



**HAL**  
open science

## Les meules de l'âge du Fer en Champagne-Ardenne

Luc Jaccottey, Gilles Fronteau, Olivier Buchsenschutz, Florent Jodry, Marion Saurel, Sylvie Cousseran-Néré, Sophie Galland-Crety, Christian Garcia, Jean-Luc Gisclon, Stéphanie Lepareux-Couturier, et al.

► **To cite this version:**

Luc Jaccottey, Gilles Fronteau, Olivier Buchsenschutz, Florent Jodry, Marion Saurel, et al.. Les meules de l'âge du Fer en Champagne-Ardenne. Buchsenschutz, Olivier; Lepareux-Couturier, Stéphanie; Fronteau, Gilles. Les Meules du Néolithique à l'époque médiévale: technique, culture, diffusion. Actes du 2ème colloque du Groupe Meule, Reims, du 15 au 17 mai 2014, 43, Société archéologique de l'Est; ARTEHIS Éditions, pp.71-86, 2017, Revue archéologique de l'Est, supplément, 2-915544-37-9. 10.4000/books.artehis.3157 . hal-01825217

**HAL Id: hal-01825217**

**<https://hal.science/hal-01825217>**

Submitted on 23 Sep 2020

**HAL** is a multi-disciplinary open access archive for the deposit and dissemination of scientific research documents, whether they are published or not. The documents may come from teaching and research institutions in France or abroad, or from public or private research centers.

L'archive ouverte pluridisciplinaire **HAL**, est destinée au dépôt et à la diffusion de documents scientifiques de niveau recherche, publiés ou non, émanant des établissements d'enseignement et de recherche français ou étrangers, des laboratoires publics ou privés.

Revue Archéologique de l'Est  
supplément n° 43

# Les meules du Néolithique à l'époque médiévale : technique, culture, diffusion

Actes du 2<sup>ème</sup> colloque du Groupe Meule, Reims, du 15 au 17 mai 2014



RAE

Dijon 2017

# LES MEULES DE L'ÂGE DU FER EN CHAMPAGNE-ARDENNE

L. JACCOTTEY, G. FRONTEAU, O. BUCHSENSCHUTZ, F. JODRY et M. SAUREL,  
avec la coll. de S. COUSSERAN-NÉRÉ, S. GALLAND, C. GARCIA, J.-L. GISCLON,  
S. LEPAREUX-COUTURIER, C. MONCHABLON, B. ROBERT et B. ROBIN

**Mots-clés** Champagne-Ardenne, meule va-et-vient, meule rotative, âge du Fer.

**Keywords** Champagne-Ardennes, saddle quern, rotary quern, Iron Age.

**Résumé** La région Champagne-Ardenne a livré un nombre important de meules de l'âge du Fer. Il est possible d'observer ici le passage des moulins va-et-vient aux moulins rotatifs, avec des datations relativement précises, et la coexistence sur certains sites des deux types. Apparus entre La Tène B (400 à 250 av. J.-C.) et La Tène C1 (250 à 175 av. J.-C.), les moulins rotatifs deviennent dominants à partir de La Tène C2 (175 à 130 av. J.-C.). L'enquête a permis de préciser leur évolution typologique, l'augmentation de leur diamètre, le remplacement fréquent des arkoses par le calcaire pour la confection des moulins rotatifs.

**Abstract** There are many querns from the Iron Age in the Champagne-Ardennes region. It is possible to observe and date relatively precisely the transition of saddle querns to rotary querns, quern types that coexisted at certain sites. The rotary quern was introduced between La Tene B (400-250 BC) and La Tene C1 (250-175 BC), but only became dominant in La Tene C2 (175-130 BC). This study presents its typological evolution, notably its increase in diameter and the change of the choice of rock from arkose to limestone.

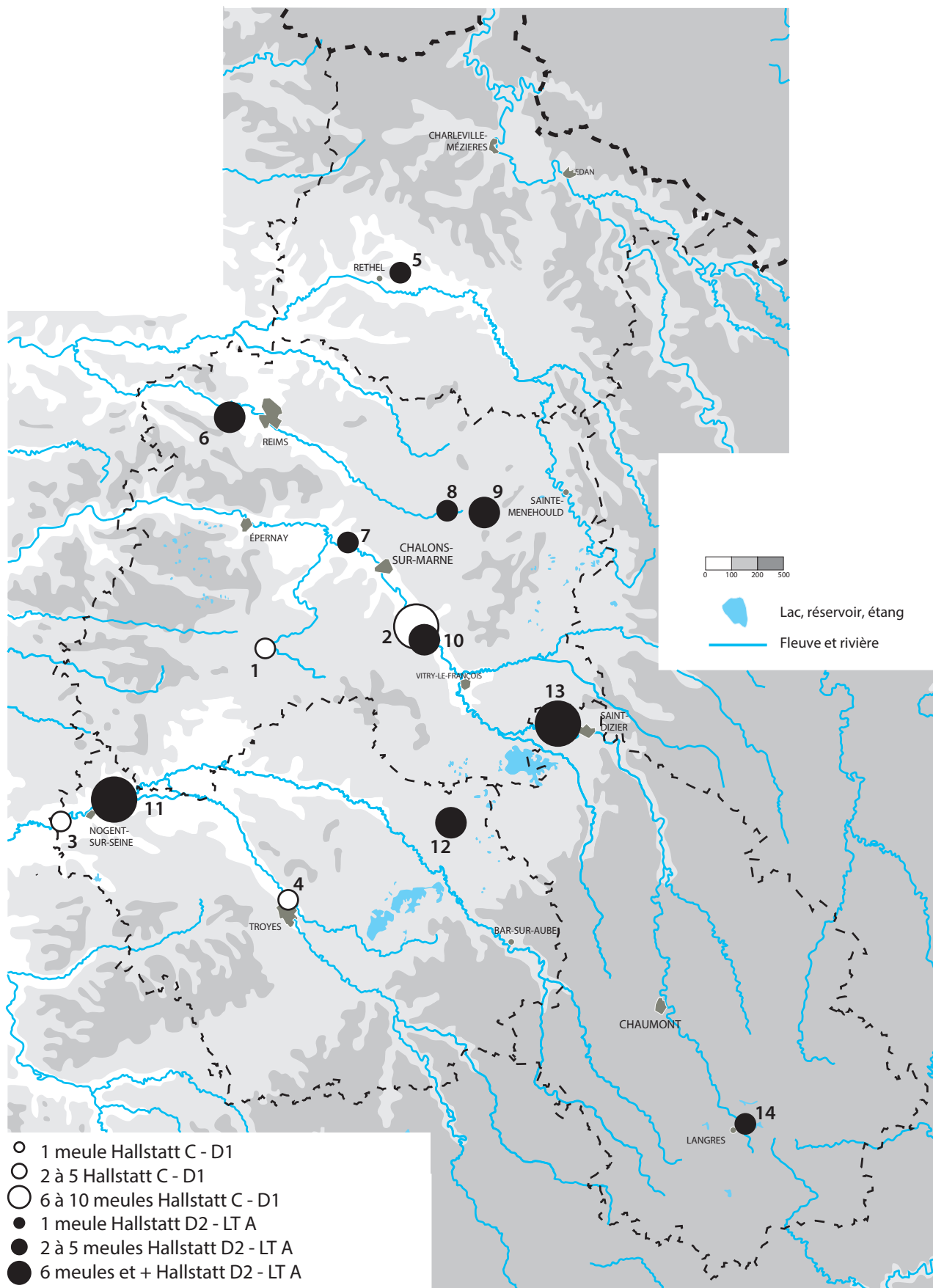
L'étude des corpus champenois révèle un nombre relativement important de séries de l'âge du Fer. Certaines, connues depuis plusieurs années, avaient fait l'objet d'études partielles lors des travaux sur la vallée de l'Aisne initiés par Cl. Pommepuy (1999). C'est notamment la collection d'Acy-Romance qui, dès le début des études en Champagne-Ardenne, était affiché comme un objectif prioritaire et qui a fait l'objet d'une présentation spécifique (BUCHSENSCHUTZ *et alii*, ce vol.).

L'âge du Fer (750-50 av. J.-C.) (fig. 1) est une période charnière pour le matériel de mouture puisqu'on assiste au passage des moulins va-et-vient aux moulins rotatifs. La mention la plus ancienne du système rotatif se situe en Catalogne vers le milieu du V<sup>e</sup> s. av. J.-C. (ALONSO, 1997), avant de se répandre en l'Europe. En Gaule, les meules rotatives n'ont commencé à remplacer les meules va-et-vient qu'à partir de la seconde moitié du III<sup>e</sup> s. av. J.-C., pour les supplanter dès le début du II<sup>e</sup> s. av. J.-C. (JACCOTTEY *et alii*, 2013b).

La région Champagne-Ardenne présente de plus l'avantage de posséder des séries archéologiques sur l'ensemble de la séquence chronologique. Afin de suivre mieux cette transition, nous avons choisi d'étudier et de présenter les séries d'outils va-et-vient et rotatifs de façon similaire,

nomChrono	Début	Fin	équifFR
ÂGE FER	1000	27	
BZ Final	1100	750	
HA	750	475	
HAB	1000	820	
HAC	800	620	HAancien
HAD	620	475	HAmoyen
HAD1	620	560	HAmoyen
HAD2	560	500	HAmoyen
HAD3	500	475	HAfinal
LT	475	27	
LT A	475	400	LTancienne
LT B	400	250	LTmoyenne
LT B1	400	325	LTmoyenne
LT B2	325	250	LTmoyenne
LT C	250	130	LTfinale
LT C1	250	175	LTfinale
LT C2	175	130	LTfinale
LT D	130	27	LTfinale
LT D1	130	75	LTfinale
LT D2	75	27	LTfinale
Augustéen	27	15	

**Fig. 1.** Chronologie de l'âge du Fer en Gaule.



**4 Fig. 2.** Carte des sites du Hallstatt et de La Tène ancienne en Champagne-Ardenne. **1.** Écury-le-Repos (Marne) 'Les Terres Grasses'; **2.** Vitry-la-Villes (Marne) 'Les Joncs'; **3.** Vulaines (Aube) 'Les Joncs'; **4.** Pont-Sainte-Marie (Aube) 'Rue Jafiol'; **5.** Doux (Ardennes) 'Les Moutets'; **6.** Gueux (Marne) 'Les Batailles'; **7.** Juvigny (Marne) 'Les Monteux'; **8.** Auve (Marne) 'La Vigne'; **9.** Bussy-le-Château (Marne) 'Bout de Force'; **10.** Cheppes-la-Prairie (Marne) 'Sur la Pâture'; **11.** Pont-sur-Seine (Aube) 'La Gravière'; **12.** Rosnay (Aube) 'l'Hôpital'; **13.** Perthes (Haute-Marne) 'La Pièce des Essarts'; **14.** Peigney (Haute-Marne) 'Bord de la Digue de la Lez'.

	Ha C	Ha D1	Ha D2	Ha D3	LT A
Calcaire à limnées					1
Calcaire coquillier			1		1
Calcaire ind.					1
Grès fin quartzitique	3	4			3
Grès de Belleu	1	1			
Grès divers	1	3	2	2	7
Arkose du Dévonien	1	3	6	6	7
Granite				1	1
Rhyolite			2	2	2
Basalte	5	5		1	2

**Fig. 3.** Matériaux (en nombre de pièces) des meules et molettes va-et-vient en Champagne-Ardenne pour le Hallstatt et La Tène ancienne.

	Ha C	Ha D1	Ha D2	Ha D3	LT A
Roche locale (0-30 km)	3	4	3	2	10
Roche régionale (30-100 km)	3	2		2	4
Roche extra-régionale (+ 100 km)	7	10	8	8	11

**Fig. 4.** Type de roche (en nombre de pièces) employées pour la fabrication des meules en Champagne-Ardenne pour le Hallstatt et La Tène ancienne.

notamment pour les matières premières utilisées et les distances d'approvisionnement. Le lot étudié a été subdivisé en deux ensembles, regroupant d'une part les pièces datées des occupations où ne sont connus que des outils de mouture va-et-vient (du Hallstatt C à La Tène A: de 750 à 400 av. J.-C.) et, d'autre part, les pièces datées d'occupations qui ont pu être contemporaines des premières meules rotatives (La Tène B à l'époque augustéenne: de 400 av. J.-C. à 15 ap. J.-C.). Cette distinction doit permettre de mettre en évidence l'évolution entre ces deux périodes, et aussi la coexistence de ces deux types d'outils.

## 1. LE HALLSTATT ET LA TÈNE ANCIENNE (750 À 400 AV. J.-C.)

### 1.1. Le corpus

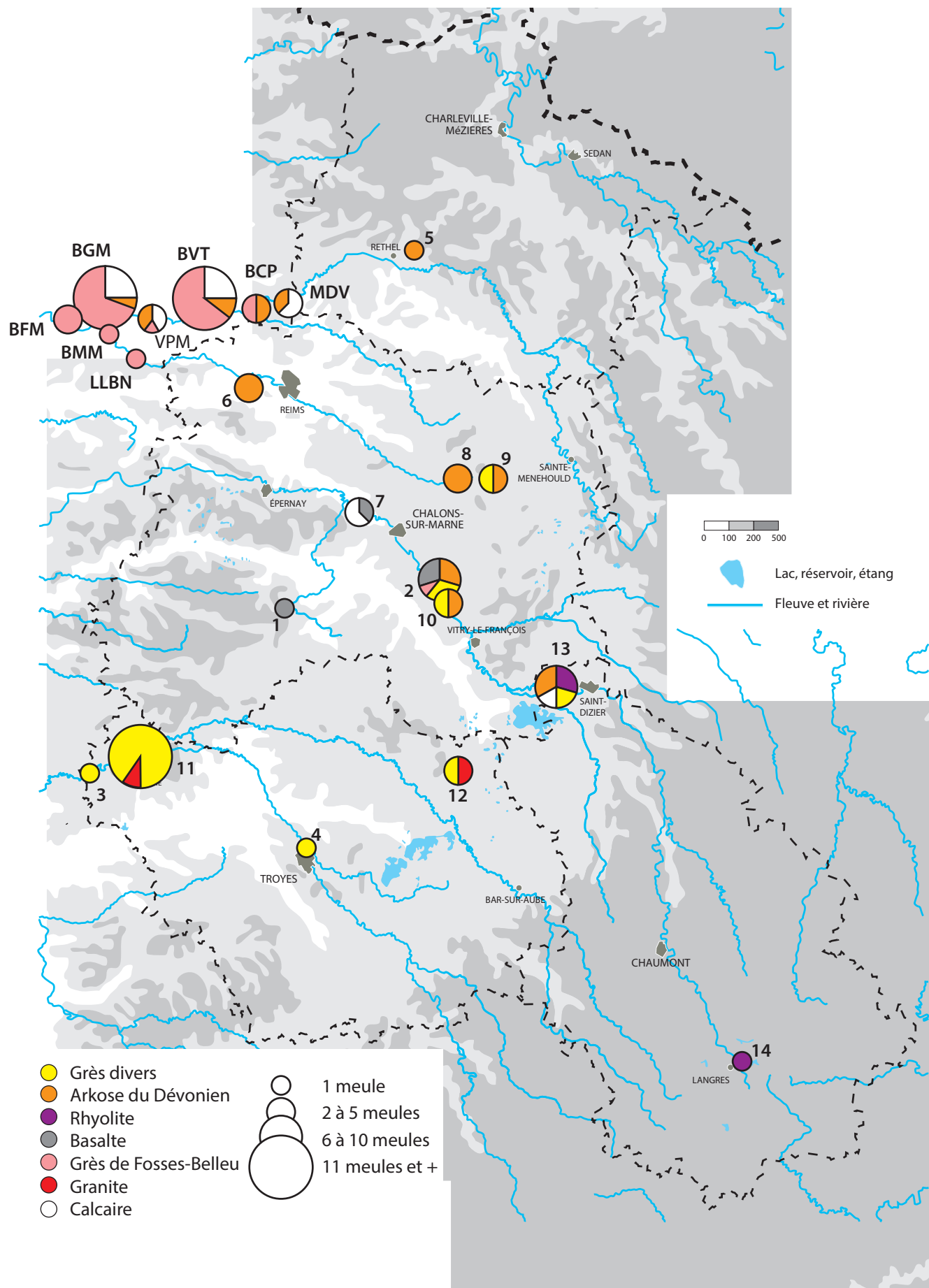
Sur l'ensemble de la région, quatorze sites ont été recensés pour la période comprise entre le début du Hallstatt (hors transition âge du Bronze final/Hallstatt C) et le début de

La Tène (fig. 2). À ce faible nombre de sites s'ajoute le fait que les meules et les molettes découvertes sont peu nombreuses. Au total, quarante-deux pièces ont été étudiées dont douze pour le Hallstatt C/D1 (750 à 560 av. J.-C.) et trente pour le Hallstatt D2/La Tène A (560 à 400 av. J.-C.). Pour la première phase chronologique, nous disposons de deux molettes et dix fragments d'outils de mouture indéterminée. Les corpus du Hallstatt D2/La Tène A sont riches de six meules, douze molettes et de douze outils de mouture.

### 1.2. Matières premières

Les grès quartzitiques locaux sont présents dans les premières phases du Hallstatt (Hallstatt C et D1), dans la continuité des pratiques observées à l'âge du Bronze final (fig. 3). Les arkoses du Dévonien, dont l'apparition avait été notée à la fin de l'âge du Bronze final, sont présentes dans les assemblages lithiques. Mais c'est l'apparition de nouvelles roches qui caractérise cette phase chronologique. Ces changements d'approvisionnement dans les roches meulières se traduisent par un recours majoritaire à des matériaux d'origines extra-régionales (fig. 4). Il s'agit de roches basaltiques probablement originaires de l'Eifel en Rhénanie, des rhyolites de La Salle, dont les carrières sont connues dans la région de Saint-Dié (Vosges), des arkoses du Dévonien présentes dans les Ardennes dont les meules se retrouvent à plus de 100 km des zones d'affleurement, et des grès de Fosses-Belleu qui ont été découverts sur le site de Vitry-la-Ville (Marne) à une centaine de kilomètres des affleurements les plus proches. Les calcaires sont employés surtout à partir La Tène A, vers 475 av. J.-C.

Les arkoses du Dévonien sont utilisées pour la fabrication des meules retrouvées dans les Ardennes, la Marne et l'extrême nord de la Haute-Marne, soit les 2/3 nord de la région (fig. 5). Cette zone correspond au secteur le plus proche de l'origine de la roche. À la même période, cette arkose a également été employée dans la partie amont de la vallée de l'Aisne sur les sites de Berry-au-Bac (fig. 5, BCP et BVT), Bucy-le-Long (fig. 5, BGM), Menneville (fig. 5, MDV) et Villers-en-Prayères (fig. 5, VPM) (POMMEPUY, 1999, p. 120). De la même façon, les grès divers (et notamment les grès quartzitiques) ont été découverts dans l'Aube et la partie sud de la Marne. Les granites, probablement morvandiaux, n'ont été reconnus que dans l'Aube. La rhyolite, même si elle d'origine lointaine, n'est connue que sur deux sites de l'est de la région, tout comme les roches basaltiques, qui sont présentes essentiellement dans la moitié nord de la Champagne-Ardenne. En revanche, les grès de Fosses-Belleu n'ont été individualisés que sur le site de Vitry-la-Ville (fig. 5, n° 2) alors qu'ils sont très abondants dans la vallée de l'Aisne et la vallée de la Vesle en limite de la région (POMMEPUY, 1999, p. 120). Les calcaires en revanche sont très rares, contrairement à ce qui a été observé



**Fig. 5.** Répartition des matériaux employés pour les meules va-et-vient du Hallstatt et de La Tène ancienne en Champagne-Ardennes (les n° des sites correspondent à ceux de la fig. 2).

dans la vallée de la Marne. Notons toutefois, que peu de sites ont été fouillés dans la région rémoise qui est proche des zones étudiées par C. Pommepeuy.

### 1.3. Technologie

Deux des meules de Pont-sur-Seine ont été façonnées par enlèvements au niveau des flancs puis par martelage des arêtes, alors qu'une autre a subi un bouchardage total des flancs et du dos. La meule en arkose du Dévonien de Perthes possède un dos arrondi totalement martelé, alors que la seconde, en rhyolite, du même site présente une section quadrangulaire avec un dos totalement martelé.

La plupart des molettes montrent un bouchardage total des flancs et du dos dès le Hallstatt C (Écurey-le-Repos). Ce martelage est présent sur les molettes en roche basaltique (Écurey-le-Repos), en arkoses du Dévonien (Auves, Gueux, Perthes), en grès grossiers (Rosnay), en granite (Rosnay) et en rhyolite (Peigney et Perthes). Une molette en grès de Vitry-la-Ville, une autre en calcaire coquillier de Perthes et une dernière en poudingue de Pont-sur-Seine ne portent qu'un bouchardage au niveau des arêtes du dos et des flancs. On note donc un façonnage plus poussé qui se traduit à l'extrême sur une pièce en rhyolite (Peigney) par l'aménagement d'une barre de préhension.

La mise en forme des meules comme des molettes est donc totale, avec parfois un martelage des flancs et du dos pour une partie des meules et la majorité des molettes. Cette mise en forme très poussée a déjà été notée pour les séries de la vallée de l'Aisne où « *la totalité du dos est piquetée et abrasée, ne laissant plus aucune trace de la mise en forme* » (POMMEPUY, 1999, p. 122), et pour les meules en rhyolite des Vosges (DEFFRESSIGNE *et alii*, 2002) ou les outils de mouture de Vix (JACCOTTEY *et alii*, 2011 f).

### 1.4. Typologie

La forme de ces outils est très mal connue : seule une meule de Pont-sur-Seine, une molette découverte à Juvigny et une autre à Rosnay sont complètes. Le nombre de pièces indéterminées est d'ailleurs très élevé (22 pièces sur 42).

Ces pièces sont quadrangulaires, assez épaisses, comme les pièces en poudingue de silex et en grès quartzitique de Pont-sur-Seine. Cette forme quadrangulaire sous la forme d'une dalle se retrouve aussi sur la pièce en rhyolite de Perthes, à l'image d'autres meules taillées dans le même matériau connues à Gondreville (DEFFRESSIGNE *et alii*, 2002), ou celles du rempart de Vix (JACCOTTEY *et alii*, 2011 f). En revanche, la meule en arkose du dévonien de Perthes, dont la forme n'est pas restituable, possède une section semi-ovale.

Les molettes ont des formes très standardisées et très régulières à l'instar de la molette ovale complète en grès

grossier de Rosnay. Les molettes en arkose sont quadrangulaires à angles arrondis (Doux) ou ovalaires (Gueux). Leur section est toujours semi-ovale. La molette complète en roche basaltique de Juvigny est de forme ovale avec un dégagement de type « poignée » à ses extrémités. Les sections de ces pièces en basalte sont soit ovalaires, soit triangulaires. Enfin, les molettes en rhyolites présentent une section quadrangulaire (Perthes) ou à barre (Peigney).

Les surfaces actives des quelques meules sont planes. Il en est de même pour les molettes : leur surface active est plane longitudinalement et parfois légèrement convexe transversalement. Les deux molettes en basalte d'Écurey-le-Repos et Juvigny ont une surface active convexe transversalement.

## 2. LA TÈNE MOYENNE ET FINALE (400 À 27 AV. J.-C.)

### 2.1. Corpus

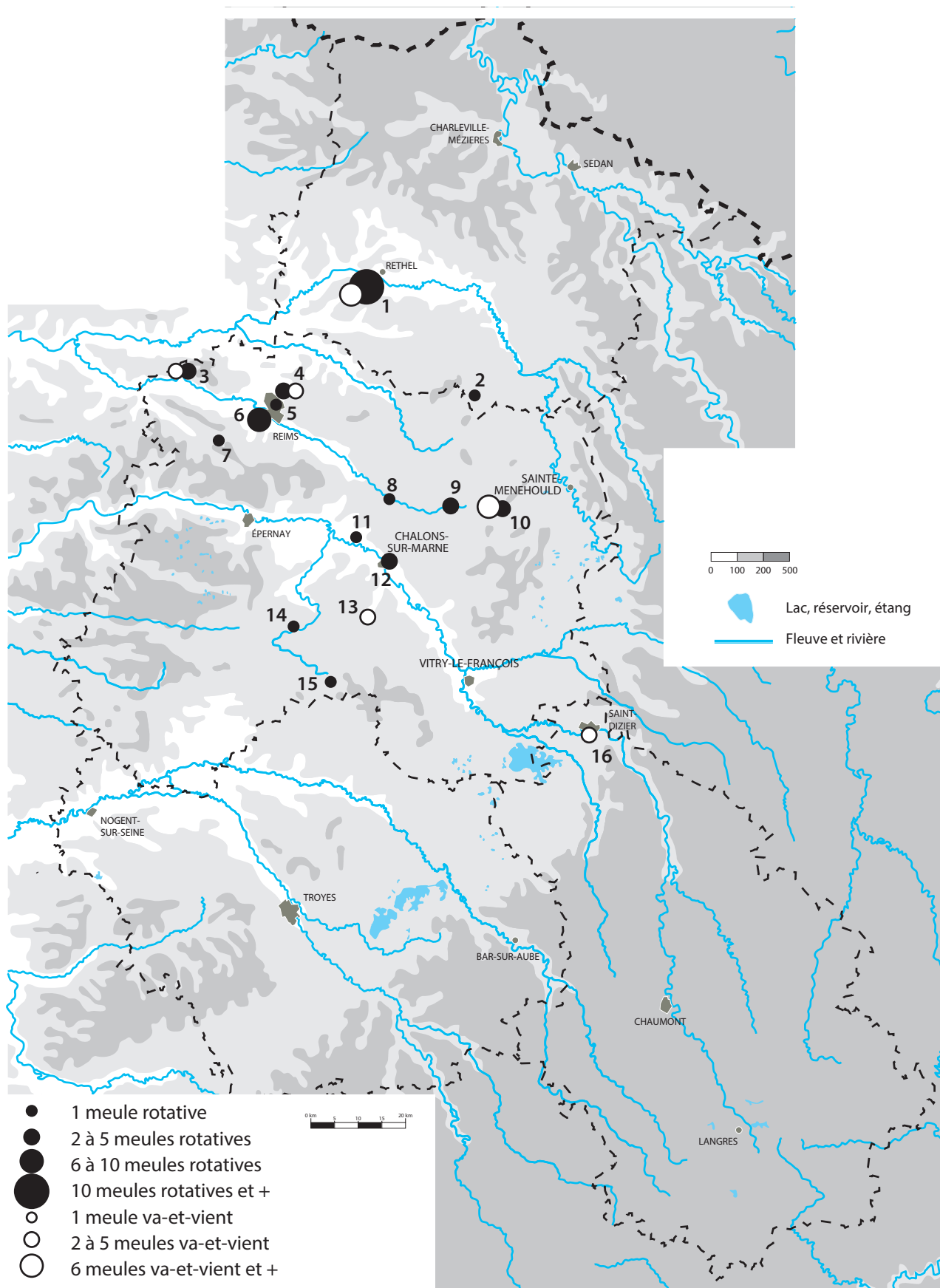
Au total, seize sites ayant livré des meules ont été recensés, dont quatorze avec des meules rotatives et six avec des meules va-et-vient (fig. 6). Ils se concentrent dans un secteur géographique d'une centaine de kilomètres de diamètre centré sur la haute vallée de l'Aisne, la vallée de la Vesle et un tronçon de la vallée de la Marne. Nous avons donc une vision partielle de la région, mais ce corpus a l'avantage d'une certaine homogénéité géographique.

Le nombre de meules étudiées s'établit à 256, dont 32 meules ou molette va-et-vient et 224 meules rotatives. Nous pouvons ajouter à cet ensemble 138 fragments d'outils de mouture indéterminés.

### 2.2. Chronologie (fig. 7)

Les seules informations dont nous disposons pour La Tène B (400 à 250 av. J.-C.) sont issues de la fouille de Bussy-le-Château où six fragments d'outils va-et-vient proviennent de remplissage de silos qui ont livré du mobilier de La Tène B1 (400 à 325 av. J.-C.), ou B1-B2 (400 à 250 av. J.-C.). Les plus anciennes meules rotatives recensées en Champagne-Ardenne proviennent des sites de Fismes, Romain, Reims et Villers-aux-Nœuds. Ces pièces ont été découvertes dans le comblement de silos avec du mobilier de La Tène B2-C1 (325 à 175 av. J.-C.) à Reims et Villers-aux-Nœuds, dans des trous de poteau (sans mobilier céramique) d'un bâtiment daté de La Tène B2-C (325 à 130 av. J.-C.) et dans une fosse de La Tène B-C (400 à 130 av. J.-C.) à Fismes, ainsi que dans des silos avec du mobilier de La Tène B-C1 (400 à 175 av. J.-C.) et B2-C1 (325 à 175 av. J.-C.) à Romain.

Pour La Tène C1 (250 à 175 av. J.-C.), quatre fragments d'outils de mouture va-et-vient ont été retrouvés à Aube



**Fig. 6.** Carte des sites de La Tène moyenné et finale en Champagne-Ardenne. **1.** Acy-Romance (Ardennes) 'La Warde'; **2.** Hauviné (Ardennes) 'Le Trou Mauvais'; **3.** Romain (Marne) 'La Cense'; **4.** Bétheny (Marne) 'Les Equiernolles'; **5.** Reims (Marne) 'Rue des Fuseliers'; **6.** Champfleury, Reims, Villiers-aux-Nœuds (Marne); **7.** Poilly (Marne) 'Le Mont Roncin'; **8.** Bouy (Marne) 'Le Guillardet'; **9.** Bussy-le-Château (Marne) 'Bout de Force'; **10.** Auve (Marne) 'La Vigne'; **11.** Juvigny (Marne) 'Les Monteux'; **12.** Châlons-en-Champagne (Marne) 'Rue Kellerman'; **13.** Bussy-Létré (Marne) 'Petit Vau Bourdin'; **14.** Clamanges (Marne) 'Les Noues Lochets'; **15.** Sommesous (Marne); **16.** Perthes (Haute-Marne) 'La Grande Pièce'.



	LT B1	LT B1/B2	LT B2	LT B/C1	LT C1	LT C2	LT C2/D1	LT D1	LT D2	Aug.
Va-et-vient	2	4		8	3	2	6	2	1	2
Rotatif				7	3	23	16	10	5	3

**Fig. 7.** Nombre de meules va-et-vient et rotatives par phase chronologique de La Tène B à la période augustéenne en Champagne-Ardenne.

	LT B1	LT B1/B2	LT B2	LT B/C1	LT C1	LT C2	LT C2/D1	LT D1	LT D2	Aug.
Acy-Romance (Ardennes)						1	3	2	1	2
Auve (Marne)				4	2					
Betheny (Marne)						1	3			
Bussy-le-Château (Marne)	2	4								
Bussy-Létré (Marne)				2	1					
Romain (Marne)				3						
<b>Total</b>	<b>2</b>	<b>4</b>		<b>8</b>	<b>3</b>	<b>2</b>	<b>6</b>	<b>2</b>	<b>1</b>	<b>2</b>

**Fig. 8.** Corpus par phase chronologique des meules et molettes va-et-vient de La Tène B à la période augustéenne en Champagne-Ardenne.

	LT B1	LT B1/B2	LT B2	LT B/C1	LT C1	LT C2	LT C2/D1	LT D1	LT D2	Aug.
Calcaire ind.				1			1			
Grès divers		1					1	1		
Arkose du Dévonien	1	2		2	1		5	2	1	1
Granite				1						
Rhyolite				1						
Basalte		1			1					

**Fig. 9.** Nombre de meules et molettes va-et-vient par phase chronologique et par matière première de La Tène B à la période augustéenne en Champagne-Ardenne.

dans le remplissage de silos. L'un d'entre eux a également livré une meta. Un fragment de molette a aussi été découvert à Bussy-Létré ; une meule rotative a été exhumée à Clamanges et une autre à Poilly.

C'est à partir de La Tène C2 (175 à 130 av. J.-C.) que les meules rotatives semblent être plus fréquentes : dix-neuf à Acy-Romance pour une meule ou molette va-et-vient ; une à Champfleury et deux à Villers-aux-Nœuds dans des remplissages de fosses. À partir de La Tène D1 (130 à 75 av. J.-C.), les seules meules ou molettes va-et-vient connues proviennent du village d'Acy-Romance où elles sont nettement moins nombreuses que les outils rotatifs.

Le nombre d'outils de mouture, que ce soit les meules et molettes va-et-vient ou les meules rotatives, est particulièrement faible pour toute la période comprise entre La Tène B1 et La Tène B2. Ce phénomène n'est pas spécifique à la Champagne, mais a également été constaté lors d'un travail de recensement des outils de mouture fait sur l'ensemble du territoire français (JACCOTTEY *et alii*, 2013b). Il résulte en grande partie d'un déficit du nombre de sites connus pour cette phase chronologique (BLANQUAERT *et alii*, 2009 ; NOUVEL *et alii*, 2009). Cette faiblesse numérique du corpus interdit une observation fine de cette phase charnière.

Malgré cette limite, on observe que les meules rotatives sont connues dès La Tène B2-C1 (325 à 175 av. J.-C.) et

qu'elles sont présentes sans interruption à partir de cette période. Elles sont plus abondantes et prennent une part prédominante à partir de La Tène C2 (175 à 130 av. J.-C.). Inversement, les meules et les molettes va-et-vient perdent de l'importance à partir de La Tène C2, pour n'avoir plus qu'une part anecdotique à La Tène D (130 à 27 av. J.-C.).

### 2.3. Les meules et les molettes va-et-vient

Le corpus étudié est faible : six sites ont livré des outils de mouture va-et-vient et un total de trente-deux pièces a été décompté (fig. 8). Dans cet ensemble, les outils découverts à Acy-Romance représentent la moitié des pièces (dix-sept pièces, dont neuf datées), six pièces, datées de La Tène B (400 à 250 av. J.-C.), proviennent de Bussy-le-Château, six autres ont été découvertes à Auve, trois à Bussy-Létré, quatre à Bétheny (avec là aussi une fourchette chronologique large) et trois à Romain. Le nombre de pièces connues pour chacune des phases chronologiques est donc relativement faible.

#### 2.3.1. Les matières premières (fig. 9)

Les matériaux employés pour la confection de ces outils sont essentiellement les arkoses du Dévonien. Cette roche est présente sur tous les sites étudiés et représente plus de la

	LT B1	LT B2	LT B/C1	LT C1	LT C2	LT C2/D1	LT D1	LT D2	Aug.
Acy-Romance (Ardennes)					47	31	36	4	1
Hauviné (Ardennes)								1	
Auves (Marne)				1					
Betheny (Marne)						5			
Bouy (Marne)								1	
Champfleury (Marne)					1				
Reims (Marne)			1					1	
Villers-aux-Nœuds (Marne)			2		1				
Clamanges (Marne)				1					
Fismes (Marne)			2						
Poilly (Marne)				1					
Reims (Marne)									2
Romain (Marne)			2						
<b>Total</b>			<b>7</b>	<b>3</b>	<b>49</b>	<b>36</b>	<b>36</b>	<b>7</b>	<b>3</b>

**Fig. 10.** *Corpus par phase chronologique des meules rotatives de La Tène B à la période augustéenne en Champagne-Ardenne.*

moitié des pièces retrouvées. D'autres matériaux occupent une place plus marginale: les grès grossiers, les calcaires et le basalte. Si dans l'ensemble, il s'agit de matériaux d'origine régionale (entre 30 et 100 km) comme les arkoses ou les grès de Fosses-Belleu, on observe quelques matériaux d'origine extra-régionale, à l'image du basalte ou de la rhyolite et de la vaugnérinite (non datée). Les roches locales (calcaires) sont peu nombreuses. Cette prédominance de l'arkose, qui peut parfois se diffuser à plus de 100 km des zones d'affleurement (Bussy-Létré) et la présence de pièces dont les sources d'approvisionnement sont plus lointaines est dans la même logique que ce qui a été observé lors de la période précédente.

### 2.3.2. Technologie

Les informations typologiques et technologiques sont peu nombreuses notamment en raison de la fragmentation des pièces; aucune pièce n'est complète au sein de ce lot.

La meule retrouvée à Bétheny conserve les traces d'un façonnage des flancs par enlèvements puis une régularisation des arrêtes par bouchardage (POMMEPUY, 2002), alors que le dos et les flancs des pièces d'Auve ont été régularisés par bouchardage. Les molettes ont fait l'objet d'un façonnage plus soigné, les flancs des molettes en arkose du Dévonien sont intégralement bouchardés (Acy-Romance, Auve, Bétheny, Bussy-Létré et Romain), comme ceux des molettes en basalte (Auve et Bussy-Létré) et de la molette en vaugnérinite (Acy-Romance). Les flancs de la molette en grès de Fosses-Belleu conservent les traces d'enlèvements depuis la surface active préalablement à leur bouchardage (Romain). Le dos des pièces est totalement bouchardé, effaçant toute trace de façonnage.

### 2.3.3. Typologie

Seule la meule de Bétheny est suffisamment bien conservée pour permettre quelques observations typologiques.

Sa forme est quadrangulaire à angles arrondis (larg. 25 cm), la section est semi-ovale aplatie (ép. 5 cm). La surface active est très légèrement concave longitudinalement et transversalement. Les autres fragments découverts à Auve et Bussy-Létré ont une surface active plane.

Les molettes ont des formes différentes en fonction des matériaux dans lesquels elles sont façonnées: ainsi les pièces en basalte (Auve et Bussy-Létré) sont assez étroites (larg. 10 à 12 cm) avec deux bords parallèles et une section triangulaire; les pièces en arkose du Dévonien sont de forme quadrangulaire à angles arrondis (Acy-Romance et Bussy-Létré) avec des sections semi-ovales assez épaisses (Acy-Romance, Auve, Bussy-Létré et Romain); les molettes en grès de Fosses-Belleu (Romain) sont naviformes (larg. env. 20 cm) avec une section ovale et celle d'Acy-Romance, en vaugnérinite, est quadrangulaire avec une section ovale. Les surfaces actives sont planes, rarement plano-concaves longitudinalement (Bussy-Létré et Romain) ou plano-convexe transversalement (Auve).

### 2.4. Les meules rotatives (fig. 10)

Le nombre total de meules rotatives pris en compte est de 203 dont 175 pièces proviennent du site d'Acy-Romance (soit 86,2% du corpus). Sur les vingt-huit meules hors Acy-Romance, deux proviennent de collections de musée et sont hors contexte; vingt-deux ont des contextes chronologiques précis. Elles ont été exhumées sur des sites qui ont livré entre une et cinq meules.

Si certains sites sont correctement datés, d'autres ont des fourchettes chronologiques plus larges: les structures d'Acy-Romance sont datées principalement de La Tène C2/D1 (175 à 75 av. J.-C.), mais le site est encore occupé à la période augustéenne (27 av. J.-C. à 14 ap. J.-C.); les sites de Fismes, Reims, Romain et Villiers-aux-Nœuds sont occupés entre La Tène B (400 à 250 av. J.-C.) et La Tène C1 (250 à 175 av. J.-C.). Pour tous ces sites, il a été nécessaire de connaître la datation du comblement de cha-

	LT B/C1	LT C1	LT C2	LT C2/D1	LT D1	LT D2	Aug.
Arkose		1	1		6		1
Grès			2		2		
Meulière	3				1		
Calcaire à cérithes	4	1	12	17	12	4	
Calcaire à limnées			10	10	2	1	
Calcaire à potamides			19	8	8	1	
Calcaire à ditrupa			1	1			
Calcaire à nummulites			1		4		
Calcaire coquillier		1	3				
Calcaire indéterminé							
Rhyolite					1		
Vaugnérite							1

**Fig. 11.** Nombre de meules rotatives par phase chronologique et par matière première de La Tène B à la période augustéenne en Champagne-Ardenne.

cune des structures ayant livré des meules rotatives et de revoir le mobilier associé (M. Saurel). Ce travail a pu être réalisé pour l'ensemble des sites à l'exception de ceux de Clamanges (La Tène C1), Hauviné (La Tène D) et Bouy (La Tène D2). Pour le village d'Acy-Romance, 119 meules rotatives (68 % des meules rotatives du site) proviennent de structures datées. Au total, nous disposons d'une datation pour 141 meules rotatives, soit 69,5 % du corpus des meules gauloises de Champagne-Ardenne. Seules quelques pièces sont connues pour La Tène B-C1 (400 à 175 av. J.-C.), La Tène D2 (130 à 27 av. J.-C.), ainsi que l'époque augustéenne (27 av. J.-C. à 14 ap. J.-C.). Elles sont en revanche plus nombreuses à La Tène C2 (175 à 130 av. J.-C.) et D1 (130 à 75 av. J.-C.), c'est-à-dire aux périodes les mieux représentées sur le site d'Acy-Romance.

#### 2.4.1. Les matières premières (fig. 11)

Les données sur les matériaux sont peu nombreuses sur les périodes antérieures aux occupations d'Acy-Romance. Certains de ces matériaux ne sont d'ailleurs connus que sur ce site, comme le calcaire à potamides, la rhyolithe, le pou-dingue ou le basalte.

Ces données, très partielles, montrent cependant que les meules rotatives connues dans ce secteur de la région sont très majoritairement façonnées dans des calcaires du Lutétien qui sont d'origine régionale. Parmi ceux-ci, les calcaires à cérithes dominent très largement et sont employés depuis La Tène B-C1, jusqu'à la période augustéenne ; ils sont également présents dans les séries Hallstatt de la vallée de l'Aisne, puis dans les collections champenoises du 1<sup>er</sup> s. ap. J.-C. La meulière est également façonnée dès La Tène B (Romain et Champfleury) et jusqu'à La Tène D (Champfleury). L'arkose du Dévonien est aussi mise en œuvre depuis La Tène C et au début de La Tène D. La vaugnérite de Saint-Andeux est connue à la période augustéenne sur le site de Bussy-le-Château, mais il s'agit d'un seul fragment.

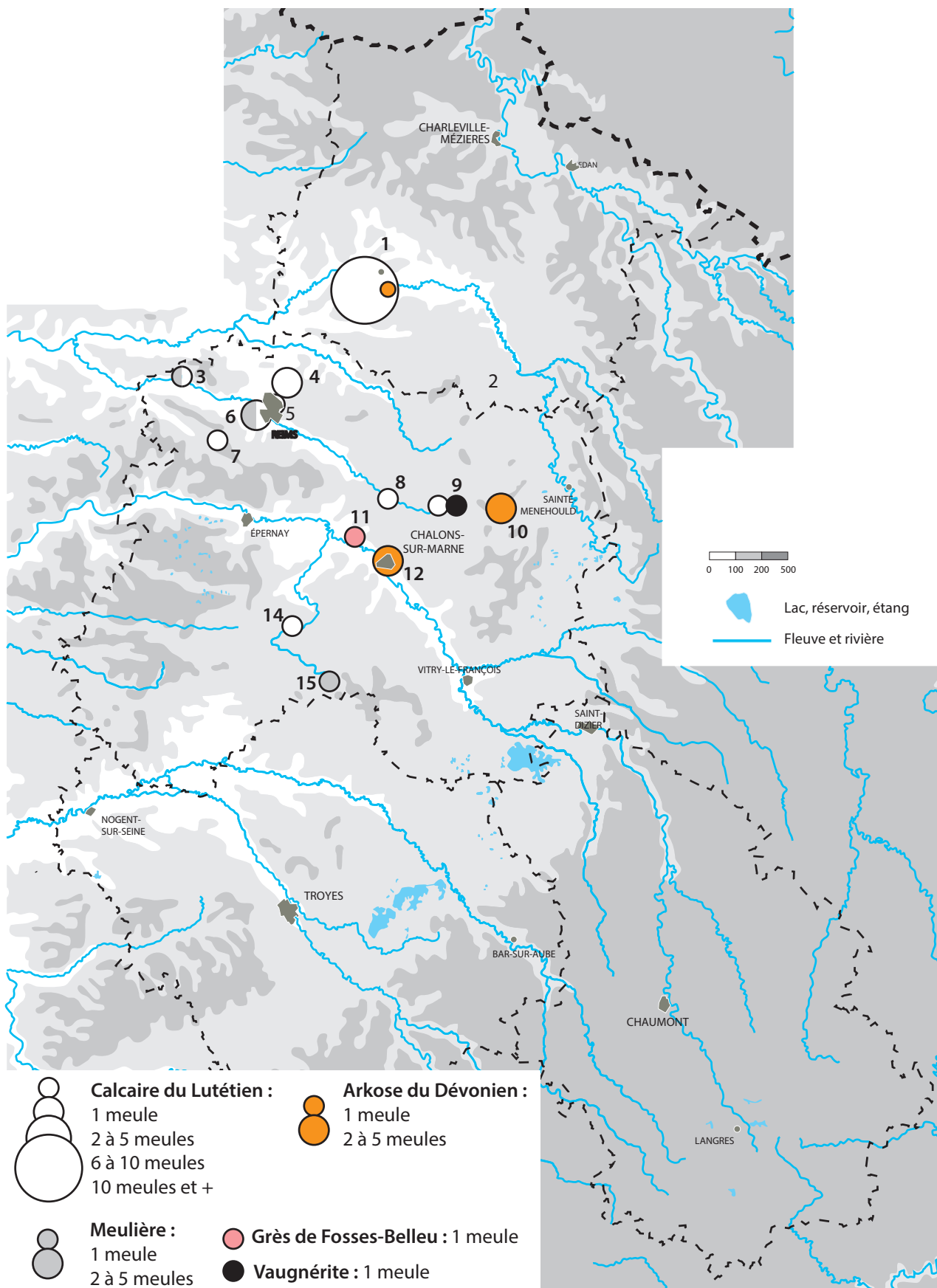
La répartition géographique de ces matériaux (fig. 12), montre que les calcaires du Lutétien (et plus particulièrement les calcaires à cérithes) sont présents sur toute la zone d'étude. La meulière n'est connue que sur trois sites (Romain, Champfleury et Sommessous) localisés dans la partie occidentale du département de la Marne, donc à proximité des affleurements, et le long des cours de la Vesle (Romain et Champfleury) et d'un des affluents de la Marne (Sommessous). Quant aux arkoses de Macquenoise, elles sont connues sur des sites de la moitié orientale de la région (Acy-Romance, Auve et Châlons-en-Champagne).

La situation est donc bien différente de celle qui a été observée pour les meules et les molettes va-et-vient de la même période et de la phase chronologique antérieure. Alors que pour les meules va-et-vient les arkoses dominent largement le corpus, ce sont les calcaires du Lutétien, et plus particulièrement les calcaires à cérithes, qui sont employés préférentiellement pour les meules rotatives. Les arkoses ne représentent plus qu'une part marginale des roches pour les meules rotatives, comme les calcaires pour les outils va-et-vient. Il apparaît donc qu'il y a un véritable changement dans les approvisionnements pour les meules et molettes va-et-vient d'une part et les meules rotatives d'autre part. On a observé de la même façon un changement de matériau quand les moulins rotatifs sont apparus en Catalogne (ALONSO, 1997).

#### 2.4.2. Diamètre des meules (fig. 13)

Il a déjà été montré que le diamètre des meules rotatives évoluait à la fin de l'âge du Fer, dans la vallée de l'Aisne (POMMEPUY, 1999) et plus largement en France (JACCOTTEY *et alii*, 2011b). Ce travail a été tenté sur les séries champenoises, à partir des pièces pour lesquelles une datation suffisamment précise a été proposée. Cette démarche se heurte là aussi à la faiblesse du corpus pour certaines phases chronologiques (La Tène B-C1, C1, D2 et la période augustéenne). L'importance du corpus d'Acy-Romance enfin pèse beaucoup sur les résultats.

Cet ensemble compte 61 pièces dont les diamètres s'échelonnent entre 29 et 44 cm. Toutes les meules retrouvées sont des meules manuelles. Dans ce lot, les diamètres des meules de La Tène B-C1 (400 à 175 av. J.-C.) sont compris entre 35 et 40 cm, avec une moyenne à 38,17 cm. À La Tène C1 (250 à 175 av. J.-C.), ils mesurent 30 à 31 cm, puis de 30 à 41 cm à La Tène C2 (175 à 130 av. J.-C.), avec une moyenne à 36,19 cm. Pour La Tène D1 (130 à 75 av. J.-C.), les diamètres sont compris entre 30 et 40 cm, avec une moyenne à 37 cm. Puis ils s'étalent de 33 à 44 cm à La Tène D2 (75 à 27 av. J.-C.), avec une moyenne à 37,2 cm ; la seule meule de l'époque augustéenne (27 av. J.-C. à 15 ap. J.-C.) atteint 39 cm de diamètre.



**Fig. 12.** Répartition des matériaux employés pour les meules rotatives gauloises en Champagne-Ardenne (les n° des sites correspondent à ceux de la fig. 6).

	29	30	31	32	33	34	35	36	37	38	39	40	41	42	43	44
LT B/C1							1			2	2	1				
LT C1		1	1													
LT C2		1	1		1	2	1	2	2	3	1	1	1			
LT C2/D1	1			2		3	2	4		3	1					
LT D1		1			1		3	1	1	1	4	3				
LT D2					1		1	1		1						1
Aug.											1					

**Fig. 13.** Évolution du diamètre des meules rotatives (en cm) au cours du second âge du Fer en Champagne-Ardenne.

En dehors de La Tène B-C1, pendant laquelle le diamètre moyen des meules est relativement élevé (38 cm), on observe une hausse du diamètre des meules de La Tène C1 à la période augustéenne. Cette hausse est similaire à celle qui a été observée dans la vallée de l'Aisne, où les diamètres des meules rotatives de La Tène C2 et D1 sont compris entre 30 et 41 cm, alors que ceux des meules de La Tène D2 mesurent 32 à 45 cm et même 50 cm pour deux pièces (POMMEPUY, 1999, p. 135). Un premier test, à plus large échelle, a été fait à partir des corpus d'Alsace, Bourgogne, Franche-Comté, Eure-et-Loir et Languedoc (JACCOTTEY *et alii*, 2011b). Il met en évidence, « pour La Tène D1 des valeurs comprises entre 30 et 39 cm, mais avec un nombre plus important de pièces dont le diamètre se situe autour de 32 cm et dans la fourchette entre 34 et 36 cm. À La Tène D2, si l'ordre de grandeur général évolue peu (de 30 à 41 cm), les valeurs les plus représentées sont autour de 35 à 37 cm, ainsi que 39 cm. La période augustéenne est dans la droite ligne de la phase précédente avec une amplitude qui évolue un peu (de 32 à 48 cm), et le maintien de deux pics à 35-36 cm et 39-40 cm » (JACCOTTEY *et alii*, 2011b). La logique déjà observée ailleurs se confirme en Champagne-Ardenne, et pour la première fois s'étend de La Tène C1 au tout début de l'époque romaine.

Pour la période antérieure, la présence de meules dont le diamètre est plus important répond manifestement à une autre logique. Une comparaison peut être faite avec le Languedoc, où les meules rotatives des IV<sup>e</sup>-III<sup>e</sup> s. av. J.-C., principalement celles de Ruscino et de Pech Maho, mesurent 35 à 52 cm de diamètre, avec des valeurs plus fréquentes autour de 44 et 48 cm (LONGEPIERRE, 2011a, p. 136), alors qu'aux II<sup>e</sup> et I<sup>er</sup> s. av. J.-C., il varie de 30 à 41 cm (LONGEPIERRE, 2011a, p. 140).

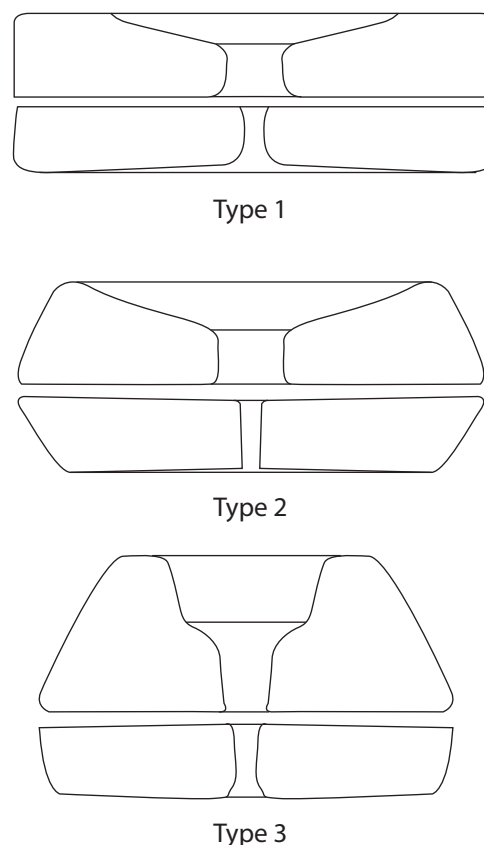
#### 2.4.3. La typologie de Cl. Pommepuy

Dans sa publication sur la vallée de l'Aisne, Cl. Pommepuy décrit un ensemble de meules rotatives datées de « La Tène récente et finale » (POMMEPUY, 1999). Elle indique d'emblée plusieurs critères caractéristiques de cet ensemble : une surface active plane (à l'exception de quelques meta légèrement concaves), des meta à œil travers-

sant et des catillus avec une perforation latérale parallèle à la surface active (*ibid.*, p. 127). Elle élabore un système de classification des meules de la vallée de l'Aisne en combinant la section générale des catillus, qui peuvent être cylindriques ou coniques, et la forme du creusement central du catillus (en cuvette, à dépression centrale et en entonnoir ou à dépression profonde). Cette classification permet de distinguer trois types (fig. 14) :

- type 1 : catillus cylindrique à dépression centrale ;
- type 2 : catillus tronconique à cuvette ;
- type 3 : catillus tronconique à dépression profonde.

Nous partons de cette classification novatrice pour essayer de vérifier sa validité dans une région voisine.



**Fig. 14.** Typologie des meules gauloises de la vallée de l'Aisne (d'après POMMEPUY, 1999).

	Meta plane	Meta conique
Auve (Marne) - LT B-C1	1	
Romain (Marne) - LT B-C1		2
Acy-Romance (Ardennes) - LT C2	10	2
Villers-aux-Noëuds (Marne) - LT C2	1	
Acy-Romance (Ardennes) - LT C2-D1	6	1
Bétheny (Marne) - LT C2- D1	2	
Acy-Romance (Ardennes) - LT D1	3	3
Reims (Marne) - Aug.		1

**Fig. 15.** *Types de meta de La Tène en Champagne-Ardenne en fonction de la chronologie.*

#### 2.4.4. Les meta

La totalité des meta étudiées possèdent ici aussi un œil perforant de petit diamètre (4 à 5 cm maximum). Cette règle est valable quel que soit le matériau.

Les surfaces actives sont essentiellement planes ou légèrement en cuvette, là aussi dans la plupart des roches employées pour façonner ces meta. Elles sont plus rarement coniques pour des meules en calcaire à cérithes (Acy-Romance et Reims), en calcaire à potamides (Acy-Romance), en calcaire à limnées (Acy-Romance), en meulière (Romain) et en rhyolite (1 à Acy-Romance).

Des meta coniques ont été retrouvées sur des sites datés de La Tène B-C1 (Romain), jusqu'à la période augustéenne (Reims) (fig. 15). En revanche, les meta planes ou en cuvettes sont essentiellement connues dans des ensembles de La Tène C2 et D1 et principalement à Acy-Romance.

#### 2.4.5. Les catillus (fig. 16)

Comme pour la vallée de l'Aisne, les catillus du type 3 sont très largement prédominants en Champagne-Ardenne avec trente-six pièces recensées (vingt-quatre à Acy-Romance, trois à Bétheny, quatre à Champfleury et un à Clamanges, Hauviné, Poilly, Reims et Sommesous), pour onze catillus de type 1 (sept à Acy-Romance, deux à Champfleury, un à Bussy-le-Château et Bouy) et neuf catillus à cuvette (six à Acy-Romance, un à Auve, Bussy-le-Château, et Châlons-en-Champagne) et un catillus d'un autre type (Bussy-le-Château).

**Les catillus de type 3** présentent une forme haute avec une profonde dépression centrale; ils sont taillés essentiellement dans du calcaire à cérithes (huit pièces à Acy-Romance, Bétheny, Clamanges et Hauviné), mais également dans du calcaire à potamides (huit meules) et à limnées (quatre meules), du poudingue (une meule) ou de l'arkose de type Macquenoise (une meule, Acy-Romance), quatre dans la meulière (Champfleury et Sommesous) et cinq en calcaire indéterminé.

	Catillus type 3	Catillus type 1	Catillus type 2
Reims (Marne) - LT B2-C1	1		
Villers-aux-Noëuds (Marne) - LT B2-C1	2		
Clamanges (Marne) - LT C1	1		
Poilly (Marne) - LT C1	1		
Acy-Romance (Ardennes) - LTC 2	7		
Champfleury (Marne) - LT C2	1		
Bétheny (Marne) - LT C2-D1	3		
Acy-Romance (Ardennes) - LTC 2-D1	2	2	
Hauviné (Ardennes) - LT D	1		
Acy-Romance (Ardennes) - LT D1	9	1	1
Champfleury Reims (Marne) - LT D	1	2	
Bouy (Marne) - LT D2		1	
Acy-Romance (Ardennes) - LT D2		1	1
Reims (Marne) - Aug.		1	
Acy-Romance (Ardennes) - Aug.			1
Bussy-le-Château (Marne) - Aug.			1

**Fig. 16.** *Types de catillus de la Tène en Champagne-Ardenne en fonction de la chronologie.*

Ces catillus sont présents sur les sites de La Tène B2-C1 (Reims et Villers-aux-Noëuds), C (Acy-Romance, Champfleury, Clamanges et Poilly) et D1 (Acy-Romance, Hauviné, Bétheny, Champfleury). Ils ont disparu dans des sites datés de La Tène D2 et de période augustéenne, comme cela avait déjà été noté pour la vallée de l'Aisne (POMMEPUY, 1999).

Les flancs sont obliques, le plus généralement bombés pour les meules en calcaire à cérithes, à limnées ou en meulière. Ils sont plus rectilignes pour les meules en calcaire à potamides et en arkose de Macquenoise.

Ces catillus possèdent une perforation latérale horizontale ou légèrement oblique. Cette perforation est de forme ovale ou quadrangulaire à angles arrondis, que ce soit pour les meules en calcaire à cérithes, à potamides ou en meulière. La majorité des pièces possède une perforation qui rejoint l'œil de la meule (type 2; JODRY *et alii*, 2011), alors que pour d'autres cette perforation est non perforante (type 1, *ibid.*).

Les catillus de type 3 ont une surface active concave, horizontale et même certaines fois convexes. Les pentes sont comprises entre - 6° et 14°, et se concentrent entre 0° et 4° (fig. 17). Le profil de ces pentes est le plus souvent concave et parfois rectiligne. Ce type de pente est compatible avec les meta planes et en cuvette qui ont été mises en évidence sur les mêmes sites. Ces variations des pentes sont valables quels que soient les matériaux. Les meules avec une pente nulle ou négative ne permettent pas une évacuation naturelle de la farine, contrairement aux meules coniques (l'évacuation de la farine quand la pente des surfaces actives est nulle, voire négative, peut poser un problème, mais aucune expérimentation à notre connaissance n'a été faite sur ce cas.)

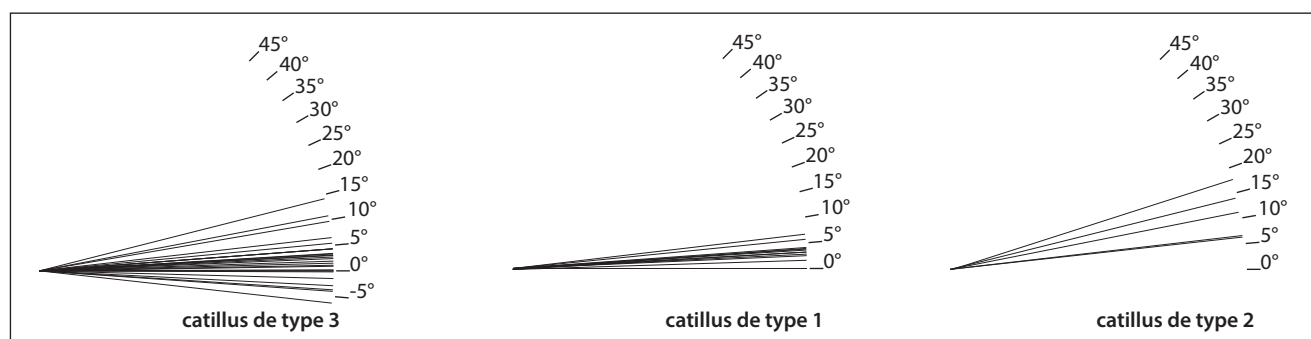


Fig. 17. Pente des différents types de catillus de La Tène en Champagne-Ardenne.

Les **catillus de type 1** ont une forme relativement haute et possèdent des flancs verticaux. La face supérieure est plane, avec une dépression plus ou moins irrégulière en périphérie de l'œil. Onze pièces ont été recensées. Parmi elles, le catillus de Bussy-le-Château diffère un peu des autres parce qu'il possède un flanc droit, mais sa partie centrale est marquée par une cuvette relativement régulière. Ces catillus sont systématiquement taillés dans un calcaire à cérithes (Acy-Romance, Bouy, Bussy-le-Château, Champfleury et Reims), à l'exception d'une pièce en calcaire indéterminé (Acy-Romance).

L'ensemble des catillus de type 1 est daté de La Tène C2-D1 (Acy-Romance), de La Tène D (Acy-Romance, Bouy et Reims), de La Tène D2 (Acy-Romance et Reims / Champfleury) ou de la période augustéenne (Reims). Ce type de meule semble succéder au catillus de type 3 à La Tène D2 et sous Auguste.

Ces catillus possèdent systématiquement une perforation latérale, de section circulaire (diamètre de 3 à 5 cm) et non perforante (profondeur : 5,6 à 10,5 cm) dont le fond est soit plat, soit arrondi (type 1 ; JODRY *et alii*, 2011a). Sur un catillus d'Acy-Romance, une de ces perforations latérales est munie d'un trou de goupille.

Les pentes des surfaces actives sont peu marquées, elles sont comprises entre 1,8 et 6,7°, mais les pentes les plus fréquentes se tiennent entre 2,5 et 4° (fig. 17).

Quelques **catillus de type 2** ont été retrouvés à Acy-Romance, Auve, Bussy-le-Château Châlons-en-Champagne. Ils sont taillés dans des matériaux variés : arkose, calcaires gréseux à nummulites, grès ferrugineux, rhyolithes et vaugnérite. Les flancs sont obliques (arkose et calcaire à nummulites) et verticaux pour les grès ferrugineux, les grès grossiers, la rhyolithe et la vaugnérite.

Les exemplaires datés (Acy-Romance et Bussy-le-Château) proviennent de niveaux de La Tène D ou augustéens.

La perforation latérale est circulaire et non perforante (type 1 ; JODRY *et alii*, 2011) ; les pièces en vaugnérite et rhyolithe possèdent également un trou de goupille ; la

perforation latérale des meules en grès grossier et arkose de Macquenoise débouche obliquement dans le réceptacle. Les pentes de ces catillus sont plus importantes (entre 6 et 18°).

L'étude des contextes chronologiques de ces trois types de catillus montre que les catillus de type 3 sont les plus anciens. Ils sont présents dès l'origine des meules rotatives dans la région (La Tène B-C1) et sont utilisés jusqu'à La Tène D1. Ils sont en revanche remplacés par des catillus de types 1 et 2 dans les contextes de La Tène D2 et de la période augustéenne.

Parmi les différences typologiques entre les catillus de type 3 et leurs homologues de types 1 et 2, on note que la perforation latérale des catillus de type 3 rejoint quasiment toujours l'œil (type 2, JODRY *et alii*, 2011a), alors que pour les catillus de types 1 et 2 il est toujours aveugle (type 1 ; JODRY *et alii*, 2011). Hors de la forme générale de ces catillus, la différence la plus notable réside dans la pente des surfaces actives, qui est variable pour les catillus de type 3, négative ou faible (2 à 7°) pour les catillus de type 1 et plus forte (6 à 18°) pour les types 2. La généralisation de la pente des catillus à partir de La Tène D1 peut apparaître comme une amélioration du système de mouture.

## CONCLUSION

Même si les corpus sont peu fournis à certaines périodes, il est possible de suivre ces outils sur toute la séquence. Peu de régions permettent actuellement d'observer cette transition (fig. 18). Celle-ci semble se produire dans le courant de La Tène B2-C1 (325 à 175 av. J.-C.). Les meules et les molettes va-et-vient, dont les formes et les degrés de façonnage sont très élevés et qui sont taillées dans des matériaux parfois importés, vont laisser la place à des meules rotatives souvent fabriquées à partir des calcaires régionaux. Ces meules rotatives supplantent définitivement les outils de mouture va-et-vient à partir de La Tène C2 (175 à 130 av. J.-C.) ou D1 (130 à 75 av. J.-C.). Mais au sein du corpus des meules rotatives, plusieurs évolutions peuvent être observées : une première phase (La Tène B2-C1) est caractérisée par des meules de fort diamètre (39-40 cm),

	Hall C	Hall D1	Hall D2	Hall D3	La Tène A	La Tène B1	La Tène B2	La Tène C1	La Tène C2	La Tène D1	La Tène D2	Aug.
Meulière												
Calcaire à potamidés												
Calcaire à cérithes												
Calcaire à limnées												
Calcaire à bivalves												
Calcaire à ditrupa												
Calcaire à nummulites												
Arkose du Dévonien												
Grès de Belleu												
Vaugnérite												
Rhyolite												
Basalte												

Fig. 18. Tableau général par matière premières des évolutions typologiques des meules en Champagne-Ardenne au cours de l'âge du Fer.



puis celui-ci diminue au début de La Tène C pour augmenter ensuite de manière plus ou moins régulière jusqu'à la période augustéenne ; les premières phases sont marquées par des meta planes ou convexes et des catillus de type 3 dont la perforation latérale rejoint l'œil ; à partir de La Tène D, la pente des surfaces actives augmente, les perforations latérales deviennent aveugles et les catillus de type 3 sont remplacés par des catillus de types 1 et 2 qui

annoncent les moulins des périodes suivantes. Plusieurs de ces évolutions (diamètre, forme des catillus...) avaient déjà été notées par Cl. Pomme-puy (1999). Mais pour la première fois, au-delà du passage d'un type de meule à un autre, nous pouvons commencer à discerner dans le détail l'évolution de ces outils. Il conviendra, dans les années à venir d'étendre nos observations à d'autres régions.

# BON DE COMMANDE

## LES MEULES DU NÉOLITHIQUE À L'ÉPOQUE MÉDIÉVALE :

**TECHNIQUE, CULTURE, DIFFUSION**  
**Actes du 2<sup>ème</sup> colloque du Groupe Meule,**  
**Reims, du 15 au 17 mai 2014**

Sous la dir. d'O. Buchsenschutz,  
S. Lepareux-Couturier et G. Fronteau

Un volume de 528 pages, nombreuses illustrations n. & b.  
et couleur, format 21 x 29,7 cm

Prix : 35 Euros

Nom : .....

Prénom : .....

Adresse : .....

.....

Code postal..... Ville .....

### Adresse de facturation, si différente :

.....

.....

Adresse : .....

.....

Code postal..... Ville .....

désire recevoir :

..... exemplaire(s) à 35 €, soit .....

+ frais de port 7 € **pour 1 vol.**

.....

Total \_\_\_\_\_

Date et signature

### Règlement à l'ordre de :

SOCIÉTÉ ARCHÉOLOGIQUE DE L'EST

CCP 1268-33 A, DIJON

RIP : Ét. 20041 - G. 01004 - N° 0126833A025 - clé : 85

IBAN : FR 59 20041 01004 0126833A025 85

BIC/SWIFT : PSSTFRPPDIJ

Pour l'étranger : paiement par chèques, mandat ou virement international uniquement.

### RÉSUMÉ

Ce colloque s'inscrit dans la dynamique du PCR « *Évolution typologique et technique des meules du Néolithique à l'an mille sur le territoire français* ». Il fait suite à la table ronde de Saint-Julien-sur-Garonne publiée en 2011, qui avait présenté les normes descriptives, validé les premiers résultats obtenus sur le fonctionnement des meules et défini les pistes d'une analyse typologique.

Ce volume présente le dépouillement systématique des données de Champagne-Ardenne effectué avec l'aide des archéologues et des conservateurs de cette région. C'est la première fois qu'une action de ce type est effectuée. Elle révèle la potentialité d'un espace donné en matière de meules et mesure l'important travail nécessaire pour documenter ce corpus. Cette étude locale est accompagnée de contributions sur d'autres régions et pays, particulièrement de la Méditerranée.

Concernant l'analyse des bases de données nationales, le colloque de Reims a été l'occasion de mettre en relation les différentes variables, de confirmer l'efficacité des outils mis en place, de présenter des méthodes d'analyses statistiques et cartographiques globales d'ores et déjà opérantes et de corriger rapidement les éventuels dysfonctionnements. L'intérêt de l'association systématique des analyses typologiques et géologiques des meules a été confirmé. Plus-value essentielle à notre recherche collective, un certain nombre de questions techniques et chronologiques ont été résolues par le biais d'analyses croisées fondées sur des contextes archéologiques fiables et une analyse rigoureuse et homogène des géomatériaux.

Le succès de cette rencontre doit beaucoup à l'accueil du laboratoire du GEGENAA (EA3795) au sein de l'université de Reims, particulièrement efficace et chaleureux.

--o o o o o--



Cet ouvrage a été édité dans le cadre de l'UMR 6298 ArTeHiS, à l'Université de Bourgogne avec l'aide du Ministère de la Culture et de la Communication (D.R.A.C. de Champagne-Ardenne), de l'École Normale Supérieure de Paris, de l'Université de Reims Champagne-Ardenne (EA 3795 GEGENAA) et de l'Institut national de Recherches archéologiques préventives



### Bon de commande à retourner à :

REVUE ARCHÉOLOGIQUE DE L'EST

Université de Bourgogne, UMR 6298 ARTEHIS

6, boulevard Gabriel, F 21000 DIJON

Tél. 03.80.39.55.66

E-Mail : claire.touzel@u-bourgogne.fr

Seules les commandes accompagnées d'un règlement seront honorées ; pour les administrations, d'un bon de commande.

Attention : les suppléments à la R.A.E. ne se reçoivent pas par abonnement, mais font l'objet d'une commande spécifique.

Tous les suppléments sur : <http://rae.revues.org/>

# SOMMAIRE

Pr. Vincent BARBIN	
<i>Introduction</i> .....	11
Alain KOEHLER	
<i>Introduction</i> .....	13
Pr. Jean-Pierre BRUN	
<i>Des meules et des hommes</i> .....	15



## Première partie

### LES MEULES À GRAIN DU NÉOLITHIQUE À L'ÉPOQUE MÉDIÉVALE EN CHAMPAGNE-ARDENNE

O. BUCHSENSCHUTZ, C. HAMON et L. JACCOTTEY	
<i>Étude des meules en Champagne-Ardenne</i> .....	19
G. FRONTEAU, F. BOYER, M. FROUIN., L. JACCOTTEY, S. LEPAREUX-COUTURIER, A. MILLEVILLE et P. PICAVET	
<i>Les principales pierres meulières utilisées en Champagne-Ardenne : gisements, matériaux, utilisations</i> .....	35
C. HAMON, V. BRISOTTO, G. FRONTEAU, L. JACCOTTEY et C. MONCHABLON, avec la coll. de K. CHERFA, S. COUSSERAN-NÉRÉ, K. DONNART, M. FROUIN, J.-L. GISCLON, S. LEPAREUX-COUTURIER, P. PICAVET et B. ROBIN	
<i>Les moulins va-et-vient du Néolithique à l'âge du Bronze en Champagne-Ardenne</i> .....	53
L. JACCOTTEY, G. FRONTEAU, O. BUCHSENSCHUTZ, F. JODRY et M. SAUREL, avec la coll. de S. COUSSERAN-NÉRÉ, S. GALLAND, C. GARCIA, J.-L. GISCLON, S. LEPAREUX-COUTURIER, C. MONCHABLON, B. ROBERT et B. ROBIN	
<i>Les meules de l'âge du Fer en Champagne-Ardenne</i> .....	71
F. JODRY, L. JACCOTTEY, G. FRONTEAU, S. LEPAREUX-COUTURIER, P. PICAVET et B. ROBIN	
<i>Les meules antiques de Champagne-Ardenne</i> .....	87
N. MINVIELLE-LAROUSSE, L. JACCOTTEY et S. LEPAREUX-COUTURIER	
<i>Les outils de mouture en Champagne-Ardenne à l'époque médiévale</i> .....	97
M. ETCHART-SALAS	
<i>Le matériel de mouture de Bezannes (Marne) du Néolithique à la période gallo-romaine : synthèse d'une quinzaine d'années d'archéologie préventive</i> .....	103
O. BUCHSENSCHUTZ, G. FRONTEAU, L. JACCOTTEY, F. JODRY et M. SAUREL	
<i>Les meules gauloises d'Acy-Romance (Ardennes), La Warde</i> .....	117
F. JODRY, P. ROLLET, P. PICAVET, Fr. MOIRET et G. FRONTEAU, avec la coll. d'A. BALMELLE	
<i>Meules antiques de Reims</i> .....	135



## Deuxième partie

### CARRIÈRES, MATÉRIAUX, PRODUCTIONS

T. J. ANDERSON et L. JACCOTTEY <i>Vers une classification et une normalisation des termes pour définir les carrières de meules</i> .....	149
G. FRONTEAU, F. BOYER, O. BUCHSENSCHUTZ, S. LEPAREUX-COUTURIER, C. HAMON et L. JACCOTTEY <i>Caractérisations et indexations des variétés des pierres meulières : de l'étude pétrographique à la définition de types simplifiés au sein d'une base de données géoréférencées</i> .....	165
L. JACCOTTEY, F. BOYER et S. ALIX <i>L'atelier antique de façonnage de meules rotatives d'Autun (Saône-et-Loire)</i> .....	175
F. JODRY et J.-M. HOLDERBACH <i>La carrière d'extraction de meules en grès vosgien du Purpurkopf à Rosheim (Bas-Rhin)</i> .....	187
L. JACCOTTEY et A. MILLEVILLE <i>7000 ans d'exploitation meulière dans le massif de La Serre</i> .....	191
S. LEPAREUX-COUTURIER, F. BOYER, G. FRONTEAU, C. GARCIA, C. HAMON, C. MONCHABLON, P. PICALET et B. ROBIN <i>Les productions de meules en grès de Fosses-Belleu dans le Bassin parisien : typologie, chronologie, diffusion</i> ....	213
S. LEPAREUX-COUTURIER, G. FRONTEAU, C. MONCHABLON et B. ROBIN <i>Les productions de meules en meulière dans le Bassin parisien : typologie, chronologie, diffusion</i> .....	233
L. JACCOTTEY, F. JODRY et T. ANDERSON <i>Les productions de meules en « grès des Vosges » de La Tène finale à la fin de l'Antiquité : typologie, chronologie, diffusion</i> .....	255
P. PICALET, G. FRONTEAU, V. LE QUELLEC et F. BOYER <i>Les productions de meules en grès dévonien dit « arkose » d'Haybes/Macquenoise de la fin de l'âge du Fer à l'Antiquité tardive dans le nord de la Gaule : caractérisation typologique, chronologie et diffusion</i> .....	267



## Troisième partie

### TYPOLOGIE CROISÉE, ANALYSES STATISTIQUE ET CARTOGRAPHIQUE

C. HAMON, V. BRISOTTO, A. MILLEVILLE, C. MONCHABLON, L. AUBRY, S. COUSSERAN-NÉRÉ, L. JACCOTTEY, K. DONNART, G. FRONTEAU et J.-L. GISCLON <i>Évolution des meules va-et-vient du Néolithique à l'âge du Fer en France : exploitation de la base de données du PCR Meule</i> .....	285
C. HAMON, V. BRISOTTO, L. JACCOTTEY, C. MONCHABLON, S. COUSSERAN-NÉRÉ, K. DONNART, T. DUDA, J.-L. GISCLON et A. MILLEVILLE <i>Les molettes débordantes du Néolithique : définition et premier état des lieux</i> .....	301
S. LEPAREUX-COUTURIER et B. ROBIN, avec la coll. d'O. BUCHSENSCHUTZ et G. FRONTEAU <i>Évolution des meules rotatives de l'âge du Fer au Moyen Âge en France : exploitation de la base de données du PCR Meule</i> .....	317
S. LEPAREUX-COUTURIER, E. HARTOCH et P. PICALET, avec la coll. de F. JODRY <i>Le rayonnage des meules rotatives antiques dans le nord-est de la Gaule</i> .....	337



### Quatrième partie

#### ÉTUDES DE CAS EN FRANCE

T. DUDA	
<i>Étude du mobilier de mouture et du macro-outillage du camp néolithique de Chassey, 'La Redoute', Saône-et-Loire</i> .....	351
S. COUSSERAN-NÉRÉ et J.-L. GISCLON, avec la coll. de L. JACCOTTEY	
<i>Les outils de mouture du site chasséen de Montélimar 'Daurelle-Autajon' (Drôme)</i> .....	357
J.-L. GISCLON, avec la coll. de S. COUSSERAN-NÉRÉ, L. JACCOTTEY et P. HÉNON	
<i>L'outillage de mouture va-et-vient des Feuilly à Saint-Priest (Rhône)</i> .....	365
V. GEORGES, L. JACCOTTEY et B. ROBIN	
<i>Les molettes à rainure : nouveaux indices sur le perfectionnement du matériel de mouture dans le bassin de la Loire à l'âge du Fer</i> .....	377
V. GEORGES et L. JACCOTTEY, avec la coll. de J.-C. BÉFORT	
<i>Un fragment de meule rotative en contexte précoce à Lijay dans les Monts du Forez (fin IV<sup>e</sup>-début III<sup>e</sup> s. av. J.-C.)</i> .....	383
P. PICAVET, avec la coll. de G. FRONTEAU et C. FONT	
<i>Distribution des matériaux meuliers sur un transect nord-sud à travers la France septentrionale : les meules rotatives gauloises, gallo-romaines et alto-médiévales du tracé du canal Seine – Nord Europe</i> .....	387
G. ASSELIN, G. BRKOJEWITSCH, S. MARQUIÉ, J. MAUJEAN et L. PRUNEYROLLES	
<i>Outils de mouture et de broyage d'époque tibérienne : la fouille préventive de la Rue Paille-Maille à Metz (Moselle)</i> .....	401
N. MINVIELLE LAROUSSE	
<i>Les meules du moulin à minerai médiéval de Brandes-en-Oisans</i> .....	407



### Cinquième partie

#### ÉTUDES DE CAS EN EUROPE ET DANS LE MONDE

S. RENIERE, W. DE CLERCQ, R. DREESSEN, V. CNUUDE, T. DE KOCK et E. GOEMAERE	
<i>Recherches sur des meules romaines dans un paysage dépourvu de ressources lithiques : premier bilan d'une analyse multidisciplinaire dans la Civitas Menapiorum (Belgique)</i> .....	431
C. CHAIGNEAU	
<i>Le moulin « délien » : apport du corpus de Mégara Hyblaea (Sicile)</i> .....	439
A. CARBILLET et F. JODRY	
<i>Les outils de mouture du Palais d'Amathonte (Chypre) à l'âge du Fer : premiers résultats</i> .....	449
N. ALONSO et R. FRANKEL	
<i>A survey of ancient grain milling systems in the Mediterranean</i> .....	461
LI GUOQIANG	
<i>La meule, la cueillette et la proto-domestication des millets depuis le Paléolithique supérieur jusqu'au début du Néolithique dans la Chine septentrionale</i> .....	479

SOMMAIRE



O. BUCHSENSCHUTZ, G. FRONTEAU et S. LEPAREUX-COUTURIER

*Bilan et perspectives* ..... 489

*Bibliographie générale* ..... 493

*Liste des participants* ..... 525