



HAL
open science

Optimisation structurale de problèmes d'amortissement actif collocalisés de type Direct Velocity Feedback

Yann Meyer, Manuel Collet, Patrick Delobelle

► To cite this version:

Yann Meyer, Manuel Collet, Patrick Delobelle. Optimisation structurale de problèmes d'amortissement actif collocalisés de type Direct Velocity Feedback. 7e colloque national en calcul des structures, CSMA, May 2005, Giens, France. hal-01813028

HAL Id: hal-01813028

<https://hal.science/hal-01813028>

Submitted on 12 Jun 2018

HAL is a multi-disciplinary open access archive for the deposit and dissemination of scientific research documents, whether they are published or not. The documents may come from teaching and research institutions in France or abroad, or from public or private research centers.

L'archive ouverte pluridisciplinaire **HAL**, est destinée au dépôt et à la diffusion de documents scientifiques de niveau recherche, publiés ou non, émanant des établissements d'enseignement et de recherche français ou étrangers, des laboratoires publics ou privés.

Public Domain

Optimisation structurale de problèmes d'amortissement actif collocalisés de type Direct Velocity Feedback

Yann Meyer — Manuel Collet — Patrick Delobelle

FEMTO ST-LMARC

UMR 6174

24, chemin de l'épître

25 000 Besançon

yann.meyer@edu.univ-fcomte.fr

RÉSUMÉ. Les stratégies de contrôle collocalisées de type Direct Velocity Feedback (Rétroaction directe par retour de vitesse) sont fréquemment utilisées pour leur robustesse. Cette propriété émane de l'introduction systématique d'une dissipation d'énergie dans la structure. Jusqu'à présent, les études de la littérature se polarisent sur l'efficacité mécanique obtenue en terme de facteur d'amortissement modal. Nous proposons d'adapter un critère d'optimisation de stratégie Integral Force Feedback au cas du DVF. Ce critère prend en compte la dissipation non seulement en terme d'amortissement induit mais également en terme d'amplitude du signal de contrôle. Nous appliquerons notre critère sur une poutre élancée sur laquelle est implantée une paire "actionneur-capteur" piézo-céramique idéalement collocalisée.

ABSTRACT. Collocated Direct Velocity Feedback control strategies are hugely used to their robustness. This property is due to the systematic introduction of an energy dissipation in the structure. Up to now, the studies in literature are focused on the obtained mechanical efficiency in term of modal damping ratio. We propose to adapt an Integral Force Feedback optimization criterion at a DVF strategy. This criterion analyses the dissipation in term of induced damping but also in term of control signal magnitude. We apply our optimization criterion on a slender beam on which is put an ideal collocated piezoceramic "actuator-sensor" pair.

MOTS-CLÉS : Direct Velocity Feedback(DVF), Optimisation structurale, Contrôle collocalisé, Poutre élancée

KEYWORDS: Direct Velocity Feedback(DVF), Structural optimization, Collocated control, Slender beam

1. Introduction

Depuis plusieurs années, de nombreuses études ont analysées différentes approches de contrôle actif fondées sur diverses stratégies : l'Integral Force Feedback (Rétroaction par retour de force) [PRE 02] et sa version duale, la stratégie Direct Velocity Feedback (Rétroaction directe par retour de vitesse) [BAL 79], l'Acceleration Feedback (Rétroaction par retour d'accélération) [PRE 92] et le Positive Position Feedback (Rétroaction par retour de position) [FAN 90]. Les schémas d'implantation de ces stratégies en vue de l'établissement d'un amortissement actif sont largement exposés par Preumont [PRE 02]. Le DVF et son dual, l'IFF, sont les schémas d'amortissement actif les plus simples à implanter. De plus, dans leur version collocalisée, ils garantissent la stabilité du système en boucle fermée. Cette propriété émane de l'introduction systématique d'une dissipation d'énergie dans la structure via le contrôle. Malheureusement, ces stratégies sont non-optimales. Ce manque d'efficacité provient principalement de la localisation spatiale de l'effet amortissement.

Par conséquent, nous proposons d'adapter un critère [MON 04], développé pour le cas de l'IFF, afin d'optimiser l'efficacité d'une stratégie DVF. Nous employons les propriétés de dualité des stratégies IFF et DVF afin de modifier les équations du système pour se placer dans le cadre d'acceptation du critère d'optimisation. L'ensemble de la démarche est appliqué au cas test d'une poutre élancée sur laquelle est implantée une paire "actionneur-capteur" piézoélectrique idéalement collocalisée. La validité et l'efficacité de la méthode sont confrontées aux résultats numériques obtenus.

2. Mise en équations

Nous considérons une poutre de type Euler-Bernoulli (cf **Figure 1**) sur laquelle nous plaçons un actionneur et un capteur piézoélectriques avec $h \gg h_p$.

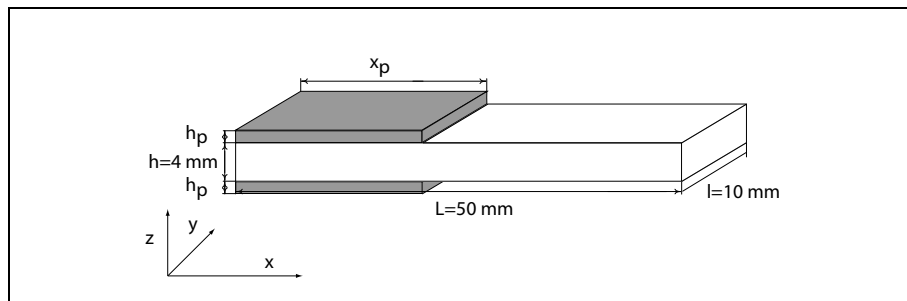


Figure 1. Système mécanique étudié

2.1. Formulation primale

Nous pouvons scinder le système d'équations en considérant les parties de la poutre avec et sans couches piézoélectriques.

$$\begin{array}{cc}
 \textbf{Poutre 1} (]0x_p[) & \textbf{Poutre 2} (]x_pL[) \\
 E.I. \frac{\partial^4 w_1(x,t)}{\partial x^4} + \rho.S. \frac{\partial^2 w_1(x,t)}{\partial t^2} = 0 & E.I. \frac{\partial^4 w_2(x,t)}{\partial x^4} + \rho.S. \frac{\partial^2 w_2(x,t)}{\partial t^2} = 0 \quad [1] \\
 w(0,t) = \frac{\partial w(0,t)}{\partial x} = 0 & \frac{\partial^2 w(L,t)}{\partial x^2} = \frac{\partial^3 w(L,t)}{\partial x^3} = 0 \quad [2]
 \end{array}$$

avec E le module d'Young (N.m^{-2}), I le moment quadratique (m^4), $w(x,t)$ le mouvement suivant l'axe \vec{z} (m), ρ la masse volumique du système (Kg.m^{-3}), S l'aire d'une section (m^2), e_{31} le coefficient piézoélectrique des couches PZT ($\text{N.m}^{-1}.V^{-1}$) et V le potentiel électrique appliqué aux bornes de l'actionneur (V).

Les conditions de continuité au point de jonction x_p sont

$$w_1 = w_2, \quad \frac{\partial w_1}{\partial x} = \frac{\partial w_2}{\partial x}, \quad \frac{\partial^2 w_1}{\partial x^2} = \frac{\partial^2 w_2}{\partial x^2} + \frac{h}{2.E.I} . e_{31} . l . V \quad [3]$$

L'information émise par le capteur dans le système primal peut se mettre sous la forme générale $y = \beta . \frac{\partial w(x_p)}{\partial x}$.

y est proportionnel à une rotation. L'actionneur injecte un moment de flexion en ce même point. Par conséquent, la loi de contrôle à mettre en place est du type Direct Velocity Feedback. La Force de contrôle s'écrit donc $u = -G . \frac{\partial y}{\partial t}$ avec G le gain positif de contrôle.

2.2. Formulation duale

Nous considérons comme variable le moment $M = E.I. \frac{\partial^2 w_1(x,t)}{\partial x^2}$. Nous établissons les équations découplées décrivant le système dual.

$$\begin{array}{cc}
 \textbf{Poutre 1} (]0x_p[) & \textbf{Poutre 2} (]x_pL[) \\
 E.I. \frac{\partial^4 M_1}{\partial x^4} + \rho.S. \frac{\partial^2 M_1}{\partial t^2} = 0 & E.I. \frac{\partial^4 M_2}{\partial x^4} + \rho.S. \frac{\partial^2 M_2}{\partial t^2} = 0 \quad [4]
 \end{array}$$

$$M_2(L,t) = \frac{\partial M_2(L,t)}{\partial x} = 0 \quad \frac{\partial^2 M_1(0,t)}{\partial x^2} = \frac{\partial^3 M_1(L,t)}{\partial x^3} = 0 \quad [5]$$

Les conditions de continuité au point de jonction x_p sont

$$\frac{\partial M_1}{\partial x} = \frac{\partial M_2}{\partial x}, \quad M_1 - M_2 = \delta M = \frac{h}{2.E.I} . e_{31} . l . V \quad [6]$$

Comme $\frac{\partial^2 M(x,t)}{\partial x^2} = -\rho.S.\frac{\partial^2 w(x,t)}{\partial t^2}$, nous obtenons donc la formulation duale du signal émis par le capteur, $\ddot{y} = -\frac{\beta}{\rho.S}.\frac{\partial^3 M(x_p,t)}{\partial x^3}$.

Pour introduire la condition [6] dans le système, nous employons une méthode de courant c'est à dire que nous imposons une condition supplémentaire de type Fourier. Par conséquent, nous écrivons :

$$\begin{cases} -E.I.\frac{\partial^3 M_1(x_p,t)}{\partial x^3} = -k_e.(M_1(x_p,t) - M_2(x_p,t) - \delta M(x_p,t)) \\ \text{et} \\ -E.I.\frac{\partial^3 M_2(x_p,t)}{\partial x^3} = k_e.(M_2(x_p,t) - M_1(x_p,t) + \delta M(x_p,t)) \end{cases} \quad [7]$$

Il en résulte que si $k_e \rightarrow +\infty$ alors $M_1(x_p,t) - M_2(x_p,t) \rightarrow \delta M(x_p,t)$. D'un point de vue mécanique, nous plaçons un ressort de raideur k_e entre $M_1(x_p,t)$ et $M_2(x_p,t)$.

\ddot{y} est proportionnel à une accélération de rotation. L'actionneur injecte un moment de flexion en ce même point. Par conséquent, la stratégie DVF devient, dans sa version duale, un contrôle de type Integral Force Feedback. La force de contrôle s'exprime sous la forme $u = -G.\int \ddot{y}.dt$ avec G le gain positif de contrôle.

L'expression des deux formulations nous montre la stricte dualité entre les stratégies IFF et DVF. Nous pouvons donc, en toute légitimité, appliquer le critère d'optimisation structurale au système de type DVF exprimé sous sa forme duale IFF.

3. Critère d'optimisation structurale

Le système peut s'écrire sous la forme matricielle suivante :

$$M_{systeme}.\ddot{M} + K_{systeme}.M = b.k_e.\delta M \quad [8]$$

$$\ddot{y} = -\frac{\beta}{\rho.S.E.I}.k_e.(b^T.M - \delta M) \quad [9]$$

avec b un vecteur booléen localisant les transducteurs sur la structure, $M_{systeme}$ la matrice masse du système complet et $K_{systeme}$ la matrice raideur du système complet.

Le critère est fondé sur une étude de sensibilité des pôles du système en fonction du gain de contrôle pour une loi de type IFF [MON 04]. Il s'exprime sous la forme suivante :

$$J_i = \frac{\Omega_i^2 - \omega_i^2}{2.\Omega_i^2}.\min_{j=1,\dots,n}(k_e.L_j - 1), i = 1, \dots, N \quad [10]$$

avec Ω_i la pulsation du i^{eme} mode du système non-contrôlé, ω_i la i^{eme} pulsation modifiée [PRE 02], k_e la raideur du ressort ajouté lors de la condition de courant et L_j la j^{eme} valeur propre de l'opérateur de Neumann-Dirichlet $b^T.K_{systeme}^{-1}.b$.

Le rapport $\frac{\Omega_i^2 - \omega_i^2}{2\Omega_i^2}$ évalue l'amortissement modal du système mécanique. L'expression $\min_{j=1, \dots, n} (k_e \cdot L_j - 1)$ mesure le plus mauvais niveau d'énergie nécessaire au contrôle de la structure.

4. Exemple numérique

Prenons une poutre en aluminium de masse volumique 2700 Kg.m^{-3} et de module d'Young 70 Gpa . Ses dimensions sont données **Figure 1**. Ce modèle est implanté dans le logiciel Femlab couplé avec le logiciel Matlab.

Nous optimisons la longueur des transducteurs en vue du contrôle du premier mode propre. La valeur optimale obtenue (cf **Figure 2**) est $x_p = 25 \text{ mm}$.

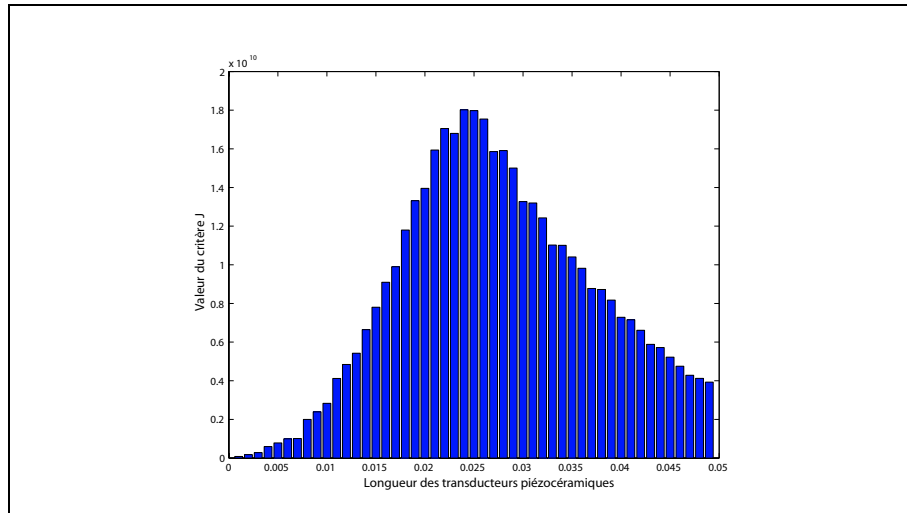


Figure 2. Valeurs du critère au premier mode en fonction de la longueur des transducteurs

Pour évaluer la tension nécessaire à la plus forte stabilisation ($\xi=87,1 \%$, cf **Figure 3**) du premier mode, nous appliquons en bout de poutre une perturbation en bruit blanc. Cette force dirigée suivant l'axe \vec{z} est d'amplitude 1 N_{Rms} . Par résolution de l'équation de Lyapunov définie à partir des équations [8] et [9], la valeur de la tension Rms nécessaire est de 224 V .

Sur la **Figure 3**, nous comparons les niveaux d'amortissement atteints dans le cas d'une longueur de transducteurs optimisée et dans le cas d'un recouvrement complet de la poutre. Prenons le gain lié au taux d'amortissement maximal (30 %) obtenu avec $x_p = 50 \text{ mm}$. La tension nécessaire est de $490,5 \text{ V}$. Appliquons le gain au cas optimisé. La valeur d'amortissement est de 31,7 % pour une tension de $344,5 \text{ V}$. La nécessité et l'utilité d'une telle optimisation s'impose.

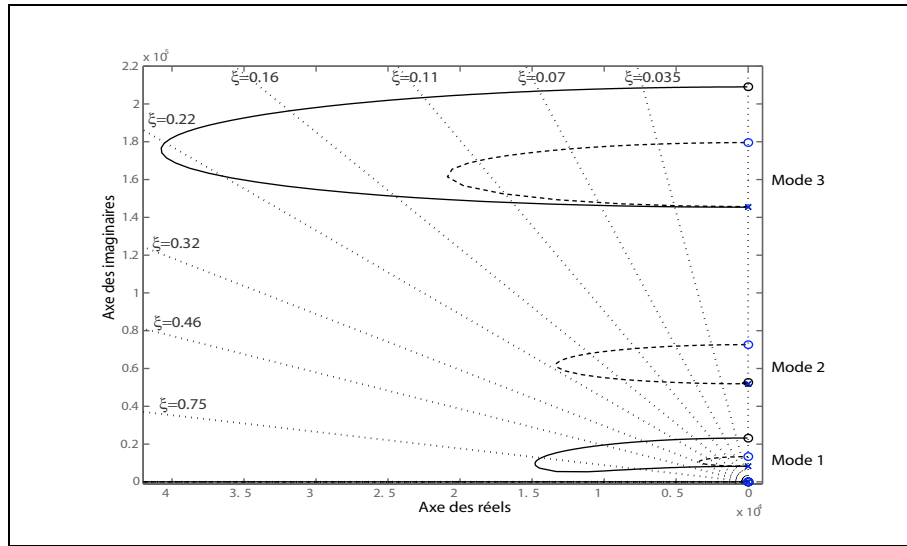


Figure 3. Lieux d'Evans des trois premiers modes des structures avec des longueurs de transducteurs de 25 mm (traits continus) et de 50 mm (traits pointillés)

5. Conclusion

Ce travail exhibe la méthode d'adaptation d'un critère d'optimisation structurale, destiné à un contrôle IFF, afin de l'appliquer à une stratégie de type DVF. La simplicité de la méthode d'adaptation permet d'étendre le champs d'application du critère de l'IFF au DVF sur des structures difficiles à contrôler.

6. Bibliographie

- [BAL 79] BALAS M., « Direct velocity feedback control of large space structures », *J. Guidance and Control Dynamics*, vol. 2, n° 3, 1979, p. 252-253.
- [FAN 90] FANSON J., CAUGHEY T., « Positive position feedback control for large space structures », *AIAA Journal*, vol. 28, n° 4, 1990, p. 717-724.
- [MON 04] MONNIER P., COLLET M., PIRANDA J., « Definition of mechanical design parameters to optimize efficiency of Integral Force Feedback », *Journal of Health Monitoring*, , Accepted, 2004.
- [PRE 92] PREUMONT A., LOIX N., MALAISE D., LECRENIER O., « Active damping of optical test benches with acceleration feedback », *AIAA J. of Guidance*, vol. 15, n° 2, 1992, p. 390-395.
- [PRE 02] PREUMONT A., *Vibration Control of Active Structures : An introduction*, Kluwer Academic publishers, Dordrecht, 2nd édition, 2002.