



HAL
open science

Une nouvelle stratégie de calcul en dynamique transitoire recouvrant les basses et moyennes fréquences pour des structures complexes

Mathilde Chevreuil, Pierre Ladevèze, Philippe Rouch

► **To cite this version:**

Mathilde Chevreuil, Pierre Ladevèze, Philippe Rouch. Une nouvelle stratégie de calcul en dynamique transitoire recouvrant les basses et moyennes fréquences pour des structures complexes. 7e colloque national en calcul des structures, CSMA, May 2005, Giens, France. hal-01812981

HAL Id: hal-01812981

<https://hal.science/hal-01812981v1>

Submitted on 12 Jun 2018

HAL is a multi-disciplinary open access archive for the deposit and dissemination of scientific research documents, whether they are published or not. The documents may come from teaching and research institutions in France or abroad, or from public or private research centers.

L'archive ouverte pluridisciplinaire **HAL**, est destinée au dépôt et à la diffusion de documents scientifiques de niveau recherche, publiés ou non, émanant des établissements d'enseignement et de recherche français ou étrangers, des laboratoires publics ou privés.

Public Domain

Une nouvelle stratégie de calcul en dynamique transitoire recouvrant les basses et moyennes fréquences pour des structures complexes

Mathilde Chevreuil* — Pierre Ladevèze* — Philippe Rouch*

* *LMT*

*ENS de Cachan/CNRS/Université Pierre et Marie Curie
61 avenue du Président Wilson, F-94235 Cachan cedex
{chevreuil, ladeveze, rouch}@lmt.ens-cachan.fr*

RÉSUMÉ. Dans ce papier, nous proposons une nouvelle stratégie de calcul pour la dynamique transitoire qui permet de couvrir à la fois les basses et les moyennes fréquences. C'est une approche fréquentielle dans laquelle la partie basses fréquences est traitée grâce aux éléments finis classiques, alors que les moyennes fréquences sont calculées grâce à la Théorie Variationnelle des Rayons Complexes initialement introduite pour les problèmes de vibrations forcées. Le but de ce papier est d'étendre les possibilités de la méthode à des structures industrielles.

ABSTRACT. The paper deals with a new computational method for transient dynamic analysis which enables one to cover both the low- and medium-frequency ranges. This is a frequency approach in which the low-frequency part is obtained through a classical technique while the medium-frequency part is handled through the Variational Theory of Complex Ray (VTCR) initially introduced for vibrations. The aim of the paper is to extend the capabilities of the method to engineering systems.

MOTS-CLÉS : Dynamique, domaine fréquentiel, moyennes fréquences, TVRC, multi-échelle

KEYWORDS: Dynamics, frequency domain, medium frequencies, VTCR, multiscale

1. Introduction

De nombreuses structures industrielles sont aujourd'hui dimensionnées en fonction de leur comportement dynamique. Cependant la réponse transitoire de telles structures ne peut être entièrement décrite si on utilise des outils classiques actuels : la partie moyennes fréquences est bien souvent ignorée à moins de raffiner le maillage éléments finis et par conséquent la discrétisation temporelle selon Bathe [BAT 96] ou Belytschko et al. [BEL 00]. Il peut toutefois être nécessaire de tenir compte des moyennes fréquences car même si sur cette bande de fréquences les déplacements sont faibles, l'énergie cinétique associée peut se révéler très grande.

L'étude dynamique transitoire sur cette bande de fréquences pour des structures industrielles complexes est un véritable défi. Le présent travail, qui utilise une nouvelle stratégie de calcul pour la dynamique, répond à ce défi pour la partie transitoire de la solution. Le problème est résolu dans le domaine fréquentiel. Le problème à résoudre est alors un problème de vibrations forcées sur une bande de fréquence qui contient à la fois les basses et les hautes fréquences.

Le problème majeur réside donc dans la résolution du problème de vibrations forcées sur la bande moyennes fréquences. L'approche alternative que nous utilisons ici, appelée la « Théorie Variationnelle des Rayons Complexes », a été introduite dans Ladevèze [LAD 96] pour le calcul des vibrations moyennes fréquences.

Jusqu'à présent, cette approche fréquentielle a été appliquée sur des exemples simples d'assemblages de poutres dans Ladevèze [LAD 03] et a été étendue aux assemblages de plaques dans [CHE 05] et montrent l'importance des moyennes fréquences.

Le but de ce papier est d'étendre les possibilités de la méthode à des problèmes se rapprochant des structures industrielles, comme les assemblage de plaques, coques et poutres soumis à des charges défilantes, avec un coût de calcul réduit.

2. Analyse fréquentielle du problème de référence

Le problème de dynamique transitoire est réécrit comme une formulation variationnelle dans le domaine fréquence-espace. Ainsi, la transformée de Fourier est appliquée à toutes les quantités dépendant du temps, conduisant alors à des fonctions dépendant de la fréquence. Par conséquent le problème à résoudre est un problème de vibrations forcées sur une large bande de fréquences $[0, \omega'_c]$.

La présente approche considère une partition de la bande de fréquences $[0, \omega'_c]$ en deux parties : les basses fréquences $[0, \omega_c]$ et les hautes fréquences $[\omega_c, \omega'_c]$. En dehors de cette bande de fréquences, l'énergie de déformation et l'énergie cinétique sont supposées négligeables.

Les basses fréquences $[0, \omega_c]$ est traitée classiquement : la fonction de réponse en fréquences est calculée grâce à une méthode éléments finis. Il est alors avantageux d'utiliser une base réduite construite à partir des premiers modes propres de vibration et

complétée avec les modes statiques.

Quant aux moyennes fréquences, la difficulté pour modéliser et calculer ces vibrations réside dans le fait que les longueurs d'onde des phénomènes étudiés sont très petites devant les dimensions caractéristiques de la structure. La théorie variationnelle des rayons complexes (TVRC) est alors une méthode de calcul adaptée pour traiter la bande moyennes fréquences $[\omega_c, \omega'_c]$.

La solution espace-temps est finalement obtenue par transformée de Fourier inverse.

3. Les bases de la TVRC

La théorie variationnelle des rayons complexes, introduite dans Ladevèze [LAD 96], est une approche dédiée pour le calcul des vibrations moyennes fréquences. Elle peut être résumée en deux points majeurs :

- la première caractéristique de cette approche est l'utilisation d'une nouvelle formulation variationnelle qui permet d'utiliser *a priori* des approximations indépendantes par sous-structures. En effet, les conditions de transmission en déplacement et en effort aux interfaces entre sous-structures n'ont pas besoin d'être vérifiés exactement mais seulement de façon faible dans une formulation variationnelle.

- la deuxième caractéristique de la TVRC est l'introduction au sein de chaque sous-structure d'approximations à deux échelles avec un sens mécanique fort : la solution est supposée localement bien décrite dans le voisinage d'un point \underline{X} comme la superposition d'un nombre infini de modes de vibration locaux. Ces modes de base, qui peuvent être des modes intérieurs, des modes de bord ou des modes de coin, vérifient exactement les équations de la dynamique et les relations de comportements de chaque sous-structure. Toutes les directions de propagation des ondes sont prises en compte et les inconnues sont des amplitudes discrétisées de longueur d'onde relativement grande.

La faisabilité et les performances de cette méthode sont démontrée dans Ladevèze *et al* [LAD 01] et dans Rouch [ROU 03].

Dans l'approche fréquentielle proposée pour l'étude de la réponse dynamique transitoire, il est avantageux d'utiliser la TVRC sur une bande de fréquences relativement large. L'idée est d'introduire une approximation à deux échelles en terme de fréquence puis de séparer les coefficients du système linéaire en coefficients variant lentement et rapidement en fonction de la fréquence. Une stratégie *ad hoc* utilise alors les quantités moyennées de la solution sur une bande de fréquences et leur partie complémentaire pour prédire le comportement des quantités d'intérêt.

4. Performances de la méthode

4.1. Assemblage de plaques soumis à un impact

La structure étudiée est un assemblage de 12 plaques bloqué en déplacement à une extrémité et soumis à un impact à l'autre extrémité (figure 1).

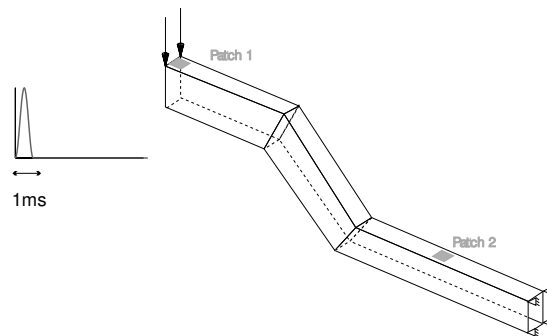


Figure 1. Assemblage de 12 plaques soumis à un choc

La vitesse effective des deux patches obtenue avec l'approche fréquentielle proposée, contenant d'une part les moyennes fréquences et d'autre part ignorant ces dernières, sont tracées sur les figures 2 et 3.

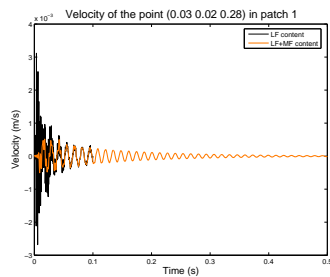


Figure 2. Vitesse effective du patch 1

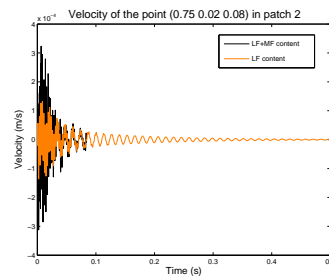


Figure 3. Vitesse effective du patch 2

Cet exemple montre qu'il est indispensable de prendre les moyennes fréquences en compte dans la réponse. En effet, bien que les déplacements engendrés par les moyennes fréquences soient très petites, les vitesses et par conséquent l'énergie cinétique associée se révèlent très importants. De plus l'extension aux moyennes fréquence est effectué avec un coût de calcul réduit comme le montre le tableau 1.

Approche	TD		FD	
	Base réduite		Base réduite	TVRC
DDLs	336,000		19,700	
Modes propres	500		50	
Rayons complexes				624
Nombre de calculs	10,000		451	161
Coût du calcul	$10,000 \times 500$		$451 \times 50 + 160 \times 624$	

Tableau 1. Coût du calcul avec les approches temporelle (TD) et fréquentielle (FD)

4.2. Une plaque soumise à une charge défilante

Le second exemple (figure 4), se rapprochant du choc pyrotechnique, montre l'importance des ondes moyennes fréquences lors de l'application d'un impact défilant : les ondes de flexion dans une plaque étant dispersives, les ondes moyennes fréquences se propagent plus vite que les basses fréquences comme le montre la figure 5.

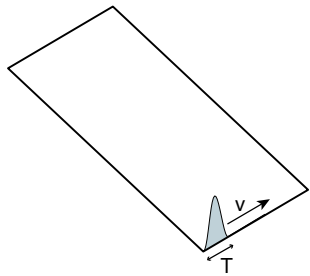


Figure 4. Plaque soumise à une charge défilante

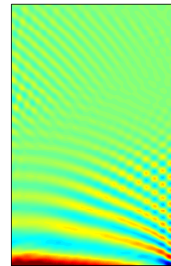


Figure 5. Propagation des ondes de flexion dans la plaque

5. Conclusion

Une nouvelle approche pour le calcul de réponses transitoires avec un contenu fréquentiel important a été développée et ses performances sur des structures se rapprochant de problèmes industriels ont été montrées. Le point majeur de cette méthode est d'inclure à la fois les basses et les moyennes fréquences dans la réponse de structures complexes avec un coût de calcul faible. Dans ce papier, seulement les non linéarités dans le domaine fréquentiel sont considérées. L'extension aux non linéarités exprimées dans le domaine temporel feront l'objet de développements ultérieurs.

6. Bibliographie

- [BAT 96] BATHE K., *Finite element procedures*, Prentice Hall, Englewood Cliffs, NJ, 1996.
- [BEL 00] BELYTSCHKO T., LIU W., MORAN B., *Nonlinear Finite Elements for Continua and Structures*, John Wiley and Sons, NY, 2000.
- [CHE 05] CHEVREUIL M., LADEVÈZE P., ROUCH P., « A new computational method for transient analyses including the low- and the medium-frequency ranges of engineering structures », *Computers and Structures*, , 2005, Submitted.
- [LAD 96] LADEVÈZE P., « A new computational approach for structure vibrations in the medium frequency range », *C. R. Acad. Sci. Paris Sér. II*, vol. 322, n^o 12, 1996, p. 849-856.
- [LAD 01] LADEVÈZE P., ARNAUD L., ROUCH P., BLANZÉ C., « The variational theory of complex rays for the calculation of medium-frequency vibrations », *Engrg. Comput.*, vol. 18, 2001, p. 193-214.
- [LAD 03] LADEVÈZE P., « A new computational method for medium-frequency vibrations and its extension to transient dynamics », OWEN D. R. J., ONATE E., SUÁREZ B., Eds., *Proceedings of the seventh International Conference on Computational Plasticity - Complas 2003, CIMNE, Barcelona, Spain*, on CD-ROM, 7-10 April 2003.
- [ROU 03] ROUCH P., LADEVÈZE P., « The variational theory of complex rays : a predictive tool for medium-frequency vibrations », *Comput. Methods Appl. Mech. Engrg.*, vol. 192, 2003, p. 3301-3315.