



**HAL**  
open science

# Une stratégie dédiée pour le calcul du délaminage dans les tubes composites

Emmanuel Baranger, Olivier Allix, Laurent Blanchard

► **To cite this version:**

Emmanuel Baranger, Olivier Allix, Laurent Blanchard. Une stratégie dédiée pour le calcul du délaminage dans les tubes composites. 7e colloque national en calcul des structures, CSMA, May 2005, Giens, France. hal-01812917

**HAL Id: hal-01812917**

**<https://hal.science/hal-01812917>**

Submitted on 12 Jun 2018

**HAL** is a multi-disciplinary open access archive for the deposit and dissemination of scientific research documents, whether they are published or not. The documents may come from teaching and research institutions in France or abroad, or from public or private research centers.

L'archive ouverte pluridisciplinaire **HAL**, est destinée au dépôt et à la diffusion de documents scientifiques de niveau recherche, publiés ou non, émanant des établissements d'enseignement et de recherche français ou étrangers, des laboratoires publics ou privés.

Public Domain

# Une stratégie dédiée pour le calcul du délaminage dans les tubes composites

## A dedicated strategy for the prediction of delamination in composite pipes

Emmanuel Baranger\* — Olivier Allix\* — Laurent Blanchard\*\*

\* LMT Cachan (ENS Cachan / CNRS / Université Pierre et Marie Curie)  
61 avenue du président Wilson, F-94235 Cachan Cedex  
[baranger,allix]@lmt.ens-cachan.fr

\*\* Alcatel Space Industries  
100 boulevard du midi, F-06150 Cannes  
blanchard@space.alcatel.fr

---

*RÉSUMÉ.* Pour prédire l'évolution du délaminage et l'état d'endommagement dans les tubes composites, l'utilisation de modèles 3D fins est nécessaire mais entraîne des coûts de calcul prohibitifs. Dans ce papier, une méthode permettant de résoudre efficacement des problèmes d'effets de bord avec endommagement sur tube est proposée. Pour cela, la partie bord du tube est découplée de la partie intérieure. La solution à coeur est obtenue par la théorie exacte des poutres. La solution du problème de bord est obtenue grâce à un algorithme de Newton sécant, chaque calcul élastique associé à un résidu étant résolu par un gradient conjugué avec préconditionneur. Le problème du préconditionneur correspond au tube sain et peut être résolu grâce à un développement en séries de Fourier découplant le problème 3D en plusieurs problèmes 2D moins coûteux.

*ABSTRACT.* To predict the evolution of delamination in composite pipes, the use of fine 3D models is necessary but these models lead to prohibitive computation costs. In this paper, a dedicated method is proposed, it allows to solve efficiently end effect problems with damaging on pipes. For that, the end part of the pipe is uncoupled of the inner part. The inside solution is obtained using the exact beam theory. The end solution is obtained using secant Newton algorithm, each elastic computation associated to a residual being solved using a preconditioned conjugate gradient method. The problem linked to this preconditioner correspond to the healthy pipe behavior and then can be solved according to a Fourier series expansion which allows to uncouple the 3D problem in several 2D ones.

*MOTS-CLÉS :* composite, tube, effet de bord, endommagement, délaminage, préconditionnement  
*KEYWORDS:* composite, pipe, end effect, damaging, delamination, preconditioning

---

## 1. Introduction

La fabrication de tubes composites à renforts tissés, entrant dans la composition de satellites réalisés par Alcatel Space, passe par des phases de fabrication durant lesquelles des défauts apparaissent. Ces défauts peuvent être : des délaminages, de la fissuration ou encore de la porosité. Le problème est de déterminer si ces défauts sont acceptables ou si les tubes doivent être rebutés. L'approche industrielle, aujourd'hui utilisée par Alcatel Space, consiste à comparer le tube dégradé à un échantillon de référence. Cet échantillon joue alors le rôle de calibre délimitant la frontière entre les tubes utilisables et les autres (dans certains cas peut être aussi utilisables). Cette approche nécessite une base expérimentale très coûteuse. L'approche développée dans ce papier, vise à la mise au point d'un outil numérique efficace permettant la prédiction de l'évolution des dégradations dans un tube en présence de défauts.

Le problème à résoudre est alors non-linéaire 3D, le stratifié étant modélisé par un méso-modèle d'endommagement décomposant le stratifié en plis ([LAD 92],[HOC 01]) et en interfaces [ALL 96]. Cette modélisation nécessite des calculs 3D fins et ne peut être envisagée directement en présence de nombreux types de défauts. L'objectif de ce papier est de présenter une stratégie permettant de réduire le coût de calcul. Celle-ci est basée sur trois points :

1) Les dégradations néfastes sont localisées aux liaisons donc seules ces zones seront modélisées finement alors que la zone de coeur sera modélisée par une théorie de poutre ([LAD 83],[ALL 92],[ALL 05]) ;

2) Le tube est modélisé par un méso-modèle d'endommagement permettant de décrire les dégradations dans les plis et les interfaces (délaminages) ([LAD 92],[HOC 01],[ALL 96]) ;

3) Afin de diminuer le coût de résolution des problèmes 3D d'extrémité, un gradient conjugué avec préconditionneur est utilisé. Un traitement spécial du préconditionneur ([SAA 03],[ALL 05]) permet alors de se ramener à la résolution de problèmes 2D découplés.

Les points 1) seront rapidement abordés dans les paragraphes 2 et 3. Le point 3) sera plus détaillé dans le paragraphe 4.

## 2. Partitionnement du problème

En pratique, il n'est pas nécessaire de modéliser finement la zone de coeur du tube, une théorie de poutre est suffisante. Les conditions limites générées par cette théorie ne doivent pas venir créer d'endommagement artificiel au raccord. La théorie exacte des poutres basée sur le principe de Saint-Venant [LAD 83] est utilisée pour la reconstruction de la solution de Saint-Venant [FAT 02] à imposer au modèle 3D.

### 3. Modélisation du tube

Les tubes sont constitués de plis tissés (figure 1) et sont réalisés par le procédé RTM. La modélisation du tube passe par l'utilisation d'un méso-modèle d'endommagement décomposant le stratifié comme un empilement de plis ([LAD 92],[HOC 01]) et d'interfaces [ALL 96].

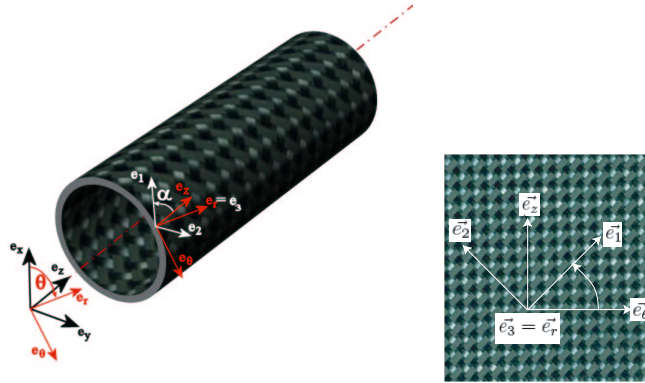
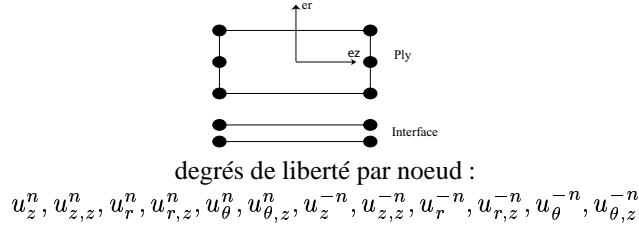


Figure 1. Description du tube : enroulement des plis tissés

### 4. Résolution d'un problème élastique

Lors de la mise en oeuvre d'un algorithme de type Newton, la résolution de différents problèmes linéaires intervient. Or, dans le cas d'une discrétisation par la méthode des éléments finis (figure 4), la matrice de rigidité du tube a une largeur de bande très grande, ce qui rend le coût de calcul prohibitif. Afin de réduire ce coût, une méthode itérative de gradient conjugué avec préconditionneur est employée [SAA 03]. Le choix du préconditionneur est alors crucial, il doit permettre une résolution peu coûteuse et avoir un comportement proche de la structure réelle. La politique adoptée ici est de prendre comme préconditionneur, le tube sain dont le comportement est constant sur chaque circonférence. Ainsi, par un développement en série de Fourier du champ de déplacement et des conditions limites, le problème élastique 3D lié au préconditionneur peut être découplé [ALL 05] en un ensemble de problèmes posés sur une géométrie 2D ayant pour inconnues le couple de coefficients de Fourier relatifs à un mode en cosinus et en sinus (notés  $+n$  et  $-n$ ). L'expression du travail virtuel des efforts intérieurs s'écrit comme suit ( $P_n$  et  $R_n$  étant des opérateurs en  $\cos(n\theta)$  et en  $\sin(n\theta)$ ) :



**Figure 2.** Description des éléments finis utilisés

$$\begin{aligned}
\forall U^* \in \mathcal{U}^0 : & - \int_{\Omega_{plies}} Tr[\sigma \epsilon(U^*)] d\Omega - \int_{\Gamma_{int}} \sigma e_r^* \cdot [U^*] d\Gamma = \\
& - \int_{bande} \epsilon_0^T 2\pi K \epsilon_0^* d\Gamma - \int_{bande} [U_0]^T 2\pi k [U_0^*] ds \\
& - \sum_{n=1}^N \int_{bande} \begin{bmatrix} \epsilon_n^T & \epsilon_{-n}^T \end{bmatrix} \begin{bmatrix} \int_0^{2\pi} R_n^T K R_n d\theta & \int_0^{2\pi} R_n^T K R_{-n} d\theta \\ \int_0^{2\pi} R_{-n}^T K R_n d\theta & \int_0^{2\pi} R_{-n}^T K R_{-n} d\theta \end{bmatrix} \begin{bmatrix} \epsilon_n^* \\ \epsilon_{-n}^* \end{bmatrix} d\Gamma \\
& - \int_{bande} \begin{bmatrix} [U_n]^T & [U_{-n}]^T \end{bmatrix} \begin{bmatrix} \int_0^{2\pi} P_n^T k P_n d\theta & \int_0^{2\pi} P_n^T k P_{-n} d\theta \\ \int_0^{2\pi} P_{-n}^T k P_n d\theta & \int_0^{2\pi} P_{-n}^T k P_{-n} d\theta \end{bmatrix} \begin{bmatrix} [U_n^*] \\ [U_{-n}^*] \end{bmatrix} ds
\end{aligned} \tag{1}$$

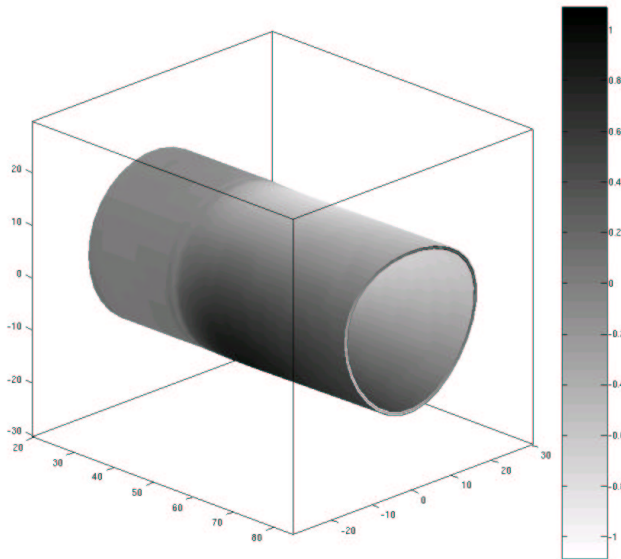
Cette technique a deux conséquences : diminuer très fortement la largeur de bande des systèmes à résoudre, permettre de paralléliser la résolution des problèmes élastiques. La figure 3 montre l'évolution de la contrainte de cisaillement dans les plis dans un tube [30/-30/0/-30/30] en flexion. Le calcul effectué est un calcul élastique. Différents cas de la littérature ont aussi été traités par cette méthode [XIA 02].

## 5. Vers la résolution du problème non-linéaire d'extrémité

Le problème d'extrémité est un problème 3D non-linéaire qui prend comme conditions limites, d'un coté la liaison réelle (réalisée par un manchon métallique) et de l'autre coté des conditions limites issues du calcul poutre de coeur. Ce problème est résolu par un algorithme de type Newton sécant. Afin d'insérer la méthode de résolution développée au paragraphe précédent dans ce cadre non-linéaire classique (algorithme de Newton), les solutions exprimées en terme de déplacement par mode sont transférées par une FFT inverse vers des déplacements classiques aux points d'échantillonnage.

Sur des cas très simples comme la présence d'un pré-délaminage sur une demi longueur de tube (grande perte de rigidité), l'utilisation du gradient conjugué (Newton sécant) montre une grande efficacité (tableau 1) par rapport à la direction de recherche initiale (Newton modifié), bienque les différentes résolutions effectuées portent sur le même opérateur.

Dans le cas d'un endommagement non-axisymétrique avec n modes de calcul et le double de points d'échantillonnage (non recouvrement de spectre), le gradient conju-



**Figure 3.** Evolution de  $\sqrt{2}\sigma_{12}$  (en MPa) dans un tube [30/-30/0/-30/30] en flexion

gué permet de représenter en peu d'itération la solution. Les résultats sont présentés dans le tableau 2.

	nombre de calculs axisymétriques 3D
Newton modifié	> 600
Newton sécant	180

**Tableau 1.** Comparaison Newton modifié/sécant

endommagement en $\cos(k\theta) : k$	1	2	4	6	10
nombre d'itérations	8	4	9	9	8
nombre de modes de calcul $n$	3	4	4	4	5

**Tableau 2.** Influence de la perte d'axisymétrie du comportement

Le travail actuel porte sur le traitement de cas plus représentatifs de la réalité et sur la mise en oeuvre d'algorithmes de type arc-length afin de suivre l'évolution du tube pendant la propagation des différents défauts. Des problèmes de localisation et de dépendance au maillage peuvent alors apparaître. Le traitement de la localisation dans l'épaisseur du pli est résolue par la modélisation (endommagement uniforme dans l'épaisseur), le problème reste ouvert notamment dans la direction circonférentielle.

## 6. Conclusion

Dans le but de prédire l'évolution de l'endommagement dans un tube composite, une modélisation et une stratégie de calcul adaptée sont présentées. Le tube est modélisé comme un empilement de plis (ici tissés) et d'interfaces. Cette modélisation étant très coûteuse, la taille du problème non-linéaire à résoudre est réduite en ne considérant que l'extrémité du tube (où se situent les dégradations); la zone intérieure étant traitée par une théorie de poutre. Le traitement de la zone de bord est accéléré par l'utilisation d'un préconditionneur adéquate permettant de découpler le problème 3D d'extrémité en plusieurs petits problèmes 2D.

## Remerciements

Les auteurs tiennent à remercier la DGA/STTC pour son soutien financier au travers du Programme d'Etudes Amonts "Analyse MultiEchelle : Recherche Innovante pour les matériaux COMposites" (AMERICO), coordonné par l'ONERA.

## 7. Bibliographie

- [ALL 92] ALLIX O., « Damage analysis of delamination around a hole », LADEVÈZE P., ZIENKIEWICZ O., Eds., *New advances in Computational Structural Mechanics*, p. 411-421, Elsevier, 1992.
- [ALL 96] ALLIX O., LÉVÈQUE D., PERRET L., « Identification and forecast of delamination in composite laminates by an interlaminar interface model », *Actes du JNC 10*, vol. 58(5), Paris (France), 1996, Composites Science and Technology, p. 671-678.
- [ALL 05] ALLIX O., BARANGER E., BLANCHARD L., « An efficient strategy for the calculation of end effects on composite pipes : the thermoelastic Case », accepted for publication in *Composite Structures*, 2005.
- [FAT 02] FATMI R. E., ZENZRI H., « On the structural behavior and the Saint-Venant solution in the exact beam theory. Application to laminated composite beams », *Computers and Structures*, vol. 80, 2002, p. 1441-1456.
- [HOC 01] HOCHARD C., AUBOURD P., CHARLES J., « Modeling of the mechanical behavior of woven-fabric CFRP laminates up to failure », *Composites Science and Technology*, vol. 61, 2001, p. 221-230.
- [LAD 83] LADEVÈZE P., « Sur le principe de Saint-Venant en élasticité », *Journal de Mécanique Théorique et Appliquée*, vol. 1, 1983, p. 161-184.
- [LAD 92] LADEVÈZE P., LE DANTEC E., « Damage modelling of the elementary ply for laminated composites », *Composites Science and Technology*, vol. 43, 1992, p. 257-267.
- [SAA 03] SAAD Y., *Iterative methods for sparse linear systems*, SIAM, 2ème édition, 2003.
- [XIA 02] XIA M., TAKAYANAGI H., KEMMOCHI K., « Bending behavior of filament-wound fiber-reinforced sandwich pipes », *Composite Structures*, vol. 56, 2002, p. 201-210.