



HAL
open science

Approximation de la répartition de charges probabiliste analytique du réseau de distribution en présence de production décentralisée

Wendy Carolina Briceño Vicente, Raphaël Caire, Nouredine Hadjsaid

► To cite this version:

Wendy Carolina Briceño Vicente, Raphaël Caire, Nouredine Hadjsaid. Approximation de la répartition de charges probabiliste analytique du réseau de distribution en présence de production décentralisée. *Électrotechnique du Futur* 2011, Dec 2011, Belfort, France. hal-01809984

HAL Id: hal-01809984

<https://hal.science/hal-01809984>

Submitted on 15 Jun 2018

HAL is a multi-disciplinary open access archive for the deposit and dissemination of scientific research documents, whether they are published or not. The documents may come from teaching and research institutions in France or abroad, or from public or private research centers.

L'archive ouverte pluridisciplinaire **HAL**, est destinée au dépôt et à la diffusion de documents scientifiques de niveau recherche, publiés ou non, émanant des établissements d'enseignement et de recherche français ou étrangers, des laboratoires publics ou privés.



Électrotechnique du Futur
14&15 décembre 2011, Belfort

Approximation de la répartition de charges probabiliste analytique du réseau de distribution en présence de production décentralisée

Wendy Carolina BRICENO VICENTE, Raphaël CAIRE, Nouredine HADJSAID
G2ELAB, UMR 5529 INPG/UJF-CNRS, BP 46, 38402 Saint Martin d'Hères Cedex, France

Résumé – Les réseaux électriques prévoient une intégration à large échelle de nouvelles sources de génération en plus de l'énergie conventionnelle mais du fait du caractère incertain des énergie renouvelables En conséquence, l'évaluation de l'état du réseau en utilisant une méthode déterministe n'est pas réaliste, il faudrait tenir en compte des variations de la charge et de la production, en particulier des nouvelles formes d'énergie hautement imprévisibles dans l'étude de répartition de charges. Différents modèles de modélisation du réseau de distribution ont été abordés, et comparés en présence de productions décentralisées, en utilisant deux méthodes: Monte Carlo et méthode analytique pour évaluer la chute de tension du réseau de distribution dans un environnement incertain.

MOTS-CLES – Calcul de répartition des charges probabiliste, méthode de Monte Carlo, méthode analytique, techniques de convolution, chute de tension.

1. Introduction

L'étude de la répartition des charges constitue la première étude à réaliser pour la planification, la conception et l'extension des réseaux électriques. En réalité, dans le réseau électrique, la production et la consommation d'énergie électrique changent tout le temps. Il est donc approprié d'entreprendre une approche probabiliste pour étudier l'impact de l'interconnection des sources d'énergie renouvelable.

Ce travail présente le développement de deux méthodes de résolution pour le calcul de répartition des charges d'un réseau radial sous incertitudes. La méthode itérative de Monte Carlo (MC) est souvent utilisée pour résoudre des problèmes stochastiques et probabilistes d'une ou plusieurs variables aléatoires. Une seconde méthode d'analyse est basée sur la linéarisation de la chute de tension et sur les lois de probabilité. Plusieurs modèles de la production et de la charge ont été réalisés pour les méthodes analytiques et les résultats sont comparés aux résultats obtenus à partir de la méthode de MC.

2. Calcul de répartition de charges

Le calcul de répartition des charges (acronyme LF, en anglais) est une des études les plus fréquentes dans les réseaux électriques. Ce calcul fait référence à des conditions « normales » de fonctionnement et à un régime établi. La résolution du problème de répartition de puissance nous donne un état complet du système tension à chaque noeud (amplitude et angle) ainsi que les puissances (active et réactive) transitant dans les lignes.

3. Calcul de répartition de charges probabiliste

Le calcul de répartition de charges probabiliste (acronyme PLF, en anglais) a été proposé, développé et appliqué en 1974 par Borkowska et Allan [1] pour un système sous conditions normales d'exploitation. Dans le PLF les entrées sont définies comme des fonctions de densité de probabilité (acronyme PDF, en anglais) et les résultats des variables du système sont aussi des PDFs, qui contiennent les incertitudes des modèles d'entrée prises en compte.

3.1 Approche analytique

Cette méthode résout les équations du LF avec les PDF des variables d'entrée à l'aide des techniques de convolution des variables d'entrée. Toutefois, il y a deux principales difficultés pour la résolution des équations : les équations du LF sont non-linéaires et les puissances des variables d'entrée ne sont pas totalement indépendantes entre elles.

Alors, un certain nombre d'hypothèses sont faites pour réaliser le PLF en utilisant une approche analytique. Ces hypothèses sont : linéarisation des équations de LF, totale indépendance des variables, une distribution normale pour la charge et la génération, enfin une configuration du réseau constant.

Il existe aussi la méthode des moments [1] qui trouve la PDF des variables inconnues à partir de ses moments statistiques.

3.2 Approche numérique

Les deux principales caractéristiques de la simulation MC sont la génération de nombres aléatoires et un échantillonnage aléatoire. Bien que les techniques d'échantillonnage puissent être assez sophistiquées, le PLF par MC doit effectuer un grand nombre de fois le DLF (acronyme de Deterministic Load Flow, en anglais) avec les apports des différentes combinaisons de valeurs nodales. Par conséquent, les équations du LF peuvent être utilisés dans le PLF pour chaque échantillon.

La méthode de MC utilise les équations non-linéaires de LF. Afin d'obtenir une bonne précision, la méthode exige plus de temps de calcul du fait d'un grand nombre de calculs des itérations [1]. Les résultats obtenus par le PLF en utilisant MC sont généralement pris comme référence en comparaison aux résultats obtenus par d'autres algorithmes de PLF. Ces algorithmes utilisent souvent des équations de LF simplifiées et l'approche MC permet de vérifier l'exactitude de ces algorithmes.

3.3 Méthodes supposant une distribution normale

Les variables sont supposées suivre une loi normale [1], les équations LF sont linéarisées autour de la valeur moyenne du système \hat{X} avec une série de Taylor au premier ordre $X \approx \hat{X} + A(Y - \hat{Y})$ où les puissances sont représentées par une forme plus générale que $Y = f(X)$ où A est la matrice de sensibilité qui est égale à la matrice jacobienne de la méthode Newton-Raphson. C'est une méthode rapide mais approximative.

4. Modélisation stochastique

4.1 Modélisation des charges

La charge suit différents modèles de PDF [1] : normale $N(\mu, \sigma^2)$, triangulaire (regarder l'équation 1) ou uniforme $U(\mu-2\sigma, \mu+2\sigma)$. Ces modèles dépendent de l'heure de la journée et du jour de l'année.

$$f_{P_L}(P_L) = \begin{cases} +\frac{P_L - (\mu - 2\sigma)}{4\sigma^2}, & \text{Si } \mu \geq P_L \geq \mu - 2\sigma \\ -\frac{P_L - (\mu + 2\sigma)}{4\sigma^2}, & \text{Si } \mu + 2\sigma \geq P_L \geq \mu \end{cases} \quad (1)$$

Où μ est l'espérance mathématique et σ est l'écart type.

4.2 Modélisation de la génération conventionnelle

Ce modèle a deux états possibles de fonctionnement : [1].marche (1) ou arrêt (0).

$$f_{P_C}(P_C) = \delta(P_C - P_F) \quad (2)$$

Où P_F est la valeur de la puissance de fonctionnement et δ est la distribution de delta Dirac.

4.3 Modélisation de la génération éolienne

La modélisation d'un système d'énergie éolienne est applicable à l'ensemble des turbines éoliennes (qui ne sont pas nécessairement de la même technologie de conversion). La vitesse du vent v est traitée comme une variable aléatoire suivant une PDF Weibull [3] des paramètres α facteur de forme et β facteur d'échelle.

La puissance éolienne peut être approchée par un modèle linéaire en trois morceaux : L'équation (3) présente la liaison entre puissance de sortie à la vitesse du vent v .

$$P_w = \begin{cases} \left(\frac{P_R}{V_R - V_C} \right) (v - V_C) & \text{pour } V_C \leq v \leq V_R \\ P_R & \text{pour } V_R \leq v \leq V_F \end{cases} \quad (3)$$

Où P_R est la puissance maximale, V_C vitesse du vent de démarrage de turbine, V_R vitesse du vent nominale, V_F vitesse d'arrêt à partir de laquelle la turbine éolienne est arrêtée pour des raisons de sécurité.

5. Approximation de la chute de tension

Dans le réseau de distribution les chutes de tension sont principalement dues aux transformateurs et aux lignes qui peuvent être modélisées par des éléments RL en série. Le calcul de la chute de tension au nœud N_j (j étant compris entre 1 et n) d'un réseau radial comme représenté sur la figure 1 :

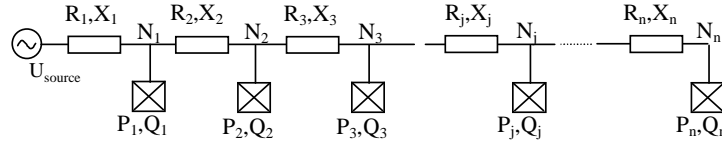


Figure 1 : Représentation d'un réseau radial

L'équation (5) est déduite de la généralisation de la chute de tension, obtenu du diagramme de Fresnel [1] pour le cas d'une cellule élémentaire RL sous l'hypothèse de θ proche de zéro définie par [1]:

$$\Delta U(N_j) \approx \frac{\sum_{k=1}^n \left(\sum_{l=1}^{k \leq j} R_l \right) P_k + \sum_{k=1}^n \left(\sum_{l=1}^{k \leq j} X_l \right) Q_k}{U_{source}} \quad (4)$$

Où P_k, Q_k sont les puissances consommées par la charge k ; R_l et X_l sont les impédances amont [1].

5.1 Opérations entre les variables aléatoires

Pour l'évaluation de la formule (8) en appliquant la méthode analytique les opérations arithmétiques de deux variables aléatoires indépendantes $X \rightarrow f(t)$ et $Y \rightarrow g(t)$ sont [1] :

$$Z \rightarrow X + Y = f(t) \oplus g(t) = conv(f(t), g(t)) \quad (5)$$

$$W \rightarrow X - Y = f(t) \otimes g(t) = xcorr(f(t), g(t)) \quad (6)$$

$$V \rightarrow XY = \int_{-\infty}^{+\infty} \frac{1}{|x|} p_{x,y} \left(x, \frac{v}{x} \right) dx \quad (7)$$

$$U \rightarrow X/Y = \int_{-\infty}^{+\infty} |y| p_{x,y}(uy, y) dy \quad (8)$$

Où \oplus est la convolution, \otimes est la corrélation croisée entre X et Y , et $p_{x,y}$ correspond à la probabilité conditionnelle. Ces opérations sont utilisées dans la méthode analytique en appliquant l'équation (5) avec les variables aléatoires.

6. Calcul de répartition des charges équilibré dans un réseau de distribution

Ce modèle suppose que le système triphasé est représenté par son équivalent monophasé direct en p.u., où les lignes de distribution sont représentées par leur résistance et réactance directe et l'admittance shunt des lignes a été négligé. Toutes les charges comprises sont représentées par leurs puissances actives et réactives.

6.1 Description du réseau de distribution

C'est un réseau de distribution présenté dans [4]. Le système original est un système réel de distribution en 11 kV et 100kVA auquel on a raccordé sur le nœud 6 une source éolienne. Dans le système, tous les noeuds sont des noeuds de type PQ à l'exception du noeud 1 qui est un noeud bilan.

Les variables pour lesquelles l'incertitude est prise en compte, sont : la demande de la charge, la vitesse du vent de la génération éolienne, et la puissance au nœud bilan (modèle de la section 4.2.). La modélisation de la demande suit des distributions triangulaire et uniforme avec un écart type (σ) de 10% autour de la moyenne de la puissance consommée.

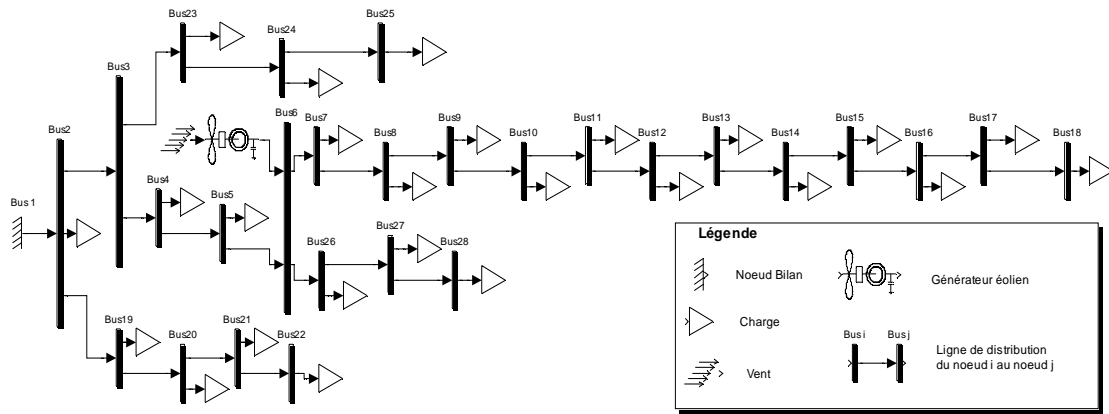


Figure 2. Diagramme unifilaire du réseau étudié

6.2 Modélisation de la génération éolienne

Sur la base des données annuelles de la vitesse du vent d'une région en France pendant un an, la vitesse du vent correspond à une PDF type Weibull de paramètres $\alpha = 8,494$ et $\beta = 1,487$. En suite, le modèle de la turbine utilise les paramètres suivants : $V_C = 5$ m/s, $V_R = 12,5$ m/s et $V_F = 25$ m/s, et une puissance active nominale $P_R = 4$ pu (qui correspond à la valeur réduite d'un taux de pénétration de 20% [GL-06]).

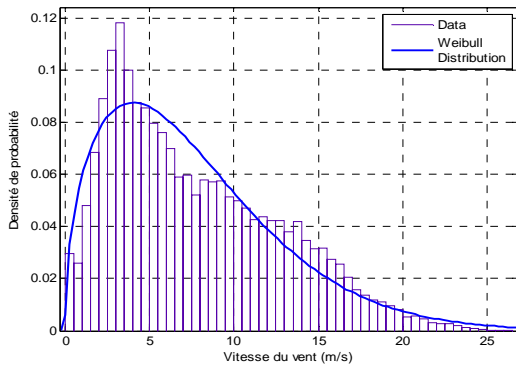


Figure 3. PDF de la vitesse du vent

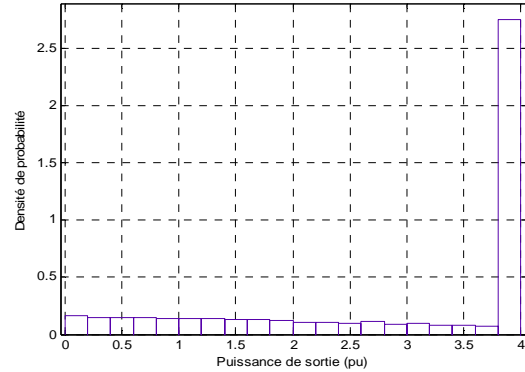


Figure 4. PDF de la puissance éolienne

7. Résultats obtenus

En premier lieu un LF déterministe a été effectué pour prouver la condition de θ proche de zéro ; sur la tension des nœuds il a été obtenu un $\theta_{max} = 0.0016$ rad ; ainsi la méthode analytique peut être appliquée en utilisant (5). La méthode analytique emploie des opérations arithmétiques des variables. Ces opérations sont la somme (convolution), la soustraction (corrélacion croisée), la multiplication et la division par un scalaire. Ensuite, ces modèles ont été testés en appliquant la technique de MC pour 1200 itérations (erreur marginale de 0,0475 pour un degré de confiance de 99,9%). Les résultats obtenus ont été comparés avec les résultats approchés de la méthode analytique à distributions normales. Les résultats sont montrés dans les tableaux 1 et 2.

Tableau 1. PDF de tension avec charge uniforme

Bus	Méthode de MC		Méthode analytique	
	μ_V (p.u)	σ_V (p.u)	μ_V (p.u)	σ_V (p.u)
2	1,0281	1,83E-04	1,0283	2,81E-04
3	1,0272	2,16E-04	1,0274	3,28E-04
6	1,0229	9,79E-04	1,0232	1,02E-03
18	1,0124	1,20E-03	1,0155	2,20E-03
22	1,0262	4,04E-04	1,0268	5,54E-04
25	1,0253	4,29E-04	1,0260	6,11E-04
28	1,0226	9,85E-04	1,0240	1,47E-03

Tableau 2. PDF de tension avec charge triangulaire

Bus	Méthode de MC		Méthode analytique	
	μ_V (p.u)	σ_V (p.u)	μ_V (p.u)	σ_V (p.u)
2	1,0287	1,70E-04	1,029	1,78E-04
3	1,0277	1,71E-04	1,0279	1,81E-04
6	1,0254	9,29E-04	1,0257	9,88E-04
18	1,0179	9,44E-04	1,0181	1,01E-03
22	1,0275	3,78E-04	1,0279	4,04E-04
25	1,0269	3,79E-04	1,0274	4,04E-04
28	1,0253	9,30E-04	1,0266	1,02E-03

8. Conclusion

La nouvelle méthode analytique est une méthode approximative du fait de la linéarisation de l'équation pour obtenir la chute de tension d'un réseau radial. Toutefois, cette méthode est cohérente : les résultats de la méthode analytique ont été proches de ceux obtenus par la méthode de MC pour les deux modèles de charges. L'avantage de la méthode analytique est l'élimination du problème d'itérations de la méthode de MC. La méthode analytique n'est valable que pour les nœuds de type PQ sous les hypothèses de départ ; par contre, il n'y a pas de restriction sur la taille du réseau électrique. Pour la méthode analytique, le temps de simulation dépend de l'évaluation des intégrales pour les opérations sur les variables aléatoires, mais ce temps est indépendant de la taille du réseau, contrairement à la méthode MC. Par contre, la méthode analytique pose des problèmes pour l'évaluation des pertes du réseau, qui nécessitent des opérations complexes telles que la multiplication de deux variables aléatoires. La difficulté de résolution peut être une limitation pour l'extension de cette méthode à l'évaluation d'autres paramètres électriques.

Références

- [1] W.C. Briceno Vicente, R. Caire, N. Hadjsaid. Impact assessment of Distributed Generation in Distribution Systems under Uncertainty. IEEE Transactions on Power Systems (submission on May, 2011).
- [2] I. Abouzahr, R. Ramakumar. An Approach to Assess the Performance of Utility Interactive Photovoltaic Systems. IEEE Transactions on Energy Conversion, Vol. 8, No. 2, June 1993
- [3] S. H. Karaki, R. B. Chedid, R. Ramadan. Probabilistic Performance Assessment of Autonomous Solar-Wind Energy Conversion Systems. IEEE Transactions on Energy Conversion, Vol. 14, No. 3, September 1999.
- [4] H. M. Khodr , L. Ocque , J. M. Yusta, M. A. Rosa. New Load Flow Method S-E Oriented For Large Radial Distribution Networks. IEEE Transactions on Power Delivery, Vol. 5, No. 42, March 2006.
- [5] Global Wind Energy Council. Perspectives Globales de la Energía Eólica. September, 2006. p.p 5 – 24.