



HAL
open science

Filtre multi-sorties pour la réduction de bruit appliqué aux images médicales ultrasons

Meriem Outtas, Lu Zhang, Olivier Déforges, Amina Serir, Wassim
Hamidouche

► **To cite this version:**

Meriem Outtas, Lu Zhang, Olivier Déforges, Amina Serir, Wassim Hamidouche. Filtre multi-sorties pour la réduction de bruit appliqué aux images médicales ultrasons. CORESA 2017, Nov 2017, Caen, France. hal-01809651

HAL Id: hal-01809651

<https://hal.science/hal-01809651>

Submitted on 7 Jun 2018

HAL is a multi-disciplinary open access archive for the deposit and dissemination of scientific research documents, whether they are published or not. The documents may come from teaching and research institutions in France or abroad, or from public or private research centers.

L'archive ouverte pluridisciplinaire **HAL**, est destinée au dépôt et à la diffusion de documents scientifiques de niveau recherche, publiés ou non, émanant des établissements d'enseignement et de recherche français ou étrangers, des laboratoires publics ou privés.

Filtre multi-sorties pour la réduction de bruit appliqué aux images médicales ultrasons

Meriem OUTTAS^{1,2}, Lu ZHANG¹, Olivier DEFORGES¹, Amina SERIR² Wassim HAMIDOUCHE¹

¹Institut d'Electronique et de Télécommunications de Rennes
INSA Rennes, 20 avenue des buttes de Coësmes, 35043 Rennes Cédex, FRANCE

²Laboratoire Traitement d'Image et Rayonnement
USTHB, BP 32 EL ALIA, BAB EZZOUAR ALGER, ALGERIE, 16111
mouttas@insa-rennes.fr, lu.ge@insa-rennes.fr, odeforge@insa-rennes.fr
aserir@usthb.dz, wassim.hamidouche@insa-rennes.fr

Résumé – L'échographie est la modalité d'imagerie la plus répandue car la moins nocive. Cependant, la présence de bruit de « speckle » dans l'imagerie médicale ultrasonographique reste un inconvénient majeur. La principale limite des méthodes de réduction de bruits proposées est qu'une réduction efficace du bruit s'effectue au détriment de la qualité (lissage excessif, effet de flou, un aspect artificiel, ...). Dans cet article, nous proposons un nouveau filtre Multi-Sorties basé sur la Décomposition Multiplicative Multirésolutions (MOF-MMD). Cette méthode multi-échelles, particulièrement efficace dans le cas de bruit multiplicatif, améliore distinctement trois sorties: bords, texture, et image globale. Le filtre multi-sorties vise à offrir aux praticiens des images améliorées en fonction des besoins de diagnostic. Les différentes structures, textures et bordures sont filtrées selon l'image contour obtenue par des opérateurs de morphologie mathématique. Les images résultantes du filtrage sont évaluées et validées par comparaison avec deux méthodes de l'état de l'art.

Abstract – Ultrasonographic examination, either as visual inspection or quantitative analysis, is less effective than other medical imaging systems due to speckle noise. In this paper, a new Multi-Output Filter based on a Multiplicative Multiresolution Decomposition (MOF-MMD) is proposed. This multiscale based method, particularly efficient in the case of multiplicative noise, enhances distinctively three outputs: edges, texture and the global image. Ultrasound is the most widespread imaging modality. However, it suffers from a major disadvantage as it is corrupted by speckle noise. The state-of-the-art speckle reduction methods often offers an effective speckle reduction at the expense of the quality (oversmoothig, blurring effect, artificial appearance...). In this paper, a new Multi-Output Filter based on a Multiplicative Multiresolution Decomposition (MOF-MMD) is proposed. This multiscale based method, particularly efficient in the case of multiplicative noise, enhances distinctively three outputs: edges, texture and the global image. The multi-output filter aims at offering an enhanced images according to the features desired by radiologists. The different structures, textures and edges are filtered according to the contour image obtained by morphological operators. The resulting images are evaluated and validated by comparison with two state-of-the-art methods.

1 Introduction

Depuis plusieurs décennies, l'échographie est utilisée pour visualiser en temps réel les différentes structures internes du corps humain. Cette technique non invasive permet d'explorer le cœur, les organes digestifs (foie, rate, pancréas, vésicule biliaire), urinaires (vessie, reins) et génitaux (prostate et testicules, ovaires et utérus). L'échographie permet aussi de guider avec précision le praticien lors d'interventions chirurgicales, on parle alors d'interventions écho guidées,

L'examen ultrasonographique est réalisé de deux façons : une évaluation visuelle qualitative basée sur l'interprétation et l'expérience du clinicien, et une analyse quantitative par mesures de grandeurs ou de biomarqueurs qui aident au diagnostic. En cardiologie la mesure du « Strain » et du « Strain Rate » est un outil de quantification de la fonction et de la contractilité myocardique [1]. En gastro-entérologie, la texture du parenchyme hépatique est une caractéristique subjective pour la

détection de la cirrhose du foie [2]. Cependant, cette modalité d'imagerie présente un inconvénient : la qualité de l'image est dégradée du fait de la présence du bruit « speckle ». Ce bruit donne un aspect granuleux à l'image échographique. Il existe beaucoup de recherches visant à réduire le speckle et à améliorer la qualité de l'image échographique. Nombre de ces techniques, efficaces en termes de débruitage, présentent une limitation majeure en terme de qualité : lissage excessif de texture ou encore pertes de détails importants au diagnostic [7]. Dans cet article, nous proposons un filtre multi-sorties basé sur la Décomposition Multiplicative Multirésolution (MOF-MMD), en se basant sur le fait que l'interprétation d'une échographie s'effectue suivant : l'évaluation de l'aspect général, l'examen des contours et l'analyse de la texture. Dans la suite nous détaillerons la méthodologie mise en œuvre, présenterons les expérimentations et les résultats, et terminerons par une conclusion.

2 Méthodologie

Dans cette section, nous détaillons les différentes étapes de notre méthode.

2.1 La Décomposition Multiplicative Multirésolution (MMD)

La décomposition Multiplicative Multirésolution (MMD) est une décomposition multi-échelle non linéaire [3]. La MMD est basée sur l'utilisation de bancs de filtres non linéaires multiplicatifs avec un sous échantillonnage critique et une reconstruction parfaite. Cette méthode a l'avantage de reconstruire parfaitement le signal 2D "l'image" à partir d'une décomposition multiplicative. Cette dernière caractéristique fait de la MMD une méthode adaptée à l'analyse des images distordues par du bruit multiplicatif. Les figures 1 et 2 illustrent la Décomposition Multiplicative Multirésolution (MMD) d'une image $I(n, m)$.

La MMD suppose l'analyse et synthèse des bancs de filtres en termes de systèmes à quatre entrées-sorties avec des taux d'entrée et de sortie égaux. La structure voulue est obtenue en réalisant la décomposition polyphase de l'image. Les quatre composantes polyphases x_{11} , x_{12} , x_{21} et x_{22} de l'image d'entrée $I(n, m)$ sont définis par :

$$x_{ij}(n, m) = I(2(n-1) + i, 2(m-1) + j) \quad i, j \in \{1, 2\} \quad (1)$$

Ce système requiert deux paires de filtres d'analyses et de synthèses ($\{h_{i,j}\}, D$) et ($\{f_{i,j}\}, R$), respectivement. La réponse impulsionnelle des filtres d'analyses $\{h_{i,j}\}$ et de synthèses $\{f_{i,j}\}$ doit satisfaire les conditions suivantes :

$$f_{i,j}(k, l) = h_{i,j}^{-1}(k, l), \quad i, j \in \{1, 2\} \quad (2)$$

$$h_{12} = \alpha h_{11}, h_{21} = \nu h_{11}, h_{22} = \gamma h_{11}$$

Où α, ν et γ sont des scalaires positifs.

Ainsi, les filtres polyphases linéaires $h_{i,j}$ et $f_{i,j}$ sont définis par :

$$h_{i,j}(k, l) = h(2(k-1) + i, 2(l-1) + j) \quad i, j \in \{1, 2\} \quad (3)$$

$$f_{i,j}(k, l) = f(2(k-1) + i, 2(l-1) + j) \quad i, j \in \{1, 2\} \quad (4)$$

Les filtres non linéaires d'analyse et de synthèse D et R , illustrés dans les figures 1 et 2, sont définis par leurs sorties y_{2v} , y_{2h} et y_{2d} comme suit :

$$y_{2v} = \begin{cases} \beta \frac{x_{12}}{x_{11}}, & x_{11} \geq x_{12} \\ \beta \left(2 - \frac{x_{11}}{x_{12}}\right), & x_{11} < x_{12} \\ \alpha, & x_{11} = x_{12} = 0 \end{cases} \quad (5)$$

$$y_{2h} = \begin{cases} \beta \frac{x_{21}}{x_{11}}, & x_{11} \geq x_{21} \\ \beta \left(2 - \frac{x_{11}}{x_{21}}\right), & x_{11} < x_{21} \\ \nu, & x_{11} = x_{21} = 0 \end{cases} \quad (6)$$

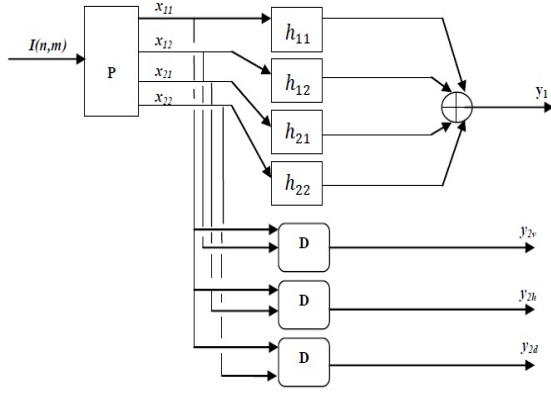


FIGURE 1 – Schéma d'Analyse de la décomposition multiplicative multirésolution MMD

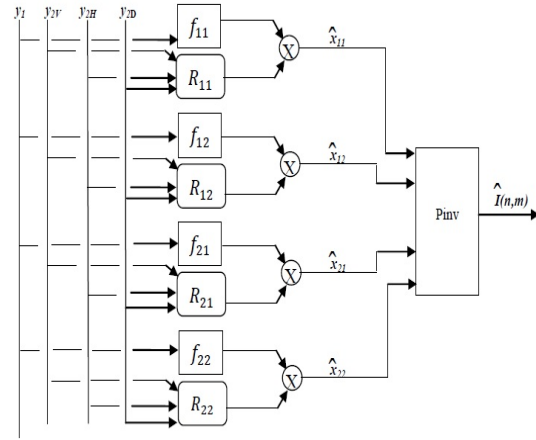


FIGURE 2 – Schéma de synthèse de la décomposition multiplicative multirésolution MMD

$$y_{2d} = \begin{cases} \beta \frac{x_{22}}{x_{11}}, & x_{11} \geq x_{22} \\ \beta \left(2 - \frac{x_{11}}{x_{22}}\right), & x_{11} < x_{22} \\ \gamma, & x_{11} = x_{22} = 0 \end{cases} \quad (7)$$

où β est un scalaire positif.

Les réponses des filtres de synthèses non linéaires r_{ij} , permettant d'assurer une reconstruction parfaite du signal, sont exprimées comme suit :

$$r_{11}(y_{2h}, y_{2v}, y_{2d}) = \frac{1}{1 + \alpha \frac{x_{12}}{x_{11}} + \mu \frac{x_{21}}{x_{11}} + \gamma \frac{x_{22}}{x_{11}}} \quad (8)$$

$$r_{12}(y_{2h}, y_{2v}, y_{2d}) = \alpha \frac{x_{12}}{x_{11}} r_{11}(y_{2h}, y_{2v}, y_{2d}) \quad (9)$$

$$r_{21}(y_{2h}, y_{2v}, y_{2d}) = \mu \frac{x_{21}}{x_{11}} r_{11}(y_{2h}, y_{2v}, y_{2d}) \quad (10)$$

$$r_{22}(y_{2h}, y_{2v}, y_{2d}) = \gamma \frac{x_{22}}{x_{11}} r_{11}(y_{2h}, y_{2v}, y_{2d}) \quad (11)$$

Pour $\beta = 0.5$, y_{2h}, y_{2v}, y_{2d} varient sur un intervalle $[0; 1]$. Il est à noter que les valeurs proches de β correspondent à des

régions homogènes de l'image à l'inverse des valeurs loins de β correspondent à des détails plus contrastés.

Pour réaliser une représentation multirésolution, plusieurs décompositions en sous bandes sont mises en cascade. Ainsi, la sous bande y_1 (figure 1) est re-décomposée. A la résolution J , le signal original est représenté par S défini par :

$$S = \left(y_1^{(j)}, \left(y_{2h}^{(j)}, y_{2v}^{(j)}, y_{2d}^{(j)} \right) \right)_{2 \leq j \leq J} \quad (12)$$

Inversement, l'approximation du signal reconstruit à la résolution $j = 1$ est obtenue en utilisant la synthèse multirésolution en sous bandes et la représentation par l'ensemble des signaux S . La méthode entièrement détaillée est présentée dans [3].

Dans la suite nous noterons D_C tous les détails y_{2H}, y_{2V}, y_{2D} .

2.2 Pseudo-segmentation de l'image par opérateurs morphologiques

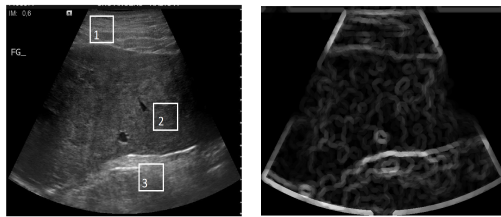
Le but de ce travail étant de réduire le bruit speckle dans les images échographiques tout en préservant les détails et les contours, il est important de délimiter les structures importantes constituant l'image. Pour ce faire, nous proposons une pseudo-segmentation des différentes régions qui composent l'image basée sur des opérateurs de morphologie mathématique. Les transformations morphologiques requièrent l'utilisation d'un élément structurant, caractérisé par sa forme et sa taille. Etant donné que les images médicales contiennent principalement des structures de forme ovale, l'élément structurant C choisi est de forme circulaire, de rayon égale à huit pixels fixé de façon expérimentale.

Soit I l'image originale et C l'élément structurant. La pseudo-segmentation est obtenue comme suit :

$$I_{(oc)} = (I \circ C) \bullet C \quad (13)$$

$$S = (I_{(oc)} \oplus C) - (I_{(oc)} \ominus C) \quad (14)$$

où \oplus, \ominus, \circ et \bullet sont respectivement les opérateurs de dilatation, d'érosion, d'ouverture et de fermeture. S est l'image contour obtenue représentée Figure. 3(b).



(a) Image originale (b) Image contour

FIGURE 3 – Pseudo-segmentation de l'image

2.3 Sélection de W et calcul de C_n

Le filtre multi-échelle proposé effectue un seuillage de chaque coefficient D_C et à toutes les échelles J . Le seuil T est calculé à partir du niveau de bruit C_n , qui lui est calculé à partir

de la variance et la moyenne d'une fenêtre locale W d'intensité constante sélectionnée par l'utilisateur (Figure.3(a)) $C_n^2 = \frac{var(W)}{Moyenne(W)}$.

Afin d'assurer la sélection du meilleur C_n et par conséquent le meilleur seuil T , un nombre N de la fenêtre W sont sélectionnés dans ce travail. La Figure. 3(a) montre 3 fenêtres sélectionnées ($N = 3$), pour le calcul de C_n et T .

2.4 Seuillage : filtre Multi-Sorties

Comme indiqué section 2.1, les coefficients de la MMD sont proches de $\beta = 0.5$ dans les régions homogènes. Cette propriété contribue à filtrer le bruit présent dans l'image tout en préservant les détails structurels et en évitant l'effet de flou. Afin d'obtenir le filtrage multi-sorties désiré, le seuillage est effectué en fonction de l'intensité des pixels de l'image contour S obtenue (cf.section2.2). Le pixel considéré est filtré selon qu'il appartienne à un contour ou à une texture.

2.4.1 Sortie 1 du filtre - rehaussement des contours

La première sortie de notre filtre donne une image dont les contours, principalement, ont été rehaussés. Cette image permet une mesure plus précise des lésions et des distances. Pour chaque pixel de l'image contour S , un seuillage est appliqué comme suit :

$$\hat{D}_C^{(j)} = \begin{cases} \beta & si \quad \beta - \beta_t \leq D_C^{(j)} \leq \beta + \beta_t \\ D_C^{(j)} \times \nu - (\gamma \times \alpha \times S) & si \quad D_C^{(j)} + \tau \leq \beta \\ D_C^{(j)} \times \nu + (\gamma \times \alpha \times S) & si \quad D_C^{(j)} - \tau \geq \beta \\ \beta & sinon \end{cases} \quad (15)$$

où $D_C^{(j)}$ et $\hat{D}_C^{(j)}$ représentent respectivement les coefficients MMD à la résolution j de l'image originale bruitée I , et leurs correspondants seuillés. β_t est un seuil qui vise à réduire le bruit dans les pixels les plus homogènes et est fixé à 0.0016. $\tau = (T \times \nu \times \alpha \times S)$, avec $T = C_n \times j/J$ est le seuil calculé à partir du niveau de bruit pour chaque résolution j avec J le nombre total de résolutions ($J = 4$). α est choisi à 0.25. ν et γ sont donnés par $\nu = \frac{1}{\sqrt{1+C_n^2}}$ et $\gamma = 1 - \frac{1}{\sqrt{1+C_n^2}}$. Notons que le seuillage est proportionnel à l'image contour *i.e.* plus le contour est important, plus le rehaussement l'est également.

2.4.2 Sortie 2 du filtre - rehaussement de la texture

La seconde sortie du filtre donne une image dont la texture est rehaussée, le bruit est réduit tout en préservant le motif de texture ainsi que sa granularité. Soit \bar{S} l'image des pixels qui n'appartiennent pas au contour S . La seconde sortie résulte du seuillage suivant :

$$\hat{D}_C^{(j)} = \begin{cases} \beta & si \quad \beta - \beta_t \leq D_C^{(j)} \leq \beta + \beta_t \\ D_C^{(j)} \times \nu - (\gamma \times \bar{S}) & si \quad D_C^{(j)} + \xi \leq \beta \\ D_C^{(j)} \times \nu + (\gamma \times \bar{S}) & si \quad D_C^{(j)} - \xi \geq \beta \\ \beta & sinon \end{cases} \quad (16)$$

avec $\xi = (T \times \nu \times \bar{S})$,

2.4.3 Sortie 3 du filtre- Rehaussement globale de l'image

La troisième sortie du filtre donne une image avec un rehaussement global. Elle offre un compromis entre les deux sorties introduites précédemment, et est basée sur l'image complément de l'image contour C_{oS} . Les coefficients MMD sont seuillés selon le schéma de l'image C_{oS} , comme suit :

$$\hat{D}_C^{(j)} = \begin{cases} \beta & \text{si } \beta - \beta_t \leq D_C^{(j)} \leq \beta + \beta_t \\ D_C^{(j)} \times \nu - (\gamma \times C_{oS}) & \text{si } D_C^{(j)} - (\gamma \times C_{oS}) \leq \beta \\ D_C^{(j)} \times \nu + (\gamma \times C_{oS}) & \text{si } D_C^{(j)} + (\gamma \times C_{oS}) \geq \beta \\ \beta & \text{sinon} \end{cases} \quad (17)$$

2.5 Reconstruction MMD et sélection des sorties basée sur la qualité

Les trois résultats obtenus sont reconstruits par recombinaison MMD en trois images rehaussées $\hat{I}_1, \hat{I}_2, \hat{I}_3$.

Dans le cas de $N \times C_n$, nous obtiendrons $N \times \{\hat{I}_1, \hat{I}_2, \hat{I}_3\}$. Les trois images finales sont choisies en fonction du critère de mesure de la qualité NIQE et NIQE-K. Ces métriques sont présentées dans la sous-section 3-3.2. Pour l'image représentée dans la Figure. 3(a), la première fenêtre est sélectionnée pour le calcul du niveau de bruit C_n .

Les étapes du filtre multi-sorties sont résumées comme suit :

- Décomposer l'image original(x,y) en MMD
- Effectuer la pseudo-segmentation de l'image original(x,y)
- Sélectionner N fenêtre W par l'utilisateur
- Calculer C_n pour les N fenêtre
- Seuiller les coefficients MMD suivant les C_n calculés :
Contours \hat{I}_1 - Texture \hat{I}_2 - Global \hat{I}_3
- Reconstruire les images en MMD $N \times \{\hat{I}_1, \hat{I}_2, \hat{I}_3\}$
- Sélectionner les images $\{\hat{I}_1, \hat{I}_2, \hat{I}_3\}$ en se basant sur les métriques de qualité NIQE et NIQE-K

3 Expérimentation et résultats

Dans cette section nous comparons le filtre proposé avec deux méthodes récentes et efficaces de réduction de speckle : Filtre Bayesian Optimisé à moyenne-non-local avec sélection de blocs(OBNLM) [5] et Filtre de diffusion anisotrope avec mémoire basée sur les statistiques de Speckle(ADMSS) [6]. Cette comparaison est effectuée en termes de capacité de réduction de speckle et en terme d'amélioration de la qualité.

3.1 Images expérimentales

Afin d'évaluer notre méthode de filtrage, nous avons utilisé 21 images d'échographies abdominales de foies sains et malades, à partir d'une base de données rétrospective du CHU d'Angers.

3.2 Métriques d'évaluation

L'évaluation de la capacité de réduction de speckle peut être quantifiée par le calcul du SSNR (speckle's signal-to-noise ratio) [10]. Par ailleurs, la qualité des images filtrées est évaluée en utilisant trois métriques de qualité sans référence. Dédiées aux images naturelles, la NIQE et la BIQES ont été utilisées pour évaluer des images médicales dans [7] et [11]. Par ailleurs, nous avons proposé dans [11] une métrique baptisée NIQE-K, inspirée des métriques pour images naturelles, elle est mieux adaptée aux images médicales.

3.3 Résultats et discussion

Les « boxplot » représentées en Figure. 4 offrent une comparaison objective des performances des méthodes de réduction de speckle. Le SSNR (Figure. 4) indique que la méthode proposée ainsi que les deux méthodes de l'état de l'art réduisent le bruit, avec un léger avantage pour le OBNLM. Néanmoins en terme de qualité de l'image les trois métriques indiquent que le filtre OBNLM donne des images de mauvaise qualité ce qui est dû au lissage excessif. Concernant les trois sorties de la méthode proposée, la NIQE, NIQE-K et BIQES indiquent une amélioration significative de la qualité de l'image filtrée comparativement à celle obtenue par OBNLM et ADMSS. De plus, les écarts-types des boîtes représentant les trois sorties du filtre proposé sont inférieurs à ceux correspondant à OBNLM et ADMSS ce qui indique une moindre dispersion.

Les images filtrées obtenues par les différentes méthodes sont présentées Figure. 5. Nous pouvons constater que la sortie 1 de MOF-MMD améliore l'aspect des vaisseaux hépatique (la ligne hyper-échogène Figure. 5(d)); la sortie 2 du MOF-MMD fait ressortir la texture tout en réduisant le speckle (voir Figure. 5(e)). La sortie 3 du MOF-MMD offre une amélioration globale de l'image (voir Figure. 5(f)). L'image filtrée par la méthode OBNLM révèle un lissage excessif de la texture, la granularité de l'image, élément essentiel au diagnostic dans le cas du foie, est complètement supprimée. Le filtre ADMSS quant à lui lisse l'image et préserve les bords de manière satisfaisante, cependant nous pouvons constater la suppression de détails structurels, considéré comme des régions sans intérêt par sa fonction mémoire. Le MOF-MMD réduit considérablement le speckle tout en améliorant la qualité des images traitées.

4 Conclusion

Dans cet article nous proposons une nouvelle méthode de réduction de bruit type speckle dans les images médicales échographiques. Cette approche basée sur une décomposition multi résolution (MMD) vise à fournir trois images filtrées en sorties, adaptées aux besoins des praticiens : bords accentués, texture rehaussée ou encore aspect globale amélioré. Les résultats expérimentaux montrent bien l'amélioration de la qualité globale de l'image, associée à une réduction efficace du speckle. Afin

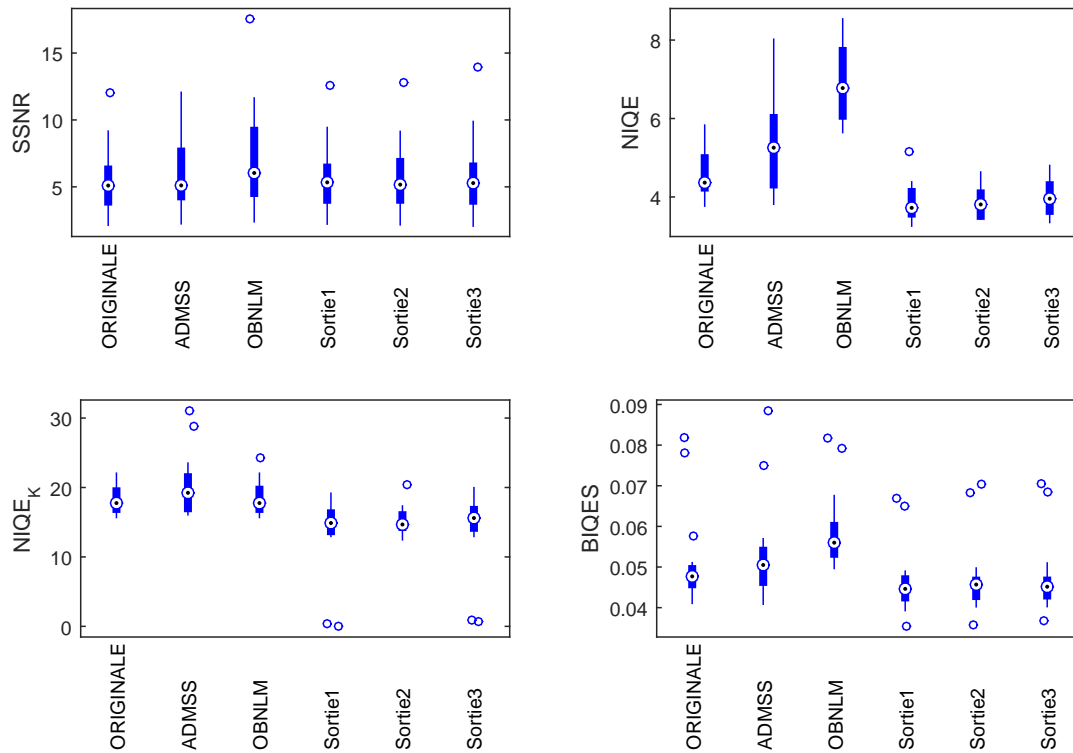


FIGURE 4 – Représentation de SSNR, NIQE, BIQES et NIQE-K en boxplot pour ADMSS, OBFLM, Sortie 1, 2 et 3 de la méthode proposée (Une valeur plus grande du SSNR indique moins de speckle. Une valeur plus grande de NIQE, BIQES et NIQE-K indique une moins bonne qualité)

de valider notre méthode des tests subjectifs d'évaluation de la qualité sont en cours avec l'aide de praticiens médicaux.

Références

- [1] N. Haddour, C. Meuleman, G. Dufaitre, S. Janower, E. Berthelot-Garcias, F. Douna, S. Ederhy, F. Boccara et A. Cohen, *Qu'est-ce que l'échocardiographie 2D strain*, Revues Générales-Echocardiographie, 2011.
- [2] J. F. Gerstenmaier, and R. N. Gibson, *Ultrasound in chronic liver disease*, Insights into imaging, 2014.
- [3] A. Serir, and A. Belouchrani, *Multiplicative multiresolution decomposition for 2D signals : application to speckle reduction in SAR images*, International Conference on Image Processing, ICIP 2004.
- [4] M. Outtas, A. Serir, O. Deforges and L. Zhang, *Réduction de bruit multiplicatif dans les images ultrasons basée sur la Décomposition Multiplicative Multiresolution (MMD)*, CORESA 2016
- [5] P. Coupé, P. Hellier, C. Kervrann, and C. Barillot, *Nonlocal Means-Based Speckle Filtering for Ultrasound Images*, IEEE Transactions on Image Processing, 2009
- [6] G. Ramos-Llordén, G. Vegas-Sánchez-Ferrero, M. Martín-Fernández, C. Alberola-López, and S. Aja-Fernández, *Anisotropic Diffusion Filter with Memory based on Speckle Statistics for Ultrasound Image*, IEEE Transactions on Image Processing, 2015
- [7] J. Zhang, C. Wang, and Y. Cheng, *Comparison of Despeckle Filters for Breast Ultrasound Images*, Circuits, Systems, and Signal Processing , 2015
- [8] Saha, Ashirbani and Wu, Qing Ming Jonathan *Utilizing Image Scales Towards Totally Training Free Blind Image Quality Assessment*, IEEE Transactions on Image Processing, 2015
- [9] A. Mittal, R. Soundararajan, and A. C. Bovik, *Making a "Completely Blind" Image Quality Analyzer*, 2013
- [10] J. Kang, J. Y. Lee, and Y. Yoo, , *A New Feature-Enhanced Speckle Reduction Method Based on Multiscale Analysis for Ultrasound B-Mode Imaging*, IEEE Transactions on Biomedical Engineering, 2016
- [11] M. Outtas, L. Zhang, O. Deforges, W. Hamidouche, A. Serir, and C. Cavaro-Menard, *A study on the usability of opinion-unaware no-reference natural image quality metrics in the context of medical images*, ISIVC 2016.

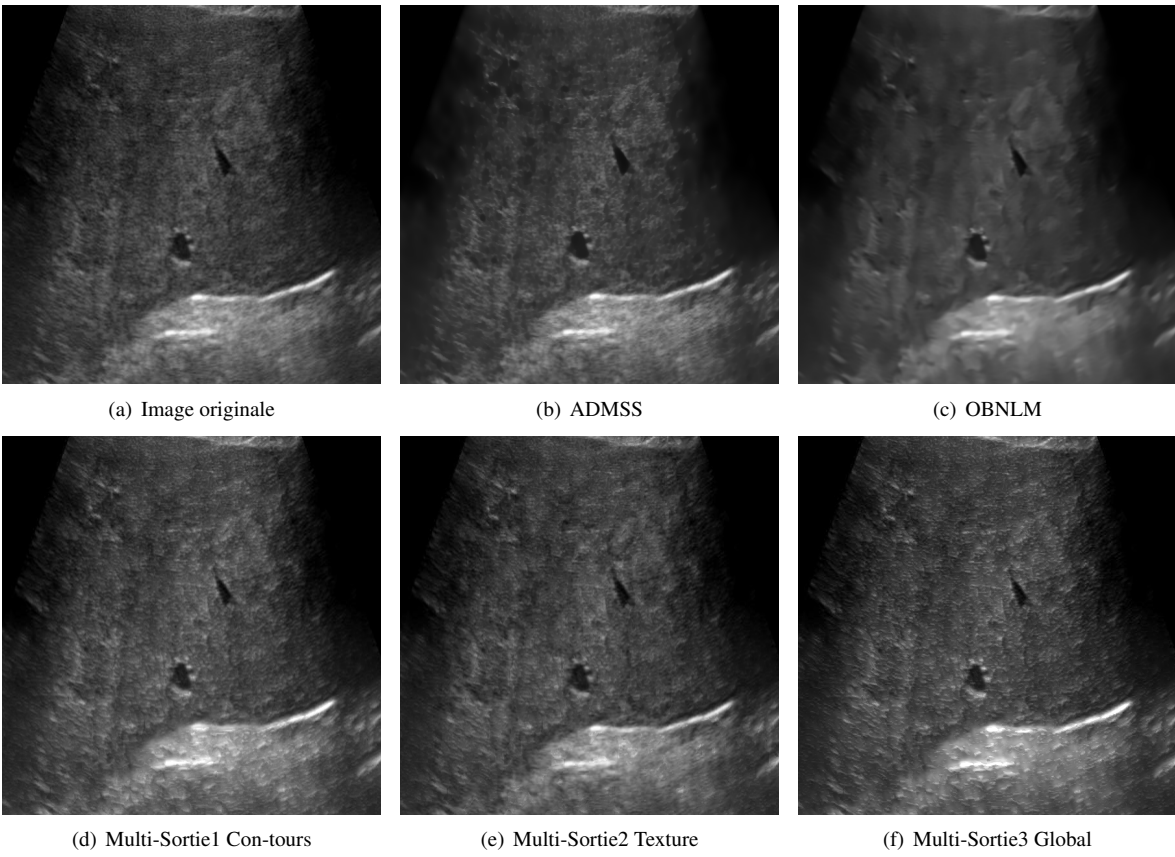


FIGURE 5 – Comparaison des méthodes de reduction de speckle