



**HAL**  
open science

## [Annexe I] Les faciès de circulation du mobilier

Philippe Barral, Anne Colin, Katherine Gruel, Thierry Luginbühl, Fabienne Olmer, Olivier Shertlein

### ► To cite this version:

Philippe Barral, Anne Colin, Katherine Gruel, Thierry Luginbühl, Fabienne Olmer, et al.. [Annexe I] Les faciès de circulation du mobilier. *Gallia - Archéologie de la France antique*, 1998, L'oppidum de Bibracte, 55, pp.88-130. hal-01804292

**HAL Id: hal-01804292**

**<https://hal.science/hal-01804292v1>**

Submitted on 11 Mar 2020

**HAL** is a multi-disciplinary open access archive for the deposit and dissemination of scientific research documents, whether they are published or not. The documents may come from teaching and research institutions in France or abroad, or from public or private research centers.

L'archive ouverte pluridisciplinaire **HAL**, est destinée au dépôt et à la diffusion de documents scientifiques de niveau recherche, publiés ou non, émanant des établissements d'enseignement et de recherche français ou étrangers, des laboratoires publics ou privés.



Distributed under a Creative Commons Attribution - NonCommercial - NoDerivatives 4.0 International License

cessus d'urbanisation de la civilisation laténienne est à mettre au crédit de mutations économiques et sociales dont les débuts remontent au III<sup>e</sup> s. avant J.-C., sans oublier le rôle possible du milieu italo-celtique.

Y a-t-il une ville à Bibracte avant César ? Si l'approche de ce problème correspond *grosso modo* à une définition dont les composants ont été brièvement évoqués ci-dessus, la réponse semble devoir être affirmative. En faveur de celle-ci, nous pouvons noter l'importante population qu'accueille le site depuis la fin du II<sup>e</sup> s. au moins, l'intensité et la variété des courants commerciaux qui l'irriguent, l'adoption d'un mode d'alimentation « urbain » (consommation de vin, d'huile, de condiments exotiques). Également importante est la mise en place d'une première infrastructure urbaine, avec la construction d'un rempart monumental, l'apparition d'une voirie « en dur » et bientôt d'un système rationnel de gestion des eaux. La stabilité du réseau de rues suppose aussi que le découpage en quartiers, bien plus visible dès lors que l'architecture fera recours à la maçonnerie, est déjà fixé, au moins en partie, avant le milieu du I<sup>er</sup> s. avant J.-C.

Comme on l'a déjà fait remarquer, on ne peut en revanche affirmer si l'intégration du site et de ses habitants dans un réseau « méditerranéen » s'était déjà traduite par l'introduction de nouvelles techniques architecturales au moment du début de la guerre des Gaules. Celles-ci se développent en tout cas très rapidement dans les deux décennies qui suivent la conquête, tant dans l'habitat que dans le domaine monumental.

Ce que les fouilles auront surtout démontré est finalement l'ampleur de l'évolution de la société gauloise dont le sol de Bibracte a gardé la mémoire. En un siècle, le regroupement primitif de population – pour des raisons toujours mal élucidées – s'est mué en un véritable organisme urbain. Peu importe au fond quelle part exacte des changements s'est déroulée avant l'époque de César : il est plus important de noter que la dynamique se met inexorablement en place à la fin du II<sup>e</sup> s. et que les mutations s'opèrent ensuite à un rythme régulier en intégrant notamment des usages « méditerranéens », mais sans jamais se réduire à cela, puisque la Bibracte augustéenne sera toujours résolument gauloise, dans sa structure comme dans son apparence.

La capitale des Éduens était certainement, en Gaule du Centre-Est, l'*oppidum* le plus développé et le plus impressionnant aux yeux d'un observateur étranger du milieu du I<sup>er</sup> s. avant J.-C., un de ceux où les traces des contacts avec le Midi étaient aussi les plus visibles. Mais, même si ces traces sont datables ici d'une ou deux décennies plus tôt que dans la capitale des Arvernes ou dans celle des Séquanes (ce qui demeure incertain), il n'en reste pas moins que les phénomènes, que l'on y observe mieux qu'ailleurs en raison d'un état de conservation unique, se retrouvent, de façon plus ou moins fragmentaire, sur bien d'autres *oppida*. Plus que son caractère exceptionnel, c'est donc son caractère exemplaire que nous devons souligner.

V. G., M. S.

## ANNEXE I

### LES FACIÈS DE CIRCULATION DU MOBILIER

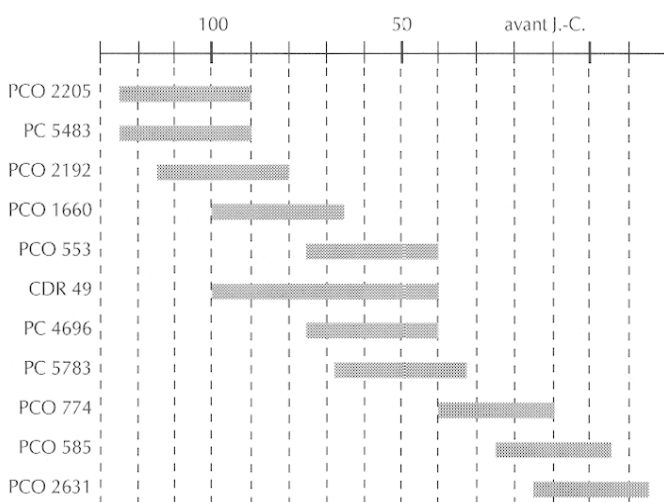
Un des principaux apports des fouilles du Mont Beuvray est la remise en question des chronologies de la fin du Second Âge du Fer, figées par le traité de J. Déchelette. Celle-ci s'appuie sur l'étude systématique d'ensembles homogènes, bien identifiés stratigraphiquement, qui permettent d'évaluer le rythme de l'évolution du faciès régional et des importations. Il est toujours difficile de remettre en question les données de base de sites de référence et il subsiste encore quelques zones d'ombre dans cette sélection. On a choisi ici de présen-

ter la description raisonnée et systématique d'une dizaine d'ensembles de mobilier qui paraissent caractéristiques de l'état actuel de la recherche dans ce domaine sur le Mont Beuvray. Les catégories présentées sont uniquement celles qui ont une signification chronologique certaine (vaisselle, amphores, objets de parure et monnaies). La description des céramiques utilise le système qui a été mis en place pour le Mont Beuvray (Barral, Luginbühl, 1995).

On présente aussi le dénombrement de la vaisselle céramique par catégorie et par ensemble (fig. 51), ainsi qu'un diagramme qui résume la fourchette de datation

	PCO 2205	PC 5483	PCO 2192	PCO 1660	PCO 553	CDR 49	PC 4696	PC 5783	PCO 774	PCO 585	PCO 2631
<b>TOTAL VAISSELLE</b>	<b>85</b>	<b>47</b>	<b>96</b>	<b>49</b>	<b>84</b>	<b>86</b>	<b>48</b>	<b>63</b>	<b>106</b>	<b>446</b>	<b>129</b>
vaisselle fine régionale	42	20	33	21	45	32	19	18	37	203	49
vaisselle mi-fine régionale	14	2	5	1	10	14	9	11	11	52	12
vaisselle grossière régionale	23	20	51	25	22	38	11	25	43	138	32
vaisselle de tradition méditerranéenne	6	5	7	2	7	2	9	9	15	53	36
campaniennes	3	1	2	1	5		3		3	6	2
présigillée								1			
sigillées italiques									1	5	10
imitations de sigillée										4	2
grise fine catalane	1	1									
plats à enduit rouge interne					1		1	2	4	5	
parois fines			1				3	1	1	8	7
imitations de parois fines								1	1	3	3
bols à reliefs	1										
cruches à pâte claire	1	2	4	1	1	2	1	3	5	19	11
mortiers							1	1			
commune italique		1								2	
lampes										1	1
<b>TOTAL AMPHORES</b>	<b>54</b>	<b>172</b>	<b>23</b>	<b>52</b>	<b>219</b>	<b>0</b>	<b>24</b>	<b>6</b>	<b>11</b>	<b>120</b>	<b>16</b>
Dressel 1	53	172	23	52	219		24	5	7	106	9
autres	1							1	4	14	7
	PCO 2205	PC 5483	PCO 2192	PCO 1660	PCO 553	CDR 49	PC 4696	PC 5783	PCO 774	PCO 585	PCO 2631
vaisselle fine régionale (%)	49	43	34	43	54	37	40	29	35	46	38
vaisselle mi-fine régionale (%)	16	4	5	2	12	16	19	17	10	12	9
vaisselle grossière régionale (%)	27	43	53	51	26	44	23	40	41	31	25
vaisselle de tradition méditerranéenne (%)	7	11	7	4	8	2	19	14	14	12	28
ratio (amphores/vaisselle)	0,6	3,7	0,2	1,1	2,6	0	0,5	0,1	0,1	0,3	0,1

**Fig. 51** – Statistiques du mobilier céramique des ensembles clos étudiés (en nombre minimum de vases) : en haut, valeurs absolues ; en bas, valeurs relatives.



**Fig. 52** – Proposition de chronologie pour les ensembles clos étudiés.

proposée pour chaque ensemble (fig. 52). Le système chronologique auquel il est fait référence est celui utilisé dans différentes autres régions de la Gaule tempérée, avec des variantes de détail d'une région à l'autre (Voir notamment : Vaginay, Guichard, 1988, p. 187-190 ; Miron, 1989, p. 215-228 ; Metzler, 1995, p. 542-563 ; Rieckhoff, 1995, p. 185-202).

## LES FACIÈS DE LA TÈNE D

### La fosse PCO 2205

Cette structure excavée (2,5 m x 2 m) appartient à la plus ancienne occupation du secteur fouillé à la Pâturage du Couvent par l'université de Kiel (Allemagne) entre 1991 et 1993, matérialisée par des fosses et des trous de poteau (fig. 13). Son comblement semble lié au fonctionnement d'un atelier de forgeron (présence de scories de fer et de battitures). Elle est scellée par une couche qui contient de nombreux fragments d'amphores.

Les objets de parure comprennent un lot d'objets caractéristiques de La Tène D1 : fibules de Nauheim, fibules filiformes à pied ajouré, bracelets en verre à section en D. Une fibule à pied triangulaire (fig. 55, n° 35) suggère une datation plutôt tardive dans cette période, de même que la présence de campanienne B. À l'exception d'un possible tessons d'amphore punique, les 54 amphores dénombrées sont de type Dressel 1 et présentent des profils classiques pour le dernier tiers du II<sup>e</sup> s. avant J.-C.

La céramique, avec la présence d'ondes dessinées au peigne et de chevrons ou de petits casiers estampés sur la céramique fine tournée, de jattes en pâte grossière non tournée à lèvre moulurée, d'un couvercle à lèvre bifide, indique un stade récent de La Tène D1 ; les écuelles à profil en S et la bonne représentation des décors incisés sur les pots ou jarres en céramique grossière sont, en revanche, des caractéristiques absentes de contextes de La Tène D2. Le décor d'arcatures estampées du couvercle n° 11 (fig. 53) possède une certaine ressemblance avec celui qui orne un bol caréné de l'enclos 49 (fig. 67, n° 7). On notera en outre que la fosse 2205 a livré une proportion importante de céramiques mi-fines, dont la majorité des fragments ne peut pas être classée avec certitude dans la céramique tournée ou non tournée.

### Céramique (fig. 53 et 54)

#### *Céramique tournée fine importée (ou de tradition méditerranéenne)*

- Céramique à vernis noir (3 ind.) : sont à classer dans cette famille 2 tessons de campanienne A, 2 tessons de campanienne B dont une assiette Lamb. 5 (Morel F2250 ; n° 1) et 1 bol Lamb. 1 (Morel F2300 ; n° 2).
- Bol hellénistique à décor moulé (1 ind.) : un fragment de bord recouvert d'un vernis brun-rouge appartient à un bol à relief hellénistique (n° 3).
- Céramique à pâte grise catalane (1 ind.) : un tesson portant un mince listel appartient à un col de pichet ampuritaïn (ou une imitation).

#### *Céramique commune tournée importée (ou de tradition méditerranéenne)*

- Cruche (1 ind.) : un seul tesson peut être attribué à cette catégorie.

#### *Céramique tournée fine régionale, à pâte sombre*

- Céramique sombre lissée (21 ind.) dont les principales formes identifiables sont des écuelles à bord rentrant (n° 4) et des formes hautes : pots ovoïdes (n° 8), tonnelets, bouteilles à décor lissé ou estampé de chevrons emboîtés (n° 9, 10) ; on compte aussi des bols carénés moulurés (n° 5, 6), un bol à paroi évasée imitant la forme de campanienne Lamb. 31 (n° 7) et un couvercle décoré de festons et de cercles estampés (n° 11).
- Céramique grise (7 ind.) : moins bien représentée que la précédente, cette catégorie comprend plusieurs formes attestées à un ou deux exemplaires : bouteille ou pot (n° 15), assiette à large marli horizontal (n° 12), écuelle à lèvre rentrante épaissie, bols hémisphériques (n° 13, 14).

#### *Céramique tournée fine régionale, à pâte claire*

- Céramique peinte (4 ind.) : elle est attestée par deux bouteilles dont l'une porte un décor zoomorphe (n° 17), un fond de tonnelet et un bol hémisphérique dont le bord et la base sont revêtus d'une bande rouge (n° 16).
- Céramique claire à revêtement micacé (2 ind.) : deux bols à profil en S à lèvre moulurée (n° 18).
- Céramique claire (3 ind.) : elle comprend plusieurs fragments de formes hautes (pots et bouteilles) et un bol caréné à lèvre évasée moulurée et paroi soulignée de cannelures.



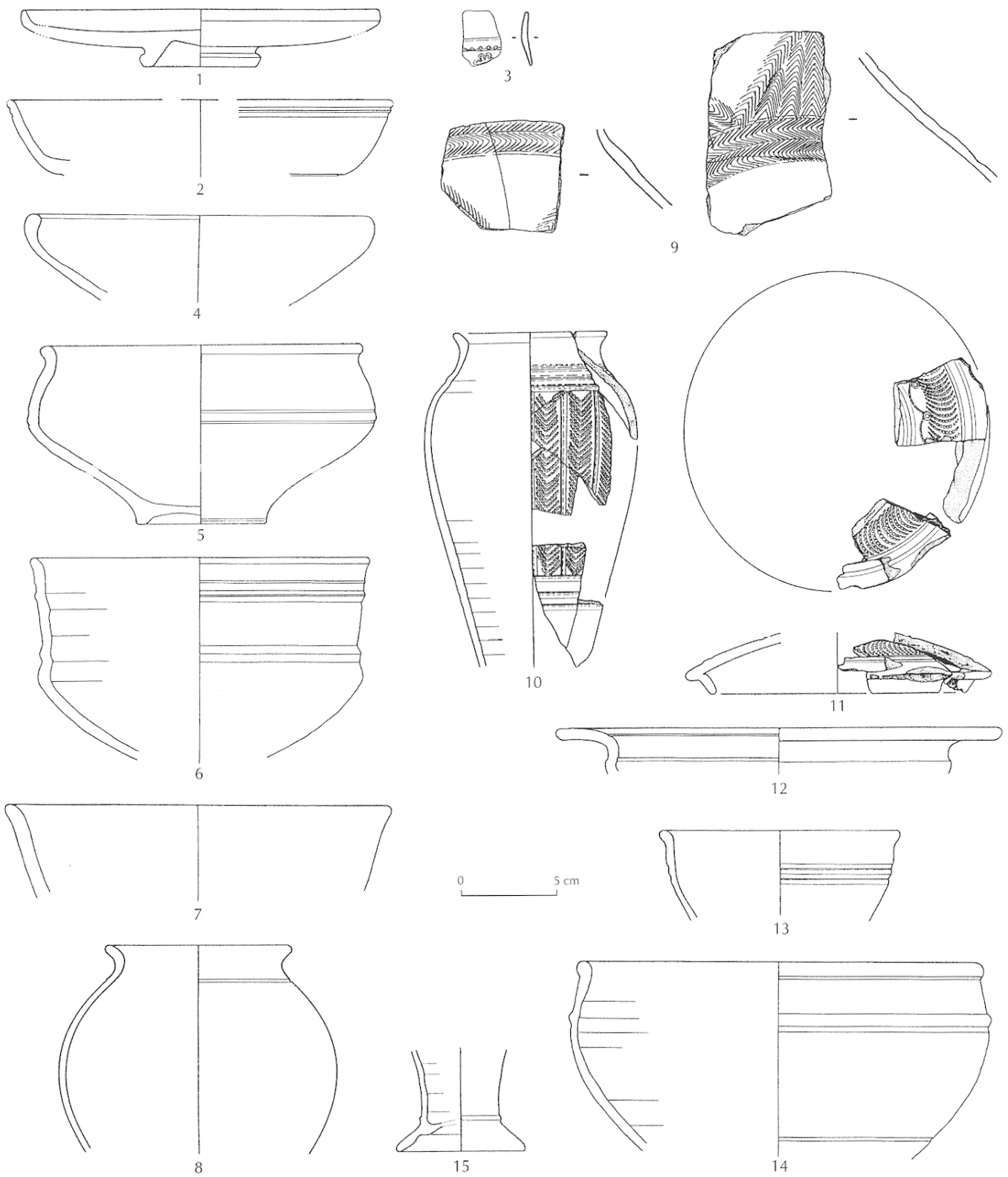
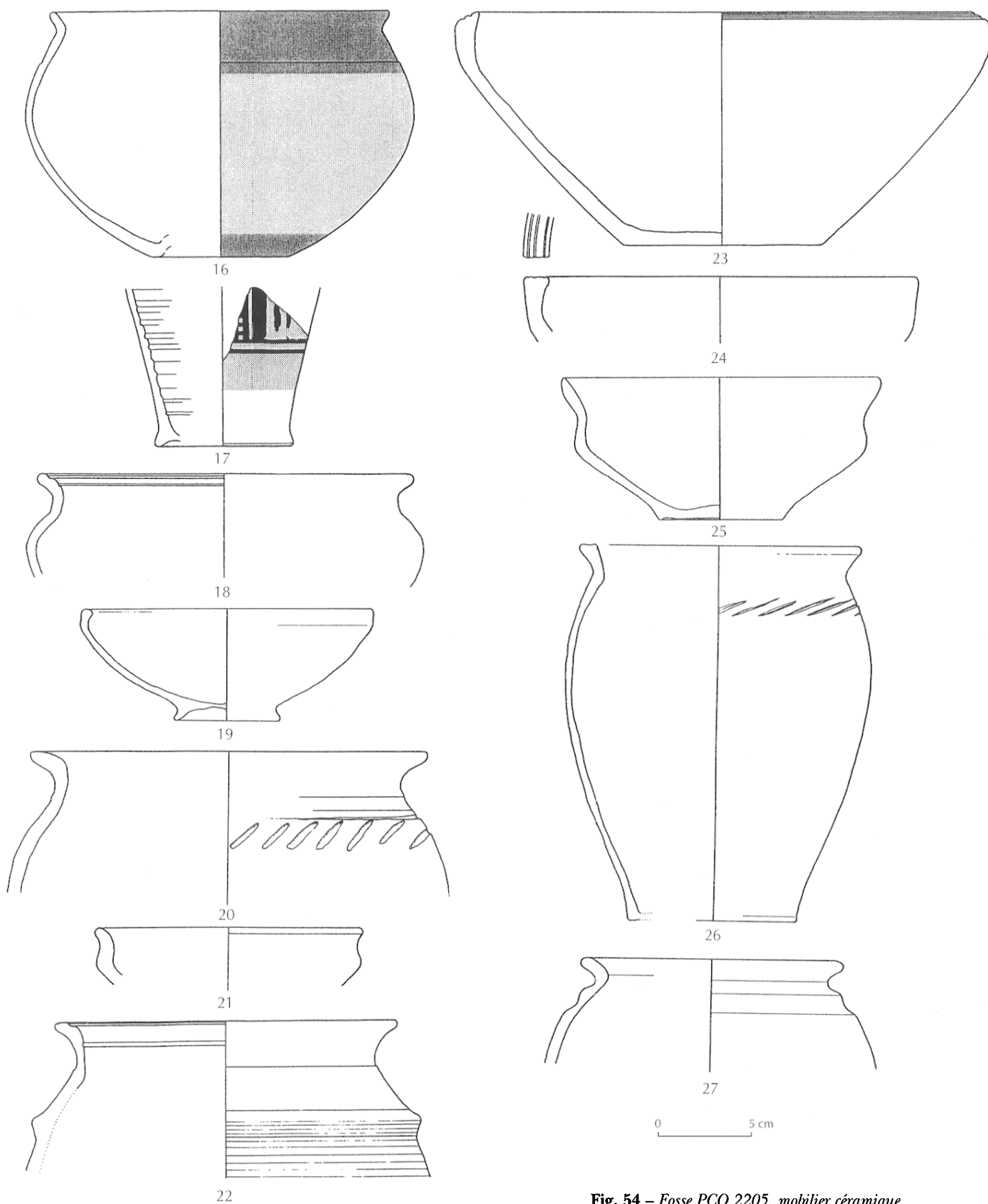


Fig. 53 – Fosse PCO 2205, mobilier céramique.



**Fig. 54** – Fosse PCO 2205, mobilier céramique.

*Céramique commune tournée régionale*

- Céramique mi-fine claire à revêtement micacé (1 ind.) : un pot à col marqué et épaule décorée d'incisions obliques (n° 20).
- Céramique mi-fine claire (1 ind.) : le seul type présent est une coupe à bord redressé et lèvre rentrante épaissie (n° 19).
- Céramique mi-fine sombre lissée (21 ind.) : les fragments identifiables sont une jatte à bord rentrant, une écuelle à bord rentrant souligné de deux cannelures externes, une écuelle à profil en S (n° 21), un pot à épaule décorée d'incisions obliques.
- Céramique mi-fine grise (2 ind.) : une écuelle à lèvre aplatie moulurée et un fond en couronne.

*Céramique non tournée régionale*

- Céramique grossière claire à revêtement micacé : une jarre à décor incisé à l'épaule et deux pots.
- Céramique grossière claire « type Besançon » : deux jarres à lèvre triangulaire moulurée.
- Céramique grossière claire à couverture noire qui ne compte qu'une seule forme, en deux exemplaires : jarre à col marqué, dont l'une porte un épais cordon (n° 22).
- Céramique grossière claire : une jatte à lèvre moulurée à l'extérieur (n° 23).
- Céramique grossière sombre : elle est attestée principalement par des pots et jarres à bord éversé simple ou mouluré, portant parfois un décor incisé à l'épaule (n° 26, 27) ; des jattes ou écuelles à bord rentrant, dont une à lèvre aplatie moulurée (n° 24) et une jatte à profil en S portant les traces d'un revêtement noir (n° 25) sont aussi présentes.

*Amphores*

- Un premier groupe dont les profils présentent des critères morphologiques distincts : lèvre courte, à tendance généralement triangulaire, haute en moyenne de 35-40 mm et d'un diamètre de 140 mm en moyenne ; ces caractères sont probablement associés à des pieds de petit module (de 50 à 70 mm), de forme concave, parfois en bouton ; les pâtes sont homogènes et indiquent vraisemblablement une origine latio-campanienne.
- Un deuxième groupe est formé par un lot de Dressel 1C, aux profils typiques de cette catégorie : lèvre haute de 50 à 80 mm, diamètre proche en moyenne de 130-150 mm ; ce caractère est associé à une épaule très

arrondie et un long pied massif, pointu, haut de 150 à 170 mm ; la pâte, qui présente d'évidentes caractéristiques pompéiennes, est le plus souvent recouverte d'un engobe beige très couvrant.

Les amphores comblant la structure sont toutes de type Dressel 1, à l'exception d'un fragment de bas d'anse très probablement punique. Parmi les 1 572 fragments dénombrés (soit 53 individus), deux groupes morphologiques sont apparents. Seul le premier groupe présente des estampilles, situées sur le col, place inhabituelle, ce qui serait un critère de précocité.

*Objets de parure* (fig. 55)

- Fibulcs de schéma La Tène III ; type de Nauheim (n° 28-30) ; type à arc filiforme (n° 31, 32) ; type indéterminé (n° 33-35).
- Pendeloque-amulette : galet serti dans une monture en alliage cuivreux (n° 36).
- Anneau en alliage cuivreux (n° 37).
- Perles en lignite (n° 38, 39).
- Bracelet en alliage cuivreux à section ronde (n° 40).
- Bracelets en verre violet à section en D (Hae. 3a, Gebhardt série 36 ; n° 41, 42).

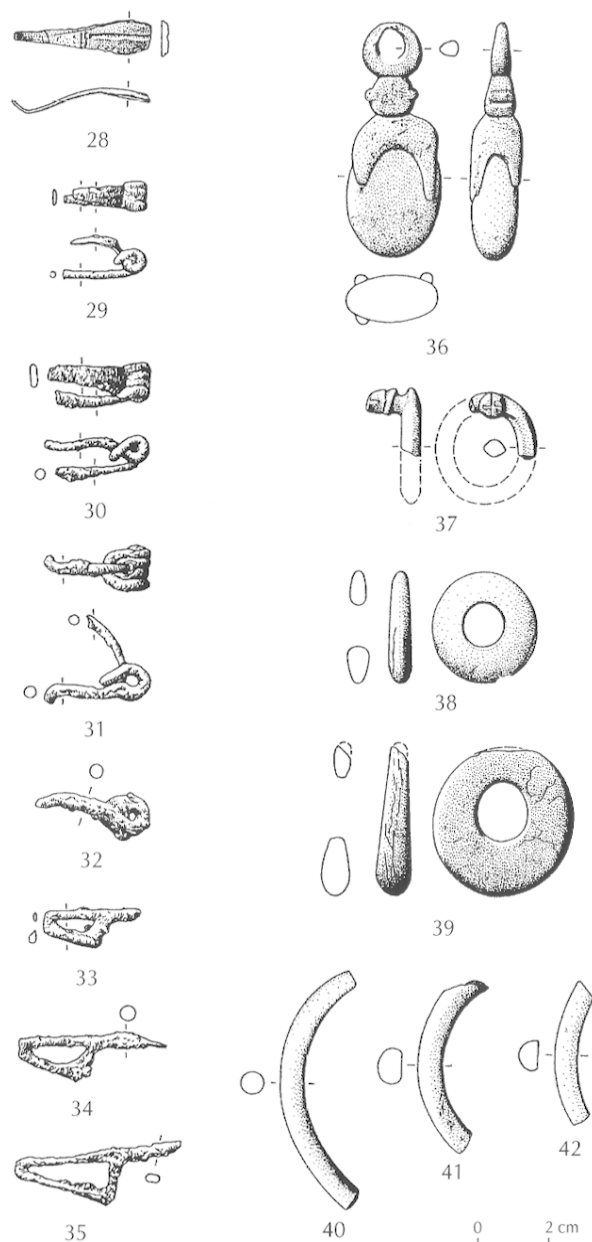
*Monnaies*

Cinq pièces ont été trouvées dans cette fosse. Malheureusement, trois sont totalement illisibles ; deux, bien que très corrodées, sont identifiées comme des potins à la grosse tête et au bandeau lisse, mais il est impossible d'en préciser le type.

**La cave PC 130**

Il s'agit d'une structure creusée dans le sol naturel (fig. 20) qui, une fois comblée par un amas d'amphores (fig. 56), a été recoupée par une palissade. Elle appartient à l'état 1 de la parcelle PC 1. Elle a fait l'objet d'une publication séparée dont on se contente ici de résumer les résultats (Olmer *et al.*, 1995).

La très importante collection d'amphores (172 individus) détermine un faciès homogène datable de l'extrême fin du II<sup>e</sup> s. avant J.-C. Cette homogénéité se retrouve, pour les découvertes monétaires, avec 8 potins du même type (au triscèle) qui semble être un des plus anciennement attestés sur le site (Grueel, 1995).



**Fig. 55** – Fosse PCO 2205, objets de parure : 28, 37, 40, alliage cuivreux ; 29-35, fer ; 36, composite (pierre et alliage cuivreux) ; 38, 39, lignite ; 41, 42, verre.

#### Céramique (fig. 57)

##### *Céramique tournée fine importée (ou de tradition méditerranéenne)*

- Céramique à vernis noir : elle est représentée par un bord d'assiette en campanienne B (Lamb. 5 = Morel F2250 ; n° 1).



**Fig. 56** – Amas d'amphores brisées dans la cave PC 130.

- Céramique à pâte grise catalane (1 ind.) : un fragment de col de pichet ampuritaïn portant deux cordons en relief (n° 2).

##### *Céramique commune tournée importée (ou de tradition méditerranéenne)*

- Cruches : deux fonds annulaires en pâte claire sont à classer dans cette catégorie (n° 3).
- Céramique à pâte claire (1 ind.) : plusieurs tessons à pâte rouge brique et inclusions noires (dégraissant volcanique ?) peuvent appartenir à un récipient italique dont la forme n'est pas restituable.

##### *Céramique tournée fine régionale, à pâte claire*

- Céramique peinte (5 ind.) : une trentaine de fragments, fabriqués dans les deux qualités de pâte connues à Bibracte (savonneuse ou sableuse), portent des traces de décors figurés ; les formes identifiables sont des formes hautes, bouteilles ou tonnelets (n°s 4, 5).
- Céramique claire (2 ind.) : deux gobelets.

##### *Céramique tournée fine régionale, à pâte sombre*

- Céramique sombre lissée (5 ind.) : cette catégorie est attestée par une écuelle (n° 6) et plusieurs pots ovoïdes dont un à décor lissé (n°s 7, 8).

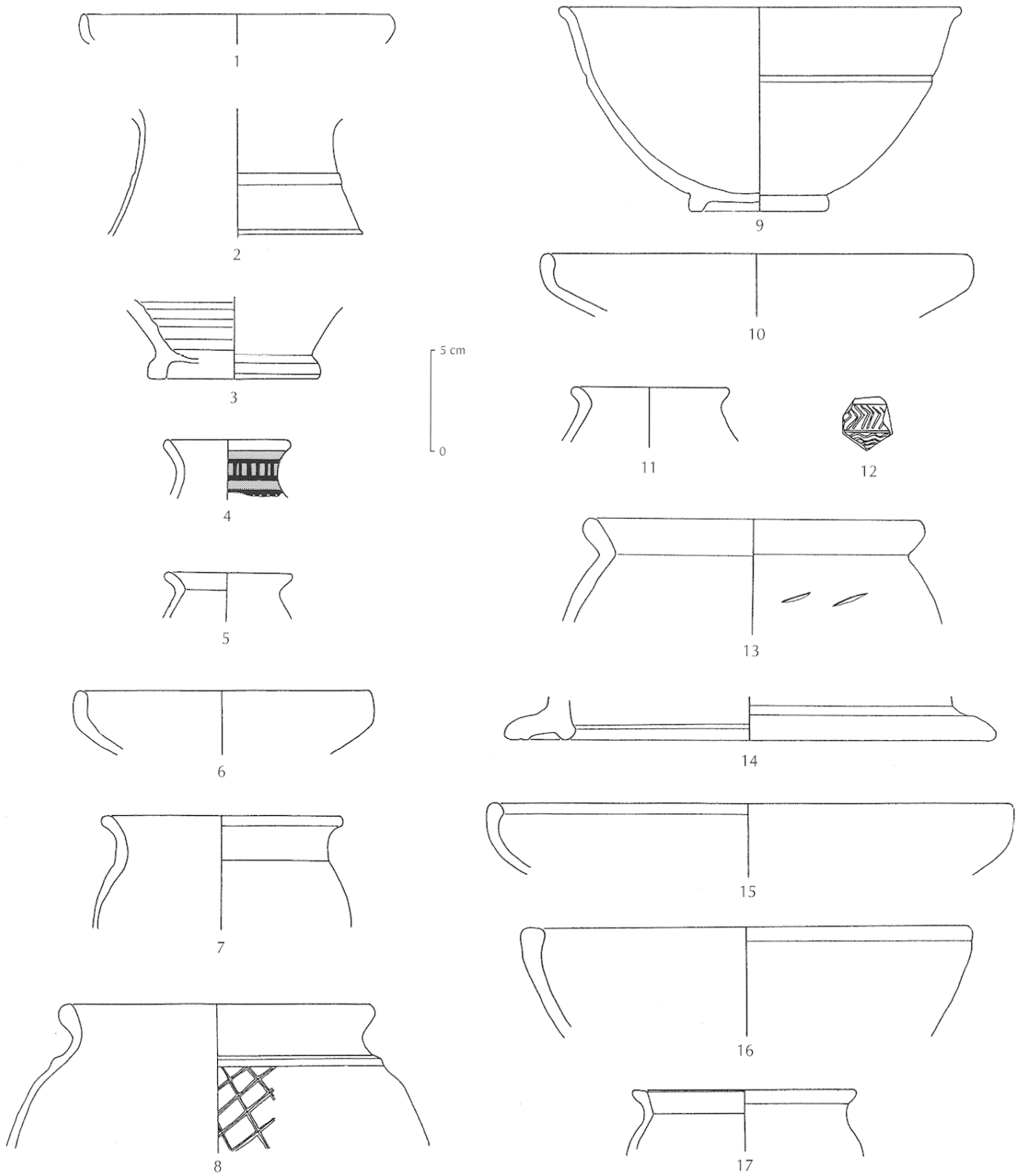


Fig. 57 – Cave PC 130, mobilier céramique.

- Céramique grise (8 ind.) : des bols, dont deux sont imités des formes de campanienne A Lamb. 31 = Morel 2610, sont les principaux représentants de cette classe (n° 9) qui comprend aussi une écuelle à bord rentrant (n° 10) et trois vases haut fermés dont un tonnelet (n° 11). Des décors ondés au peigne, associés ou non à des chevrons estampés, sont aussi à signaler (n° 12).

#### *Céramique commune tournée régionale*

- Céramique mi-fine claire à revêtement micacé (1 ind.) : un fragment de forme haute indéterminable.
- Céramique mi-fine claire (1 ind.) : un fragment de pot.

#### *Céramique non tournée régionale*

- Céramique grossière claire « type Besançon » : trois exemplaires (un pot à décor incisé n° 13, deux jarres) se placent dans cette catégorie.
- Céramique grossière claire à couverte noire : deux jarres.
- Céramique grossière claire : une forme haute indéterminable (n° 14) et un couvercle.
- Céramique grossière sombre (13 ind.) : le répertoire typologique de cette catégorie se limite à des écuelles ou jattes (nos 15, 16) et à des pots (n° 17).

#### **Amphores**

Ce dépotoir est exceptionnel par la quantité de fragments de Dressel 1 qu'il a livrée (3 044 fragments), aux profils particulièrement homogènes. Il est possible de les rapprocher des amphores de l'épave de Spargi et, dans une moindre mesure, de celle de San'Andrea B (Pallarès, 1985 ; Tchernia, 1986). Les lèvres, au nombre de 172, sont généralement en bandeau (40 mm de hauteur moyenne ; 140 mm de diamètre moyen), les épaules arrondies, les pieds en bouton. La hauteur totale des amphores est de 1,05 m et on restitue une capacité moyenne de 21 litres. Aucune n'est estampillée. On note seulement un *titulus pictus* trop fragmentaire pour être lu. Les parallèles avec les épaves de Spargi et San'Andrea B permettent de proposer les années 110-100 pour le comblement de la fosse.

#### **Monnaies**

Ce dépotoir contenait huit potins au triscèle (type LT 2935).

#### **Le sol PCO 2192**

Le sol 2192 fait partie du premier état d'occupation mis en évidence dans la partie occidentale de la Pâturerie du Couvent (fouille de l'université de Bologne). Cet état comprend une structure excavée principale (cave 558, fig. 13), fosse rectangulaire cuvelée vraisemblablement destinée à la conservation des aliments, à laquelle sont associés des lambeaux de sols et une série de fosses, probables structures de fondation.

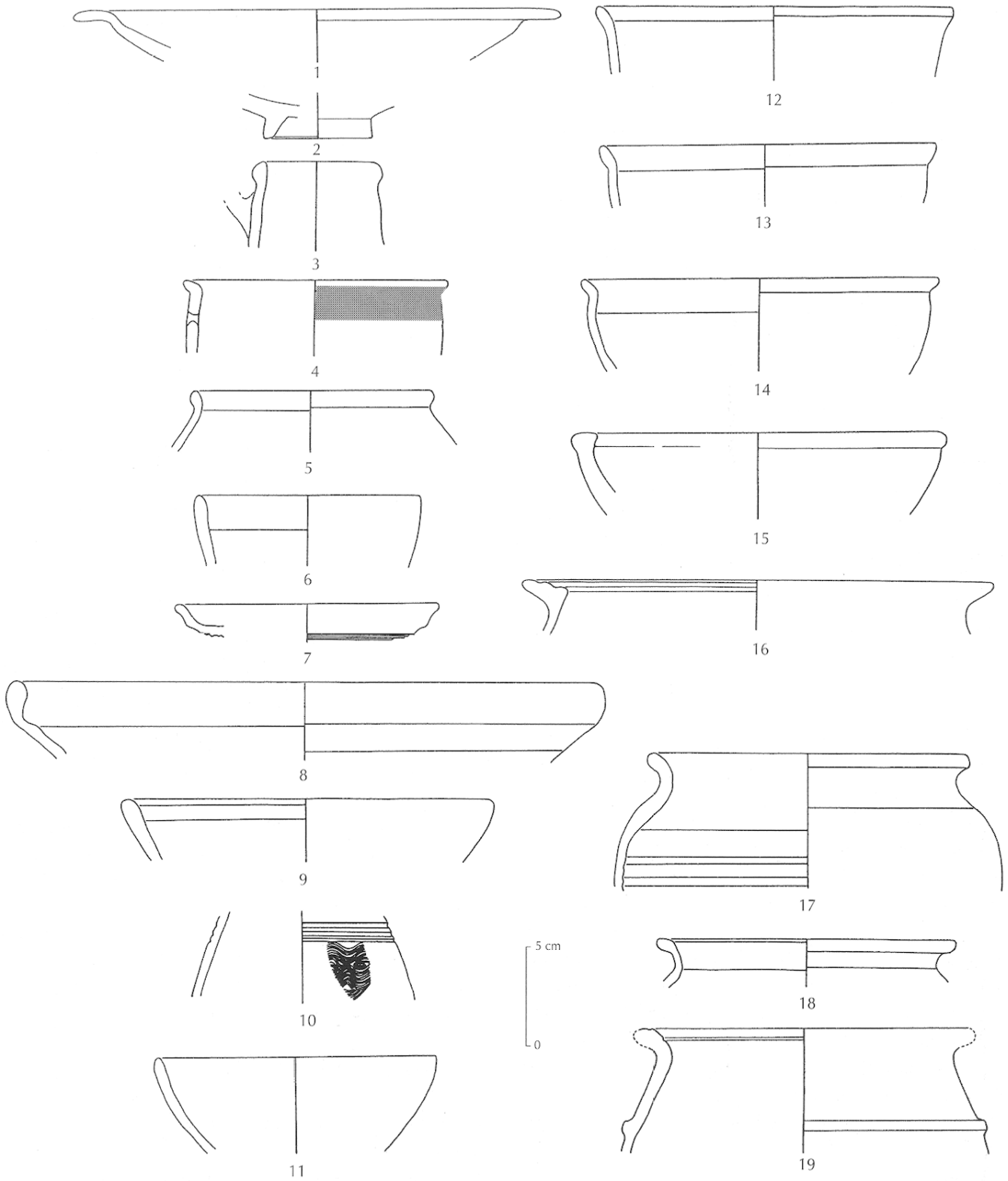
Les lambeaux de sol conservés auxquels appartient la couche 2192 se caractérisent encore par la présence de plusieurs potins au triscèle. Le faciès des objets de parure est, quant à lui, typique de La Tène D1. Les vingt-trois amphores, toutes de type Dressel 1, comprennent une part minoritaire de la variété Dressel 1B (deux individus).

La céramique présente des caractères d'un faciès évolué de La Tène D1, sensibles notamment dans la morphologie des bords de jattes à pâte grossière non tournée (lèvres à marli mouluré) et dans la présence de certains types de décors sur céramique fine tournée (en particulier ondes au peigne associées à des rangées de chevrons estampés). On notera, au titre des importations et influences méditerranéennes, la présence de campanienne A, d'un fragment de vase à paroi fine, de deux fragments de cruche à lèvre en bourrelet et d'un fragment de gobelet ou pichet ansé dont le modèle est issu de la côte catalane. Au sein de la céramique indigène, la fréquence des bols et écuelles à profil en S, en céramique fine tournée, constitue certainement un indice chronologique intéressant, car le modèle est absent des contextes plus tardifs. Des bols évasés, inspirés de la forme de campanienne Lamb. 31, apparaissent également. On note en particulier un exemplaire à pâte claire et engobe externe rouge, qui illustre un type produit dans la région mâconnaise. Le matériel céramique de la couche 2192 présente un faciès sensiblement comparable à celui de la fosse PCO 1660.

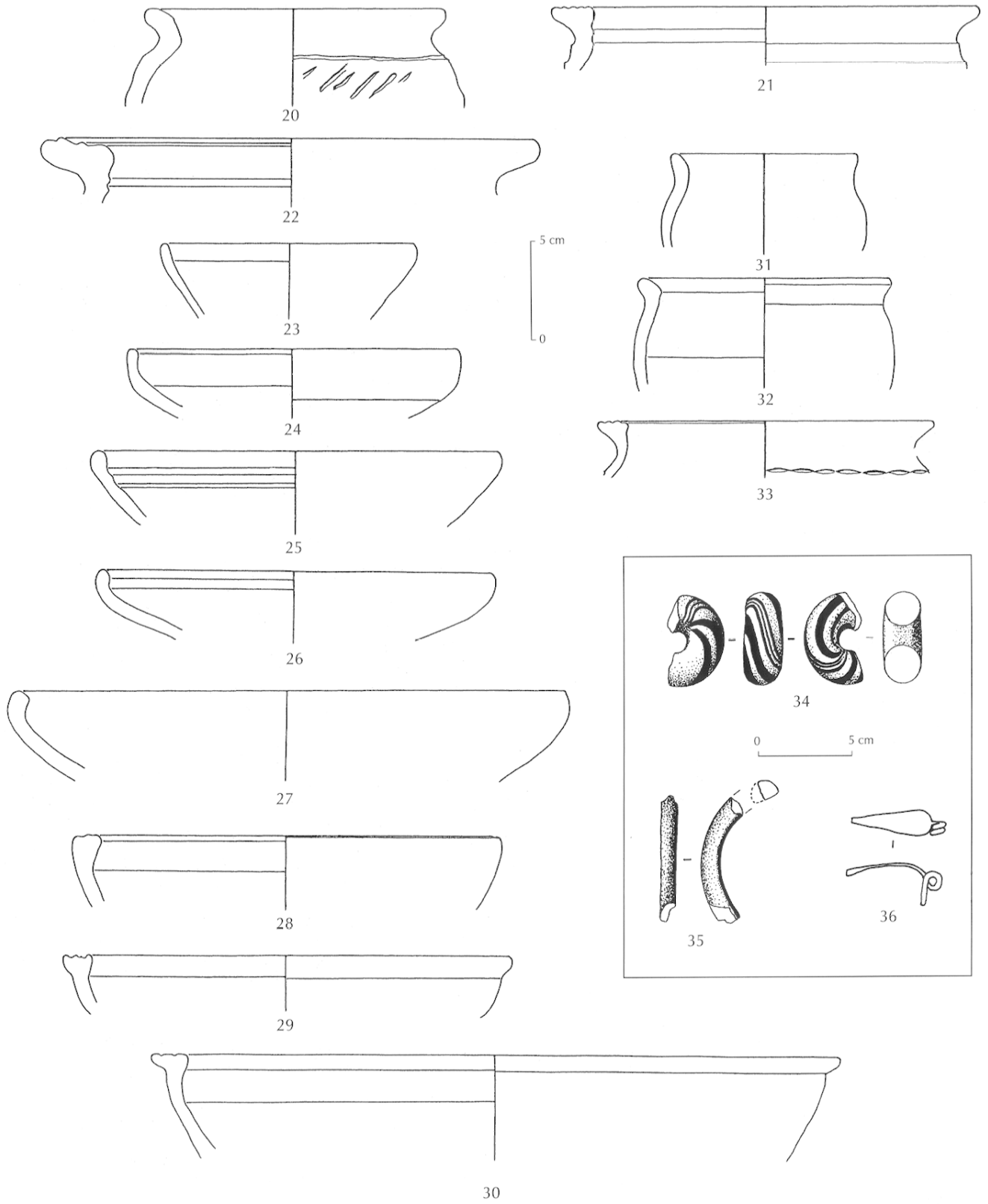
#### **Céramique** (fig. 58 et 59)

##### *Céramique tournée fine importée (ou de tradition méditerranéenne)*

- Un fragment de Chytra (pot à cuire) italique.
- Céramique à vernis noir (2 ind.) : tous les fragments appartiennent à la campanienne A. Un bord correspond



**Fig. 58** – Sol PCO 2192, mobilier céramique.



**Fig. 59** – Sol PCO 2192, mobilier céramique et parures : 34, verre ; 35, lignite ; 36, fer.



à une assiette Lamb. 36 (n° 1) et un pied se rattache sans doute à une coupe, probablement Lamb. 27B (n° 2).

- Céramique à paroi fine (1 ind.) : il s'agit d'un fragment de panse, sans doute d'un gobelet, à pâte orange fine et surface brune.

*Céramique commune tournée importée (ou de tradition méditerranéenne)*

- Céramique à pâte claire (4 ind.) : des fragments de cruches sont présents, dans plusieurs variantes de pâte (pâte orange et engobe blanc, pâte blanche calcaire, pâte beige et engobe blanc, pâte orange siliceuse et engobe blanc). Les fragments significatifs correspondent à des cruches à col large cylindrique et lèvre en bourrelet (n° 3).

*Céramique tournée fine régionale, à pâte claire*

- Céramique peinte (5 ind.) : le groupe le plus important correspond à des bouteilles, pots et tonnelets (n° 4, 5) conservant des traces de peinture blanche et rouge et parfois des motifs de couleur brune. On distingue également un fragment de tonnelet à pâte sableuse, à décor de pastillage sur fond lie-de-vin et un bord de bol à paroi évasée (n° 6), à enduit externe rouge.

- Céramique à revêtement micacé (1 ind.) : un seul fragment dont la forme n'est pas identifiable dans cette catégorie.

- Céramique claire (2 ind.) : la seule forme est une écuelle à bord rentrant à lèvre épaissie soulignée par deux moulures externes.

*Céramique tournée fine régionale, à pâte sombre*

- Céramique grise lissée et enfumée (8 ind.) : les formes identifiables consistent en une coupelle à bord éversé (n° 7), une écuelle à profil en S, une écuelle à bord rentrant (n° 8), un bol à paroi évasée (n° 9), un pot à col rentrant et décor incisé ondé (n° 10). D'autres types de décors sont présents (décor estampé de chevrons, décor strié incisé). À noter la présence d'une anse de gobelet ansé, du répertoire de la céramique grise catalane, et de plusieurs fonds d'assiettes ou de coupes à pieds annulaires.

- Céramique sombre lissée (17 ind.) qui regroupe quelques types représentés en plusieurs exemplaires : coupe à paroi évasée (n° 11), bol ou jatte à profil en S (n° 12-14), bol hémisphérique à lèvre en bourrelet et haut de panse marqué par une baguette. On distingue

également des fragments de pots ovoïdes à col marqué et de tonnelets. Un décor ondé incisé au peigne et des décors de parenthèses et de chevrons emboîtés, réalisés par estampage sont également présents.

*Céramique commune tournée régionale*

- Céramique mi-fine claire (2 ind.) : dans cette catégorie apparaissent une jatte à bord aplati (n° 15) et un pot à bord éversé à méplat mouluré, portant des traces d'enduit noir (n° 16).

- Céramique mi-fine sombre (3 ind.) : le seul type présent est un pot ovoïde à col plus ou moins marqué et bord éversé arrondi (n° 17, 18).

*Céramique non tournée régionale*

- Céramique grossière claire à revêtement micacé (5 ind.) : dans cette catégorie n'existent que des fragments de pots et jarres à bord éversé mouluré, dont l'épaule est marquée par une baguette qui limite la partie engobée (n° 19). Des traces d'enduit noir se révèlent sur le col et le bord de certains exemplaires.

- Céramique grossière claire « type Besançon » (13 ind.) : les deux formes traditionnelles, le pot à bord éversé mouluré et le pot à bord triangulaire à méplat mouluré, sont attestées en plusieurs exemplaires (n° 20, 21).

- Céramique grossière claire à couverture noire (2 ind.) : le seul type représenté est le pot (ou jarre) à bord horizontal à méplat mouluré (n° 22).

- Céramique grossière claire (2 ind.) : dans cette catégorie ne figure qu'une forme de pot à bord triangulaire mouluré.

- Céramique grossière sombre (29 ind.) : le répertoire de cette catégorie comprend des écuelles à bord rentrant aux profils variés (n° 23-26), des jattes à bord rentrant biseauté (n° 27), des jattes à bord aplati mouluré plus ou moins saillant (n° 28-30), des pots à bord éversé simple ou mouluré (n° 31-33), un couvercle à lèvre aplatie moulurée.

*Amphores*

Avec 593 fragments d'amphores, soit 23 individus, ce contexte nous permet de rencontrer pour la première fois le type Dressel 1B : il représente environ 5 % de l'ensemble (soit deux individus, dont un à lèvre de 57 mm de haut, pour un diamètre à l'embouchure de 175 mm).

**Objets de parure** (fig. 59)

- Une perle torique en verre décoré de filets jaunes (n° 34).
- Un bracelet en lignite à section en D (n° 35).
- Deux fibules de Nauheim, l'une en alliage cuivreux, l'autre en fer (n° 36).
- Un bracelet en verre violet à section en D (Haev. 3b, série 36).

**Monnaies**

Cinq potins au triscèle (type LT 2935).

**La fosse PCO 1660**

La fosse 1660, située dans la partie occidentale de la Pâturage du Couvent (fouille de l'université de Budapest), fait partie d'un état d'occupation précoce dont l'abandon peut être mis en relation avec l'établissement de l'état 1B de la voie principale (fig. 21a). Le matériel du remblai des fosses est constitué à 80 % de fragments d'amphores. La vaisselle céramique est peu fragmentée : sur la cinquantaine de vases dénombrés, une dizaine sont entiers ou archéologiquement complets, ce qui compense en partie la pauvreté numérique de l'échantillon.

Les objets non céramiques sont absents, en dehors d'une série assez nombreuse de monnaies dont l'assemblage constitue un indice de datation précoce. Les amphores, nombreuses (52 individus), comprennent une part respectable de la variante Dressel 1B (20 %). L'absence de certaines productions céramiques qui apparaissent systématiquement dans les contextes du deuxième tiers du I<sup>er</sup> s. avant J.-C. (marmites tripodes, plats à engobe interne rouge, campanienne à vernis brun), les affinités évidentes avec le faciès céramique du sol PCO 2192 et de la cave PC 130, invitent à proposer une datation vers la fin du II<sup>e</sup> s. ou le début du I<sup>er</sup> s. pour cet ensemble. On notera la présence de deux vases imitant des formes italiques à pâte gris clair et surface gris foncé de très belle qualité qui ne constituent aucune intrusion, comme en témoigne la présence d'exemplaires semblables dans d'autres contextes de même datation, mais témoignent plus vraisemblablement de la diffusion en faible quantité de produits novateurs du point de vue technique, issus d'un atelier qui reste à identifier.

**Céramique** (fig. 60 à 63)*Céramique tournée fine importée (ou de tradition méditerranéenne)*

- Céramique à vernis noir (1 ind.) : un fragment de pied est attribuable à une coupe Lamb. 1 en campanienne B (n° 1).

*Céramique commune tournée importée (ou de tradition méditerranéenne)*

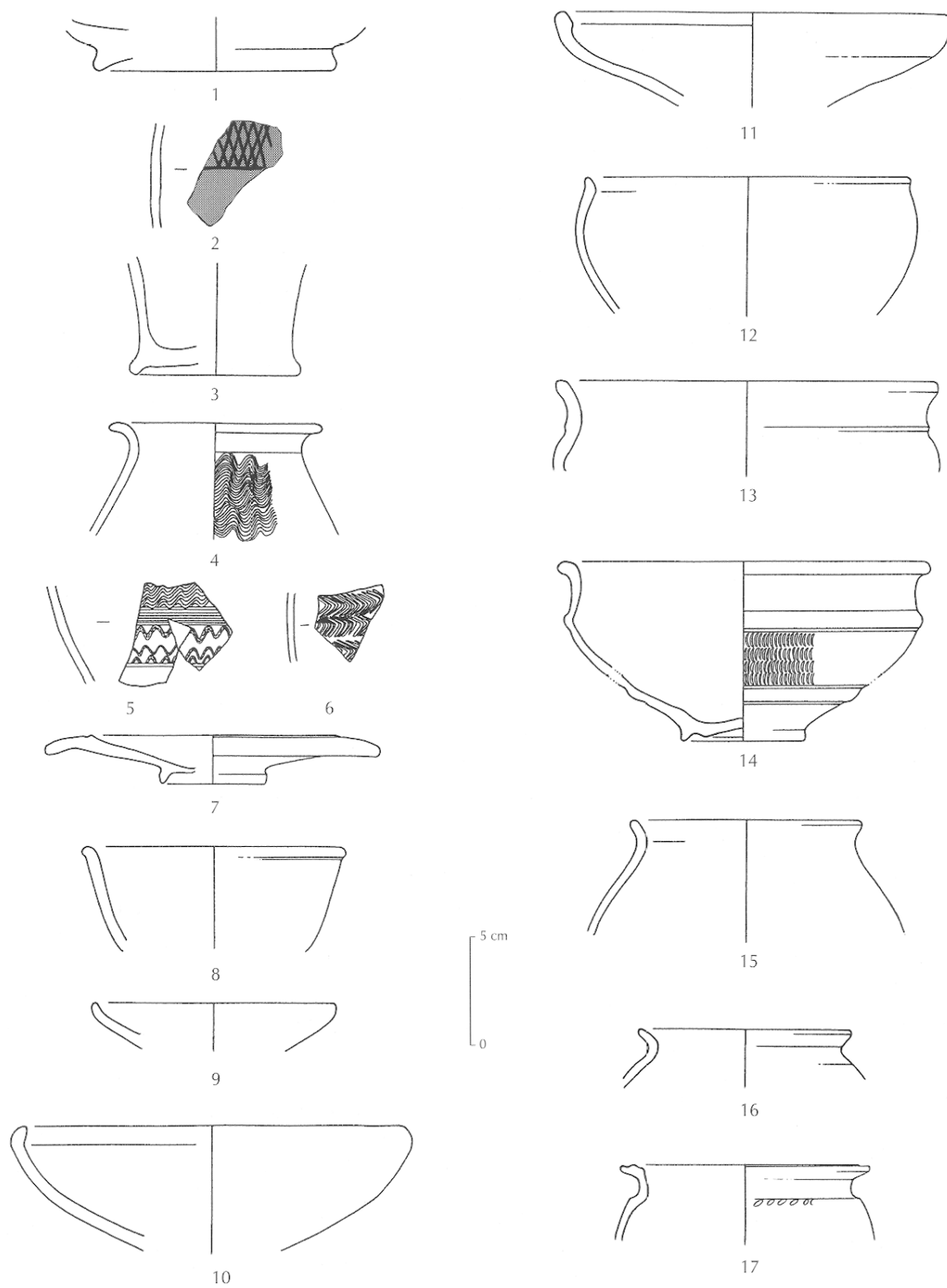
- Céramique à pâte claire (2 ind.) : deux éléments sont identifiables à des fragments de cruches à pâte calcaire et engobe blanchâtre (un pied annulaire facetté et un col cylindrique souligné par une baguette).

*Céramique tournée fine régionale, à pâte claire*

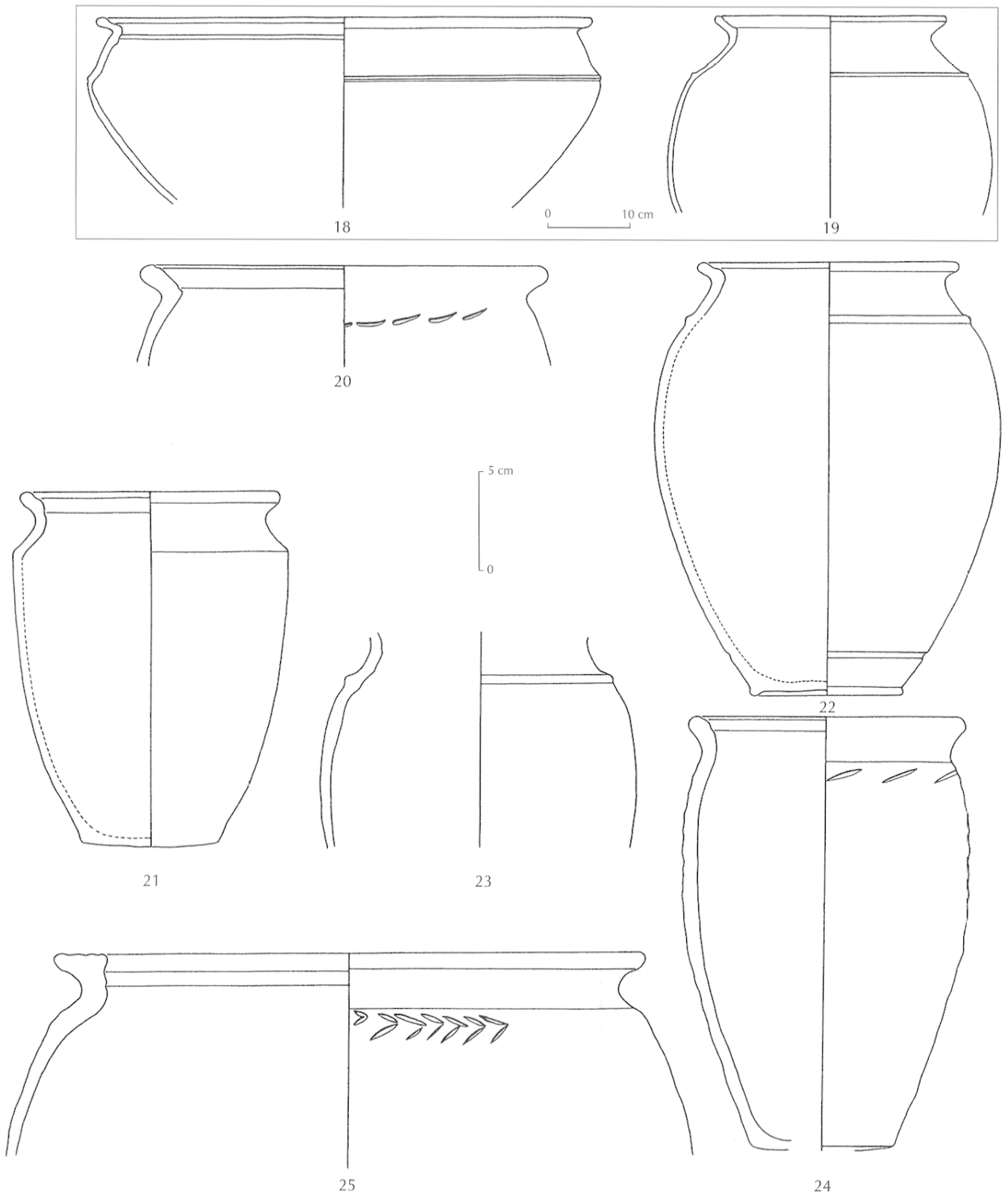
- Céramique peinte (2 ind.) : on distingue des fragments à engobe blanc ou rouge, conservant parfois un décor géométrique brun (n° 2) et un fragment à pâte sableuse et engobe lie-de-vin. Un pied annulaire en pâte fine orange et engobe blanc se rattache à une bouteille (n° 3).
- Céramique claire (3 ind.) : cette catégorie regroupe quelques fragments de formes hautes. La seule identifiable correspond à un pot à pâte beige micacée portant un décor ondulé au peigne (n° 4).

*Céramique tournée fine régionale, à pâte sombre*

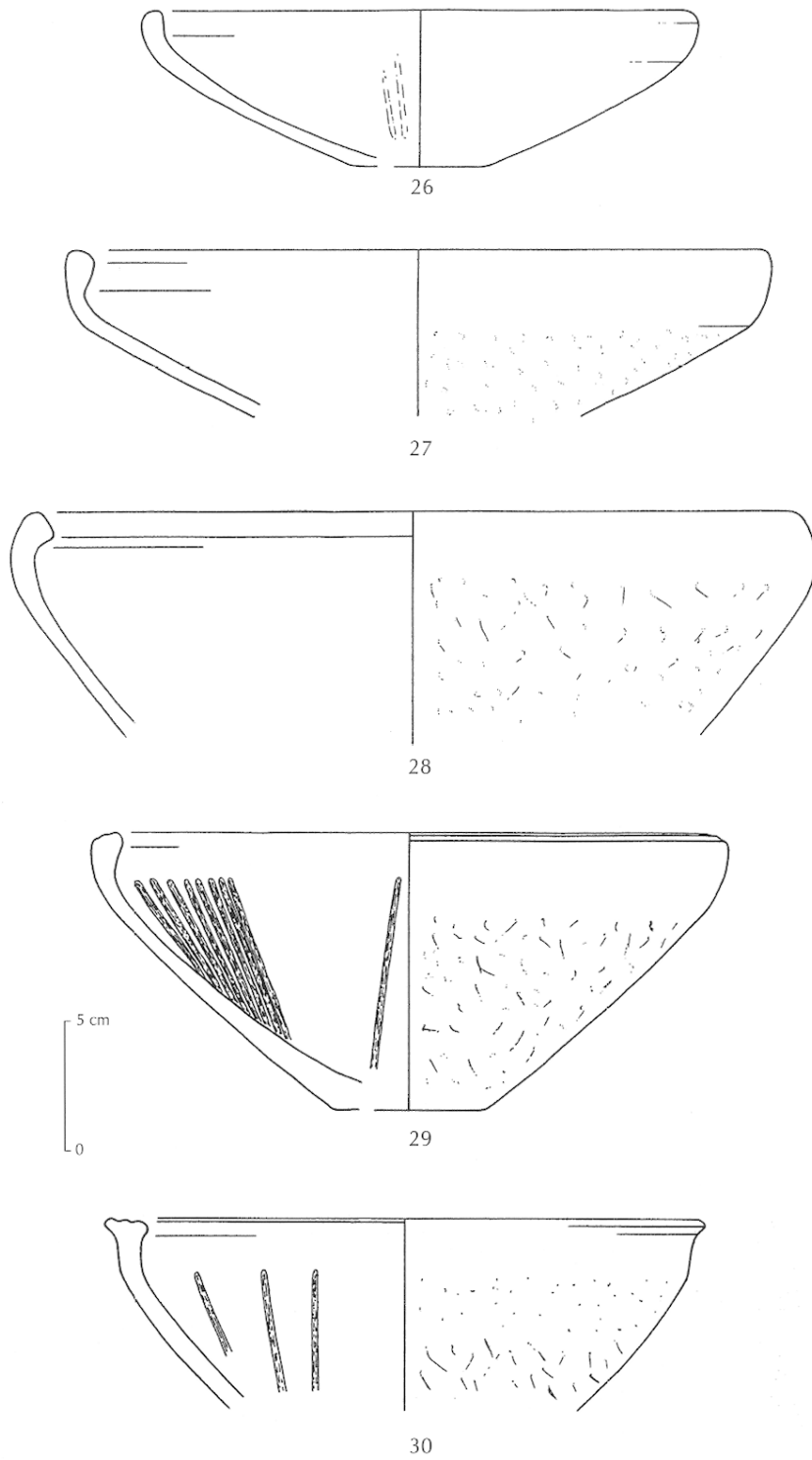
- Céramique grise lissée et enfumée (4 ind.) : deux variantes de pâte, l'une à section plus ou moins zonée et surface noire, l'autre à section gris très clair homogène et surface gris foncé, existent dans cette catégorie. La première est figurée par des fragments de formes hautes, dont plusieurs tessons décorés : décor linéaire ondulé lissé et ondulé incisé (n° 5), décor estampé de chevrons imbriqués (n° 6). La seconde est illustrée par deux formes : assiette à lèvre tombante inspirée des formes Lamb. 6-36 (n° 7), bol à paroi évasée (n° 8).
- Céramique sombre lissée (11 ind.) : la pâte présente parfois un dégraissant sableux fin homogène, les surfaces sont brun foncé et lissées, parfois lustrées (nos 12, 16). Le répertoire comprend une coupelle (n° 9), des écuelles à bord rentrant (nos 10, 11), des bols (nos 12, 13), une écuelle carénée à panse moulurée et décor estampé (rangées de lunules, n° 14), des pots et tonnelets (nos 15, 16).



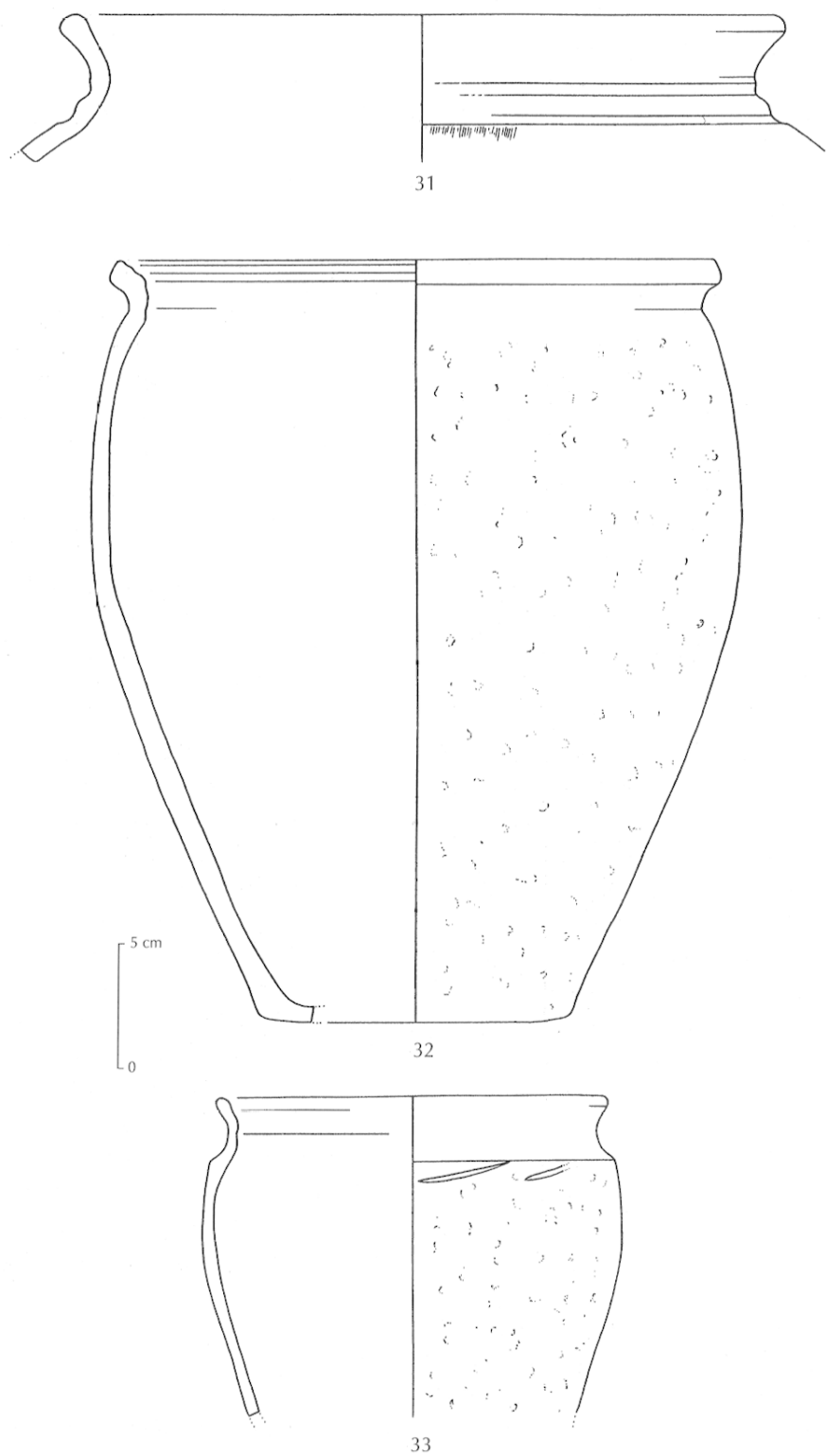
**Fig. 60** – Fosse PCO 1660, mobilier céramique.



**Fig. 61** – Fosse PCO 1660, mobilier céramique.



**Fig. 62** – Fosse PCO 1660, mobilier céramique.



**Fig. 63** – Fosse PCO 1660, mobilier céramique.

*Céramique commune tournée régionale*

- Céramique mi-fine sombre (1 ind.) : cette catégorie est représentée par quelques fragments à pâte caractérisée par un dégraissant siliceux de taille moyenne homogène et régulier. La seule forme présente est un pot à bord triangulaire mouluré et décor peu prononcé et régulier d'impressions sur l'épaule (n° 17).

*Céramique non tournée régionale*

- Céramique grossière claire à revêtement micacé (5 ind.) : les vases de cette catégorie présentent des surfaces beige clair, lissées et revêtues, partiellement ou uniformément, d'un engobe micacé, parfois également d'un enduit noir limité à la partie supérieure du vase. Deux vases, l'un de forme basse, l'autre de forme haute, se distinguent par leur grande taille et par des détails morphologiques communs : un col rentrant rectiligne souligné par une baguette et une lèvre allongée moulurée sur sa face supérieure (nos 18, 19). Les autres pots présentent des profils variés (nos 20-23).
- Céramique grossière claire « type Besançon » (4 ind.) : les deux formes traditionnelles de pots dans cette catégorie (pâte à dégraissant feldspathique abondant, col et bord lissés engobés au mica, panse rugueuse), le pot à bord éversé mouluré et le pot à bord triangulaire mouluré, sont représentées toutes deux avec des décors incisés sur l'épaule (nos 24, 25).
- Céramique grossière sombre (16 ind.) : on distingue dans cette catégorie plusieurs variantes d'écuelles et jattes à bord rentrant (la surface extérieure des jattes, hormis la lèvre, est généralement raclée ; plusieurs exemplaires d'écuelles et de jattes possèdent un décor lissé interne) : écuelles et jattes à bord arrondi plus ou moins allongé (nos 26, 27), jattes à bord biseauté (n° 28), à bord mouluré (n° 29), à bord saillant, à méplat mouluré (n° 30). Le répertoire des formes hautes se compose d'un pot à bord éversé allongé souligné par une baguette (n° 31) et de pots à bord éversé mouluré (nos 32, 33).

*Amphores*

La fosse PCO 1660 a révélé une série d'amphores aux formes diverses. Parmi les 1 441 fragments dénombrés, on compte 52 amphores dont certaines, aux profils bien particuliers (lèvre haute de plus de 55 mm, épaule carénée, pied haut de plus de 130 mm), traduisent clairement leur appartenance à la catégorie des Dressel 1B. La

proportion est de l'ordre de 20 %, ce qui traduit bien la progression de cette catégorie.

*Monnaies*

Deux quinaires d'argent (LT 4858 et 8178) et treize potins (LT 2935, 5253, 5368, 8124, 9078).

**La cave PCO 553**

Située dans la partie occidentale de la Pâturage du Couvent, cette cave correspond à un état intermédiaire entre l'état initial défini notamment par la cave 558 et le sol 2192 (*cf.* annexe I, p. 96) et l'état terminal caractérisé par une grande cave maçonnée augustéenne (PCO 2102). Son remplissage très homogène (incomplètement fouillé), composé pour l'essentiel de matériel amphorique, semble correspondre à un remblaiement brutal (*cf. supra*, p. 38). Il est scellé par un sol lié à la cave maçonnée 2102.

On peut discerner une évolution nette entre le matériel de la cave 553 et celui des contextes précoces de la Pâturage du Couvent. Au sein des amphores, exceptionnellement nombreuses, on note une part nettement amoindrie de Dressel 1A (35 %). Cette évolution se manifeste encore dans l'apparition de la céramique à engobe interne rouge dit « pompéien », de campanienne à pâte grisâtre et vernis noir mat écaillé, de marmites tripodes à engobe micacé, de bols hémisphériques à baguette, lissés et enfumés, d'assiettes inspirées de la forme de céramique à vernis noir Lamb. 5/7, de couvercles à lèvre bifide et d'autres formes encore, absentes des contextes antérieurs. Ce faciès peut être qualifié de pré-augustéen, dans le sens où il est marqué par des tendances qui connaîtront un développement important à la période augustéenne. Il peut être mis en parallèle avec celui des premiers enclos de la nécropole de la Croix du Rebut (enclos 49 essentiellement, *cf.* fig. 28), ou encore avec celui de l'état 3 de la *domus* PC 1. Une datation dans le deuxième tiers du I<sup>er</sup> s. peut être proposée sur la base de ces différents éléments.

*Céramique* (fig. 64 à 66)*Céramique tournée fine importée (ou de tradition méditerranéenne)*

- Céramique à vernis noir (5 ind.) :

. campanienne A : deux fragments de belle qualité correspondent à une assiette (n° 1) et à un bol, tandis qu'un fragment à pâte rouge (A tardive) se rattache à une assiette Lamb. 5 (n° 2).

. campanienne B : une coupe Lamb. 1 et une tige de coupelle Lamb. 4 (n°s 3, 4) entrent dans cette catégorie.

. campanienne à pâte grise : une coupelle proche de la forme Lamb. 2 (n° 5) est attribuable à cette variante à vernis noir.

*Céramique commune tournée importée (ou de tradition méditerranéenne)*

- Céramique à pâte claire (1 ind.) : tous les fragments présentent un engobe blanc. Le seul élément identifiable est un fragment d'anse en ruban.

- Céramique à engobe interne rouge (1 ind.) : il s'agit d'un plat dont l'aspect du bord ne peut être décrit.

*Céramique tournée fine régionale, à pâte claire*

- Céramique peinte (7 ind.), quatre sortes de décors sont attestées : décor figuré (zoomorphe et floral), décor géométrique sur fond blanc et rouge, décor lie-de-vin, décor de pastillage lie-de-vin sur fond blanc. Ils sont associés, directement ou indirectement, à des bords de pots, de bouteilles ou de tonnelets (n°s 6-9).

- Céramique claire (1 ind.) : le seul élément significatif se rattache à un pot ou à une bouteille.

*Céramique tournée fine régionale, à pâte sombre*

- Céramique grise lissée et enfumée (28 ind.) : deux variantes principales de pâtes se distinguent, l'une à pâte gris clair homogène, l'autre à pâte plus ou moins zonée et surface noire. Le répertoire est varié : assiette à bord oblique (n° 10, cf. Lamb. 5/7), assiette à lèvre tombante (n° 11), coupe (n° 12), écuelle à bord rentrant (n° 13), bol à paroi évasée (n° 14), bol à panse refermée (n° 15), couvercle à lèvre bifide (n° 16), pots ovoïdes à col parfois souligné par une baguette (n°s 17, 18), pot à col rentrant et épaulement (n° 19), tonnelets (n°s 20, 21), gobelet ansé ou pichet du répertoire ampuritaïn (n° 22). Plusieurs types de décors sont présents : décor ondulé linéaire lissé, décor ondulé incisé au peigne, décor lissé de traits entrecroisés (n° 23), décor estampé de piquetis de parenthèses et de chevrons emboîtés.

- Céramique sombre lissée (9 ind.), les fragments significatifs appartiennent à plusieurs formes : écuelle à bord rentrant (n° 24), coupe (n° 25), bol hémisphérique à

baguette (n° 26), bol caréné (n° 27), pot ovoïde à col souligné par une baguette, tonnelet (n° 28). À signaler, non lissés, un pot caréné (n° 29) et un pot à col souligné par une baguette (n° 30).

*Céramique commune tournée régionale*

- Céramique mi-fine claire à revêtement micacé (4 ind.) : un couvercle à lèvre allongée arrondie (n° 31) et trois marmites, vraisemblablement tripodes, à bord éversé (n° 32) ou à bord triangulaire mouluré (n°s 33, 34), ainsi qu'un pied de forme haute, représentent cette catégorie.

- Céramique mi-fine sombre (6 ind.) : en dehors d'un pied annulaire d'assiette ou de coupe, la seule forme représentée en plusieurs exemplaires est un pot ovoïde à bord éversé, plus ou moins incurvé, mouluré (n°s 35-37).

*Céramique non tournée régionale*

- Céramique grossière claire à revêtement micacé (1 ind.) : le seul type présent est un pot de grande taille à col incurvé et bord éversé mouluré (n° 38).

- Céramique grossière claire « type Besançon » (6 ind.) : les différents exemplaires se répartissent entre pot à bord éversé mouluré (n° 39), pot à bord triangulaire mouluré (n° 40) et jatte à bord triangulaire mouluré (n° 41).

- Céramique grossière claire à couverte noire (2 ind.) : deux pots ou jarres à lèvre développée à méplat mouluré (n° 42) illustrent cette catégorie.

- Céramique grossière claire (1 ind.) : la seule forme identifiable correspond à un pot ou à une jarre à bord arrondi éversé souligné par une baguette.

- Céramique grossière sombre (12 ind.) : le répertoire consiste en des jattes à bord arrondi ou biseauté (n°s 43, 44), des pots à bord éversé arrondi (n° 45), à bord éversé mouluré (n° 46) ou à bord triangulaire mouluré (n° 47). Certains pots portent un décor sur l'épaule : impressions ou incisions ponctuelles, ou ligne ondulée incisée.

*Amphores*

Leur nombre est considérable puisque sont déjà comptés 3 682 fragments, soit 219 individus, alors que la fouille n'est pas encore terminée, ce qui laisse entendre un total probable de 15 000 à 20 000 fragments, soit presque 1 000 amphores ! Une première approche (qui n'est pas détaillée ici) permet déjà d'envisager un faciès amphorique très original, excessivement varié, où de multiples catégories se trouvent mêlées, ce qui ne manquera pas



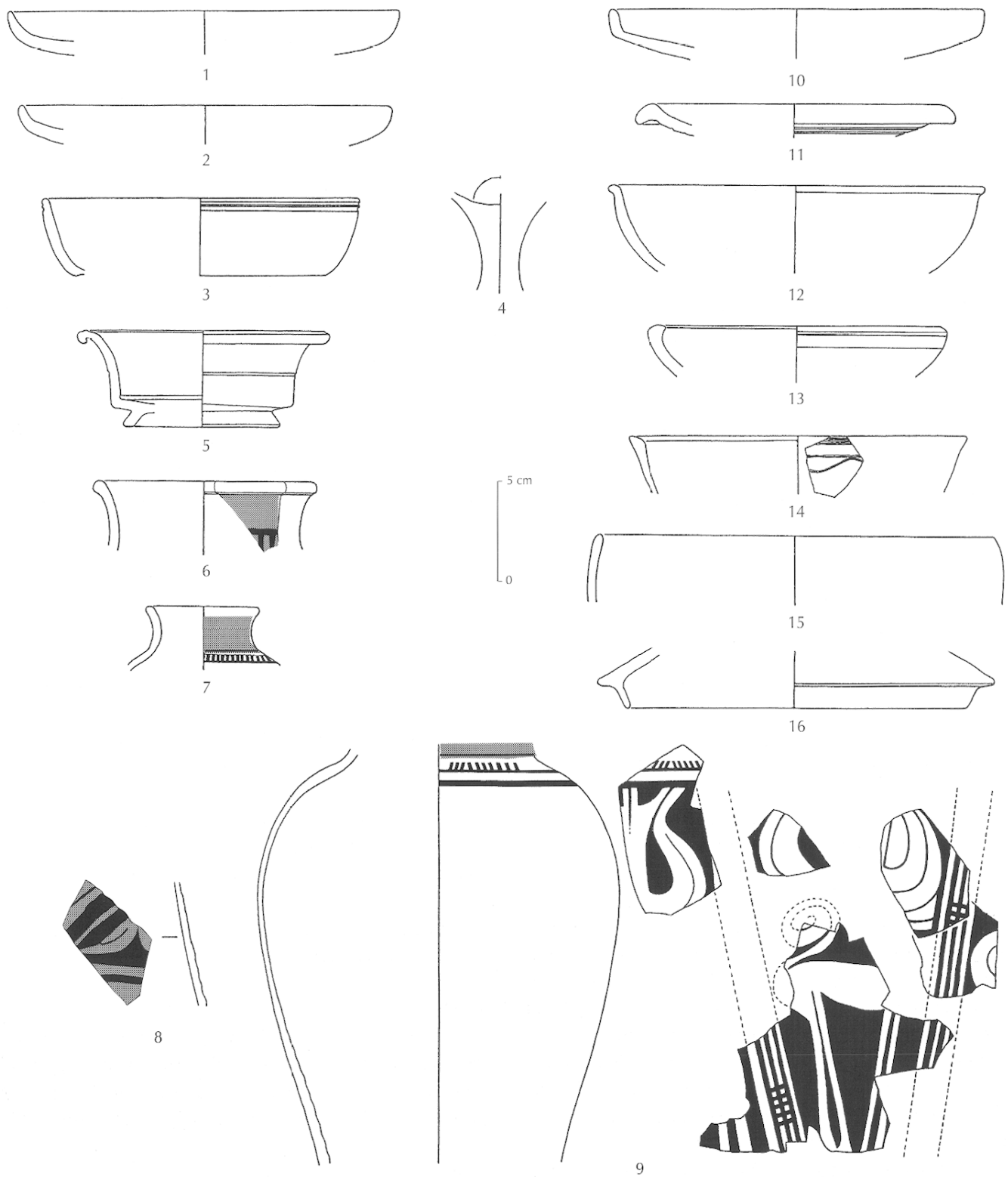
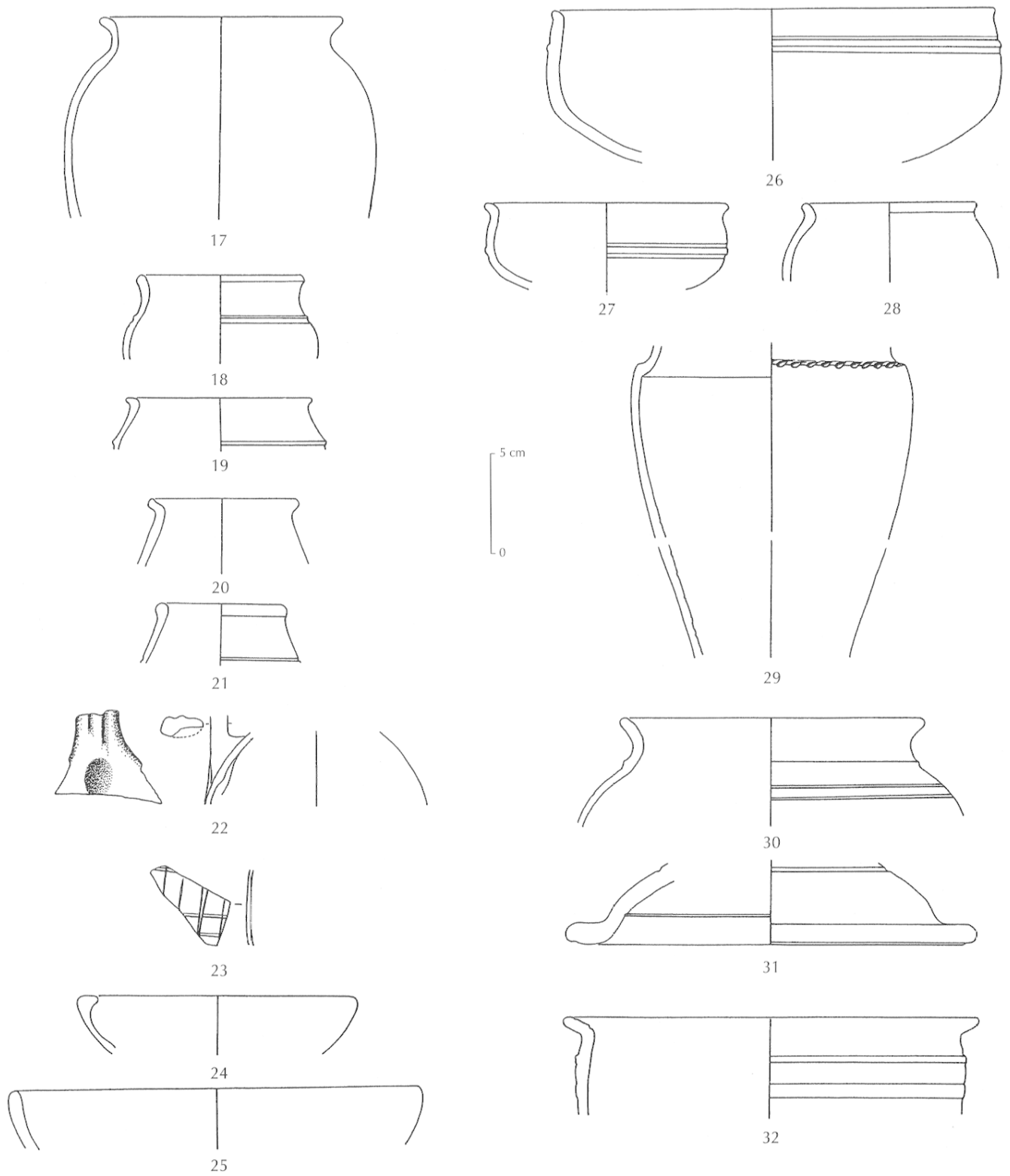


Fig. 64 – Cave PCO 553, mobilier céramique.



**Fig. 65** – Cave PCO 553, mobilier céramique.

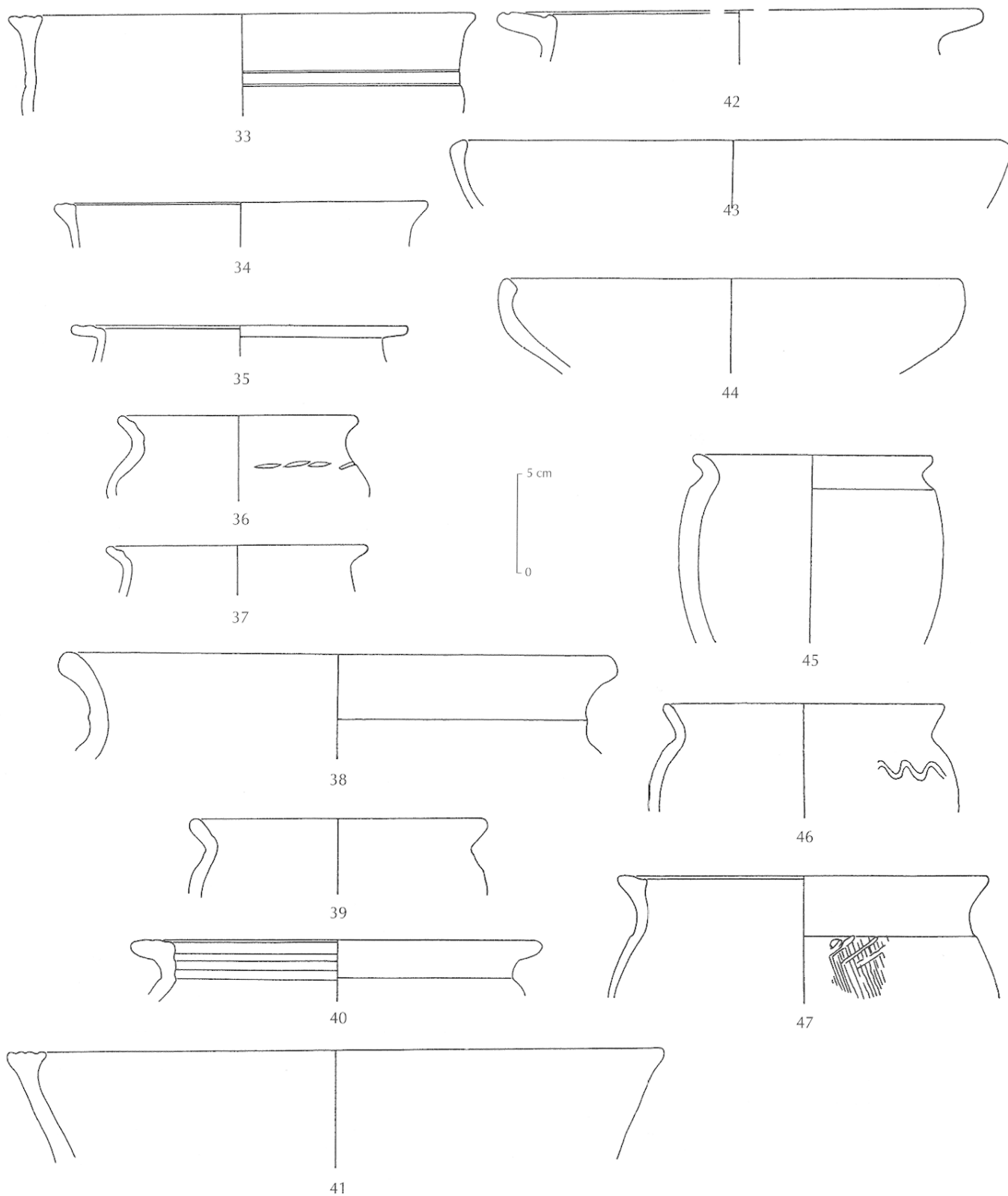


Fig. 66 – Cave PCO 553, mobilier céramique.

d'apporter des nouveautés quant aux proportions entre Dressel 1A et Dressel 1B qui se trouvent encore coexister ; les premières représentent encore près de 35 %.

### L'enclos CDR 49

De forme carrée avec une ouverture située sur le côté est, l'enclos 49 de la nécropole de la Croix du Rebut se distingue par la quantité de matériel qu'il a livré (fig. 28). Celui-ci provient pour une faible partie de la surface interne de l'enclos, l'essentiel, très fragmenté, ayant été mis au jour dans le fossé même et plus particulièrement dans les deux segments situés de part et d'autre de l'entrée où se trouvaient des concentrations identifiées comme des rejets de foyer. En raison du mode de constitution de ces dépôts (rejets successifs dans un fossé ouvert), il n'y a pas d'assurance que l'ensemble soit parfaitement synchrone.

Il comprend un nombre important d'objets de parure. À côté de plusieurs fibules d'allure ancienne (type de Nauheim), on note une fibule de technologie plus évoluée (à fixe-corde) et à tête couverte. L'homogénéité du lot n'est donc pas évidente, comme le laissait prévoir la nature du contexte. Globalement, le matériel céramique se distingue de celui de la majorité des autres enclos de la nécropole, en particulier par l'absence de certaines formes caractéristiques (assiettes à bord oblique imitant la forme Lamb. 5/7, par exemple), ce qui permet de lui attribuer une datation antérieure à la période augustéenne. Le faciès des fibules et de la céramique conduit à envisager une chronologie longue, correspondant *grosso modo* à la phase de La Tène D2. Les affinités avec le faciès de la cave PCO 553 et de l'état 3 de la *domus* PC 1 ressortent assez nettement. Des particularités inhérentes au type de contexte (choix de la vaisselle d'offrande, traitement sélectif du matériel) réduisent cependant la portée des comparaisons avec le matériel de l'*oppidum*. La faible proportion de céramique importée, qui caractérise l'ensemble de la nécropole, constitue par exemple un trait dominant qui a certainement une portée sociale.

### Céramique (fig. 67 et 68)

*Céramique commune tournée importée (ou de tradition méditerranéenne)*

- Céramique à pâte claire (2 ind.) qui est représentée

par quelques fragments à pâte calcaire : deux fragments de cols présentant des baguettes et un bord à lèvre massive éversée parcourue par une moulure externe.

*Céramique tournée fine régionale, à pâte claire*

- Céramique peinte (2 ind.) : cette catégorie est sous-représentée (surcuissions fréquentes oblitérant la couleur initiale des vases et les traitements de surface). Différents pieds annulaires à pâte claire, appartenant à des pots ou bouteilles, entrent néanmoins certainement dans cette catégorie, illustrée par ailleurs par deux tonnelets.
- Céramique claire (6 ind.) : la confusion avec la catégorie précédente est possible pour certains fragments. Trois formes sont identifiables : bol caréné (n° 1), pot ou bouteille à bord simple éversé, tonnelet (n° 2).

*Céramique tournée fine régionale, à pâte sombre*

- Céramique grise lissée et enfumée (14 ind.) : les nuances de pâtes et de traitements de surface ont été fréquemment oblitérées par la surcuisson des vases. Le répertoire se compose de formes basses : coupelle, écuelle à bord rentrant (n° 3), bol hémisphérique à baguette ; et de formes hautes : pot et surtout tonnelet.
- Céramique sombre lissée (10 ind.) qui ne comprend que des formes basses : assiette à lèvre tombante (n° 4), écuelle à bord rentrant (n° 5), bol hémisphérique à baguette (n° 6), bol à profil en S (n° 7). Ce dernier porte un décor estampé élaboré.

*Céramique commune tournée régionale*

- Céramique mi-fine claire (1 ind.) : un pot entre dans cette catégorie.
- Céramique mi-fine sombre (13 ind.). Le répertoire des formes basses est assez varié : assiette à lèvre tombante, écuelle et jatte à bord rentrant arrondi cannelé sur la face externe (n° 8) ou à bord triangulaire mouluré, marmite tripode (n° 9). Les formes hautes consistent en des pots à bord éversé arrondi et épaule faiblement moulurée, ou à bord éversé ou triangulaire mouluré.

*Céramique non tournée régionale*

- Céramique grossière claire à revêtement micacé (2 ind.) : la seule forme identifiable est un pot à lèvre triangulaire moulurée (n° 10).
- Céramique grossière claire « type Besançon » (3 ind.) : cette catégorie est représentée par plusieurs fragments de pots, dont la forme du bord n'est pas connue.

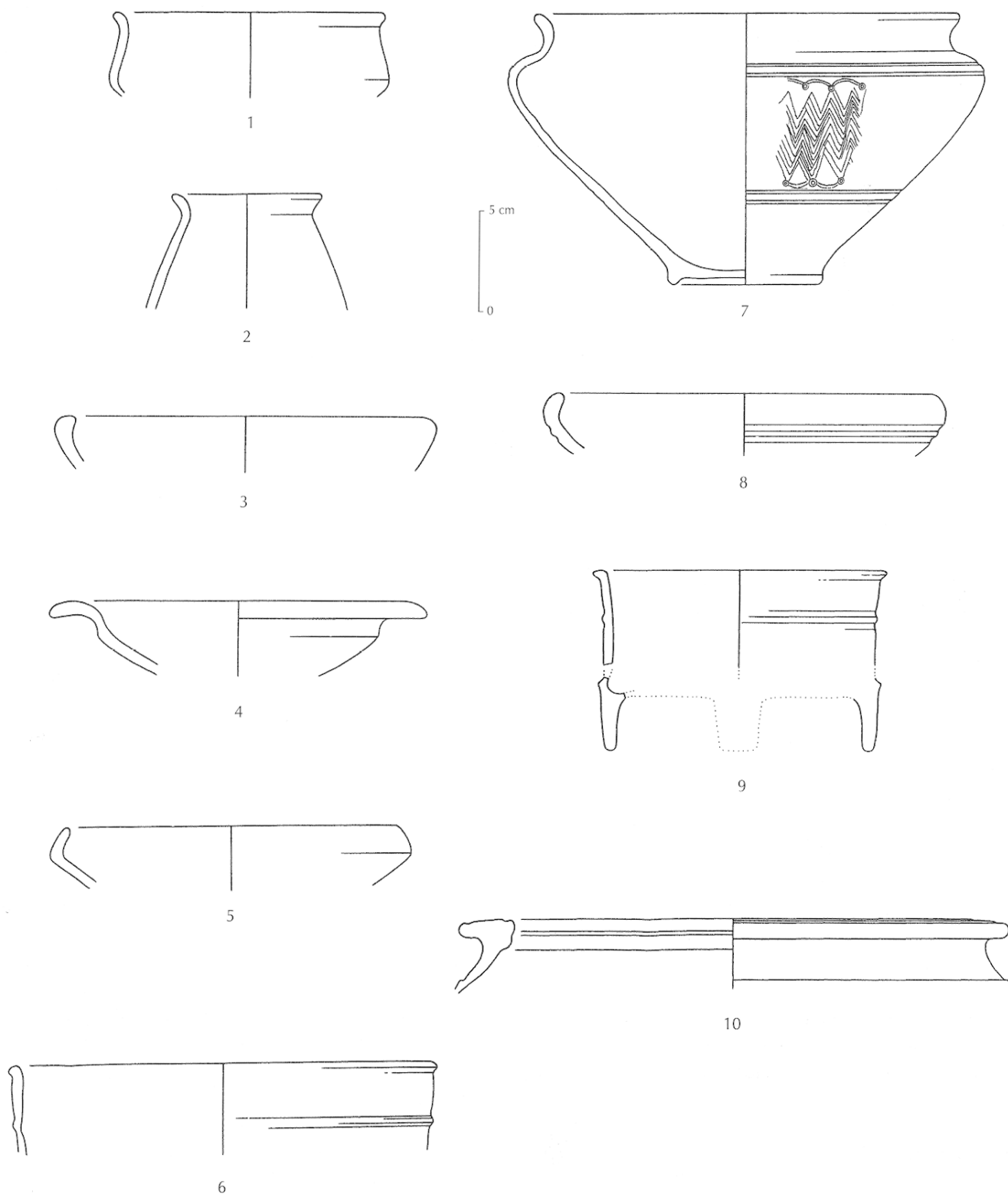
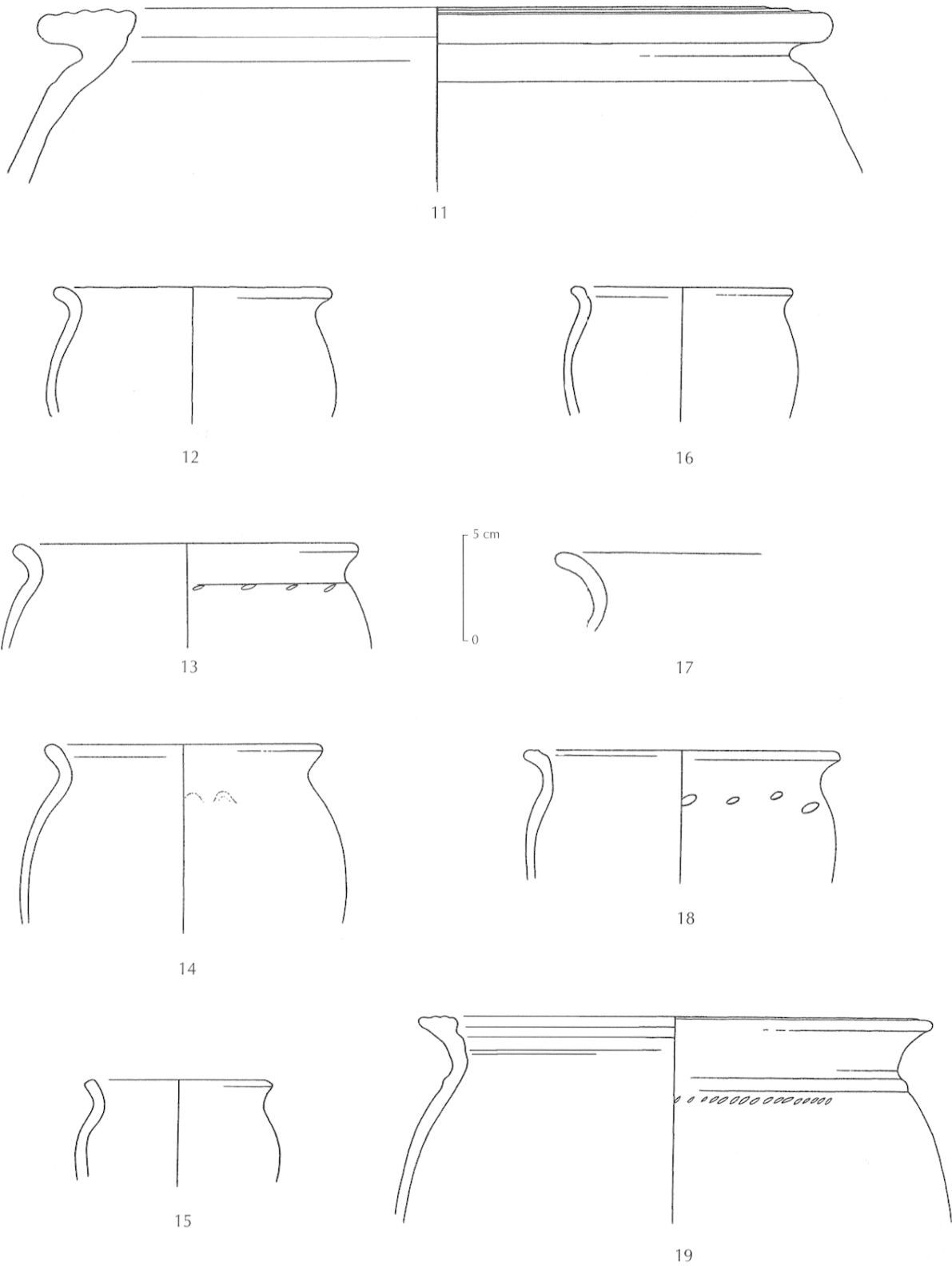


Fig. 67 – Enclos funéraire CDR 49, mobilier céramique.



**Fig. 68** – Enclos funéraire CDR 49, mobilier céramique.

- Céramique grossière claire à couverte noire (1 ind.) : une jarre à lèvre horizontale triangulaire moulurée figure dans cette catégorie (n° 11).
- Céramique grossière claire (8 ind.) : en dehors d'une jatte à lèvre aplatie soulignée par une moulure externe, on ne distingue que des pots à bord éversé arrondi ou à bord éversé mouluré.
- Céramique grossière sombre (24 ind.) : les formes basses consistent en écuelles à bord rentrant, arrondi ou biseauté, en jattes à bord arrondi cannelé sur la face externe. Les pots présentent des formes variées : pots à bord éversé arrondi ou mouluré, décoré ou non sur l'épaule (n°s 12-18), pot à col mouluré et bord en bourrelet arrondi, pot à bord triangulaire mouluré (n° 19).

#### *Objets de parure*

- Fibules : deux exemplaires en fer du type de Nauheim, un exemplaire en fer du type à tête couvrante, quatre exemplaires en fer filiformes (à arc tendu, ressort à quatre spires et corde interne, pied trapézoïdal), un exemplaire en alliage cuivreux à fixe-corde.
- Perle torique en verre jaune translucide avec veines jaunes opaques.

#### *Monnaies*

Potin à la grosse tête du type Gruel-Geiser A9-1.

#### **La cave PC 4696**

Située au Parc aux Chevaux, dans la *domus* PC 1, état 1/2, (*cf. supra*, p. 35 et fig. 20), cette cave recèle du mobilier dont les diverses catégories livrent des indications chronologiques concordantes. La fibule est un type de La Tène D2. La monnaie romaine donne le *terminus post quem* de 86 avant J.-C. ; il est cohérent avec la datation présumée de la monnaie lingone à légende KALETEDV. La prépondérance du type amphorique Dressel 1B annonce quant à elle une datation bien engagée dans le I<sup>er</sup> s. Au vu de ces éléments, on propose de placer cet ensemble dans une fourchette chronologique comprise entre 80 et 40 avant J.-C.

#### *Céramique* (fig. 69)

Parmi l'ensemble des fragments recueillis, peu de formes sont identifiables.

#### *Céramique tournée fine importée (ou de tradition méditerranéenne)*

- Céramique campanienne : la campanienne A est attestée par un tesson, et le cercle de la campanienne C (pâte beige grisâtre, vernis noir très effacé) par deux individus, dont une patère de forme Lamb. 5/7 (n° 1).
- Céramique à paroi fine : un bord appartenant à un gobelet à lèvre concave (forme Mayet 2 ?) et deux tessons à pâte rouge orangé, dont l'engobe brun a presque entièrement disparu, sont à classer dans cette catégorie ; l'un des tessons porte un décor en relief à la barbotine très effacé.

#### *Céramique commune tournée importée (ou de tradition méditerranéenne)*

- Cruches (1 ind.) : elles ne sont représentées que par une anse à pâte beige et cœur gris foncé et une dizaine de tessons.
- Plats à engobe interne (1 ind.) : un bord en bourrelet à pâte beige orangé et engobe rouge assez effacé, d'origine indéterminée (n° 2).
- Mortier (1 ind.) : un bord à lèvre en bandeau, en pâte crème à dégraissant noir (peut-être volcanique), probablement italique (n° 3).

#### *Céramique claire*

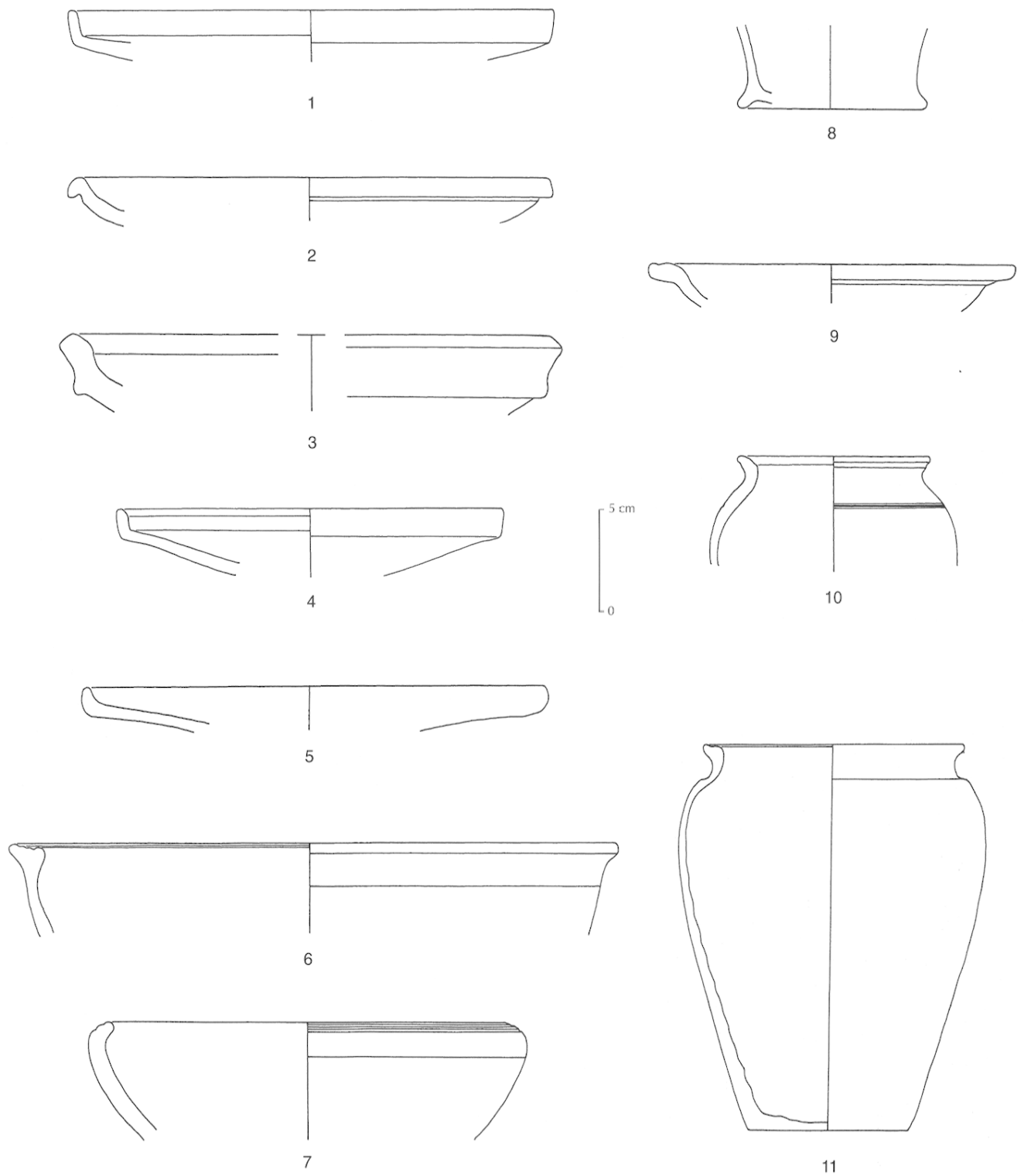
- Un couvercle en pâte beige, peut-être associé au plat à engobe interne.

#### *Céramique tournée fine régionale, à pâte claire*

- Céramique peinte (1 ind.) : un pot ou une bouteille (n° 8), ainsi que des tessons avec décor zoomorphe.
- Céramique claire à revêtement micacé (1 ind.) : une assiette à marli mouluré (n° 9).
- Céramique claire (1 ind.) : un pot ovoïde à lèvre éversée légèrement moulurée (n° 10).

#### *Céramique tournée fine régionale, à pâte sombre*

- Céramique sombre lissée (8 ind.) : seuls deux des tessons recueillis sont attribuables l'un à une bouteille, l'autre à une assiette ou une écuelle. On note aussi la présence de décors ondés au peigne.
- Céramique grise lissée enfumée (7 ind.) : une assiette à bord redressé avec un décor de bandes concentriques lissées (n° 4), trois autres assiettes ou écuelles (n° 5), une marmite à lèvre moulurée (n° 6), un pot, constituent le répertoire des formes identifiables de cette catégorie.



**Fig. 69** – *Cave PC 4696, mobilier céramique.*



Certaines de ces formes (les assiettes surtout) sont fabriquées dans une pâte gris très clair, presque kaolinique. La technique du décor estampé est représentée par des palmettes inscrites dans des casiers rectangulaires.

#### *Céramique commune tournée régionale*

- Céramique mi-fine claire à revêtement micacé (2 ind.) : un pot et une marmite.
- Céramique mi-fine claire (1 ind.) : aucune forme n'est identifiable.
- Céramique mi-fine grise (1 ind.) : une écuelle à lèvre rentrante moulurée à l'extérieur (n° 7), un couvercle ou coupe.

#### *Céramique non tournée régionale*

- Céramique grossière claire micacée (3 ind.) : deux fonds.
- Céramique grossière claire micacée à couverture noire : une jarre à lèvre triangulaire moulurée.
- Céramique grossière claire « type Besançon » (3 bords) : deux pots et une jarre à lèvre moulurée.
- Céramique grossière claire (1 ind.) : plusieurs tessons non déterminables.
- Céramique grossière sombre (4 ind.) : une écuelle à bord rentrant rainuré à l'extérieur, une écuelle à bord rentrant, une forme basse, une forme haute (n° 11).

#### **Amphores**

La cave PC 4696 conserve des fragments de grande taille, aux cassures « fraîches » qui font penser que le dépôt fut effectué immédiatement après leur utilisation primaire. On compte 264 fragments, soit 24 individus. Les caractéristiques morphologiques nous amènent à situer leur datation vers les années 70/50, soit juste avant ou pendant la Conquête. Les Dressel 1B sont majoritaires ; elles sont toutefois associées à des amphores à lèvre à bandeau court et pied en bouton qui présentent, elles aussi, des cassures très nettes. Il ne s'agit donc pas d'amphores plus anciennes mêlées à un dépôt plus tardif. On remarque également quelques Dressel 1C, pourtant rares dans les contextes « tardifs ». C'est donc la multiplicité des types qu'il est intéressant de remarquer dans cet ensemble dont les pâtes présentent des caractéristiques campaniennes. Malgré l'hégémonie des « Dressel 1B étrusques », nous serions capables d'identifier ici un lot « campanien » qui présenterait des catégories diverses, signes de la multiplicité des ateliers.

#### **Objets de parure**

Une fibule en alliage cuivreux d'un type dérivé de la fibule de Nauheim et annonçant la fibule Almgren 65.

#### **Monnaies**

Trois monnaies ont été recueillies dans cet ensemble dont un denier romain d'argent, de type RRC 350, frappé en 86 avant J.-C., et un denier d'argent gaulois de type LT 8178 à légende KALETEDV. Cette série gauloise contient de nombreuses variantes qui montrent une évolution longue. Elle s'inspire d'un prototype romain au nom de Cornélius Sulla, monétaire en 140 avant J.-C., mais les exemplaires trouvés au Mont Beuvray n'appartiennent pas aux premières émissions. Leur circulation dans les années 70 paraît donc plus probable<sup>46</sup>. La troisième monnaie est un potin.

#### **La fosse PC 5783**

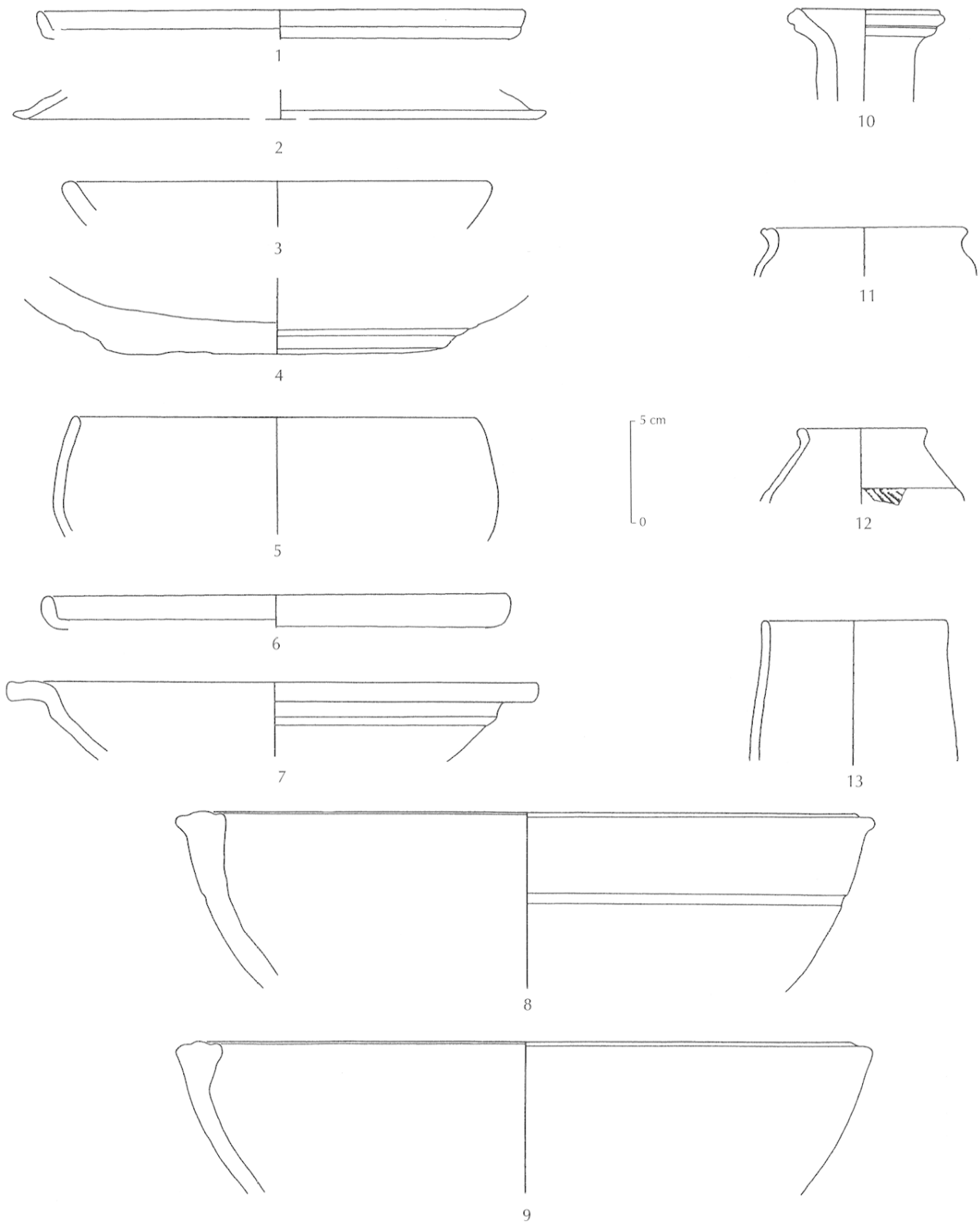
Le comblement définitif de la fosse PC 5783 (fig. 20) n'a pas pu s'effectuer avant 50/40 avant J.-C. ; en effet, aux 88 fragments de Dressel 1 (en grande majorité des Dressel 1B) recueillis dans cette fosse s'ajoute une Pascual 1. La présence d'une assiette en présigillée confirme cette conclusion. Toutefois, le comblement doit s'être produit assez peu de temps après car le mobilier céramique ne comprend aucun des éléments qui abondent dans tous les contextes augustéens précoces du site, tels sigillées, gobelets d'ACO ou leurs imitations régionales de type « Bibracte ».

#### **Céramique (fig. 70 et 71)**

##### *Céramique tournée fine importée (ou de tradition méditerranéenne)*

- Céramique présigillée : elle est représentée par un bord d'assiette à vernis gris-brun de type Lamb. 5/7 (n° 1).
- Céramique à paroi fine : les deux fragments recueillis appartiennent à des gobelets, l'un engobé, l'autre non.

46. K. Gruel, communication au colloque international de numismatique, Berlin, septembre 1997.



**Fig. 70** – Fosse PC 5783, mobilier céramique.

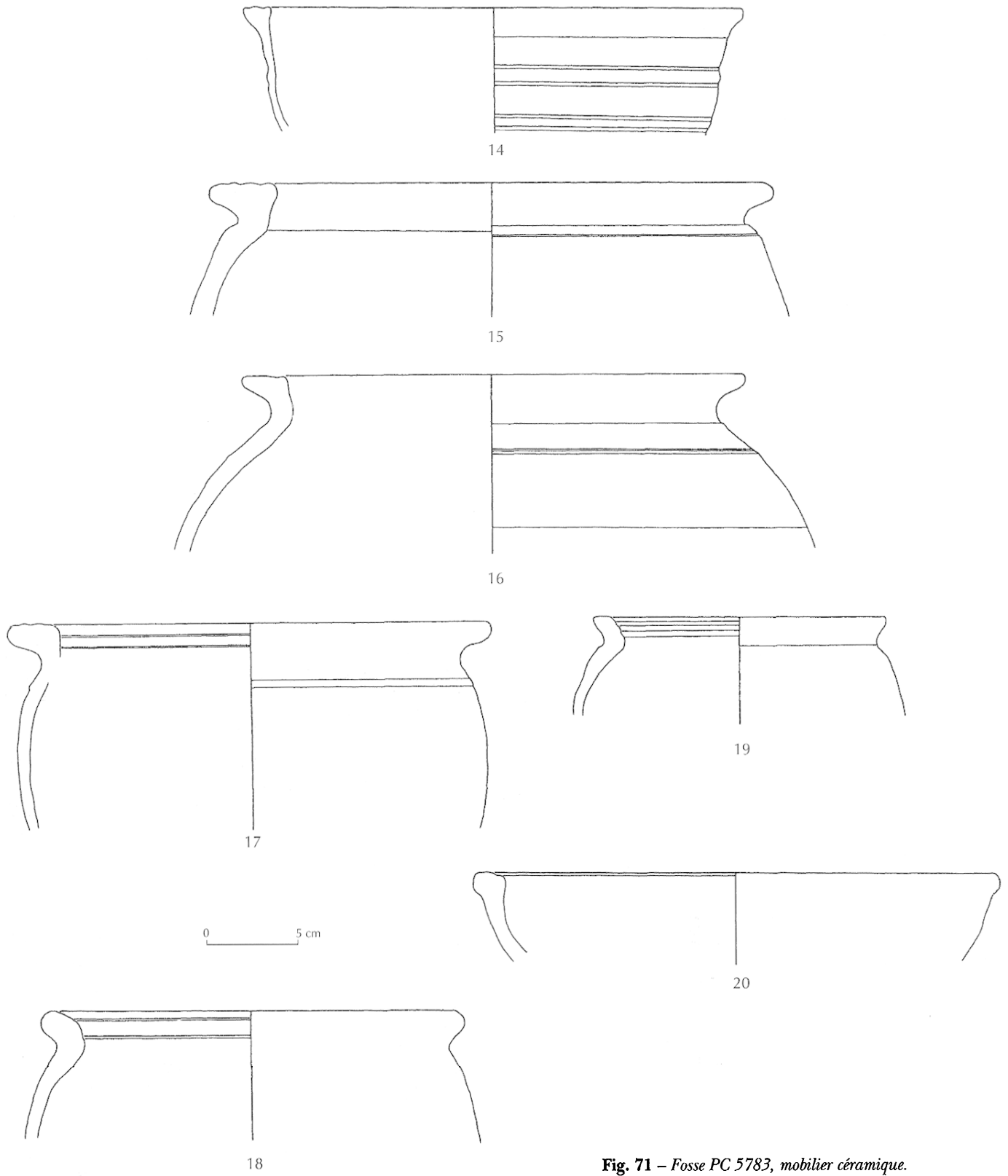


Fig. 71 – Fosse PC 5783, mobilier céramique.

*Céramique commune tournée importée (ou de tradition méditerranéenne)*

- Céramique à pâte claire : un couvercle italique à pâte claire (n° 2).
- Cruches : une cruche à col cylindrique étroit (n° 10) et un pied annulaire.
- Céramique à engobe rouge interne (2 ind.) : on distingue un plat à cuire italique (accompagné de son couvercle : cf. catégorie précédente) et un autre, probablement régional (n° 3).
- Mortiers : un fond de mortier dépourvu de particules abrasives (n° 4).

*Céramique tournée fine régionale, à pâte claire*

- Céramique claire à revêtement micacé (2 ind.) : un pot (n° 11) et une forme indéterminable.
- Céramique claire engobée : un tesson non déterminable.
- Céramique claire : un tesson non déterminable.

*Céramique tournée fine régionale, à pâte sombre*

- Céramique sombre lissée (8 ind.) : les formes de cette catégorie bien représentée sont principalement des bols (n° 5) et des pots, dont l'un porte un décor de chevrons estampés (n° 12). On compte aussi une assiette, un gobelet (n° 13) et une écuelle.
- Céramique grise lissée enfumée (3 ind.) : deux tonnelets et une forme indéterminable.
- Céramique grise lissée enfumée à pâte kaolinique (3 ind.) : deux assiettes (n° 6) et une écuelle.

*Céramique commune tournée régionale*

- Céramique mi-fine claire à revêtement micacé (2 ind.) : une assiette à marli horizontal (n° 7) et une marmite.
- Céramique mi-fine claire (3 ind.) : une jatte et deux pots.
- Céramique mi-fine grise lissée enfumée (4 ind.) qui ne comprend que des formes basses : deux bols, une assiette, une écuelle.
- Céramique mi-fine grise homogène (2 ind.) : une écuelle et un pot.

*Céramique non tournée régionale*

- Céramique grossière claire micacée : une dizaine de vases sont fabriqués dans cette qualité de pâte ; ce sont presque tous des formes basses (à l'exception d'un

individu indéterminable) : assiette, jattes (n° 8, 9) et marmites tripodes (n° 14), souvent à lèvre triangulaire moulurée.

- Céramique grossière claire « type Besançon » dont un seul vase est individualisable : une jarre à lèvre triangulaire moulurée, dont le col est presque inexistant et l'épaule dépourvue de décor incisé (n° 15).
- Céramique grossière claire micacée à couverture noire : une jarre ovoïde à lèvre triangulaire moulurée appartient à cette catégorie (n° 16).
- Céramique grossière claire : un pot.
- Céramique grossière sombre (11 ind.) qui est la mieux représentée au sein de la céramique grossière ; elle comprend une majorité de formes hautes : pots et jarres, souvent à lèvre moulurée et dépourvus de col (n° 17-19), et des jattes (n° 20).
- Céramique grossière grise à revêtement micacé (1 ind.) : un pot atteste l'existence de cette production assez rare.

**Amphores**

Parmi les 88 fragments de Dressel 1 comptabilisés, où apparaît désormais une très forte majorité de Dressel 1B, plutôt campanienne (pâte pompéienne, au demeurant assez rare pour le type), on compte une Pascual 1. C'est la première mention de ce type d'amphore dans des contextes réellement stratifiés.

**Commentaire**

Ces ensembles permettent-ils de dresser un tableau des faciès de circulation du mobilier sur le site de Bibracte avant l'époque augustéenne ? Le mobilier recueilli est assez peu abondant (moins de cent individus céramiques dans tous les cas) et le nombre de vases comptabilisés peut varier du simple au double d'un contexte à l'autre. Toutefois, ces ensembles ont été sélectionnés en raison de leur homogénéité chronologique, en l'absence d'éléments manifestement intrusifs. Les associations d'objets observées devraient donc permettre d'esquisser les grands traits de ces faciès de circulation.

Les fosses PCO 2205, PCO 1660, la cave PC 130 et le sol PCO 2192 ont livré une gamme comparable d'importations, associant de la campanienne A et/ou B, des amphores républicaines Dressel 1, des cruches à pâte claire, des pichets catalans et parfois de la céramique

commune italique. La céramique régionale comprend les formes usuelles du répertoire indigène à La Tène finale (écuelles à bord rentrant, parfois décorées au lissoir, bouteilles et tonnelets peints ou lissés, vases en céramique grossière à décor incisé à l'épaule...), mais aussi d'autres vases qui témoignent de la pénétration des modes de vie méditerranéens dans la vaisselle de table : imitations de campanienne A, principalement des bols (Lamb. 31) et plus rarement des assiettes (Lamb. 6). Tous ces éléments sont classiques dans les contextes de La Tène D1 en Gaule du Centre-Est et de l'Est, et cette attribution chronologique est confortée par les fibules de Nauheim et les bracelets en verre recueillis dans la fosse PCO 2205 et le sol PCO 2192. Toutefois, ce faciès de La Tène D1 apparaît assez évolué dans les ensembles étudiés, avec notamment des décors ondes au peigne ou estampés à la molette sur céramique fine, fréquents à La Tène D2<sup>47</sup>, et plus encore dans la fosse PCO 2205 avec des bols hémisphériques à baguette et un couvercle à lèvre bifide. Si l'on tient compte des informations données par les amphores, des nuances sont à apporter : les contextes PC 130 et PCO 2205 n'ont livré aucune Dressel 1B (sur respectivement 70 et 53 Dressel 1), alors que dans les autres, ce type d'amphores apparaît en proportion variable : 5 % dans le sol 2192 (sur 23 Dressel 1), 30 % dans la fosse PCO 1660 (sur 52 Dressel 1). Selon toute vraisemblance, ces ensembles, ou du moins leur dépôt final, ne sont pas strictement contemporains : les deux premiers devraient être antérieurs à l'arrivée massive des Dressel 1B (à situer vers 90 avant J.-C. ?), les seconds, et surtout la fosse PCO 1660, devraient être placés dans une fourchette chronologique plus basse. Du point de vue du mobilier céramique toutefois, et compte tenu de la faiblesse numérique relative de nos ensembles, cette distinction n'est pas évidente ; il reste aussi la possibilité que la présence ou l'absence des amphores Dressel 1B dans certains contextes (où le nombre total d'amphores est parfois assez faible) obéisse à des choix qui nous échappent. En tout état de cause, le comblement définitif de la fosse PCO 1660 et la construction du sol 2192 doivent être postérieurs au début du I<sup>er</sup> s.

47. Le décor ondulé est présent à Feurs dans la phase 3, à Besançon à la fin de la phase 1, vers 60-40, etc.

Les caves PCO 553, PC 4696 et l'enclos 49 de la nécropole du Rebut appartiennent à un horizon chronologique plus récent que les structures précédentes, comme le démontrent la position stratigraphique de la cave PCO 553 (postérieure au sol PCO 2192) et la présence de fibules de La Tène D2 dans la cave PC 4696 et dans l'enclos 49, mais aussi des différences affirmées dans le mobilier céramique par rapport aux contextes précédents. Les caves PCO 553 et PC 4696 ont en effet en commun la présence de certaines catégories de céramique importée jusqu'alors inconnues – plats à engobe interne et imitations, céramiques du cercle de la campanienne C, mortier italique. Elles partagent avec l'enclos 49 de la nécropole du Rebut la présence de formes de céramique régionale également nouvelles – marmite tripode, assiette à bord droit inspirée des formes de campanienne Lamb. 5/7 – ou auparavant marginalement représentées – bol hémisphérique à baguettes – et une bonne représentation de la céramique mi-fine tournée. Les céramiques à pâte fine gris clair et surface grise, que l'on peut considérer comme des prototypes de la *terra nigra* régionale, apparaissent. Il n'y a, sur les 243 amphores comptabilisées dans les structures PCO 553 et PC 4696, aucun type caractéristique des deux ou trois décennies avant notre ère, et d'autres marqueurs tels que les gobelets d'ACO, la sigillée ou la présigillée sont totalement absents. De ce fait, le mobilier de ces structures appartient à une phase chronologique antérieure à l'époque augustéenne. Un élément de *terminus post quem* pour le dépôt des objets de PC 4696 est fourni par la monnaie romaine frappée en 86 avant J.-C. ; le grand nombre de Dressel 1B indique une date assez proche du milieu du I<sup>er</sup> s.

La fosse PC 5783, elle aussi exempte de tout marqueur augustéen, se distingue de l'ensemble précédent par la présence de présigillée et d'une amphore Pascual 1, qui place son comblement après 30 avant J.-C. La céramique régionale voit le développement en quantité significative de la céramique fine grise à pâte kaolinique (la *terra nigra* locale), et la diminution sensible des décors incisés à l'épaule sur les pots et jarres en céramique grossière ; d'une façon générale, les types se diversifient (détail des lèvres par exemple).

Les contextes étudiés ici se répartissent donc en trois groupes qui, en chronologie relative, se succèdent de la fin de La Tène D1 à la fin de La Tène D2. Le plus récent (la fosse PC 5783) est, on vient de le voir, datable des

années 50/40 à 30/20 avant J.-C. Les caves PCO 553, PC 4696 et l'enclos 49 de la nécropole du Rebut lui sont antérieurs, mais ne remontent probablement pas très au-delà du milieu du I<sup>er</sup> s., car certaines structures de l'ensemble le plus ancien – la fosse PCO 1660, le sol PCO 2192, et sans doute la fosse PCO 2205 – ne sont définitivement constituées qu'au début de ce siècle. On placera donc les premiers entre 80/70 et 50/40 et les seconds entre 110/100 et 80/70.

De l'évolution du mobilier dans ces ensembles, on retiendra plusieurs traits marquants :

- l'abondance et la diversité des importations méditerranéennes, outre les amphores Dressel I qui constituent l'essentiel du matériel amphorique, on rencontre dès le premier horizon de la céramique italique fine et commune (ou des produits qui en dérivent et dont l'origine est encore à déterminer précisément), ainsi que de la céramique catalane ; ces catégories prennent ensuite une place croissante et se diversifient ;
- parallèlement, l'adoption par la céramique régionale de formes de vaisselle méditerranéenne, par exemple des imitations de campanienne qui se retrouvent en nombre significatif – phénomène, il est vrai, tout à fait courant dans la Gaule du Centre-Est (vallée de la Saône, Forez...) ;
- pour la céramique régionale encore, la précocité des céramiques fines grises à pâte gris clair, présentes dès le deuxième quart du I<sup>er</sup> s. et qui précèdent l'arrivée des *terra nigra* locales à pâte kaolinique dans la seconde moitié du I<sup>er</sup> s. avant J.-C. ; on notera également la faible représentation de la céramique mi-fine tournée dans les contextes les plus anciens ;
- la relative rareté et la pauvreté du spectre des fibules, où le type de Nauheim et les fibules filiformes dominent (sous réserve d'une étude plus approfondie de ce mobilier) ; dans les ensembles postérieurs à 80/70, les fibules de La Tène D2 existent, mais sont peu nombreuses.

Si l'évolution des catégories de céramique dans les contextes antérieurs à l'époque augustéenne est assez bien perçue, celle des types en est encore mal connue et reçoit, aujourd'hui, une attention soutenue des céramologues. Cette recherche nécessitera certainement la découverte de nouveaux contextes pour enrichir le corpus de référence. Parmi ces derniers, il est probable que figureront des contextes plus anciens que ceux présentés ici ; des fouilles récentes nous le laissent en effet soup-

çonner, sans que nous puissions encore le démontrer formellement<sup>48</sup>.

Une évolution significative apparaît dans la première partie de La Tène D2 (fig. 72). Quantitativement, un fait marquant réside dans la diminution, semble-t-il assez brutale, des céramiques à pâte grossière non tournée. Cette baisse est compensée partiellement par l'augmentation des céramiques mi-fines tournées, mais on observe également dans le même temps une progression sensible des céramiques fines tournées, si bien que globalement ces différents mouvements se traduisent par une baisse notable de la céramique culinaire au profit de la céramique de présentation. D'autres évolutions se produisent au même moment. On notera par exemple la baisse des céramiques à surface brune au profit des céramiques à surface gris-noir. Tout aussi significatives apparaissent les innovations au sein des différents répertoires de céramiques régionales, tant sur le plan morphologique que décoratif (*cf. supra*, p. 67). De ce point de vue, l'impact de l'arrivée de nouvelles importations céramiques est perceptible. On discerne donc à travers ces différents facteurs un mouvement de transformation notable du matériel céramique, dont les prémices sont perceptibles dès la fin de La Tène D1 et qui prend toute son ampleur avant le milieu du I<sup>er</sup> s. avant J.-C. Sous bien des aspects, on peut situer à ce moment (deuxième quart du I<sup>er</sup> s.) la mise en place de traits dominants des faciès céramiques de la seconde moitié du I<sup>er</sup> s. avant J.-C. (équilibre notamment entre les différents groupes de céramiques). L'origine de ce changement, son importance économique et sociale, sont encore difficiles à cerner. Il serait tentant de le mettre en relation avec des transformations économiques majeures (intensification des relations avec le Sud, mise en place de la zone du denier...).

On aurait sans doute tort, par ailleurs, de vouloir transposer de façon abrupte cette évolution à l'ensemble du pays éduen. Les études portant sur la céramique indigène réalisées sur des sites de la région (Barral, 1994a)

48. Ainsi les fouilles du Verger des Grandes Portes ont livré un mobilier céramique comparable dans les grandes lignes aux structures PCO 2192, PCO 1660, PCO 2205 et PC 5483, mais dont sont totalement absents les décors estampés et ondés, alors qu'inversement les décors lissés abondent ; ce mobilier était associé à deux morceaux de bracelets en verre lisse violet à section triangulaire (Haev. 2). Cet ensemble n'a pu toutefois être retenu dans notre analyse, car il a livré également quelques éléments intrusifs beaucoup plus récents (*terra nigra* et amphore gauloise).

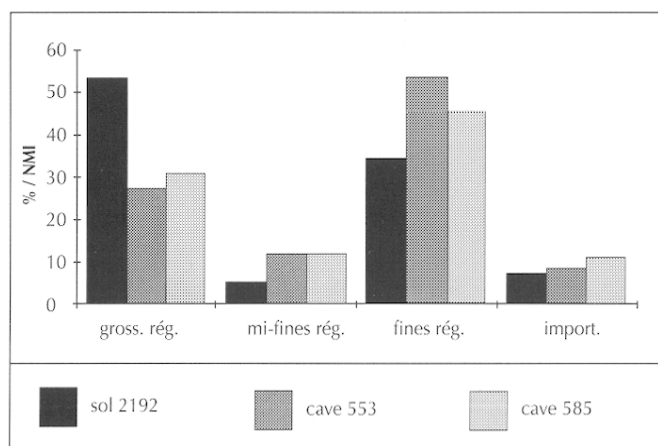


Fig. 72 – Évolution de la représentation des grandes catégories de céramique au cours du I<sup>er</sup> s. avant J.-C., illustrée par trois contextes.

rèvent de fortes spécificités microrégionales, mais également des différences notables en fonction de la nature même des sites. De ce point de vue, il est vraisemblable que l'*oppidum* du Mont Beuvray ait joué, en raison de son statut particulier, un rôle moteur dans le processus d'innovation et de transformation de la céramique indigène.

#### LES FACIÈS AUGUSTÉENS

Les couches d'occupation augustéennes de l'*oppidum* ont livré, dès le siècle passé, un abondant mobilier sur la quasi-totalité des secteurs explorés, mais les phénomènes d'arasement ou la perturbation, en maints endroits, de ces couches tardives, ainsi que les méthodes de collecte du matériel des fouilles anciennes limitent aujourd'hui à une dizaine le nombre des ensembles clos disponibles. L'achèvement de leur étude étant programmé pour 1997, seuls trois d'entre eux, issus du quartier de la Pâture du Couvent (PCO) seront présentés ici pour illustrer les traits les plus caractéristiques de l'évolution des faciès du mobilier durant le demi-siècle que couvre la période augustéenne.

#### La fosse PCO 774

De forme assez irrégulière et d'environ 1,2 m de profondeur pour un maximum de 2,5 m de diamètre, la fosse PCO 774 (fig. 13) a livré un ensemble de mobilier constitué d'un minimum de 105 récipients en céra-

mique, plus 12 amphores, en partie surcuits et parfois même déformés par un feu intense.

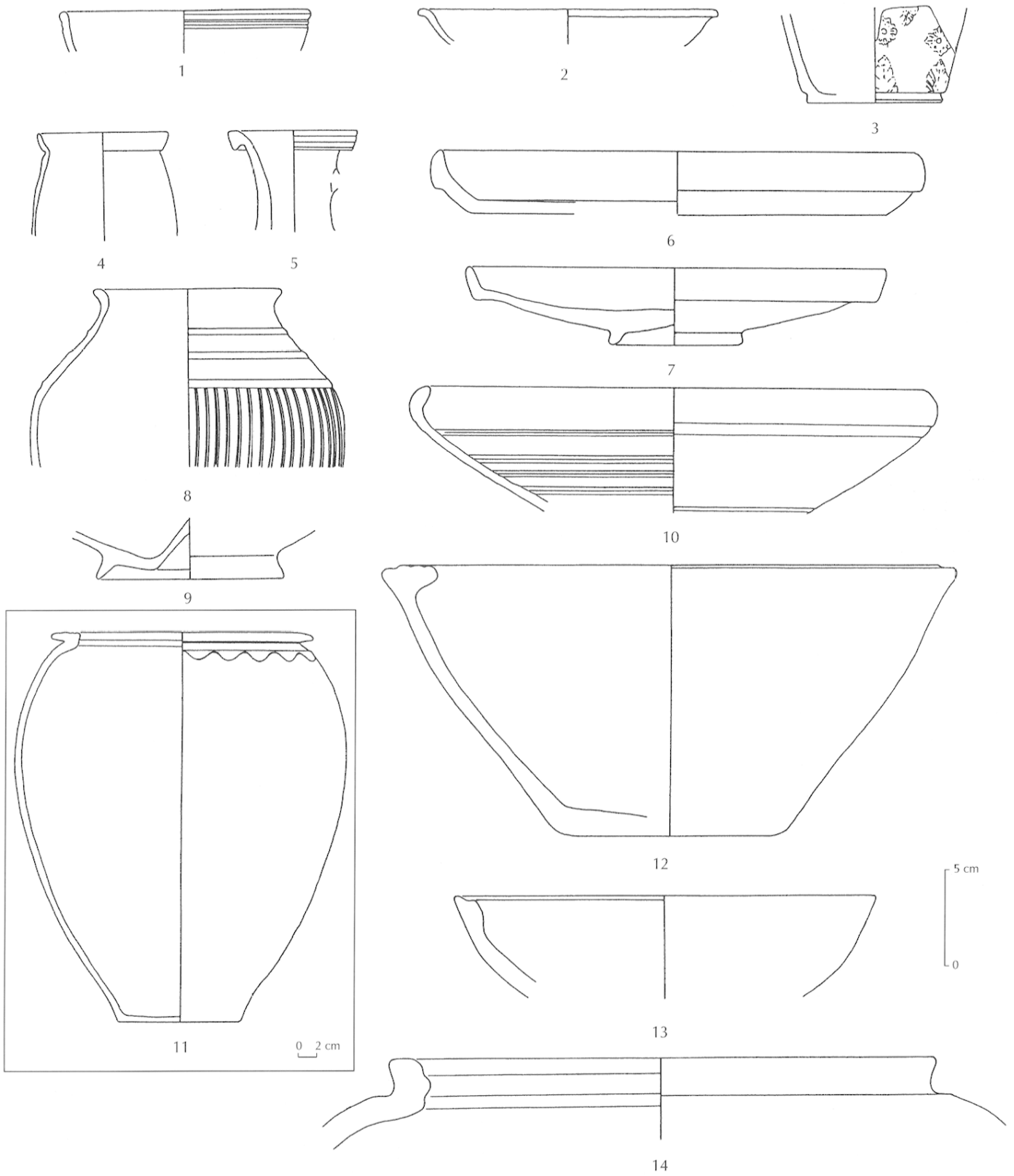
Le faciès du mobilier, notamment celui des céramiques importées, permet de situer sans trop de doutes la fermeture de l'ensemble durant la période augustéenne ancienne, probablement aux alentours de 20 avant J.-C., si l'on en croit le *terminus post quem* donné par les amphores Dressel 20 retrouvées calcinées. La faible représentation des sigillées (moins nombreuses que les campaniennes) et, au sein de celles-ci, l'absence du service 1 de Haltern semblent être les principales caractéristiques des ensembles de la période. On voit, en outre, l'apparition de nombreux autres marqueurs « augustéens » comme les gobelets d'Aco, les imitations de céramiques à paroi fine de type Beuvray ou les cruches à lèvres pendante.

Les céramiques locales ou régionales présentent, elles, un faciès encore assez proche de celui de la période précédente, avec l'association des formes imitées du répertoire campanien (assiette Lamb. 5 et, surtout, Lamb. 5/7 en céramique grise fine, notamment) et des formes de tradition laténienne, pour la plupart déjà présentes sur le site dès les alentours du milieu du I<sup>er</sup> s. avant J.-C.

#### Céramique (fig. 73)

##### Céramique fine importée (ou de tradition méditerranéenne)

- Céramique à vernis noir (3 ind.) : deux des trois céramiques à vernis noir retrouvées dans la fosse se rattachent au cercle de la campanienne B et plus précisément au groupe B-oïde à pâte beige et revêtement assez mat, d'origine probablement campanienne (Morel, 1981, p. 46 ; Py *et al.*, 1993, p. 151), avec une coupe basse Lamb. 1 (Morel 2320 ; n° 1) et une assiette de type indéterminable (probablement Lamb. 5/7). Le troisième exemplaire, une autre coupe Lamb. 1 avec une pâte réduite de couleur gris assez clair, est une production proche du groupe de la campanienne C, mais probablement originaire de Gaule méridionale (Py *et al.*, 1993, p. 153).
- Sigillée italique (1 ind.) : les sigillées italiques ne sont représentées que par une occurrence du type Consp. 8.1.2 (*cf.* Goud. 5 ; n° 2), coupe assez précoce qui semble apparaître dès les alentours de 30 avant J.-C.
- Céramique à paroi fine (2 ind.) : elle n'est représentée que par un seul gobelet de type Aco (Mayet XVII ; n° 3),



**Fig. 73** – Fosse PCO 774, mobilier céramique.



orné de fleurs et de palmettes et par une « imitation » régionale de type Beuvery (Joly, Barral, 1992) (type Mayet II ; n° 4), à revêtement externe brun et interne brun orangé.

*Céramique commune importée (ou de tradition méditerranéenne)*

- Cruches (5 ind.) : les cinq cruches trouvées dans cet ensemble présentent une typologie assez diversifiée avec un exemplaire à lèvre en bourrelet, un à lèvre en bandeau convexe, un à lèvre en bandeau concave et deux du type à lèvre tombante striée (n° 5), bien connu sur les camps du *limes* germanique comme sur la plupart des sites augustéens.
- Plats à engobe interne (4 ind.) : quatre plats à cuire à engobe interne complètent le répertoire des formes d'origine méridionale de l'ensemble avec un exemplaire « pompéien » (dégraissants volcaniques, vernis rouge foncé, n° 6) à lèvre en bourrelet externe (Goud. 3), deux d'origine indéterminée (pâte beige clair, revêtement orangé) du même type, ainsi qu'un autre à lèvre en bourrelet de section quadrangulaire.

*Céramique fine régionale, à pâte claire*

- Céramique peinte (2 ind.) : seuls deux récipients en céramique peinte ont été retrouvés dans la fosse : une panse de bouteille à décor figuré et un gobelet à décor en réserve, types tous deux anciens et très certainement résiduels.
- Céramique fine à revêtement micacé (1 ind.) : un pot ovoïde à col court et lèvre éversée horizontale.
- Céramique fine à pâte claire (3 ind.) : une écuelle à bord rentrant, un pot ovoïde, sans col, à lèvre éversée et un couvercle à paroi oblique et lèvre horizontale moulurée, tous trois à pâte siliceuse, beige orangé.

*Céramique fine régionale, à pâte sombre*

- Céramique grise fine lissée (33 ind.) : la fosse 774 a livré un minimum de 33 récipients à pâte siliceuse réduite et lissée, dans la plupart des cas enfumée, dont une imitation de Lamb. 5 et sept de Lamb. 5/7 (n° 7), six écuelles à bord rentrant, cinq bols de types différents, à paroi hémisphérique, carénée ou concave (vase bobine), neuf bords de pots, deux de cruches à lèvre tombante, ainsi qu'un de bouteille (n° 8), un de tonnelet et un de couvercle.

- Céramique grise fine lissée enfumée à pâte kaolinique (5 ind.) : trois assiettes à bord droit (Lamb. 5/7), un fragment de gobelet et une coupe à fond ombiliqué imitant probablement un type de campanienne (n° 9).

*Céramique commune tournée régionale*

- Céramique mi-fine claire (3 ind.) : trois écuelles à bord rentrant dont une à revêtement interne micacé.
- Céramique mi-fine grise (3 ind.) : une écuelle à bord rentrant (n° 10) et deux pots.

*Céramique non tournée régionale*

- Céramique grossière claire à revêtement micacé (1 ind.) : un pied de marmite tripode (forme connue sur le site dès le milieu du I<sup>er</sup> s.), avec un revêtement micacé.
- Céramique grossière claire « type Besançon » (1 ind.) : une seule jarre à bord horizontal de l'ensemble présente les fameux feldspaths permettant de la rattacher au groupe « Besançon ». Ce groupe est d'ailleurs relativement rare dans les niveaux tardifs de l'*oppidum*.
- Céramique grossière claire à couverture noire (1 ind.) : une jarre à bord horizontal.
- Céramique grossière claire (2 ind.) : deux jarres à bord horizontal (n° 11).
- Céramique grossière sombre (35 ind.) : avec un minimum de 35 individus, la céramique grossière à pâte sombre est relativement bien représentée dans la fosse 774 et se caractérise par un répertoire diversifié dans lequel se distinguent quatre types d'écuelles (six individus à bord rentrant et trois formes à lèvre épaissie, n°s 12, 13), une faisselle, onze pots à panse ovoïde dont neuf à bord déversé mouluré (n° 14), dix jarres à lèvre horizontale (réparties en deux variantes, dont deux de petit module assez inhabituels) et quatre couvercles à paroi convexe et lèvre à méplat mouluré (rentrante ou éversée).

*Amphores*

- Les amphores vinaïres (10 ind.) : les Dressel 1 comptent sept individus, accompagnés de deux autres amphores vinaïres italiques, une Lamb. 2 (probablement résiduelle) et une Dressel 2/4 italique. Par ailleurs, on compte une amphore vinaïre de la péninsule Ibérique, de type Pascual 1.
- Les amphores à huile (2 ind.) : on compte deux Dressel 20, qui figurent désormais parmi les toutes premières amphores à huile espagnoles arrivées sur le site,

en correspondance avec celles retrouvées à Saint-Romain-en-Gal et Augst (Desbat, Martin-Kilcher, 1986).

### La cave PCO 585

Structure quadrangulaire d'une profondeur de plus de 2 m pour une surface d'environ 5 m x 4,2 m, la cave 585, située à la Pâturage du Couvent, au nord-ouest, fouillée par l'université de Bologne, a livré un important ensemble de mobilier, constitué d'un minimum de 556 individus céramiques dont 120 amphores. Construite durant le dernier quart du I<sup>er</sup> s., probablement aux alentours de 20 avant J.-C.<sup>49</sup>, cette cave semble s'être effondrée lors d'un incendie et a été remblayée avec les décombres de la maison sus-jacente (fig. 13 et 21b).

Le mobilier recueilli présente un faciès sensiblement différent du précédent dont les principales particularités sont l'augmentation de la proportion des sigillées par rapport aux campaniennes, encore majoritaires (bien qu'anciennes) dans la fosse 774, l'apparition du service 1 de Haltern, celle d'imitations de sigillée d'origine vraisemblablement rhodanienne et l'augmentation des céramiques fines imitant des formes méditerranéennes (copies de formes campaniennes ou arétines).

Ces constatations, comme la présence d'un fragment d'amphore (peut-être à fond plat) de Marseille, permettent de dater l'ensemble de la période augustéenne moyenne et de situer sa fermeture durant la dernière décennie avant le changement d'ère. L'absence du service 2 de Haltern ne peut être considérée comme un argument chronologique au vu de sa relative rareté sur le site (*cf. infra*, p. 129).

### Céramique (fig. 74)

#### *Céramique fine importée (ou de tradition méditerranéenne)*

- Céramique à vernis noir (6 ind.) : les importations à vernis noir sont représentées par six exemplaires, dont un en campanienne A (assiette de type indéterminé), quatre en campanienne B (Lamb. 1, 2, 5 et assiette de type indéterminé ; n° 1) et une à pâte grise (Lamb. 5/7).
- Sigillée italique (5 ind.) : deux bords d'assiettes Haltern 1a (n° 2) et deux fonds de plats avec des estampilles, l'une de Sentius et l'autre de P. Hertorius (n° 3),

49. Datation dendrochronologique du Laboratoire de Chrono-Écologie de Besançon (aubier absent).

associés à une assiette du type précoce et assez rare Consp. 2.1.1/Goud. 14.

- Céramique à paroi fine (11 ind.) : le remplissage de la cave 585 a livré un *corpus* de huit gobelets importés à paroi fine, dont sept de type Aco, présentant des décors différents et parfois rares comme des guirlandes de feuilles ou des doubles rangs d'oiseaux (deux signatures ACO et une HILAR[us] ; n°s 4 et 5), ainsi qu'un grand gobelet de type Mayet II (Py *et al.*, 1993, PAR FIN 2.1) à décor d'épines à la barbotine, d'origine très probablement italique (n° 6). Les imitations de type Beuvray, quant à elles, sont représentées par trois individus (Mayet II) (n° 7).
- Imitations de sigillée (4 ind.) : quatre fonds d'assiettes à pâte beige clair, savonneuse, et revêtement mat (non grésé) orangé, de type inconnu (probablement à bord droit), sont rattachables au groupe des « imitations de sigillée », d'origine très probablement gauloise mais indéterminée.

#### *Céramique commune importée (ou de tradition méditerranéenne)*

- Cruches (18 ind.) : plus de la moitié des cruches retrouvées dans la cave 585 se rattache au type à lèvre pendante cannelée (onze individus, n° 8), déjà représenté durant la période augustéenne précoce. Les huit autres présentent un faciès diversifié dans lequel se retrouvent des récipients à lèvre en bourrelet simple (trois individus) ou double (une occurrence), des cruches à bord en bandeau simple ou mouluré (une occurrence chacune) et un exemplaire à lèvre éversée. L'origine de ces récipients est probablement gauloise (moyenne vallée du Rhône ?), au contraire de celle d'un dernier exemplaire d'origine probablement italienne, à lèvre en bourrelet (n° 9).
- Plats à engobe interne (5 ind.) : les plats à cuire à engobe interne sont représentés par cinq exemplaires à pâte beige et revêtement orangé, d'origine indéterminée, dont un à lèvre arrondie, marquée par une gorge, un à lèvre éversée (n° 10), un à lèvre éversée triangulaire, et deux à lèvre tombante (*cf.* Goud. 12). Les importations « pompéiennes » à pâte sableuse et revêtement rouge foncé ne sont pas attestées mais deux couvercles en céramique claire italique (*cf. infra*) peuvent leur être associés.
- Pâte claire italique (2 ind.) : outre la cruche déjà mentionnée, deux fragments de couvercles (de plats à

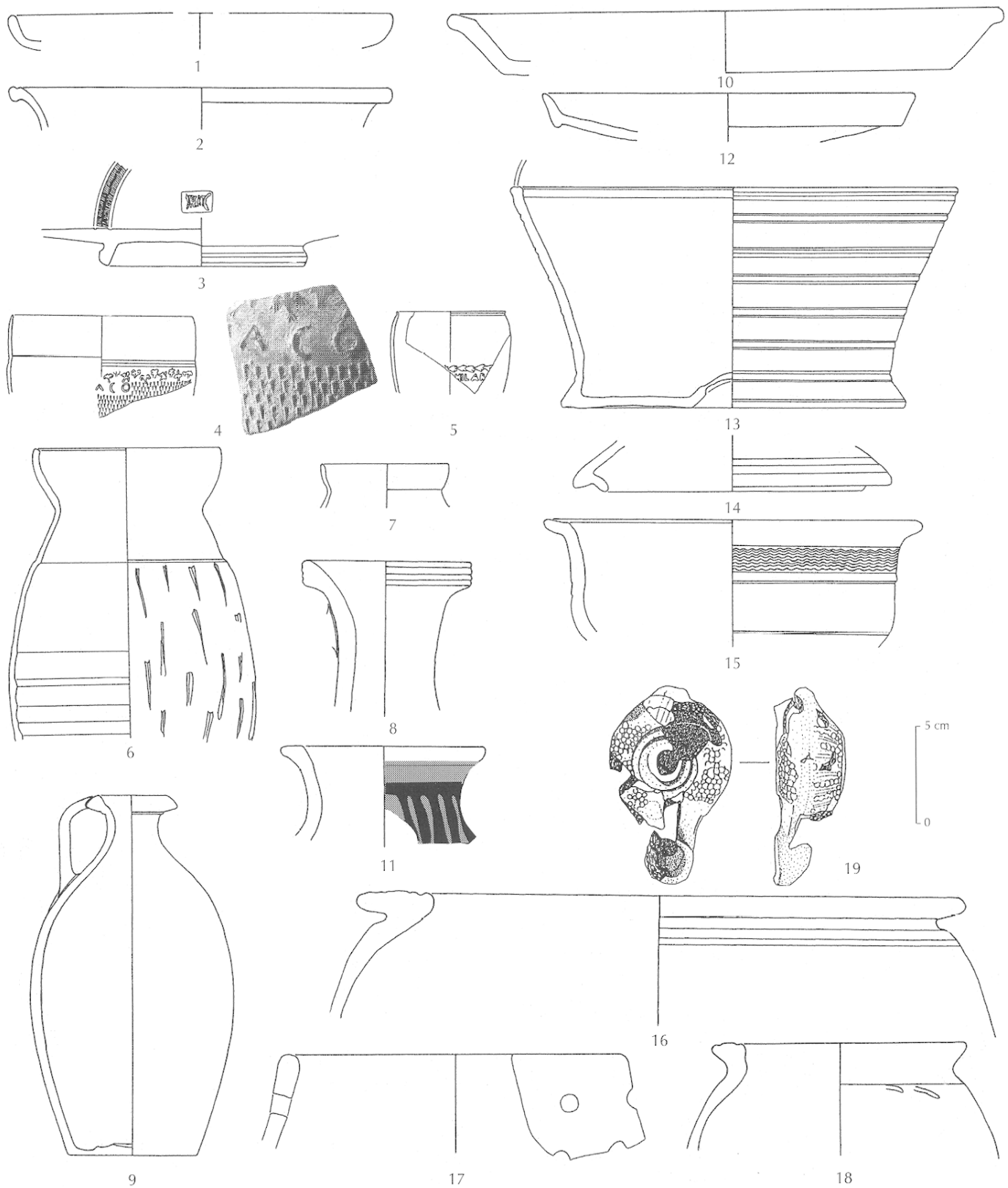


Fig. 74 – Cave PCO 585, mobilier céramique.

engobe interne ?), à pâte sableuse, sont très probablement d'origine italique.

*Céramique fine régionale, à pâte claire*

- Céramique peinte (7 ind.) : une bouteille à bandeau brun rouge et croisillons bruns, une autre à fond orange et décor d'échelles en brun (n° 11), trois récipients (dont deux gobelets) à décor en réserve, un pot et un gobelet à bandeau lie-de-vin.
- Céramique fine à revêtement micacé (5 ind.) : une écuelle à bord rentrant, deux marmites tripodes (un exemplaire à lèvre aplatie et un à lèvre éversée, horizontale, moulurée) et deux pots ovoïdes à lèvre éversée.
- Céramique fine engobée (14 ind.) : quatre bols, un fond de gobelet et neuf pots ovoïdes à lèvre éversée.
- Céramique fine à pâte claire (5 ind.) : une assiette imitant le type arétin Haltern 1 et quatre pots ovoïdes à lèvre éversée.

*Céramique fine régionale, à pâte sombre*

- Céramique grise fine lissée enfumée (155 ind.) : les grises fines de la cave 585 présentent un répertoire très varié constitué, en ce qui concerne les formes basses, de trois assiettes imitant le type campanien Lamb. 5, de 23 Lamb. 5/7 (n° 12), de deux imitations de Haltern 1, de 25 écuelles à bord rentrant et de deux autres à lèvre éversée moulurée, de deux jattes de grand diamètre, de quatre coupes basses à lèvre tombante, et de 31 bols à panse hémisphérique, carénée ou convexe (vase bobine, n° 13). Les formes hautes, elles, sont représentées par deux gobelets, 48 pots, cinq tonnelets, deux cruches à lèvre pendante et col large, et six couvercles à lèvre bifide (n° 14) ou éversée.
- Céramique grise fine lissée enfumée à pâte kaolinique (5 ind.) : seulement trois assiettes imitant le type Lamb. 5/7 et deux écuelles à bord rentrant.

*Céramique commune tournée régionale*

- Céramique mi-fine à revêtement micacé (7 ind.) : une jatte à marli oblique, deux marmites tripodes à marli horizontal (n° 15), quatre pots.
- Céramique mi-fine claire (8 ind.) : deux écuelles à bord rentrant, une à marli horizontal mouluré, deux à marli oblique, deux pots et un couvercle à bord horizontal mouluré.
- Céramique mi-fine grise (31 ind.) : une assiette à bord droit, dix écuelles dont huit à bord rentrant, deux bols,

17 pots et un couvercle à paroi oblique, pour la plupart enfumés.

*Céramique non tournée régionale*

- Céramique grossière claire à revêtement micacé (10 ind.) : sept pots et trois jarres à bord horizontal mouluré.
- Céramique grossière claire « type Besançon » (9 ind.) : un pot à lèvre moulurée et huit jarres.
- Céramique grossière claire à couverte noire (18 ind.) : avec 18 occurrences, les jarres à couverte organique noire (n° 16) sont les plus nombreuses de ce groupe de récipients, probablement utilisés pour le transport de denrées alimentaires.
- Céramique grossière claire (17 ind.) : un fragment de brasero (n° 17), onze pots, cinq jarres à lèvre horizontale dont une de grande dimension (diamètre externe du bord supérieur à 1 m).
- Céramique grossière sombre (94 ind.) : 21 écuelles dont 18 à bord rentrant, 60 pots (n° 18) dont un tiers à lèvre moulurée, neuf jarres et quatre couvercles.

*Lampes* (fig. 74)

Une petite lampe à huile italique à bec droit, décor de globules et revêtement brun orangé (*Warzenlampe*, de type Lösckke III, époque augustéenne ; n° 19).

*Amphores*

- Amphores vinaires (114 ind.) : les amphores vinaires italiques Dressel 1 et les Lamb. 2 occupent une place très importante, puisqu'elles représentent 106 individus sur les 120 retrouvés dans la cave. À leurs côtés, on compte toutefois quelques exemplaires de types plus récents : trois Dressel 2/4 italiques et deux Pascual 1, ainsi qu'une amphore de Marseille, probablement à fond plat<sup>50</sup>, et deux amphores à *defrutum* Haltern 70.
- Amphores à huile (3 ind.) : deux amphores de Brindes (résiduelles) et une Dressel 20.
- Amphores à saumure (3 ind.) : elles sont représentées par trois Dressel 7/11.

**La fosse PCO 2631**

La fosse 2631 (fig. 13), structure ovale d'environ 3,2 m x 1,2 m et d'une profondeur maximale de plus

50. Nous n'avons pas d'élément de forme pour confirmer cette hypothèse.

d'un mètre, fouillée à la Pâturage du Couvent par l'université de Budapest, contenait un ensemble d'au moins 136 individus de céramique, dont 16 amphores.

Bien que les sigillées soient encore principalement représentées par des assiettes et des coupes du service I de Haltern, leur forte proportion au sein du mobilier céramique (près de 6 %, amphores non comprises) et la présence d'un *modiolus* Consp. R3 à décor moulé permettent de situer le remplissage de la fosse 2631 durant la période augustéenne finale, datation corroborée par la présence d'une anse d'amphore gauloise à fond plat (Gauloise 3 ou 5) dont la production ne paraît pas débiter avant la première décennie de notre ère. Alors que les importations à vernis noir ne sont plus attestées que par deux fragments résiduels d'assiettes (une campanienne B et une campanienne à pâte grise), les céramiques à paroi fine se diversifient avec l'apparition de productions à revêtement orangé, beige orangé ou brun, d'origine encore indéterminée.

Exception faite de l'apparition de certains types imitant des formes d'origine méditerranéenne (copies de plats à engobe interne gris fin, par exemple), le faciès des céramiques régionales reste proche de celui mis au jour dans la cave PCO 585 avec, notamment, des proportions semblables de céramiques régionales fines, mi-fines et grossières. Bien qu'intéressante, l'absence de plats à cuire à engobe interne, déjà en régression dans l'ensemble précédent par rapport à la fosse 774, ne doit pas être considérée comme un phénomène généralisé sur le site, ce genre de récipients étant encore largement attesté dans le dernier état de la parcelle PC 1 (Luginbühl, 1996, p. 197-208).

### *Céramique* (fig. 75)

#### *Céramique fine importée (ou de tradition méditerranéenne)*

- Céramique à vernis noir (2 ind.) : la fosse 2631 n'a livré que deux fragments de céramique à vernis noir, un fond d'assiette B Lamb. 5/7 et une panse à pâte grise probablement originaire de Gaule méridionale.
- Sigillée italique (7 ind.) : les sigillées dépassent nettement les campaniennes, désormais résiduelles, avec sept occurrences dont une assiette Haltern 1a (Consp. 11.1 ; n° 1) et une Haltern 1b (Consp. 12.1, peut-être originaire de Pise), quatre coupes du service I de Haltern dont deux Haltern 7a (Consp. 14.1.1) et deux Haltern 7b (Consp. 14.1.4 ; n° 2) avec un fond estampillé (une

marque de Titus), ainsi qu'un bol ansé Consp. R3 à décor moulé (scène de danse ; n° 3).

- Céramique à paroi fine (10 ind.) : le remplissage de la fosse 2631 présente un faciès des céramiques à paroi fine particulièrement diversifié, caractérisé par la présence de deux gobelets à revêtement beige orangé dont un à décor d'épines à la barbotine (origine probablement italique), de deux autres à revêtement orangé et décor incisé, d'un exemplaire à revêtement rouge orangé et décor guilloché, d'un gobelet à revêtement brun, d'un autre sans couverture et, enfin, de trois imitations de Mayet II de type Beuvray, dont une à décor de palmettes estampées.
- Imitation de sigillée (2 ind.) : une panse d'assiette à revêtement orangé d'une qualité semblable à celle de la cave 585 et un fond de coupe estampillé (n° 4), à pâte micacée et revêtement rouge orangé et de forme dérivée du service I, peuvent être rattachés au groupe des imitations de sigillée.

#### *Céramique commune importée (ou de tradition méditerranéenne)*

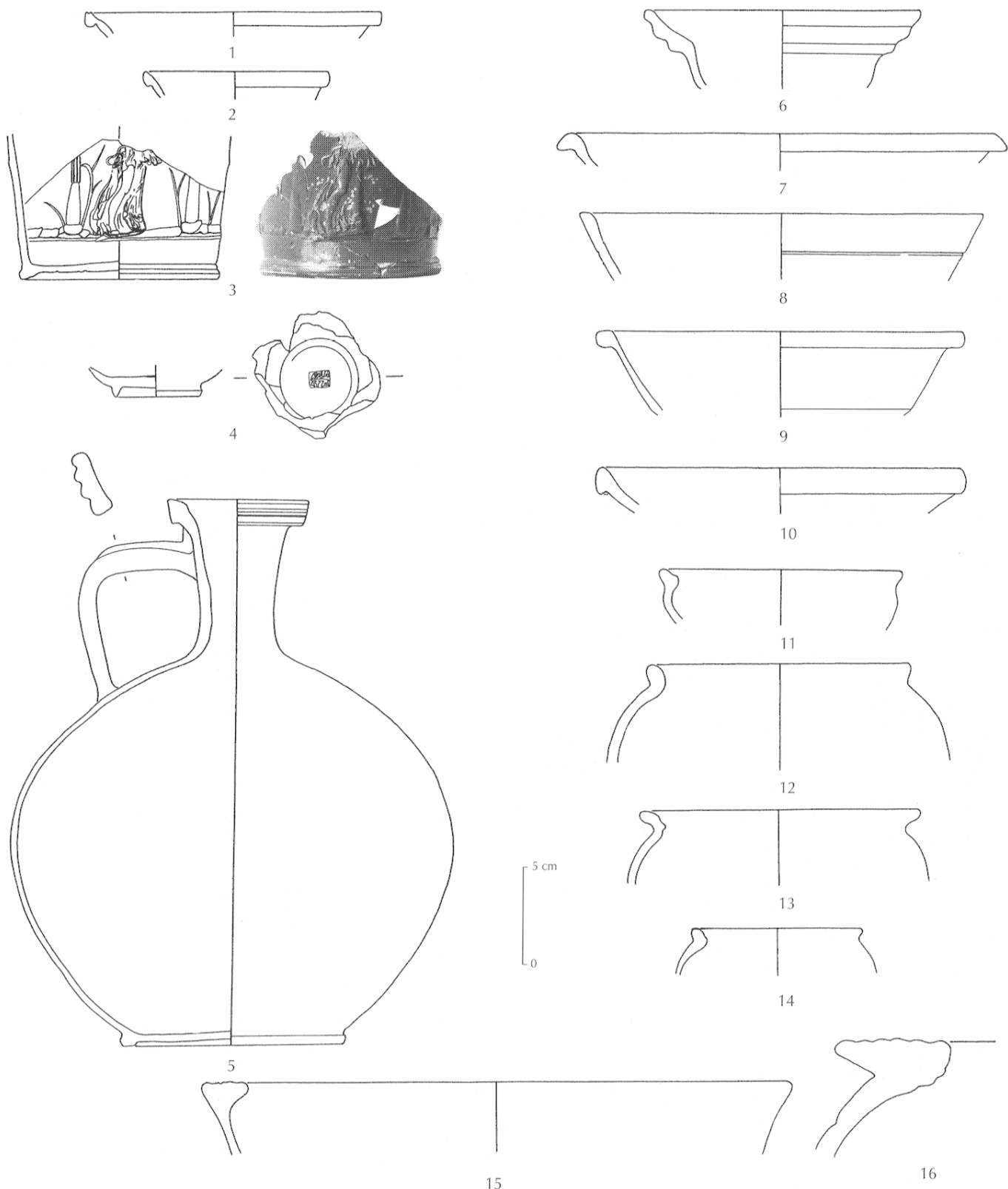
- Cruches (10 ind.) : trois cruches à lèvres en bourrelet, six du type classique à lèvres tombantes, dont deux, à couverture blanche, présentant un profil complet (n° 5) et une à lèvres en bandeau mouluré (n° 6).

#### *Céramique fine régionale, à pâte claire*

- Céramique peinte (5 ind.) : la céramique peinte de tradition laténienne est représentée dans cet ensemble par cinq récipients de trois qualités différentes : une bouteille à fond blanc, deux gobelets et un pot à engobe lie-de-vin et un récipient de forme indéterminée (pot ?) à bandeau brun sur fond blanc (pâte orangée et dure).
- Céramique fine à revêtement micacé (2 ind.) : une marmite tripode et un fragment de pot.
- Céramique fine engobée (2 ind.) : une forme ouverte et un pot.
- Céramique fine à pâte claire (2 ind.) : un bord d'assiette (n° 7) et un de pot.

#### *Céramique fine régionale, à pâte sombre*

- Céramique grise fine lissée enfumée (23 ind.) : les céramiques grises fines lissées, le plus souvent enfumées, sont représentées par trois assiettes Lamb. 5 et six Lamb. 5/7, une écuelle à bord rentrant, deux coupes, six



**Fig. 75** – Fosse PCO 2631, mobilier céramique.

bols hémisphériques (n° 8) ou carénés (n° 9), un gobelet, deux pots, un fond de bouteille et un couvercle.

- Céramique grise fine lissée enfumée à pâte kaolinique (12 ind.) : six assiettes imitant des types du répertoire campanien dont une Lamb. 5 et cinq Lamb. 5/7, une autre imitant le service 1 de Haltern, deux types identiques à des modèles de plats à engobe interne (l'un à bord épaissi, Goud. 3, n° 10 et l'autre à lèvre tombante, Goud. 12) et trois couvercles.

#### *Céramique commune tournée régionale*

- Céramique mi-fine à revêtement micacé (1 ind.) : une jatte à lèvre rentrante moulurée.
- Céramique mi-fine grise (11 ind.) : une écuelle à bord rentrant, un fond de coupelle, un bol (n° 11), six pots (n° 12) et deux couvercles.

#### *Céramique non tournée régionale*

- Céramique grossière claire à revêtement micacé (2 ind.) : deux pots à lèvre moulurée (n° 13).
- Céramique grossière claire « type Besançon » (1 ind.) : un pot à lèvre moulurée.
- Céramique grossière claire à couverte noire (7 ind.) : une jatte à lèvre rentrante moulurée, un pot à lèvre moulurée (n° 14) et cinq jarres à lèvre horizontale.
- Céramique grossière claire (2 ind.) : une jatte à lèvre rentrante moulurée et un pot.
- Céramique grossière sombre (19 ind.) : une écuelle à bord rentrant, deux à bord mouluré (n° 15), une panse de faisselle, quatorze pots dont dix à lèvre moulurée et une jarre à lèvre horizontale (n° 16).

#### *Lampes*

Un fragment à revêtement brun-rouge d'origine indéterminée.

#### *Amphores*

- Amphores vinaires (14 ind.) : les Dressel 1 (résiduelles) sont présentes au nombre de neuf individus. Elles sont accompagnées d'une Dressel 2/4 italique, de deux Pascual 1 et d'une Haltern 70. L'élément le plus marquant est une anse d'amphore gauloise à fond plat (Gauloise 3 ou 5) dont la production débute, en Gaule méridionale, dans la première décennie de notre ère (Laubenheimer, 1985).
- Amphores à huile (2 ind.) : deux Dressel 20.
- Amphores à saumure (1 ind.) : une Dressel 7/11.

#### **Commentaire**

Bien que l'étude de trois ensembles clos, même assez importants, ne remplace pas l'analyse de la totalité du mobilier disponible, les données recueillies, d'ailleurs corroborées par celles d'ensembles contemporains du quartier du Parc aux Chevaux, laissent néanmoins percevoir les grands traits de l'évolution du mobilier céramique durant l'époque augustéenne.

Concernant les importations, la période est marquée par la fin de l'utilisation des campaniennes, remplacées progressivement, et même relativement lentement, par les sigillées italiques. Les formes anciennes de cette catégorie, comme l'assiette Consp. 1.1/Goud. 1, restent néanmoins assez rares sur l'*oppidum* qui ne voit une généralisation des sigillées qu'à partir de l'apparition du service 1 de Haltern. La rareté du service 2, probablement plus pour des raisons d'axes de diffusion que de chronologie<sup>51</sup>, semble être une autre particularité des faciès tardifs du site, tout comme la faible diversité typologique de ces importations dont les estampilles permettent de supposer une origine principalement italienne<sup>52</sup>.

La période augustéenne voit, en outre, l'apparition à Bibracte des gobelets de type Aco, probablement en majorité issus des ateliers de Lyon et de Vienne, ainsi que des imitations régionales de gobelets Mayet II de type Beuvray, dès les années 30/20 avant J.-C., puis, à l'Augustéen moyen, d'imitations de sigillée vraisemblablement rhodaniennes et, enfin, vers le début de notre ère, semble-t-il, de nouvelles productions à paroi fine engobée d'origine incertaine.

Le faciès des amphores connaît une diversification importante durant la période augustéenne et peut être considéré comme une source précieuse d'indices chronologiques « absolus ». Ainsi après les amphores italiques républicaines (Dressel 1, Lamb. 2 et amphore de Brindes, rapidement résiduelles) se succèdent dans les ensembles présentés des Dressel 2/4 (le plus souvent campaniennes), des Pascual 1 de Tarraconaise, des Dressel 7/11, des Dressel 20, des Haltern 70 de Bétique et, enfin, des amphores gauloises à fond plat, marseillaises tout d'abord, puis originaires de Narbonnaise.

51. Phénomène observé dans certains camps du *limes* (voir par exemple Schnurbein, 1991, notamment p. 5).

52. La majorité des estampilles relevées dans les fouilles anciennes semblent provenir d'Arrezzo (voir Montesinos i Martinez, 1994).

Déjà bien représentées sur l'*oppidum* depuis la fin du II<sup>e</sup> s. avant J.-C., les cruches à pâte claire semblent se diversifier encore durant le demi-siècle qui nous intéresse, alors que la proportion des plats à engobe interne diminue depuis leur *optimum* de la période augustéenne ancienne<sup>53</sup>.

Le répertoire des catégories et des formes des céramiques régionales, déjà très diversifié dès le milieu du I<sup>er</sup> s. avant J.-C., n'évolue qu'assez peu durant la période augustéenne, caractérisée essentiellement par la coexistence de types anciens (parfois hérités de La Tène D1) et de nouveautés dont l'apparition est le

plus souvent datable aux alentours du milieu du I<sup>er</sup> s. avant J.-C. La proportion des imitations d'assiettes Lamb. 5 et 5/7 – les dernières largement majoritaires en contexte augustéen – semble néanmoins caractéristique de la période, comme l'apparition de types en céramique grise fine imitant des formes de sigillée et des plats à engobe interne.

L'absence de mortiers dans les ensembles présentés, bien qu'assez étonnante, ne doit pas être surinterprétée car les fouilles de la *domus* PC 1 ont livré des exemplaires à lèvre en bandeau dès le milieu du I<sup>er</sup> s. avant J.-C.

P. B., A. C., K. G., T. L., F. O., O. S.

(Philippe Barral, Anne Colin, Katherine Gruel, Thierry Luginbühl, Fabienne Olmer, Olivier Shertlein)

## ANNEXE II

### HISTORIQUE ET ORGANISATION DES RECHERCHES SUR LE MONT BEUVRAY DE 1914 À 1995

#### HISTORIQUE

À la suite de la mort de Déchelette, la recherche sur le Beuvray entre en sommeil. Il faut attendre les années 1960 pour que des archéologues se penchent à nouveau sur le mobilier et les archives des fouilles anciennes (Périchon, 1966 ; Chapotat, Picon, 1967 ; Vuillemot, 1968). L'idée de reprendre des recherches plus ambitieuses sur le matériel découvert, sur les archives de fouille et sur le site, prend corps vers 1972 parmi les élèves regroupés dans le séminaire de P.-M. Duval à l'EPHE, IV<sup>e</sup> section. La première demande de reprise des fouilles (par V. Kruta et J.-P. Guillaumet) est refusée. Dans le cadre du doctorat de 3<sup>e</sup> cycle réalisé sur trois ensembles du Beuvray par J.-P. Guillaumet entre 1972 et 1978, un premier classement des objets déposés au MAN est effectué en collaboration avec A. Duval et F. Beck. Ces trois personnes réalisent un grand nombre de fiches, actuellement déposées par les auteurs au Centre archéologique européen du Mont Beuvray. Une étudiante de

l'université de Dijon, O. Cortet, sous la férule de J.-B. Devauges, prépare une thèse sur la céramique conservée au musée Rolin. Le travail n'aboutit pas, et les dessins, remis à J.-P. Guillaumet, sont aussi déposés au Centre archéologique européen du Mont Beuvray. En 1981, une unité de recherche associée du CNRS en protohistoire celtique se crée, sous la direction de C. Peyre (URA 33 devenue depuis UMR 126). Elle regroupe les principaux chercheurs en archéologie celtique de la Gaule non méridionale. Elle inscrit dans ses projets les recherches en cours sur les travaux anciens du Mont Beuvray et la reprise des fouilles. En 1982 est édité le premier guide du Beuvray depuis celui de Déchelette (Bertin, Guillaumet, 1982).

Parallèlement à ce volet scientifique, dès sa création en 1970, le Parc naturel régional du Morvan présidé par P. Flandin inscrit dans sa charte l'achat des parcelles du site tel que l'avait défini Bulliot (c'est-à-dire les 135 ha de la partie sommitale) ainsi que son étude et son aménagement, dans le cadre de sa politique d'aménagement des sites archéologiques dépendant de son territoire. Le comité scientifique du Parc, créé en 1979, insiste sur le caractère prioritaire de la protection et de l'aménagement du site, notamment sous l'impulsion de J.-B. Devauges, alors directeur des Antiquités historiques de Bourgogne, et du docteur L. Olivier, alors chancelier de l'Académie du Morvan. L'achat du sommet du Mont Beuvray commence dès 1980. Sont ajoutés quelques ter-

53. Les données des fouilles de la *domus* PC 1 montrent, au contraire, une augmentation continue de leur représentation du deuxième tiers du I<sup>er</sup> s. avant J.-C. à la période tibérienne (Luginbühl, 1996).