



**HAL**  
open science

## Brouage, “ Maison Champlain ” : un îlot urbain moderne, DFS\_Vol. 1

Alain Champagne, Guillaume Demeure, Sabrina Marchand

### ► To cite this version:

Alain Champagne, Guillaume Demeure, Sabrina Marchand. Brouage, “ Maison Champlain ” : un îlot urbain moderne, DFS\_Vol. 1 : Volume 1. [Rapport de recherche] Conseil Général de la Charente-Maritime; Syndicat mixte de Brouage. 2006, 73 et 84 p. hal-01788161

**HAL Id: hal-01788161**

**<https://hal.science/hal-01788161>**

Submitted on 5 Jul 2019

**HAL** is a multi-disciplinary open access archive for the deposit and dissemination of scientific research documents, whether they are published or not. The documents may come from teaching and research institutions in France or abroad, or from public or private research centers.

L'archive ouverte pluridisciplinaire **HAL**, est destinée au dépôt et à la diffusion de documents scientifiques de niveau recherche, publiés ou non, émanant des établissements d'enseignement et de recherche français ou étrangers, des laboratoires publics ou privés.



# **BROUAGE**

## **"Maison Champlain"**

### **Un îlot urbain moderne**

**(CHARENTE-MARITIME)**

**N° de site : 17 189 0016**



**Document final de synthèse d'évaluation**  
**Volume I**

*Réalisé par Alain CHAMPAGNE*

*Avec la collaboration de Guillaume Demeure, Sabrina Marchand*

**2006**

**Conseil Général de la Charente-Maritime**  
**Direction de l'Éducation, de la Culture, des Sports et des Transports**  
Service Départemental d'Archéologie

## **Législation concernant l'utilisation des données de fouilles :**

*“ L'utilisation des données du rapport de fouilles est régie par les dispositions du code de la propriété intellectuelle concernant la propriété littéraire et artistique. Les prises de notes et les photocopies sont autorisées pour un usage exclusivement privé et non destiné à une utilisation collective (article L 122-5 du code de la propriété intellectuelle). Toute reproduction du texte accompagnée ou non de photographies, cartes ou schéma, n'est possible que dans le cadre de courte citation, avec les références exactes et complètes de l'auteur de l'ouvrage.*

*Toute utilisation des données du rapport à des fins lucratives est interdite en vertu de l'article 10 de la loi modifiée du 17 juillet 1978 relative à l'amélioration des relations entre l'administration et le public. Le non-respect de ces règles constitue un délit de contrefaçon puni par l'article 425 du code pénal <sup>1</sup>.*

<sup>1</sup>*Loi n°78-753 du 17 juillet 1978, article 10 “ les documents administratifs sont communiqués sous réserve des droits de propriété littéraires et artistiques. L'exercice du droit à la communication (...) exclut, pour ses bénéficiaires ou pour les tiers, la possibilité de reproduire, de diffuser ou d'utiliser à des fins commerciales les données communiquées ”.*

# Table du volume I

## 1 Sommaire

<b>1</b>	<b>SOMMAIRE .....</b>	<b>2</b>
<b>2</b>	<b>FICHE SIGNALÉTIQUE .....</b>	<b>4</b>
2.1	DESCRIPTIF DE L'OPÉRATION .....	4
2.2	CHRONOLOGIE.....	5
2.3	SUJETS ET THÈMES.....	5
<b>3</b>	<b>RESUME.....</b>	<b>6</b>
<b>4</b>	<b>INTRODUCTION .....</b>	<b>9</b>
<b>5</b>	<b>MÉTHODE DE L'INTERVENTION .....</b>	<b>10</b>
<b>6</b>	<b>CONTEXTE HISTORIQUE ET ARCHÉOLOGIQUE.....</b>	<b>12</b>
6.1	LE CONTEXTE HISTORIQUE .....	12
6.2	LE CONTEXTE ARCHÉOLOGIQUE.....	13
<b>7</b>	<b>CONTEXTE GÉOGRAPHIQUE .....</b>	<b>15</b>
7.1	CONTEXTE GÉOGRAPHIQUE GÉNÉRAL .....	15
7.2	CONTEXTE GÉOMORPHOLOGIQUE .....	15
7.3	ÉVOLUTION DE L'ENVIRONNEMENT : CONSIDÉRATIONS GÉNÉRALES .....	15
<b>8</b>	<b>LES NIVEAUX ARCHÉOLOGIQUES.....</b>	<b>16</b>
8.1	LA PHASE 1 : LA STABILISATION DU TERRAIN .....	16
8.2	LA PHASE 2 : LA PREMIÈRE URBANISATION (FIN XVII <sup>e</sup> -DÉBUT XVIII <sup>e</sup> S.).....	17
8.2.1	Une première maison sur la rue Pousse-Mesnil.....	17
8.2.2	Les niveaux anciens des salles 6/7 .....	18
8.3	LA PHASE III : LES PREMIÈRES DIVISIONS DU PARCELLAIRE OU AMÉNAGEMENTS INTÉRIEURS .....	19
8.3.1	Phase III A : les modifications de la maison A et des jardins.....	19
8.3.2	Phase III b, la création de la salle 4.....	21
8.3.3	Phase III-C : une installation énigmatique.....	23
8.3.4	Phase III-d : une réfection totale des sols extérieurs .....	23
8.4	LA PHASE IV : DES AMÉNAGEMENTS INTÉRIEURS.....	24
8.5	LA PHASE V : LA DIVISION DE LA MAISON A.....	25
8.5.1	La création d'une nouvelle maison B.....	25
8.5.2	Les modifications de la maison A.....	25
8.5.3	Les dernières occupations de la salle 7.....	25
8.6	LA PHASE VI : LES DERNIERS AMÉNAGEMENTS .....	26
8.6.1	La maison A.....	26
8.6.2	La maison B : phase VI a.....	26
8.6.3	La maison B : phase VI b.....	27
8.7	LA PHASE VII : LA DESTRUCTION DES HABITATS.....	28
8.7.1	Le dernier aménagement : phase VII a.....	28
8.7.2	Destruction et abandon : phase VII b .....	29

<b>9</b>	<b>LE MOBILIER</b> .....	<b>30</b>
9.1	LA CERAMIQUE .....	30
9.2	LE MOBILIER NON CERAMIQUE.....	32
9.2.1	Le mobilier métallique.....	32
9.2.2	Le verre.....	32
9.2.3	Le mobilier en os.....	33
9.2.4	La malacofaune .....	34

## **Table du volume II**

### **1 Annexes**

#### 1.1 CLICHES

#### 1.2 INVENTAIRES

1.2.1 Inventaire du mobilier céramique

1.2.2 Faune et malacofaune

1.2.3 Inventaire monnaies

1.2.4 Inventaire du mobilier métallique (fer)

1.2.5 Inventaire autre mobilier (bronze, pipe en terre cuite, verre)

1.2.6 Inventaire des photographies numériques

1.2.7 Inventaire des photographies argentiques

1.2.8 Inventaire des US

1.2.9 Inventaire des isolats

1.2.10 Inventaire des prélèvements

#### 1.3 FIGURES

## 2 Fiche signalétique

### 2.1 descriptif de l'opération

Site N° 

1	7
---	---

1	8	9
---	---	---

0	0	1	6
---	---	---	---

Identité du site	<p>Département : <i>Charente-Maritime</i>                      Commune : Hiers-Brouage</p> <p>Lieu-dit ou adresse : Brouage, la citadelle</p> <p>Cadastre : Hiers-Brouage                                      Cadastre : Hiers-Brouage</p> <p>Coordonnées Lambert II :</p> <p>x : 335,465                                      y : 2102,104                                      altitude : 2,67 m.</p> <p>Propriétaire du terrain : Conseil Général de la Charente-Maritime</p> <p>Protection juridique :</p>
L'opération archéologique	<p>Autorisation n° : 2006-20</p> <p>Valable du 09/03/2006                                      Valable du 09/03/2006</p> <p>Titulaire : Alain Champagne</p> <p>Organisme de rattachement : Conseil Général de la Charente-Maritime</p> <p>Motifs de l'intervention : Fouille programmée pour mise en valeur</p> <p>Maître d'ouvrage : Conseil Général de la Charente-Maritime</p> <p>Surface totale : 575 m<sup>2</sup>                                      Surface totale : 250 m<sup>2</sup></p>
Résultats	<p>Cote d'apparition des vestiges : 3,51 m (NGF)</p> <p>Épaisseur de la stratification : 1.5 à 2 m</p> <p>Densité :</p> <p>Nature des vestiges : <i>bâti (aménagements intérieurs (cheminée, seuil de porte) extérieurs, cours), niveaux d'occupation et structures en creux</i></p> <p>Problématique de la recherche : <i>étude de l'urbanisation d'une ville neuve du XVIe s. et de la culture matérielle des habitants d'un port moderne</i></p> <p>Lieu de dépôt du mobilier archéologique : <i>Dépôt archéologique, 17 100 Saintes</i></p> <p>Lieu de dépôt de la documentation : <i>Service départemental d'archéologie 37, rue de l'Alma BP 300 17107 Saintes cedex</i></p>
DFS	<p>Nombre de volumes : 2                                      Nombre de pages : 71 et 126</p> <p>Nombres de planches hors texte : 66                      Nombre de figures : 41</p> <p>Nombre de plans : 11                                      Nombre de cartes : 2</p> <p>Nombre de photos : 26</p>

## 2.2 chronologie

<input type="checkbox"/>	Paléolithique	<input type="checkbox"/>	Age du Fer
<input type="checkbox"/>	Paléolithique inférieur	<input type="checkbox"/>	Hallstatt ou premier Age du Fer
<input type="checkbox"/>	Paléolithique moyen	<input type="checkbox"/>	La Tène ou deuxième Age du Fer
<input type="checkbox"/>	Paléolithique supérieur	<input type="checkbox"/>	Antiquité romaine (gallo-romain)
<input type="checkbox"/>	Mésolithique et Epipaléolithique	<input type="checkbox"/>	République romaine
<input type="checkbox"/>	Néolithique	<input type="checkbox"/>	Empire romain
<input type="checkbox"/>	Néolithique ancien	<input type="checkbox"/>	Haut-Empire (jusqu'en 284)
<input type="checkbox"/>	Néolithique moyen	<input type="checkbox"/>	Bas-Empire (de 285 à 476)
<input type="checkbox"/>	Néolithique récent	<input type="checkbox"/>	Époque médiévale
<input type="checkbox"/>	Néolithique / Chalcolithique	<input type="checkbox"/>	Haut Moyen Age
<input type="checkbox"/>	Protohistoire	<input type="checkbox"/>	Moyen Age
<input type="checkbox"/>	Age du Bronze	<input type="checkbox"/>	Bas Moyen Age
<input type="checkbox"/>	Bronze ancien	<input checked="" type="checkbox"/>	Temps modernes
<input type="checkbox"/>	Bronze moyen	<input type="checkbox"/>	Époque contemporaine
<input type="checkbox"/>	Bronze récent	<input type="checkbox"/>	Ère industrielle

## 2.3 sujets et thèmes

<input type="checkbox"/>	Édifice public	<input type="checkbox"/>	Artisanat alimentaire	<input type="checkbox"/>	<b>Mobilier</b>	<input type="checkbox"/>	<b>Études annexes</b>
<input type="checkbox"/>	Édifice religieux	<input type="checkbox"/>	Argile : atelier	<input type="checkbox"/>	Industrie lithique	<input type="checkbox"/>	Géologie/pédologie
<input type="checkbox"/>	Édifice militaire	<input type="checkbox"/>	Atelier métallurgique	<input type="checkbox"/>	Industrie osseuse	<input type="checkbox"/>	Datation
<input type="checkbox"/>	Bâtiment commercial	<input type="checkbox"/>	Artisanat	<input checked="" type="checkbox"/>	Céramique	<input type="checkbox"/>	Anthropologie
<input type="checkbox"/>	Structure funéraire	<input type="checkbox"/>	Autre	<input checked="" type="checkbox"/>	Restes végétaux	<input type="checkbox"/>	Paléontologie
<input type="checkbox"/>	Voirie			<input checked="" type="checkbox"/>	Faune	<input type="checkbox"/>	Zoologie
<input type="checkbox"/>	Hydraulique			<input type="checkbox"/>	Flore	<input type="checkbox"/>	Botanique
<input type="checkbox"/>	Habitat rural			<input checked="" type="checkbox"/>	Objet métallique	<input type="checkbox"/>	Palynologie
<input type="checkbox"/>	Villa			<input type="checkbox"/>	Arme	<input type="checkbox"/>	Macro-restes
<input type="checkbox"/>	Bâtiment agricole			<input checked="" type="checkbox"/>	Outil	<input type="checkbox"/>	Analyse de céramiques
<input type="checkbox"/>	Structure agraire			<input type="checkbox"/>	Parure	<input type="checkbox"/>	Analyse de métaux
<input checked="" type="checkbox"/>	Urbanisme			<input type="checkbox"/>	Habillement	<input type="checkbox"/>	Acquisition des données
<input checked="" type="checkbox"/>	Maison			<input type="checkbox"/>	Trésor	<input type="checkbox"/>	Numismatique
<input checked="" type="checkbox"/>	Structure urbaine			<input checked="" type="checkbox"/>	Monnaie	<input type="checkbox"/>	Conservation/restauration
<input type="checkbox"/>	Foyer			<input checked="" type="checkbox"/>	Verre	<input type="checkbox"/>	Autre
<input type="checkbox"/>	Fosse			<input type="checkbox"/>	Mosaïque		
<input type="checkbox"/>	Sépulture			<input type="checkbox"/>	Peinture		
<input type="checkbox"/>	Grotte			<input type="checkbox"/>	Sculpture		
<input type="checkbox"/>	Abri			<input type="checkbox"/>	Inscription		
<input type="checkbox"/>	Mégalithe			<input checked="" type="checkbox"/>	Autre		

### 3 Résumé

Suite à l'expertise 2005 de la maison Champlain, une fouille programmée a été effectuée à la demande du Syndicat Mixte pour l'Aménagement et l'Animation de Brouage, en tenant compte de sa volonté d'intégrer les vestiges à l'aménagement des futurs jardins. La partie ouest des jardins a été ouverte.

La fouille de cette zone a révélé une forte densité de vestiges archéologiques. Tous les éléments constitutifs d'une unité d'habitation moderne s'y retrouvent :

- Intérieurs dotés de cheminées, ouvertures avec seuils, sols de chaux, cloisons de séparation
- Extérieurs de jardins, cours closes avec sols de galets et caniveau, rampes d'accès, murets de terrasse.

Cette année, les niveaux les plus anciens n'ont pas été atteints. Les premières maisons semblent assez grandes plusieurs pièces sur rue, cours intérieures. Durant la première moitié du XVIIe siècle, cette première habitation connaît des modifications intérieures séparations de pièces en deux (salle 2), déplacement des portes... La vision de cette unité d'habitation est altérée puisqu'elle est à cheval sous la parcelle des jardins de la maison Champlain et celle plus à l'ouest.

Au milieu du XVIIe siècle, cette première maison se divise en deux, forcément plus petites en surface. La prochaine fouille devrait permettre de compléter leurs plans. En deux siècles, les niveaux de circulation gagnent 1 m. à 1,5. de hauteur pour permettre de rester hors d'eau tout au long de l'année. Le caractère irrégulier de ce remblaiement génère des difficultés de circulation contournées par l'aménagement de rampes (salles 5).

Des aménagements à vocation hydraulique et peut-être artisanale sont installés en fin d'occupation, courant XVIIIe siècle, alors que la ville portuaire s'envase et se vide de ses habitants au profit du nouvel arsenal de Rochefort.





## Remerciements

Cette fouille a été réalisée grâce au soutien financier du Conseil Général et du Syndicat mixte de Brouage.

L'opération a bénéficié de l'investissement, de la bonne humeur et de l'engagement des bénévoles et des salariés.

Un merci particulier :

- aux membres du service archéologique de la Charente-Maritime pour leur aide technique et leurs conseils, Léopold Maurel, Odile Richard et Karine Robin.
- Aux membres du syndicat mixte, Nathalie Fiquet, Brunoy Olivet.
- Au personnel de la halle aux vivres et de la maison Champlain notamment Andrée, Carole, Eda, Erwan, Francine, Isabelle, Loïc, Lysiane, Marie, Marie-Claude, Murielle, Robert, Sébastien et Valérie en m'excusant des éventuels oubliés.
- A Monique Epaud du Conseil Général, pour son soutien administratif et logistique.
- A la mairie d'Hiers-Brouage pour la mise à disposition de la cuisine du gîte et des barrières de chantier.
- A Claude Billard, Arnaud Clairand et Eric Normand pour leur aide dans l'identification et le nettoyage du mobilier.

## 4 Introduction

La ville de Brouage et son patrimoine font l'objet, depuis 1989, d'une restauration et d'une mise en valeur. Le syndicat mixte pour la Restauration et l'Animation du site de Brouage et le Conseil Général sont les maîtres d'œuvre et d'ouvrage de cette importante opération. Dans ce cadre, un projet de maison de la mémoire commune aux deux rives de l'Atlantique a été envisagé. La construction de ce bâtiment, portant le nom de Samuel de Champlain, a généré, en 2002, une expertise de l'Institut National de Recherches Archéologiques Préventives, sous la direction d'Annie Bolle<sup>1</sup>. Ensuite, la fouille du square Champlain a été réalisée sous l'emprise de la future maison Samuel Champlain, dirigée par Karine Robin, archéologue départementale de la Charente-Maritime, en mars-avril 2003<sup>2</sup>.

En un mois de terrain, l'évolution topographique d'une parcelle sur rue a pu être observée. Les premiers bâtiments, façade sur rue, s'installent dès la fin du XVIe s. Une première maison de 138 m<sup>2</sup> est construite. Les cloisons et les cheminées ont été retrouvées, ainsi que les sols de chaux posés directement sur des recharges de grave. Au début du XVIIe s., l'îlot se densifie par la multiplication des habitats sur rue, dont la surface se réduit, et l'aménagement des cours intérieures. Des puits sont aménagés dans les jardins. Brouage est alors à son apogée. La fin du XVIIe s. ainsi que les XVIIIe et XIXe s. marqueront le recul du port saintongeais, visible par le retrait des habitations. L'important mobilier alors découvert est en cour d'étude et les résultats probants de cette première campagne ont motivé la poursuite des opérations sur les futurs jardins de la maison Champlain. Les premiers résultats de l'étude de la malacofaune sont présentés ici.

Le syndicat mixte souhaite aujourd'hui aménager les jardins du musée et y intégrer si possible des vestiges archéologiques. Une nouvelle expertise en vue de lancer une fouille programmée a donc eu lieu en septembre 2005, dirigée par Alain Champagne<sup>3</sup>. Elle a permis le repérage de murs, de cloisons, de niveaux de circulation intérieurs et extérieurs, sur une épaisseur de plus de 2 m.

Ces résultats positifs ont permis de lancer la fouille de 2006.

---

<sup>1</sup> Bolle A., Mialhe V., *Brouage, Charente-Maritime (17), 14 rue Samuel Champlain, Rapport d'évaluation archéologique*, SRA Poitou-Charentes/INRAP-GSO, 2002.

<sup>2</sup> Robin K., *Brouage, square Champlain; occupation moderne. Rapport de fouilles programmées, mars-avril 2003*, Service départemental d'Archéologie, Conseil Général de la Charente-Maritime, 2004.

<sup>3</sup> Champagne A., *Brouage, Maison Champlain, expertise d'un îlot d'habitation moderne (Charente-Maritime)*, DFS, SRA/Conseil Général de la Charente-Maritime, 2005.

## 5 Méthode de l'intervention

La fouille archéologique s'est déroulée du 9 mai au 15 juin 2006.

L'équipe comprenait au total 5 salariés (un responsable d'opération, un responsable de secteur et trois techniciens) et 9 bénévoles qui y ont participé de manière plus ou moins ponctuelle.

Le décapage a été réalisé par une pelle mécanique de 5 t. conduite par Brunoy Olivet et une équipe réduite de 2 personnes du 9 au 13 mai. Les déblais ont été évacués au fur et à mesure. Ceci a pris beaucoup de temps puisque la faible largeur de la rue du Pousse-Mesnil n'autorisait pas le passage d'une plus grosse pelle mécanique. Un camion benne y passait à peine. La terre végétale a d'abord été enlevée et mise de côté. Le décapage de la partie sud de la parcelle a été assez long puisqu'il a fallu en même temps rapprocher la terre de la rue en jet de pelle, pour pouvoir ensuite la charger.

Le décapage a été très vite arrêté devant la présence de niveaux archéologiques par fois seulement à une trentaine de centimètres sous la terre de jardin arable, et voire beaucoup moins, comme au-dessus de la salle 1, où les vestiges culminaient à 15 cm sous le niveau de circulation.

Les arbres présents sur l'ancien square Champlain avaient été coupés et la palisse le long de la rue Pousse-Mesnil arraché. Il restait encore quatre grosses souches en plus des deux enlevées en 2005. Toutes sont aujourd'hui disparues, mais elles ont considérablement perturbé les niveaux archéologiques.

Un carroyage de 5 m. de côté a été implanté en début de chantier à l'aide de Léopold Maurel. Les relevés ont été réalisés par rapport à des axes, implantés suivant les besoins de chaque salle. Les niveaux archéologiques ont fait l'objet d'un relevé en plan et en coupe au 1/20<sup>e</sup> sur calque ou feuille millimétré. Les altitudes sont mentionnées sur chaque plan. Les axes de coupes ont été pris par Léopold Maurel, archéologue départemental, à partir des points des axes de relevés des structures. La D.A.O. a été réalisée par Guillaume Demeure, responsable de secteur.

La stratigraphie est numérotée à la suite de celle de l'année 2005. La numérotation est partie de 3007, à la suite de celle du sondage 3 de 2005, puisque nous nous situons dans la même zone. La numérotation se divise ensuite en numérotation continue tant pour les niveaux construits que les autres. Les numéros de 3007 à 3099 concernent la partie sud de la fouille (salles 5, 6 et 7) et ceux de 3100 à 3199, la partie nord (salles 1, 2, 3, 4, 5 et 8). De 3200 à 3276, il n'y a plus de cohérence de zone.

Les prises de vues numériques et argentiques, systématiquement réalisées, ont été classées et inventoriées.

Le mobilier a été lavé au fur et à mesure de sa découverte par toute l'équipe de fouille. Il est conditionné en sac zippé et caisse type Alibert n° 21028 (40 X 30 X 30 cm), et stocké au dépôt de fouilles archéologiques de Saintes où il a fait l'objet d'un premier traitement au cours du post-fouille. Il représente 41 caisses Alibert de 32 l. (tous matériaux confondus).

Seuls les éléments les plus remarquables (formes complètes) et signifiants (du point de vue chronologique) ont été isolés et ont fait l'objet d'une description et d'un dessin. Eric Normand<sup>4</sup> et Fabienne Ravoire<sup>5</sup> ont fourni des éléments de comparaison pour le mobilier

---

<sup>4</sup> S.R.A. Poitou-Charentes.

<sup>5</sup> INRAP Île de France.

céramique. La mise en place d'un Programme Collectif de Recherche sur la céramique de la fin du Moyen Age et de l'époque Moderne, dirigé par Eric Normand, devrait permettre de poser les bases d'une typochronologie de la céramique régionale moderne. Plusieurs sites charentais ayant ces derniers temps fournis des ensembles céramiques de l'époque Moderne, il devrait être possible de cerner plus clairement des groupes techniques. L'étude du mobilier céramique sera réalisée au début de 2007 par Sabrina Marchand, étudiante, inscrite en thèse à l'université de Poitiers, sur les ateliers céramiques saintongeais.

Claude Billard<sup>6</sup> et Arnaud Clairand<sup>7</sup> ont réalisé le nettoyage et l'identification des monnaies.

---

<sup>6</sup> Bénévole.

<sup>7</sup> Numismate professionnel.

## 6 Contexte historique et archéologique

### 6.1 Le contexte historique

Dès le XIV<sup>e</sup> s., la baie de Brouage est rattachée au domaine royal français. Le seigneur de Pons reçoit de Charles V, la châtelainie d'Hiers, dont Brouage fait partie<sup>8</sup>. Le site connaît une activité intense bien avant la fondation officielle de 1555. Des documents inédits du règne de Louis XII témoignent qu'à la fin du XV<sup>e</sup> s., le site est actif d'un point de vue commercial, mais inorganisé d'un point de vue politique et juridique<sup>9</sup>. Les conseillers de Louis XII, dans un rapport de 1492, insistent sur l'intérêt que représente le lieu, avec le but d'affirmer la présence royale dans une zone où elle est fort discrète. L'objectif est de faire contrepoids à l'influence grandissante de La Rochelle. Des maisons y sont déjà mentionnées.

La tradition a retenue la date de 1555 pour la fondation en bonne et due forme. La ville connut une expansion fulgurante. Jacques de Pons crée « Jacopolis », construite sur des terrains de délestage, c'est-à-dire un tas de sable, de pierres et de galets déchargés de navires venant chercher du sel. Très vite, Brouage devient attractive, commerçant avec l'Angleterre, l'Allemagne, les Flandres mais aussi avec la Scandinavie. Son rôle durant les guerres de Religion est essentiel. En 1570, alors que de nouvelles fortifications sont construites, elle tombe aux mains des Protestants. La forteresse reçoit alors la visite d'Henri de Navarre en 1576, mais assiégée par les troupes royales, la ville succombe en 1577. En 1585, Condé bloque de nouveau la ville et coule dans le chenal d'accès, au point le plus étroit du havre, 20 navires remplis de sable et de cailloux qui favoriseront l'envasement du chenal.

Samuel de Champlain, fils d'un capitaine de navire trouvera probablement dans cette ville cosmopolite le goût des voyages et des découvertes. A côté des hangars commerciaux et des bâtiments militaires et religieux, des bâtiments civils sont rapidement édifiés. Les maisons s'agrandissent, prennent des étages en dressant leur pignon sur rue. Quelques venelles permettent d'accéder aux jardins et aux cours, parfois minuscules. Les rez-de-chaussée sont percés d'échoppes faisant de Brouage une véritable ville bien différente du paisible village actuel.

Son importance est confirmée dans la lutte que la royauté mène contre La Rochelle, ville phare du protestantisme français. Brouage servira de base de départ pour le siège de 1621. Richelieu soutient la position du port saintongeais en confiant sa fortification à Pierre de Conti, seigneur de la Motte d'Argencourt, ancien protestant. Les travaux durent de 1630 à 1640. La ville pourra ainsi résister deux ans au siège des troupes royales lors de la Fronde.

C'est la nature qui aura, petit à petit, raison du port de Jacques de Pons. L'envasement continu et son caractère inexpugnable décideront Vauban à créer l'arsenal de Rochefort en 1665. Quand le plan-relief est commandé, la ville n'est qu'un vaste entrepôt, et non plus un port à vocation économique ou militaire qui ne se remettra jamais de la construction de Rochefort-sur-Mer. Au XVIII<sup>e</sup> s., la ville se vide petit à petit et n'est plus que l'ombre d'elle-même (fig. 3 et 4).

---

<sup>8</sup> Pour toute cette partie, voir notamment : N. Fiquet, Fr.-Y. Le Blanc, *Brouage, ville royale et les villages du golfe de Saintonge*, Ed. Patrimoine, Niort, 1997.

<sup>9</sup> Seguin M., *Le début des temps modernes (1480-1610), Histoire de l'Aunis et de la Saintonge*, Glénisson J. (dir.), Ligugé, Gestes édition, 2005, p. 127.

## 6.2 Le contexte archéologique

Le site de Brouage a fait l'objet d'un certain nombre de prospections archéologiques depuis une dizaine d'années (fig. 6). A la demande du syndicat mixte, N. Faucherre<sup>10</sup> a réalisé, en 1993, une étude documentaire et archéologique sur le couronnement des remparts de la place forte de Brouage, qui a fait l'objet d'un rapport de synthèse en décembre 1996<sup>11</sup>. De mai 1994 à août 1996, seize sondages archéologiques ont été pratiqués à la pelle mécanique, tant hors les murs qu'intra muros dans la terrée du rempart lui-même, car il est rapidement apparu que l'étude des seuls parapets de l'enceinte ne pouvait être conclusive sans l'examen de la chronologie de mise en place du rempart tout entier.

Les recherches de ces dernières années ont porté plus ponctuellement sur l'accompagnement de travaux d'aménagements touristiques du site :

- en 1997, observation de la cale empierrée du havre lors de l'aménagement d'un parking à l'ouest et des corps de garde intérieurs du bastion de la Rivière lors de l'installation de réverbères (rapport F.-Y. Le Blanc, février 1997<sup>12</sup>) ;
- en 1998, dégagement de la courtine primitive à la gorge du bastion de la Brèche (sondage F.-Y. Le Blanc).

En 1999, le programme québécois Mémoire d'Amérique s'intéressant à l'histoire commune de la France et de l'Amérique du nord, cherchait un site permettant l'étude des éléments de culture commune aux deux côtés de l'Atlantique, ainsi que les différences issues de l'adaptation à la réalité du Nouveau Monde. Le volet français du programme archéologique se voulait centré sur l'étude du site de Brouage. Après une tentative malheureuse, en 1999, sur les parcelles du Couvent de Récollets et du Palais du Gouverneur<sup>13</sup>, une expertise fut menée par Alain Champagne sur la parcelle des Pépinières du Roi en novembre 2000<sup>14</sup>. Les résultats furent probants : des niveaux d'occupation d'habitats détruits en 1689 pour faire place à un projet de casernement, furent retrouvés. En plus de la qualité des vestiges, un des avantages de cette parcelle était de fournir un *terminus ante quem*, notamment pour l'étude du mobilier domestique fort mal connu pour l'époque moderne.

L'unique et véritable opération archéologique menée à Brouage est la fouille réalisée en 2003 sous la maison Champlain par K. Robin. Elle revêt donc un caractère exceptionnel, puisqu'elle a été aussi complète que possible. Sur les premiers niveaux de graves visant à stabiliser le terrain, des premières constructions sont mises en place autour de la fin du XVIe s. Les murs sont alors montés avec des pierres de lest, et plus rarement des moellons calcaires ; les sols sont en chaux et les cloisons sont en matériaux légers (bois, torchis). Avec le temps, l'îlot va densément se peupler. Les pièces se divisent et les cheminées se

---

<sup>10</sup> Professeur de l'université de Nantes. Il était alors maître de conférences en histoire et archéologie médiévales à l'université de La Rochelle.

<sup>11</sup> Dangles Ph., Faucherre N., Leblanc Fr.-Y., *Brouage, le couronnement des remparts de la place forte*, décembre 1996.

<sup>12</sup> François-Yves Le Blanc, historien EHESS.

<sup>13</sup> Masse B., *Etude de potentiel archéologique des lots 381 et 396, Brouage, juillet 1999, Le couvent de Récollets et le château des Gouverneurs*, octobre 1999.

<sup>14</sup> Champagne A., *Brouage, les Pépinières du Roi, sondages d'évaluations archéologiques*, S.R.A. Poitou-Charentes, Syndicat mixte pour la restauration et l'animation de Brouage, 2000.

multiplient. A partir du XVIIIe s., la pression démographique diminue et la parcelle est progressivement abandonnée. Le contexte portuaire est perceptible au travers du mobilier (coquillage provenant du Brésil).

En 2005, une expertise dans les jardins du musée Champlain a permis de confirmer la richesse du secteur. La partie ouest est apparue comme densément occupée par du bâti. Dans la moitié est, après une urbanisation précoce, les jardins dominent dès le début du XVIIIe s.

Globalement, la chronologie de l'occupation couvre les XVIe, XVIIe et XVIIIe s. avant que l'espace s'ouvre et se transforme en jardin. La présente fouille se positionne dans la continuité de cette expertise. L'objectif étant de constituer une première base de données archéologiques sur une parcelle complète et le cœur d'un îlot brouageais.



## 7 Contexte géographique

### 7.1 Contexte géographique général

Le site de Brouage se situe à mi-chemin entre la Charente et la Seudre (fig. 1 et 2). Ce village aujourd'hui perdu au milieu des marais, n'est que l'ombre de ce que fut Brouage au XVIIe s., un port actif aisément accessible par la mer. Le chenal actuel n'est rien par rapport à celui qui permettait aux bateaux de commerce de remonter jusqu'à son havre. Aujourd'hui seuls quelques chalands d'ostréiculteurs peuvent le remonter jusqu'au port de la citadelle envasée. Les anciens ports souterrains (courtine est de la ville) ne sont plus accessibles, qu'à pied via des prairies.

La ville est aujourd'hui échouée dans ce qui fut le golfe de Saintonge, zone instable par définition, dont les abords n'ont cessé d'avancer et de reculer au gré des marées, des tempêtes et du temps. Son positionnement favorable, abrité derrière l'île d'Oléron, en faisait un lieu apprécié des marins.

### 7.2 Contexte géomorphologique

Les terres émergées issues de l'accumulation d'alluvions sont impropres à toutes cultures et à l'élevage et reçoivent la plupart du temps des salines. La ville est construite sur une formation de bri surmonté d'un niveau à galets, graviers ou sables, contenant des micro-éclats de silex. Ils sont recouverts d'un dépôt de sables cénomaniens glauconneux, liés à une érosion intense du littoral proche<sup>15</sup>. Si le nord de Brouage repose sur ces formations secondaires, la partie sud de la ville est construite sur un cordon littoral, de sable fin, exhaussant la topographie locale d'un ou deux mètres par rapport au bri. Cette différence se remarque chaque hiver, puisque l'eau stagne régulièrement le long de la courtine de la Mer, à quelques mètres à l'ouest de la maison Champlain. Par ailleurs, les orages du début de chantier ont permis de cautionner la légère pente qui marque le « relief » brouageais. L'eau des ondées dévalait les rues vers la courtine ouest de la ville pour stagner à son pied durant plusieurs heures.

### 7.3 Evolution de l'environnement : considérations générales

L'aspect artificiel des fondations de la ville, littéralement construite sur des terres instables, rend son étude complexe. Il convient d'essayer de faire la distinction entre les dépôts naturels, antérieurs à la fondation de la ville, et ceux qui, à partir du milieu du XVIe s. furent volontairement apportés pour tenter d'assainir les terrains à bâtir. De nouveaux remblais ont été régulièrement déposés pour surélever les sols des maisons qui étaient inondés la plupart des hivers.

---

<sup>15</sup> Lazareth Cl. : *Pierres de lest du littoral Poitou-Charentes : granites et larvikites ; pétrologie, géochimie, typologie et provenance géographique, contraintes sur les voies de commerce maritime anciennes*. Thèse des sciences de la terre, Université de La Rochelle, 9 mars 1998, p. 77

## 8 Les niveaux archéologiques

La fouille 2006 s'étend sur la partie ouest du jardin de la maison Champlain (fig. 6). Elle reprend donc le sondage 3, ainsi que la moitié ouest du grand sondage 2 de l'expertise 2005. Cette année, le travail a consisté à dégager les niveaux les plus récents de la majeure partie des pièces ouvertes ou de descendre une partie de celles-ci par des sondages (salles 5, 6, 7 et 8 ; fig. 7 ; clichés 1, 2). Les salles 1, 2 et 4 ont fait l'objet d'une étude aussi complète que possible. En effet, l'opération réalisée au printemps a dû se plier à l'état hydrographique des marais de Brouage. Le niveau de l'eau a considérablement monté lors des orages du début du chantier, pour ensuite diminuer régulièrement durant toute l'opération. Globalement la fouille a été bloquée autour des cotes NGF 2,23-2,30, soit nettement plus haut qu'en 2005. A titre de comparaison, dans le petit sondage effectué dans le secteur 2 en 2005, l'eau était apparue timidement autour de la cote NGF 1,30, soit 1 m. plus bas. Ceci explique en partie que peu de niveaux anciens aient été fouillés.

La fouille a aussi été stoppée, notamment dans les salles 4, 5 et 8, par des magnifiques sols de galets.

### ***8.1 La phase 1 : la stabilisation du terrain***

Les niveaux les plus anciens ont été fouillés dans la salle 8. La purge de la perturbation récente s. 8 (US 3152) a permis d'atteindre une couche de sable gris et de gros blocs calcaires, bien calés les uns avec les autres (s. 3/4, US 3166, fig. 8). L'eau est d'ailleurs apparue vers la cote NGF 2,29-2,34 dans cette couche.

Dans la salle 7, nous sommes descendus autour de la cote NGF 2,30 m., soit 70 cm au-dessus des niveaux de 2005. La reprise de ce secteur, correspondant au secteur 1 de l'expertise 2005 (sondage 1 et 2), avait pour objectif d'affiner la compréhension des niveaux archéologiques simplement relevés en coupe et d'essayer de les lier à des structures construites. Effectivement, l'an passé, aucun mur n'avait pu être repérée.

La fouille s'est arrêtée sur les US 3095 et 3097 (fig. 12 et 13). Il s'agit de deux niveaux de sable grossier coquillé, à tendance pulvérulente à sec, ainsi qu'une recharge de d'argile (US 3057/3096), visant à rattraper le pendage général du secteur vers le sud. Ils font penser à des niveaux de circulation extérieur. De telles couches avaient déjà été observées dans la même zone durant l'expertise de 2005 (US 1057 et 1083 pour le sable coquillé), mais aussi en 2003, sous le musée Champlain<sup>16</sup>.

Dans la salle 2, la plus intensément fouillée, le travail a été bloqué par l'eau à la cote NGF 2,23. Nous reviendrons sur la stratigraphie, mais les derniers niveaux atteints sont des sols, leur recharge et les occupations, au-dessus donc des remblais de stabilisation de l'îlot qui ont accueilli Brouage (US 3191, 3192, 3193, fig. 11).

Seuls les niveaux atteints dans la salle 8 (fig. 8), et peut-être ceux de la salle 7, correspondent à ces remblais de stabilisation, antérieurs aux premières constructions du XVI<sup>e</sup> s. Dans l'ensemble, les premiers remblais de graves et d'argiles, destinées à stabiliser et

---

<sup>16</sup> US 1247, sable coquillé grossier, sur un sable glaiseux brun (US 1246), salle 7.

rehausser le site pour le mettre hors d'eau, n'ont pas été fouillés cette année. En conséquence, l'observation des premières occupations de Brouage est plus difficile à phaser.

## **8.2 La phase 2 : la première urbanisation (fin XVIe-début XVIIe s.)**

Les premières constructions s'installent dans la seconde moitié du XVIe s. Le plan de Brouage, daté de 1570, conservé au Record Office témoigne de la présence de bâtiment à façade sur rue (fig. 5) ; la rue du Pousse-Mesnil suit cette règle d'urbanisme (fig. 18). La zone nord-ouest de Brouage, plus basse que le reste de la ville a fait l'objet d'aménagements probablement plus tardifs : le remblaiement a du prendre, ici, plus de temps qu'ailleurs. L'eau déjà fortement présente dans toute la ville s'accumule dans ce secteur proche des jardins du Gouverneur, du port et du chenal. L'évacuation difficile des précipitations orageuses l'a confirmé durant le chantier.

### **8.2.1 Une première maison sur la rue Pousse-Mesnil**

Les murs découverts dans la moitié ouest du jardin du musée Champlain appartiennent à une même maison (dite A) (fig. 18). Celle-ci semble constituée d'une pièce sur rue (salle 2), reconnue que fort partiellement puisqu'à cheval sur la parcelle des jardins de la maison Champlain et, à l'ouest, sous la parcelle voisine (cliché 4). Elle est délimitée par les murs 8 et 17. Au sud, l'état actuel de la fouille n'a pas pour le moment permis de déterminer si cette pièce s'étend jusqu'au mur 5 et s'il y a, avec la porte s. 4, une seconde ouverture vers la salle 3. Cette pièce mesure donc largement plus que les 12 m<sup>2</sup> fouillées. Par une grande porte (s. 4), large de plus de 1,6 m., elle donnait sur la salle 3 dont le volume est encore inconnu pour ces phases anciennes. Il est possible qu'elle s'étende jusqu'au mur 4, dont la partie nord a été très tôt récupérée (fig. 8). La fouille ayant été ici peu avancée, les limites est sont hypothétiques.

Au nord des salles 2 et 3, est installé un grand quadrilatère formé des murs 1, 2, 3, 4, 5 et 12, de 7,3 m. sur 10,40 m., soit environ 76 m<sup>2</sup>. Au vu de sa taille, la salle 5 est peut-être, dès cette haute époque, un espace ouvert, une cour (cliché 2). La fouille n'a pas encore atteint les niveaux anciens, mais la précocité de l'installation de cet ensemble a été mise en évidence par la fouille de la salle 7 au sud-est.

Tous les murs sont constitués de moellons de grande dimension et d'un blocage interne. Aucun n'a été fouillé jusqu'à sa fondation et les parties reconnues sont montées de moellons calcaires et de quelques galets et pierres de lest. Leur mortier est identique, beige, avec du petit gravier, témoignant d'une même campagne de construction. Ils mesurent entre 0,62 et 0,70 m. d'épaisseur. Ce sont en fait les murs est, sud et ouest de la salle 5 (murs 1, 2, 3 et 4) qui constituent un ensemble cohérent, du point de vue de l'appareil, de la taille des joints et du liant. Les chaînages sont parfaitement visibles entre les murs 1, 3 et 4. Le lien entre les murs 5 et 2 est plus difficile à voir, puisque le piédroit de la porte s. 18 s'appuie sur le mur 2 gênant la lecture d'un éventuel chaînage ; toutefois leur facture est similaire.

Cette salle 5 est ouverte vers l'ouest (porte s. 21) et le nord (portes s. 18, 19 et 20). Cette organisation cohérente est en lien avec les deux autres pièces découvertes (2 et 3). Si la porte s. 18 peut desservir la salle 2, la porte s. 21 ouvre sur la partie de la maison située sous la parcelle voisine. Une seconde ouverture (s. 26) dans le mur 2 donne dans la même direction. Plus haute dans la maçonnerie, très perturbée par des racines et la construction du mur 20 de parcelle, sa fonction et son phasage demeurent inconnus. Les portes s. 20 et 19 donnent accès à la salle 3. Ce sont les seuls dont les seuils soient conservés aux altitudes NGF 2,77 (pour

s. 20). Nous pouvons noter la présence d'une porte large 1,75 m. (s. 20, mais pas suffisamment pour parler d'une porte cochère, cliché 3) et d'une piétonne de 0,7 m. de large (s. 19, cliché 11). Toutes ont conservé leurs piédroits, sur plusieurs dizaines de centimètres, réalisés en pierre de taille calcaire. Des feuillures sont taillées dans les piédroits des portes s. 19 et 20, permettant l'ouverture d'une porte vers l'intérieur de la salle 5. Des chanfreins sont visible sur l'extérieur des piédroits de la porte s. 20.

Les niveaux des salles 2 et 3, fonctionnant avec ce premier état connu, ont pu être mis en relation en dépit d'une fouille inachevée.

Dans la salle 2 (fig. 10, 11), il s'agit de :

- US 3188, sols de mortier et de calcaire pillé (2,40/2,79 NGF) (cliché 4)
- US 3190, 3191, 3193, niveaux d'occupation
- US 3192, recharges de sable

Et dans la salle 3 (fig. 10) :

- US 3235, sols de mortier et de calcaire induré (2,74/2,81 NGF) (cliché 5)
- US 3270, niveau de dalles calcaires et de pierres de lest (cliché 6)
- US 3240, niveau d'occupation

Actuellement, la plus couche ancienne reconnue est un niveau d'occupation, dont le sol est inconnu. Le sol 3188 n'est donc pas le plus vieux de la maison A.

De fort pendages sont présents dans les deux salles. Les deux niveaux de sol (US 3188, 3235) sont installés aux altitudes 2,74/2,79 NGF pour les zones les plus hautes. Dans les zones les plus creuses, ils sont entre 10 et 40 cm plus bas. La nature du sous-sol peut justifier à elle seule ces affaissements.

Dans la partie sud de la salle 3, dont une coupe partielle a pu être observée dans les perturbations récentes s. 8 et 9, ces niveaux n'ont pas été retrouvés (fig. 8). Nous observons simplement dans cette zone, aux altitudes équivalentes des niveaux de sables panachés (US 3157/3237). L'aménagement de la salle 3 est encore énigmatique. La partie nord fait fortement penser à un intérieur avec son sol de mortier, alors que la stratigraphie de la partie sud est totalement différente. Aucune explication archéologique de cet effet de paroi n'a pour le moment pu être découverte. Même si la fouille est partielle, aucune trace de mur ou cloison n'a été vue.

A l'est du mur 4, un véritable niveau d'occupation (US 3250) apparaît à la côte NGF 2,40, dans le fond du sondage (fig. 9, 18). Néanmoins, nous nous situons ici dans une zone extérieure à la première maison et appartenant probablement à une autre unité d'habitation, encore non fouillée. Il est pour le moment délicat de relier ces niveaux à la stratigraphie de la salle 7, à plus de 8 m. au sud.

## **8.2.2 Les niveaux anciens des salles 6/7**

Les deux niveaux de circulation 3095 et 3097 paraissent fonctionner avec les murs 3 et 4 de la salle 5, visiblement parmi les plus anciens du site (fig. 12, 13 et 18).

L'espace des salles 6 et 7, qui s'apparente à un extérieur, est structuré par un ensemble de blocs calcaires alignés et grossièrement taillés (US 3262, s. 6, altitudes supérieures NGF 2,74/3,00, cliché 7). Les blocs sont distants de 80 cm environ. Posés perpendiculairement au mur 4 et de belle taille (22x28x21 cm à 30x43x22 cm), ils sont responsables d'un effet de paroi parfaitement visible dans la coupe 6 (fig. 13), en dépit de la faible surface ouverte au nord. Toutes les strates comprises entre 3078 et 3099/3257, au nord, et 3097 et 3071, au sud,

en subissent l'influence. Il demeure présomptueux d'essayer d'en déterminer la nature (colonnade, séparation d'un espace ouvert) au regard de la dimension de la fenêtre de fouille.

Ce grand espace ouvert voit se succéder, au nord, plusieurs niveaux de sables, aux interprétations peu claires (remblais principalement ?, fig. 13) :

- US 3099/3257, sable brun orangé, inclusion d'argile vert
- US 3098, sable brun (avec poche d'huîtres)
- US 3077, sable brun rouge, matériaux de construction (tuiles, briques) et mobilier abondant (plaquettes en os gravées)

A la même période, dans la partie sud de la salle 7 se succèdent des sols et leur recharge :

- US 3095, niveau de circulation de sable coquillé (cliché 8)
- US 3092, recharge de sable vert
- US 3056/3072/3089 et 3090, grosse recharge de grave et de sable, dont la partie supérieure a servi de niveau de circulation.

L'épaisseur totale de ces niveaux est supérieure à 35 cm. Ce grand espace ouvert, une cour ou un jardin, pourrait correspondre à la salle 8 observé durant le chantier de 2003<sup>17</sup>. L'espace semblait alors appartenir à la maison installée sur la rue Champlain puisqu'une porte d'accès existait entre les salles 3 et 8 (fouille 2003, fig. 18 bis) de la grande maison de 138 m<sup>2</sup>. Un puits y était aménagé (fouillé en 2003). Les dimensions de la cour seraient alors de 8 m (nord sud jusqu'au mur 3) sur 14,70 m<sup>18</sup>, soit un minimum de 117 m<sup>2</sup>. Il s'agit d'un minimum, puisqu'à l'ouest, le mur de parcelle actuel (MR 20) ne repose sur aucune construction ancienne dans la salle 6. Les niveaux de jardins se poursuivent donc sous la parcelle voisine. Si elles se confirment l'an prochain, les dimensions de cette première maison, reconnue en 2003 et donnant sur la rue Champlain, sont tout à fait considérables.

Il faut noter la présence d'un denier de la période d'Henri IV dans l'US 3077 (n° 64233), permettant de caler cette phase à la fin du XVI<sup>e</sup> siècle ou au tout début du XVII<sup>e</sup> siècle.

### **8.3 La phase III : Les premières divisions du parcellaire ou aménagements intérieurs**

#### **8.3.1 Phase III A : les modifications de la maison A et des jardins**

La maison A connaît de nombreux aménagements lors de cette phase. Le mur 4, qui apparaissait dans la phase II comme mitoyen avec une habitation voisine, est récupéré au nord de la porte s. 20 (fig. 19). La salle 3 s'en trouve ainsi agrandi vers l'est. Dans ce secteur, le sondage et la lecture des coupes n'a pas permis de retrouver de sols. Sur un épais niveau de sable (US 3157/3237), est posé un nouveau remblai de sable grisâtre, chargé en galets, avec des litages de sable jaune (US 3236 et 3248) aux côtes NGF 2,60-2,80 (fig. 8). Nous ne pouvons exclure que ces niveaux n'aient pas ponctuellement servi de niveau de circulation, même si cela n'a pas été clairement perçu à la fouille.

---

<sup>17</sup> Robin K., *Brouage, op. cit.*, salle 8 de la phase 2, cf. fig. 7 et texte p. 25

<sup>18</sup> Cette dimension est-ouest a été reconnue en 2003. Elle correspond à l'espace compris entre le mur de parcelle actuel à l'ouest et le mur 19 (fouille 2003).

Dans le même temps, la salle 2 est réorganisée. Le mur 6 est construit, peut-être sur une structure plus ancienne : le mur 21 (fig. 11). Ce dernier n'a été aperçu que sur une vingtaine de centimètres, correspondant à une ou deux assises au-dessus des fondations. L'installation de cette structure a coupé le sol 3188 de la phase précédente. Les deux niveaux qui ont pu fonctionner avec ce mur sont les US 3180 et 3182. Il s'agit de remblais charbonneux pour le premier et sableux pour le second, tous deux riches en mobilier. Mais aucun sol ne nous est parvenu sans explication archéologique. Nous ne savons pas si cette structure est un mur ou une simple cloison qui aurait pu continuer à fonctionner avec le sol 3188. Sa durée de vie paraît bien courte puisqu'il laisse place au mur 6. Il réduit la salle 2 à 6,7 m. du nord au sud.

Les niveaux de remblai (3180, 3182) correspondent à une élévation générale du niveau de la maison A, contemporaine de la construction du mur 6. Son niveau de chantier est conservé (US 3172). Ce mur de 48 cm. d'épaisseur (minimum) est monté de moellons de grand appareil liés par un mortier jaune. Une salle 1 est ainsi créée au sud, en forme de couloir de 4 m. de long au minimum sur environ 1,2 m. de large. Elle permet de relier la salle 3 à la partie de la maison sous la parcelle voisine. La salle 2, ainsi amputée, voit sa porte principale (s. 4) réduite en largeur (US 3256), passant de 1,5 m à 0,95 m. (cliché 9). Un niveau de circulation de gravier et de sable beige est tout de suite installé (US 3198, altitude NGF 2,89/2,99). Ces modifications génèrent un rehaussement du niveau de la pièce par rapport aux voisins, notamment à la salle 3, qui semble dans un premier temps conserver l'usage du sol 3135.

Assez rapidement, l'organisation interne est remaniée. Une cloison (s. 5, US 3210) est installée, perpendiculairement au mur 8 (fig. 19, cliché 23). Son empreinte est bien visible dans le mur 8 sur une hauteur de plus de 0,6 m., pour une largeur de 0,10 m. (fig. 17, cliché 9). A la fouille, la base en mortier et calcaire pillé a pu être retrouvée et suivie sur une longueur de plus 1,2 m. Installée sur le sol 3198, elle a subi, au centre de la pièce, les conséquences des affaissements du terrain, ce qui lui confère aujourd'hui une forme arrondie. Le long du mur 8, elle est conservée sur une largeur de 20 cm. (fig. 11). Elle crée une petite salle nouvelle (2 bis), de 1,8 m. de large, le long de la salle 1. Cette petite salle est rapidement modifiée, puisque qu'un enduit est posé sur les murs 6 et 8, recouvrant l'empreinte de cette cloison, alors que la porte s. 4 existe toujours (fig. 17).

Dans la salle 5, la porte s. 21 est bouchée (US 3068). Nous ne sommes pas en mesure de dire si cette obturation est contemporaine de celle de s. 26 et correspond à une division de la maison A en deux entités distinctes. Les aménagements postérieurs de la salle 1 nous interdisent toute spéculation.

L'espace entourant la salle 5 se subdivise alors en deux zones distinctes, séparées par le nouveau mur 18 (cliché 8). Fondé dans la couche de grave 3056/3072/3089, il est large de 0,6 m (fig. 12) et s'appuie contre l'angle sud-est des murs 3 et 4, sans aucun chaînage. Il est par ailleurs installé beaucoup moins profondément que ces derniers. Son mortier, orange et compact, constitué de sable grossier, le distingue bien des autres phases de construction.

Son installation pourrait marquer un changement dans la fonction de la salle 7. En effet, les sols qui s'y succèdent sont de nature différente que les précédents. Les sables indurés et autres graves, toujours présents en remblai, laissent aussi place à des calcaires pillés et du mortier, plus révélateurs d'un intérieur ou d'un espace couvert (fig. 12, 13) :

- US 3088, sol de gravillon calcaire (2,52/2,77 NGF)
- US 3080/3086, sable vert et gravier lenticulaire (sol ?)
- US 3083, calcaire et sable induré (2,76/2,89 NGF)
- US 3081, sol de calcaire (2,86 NGF)

Les recharges, toutes aussi nombreuses, viennent inlassablement se concentrer dans la partie sud qui s'affaisse régulièrement :

- US 3087, sable brun foncé
- US 3084, sable orangé
- US 3071, grave gris foncé, sable et argile rouge
- US 3082, grave sableuse gris foncée
- US 3267, niveau de galets

La phase mesure environ 32 cm. d'épaisseur. Ici, les sols étaient entretenus et les niveaux d'occupation ont disparu. Un double tournois de 1618 a, tout de même, été découvert dans la recharge 3087 (n° 64217). L'effet de paroi remarqué au nord de la salle 7 est alors toujours visible.

Les parallèles avec le chantier de 2003 sont possibles (fig. 19 bis). Cet espace couvert (salle 7) est dans le prolongement d'un jardin (fouille 2003, salle 8 et puits n° 49) réduit de moitié par l'installation du mur 18 (mur 5 en 2003). Le jardin (salle 8, chantier 2003) est celui de la maison 1 donnant sur la rue Champlain<sup>19</sup>. Il est tout à fait possible qu'il y ait un mur de séparation, entre ce jardin et l'intérieur fouillé cette année, dans la partie qui n'a pas été explorée le long du musée Champlain. Un tel mur de division a par ailleurs été découvert à l'ouest du 5 (2003). Ce mur (st. 55 en 2003) divise un espace extérieur en une cour, salle 9 de 2003 et la salle 6 fouillée cette année<sup>20</sup>.

D'après les observations réalisées dans le petit sondage à l'ouest du mur 18, la salle 6 demeure elle un espace ouvert, probablement un jardin. Les remblais s'y succèdent donc certains ressemblant à des niveaux de chantier (mortier, galets et terre cuite architecturale, US 3060). Elle subit néanmoins le même affaissement que les niveaux intérieurs de la salle 7. Dans l'état actuel de nos connaissances, aucune issue est connue : il est probable que l'accès à cet espace s'effectue par la parcelle voisine à l'ouest. Ce jardin ferait partie d'un ensemble inconnu, peut-être à mettre en relation avec la fermeture des accès entre la salle 5 et cette même parcelle voisine.

La construction du mur 18 correspond dans l'histoire de la partie sud de l'îlot à la subdivision de la grande maison initiale en deux habitats distincts. Il n'est pas impossible qu'un schéma identique ait marqué l'organisation des jardins du centre de l'îlot.

### 8.3.2 Phase III b, la création de la salle 4

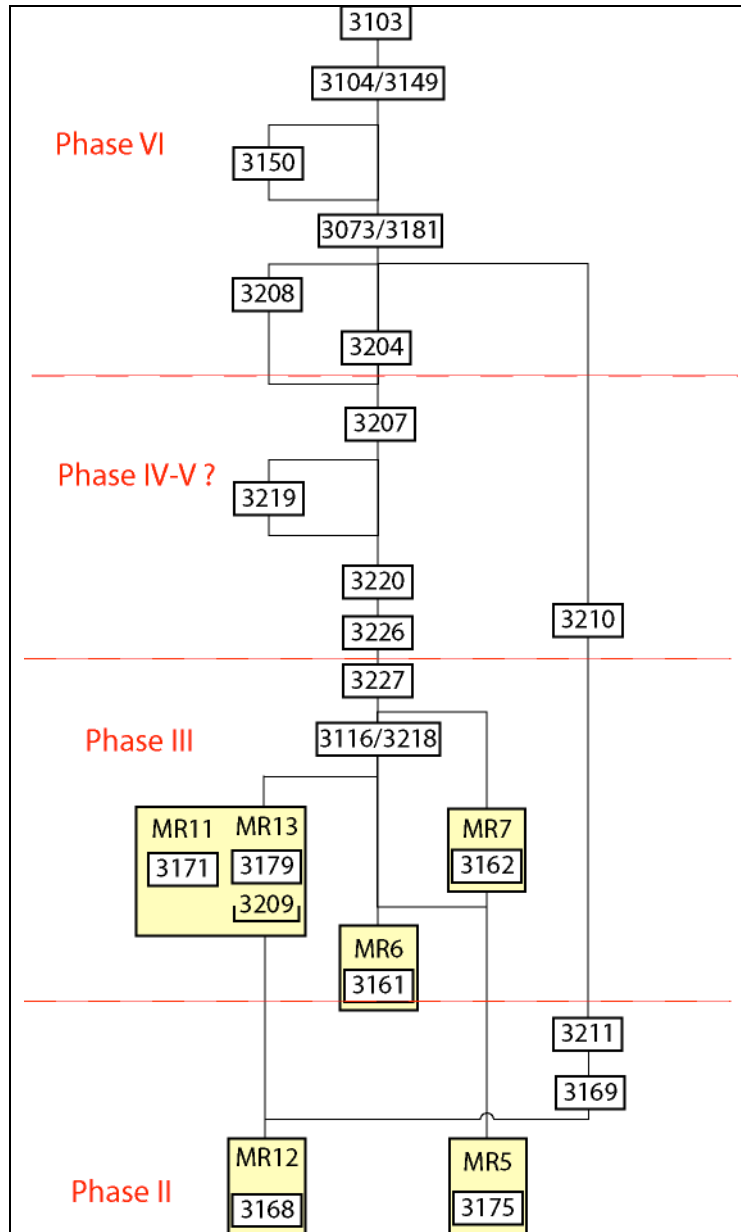
Très vite, le sud de la salle 3 est divisé pour permettre la naissance d'une nouvelle petite pièce (salle 4) vaguement rectangulaire devant la porte s. 19 (fig. 19, cliché 11). D'une superficie de 2,40 m<sup>2</sup> (1,28x1,90 m.), elle est délimitée par les nouveaux murs 12, 13 et 7. Ce dernier, large de 56 cm., bouche en fait l'accès au couloir (salle 1). Sa facture diffère des deux autres. Quelques briques sont présentes dans l'appareil et le mortier est blanc et chargé de sable grossier. Le mortier du mur 11 est beige et celui du mur 13 orangé alors qu'ils sont liés. Par ailleurs, le mur 7 forme un léger glacis, reprenant celui qui existait déjà sur l'extrémité du parement est du mur 8 (cliché 10).

---

<sup>19</sup> Robin K., *Brouage, op. cit.*, salle 8 de la phase 2 (maison 1), fig. 7 et salle 8 de la phase 3, fig. 13, texte p. 28.

<sup>20</sup> *Idem*, salle 9 de la phase 3 (maison 2), fig. 13, texte p. 28-29.

Diagramme salle 4



Le mur 12 est d'une facture proche des autres murs de la maison A : 0,46 m. d'épaisseur, composé de moellons et de quelques pierres de grand et moyen appareil. Par contre, le mur 13 est complètement différent. Collé au mur 12, mais bien lié au mur 11, il se limite à quelques pierres de taille bien finies et assisées en appareil allongé (70x14 cm.). La fondation, moins soignée, devait être invisible à l'est et repose sur le seuil (US 3200) de la porte s. 20. Sur sa face ouest, par contre, sous les assises en moellons allongés, la fondation est visible et grossièrement parementée. Si le visuel a été ici soigné, c'est à cause de la différence d'altitude des sols entre les pièces 3 (niveau supérieur à NGF 2,88) et 4 (inférieur à NGF 2,47/2,50). La fonction de la salle 4 est totalement inconnue, ainsi que la raison de la différence d'appareil entre les murs 12 et 13. De part sa dimension, elle pourrait faire penser à un espace intérieur, ou au moins couvert, comme un porche en avant de la porte s. 19.



### 8.3.3 Phase III-C : une installation énigmatique

La structure 3/4 (US 3116/3218) est installée dans la salle 3 en s'appuyant sur les murs 8 et 12 (fig. 8, 19). Profondément perturbée par une fosse récente (US 3177), elle bouche ainsi la porte s. 23, large de 1,16 m., qui reliait la salle 3 à la salle 4. D'une taille importante (environ 2,93x2,21 m.) elle est composée d'une fondation massive de gros blocs calcaires pris dans un sable gris (US 3249), puis d'un amas de blocs calcaires, surmonté d'une couche de mortier liant le tout dans la partie haute (cliché 12). Dans cette dernière, les blocs calcaires côtoient des galets et des tuiles. La maçonnerie 3116 est bien parementée sur sa face sud dans la salle 4 (cliché 10). Sur le haut de sa face nord, nous retrouvons la même qualité de montage, alors que le bas est lié à l'US 3218. Cette dernière partie de la maçonnerie, de dimensions plus modestes (1,5x0,4 m.) n'est pas fondée, mais simplement posée sur un sol de mortier (US 3135, cliché 5). Cette différence de traitement des fondations est probablement liée à son utilisation qui ne justifiait pas le même traitement que 3116.

Sa fonction reste énigmatique. Le mobilier découvert aux alentours ne permet pas d'étayer une quelconque hypothèse. Ses dimensions ne semblent pas permettre l'installation d'un escalier à vis. L'importance des fondations pourrait laisser envisager une installation hydraulique (citerne ?).

C'est peut-être à ce moment que de petites modifications ont lieu dans la salle 2. La cloison s. 5 est détruite, son emprunte dans la mur 8 bouchée (US 3252) et un premier enduit est posé sur les murs 6 et 8 (fig. 17).

### 8.3.4 Phase III-d : une réfection totale des sols extérieurs

Une fois toutes les modifications du parcellaire effectuées, les extérieurs de la maison A sont repris et montés avec soin (fig. 19). Un ensemble de sols de galets est posé dans les salles 3 (US 3271, partie sud), 4 (US 3226) et 5 (US 3061) (fig. 8, 14, 15, cliché 20). Ils sont constitués de galets posés de champs, bloqués les uns contre les autres et agencés de manière à fournir un niveau de circulation relativement propre et plat. Installé sur un niveau de sable (3227, 3236/3248), ils sont bloqué par un sable grisâtre. Des dalles sont aussi ponctuellement utilisées dans les angles ou le long des murs. C'est notamment le cas devant le seuil de la salle 4 et dans l'angle des murs 2 et 5.

Ces niveaux ne sont généralement pas plats. Dans la salle 5, un caniveau a ainsi été installé, perpendiculairement au mur 5. Son pendage draine le pluvial vers le centre de la salle 5 ou un puisard devait permettre leur évacuation. La globalité du sol reprend cette pente.

L'installation du sol 3061 dans la salle 5 a rehaussé son niveau rendant probablement impossible l'utilisation des seuils 3200 (porte s. 20) et 3211 (porte s. 19). Des recharges sont donc installées pour rétablir des niveaux de circulation homogène (US 3210, NGF 2,75/2,80). Il est fort probable que la forte différence d'altitude entre les salles 4 (NGF 2,46/2,50) et 5 (NGF 2,70) ait entraîné un remblaiement rapide de la salle 4 (US 3219, 3220, fig. 15), qui devait être régulièrement inondée.

Cette phase III, durant la première moitié du XVIIe s., correspond à l'élaboration et la mise en œuvre d'un considérable programme de construction par Richelieu. A partir de 1627, l'édification de la halle aux vivres, des casernes et de l'hôpital est planifiée par le gouverneur de la place, qui n'est autre que Richelieu en personne. Après la chute de La Rochelle, ce même Richelieu entreprend la réfection à neuf des fronts Nord et Est assis sur les fondations du rempart antérieur. On assiste à son épaissement extérieur par la pose d'un grand

appareil. Un bassin éclusé est construit face au front Est, avec quai et port souterrain<sup>21</sup>. Brouage, tient alors une position stratégique de contrepoids face à la puissance huguenote dans la région, symbolisé dans leur principale place forte : La Rochelle. La raison de base est politique et les conséquences seront urbanistiques. On imagine aisément la foule des ouvriers qui a accompagné la réalisation de ces différents projets, mais ce ne fut pas tout. Sous Louis XIII, l'établissement de structures militaires génère une immigration de fonctionnaires et de militaires, dont une partie s'est définitivement installée sur place. Le plan-relief, dont les minutes furent relevées en 1685, atteste de la sur-occupation des îlots dont la grande majorité des bâtiments est composé d'un, voire deux étages.

#### **8.4 La phase IV : Des aménagements intérieurs**

Cette phase de peu d'ampleur voit essentiellement des modifications dans l'organisation de l'intérieur des pièces et de leurs ouvertures (fig. 20).

Dans la salle 2, la porte s. 4, qui existait depuis la construction de la maison A, est définitivement condamnée (US 3241, fig. 17). Ce bouchage, qui vient recreuser les sols de la salle 3 (3215, fig. 10), est monté sans grand soin. Il déborde nettement en effet du parement est du mur 8. Une autre porte s. 24 (seuil 3108, environ 0,65 cm. de large) est créée pour suppléer à la fermeture de la porte s. 4. Elle est ouverte à l'extrême nord de la pièce 2. La structure de la maison A n'est donc pas modifiée.

Les niveaux de sol en mortier blanc correspondant à ces modifications sont conservés ponctuellement dans la salle 2 (US 3121, puis 3140) et dans la salle 3 (US 3213, fig. 10, 11). Dans le même temps, la partie nord (US 3218) de la grosse maçonnerie (s. 3/4) est arasée.

Les niveaux de remblais (3112, 3142) entre les deux sols (3121, 3140) de la salle 2 ont fourni deux doubles tournois en bronze de 1611 et 1633 (n° 64076 et 64078).

Dans la salle 7, cette phase débute par une réorganisation de l'espace (fig. 13). Un niveau de grave important (US 3071) scelle toute la partie sud-ouest avant qu'un sol de mortier blanc et compact (US 3039) soit installé. Deux niveaux d'occupation y sont associés :

- 3052, lambeau d'occupation gris avec du mobilier bien posé à plat
- 3033, occupation de sable argileux cendreuse brun rouge (cliché 13)

Ils disparaissent au nord du secteur, comme cela avait été remarqué en 2005. Leur disparition n'est pas liée à l'effet de parois induit par la cloison (s. 6). Cette dernière semble toujours en place en dépit de l'occupation (US 3036) qui se retrouve à l'identique au nord comme au sud, mais sur une toute petite surface. De plus, des perturbations postérieures (s. 15, US 3046) empêchent une analyse fine de la zone. Au nord de la salle 7, un sol de grave repose (US 3028) sur un important niveau d'argile rouge déjà repéré en 2005 (US 3034) et qui reste sans pareil dans la partie sud de la pièce. Le sol de grave 3028 est seulement installé sur une bande d'une largeur de 1 m. environ le long du mur 4.

---

<sup>21</sup> Hypothèse et chronologie de F.-Y Leblanc. Résumé dans Champagne A., *Brouage, les Pépinières du Roi, sondages d'évaluations archéologiques*, S.R.A. Poitou-Charentes, Syndicat mixte pour la restauration et l'animation de Brouage, 2000, p. 8-9.

## **8.5 La phase V : la division de la maison A**

### **8.5.1 La création d'une nouvelle maison B**

Les modifications les plus spectaculaires sont de nouveau visibles dans le mur 8. La nouvelle porte s. 24 est-elle aussi définitivement condamné. La salle 2 est donc définitivement séparée de la salle 3 ; deux maisons naissent de l'ancienne maison A (fig. 21).

Dans la salle 3 (maison B), à cheval sur l'ancien seuil de porte s. 24 (mur 8), est installée une cheminée (s. 2, US 3109, cliché 14) aujourd'hui très dégradée. Large de 1,35 m., sur 0,23 m. de profondeur conservée, elle est constituée de blocs calcaires. Il subsiste quelques fragments de briques de la sole, ainsi qu'une pierre de lest dans un angle. Sa constitution est proche de la cheminée (s. 1). Le piédroit gauche est conservé. Celui-ci est un bloc calcaire bien taillé avec un simple soubassement chanfreiné. L'emprunte du piédroit droit est parfaitement visible, mais il a été récupéré.

Le sol correspondant à cette phase est le niveau de mortier 3185, présent dans la salle 3, aux altitudes NGF 2,95/3,10 (fig. 8, 10). Ce sol épais, sur lequel la fouille a été stoppé dans le sud de la salle 3, est détruit par une fosse (s. 10, US 3216).

Cette maison B regroupe donc les salles 3, 4, 5 et 1, tandis que la maison A ne conserve que la salle 2 et peut-être d'autres dans la parcelle voisine.

### **8.5.2 Les modifications de la maison A**

Dans la salle 2, une cheminée (s. 1), est construite à l'emplacement de l'ancienne porte s. 4. La cheminée mesure 1,48 m. de largeur sur 0,27 m. de profondeur conservée, pour sa première phase (US 3132, cliché 15). Les blocs calcaires jouxtent des granits et des galets de lest sur la sole. Ces dernières forment le tour de la sole alors que la partie centrale est, elle, formée de briques de 6 cm. de large, posées à plat et en très mauvais état de conservation. La sole est à l'altitude NGF 3,42. Les piédroits semblent intégrés au mur 8 et formé de blocs calcaires assez mal finis. Si la plus grande partie de la cheminée a disparue, il subsiste en avant des ruines de l'âtre un bourrelet de mortier (US 3136) qui pourrait marquer l'emprunte de la sole disparue. Cette cheminée fonctionne avec le sol de galets 3133 (fig. 8).

### **8.5.3 Les dernières occupations de la salle 7**

Un nouveau sol de mortier (US 3032) est parfaitement visible dans la partie sud, là où le pendage a permis sa conservation et leur réutilisation pour rattraper la pente (fig. 13). Ailleurs, dans la partie nord qui a moins souffert du pendage, il a du être râpé et usé au point d'entraîner sa disparition.

Le dernier sol est d'une tout autre nature. Composé de galets, posés de champ (US 3021), il est installé à même le dernier sol de mortier (US 3032, cliché 13). Par sa nature, il est habituellement associé à un extérieur, comme dans la salle 5 et dans les niveaux de jardin du secteur 2 (fouille 2005). Toutefois, dans la construction traditionnelle paysanne, des intérieurs de galets posés de champ existent, dessinant des motifs géométriques sur le sol.

Il est difficile d'associer à cette phase, la partie centrale de la salle 7 qui a été mieux conservé. Il s'y succède une série de remblais (US 3079, 3041), certains très riches en déchets de table et au sommet, un sol possible (US 3043) et son niveau d'occupation (US 3020). Compris aux altitudes 3,15/3,27 NGF, ils sont beaucoup plus haut que les niveaux

précédemment observés et le pendage ne semble pas tout expliquer. De facture plus grossière que les sols 3039 et 3032, nous pourrions avoir ici la trace des dernières occupations de la salle 7. Une monnaie et un jeton ont été trouvés dans les US 3043 et 3059, datés respectivement de 1600-1632 et de 1553-1584 (n° 64095 et 64206). La datation de la plus récente est cohérente avec celle de deux autres monnaies découvertes dans l'US 3028, 1635 (n° 64064) et l'an dernier dans l'US 1006, 1634.

La salle 6 reste en jardin durant cette phase.

## **8.6 La phase VI : les derniers aménagements**

### **8.6.1 La maison A**

Dans la salle 2 (maison A), la cheminée (s. 1) est remaniée pour pallier à l'usure des pierres du fond de l'âtre et de la sole (fig. 22, cliché 16). Les calcaires explosés par la chaleur sont remplacés par d'autres (US 3130, 3131). L'âtre se rétrécit donc de 20 cm., mais conserve la même altitude.

### **8.6.2 La maison B : phase VI a**

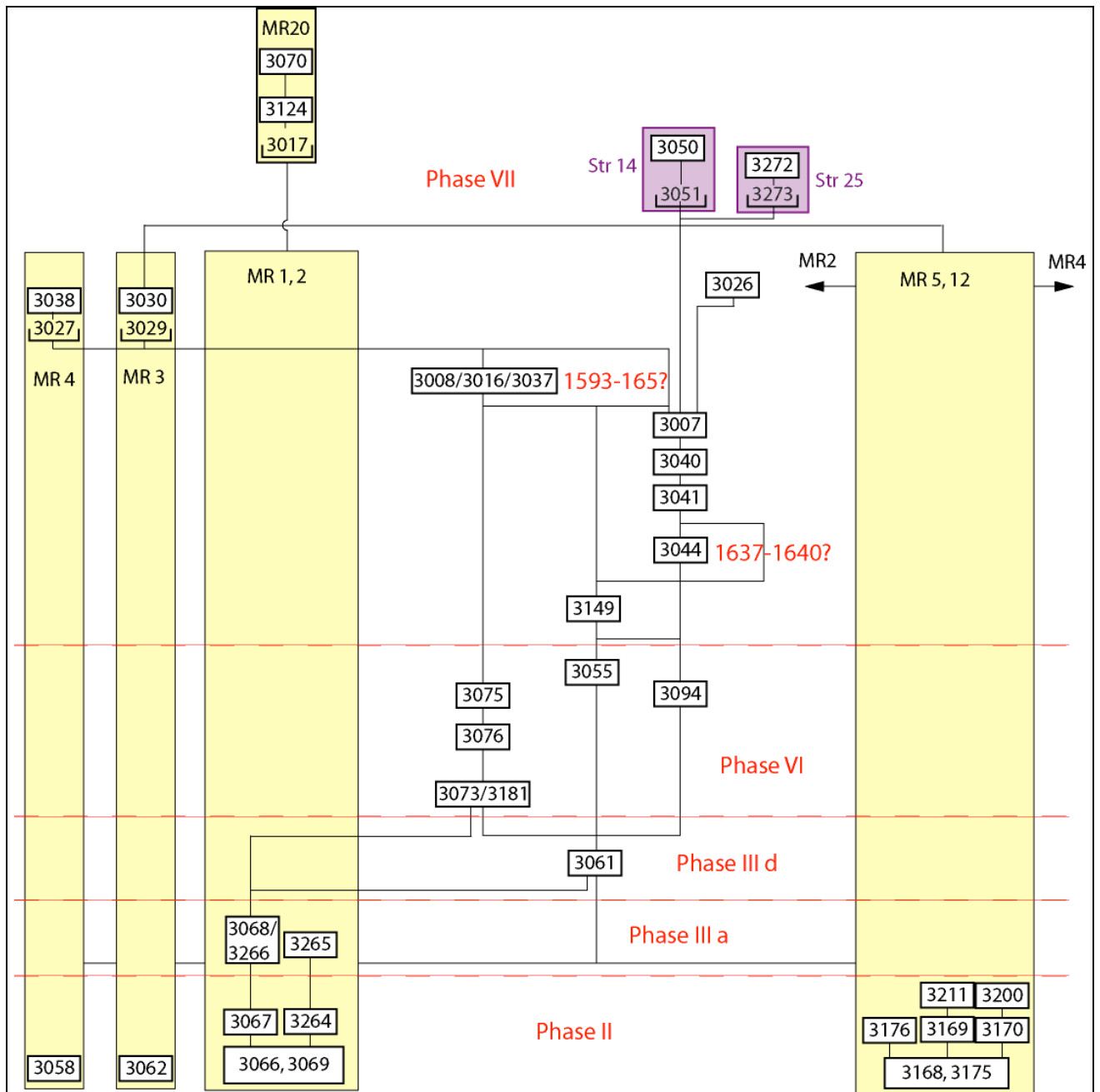
C'est la maison B qui connaît le plus de modifications. Un petit muret, non fondé (mur 9), monté de moyen et grand appareil, vient s'appuyer sur la structure 3/4 (fig. 22, cliché 17). Il est posé sur l'US 3184, un sable beige posé sur le sol de mortier 3185. Large de 18 cm. et long au minimum de 2,80 m., il porte un enduit blanc. Il marque ainsi la séparation entre la salle 3, au nord, et la salle 8 au sud.

La porte s. 20, entre les salles 5 et 8, voit l'installation de la structure s. 22. Il s'agit d'un alignement de quatre gros blocs grossièrement équarris (US 3187), sur une longueur de 1,10 m., posés entre les murs 13 et 4. Il manque 0,70 cm. pour que le passage soit entièrement pris par cet aménagement. Sur ces pierres, est installé un niveau de remblai de sable (US 3189), puis des niveaux de sol d'argiles, de sables et de graviers très indurés (US 3194 (cliché 19), 3186, 3183) qui forment une rampe assez raide jusqu'à la côte NGF 3,19 (0,29 m. de pente sur 1,40 m., cliché 18).

Celle-ci fonctionne avec les sols de grave (US 3147, NGF 3,19/3,35) installés au sud du mur 9 (fig. 8, 9). Ce niveau connaît un fort pendage vers l'est. Il est lui-même surmonté d'un niveau d'occupation (US 3146). Tous ces niveaux s'appuient contre le mur 9, comme s'il était un mur de terrasse entre deux espaces aux altitudes différentes.

Dans le même temps, le niveau de la salle 5 est surélevé par une nouvelle couche de grave (US 3073) qui constitue le niveau de circulation (fig. 14, cliché 24). Celui-ci est commun aux salles 5 et 4 (US 3181, fig. 15). Ils sont établis à la côte NGF 2,83/2,87. Dans l'angle nord-ouest de la salle 5, le sol 3073 n'a pu être reconnu. Un second sol de mortier (US 3075) est installé sur le précédent. Il ne semble conservé que dans l'est de la salle 5. Un niveau sableux jaune et des niveaux de démolition sont présents dans une zone perturbée au nord ouest (US 3040, 3041, 3044). Un double tournois de 1637-1640 (n° 64209) a été trouvé dans l'US 3044.

## Diagramme salle 5



### 8.6.3 La maison B : phase VI b

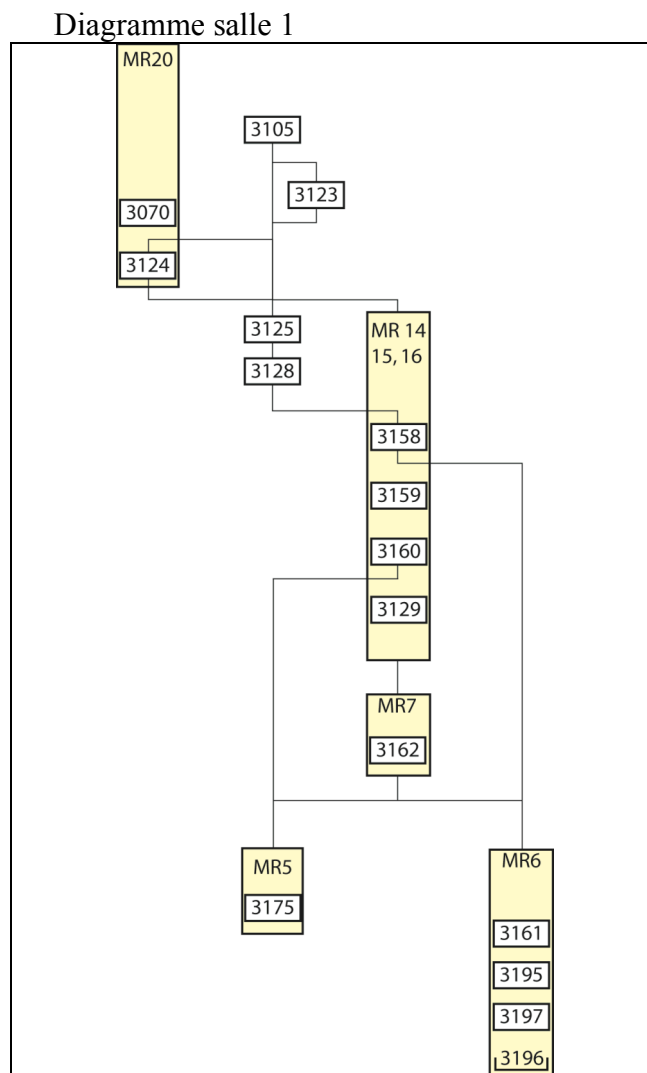
Dans un second temps, un nouveau muret (mur 19) est construit sur le mur 9 (fig. 22). D'une longueur reconnue de 7,50 m., large de 30 à 40 cm, il n'est conservé que sur une hauteur de 10 cm. Monté en petits moellons et de tuiles, il est bien parementé sur sa face nord et prend appui sur la maçonnerie s. 3/4 et le mur 8 à l'ouest. Sa structure globale fait encore penser à un mur d'enclos, de terrasse ou de bordure de chemin et non à un mur porteur.

Le niveau d'installation sableux (US 3118) du sol de galets (US 3107) s'appuie sur ce mur. L'élévation continue des recharges et des sols a peut-être obligé la construction d'un second muret (mur 19) plus haut que le premier (mur 9).

La maison B, connue que fort partiellement, est composée de 5 pièces : la salle 1, une grande cour (salle 5) à laquelle est adjointe une toute petite pièce salle 4. Elle est située en contrebas d'un espace aux dimensions encore inconnues, notamment vers l'est (salle 8). Elle-même surplombe la salle 3, dont tous les sols ont disparus et sur laquelle nous ne savons strictement rien.

## 8.7 La phase VII : La destruction des habitats

### 8.7.1 Le dernier aménagement : phase VII a



L'espace de la salle 1 reçoit dans une période mal déterminée une installation à vocation hydraulique (fig. 21, cliché 21). L'ancien couloir est entièrement réoccupé par une structure maçonnée qui s'appuie sur les murs de la salle 1 (mur 5, 6 et 7). Les trois murs visibles (murs 14, 15 et 16) bouchent ainsi la porte s. 18 de la salle 5 (fig. 16). Le quatrième est plus à l'ouest, soit sous le mur de parcelle (mur 20), soit dans la parcelle voisine. Cette structure mesure au moins 2,75 m. de long sur 1,55 m. de large. Sa hauteur conservée est de 1,35 m.

Elle est montée en briques de petit module (18x8x5 cm.) liées par un mortier rose très compact. Les murs sont larges de 20 cm., soit trois rangées de briques. Leur face extérieure

n'est que visible en un endroit, dans l'ancienne porte s. 18. Nous y voyons un mur bien monté, sans enduit. L'intérieur est par contre plus accessible. Il est recouvert d'un enduit de ciment gris étanche, différent de celui qui lie les briques. Un aménagement intérieur est visible à 1,18 m. du mur est. Il s'agit d'un arrachage conservé dans les murs 14 et 16, large d'une quinzaine de centimètres. Il pourrait s'agir une cloison, permettant de diviser la structure en deux parties.

Son comblement a permis de confirmer l'imperméabilité de l'enduit, mais n'a pas fourni d'informations sur sa fonction. On y retrouve des remblais sableux, chargé de tuiles et de galets (US 3125 et 3128).

Il pourrait s'agir une citerne, pour récupérer le pluvial, d'un vivier ou d'un bassin à vocation artisanale. Cette structure n'a pas été démontée, ce qui explique notre ignorance des états antérieurs de la salle 1 et sa date de construction

### **8.7.2 Destruction et abandon : phase VII b**

Dans la maison B, la salle 5 sert visiblement de poubelle durant une longue période. Des remblais, déchets alimentaires (US 3008), puis dans un second temps des remblais de démolition (US 3007) sont amassés avant la destruction des habitats (fig. 14). Le niveau 3008 a fourni un mobilier considérable (métal, céramique, faune et malacofaune) et pas moins de 25 monnaies, dont les plus récentes datent des années 1650 (n° 64013, 64037, 64052). L'épaisseur de ces niveaux dépasse parfois les 50 cm. Un volume de 300 l. de prélèvement a été effectué en vue d'une analyse de la faune et de la malacofaune.

Les bâtiments sont ensuite rasés et une partie des murs récupérés. Dans la partie sud du chantier, les deniers niveaux conservent en mémoire ces destructions (fig. 12, 14, 23) :

- US 3023, destruction du mur 18
- US 3038, récupération d'une bonne part du mur 4
- US 3030, récupération d'une partie du mur 3 (cliché 22)

Dans la salle 7, plusieurs fosses de taille et de remplissages fort différents suivent l'abandon et la destruction des bâtiments. Nous en dénombrons au moins 3 :

- Structure 15, US 3046
- Structure 16, US 3045
- Structure 17, US 3047

Elles s'ajoutent aux 5 fouillées en 2005<sup>22</sup>. Le site n'est pas abandonné, mais le tissu urbain est nettement moins dense et le bâti laisse place à des jardins ou à des prés.

Dans la salle, à côté des dégâts des souches, une petite fosse (s. 14) est installée dans les niveaux de démolition. Elle a servi de sépulture à une brebis dont le squelette a été intégralement retrouvée.

Beaucoup plus récemment, trois autres fosses (plantation d'arbres ?) sont creusées dans les salles 5 et 8 et la parcelle est close à l'ouest par le mur 20 qui est construit sur les murs 1 et 2, ainsi que sur la citerne de la salle 1. Celui-ci n'étant que peu fondé, nous avons été obligé de fouiller en maintenant une berme de sécurité (salle 2).

---

<sup>22</sup> Parmi ces 5 fosses, une est commune, st. 16 (US 3025) de 2006 et US 1002 de 2005.

## 9 Le mobilier

Aucune étude de mobilier est achevée, il est, à l'heure actuelle, seulement inventorié. La céramique a été montrée à Eric Normand et Fabienne Ravoire et les monnaies ont été confiées pour nettoyage et expertise à Cl. Billard et Arnaud Clairand. Nous nous bornons simplement ici à quelques coups de projecteur sur tel ou tel type de pièce.

Ont été récoltées

- 2 caisses de mobilier en fer
- 2 caisses de terres cuites architecturales
- 8 caisses de malacofaune
- 8 caisses de faune
- 8 caisses de céramique
- 3 caisses d'isolats
- 10 caisses de prélèvement (3 déjà tamisées)

Le tamisage des prélèvements effectués dans l'US 3008 est budgétisé et a été entamé par le C.R.A.V.O. Les rejets de tamis ont aussi fourni du petit mobilier (épingles, perles, clous, tessons et fragments de verre) qui n'a pas pu être intégré à ce rapport.

La faune et la malacofaune vont être étudiés respectivement par Benoît Clavel et Catherine Dupond, dans le cadre du CRAVO.

La malacofaune a été vue rapidement par Catherine Dupond<sup>23</sup> qui a déjà effectué l'étude globale des coquillages de toute l'opération Maison Champlain ici présentée (fouille de 2003). Elle va poursuivre son étude sur les lots de la fouille de 2006 (8 caisses Alibert et les prélèvements). La quantité d'espèces découvertes et la rareté des échantillons archéologiques pour cette période ont motivé ce travail. Le lot de l'expertise 2005 lui sera confié ultérieurement. Un travail sur la faune, et notamment sur la faune aquatique est envisagé pour des raisons semblables. Il sera réalisé par Benoît Clavel<sup>24</sup> qui étudie déjà le littoral charentais à partir des fouilles du prieuré de Saint-Vivien et de l'aumônerie de Surgères pour la fin du Moyen Age. Les prélèvements de l'US 3008 ont déjà fait l'objet d'un tamisage partiel, confirmant l'exceptionnelle variété de la faune (mammifères, oiseaux et poissons) présente sur le site (8 caisses Alibert et les prélèvements). Si le tamisage est déjà budgétisé et engagé, l'étude en elle-même ne sera effectuée que courant 2007 ou 2008.

L'étude de la céramique de 2005 va être effectuée, avant la fouille de l'été prochain, par Sabrina Marchand, étudiante en thèse sur la céramique saintongeaise, inscrite à l'Université de Poitiers.

### 9.1 La céramique

Le vaisselier brouageais, visible grâce au mobilier de la fouille, comporte un certain nombre de pièces récurrentes.

---

<sup>23</sup> Vacataire au C.R.A.V.O., post-doctorante de l'université de Paris 1, associée à l'UMR 6566 Rennes 1 et à l'UMR 5197 du Muséum d'Histoire Naturelle.

<sup>24</sup> Archéozoologue INRAP, C.R.A.V.O.



Les assiettes, glaçurées (XVIIe et XVIIIe s.), sont nombreuses, ainsi que les bols ou écuelles dotés de poignées (fig. 25). Certains bols polychromes ont les anses avec décors estampés (n° 64275)<sup>25</sup>.

Nous retrouvons aussi de nombreux fragments de réchauffoir (fig. 26) qui n'ont pas encore été tous dessinés. Les appliques (n° 64253, 64253) sont décorés de fleurs de lis (n° 64256, non dessiné), de masques de personnages barbus ou d'autres décors trop empâtés pour être lisibles glaçurés de vert et crème<sup>26</sup>. Le relief très peu marqué indique que nous sommes en présence d'un moule usagé.

Des albarelles ou pots à onguents et salières ont aussi été retrouvées (fig. 28).

Plusieurs fragments de statuettes anthropomorphe ou zoomorphe ont été découverts, principalement dans les remblais de la salle (3008, 3044, 3095, fig. 29). Il s'agit d'une tête de femme et d'un fragment de jupe avec une main tenant un objet non identifié. Ces deux fragments pourraient appartenir au même ensemble (n° 64025, 64203). La base appartient véritablement à une statuette et non à une bouteille dont le bouchon serait anthropomorphe. Des parallèles ont déjà été publiés<sup>27</sup>. Ils sont typiques du XVIIe s.

Un fragment de cheval sculpté provient du même secteur ; il pourrait appartenir à un réchauffoir (n° 64021, fig. 29).

Il faut aussi signaler un possible fragment de bougeoir (n° 64273, fig. 30<sup>28</sup>) et un morceau de main sur une plaque glaçurée vert, hypothétique bris de plaque de bénitier (n° 64073, fig. 30).

La présence de grès a de nouveau été mise en évidence lors de la fouille. Ils sont en proportion plus nombreux dans les niveaux les plus anciens atteints cette année. Des grès blancs décorés (n° 64257) plus fins ont aussi été découverts. Il s'agit de contenant à liquide droit (chope ?) provenant uniquement des niveaux de la fin du XVIe ou du début du XVIIe s. dans la salle 2 (US 3091).

Un autre fragment inscrit est un grès wallon ou allemand décoré avec un vernis salin (US 3008, n° 64267 non dessiné)<sup>29</sup>. La technique consiste à attendre la plus haute température pour y jeter du sel marin. Le sodium combiné à la silice de l'argile provoque une fine pellicule d'enduit luisant à la surface des vases. L'unique fragment trouvé cette année complète « la Bellarmine » découverts en 2003 sous l'actuelle maison Champlain.

Des pipes en terre cuite blanche ont été mises au jour. De fabrication semi industrielle, elles font partie du mobilier fréquent sur le site de Brouage. Les fragments de foyers découverts comportent un décor de diable cornu regardant le fumeur (fig. 41, 1023-01). Les

---

<sup>25</sup> Hugoniot J.-Y., *Terres de Saintonge*, 2002, Paris, p. 142.

<sup>26</sup> Ce masque se rapproche des productions saintongeaises des XVIIe s. Hugoniot J.-Y., *Terres...*, p. 140.

<sup>27</sup> Hugoniot J.-Y., *Terres...*, p. 76-79.

<sup>28</sup> Hugoniot J.-Y., *Terres...*, p. 206.

<sup>29</sup> Sur l'origine wallonne Mathys C., *La production présumée de Jacques Bertrand Visnon, potiers de Bouffioulx vers 1600 (Wallonie)*, Etudes et documents, archéologie 8, Namur, 2005). Robin K., *Brouage, square... op. cit.*, p. 42 (pages de B. Zélie) d'après Giacomotti J., *La céramique II, la faïence en Europe du Moyen âge au XVIIIe s. Les arts décoratifs*, Flammarion, Paris, 1949 ; Haslam M., *La céramique, Alpha décoration*, Grange Bartelière, Paris 1973, p. 39 ; Weinhold R., *Histoire de la céramique à travers les âges, Argile aux cent visages*, Leipzig, 1982, trad. Poncin D., Poitiers, Leizig, 1983, p. 111..

tuyaux sont souvent décorés de fleurs de lys, de semis de points, décors végétaux. Cette année, et pour la première fois, des tuyaux inscrits ont été découverts, sans que des noms entiers puissent être lus. La forme et le décor des fourneaux, ainsi que les marques de fabricant mériteraient une recherche approfondie.

## 9.2 Le mobilier non céramique

### 9.2.1 Le mobilier métallique

Cette année, 50 monnaies ont été découvertes. Parmi les monnaies découvertes, plusieurs ont retenues notre attention. Parmi les compléments d'identification de l'année 2005, une seconde pièce espagnole (hors stratigraphie) vient compléter la liste (n° 1000-05).

Deux sceaux en plomb ont été trouvés dans les niveaux bas de la salle 2 (US, 3190 et 3172, n° 64204, cliché 25 et 26). Ils ont été identifiés par Arnaud Clairand.

Le sceau 64204 (US 3172) pèse 10.23 gr. Il s'agit d'un plomb de drapier. Ceux-ci servaient à marquer l'autorisation de circuler pour les draps, et donc l'acquittement des taxes locales. Ils étaient fixés sur le bord du drap. La légende entourant une herse, la couronne, un H et une date 1681 ou 1691, rappelle fortement l'iconographie des monnaies anglaises de l'époque. L'importation de draps anglais ne serait pas une surprise en soit.

Le second sceau 64238 (US 3190) est en beaucoup plus mauvais état. D'un poids de 7.87 gr., il représente peut-être un globe crucigère sur l'une de ces faces.

Un petit poids en alliage cuivreux a été retrouvé (n° 64007, fig. 31) dans les niveaux du XVIII<sup>e</sup> s. De forme carrée et chanfreinée sur les côtés, il comporte une légende pouvant, avant restauration, se comprendre ainsi *II d XX .*, c'est-à-dire 2 deniers, 20 grains. Il s'agit d'un poids monétaire, tout comme ceux découverts en 2003 et 2005<sup>30</sup>. Les deux lettres H à droite et à gauche du buste datent ce poids de la période d'Henri IV. Son poids de 3,611 gr. pourrait le faire correspondre à un quart de franc (1577-1602).

Il faut aussi signaler la découverte d'un fragment de couvercle de pichet en étain (US 3233).

La vocation commerciale de l'habitation, au moins au XVII<sup>e</sup> s., déjà perçue lors de la fouille de la maison Champlain en 2003, se trouve ici confirmée par le « sceau de marchand » et le poids.

### 9.2.2 Le verre

Sept perles en pâte de verre ont été découvertes (fig. 37). Ces perles de pacotille pouvaient servir de monnaies d'échange dans les relations avec les indigènes du Nouveau Monde. Toutefois, dans l'état actuel de nos connaissances, les perles noires à godrons (n° 64072) et les perles à facette à sept couches multicolores (n° 64027, 64040, 64236, 64226) ne ressemblent pas aux types connus chez les amérindiens canadiens. Ces dernières perles à

---

<sup>30</sup> Tout comme les poids monétaires découverts en 2003 (poids à l'écu d'argent en usage jusqu'en 1689) et en 2005.

chevrons et à facettes ont été inventés par les Vénitiens vers 1500<sup>31</sup>. Notre connaissance de ces objets est due aux travaux de M. Heide et à son importante collection élaborée en Afrique<sup>32</sup>. Ces perles sont réalisées par étirage : formation par soufflage d'une masse de vitreuse d'une ou plusieurs couches dans un moule conique à côtés ondulés.

Les seules perles proches de celles connues dans le nouveau monde sont les n° 64056, 64058. L'étude devra être approfondie en direction des perles découvertes aux Antilles et en Afrique.

### 9.2.3 Le mobilier en os

La petite baguette de section ovale à ovoïde (épissoir ou poinçon), découverte dans l'US 1092 (n° 1092-01) en 2005 s'avère être en corne<sup>33</sup>. Il est extrêmement rare de retrouver de la corne au même titre que le bois ou le tissu. Seuls des milieux humides, tels que ceux de Brouage, permettent sa conservation.

Pour la première fois à Brouage, 4 plaquettes en os, travaillées et gravées, ont été découvertes dans différents niveaux de remblai, deux dans la salle 5, et deux dans la salle 7, au pied de la paroi 3262 (fig. 40). Le n° 64205 est d'une facture beaucoup plus grossière. L'os a été moins bien préparé, il reste du corps spongieux. La plaquette est donc plus épaisse et la gravure est frustrée. On sent la main d'un néophyte, un trait maladroit. Toutefois, il est possible de reconnaître un profil au milieu de feuilles ou de plumes. Le personnage porte aussi sur sa tête une couronne de plume. Il pourrait s'agir d'une représentation d'indien d'Amérique du sud<sup>34</sup>.

Les trois autres sont fines et ont fait l'objet d'une gravure de bien meilleure qualité. L'une est incomplète, et présente des motifs géométriques (n° 64220). Les deux ont des formes originales, comme si elles étaient prévues pour épouser un décor central (n° 64228 et 64232). Le petit présente un animal stylisé et le second un possible cobra se dressant au milieu de volutes ou de nuages. Ces pièces ont été transmises à Jean-François Gorret, archéologue au service municipal de Saint-Denis, qui prépare une thèse sur les os gravés.

Une phalange de mouton percée en plusieurs (n° 64230) a été retrouvée dans l'US 3073.

---

<sup>31</sup> Allen : *Cane Manufacturer for Mosaic Glass Beads*, 1, p. 6-11. Je remercie Mr Stevenot pour son aide pour l'identification de la perle.

<sup>32</sup> Lois Sherr Dubbin : *Le livre des perles : parures, bijoux et ornements du monde du néolithique à nos jours*, La Martinière, Paris 1987 (Réed. 1995), p. 106.

<sup>33</sup> Identification faite par B. Clavel.

<sup>34</sup> Information Gilles Havard

## **9.2.4 La malacofaune**

# COQUILLAGES ET CRUSTACÉS À LA MAISON CHAMPLAIN DE BROUAGE : COMPLÉMENTS D'INFORMATION SUR L'EXPLOITATION D'UN TERRITOIRE LOCAL (CHARENTE-MARITIME).

Par Catherine Dupont\*

\*CRAVO, Docteur de l'Université de Paris I ; Collaboratrice de l'U.M.R. 6566 'Civilisations atlantiques et archéosciences' ; C.N.R.S.- Université de Rennes 1 et de l'U.M.R. 5197 'Archéozoologie et histoire des sociétés' ; C.N.R.S.- Muséum National d'Histoire Naturelle à Paris.

## ***I - Introduction***

Ce rapport ne constitue pas une publication et les données ne peuvent être utilisées ou publiées sans l'accord de l'auteur.

Les mollusques observés à Brouage correspondent au matériel prélevé à la fouille en 2006 lors de l'opération de terrain dirigée par A. Champagne. Cette analyse vient compléter l'analyse malacofaunique réalisée à partir des coquillages issus de la fouille de 2003 dirigée par K. Robin (Dupont 2006-1). Dans la mesure du possible les données issues de l'étude de 2003 ont été additionnées à celles de cette présente étude. Beaucoup des unités stratigraphiques mises en évidence en 2003 ne trouvent pas de correspondantes avec le matériel fouillé en 2006 et ne figurent donc malheureusement pas dans ce rapport. Il serait important de savoir si les phases de 2003 correspondent à celles mises en évidence en 2006 pour pouvoir faire une synthèse complète des coquilles étudiées. De plus, le temps imparti à l'étude reste très limité par rapport à l'ampleur des volumes prélevés et des informations qu'ils recèlent. Les prélèvements sédimentaires n'ont de ce fait malheureusement pas pu être pris en compte.

Les restes coquilliers décrits ont été trouvés dans la maison Champlain. Ils sont attribués pour la plupart au XVII<sup>ème</sup> siècle. Plusieurs phases ont été associées aux déchets coquilliers (tableau 1). Ces phases sont basées sur les aménagements des sols et des habitations, puis à leur abandon. Les spectres malacofauniques ont été décrits en fonction de ces différentes phases afin de voir si d'importantes différences dans la composition des coquillages exploités ou de leur territoire d'origine pouvaient être observés

Cette analyse de la malacofaune qui vise à décrire les déchets alimentaires est pour cette période rare en Charente-Maritime. Elle permet de décrire les coquillages consommés à cette époque pour des populations habitant près de la côte et complète donc les données textuelles qui font souvent état uniquement des espèces les plus prisées. C'est également un témoin indirect des pratiques de pêche et de collecte exercées sur le littoral. Cette étude s'intègre également à une plus vaste échelle chronologique à un suivi des pratiques liées à la collecte des coquillages en Charente-Maritime (Dupont 2001, 2005-1 à 2005-4, 2006-1 à -8, 2007-1 et -2, Rousseau *et al.* 2001 et sous presse). Notre objectif est à long terme de suivre l'évolution des taxons consommés de la Préhistoire à l'actuel, ainsi que d'éventuels effets de surexploitation, des modifications paléoenvironnementales et de cultures des coquillages.

Enfin, au XVII<sup>ème</sup> les populations humaines peuvent avoir des contacts avec d'autres pays voire d'autres continents. Les coquillages peuvent être un témoin de déplacements et d'échanges. Le rapport de 2003 avait mis en évidence la présence d'un taxon allochtone de Charente-Maritime le *Strombus pugilis*. On peut noter qu'un exemplaire de cette même espèce a aussi été observé sur le site du théâtre Verdière (La Rochelle, fouille INRAP, responsable d'opération : Jean-Paul Nibodeau) dont l'étude est en cours lors de la rédaction de ce rapport. Lors de l'opération de terrain de 2006, nous avons également noté la présence d'un reste d'une grosse cyprée sans doute absente de nos côtes. Ce reste ne nous a malheureusement pas été confié pour cette présente étude.

US	Brouage	Phase	US	Brouage	Phase	US	Brouage	Phase
3057	Brouage 06	II	3083	Brouage 06	IV	3148	Brouage 06	VIb
3060	Brouage 06		3112	Brouage 06		3194	Brouage 06	
3072	Brouage 06		3142	Brouage 06		3074?	Brouage 06	VIc
3077	Brouage 06		3153	Brouage 06		3146	Brouage 06	
3089	Brouage 06		3214	Brouage 06		3007	Brouage 06	VII
3095	Brouage 06		3222	Brouage 06		3015	Brouage 06	
3096	Brouage 06		3232	Brouage 06		3016	Brouage 06	
3098	Brouage 06		3233	Brouage 06		3019	Brouage 06	
3202	Brouage 06		3238	Brouage 06		3022	Brouage 06	
3257	Brouage 06		3243	Brouage 06		3023	Brouage 06	
1080	Brouage 03		3244	Brouage 06		3025	Brouage 06	
1083	Brouage 03		1015	Brouage 03		3028	Brouage 06	
3084	Brouage 06		1017	Brouage 03		3037	Brouage 06	
3086	Brouage 06		1074	Brouage 03		3038	Brouage 06	
3087	Brouage 06	III	3219	Brouage 06	IV-V	3041	Brouage 06	
3088	Brouage 06		3220	Brouage 06	3044	Brouage 06		
1077	Brouage 03		3020	Brouage 06	V	3048	Brouage 06	
1079	Brouage 03		3024	Brouage 06		3050	Brouage 06	
3119	Brouage 06		3031	Brouage 06		3054	Brouage 06	
3154	Brouage 06		3042	Brouage 06		3101	Brouage 06	
3156	Brouage 06	3043	Brouage 06	3102		Brouage 06		
3172	Brouage 06	3059	Brouage 06	3107		Brouage 06		
3180	Brouage 06	3111	Brouage 06	3118		Brouage 06		
3182	Brouage 06	3133	Brouage 06	3124		Brouage 06		
3199	Brouage 06	3138	Brouage 06	3139		Brouage 06		
3246	Brouage 06	3206	Brouage 06	Va		3149	Brouage 06	
3127	Brouage 06	3225	Brouage 06			3178	Brouage 06	
3135	Brouage 06	IIIc	3073	Brouage 06		VI	1002	Brouage 03
3061	Brouage 06		3075	Brouage 06			1027	Brouage 03
3157	Brouage 06	IIIId	3076	Brouage 06		VI	3001	Brouage 06
3036	Brouage 06		3181	Brouage 06	3006		Brouage 06	
3071	Brouage 06	IV	3204	Brouage 06	3009		Brouage 06	
3082	Brouage 06		3147	Brouage 06	VIb			

Tableau 1 – Liste des Unités Stratigraphiques de Brouage ayant livrées de la malacofaune (sont représentées les US décrites en 2006 et celles de 2003 qui recollent avec les phases décrites en 2006)

## II - Méthodes

La même méthode que celle utilisée en 2003 a été appliquée au mobilier découvert en 2006. Les coquilles ramassées à vue à la fouille ont été regroupées en fonction des différentes espèces présentes puis décomptés et pesés. Le NR ou nombre de restes correspond à tous les restes coquilliers supérieurs à 2 millimètres. Pour les gastropodes turbinés, le décompte du NMI ou nombre minimum d'individus est associé à la présence de différentes parties du test selon sa morphologie. Pour les gastropodes coniques comme la patelle a été compté comme un individu, tous les tests présentant un apex associé à une partie de l'empreinte musculaire. Celle-ci s'observe à l'intérieur du test. Cette précaution se justifie par le dédoublement possible de l'apex lors de la dégradation dans le sol du test coquillier. Pour les bivalves, un NMI par combinaison est utilisé. Il est obtenu après latéralisation des valves. Celle-ci est appliquée en fonction, entre autre, de la localisation des dents de la charnière et celle du sinus palléal lorsqu'il est présent. Ainsi, un échantillon se composant de 20 valves droites et de 18 valves gauches le NMI sera estimé à 20. Les coquilles les mieux conservées ont été mesurées ainsi que certaines zones permettant la reconstitution de la dimension totale des individus.

Les coquillages étudiés à Brouage ont été recensés pour l'année 2006 dans 89 Unités stratigraphiques (tableau 1). Neuf parmi les 78 décrites en 2003 ont été phasées sur le modèle de 2006.

Après un descriptif général des caractéristiques du biotope des espèces identifiées, les assemblages malacofauniques seront décrits en fonction des principales phases de construction, d'aménagement et de démolition. Ces phases sont les seuls calages chronologiques dont nous disposons. Elles représentent une chronologie relative.

Les planches présentées sont pour certains inédites, pour d'autres une actualisation de celle établie en 2006.

### **III - La faune marine non vertébrée représentée à Brouage**

Les échantillons ramassés à vue ont permis d'ajouter 5 espèces aux 42 mollusques d'origine marine identifiés en 2006 (Dautzenberg 1913, Tebble 1966, Lindner 1976, Abbott *et al.* 1982, Poppe et Goto 1991 et 1993, Hayward *et al.* 1998) :

*Acanthocardia paucicostata*

*Acanthocardia echinata*: la bucarde à papilles

*Aequipecten opercularis*: le pétoncle blanc

*Anomia ephippium*: l'anomie

*Bittium reticulatum* : la cérithie réticulée

*Buccinum undatum* : le buccin ou bulot

*Callista chione* : le vernis

*Cerastoderma edule* : la coque

*Cerithium* sp. : la cérithie

*Chlamys varia* : le pétoncle

*Dentalium vulgare* : le dentale

*Donax trunculus*: la donace

*Gibbula cineraria* : la gibbule cendrée

*Gibbula umbilicalis*: la gibbule ombiliquée

*Glycymeris glycymeris* : l'amande de mer

*Haliotis tuberculata* : l'ormeau

*Lacuna pallidula*

*Laevicardium crassum*

*Littorina fabalis*

*Littorina littorea* : le bigorneau

*Littorina obtusata*: la littorina obtuse

*Macoma balthica*

*Modiolus barbatus* : la moule barbue

*Modiolus modiolus*: la modiole

*Mytilus edulis*: la moule

*Nassarius incrassatus*

*Nassarius pygmaeus*

*Nassarius reticulatus*: la nasse réticulée

*Nucella lapillus* : la pourpre

*Nucula nucleus* : la nucule nacrée

*Ocenebra erinaceus*: le murex

*Osilinus lineatus*: la monodonte

*Ostrea edulis*: l'huître plate

*Patella intermedia* : la patelle

*Patella vulgata* : la patelle

*Pecten maximus*: la coquille Saint-Jacques

*Pholas dactylus*: la pholade

*Rissoa parva*

*Ruditapes decussatus*: la palourde

*Scrobicularia plana* : la scrobiculaire

*Sepia* sp.: la seiche

*Solen marginatus*: le couteau

*Spisula subtruncata* : la spisule

*Strombus pugilis* : le strombe

*Turritella communis*: la turritelle commune

*Venus striatula*

*Venus verrucosa* : la praire

Ils se composent de 24 bivalves, 23 gastéropodes, 1 scaphopode et 1 céphalopode, la seiche (fig. 1, 2 et 3 n°2). Cette diversité spécifique est importante pour un dépôt alimentaire. Celle-ci s'explique comme nous l'avons précisé en 2006 par le transport involontaire de petits taxons qui s'ajoute aux coquilles qui composent les déchets alimentaires. C'est également le cas de certains crustacés comme les balanes et de l'épifaune trouvée sur les valves d'huîtres. Parmi les stigmates de l'endofaune et de l'épifaune associées aux valves d'huîtres, on peut ajouter la callosité ou « base » laissée par un bivalve l'anomie. La figure 4 présente en n°10 une valve d'anomie encore solidaire de l'huître et en n°9 la concrétion calcaire que forme l'anomie lorsqu'elle se fixe à un support. Ces indices d'organismes marins qui ont vécu dans le biotope des huîtres sont autant de marqueur des caractéristiques de l'environnement dans lequel ont évolué les coquillages. Ces stigmates ont été décomptés.





Fig. 1 – Les bivalves de Brouage : 1 : *Acanthocardia paucicostata* (L=20mm) ; 2 : *Aequipecten opercularis* (L=60mm) ; 3 : *Acanthocardia echinata* (L=62mm) ; 4 : *Cerastoderma edule* (L=23mm) ; 5 : *Donax trunculus* (L=16mm) ; 6 : *Chlamys varia* (L=38mm) ; 7 : *Glycymeris glycymeris* (L=49mm) ; 8 : *Anomia ephippium* (L=42mm) ; 9 : *Macoma balthica* (L=20mm) ; 10 : *Modiolus barbatus* (L=45mm) ; 11 : *Laevicardium crassum* (L=53mm) ; 12 : *Nucula nucleus* (L=10mm) ; 13 : *Modiolus modiolus* (L=65mm) ; 14 : Tellinacea indéterminée (L=14mm) ; 15 : *Mytilus edulis* (L=44mm) ; 16 : *Ostrea edulis* (L=70mm) ; 17 : *Pholas dactylus* (L=49mm) ; 18 : *Solen marginatus* (L=100mm) ; 19 : *Callista chione* (L=31mm) ; 20 : *Ruditapes decussatus* (L=46mm) ; 21 : *Spisula subtruncata* (L=26mm) ; 22 : *Venus striatula* (L=23mm) ; 23 : *Venus verrucosa* (L=31mm) ; 24 : *Scrobicularia plana* (L=42mm) ; 25 : *Pecten maximus* (L=144mm) ; 26 : Veneracea indéterminé (L=15mm) ; 27 : *Macoma balthica* (26mm) (Clichés C. Dupont).





Fig. 2 – Les gastéropodes et le scaphopode de Brouage : 1 : *Bittium reticulatum* (L=10mm) ; 2 : *Buccinum undatum* (L=51mm) ; 3 : *Patella intermedia* (L=26mm) ; 4 : *Turritella communis* (L=35mm) ; 5 : *Strombus pugilis* (L=66mm) ; 6 : *Patella vulgata* (L=29mm) ; 7 : *Littorina obtusata* (L=6mm) ; 8 : *Cerithium* sp. (L=38mm) ; 9 : *Rissoa parva* (L=11mm) ; 10 : *Nassarius incrassatus* (L=9mm) ; 11 : *Nassarius reticulatus* (L=30mm) ; 12 : *Littorina littorea* (L=20mm) ; 13 : *Gibbula cineraria* (L=9mm) ; 14 : *Lacuna pallidula* (L=11mm) ; 15 : *Nucella lapillus* (L=30mm) ; 16 : *Nassarius pygmaeus* (L=10mm) ; 17 : *Littorina fabalis* (L=14mm) ; 18 : *Gibbula umbilicalis* (L=11mm) ; 19 : *Haliotis tuberculata* (L=41mm) ; 20 : *Ocenebra erinaceus* (L=35mm) ; 21 : *Dentalium vulgare* (L=28mm) (Clichés C. Dupont).

De rares restes de pinces de crabes viennent compléter le matériel de 2003 (fig. 3). Les balanes ont pu être observées par des exemplaires encore fixés sur d'autres organismes marins, par la présence d'individus quasi entiers décollés de leur supports et enfin par la présence d'empreinte sur d'autres organismes marins.

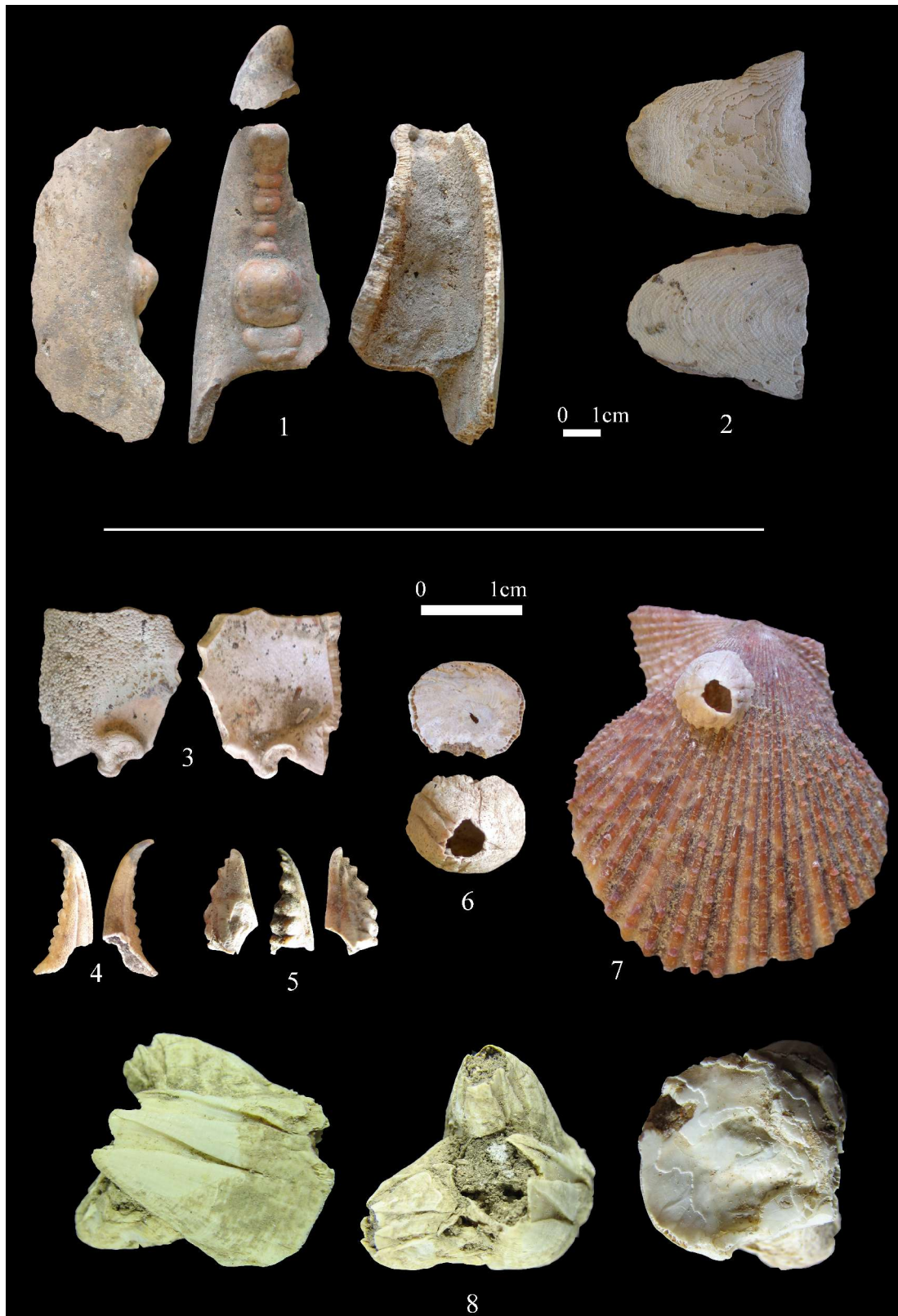


Fig. 3 – Les crustacés et céphalopode Brouage : 1 : doigt de pince de homard ; 2 : os de seiche ; 3 : reste de carapace de crabe ; 4 et 5 : extrémités de doigts de pince de crabe ; 6 : balane décollée de son substrat ; 7 : balane fixée à une coquille de pétoncle ; 8 : Groupe de balanes (Clichés C. Dupont).



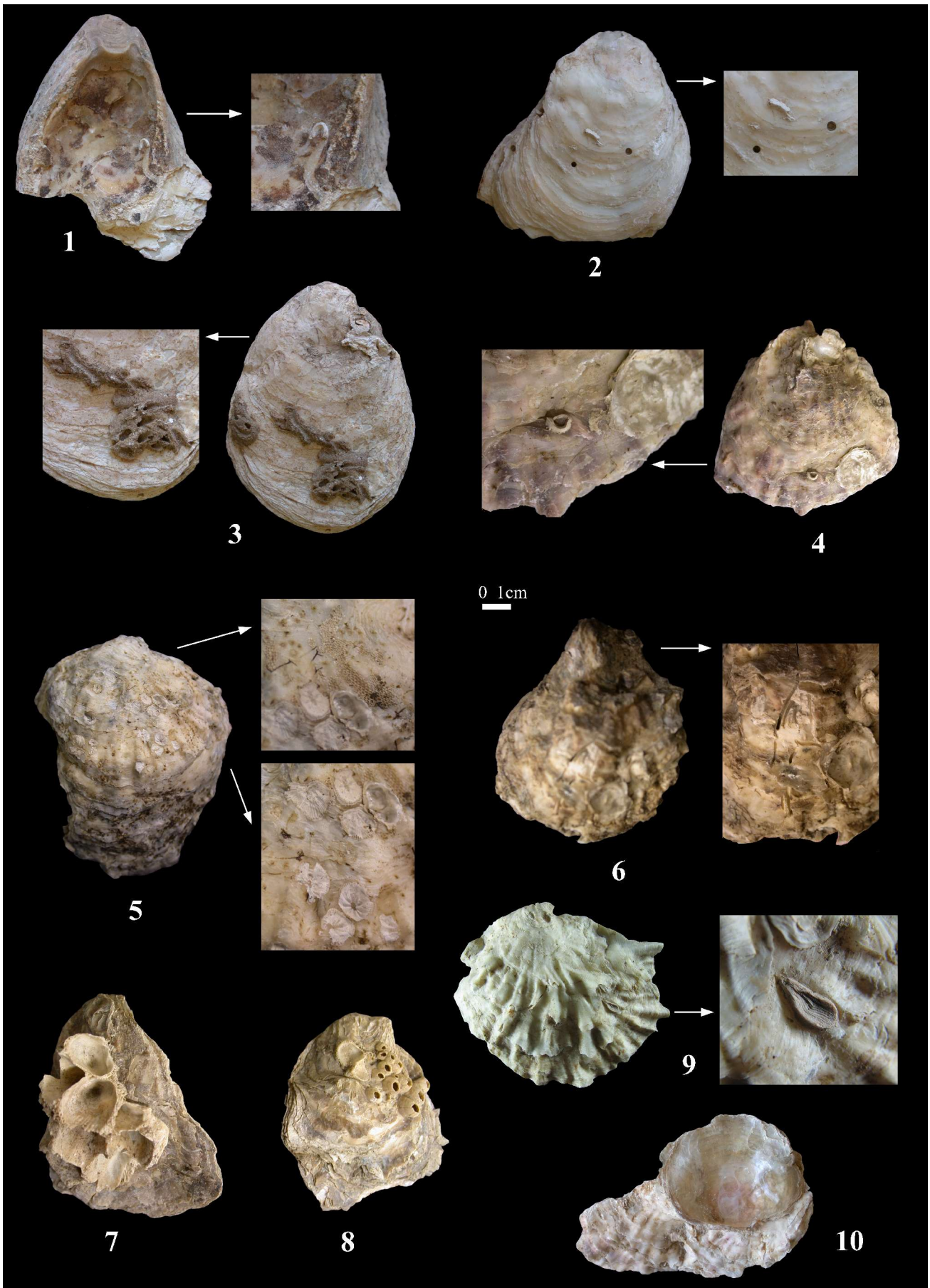


Fig. 4 – La faune accompagnatrice fixée sur les huîtres de Brouage : 1 : Tube de serpulidés et bryozoaires à l'intérieur d'une valve d'huître témoignant de sa collecte morte ; 2 : tube de serpulidés et 2 perforations liés à l'action d'un gastéropode comme l'*Ocenebra* ; 3 : tubes de sable fixés sur les valves d'huîtres ; 4 : tube de serpulidés et petite huître fixée sur la face externe d'une valve d'huître ; 5 : Bryzoaire (en haut) , base de balane et petite huître (en bas) ; 6 : réseau de perforation lié à l'action du *Polydora* ; 7 et 8 : balanes fixées sur des valves d'huîtres ; 9 : Base d'anomie ; 10 : anomie (Clichés C. Dupont).

#### IV- Les caractéristiques générales du biotope des coquillages marins déterminés à Brouage

Le milieu de vie des coquillages déterminés sur le site archéologique de Brouage est résumé dans le tableau 2 et la figure 5. Ceux-ci s'inspirent directement de travaux effectués en collaboration avec Y. Gruet (Gruet et Dupont 2001, Dupont 2006-2). Ils consistent à classer en grands ensembles les espèces inféodées aux milieux rocheux, sableux et vaseux (tableau 2) et à identifier la localisation potentielle des espèces en fonction de l'altitude (fig. 5). Ce dernier document s'appuie sur l'amplitude des marées.

Le tableau 2 montre que les trois substrats rocheux, sableux et vaseux sont représentés à Brouage. L'importance de l'exploitation de chacun d'entre sera étudié en fonction des différentes phases de transformation du site de la maison Champlain. De même, les espèces présentes dans chacune de ces phases qu'elles aient ou non été collectées volontairement par les hommes permettront d'affiner les caractéristiques du mode d'exposition de la côte (milieu plus ou moins abrité). Les proportions des différents organismes marins fixés sur les huîtres ou de leurs stigmates permettent également d'affiner cette caractéristique de l'environnement exploité.

Espèces	Substrat	Niveau	Ensemble
<b><i>Patella</i> sp.</b>	roche	estran	ROCHEUX
<i>Osilinus lineatus</i>	roche	haut à moyen estran	
<i>Gibbula umbilicalis</i>	roche	moyen estran	
<i>Littorina obtusata</i> ou <i>L. fabalis</i>	roche	moyen estran	
<i>Lacuna pallidula</i>	roche	moyen estran	
<i>Nucella lapillus</i>	roche	moyen estran	
<i>Nassarius incrassatus</i> et <i>N. pygmaeus</i>	roche	bas estran	
<i>Haliotis tuberculata</i>			
<i>Ocenebra erinaceus</i>	roche	bas estran et subtidal	
<i>Chlamys varia</i>	roche	bas estran et subtidal	
<i>Ostrea edulis</i>	roche envasée	roche envasée	
<i>Mytilus edulis</i>	roche envasée	estran	
<i>Littorina littorea</i>	roche envasée	estran	
Autres espèces rocheuses ( <i>Modiolus modiolus</i> , <i>Modiolus barbatus</i> , <i>Anomia ephippium</i> , <i>Bittium reticulatum</i> , <i>Gibbula cineraria</i> , <i>Pholas dactylus</i> , <i>Rissoa parva</i> )			
<b><i>Donax trunculus</i></b>	sable	estran et subtidal	
<b><i>Nassarius reticulatus</i></b>	sable	estran et subtidal	
<b><i>Spisula subtruncata</i></b>	sable	estran et subtidal	
<i>Venus verrucosa</i>	sable	estran et subtidal	
<i>Acanthocardia tuberculata</i>	sable	subtidal	
<i>Callista chione</i>	sable	subtidal	
<i>Glycymeris glycymeris</i>	sable	subtidal	
<i>Laevicardium crassum</i>	sable	subtidal	
<i>Pecten maximus</i>	sable	subtidal	
<i>Dentalium vulgare</i>	sable envasé	subtidal	
<i>Solen marginatus</i>	sable envasé	moyen à bas estran	
<i>Cerastoderma edule</i>	sable envasé	estran et subtidal	
<i>Ruditapes decussatus</i>	sable envasé	moyen estran à subtidal	
<i>Venus striatula</i>	sable envasé	bas estran et subtidal	
Autres espèces sableuses ( <i>Macoma balthica</i> , <i>Buccinum undatum</i> , <i>Acanthocardia paucicostata</i> , <i>Aequipecten opercularis</i> , <i>Nucula nucleus</i> , <i>Turritella communis</i> )			
<b><i>Scrobicularia plana</i></b>	vase	estran	VASEUX

Tableau 2 – Substrat d'origine des espèces déterminées à Brouage d'après Gruet et Dupont 2001.

Les espèces	Intertidale			Subtidale
	Haut estran	Moyen estran	Bas estran	
<i>Patella intermedia</i>				
<i>Patella vulgata</i>				
<i>Osilinus lineatus</i>				
<i>Littorina obtusata</i>				
<i>Littorina fabalis</i>				
<i>Scrobicularia plana</i>				
<i>Gibbula umbilicalis</i>				
<i>Nucella lapillus</i>				
<i>Bittium reticulatum</i>				
<i>Littorina littorea</i>				
<i>Macoma balthica</i>				
<i>Nassarius reticulatus</i>				
<i>Rissoa parva</i>				
<i>Anomia ephippium</i>				
<i>Cerastoderma edule</i>				
<i>Donax trunculus</i>				
<i>Mytilus edulis</i>				
<i>Ostrea edulis</i>				
<i>Pholas dactylus</i>				
<i>Ruditapes decussatus</i>				
<i>Solen marginatus</i>				
<i>Callista chione</i>				
<i>Chlamys varia</i>				
<i>Haliotis tuberculata</i>				
<i>Spisula subtruncata</i>				
<i>Venus verrucosa</i>				
<i>Modiolus barbatus</i>				
<i>Modiolus modiolus</i>				
<i>Buccinum undatum</i>				
<i>Gibbula cineraria</i>				
<i>Venus striatula</i>				
<i>Lacuna pallidula</i>				
<i>Nassarius incrassatus</i>				
<i>Nassarius pygmaeus</i>				
<i>Ocenebra erinaceus</i>				
<i>Pecten maximus</i>				
<i>Glycymeris glycymeris</i>				
<i>Aequipecten opercularis</i>				
<i>Laevicardium crassum</i>				
<i>Turritella communis</i>				
<i>Dentalium vulgare</i>				
<i>Sepia</i> sp.				
<i>Nucula nucleus</i>				
<i>Acanthocardia paucicostata</i>				
<i>Acanthocardia tuberculata</i>				

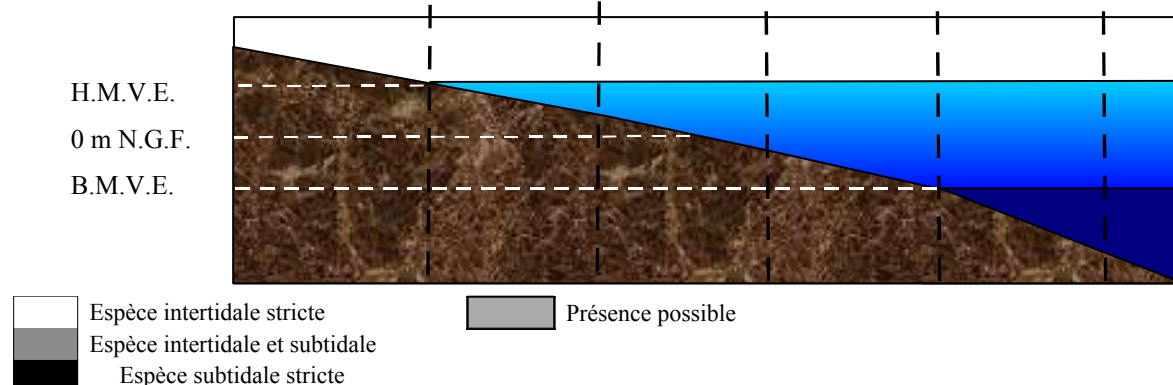


Fig. 5 – Localisation potentielle des espèces déterminées à Brouage (H.M.V.E. : Haute Mer de Vive Eau ; N.G.F. : Nivellement Géographique de la France ; B.M.V.E. : Basse Mer de Vive Eau)

L'altitude à partir de laquelle les espèces sont potentiellement présentes permet quant à elle de savoir si les espèces étaient accessibles ou non quotidiennement. Un peu moins de la moitié des espèces déterminées à Brouage sont accessibles quotidiennement. D'autres, celles qui ont pu être

collectées à partir du bas estran n'ont pu être collectées à pied sec que lors de très grands coefficients de marée, c'est-à-dire, uniquement quelques jours dans l'année à moins que des techniques tel le dragage aient été utilisés ou que les coquilles aient été acheminés après la mort du coquillage sur le site. Enfin comme noté dans le rapport de 2006, dix espèces sont strictement subtidales. Elles ne sont jamais exondées. Elles ont pu être collectées soit vivantes par un dragage, soit après leur échouage sur la plage. A partir des proportions de ces espèces, nous essaierons d'en savoir plus sur les techniques d'exploitation des coquillages et de connaître quelles sont les espèces les plus recherchées par cette population charentaise à la Renaissance.

### ***Vers une exploitation locale du littoral...***

La présence des coquillages sur le site de la Maison Champlain de Brouage témoigne de la consommation de produits de la mer exploités à proximité du site.

Malgré une forte diversité taxinomique, 47 espèces de Mollusques identifiés pour ce site de Brouage, peu d'entre eux ont participé réellement aux repas des habitants de la Maison Champlain. Ainsi, seuls le pétoncle et peut être la patelle et la palourde sont intervenus secondairement dans les menus. Les espèces les mieux représentées sont deux bivalves inféodés aux rochers et encore très prisées actuellement : la moule et l'huître et une espèce qui vit enfouie dans le sable, la coque. L'huître domine largement le corpus et est récurrente dans nombre des US étudiées. La coque est quant à elle concentrée dans une structure. Cette forte concentration ainsi que l'observation d'individus encore jointifs témoigne d'une faible perturbation du rejet après sa formation. Les espèces consommées montrent l'exploitation intensive de zones rocheuses et plus secondairement de zones sableuses voir gravillonneuses où la palourde et la coques auraient pu être exploitées. Toutes sont accessibles dès le moyen estran à l'exception du pétoncle. Elles sont donc en majorité accessibles quasi-quotidiennement. Pour la moule son exploitation semble correspondre au prélèvement des plus grands individus dans le milieu naturel. Leur forme régulière semble témoigner d'une zone peu exposée à de très fortes houles. L'huître semble quant à elle avoir été prélevée en bloc lorsque plusieurs d'entre elles étaient soudées soit à la main, soit par dragage dans la zone qui est soumise aux marées. Plusieurs éléments montrent que l'homme a exploité un banc naturel dense en huîtres plates. En effet, plus de 20% des huîtres étaient accolées à d'autres huîtres. Des naissains ont également été observés fixés sur la face externe des huîtres consommées. La forme de certains talons de fixation montre que certaines de ces huîtres se sont fixées sur des coquilles qui peuvent former à l'aide de vers constructeurs les hermelles de véritables récifs. La conservation de tubes formés de sable pourrait aller dans ce sens. Les proportions légèrement variables de l'épifaune et de l'endofaune montrent que plusieurs zones de l'estrans ont pu être exploitées, même si elles ne sont pas forcément éloignées géographiquement. Ainsi, à nouveau, aucun indice lié à la conchyliculture n'a été trouvé sur les tests des coquillages consommés. Ceux-ci proviennent de la côte rocheuse proche de Brouage. D'autre part, ces huîtres ont sans doute été consommées crues.

Cette étude est un jalon de plus dans notre connaissance de l'exploitation des ressources marines en Charente-Maritime. Elle témoigne d'une exploitation peu raisonnée des bancs denses d'huîtres de la région. L'apport de blocs d'huîtres contraste avec le transport d'huîtres isolées les unes des autres observées plus à l'intérieur des terres. Ainsi, les coquilles d'huîtres ne sont sans doute pas la résultante de l'achat de ces coquillages par les habitants de la maison Champlain mais de la collecte de ces bivalves par des locaux.

### ***Bibliographie***

- Abbott R.T., Standström G.F., Zim H.S., 1982 - *Guide des coquillages de l'Amérique du Nord : Guide d'identification sur le terrain*. Ed. Marcel Broquet Inc, 288 p.
- Dautzenberg P., 1913 - *Atlas de poche des coquilles des côtes de France (Manche, Océan, Méditerranée), communes, pittoresques ou comestibles*. Librairie du Muséum de Paris, LHOMME, Paris 5<sup>ème</sup>, 152 p.

- Dupont C., 2001 (inédit) – Etude de la malacofaune de l'Écuissière (Charente-Maritime). In : *Sous la direction de L. Laporte. P.C.R. L'occupation préhistorique des îles et du littoral charentais. Rapport 2001*, 39-40.
- Dupont C., 2005-1 (inédit) – *Coquillages, crustacés et escargots : composants des menus des habitants gallo-romains du site de la ZAC Bongraine d'Aytré (Charente-Maritime)*. 35 p.
- Dupont C., 2005-2 (inédit) – In : *Rousseau J. et al., Rapport de fouille Port-Punay Châtellaillon-Plage (Charente-Maritime). La malacofaune marine : des coquillages consommés (Les occupations du Néolithique ancien) : 58-67 ; La malacofaune marine (Une fréquentation au Néolithique moyen 1) : 74 ; La malacofaune marine (Les occupations du Néolithique final et Bronze ancien) : 88 ; La malacofaune marine (Une fréquentation protohistorique), 91-92 ; La malacofaune marine (Les structures non datées), p.105 ; Les modes de subsistance (Le site de Port-Punay et la néolithisation du Centre-Ouest de la France), 114-116.*
- Dupont C., 2005-3 (inédit) – *La malacofaune marine du site campaniforme de l'Écuissière (Dolus, Ile d'Oléron) : à la recherche de la coquille 'matière première'*, 4 p.
- Dupont C., 2005-4 – Les coquillages : des vestiges animaux bien particuliers. In : *Normand E., Treffort C. (dir.), à la table des moines charentais, Archéologie de l'alimentation monastique en Charente et Charente-Maritime au Moyen Age. Catalogue de l'exposition itinérante 'A la table des moines charentais' inaugurée le 2 avril 2005 à Saint-Armand-de-Boixe (16), Geste éditions, 58-59.*
- Dupont C., 2006-1 (inédit) – *Coquillages et crustacés à la Maison Champlain de Brouage : témoins de l'exploitation d'un territoire local et un indice de contact à l'étranger (Charente-Maritime)*. 38 p.
- Dupont C., 2006-2 – La malacofaune de sites mésolithiques et néolithiques de la façade atlantique de la France : Contribution à l'économie et à l'identité culturelle des groupes concernés, *British Archaeological Reports*, S1571, 439 p.
- Dupont C., 2006-3 (inédit) – *Coquillages et crustacés à la Maison Champlain de Brouage : témoins de l'exploitation d'un territoire local et un indice de contact à l'étranger (Charente-Maritime)*. 38 p.
- Dupont C., 2006-4 (inédit) – *La consommation des coquillages dans l'aumônerie Saint-Gilles du XIV<sup>ème</sup> au XIX<sup>ème</sup> s. ap. J.-C. (Surgères, Charente-Maritime)*, 40 p.
- Dupont C., 2006-5 (inédit) – *Les coquillages marins du Néolithique de Pont-Bordeau (Saintes), un nouvel exemple de coquilles utilisées comme outil*. 10 p.
- Dupont C., 2006-6 (inédit) – *La consommation des coquillages marins du VI au I<sup>er</sup> s. av. J.-C. dans l'établissement rural des Ormeaux (Angoulins, Charente-Maritime) : un témoin des modifications de l'environnement*. 18 p.
- Dupont C., 2006-7 (inédit) – *Les indices de la consommation des coquillages marins sur le site de Fontès dans la deuxième moitié du 14<sup>ème</sup> (Tonnay-Charente, Charente-Maritime)*. 19 p.
- Dupont C., 2006-8 (inédit) *Les coquillages, ressources marines des côtes charentaises importées dans la villa romaine des Châteliers (Embourie, Charente)*, 14 p.
- Dupont C., 2007-1 (inédit) – De la ressource alimentaire aux décors muraux : les coquillages de la villa gallo-romaine de Jonzac (Charente-Maritime), 26 p.
- Dupont C., 2007-2 (inédit) – *Les coquillages marins, témoins de repas de l'Antiquité au Moyen Age sur le site «Le Champ des Bosses» (Saint-Xandre, Charente-Maritime)*, 34 p.
- Gruet Y., Dupont C., 2001 - Au Néolithique dans le Centre-Ouest de la France, la pêche des coquillages reflète-t-elle l'environnement marin ? In : *L'Helgouach J., Briard J. (dir.), Systèmes fluviaux, estuaires et implantations humaines de la préhistoire aux grandes invasions, Actes des congrès nationaux des sociétés historiques et scientifiques. 124<sup>e</sup> Nantes 1999*, Paris, Éditions du Comité des travaux historiques et scientifiques, pp.183-199.
- Hayward P., Nelson-Smith T., Shields C., 1998 – Guide des bords de mer Mer du Nord, Manche, Atlantique, Méditerranée. Les compagnons du naturaliste. *Delachaux et Niestlé*, 351 p.
- Lindner G., 1976 - *Guide des coquillages marins*. Paris, Delachaux et Niestlé, Pl.64, 255 p.
- Poppe T., Goto Y., 1991 - *European Seashells : Polyplacophora, Caudofoveata, Solenogastrea, Gasteropoda*. Germany, Verlag Christa Hemmen, Vol.1, 352 p.
- Poppe T., Goto Y., 1993 - *European Seashells : Scaphopoda, Bivalvia, Cephalopoda*. Germany, Verlag Christa Hemmen, Vol.2, 221 p.

- Rousseau J., Robert T P., Cantin N., Dupont C., Gruet Y., Huet N., Perrichot V., 2001 - Exploitation d'un territoire insulaire au Néolithique Moyen d'après la fouille d'un dépôt coquillier Les Gouillauds à Bois-Plage-en-Ré (Charente-Maritime – France). *Actes du Colloque 'Archéométrie 2001'.* *Supplément à la Revue d'Archéométrie*, 221-242.
- Rousseau J., Allenet de Ribemont G., Bertran P., Braguier S., Dupont C., Forré P., Fouéré P., avec la collaboration de Cotureau M., Jauneau J.-M., Vacher S., sous presse – Les occupations néolithiques de la colline de Port-Punay à Châtelailon-Plage (Charente-Maritime). La néolithisation du Centre-Ouest de la France. *In : Actes du colloque des 7e Rencontres Méridionales de Préhistoire Récente*, Lyon-Bron, 3-4 novembre 2007.
- Tebble N., 1966 - *British Bivalve Seashells. A handbook for identification.* Londres, Trustees of The British Museum Natural History, 213 p.



**1**  
**2**  
**3**  
**4**  
**5**  
**6**  
**7**  
**8**  
**9**  
**10**

## 11 Conclusion

La fouille de 2006 a permis de commencer la fouille de la moitié de la parcelle des jardins de la maison Champlain. Après une première phase de nettoyage, toutes les salles repérées ont fait l'objet de sondage. L'importance des structures et l'épaisseur de la stratigraphie, 1 m à 1.5 m n'ont pas permis d'atteindre les niveaux les plus anciens. Par ailleurs, le niveau de l'eau dans les marais a bloqué la fouille avant ces niveaux anciens.

La zone étudiée est donc fortement urbanisée et densément peuplée. L'apparition des maisons dans cette zone basse de la ville pourrait être plus tardive que dans le reste de la ville.

Une grande maison A est à cheval sur la parcelle des jardins et la voisine. Elle se compose de 3 salles (n° 2, 3 et 5). L'espace des salles 6/7 ne semble a priori pas faire partie de la même unité d'habitation. Peu de sols de la phase 2 ont été atteints.

Rapidement (phases 3 et 4) ont assisté à des modifications importantes, division de la salle 2, création de la salle 1 (couloir), fermeture des portes ouest de la grande cour 5, création de la salle 4. Les portes se déplacent (salles 2/3). Le mur est de la maison est coupé pour ouvrir la maison A vers l'ouest. Au sud les espaces extérieurs (jardins et cours) en liaison avec les maisons fouillées en 2003 sous l'actuel musée Champlain sont eux aussi divisés.

Après les aménagements intérieurs, une restructuration des parcelles d'habitation s'opère (phase 5). Les maisons et leurs dépendances se divisent pour faire place à plus des logements de taille plus modeste. La pression démographique et la densité urbaine liées à l'apogée du port saintongeais se ressentent archéologiquement. Cette évolution est datable de la première moitié du XVIIe s. Ensuite, l'envasement et la création de l'arsenal de Rochefort généreront une rétractation de l'habitat.

Les derniers aménagements perceptibles sont liés à la gestion des différences de niveaux de circulation entre les salles (phase 6). En effet, dès l'installation des habitants à Brouage, le niveau de l'eau, en hivers principalement, a été un véritable problème. La seule défense des hommes, face à ce fléau qui générerait une insalubrité constante et devait tuer les habitants les plus faibles, consiste à remblayer pour surélever les niveaux d'habitation. Des apports massifs de glaises provenant du curage des fossés des marais et de grave sont visibles dans la stratigraphie. Toutefois l'accumulation de ces remblais à créer de véritables marches avec des espaces qui biens aménagés, du type cour à sol de galets. On voit apparaître des murets de terrasse et des rampes.

Enfin, à partir du XVIIIe siècle, Brouage se vide, comme en témoigne, l'état du site à la phase 7, les plans de la ville du XVIIIe s. (fig. 4) et le cadastre napoléonien.

Les études du mobilier archéologique débutent juste ; le travail sur la céramique est à venir. Toutefois, il ressort dorénavant que le XVIIIe s. est peu représenté, par le monnayage par exemple. Le caractère commerçant est rapporté par la présence de poids monétaires et des sceaux en plomb. Les apports exogènes sont nombreux grès allemands, sceaux anglais, perles de pacotille vénitiennes et coquillage provenant de l'ouest de l'Atlantique (du Brésil à la Floride). Le motif anthropomorphe de la plaquette d'os 64205, ressemblant à un indien, pourrait lui aussi marquer le souvenir d'un voyage outre Atlantique. Néanmoins, la faible proportion des faïences, à une période où elles se révèlent un véritable marqueur social, révèle un niveau social aisé, mais sans plus. En attendant l'étude archéozoologique, les habitudes alimentaires en coquillage témoignent d'une préférence pour les moules et les huîtres et d'un ramassage plus que d'un élevage.