



HAL
open science

Evaluation analytique des wake-up radios pour les réseaux de capteurs sans fil

Fayçal Ait Aoudia, Matthieu Gautier, Olivier Berder

► **To cite this version:**

Fayçal Ait Aoudia, Matthieu Gautier, Olivier Berder. Evaluation analytique des wake-up radios pour les réseaux de capteurs sans fil. Rencontres Francophones sur la Conception de Protocoles, l'Évaluation de Performance et l'Expérimentation des Réseaux de Communication, May 2018, Roscoff, France. hal-01784560

HAL Id: hal-01784560

<https://hal.science/hal-01784560>

Submitted on 3 May 2018

HAL is a multi-disciplinary open access archive for the deposit and dissemination of scientific research documents, whether they are published or not. The documents may come from teaching and research institutions in France or abroad, or from public or private research centers.

L'archive ouverte pluridisciplinaire **HAL**, est destinée au dépôt et à la diffusion de documents scientifiques de niveau recherche, publiés ou non, émanant des établissements d'enseignement et de recherche français ou étrangers, des laboratoires publics ou privés.

Evaluation analytique des wake-up radios pour les réseaux de capteurs sans fil

Fayçal Ait Aoudia, Matthieu Gautier et Olivier Berder

Univ Rennes, CNRS, IRISA, 6 rue Kerampont, 22300, Lannion, France

L'efficacité énergétique des communications sans fil est un challenge important des réseaux de capteurs sans fil (RCSF). Ces dernières années, des récepteurs de réveil (ou wake-up radio WuR) à très faible consommation d'énergie ont été développés. Les WuR permettent une communication sans fil parfaitement asynchrone, éliminant ainsi les écoutes inactives. Cependant, les WuR ont une portée réduite et un faible débit et des protocoles MAC doivent donc être spécifiquement conçus pour ce type de radio. Afin d'évaluer les scénarios avantageux à l'utilisation des WuR, un cadre analytique est proposé dans cette étude afin de modéliser les protocoles MAC pour les RCSF. Cette modélisation est basée sur des Chaînes de Markov absorbantes, permet de calculer des expressions analytiques de la consommation d'énergie, de la latence et de la fiabilité et peut donc être utilisée pour comparer différents protocoles utilisant des WuR ou non. Des mesures expérimentales de consommation d'énergie et de latence ont été effectuées pour valider le modèle proposé et pour quantifier l'avantage des protocoles utilisant les WuR.

Mots-clefs : protocoles, réseaux de capteurs, wake-up radio, chaines de markov

1 Introduction

Les réseaux de capteurs sans fil sont utilisés dans de nombreuses applications pour la santé, l'environnement et l'industrie. Un point clef dans leur conception est le choix du protocole d'accès au canal (MAC), qui joue un rôle essentiel pour la fiabilité, la latence, le débit et l'efficacité énergétique (la communication étant généralement une des tâches les plus consommatrices d'énergie). De nombreux protocoles efficaces en énergie reposent sur le duty-cycling [1], qui consiste à allumer et éteindre la radio selon un planning prédéfini. Cette approche n'élimine cependant pas le gaspillage d'énergie dû à l'écoute passive du canal et peut engendrer des latences élevées.

Pour pallier ce problème, l'utilisation de récepteurs de réveil (ou wake-up radio WuR) permet une écoute continue du canal tout en ayant une consommation inférieure de plusieurs ordres de grandeur à celle des radios traditionnelles. Ces dispositifs réveillent la radio principale uniquement lorsqu'un signal spécifique, appelé Wake-up Beacon (WuB), est détecté. Un des principaux avantages des WuR est de permettre une communication parfaitement asynchrone. De plus, lorsque les WuR ont des capacités de calcul, seul un nœud spécifique peut être réveillé en effectuant un décodage d'adresse dans la WuR. Pour obtenir une consommation d'énergie faible, les WuR sont généralement caractérisées par leur courte portée et leur faible débit. En conséquence, les WuB doivent être envoyés à une puissance d'émission plus élevée et à un débit inférieur à ceux des trames reçues par la radio principale pour atteindre la même portée de transmission, ce qui rend l'envoi de WuB coûteux en énergie. Des protocoles MAC s'appuyant sur les WuR doivent donc être spécifiquement conçus pour atteindre une communication plus efficace en énergie que les approches traditionnelles reposant sur le duty-cycling.

Pour identifier les scénarios d'application pour lesquels les WuR sont avantageuses par rapport aux protocoles traditionnels, un modèle analytique est requis. Dans cet article, nous proposons une modélisation générique des protocoles MAC combinant des résultats analytiques et des mesures expérimentales. Le modèle repose sur les Chaînes de Markov Absorbantes (AMC) [2] et permet d'exprimer analytiquement la consommation d'énergie, la latence et la fiabilité. En utilisant des mesures expérimentales, nous avons prouvé que le modèle fournit des estimations précises. Finalement, des modélisations de protocoles MAC

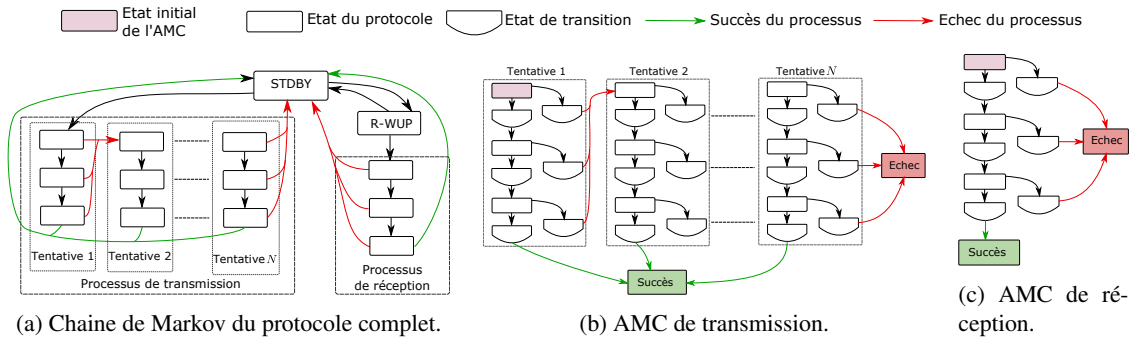


FIGURE 1: Modélisation générique d'un protocole avec des Chaînes de Markov.

utilisant des WuR ou utilisant l'approche cyclique traditionnelle ont permis de quantifier l'intérêt de l'utilisation des WuR. Les contributions de cette étude sont donc :

- Une modélisation générique des protocoles MAC pour les réseaux de capteurs bas débit [3],
- La prise en compte des surcoûts matériels et logiciels d'une implémentation des protocoles [4],
- L'évaluation quantitative des protocoles utilisant les WuR [5].

2 Modélisation des protocoles

Cette section présente le modèle analytique proposé pour calculer la consommation d'énergie, la latence et la fiabilité des protocoles MAC. Un protocole MAC donné est modélisé par une Chaîne de Markov (MC) décrivant son fonctionnement. Une modélisation typique est illustrée par la Figure 1a. L'état "standby" (STDBY) est l'état du protocole lorsqu'il ne reçoit ou ne transmet pas de paquet. La réception d'un paquet est classiquement précédée d'une étape d'écoute périodique du canal pour les protocoles à échantillonnage de préambule ou de réception d'une balise. Cette étape correspond à l'état R-WUP (*receive wake-up*) de la Figure 1a et peut conduire à la réception d'un paquet. Nous appelons respectivement *processus de transmission* et *processus de réception* les procédures définies par le protocole pour transmettre et recevoir un paquet. Chacun de ces procédés consiste en une ou plusieurs étapes élémentaires, e.g. la transmission d'une balise, la transmission d'une trame de données, la réception d'un accusé de réception (ACK). Certaines étapes peuvent éventuellement réussir ou échouer, e.g. la réception d'un ACK peut échouer en raison d'une interférence. Lors de la transmission d'un paquet, un nombre $N \in \mathbb{N}^*$ de tentatives est généralement autorisé. L'échec d'une tentative conduit soit à une nouvelle tentative, soit à l'échec du processus de transmission pour la dernière tentative.

Dans l'approche proposée, les processus d'émission et de réception sont modélisés individuellement par deux AMC illustrées par les Figures 1b et 1c. Ces AMC sont extraites de la MC modélisant l'ensemble du protocole et construites en définissant deux états d'absorption "Succès" et "Echec" notés "s" et "f" respectivement. Trois sortes d'états sont définis pour construire une AMC : les *états du protocole*, les *états de transition* et les *états finaux*. Les états du protocole sont définis par le protocole lui-même. Cependant, pour évaluer correctement la consommation d'énergie et la latence du protocole et du matériel, des états de transition, n'influant pas sur le comportement du protocole, sont nécessaires pour modéliser le coût d'énergie et de latence des transitions entre les états. Les états finaux sont les états "s" et "f".

En appliquant des résultats classiques de la théorie des AMC [2], chaque AMC représentant un processus de transmission/réception (noté t/r) peut être modélisée par sa matrice de transition $\mathbf{P}_{t/r}$ définie à partir des probabilité de transitions entre les différents états de l'AMC. De $\mathbf{P}_{t/r}$ se déduit son *vecteur fondamental*, notée $\mathbf{n}_{t/r}$, dont les éléments $n_{t/r,i}$ correspondent au nombre moyen de fois que la chaîne passe dans l'état transitoire i avant d'être absorbée. Enfin, le *vecteur de probabilité d'absorption*, notée $\mathbf{b}_{t/r}$, peut être calculé dont l'élément $b_{t/r,j}$ est la probabilité que la chaîne soit absorbée par l'état absorbant $j \in \{s, f\}$.

Ces résultats sur les AMCs permettent de déduire les performances analytiques des protocoles. Dans cette étude, quatre métriques sont déterminées :

- La probabilité de succès de transmission/réception d'un paquet est tout simplement l'élément $b_{t/r,s}$

- du vecteur de probabilité d'absorption de l'AMC de transmission/réception.
- Le coût énergétique de transmission ou de réception d'un paquet \bar{e}_b est donné par :

$$\bar{e}_b = \mathbf{n}_{t/r} \cdot \mathbf{e}_{t/r}, \quad (1)$$

- avec $\mathbf{e}_{t/r}$ le vecteur des coûts énergétiques, i.e. le vecteur dont l'élément i est le coût énergétique induit au protocole quand il passe dans l'état transitoire i .
- La latence du processus de transmission d'un paquet est :

$$\bar{l}_t = \mathbf{n}_{|s,t} \cdot \mathbf{l}_t, \quad (2)$$

- avec \mathbf{l}_t le vecteur des coûts de latence du processus de transmission et le $\mathbf{n}_{|s,t}$ le vecteur fondamental conditionnel dont l'élément $n_{|j,i}$ est le nombre moyen de fois que la chaîne est passé dans l'état transitoire i et qu'elle a été absorbée par l'état $j \in \{s, f\}$.
- La puissance moyenne consommée \bar{P}_C due au protocole de communication peut être calculée par :

$$\bar{P}_C = \bar{\alpha} \lambda_r \bar{e}_r + (\lambda_g + b_{t,s} \lambda_r) \bar{e}_t + \lambda_w e_w + \left(1 - \bar{\alpha} \lambda_r (\mathbf{n}_r \cdot \mathbf{l}_r) - (\lambda_g + b_{t,s} \lambda_r) (\mathbf{n}_t \cdot \mathbf{l}_t) - \lambda_w l_w\right) P_{SBY}, \quad (3)$$

sous l'hypothèse qu'un nœud retransmet tous les paquets qu'il reçoit avec succès. λ_r et λ_g sont respectivement le taux moyen de réception et de génération de paquets en local. λ_w est le taux de réveil en réception. e_w et l_w sont respectivement le coût énergétique et la durée d'un unique réveil en réception. $\bar{\alpha}$ est le nombre moyen de tentatives de transmission. Enfin, P_{SBY} est la puissance consommée par le nœud quand le protocole est dans l'état STDBY.

Le premier terme correspond à la puissance consommée lors de la réception de paquets, le second celle consommée lors de la transmission. Le troisième terme permet de tenir compte de la puissance consommée lors de réveils en réception (écoute périodique, transmission d'une balise, ...). Enfin, le dernier terme est la puissance consommée quand le nœud est endormi.

3 Performances analytiques et comparaisons expérimentales

Pour évaluer l'utilisation des WuR, le protocole TI-WuR, initié par l'émetteur, a été modélisé en utilisant le cadre proposé. La Figure 2 illustre une transmission de paquets utilisant TI-WuR. L'émetteur envoie dans un premier temps un WuB contenant l'adresse du destinataire en utilisant une modulation OOK à 1 kbps pour la WuR utilisée. L'ensemble des WuR des nœuds voisins détectent l'activité sur le canal, et déclenchent une interruption pour réveiller le micro-contrôleur (MCU) faible consommation embarqué dans la WuR. Le micro-contrôleur lit ensuite les données entrantes et effectue un décodage d'adresse. Si l'adresse contenue dans le WuB correspond à l'adresse du nœud, le micro-contrôleur de la WuR déclenche une interruption pour réveiller le micro-contrôleur principal qui allume ensuite l'émetteur-récepteur principal pour recevoir la trame de données de l'émetteur. La trame de données est ensuite envoyée en utilisant des structures de trame de la norme IEEE 802.15.4.

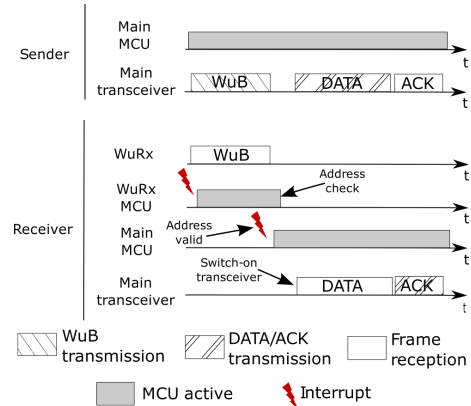


FIGURE 2: Transmission d'un paquet avec TI-WuR.

Cinq protocoles ont été évalués : deux utilisant les WuR (TI-WUR et RI-WUR, initié par le récepteur), PW-MAC et X-MAC sont deux protocoles dédiés à l'efficacité énergétique des réseaux de capteurs, et CSMA-CA qui est le protocole utilisé dans la norme IEEE 802.15.4. Chaque protocole a été modélisé par le cadre proposé et implémenté sur les nœuds de capteur PowWow [6]. La Figure 3 donne les performances analytiques et les mesures expérimentales des protocoles en terme de latence et de consommation d'énergie. La première conclusion est que les modèles analytiques correspondent bien aux mesures expérimentales.

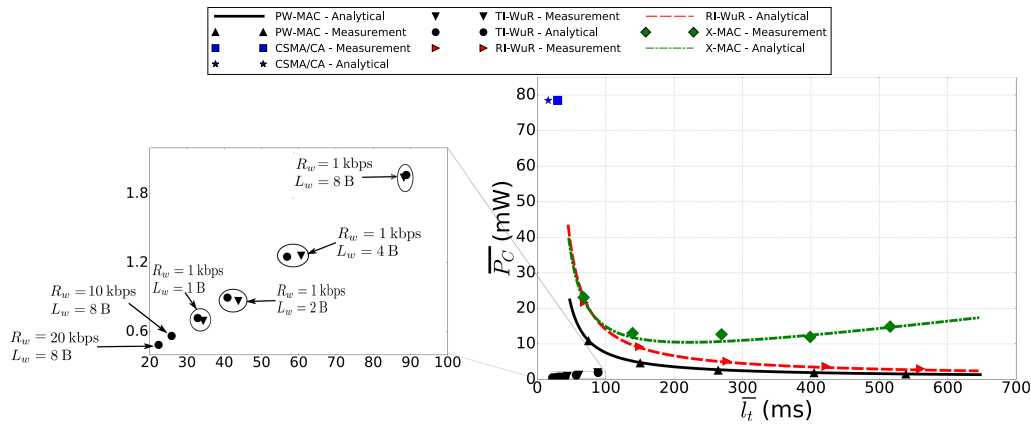


FIGURE 3: Puissance consommée et latence des protocoles évalués : résultats analytiques et expérimentaux.

Ensuite, ces résultats permettent de comparer les protocoles entre eux. Les protocoles RI-WuR, PW-MAC et X-MAC dépendent de la fréquence de réveil du récepteur λ_w : $\lambda_w \in [1 ; 20]$ Hz pour les résultats analytiques alors que les mesures expérimentales ont été réalisées pour des λ_w de 1, 1.3, 2, 4 et 10 Hz. Ces résultats montrent qu'un compromis entre la latence et la consommation d'énergie doit être fait en utilisant ces protocoles, et ce compromis est fixé par λ_w . CSMA/CA minimise la latence car les nœuds sont toujours en écoute : aucune synchronisation ni envoi de WuB ne sont requis. Cependant, cela se fait au prix d'une forte consommation d'énergie.

Pour le protocole TI-WuR, les résultats sont donnés pour différents débits binaires (R_w) et différentes tailles (L_w) des WuB. TI-WuR permet une latence et une consommation d'énergie nettement inférieures à celles des autres protocoles. Comme les WuB sont envoyés avec une puissance d'émission plus élevée et un débit binaire inférieur aux autres trames, réduire le temps de transmission WuB permet de réduire la latence et la consommation d'énergie.

4 Conclusion

Ce papier présente une modélisation générique des protocoles pour les réseaux de capteurs sans fil. Cette modélisation utilise les chaînes de Markov absorbantes et permet d'exprimer analytiquement la consommation d'énergie, la latence et la fiabilité tout en prenant en compte les surcoûts matériels engendrés par l'implémentation du protocole. Cet outil permet de comparer différents protocoles et notamment de montrer l'intérêt de l'utilisation des wake-up radio.

Références

- [1] P. Huang, L. Xiao, S. Soltani, M. W. Mutka, and N. Xi, "The Evolution of MAC Protocols in Wireless Sensor Networks : A Survey," *IEEE Communications Surveys Tutorials*, vol. 15, no. 1, pp. 101–120, January 2013.
- [2] C. M. Grinstead and J. L. Snell, *Grinstead and Snell's Introduction to Probability*. Chance Project, 2006.
- [3] F. Ait Aoudia, M. Gautier, M. Magno, O. Berder and L. Benini, "A Generic Framework for Modeling MAC Protocols in Wireless Sensor Networks," *IEEE/ACM Transactions on Networking*, vol. 25, no. 3, 2016.
- [4] F. Ait Aoudia, M. Gautier and O. Berder, "Modélisation logicielle/matérielle par chaînes de Markov absorbantes des protocoles pour les réseaux de capteurs sans-fil," in *26ème colloque du Groupement de Recherche en Traitement du Signal et des Images (GRETSI)*, Septembre 2017.
- [5] F. Ait Aoudia, M. Magno, M. Gautier, O. Berder and L. Benini, "Analytical and Experimental Evaluation of Wake-up Receivers based protocols," in *IEEE Global Communications Conference (Globecom)*, december 2016.
- [6] O. Berder and O. Sentieys, "PowWow : Power Optimized Hardware/Software Framework for Wireless Motes," in *International Conference on Architecture of Computing Systems (ARCS)*, February 2010, pp. 1–5.