



HAL
open science

Restitution et reconstitution d'une scierie hydraulique du IV^e siècle de notre ère à Gerasa/Jerash (Jordanie)

Thierry Morin, Jacques Seigne

► **To cite this version:**

Thierry Morin, Jacques Seigne. Restitution et reconstitution d'une scierie hydraulique du IV^e siècle de notre ère à Gerasa/Jerash (Jordanie). Virtual Retrospect 2007, Robert Vergnieux, Nov 2007, Pessac, France. pp.261-268. hal-01774908

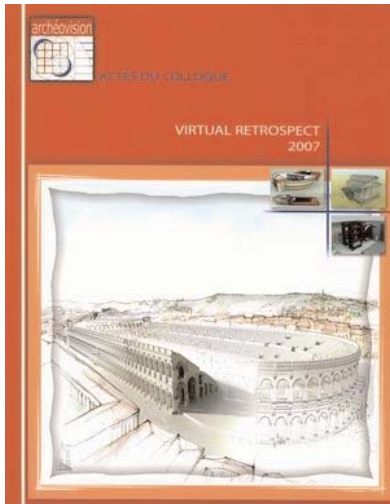
HAL Id: hal-01774908

<https://hal.science/hal-01774908>

Submitted on 24 Apr 2018

HAL is a multi-disciplinary open access archive for the deposit and dissemination of scientific research documents, whether they are published or not. The documents may come from teaching and research institutions in France or abroad, or from public or private research centers.

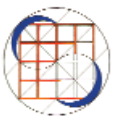
L'archive ouverte pluridisciplinaire **HAL**, est destinée au dépôt et à la diffusion de documents scientifiques de niveau recherche, publiés ou non, émanant des établissements d'enseignement et de recherche français ou étrangers, des laboratoires publics ou privés.



Vergnienx R. et Delevoie C., éd. (2008),
Actes du Colloque Virtual Retrospect 2007,
Archéovision 3, Editions Ausonius, Bordeaux

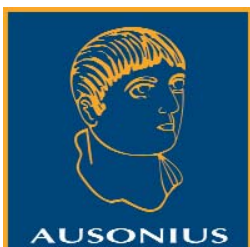
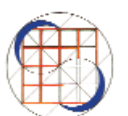
Tiré-à-part des Actes du colloque Virtual Retrospect 2007

Pessac (France) 14, 15 et 16 novembre 2007



J. Seigne, T. Morin

*Restitution et reconstitution d'une scierie hydraulique du IV^e
siècle de notre ère à Gerasa/Jerash (Jordanie) pp.261-268*



Conditions d'utilisation :
l'utilisation du contenu de ces pages est limitée à un usage
personnel et non commercial.
Tout autre utilisation est soumise à une autorisation préalable.
Contact : virtual.retrospect@archeovision.cnrs.fr

<http://archeovision.cnrs.fr>



Restitution et reconstitution d'une scierie hydraulique du VI^e siècle de notre ère à *Gerasa/Jerash* (Jordanie)

Thierry Morin¹ th.morin@laposte.net
Jacques Seigne² jacques.seigne@wanadoo.fr

¹dessinateur, Saint-Étienne

²CNRS, L.A.T., UMR 6173 CITERES, Université de Tours

Résumé : La reconstitution matérielle d'une scierie hydraulique du VI^e siècle à Jerash (Jordanie) a permis de modifier et compléter les restitutions théoriques proposées à partir des vestiges conservés. Ce travail a montré que les images 3D animées de restitution, malgré leur précision, restaient insuffisantes pour cerner les détails techniques de cette toute première machine. Reconstitution virtuelle et reconstruction matérielle se sont révélées complémentaires et toutes deux indispensables à la restitution optimale des éléments disparus de l'ancienne scierie mécanique.

Mots-clés : *Gerasa*, Jordanie, Scierie hydraulique, Restitution 3D animée, Antiquité, Reconstitution matérielle.

Abstract : The rebuilding of the VIth century hydraulic stone saw discovered at Jerash (Jordan) allowed to modify and precise the theoretical restitution proposed through the analysis of the archaeological remains. During that work, the 3D animated restitution appeared insufficient, despite its high qualities, to apprehend all the technical details of that first mechanical device. Virtual reconstitution and physical rebuilding were necessary and complementary to maximise the detailed quality restitution of the first attested mechanical stone saw.

Keywords : *Gerasa*, Jordan, Hydraulic stone saw, 3D animated restitution, Antiquity, Physical reconstitution.

L'anastylose d'un monument pose de très nombreux problèmes, bien connus des archéologues. Elle ne peut être que l'ultime étape d'un long processus d'étude et d'analyse préalable des vestiges matériels. Elle doit toujours être précédée par l'élaboration d'un important dossier graphique permettant de visualiser tous les détails de la reconstitution proposée ainsi que les éléments conservés et ceux qui sont restitués : dessin au 1/20° des structures in situ, en plan et en élévation, au 1/10° des blocs effondrés et déplacés, grandeur nature pour les détails et moulures, façades restituées au 1/20° avec blocs repositionnés, axonométrie et vues perspectives destinées à donner une évocation précise des volumes anciens, ... La constitution des dossiers graphiques, synthèses des informations rassemblées sur un monument,

représente un investissement en temps considérable, même pour des chercheurs rompus aux différents types de dessins. Il y a quelques années, les difficultés d'exécution et les coûts en temps rencontrés, chaque vue étant unique et construite indépendamment, conduisaient à réduire le nombre de dessins aux seules vues nécessaires en privilégiant celles pour lesquelles on disposait du plus d'informations. Le dessin était donc avant tout un document de synthèse limité, basé sur les informations les plus nombreuses et les mieux assurées.

Depuis quelques années, la précision et la rapidité d'exécution des dessins ont été considérablement améliorées par l'introduction de l'informatique. Le développement des techniques du dessin assisté par ordinateur a transformé la représentation graphique en véritable outil de réflexion, en particulier grâce à l'introduction de la modélisation en trois dimensions permettant de multiplier rapidement et à l'infini les angles de vues sur des volumes complexes, en particulier sur les zones peu documentées, à problèmes.

Paradoxalement, les puissances de calcul et les logiciels accessibles aujourd'hui, associés à des banques de données de modèles architecturaux de plus en plus élaborés, aux textures de plus en plus "réalistes", sont tels, que le pouvoir évocateur des restitutions proposées par "l'archéologie virtuelle" rend la réalité matérielle des monuments souvent bien terne. Parallèlement, les médias et autres organes de "communication", sont devenus de plus en plus demandeurs d'images séduisantes et démonstratives de monuments et sites restitués. Qui plus est, ces images doivent être communiquées le plus rapidement possible, parfois même au détriment du temps nécessaires à la simple analyse des objets étudiés. Ces phénomènes ont tendance à réduire à nouveau l'extraordinaire outil de réflexion qu'est devenu le dessin en simple produit de communication, simplifié et idéalisé. L'analyse pointilleuse des vestiges matériels ne serait plus indispensable, les détails de la réalité et leurs contraintes

devenant des gènes à l'image, à la "qualité du rendu de l'évocation". Le dessin finirait alors par proposer non une image de ce qu'avait pu être le monument, mais de ce qu'il aurait pu être, ou même dû être, le virtuel supplantant progressivement le réel, le modèle l'*unicum*.

Cependant, la plus scrupuleuse et documentée des anastyloses graphiques, informatisée ou non, basée sur l'examen et l'analyse minutieuse de chaque élément conservé, est-elle pour autant suffisante ? Permet-elle de cerner l'ensemble des problèmes posés par la ruine ? de rétablir le monument étudié dans sa plus grande globalité et précision ? de ne pas être simplement la plus pertinente des hypothèses parmi les autres ?

Sans relancer le vieux débat sur la nécessité scientifique de l'anastylose matérielle des monuments anciens, seule à même de confirmer – ou d'infirmer, si l'étude a été mal faite – les hypothèses de restitution proposées (et sans aborder les aspects purement touristiques), la question apparaît toute différente lorsque l'étude porte sur des machines antiques. Le problème est alors bien plus complexe, la restitution concernant non plus les interrelations de simples volumes, plus ou moins complexes et décorés, mais celles de volumes statiques – généralement en matériaux périssables – en mouvements relatifs les uns par rapport aux autres, celles de forces variables, mises en œuvre pour produire des effets difficilement chiffrables sans expérimentation directe. Si la reconstitution informatique, avec l'imagerie 3D animée, prend là tout son intérêt, l'anastylose (plus exactement la reconstitution matérielle dans ce cas puisque beaucoup d'éléments en matériaux périssables n'existent plus), restent les seuls moyens permettant de vérifier la justesse ou non les hypothèses de restitution avancées, et surtout la quantification des rendements produits et efforts mis en jeu.

C'est une telle expérience qui vient d'être tentée à Jerash avec la reconstruction d'une scierie hydraulique du VI^e siècle de notre ère.

LA SCIERIE HYDRAULIQUE DE GERASA

Des vestiges aux principes de fonctionnement : du concret à l'immatériel.

Ce n'est qu'en 2002 que les vestiges d'un moulin hydraulique, associés à deux tambours de colonne de forts diamètres abandonnés en cours de sciage, découverts en 1926 par G. Horsefield dans la salle la plus orientale du cryptoportique sud du sanctuaire d'Artémis (Kraeling 1938), furent interprétés comme ayant appartenu à la plus ancienne scierie mécanique actuellement connue au monde (fig. 1 et 2). Les différents éléments conservés permettaient en effet de restituer une roue à augets de 4m de diamètre, alimentée par en dessus, entraînant, grâce à deux systèmes de bielle/manivelle montés à chacune des extrémités de l'axe horizontal court de la roue, deux très grandes scies à cadres verticaux portant chacune quatre lames sans dents (Seigne 2002a, 2002b, 2002c, Seigne & Morin 2006, 2007). L'installation était prévue

pour débiter simultanément huit plaques de calcaire dur de grandes dimensions (1,60 m/1 m).

La fouille, durant l'hiver 2006/2007 des quelques niveaux non perturbés et laissés in situ lors des dégagements américains (en particulier le contenu du canal d'évacuation du moulin) a permis de dater l'abandon de l'installation du troisième quart du VI^e siècle de notre ère. Cette date permet de repousser de près d'un millénaire les débuts de l'utilisation du système bielle/manivelle, c'est-à-dire celle de la maîtrise de la transformation des mouvements, base de la mécanisation du travail. Cette "découverte" a également permis d'interpréter les vestiges d'une autre installation de sciage mécanique découverts à Ephèse et datés des VI^e/VII^e siècles (Schioler 2004, 2005, Mangartz 2006, 2007), de "relire" le poème Mosella d'Ausone (écrit vers 362-364) et de comprendre le bas relief du sarcophage de Marcus Aurelios Ammianus, "ingénieur mécanicien", mort à Hierapolis (Turquie) à la fin du III^e siècle de notre ère (Ritti 2006, Grewe & Kessener 2006, 2007).

Mise en image des principes de fonctionnement : des hypothèses aux schémas et à la modélisation 3D animée

Lors de l'étude de l'installation de Jerash, l'apport de l'imagerie 3D fut décisif. Le dessin vectorisé des différentes composantes restituées a conduit à la réalisation d'une maquette virtuelle 3D de l'installation, fractionnable et modifiable, permettant de visualiser, de tester et de modifier les hypothèses avancées. La construction se fit sous le logiciel de C.A.O. TopDesign (développé par Missler - TopSolid). L'ensemble des vestiges in situ fut tout d'abord reconstruit dans l'espace tridimensionnel ce qui permit d'observer les différentes structures sous tous les angles et à toutes les échelles (fig. 3 et 4), de modifier certaines données si nécessaire (positions des tambours de colonnes par exemple). Elle permit également de repositionner très précisément toutes les traces laissées par les différentes pièces de la machine relevées sur les structures construites (usures, frictions, chocs, ...), traces à la base des hypothèses de restitutions proposées ainsi que de la forme et des dimensions données aux différentes pièces disparues. Chaque élément restitué (pièces de bois, pièces métalliques) fut ensuite modélisé en trois dimensions, visualisé en rendu vectoriel, avec tous ses détails volumétriques (feuillures, assemblages à mi-bois, mortaises, ...), puis progressivement assemblé avec ses voisins, éventuellement en effectuant les modifications volumétriques nécessaires (sections données aux pièces de bois par exemple) (fig. 5 et 6).

Cette première phase inclut bien entendu de nombreuses modifications et adaptations. Elle permit également de lister les points nécessitant des vérifications sur le terrain, des compléments de mesures, ...

Ce type d'approche de l'anastylose graphique, où chaque élément, avec ses particularités, est mathématiquement construit dans l'espace est le seul en effet qui permette d'aborder un aspect particulier des problèmes posés par la restitution des monuments anciens, celui des éléments en mouvement.

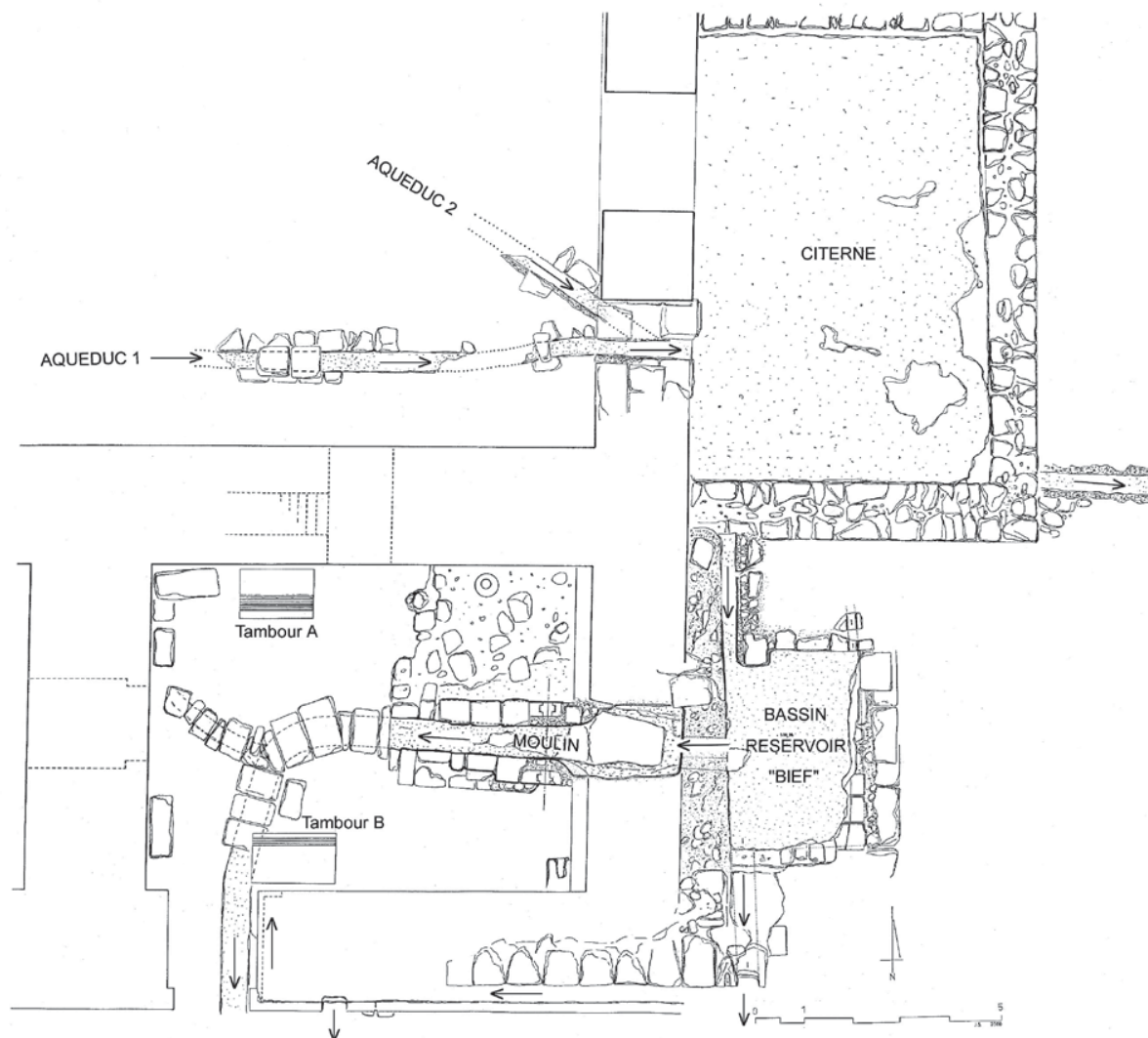


Fig. 1. Plan général des vestiges in situ (relevés et dessins Seigne 2002 et 2007).

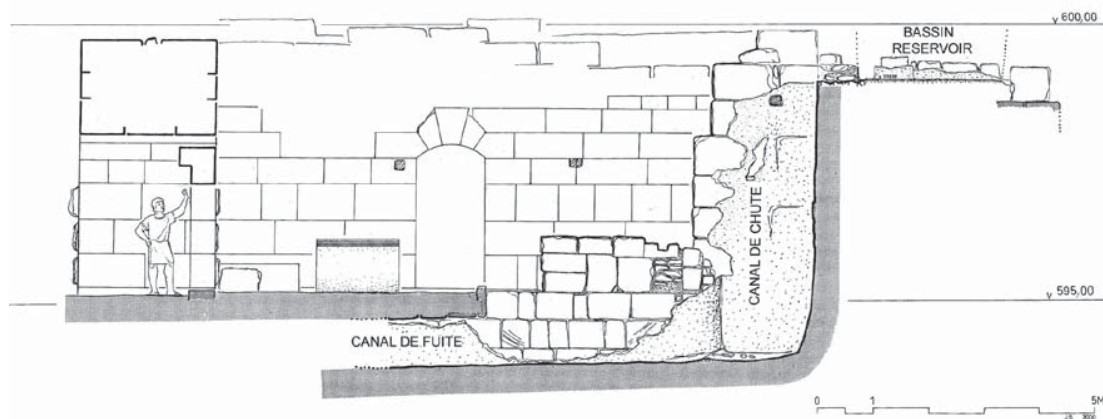


Fig. 2. Coupe est/ouest des vestiges (relevés et dessins Seigne 2002 et 2007).



Fig. 3. Vue générale lors de la fouille 2006/2007 (cl. Seigne 2007)

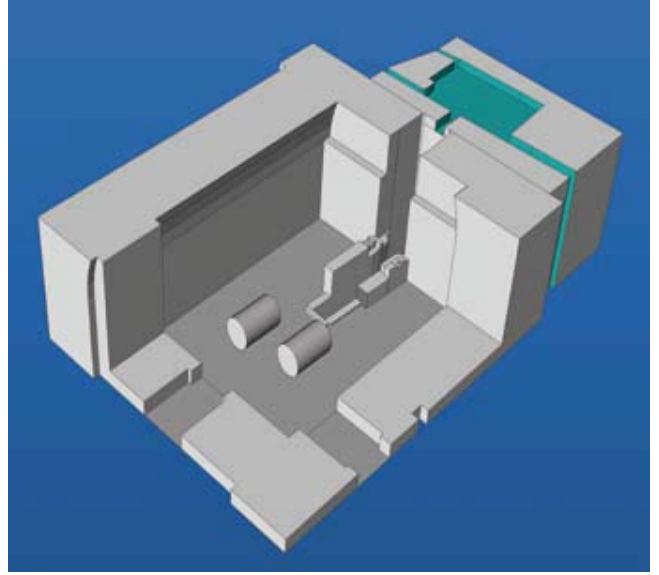


Fig. 4. Modélisation 3D de l'espace étudié (DAO Morin 2002).

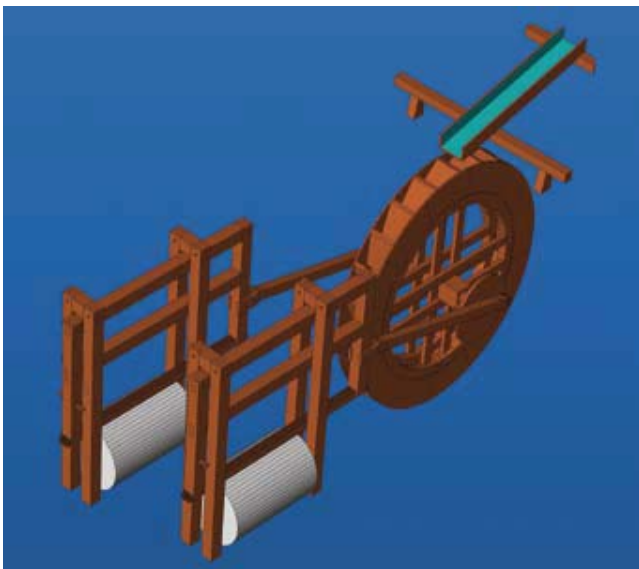


Fig. 5. Vue d'étude de la modélisation de la première hypothèse (DAO Morin 2002).

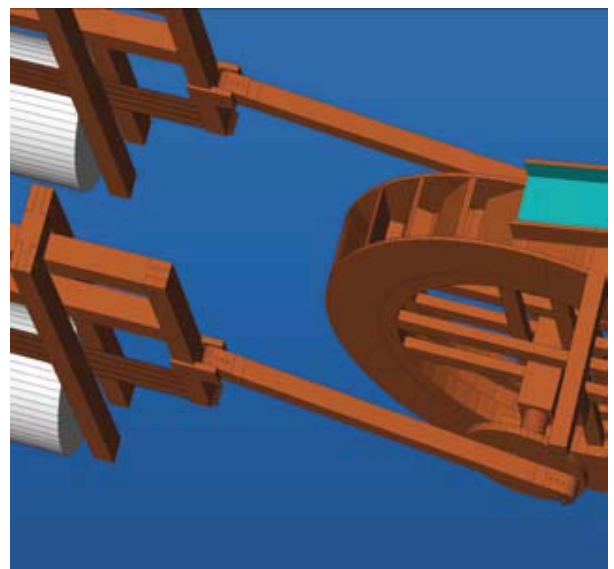


Fig. 6. Vue rapprochée de la première hypothèse (DAO Morin 2002).

Dans le cas des machines, les différentes pièces constitutives sont en mouvements relatifs, mouvements pouvant se traduire par des volumes d'espace occupés temporairement par un ou plusieurs objets, mais jamais simultanément. Il convenait donc d'inclure dans la restitution la simulation des mouvements induits de chacune des pièces, c'est-à-dire une variable temporelle (cyclique en l'occurrence) dans la position de chacun des volumes (les différentes pièces) constitutifs de la machine. Ce sont des problèmes bien connus de l'industrie, moins de l'architecture antique, et il convenait de les résoudre sans moyens financiers, avec un logiciel nécessitant un apprentissage réduit. L'objectif fut atteint en exploitant le logiciel d'image de synthèse Cinema 4D (fig. 7).

Toutefois, les restitutions informatiques 3D animées obtenues ont montré les limites de l'imagerie virtuelle, tout au moins avec les moyens dont nous pouvions disposer. Le logiciel utilisé n'est pas comparable aux outils d'ingénierie spécialisés dans la simulation des forces dynamiques. Purement "mathématique", il ne tient pas compte des contraintes physiques des objets matériels représentés. À titre d'exercice, un léger changement des valeurs de certaines données (modification de quelques centimètres des coordonnées de certains points, aboutissant à faire pénétrer les cadres des scies dans leurs guides), n'empêcha nullement la machine virtuelle de fonctionner... sans que cette impossibilité physique ne soit relevée lors des conférences et colloques où la restitution truquée fut présentée. De même, coupée de toute réalité matérielle et réduite à la taille d'un écran d'ordinateur, la restitution "informatique" ne peut aborder que les principes de la restitution. Les problèmes liés au poids et à l'encombrement réels des différentes pièces, à leur fabrication, transport et assemblage, à la main d'œuvre nécessaire à leur mise en œuvre, au phasage de la réalisation, sans parler des "astuces" et secrets de fabrication liés à des millénaires de travail manuel et aujourd'hui perdus, ... tous ces aspects, pourtant fondamentaux pour une "bonne"

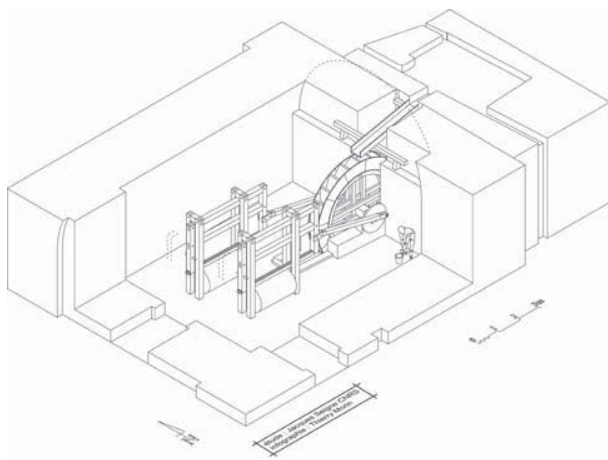


Fig. 7. Axonométrie restituant l'hypothèse de l'installation de sciage (DAO Morin 2002).

réalisation de la machine, restent totalement inconnus de l'ordinateur. De même, la puissance réelle développée par la roue, les efforts engendrés, les pertes par frottements, le rendement de l'installation, ... ou, plus simplement, la taille réelle d'une telle installation, restent difficilement perceptibles, physiquement étrangers.

Restitution matérielle : du principe de fonctionnement à la machine, de l'immatériel au concret

Pour y parvenir, il fallait envisager de reconstruire la scierie, si possible sur le site même de Jerash, et de la "remettre" en marche. Ce projet un peu fou a réellement pris corps après l'accord donné par le Dr Fawwaz Al Khaysheh, directeur général du D.O.A. de Jordanie et avec l'acceptation par le lycée professionnel Emile Delataille de Loches (37) de se lancer dans l'aventure en inscrivant la fabrication de la machine dans le cadre d'un projet d'établissement, "aux arts lycéens", fortement soutenu par la région Centre¹.

La reconstitution se voulait la plus fidèle possible. Cette position de départ sous entendait de n'utiliser que des matériaux et des techniques de fabrication connus à Jerash dans l'Antiquité. Elle se révéla rapidement impossible à tenir, à la fois pour des questions techniques (grandes difficultés pour trouver certains matériaux, comme le fer doux ou le pin d'Alep, ou des artisans sachant encore travailler "à l'ancienne", comme des forgerons ou des scieurs de long) et surtout financières. La fabrication fit donc appel aux matériaux disponibles dans le commerce (en respectant au mieux les qualités de fer – aciers doux – et les essences de bois – chêne et pin sylvestre), ainsi qu'aux équipements modernes du lycée de Loches (machines diverses, y compris à commandes numériques). Toutefois, toutes les phases de fabrication auraient pu être réalisées de manière traditionnelle ("à la main"), avec les outils et suivant les techniques attestées à Jerash même pour l'époque romaine (forgeage, chemisage des arbres et paliers de rotation en bois, assemblages avec clavettes métalliques, ...).

Les fonds réunis grâce à l'Association des Amis de Jerash, placée sous le patronage de Sa Majesté la Reine Noor Al Hussein, permettaient d'acheter les matériaux de base nécessaires². En novembre 2006, les élèves des classes

1. Tout le corps enseignant du lycée, sous la direction de Monsieur Gilles Breton, proviseur, s'est impliqué dans l'opération : fabrication de la machine dans l'atelier de menuiserie, mais également cours d'anglais orientés, de géographie et d'histoire sur le P.-O. et la Jordanie, d'arts plastiques axés sur les mosaïques, ...

2. Le projet a reçu de nombreux soutiens, dont ceux du Ministère jordanien du Tourisme et des Antiquités, de l'Association des Amis de Jerash, de Royal Jordanian, du Ministère française des Affaires Extérieures, de la Région Centre, de l'Institut français du Proche-Orient (IFPO), de la section libanaise de l'Union des Français de l'Etranger, du Rotary Club, section de Loches, de SDV Logistic, du CNRS et de l'Université de Tours. Toutefois, malgré ces aides importantes, la phase finale du projet (tests et quantifications des efforts) n'a pu être menée à bien, les modifications à apporter aux guides scies, la remise en eau et en fonctionnement de la machine n'ayant pu être

terminale BEP "Bois et matériaux associés", 1^{ère} et 2^e année de Bac Professionnel "Technicien, Menuisier, Agenceur", encadrés par leurs professeurs Daniel Berruer et Claude Malbran, entamaient la fabrication des différentes pièces de charpente, alors que Jean Marie Laurence, professeur de décolletage à la retraite, s'attachait à la réalisation des éléments métalliques. Le 17 mars 2007, six élèves³ encadrés par leurs deux professeurs entamaient le remontage sur site (fig. 8 et 9). Le 22 mars 2007, la reconstitution de la scierie hydraulique était inaugurée par son Altesse Royale le prince Hamzeh bin Hussein.

Du concret à l'immatériel : retour à la restitution virtuelle

En raison de problèmes financiers, la reconstitution matérielle de la machine n'a pu atteindre tous les buts fixés. La remise en eau de l'installation a été ajournée et tous les tests de quantification reportés à des jours meilleurs. Toutefois, et en ne considérant que les aspects scientifiques de l'opération, le remontage matériel a été particulièrement instructif en permettant de compléter et/ou modifier la restitution théorique. Le bâti de guidage des scies était plus complexe et plus élaboré que celui proposé, correspondant au simple principe de guidage des scies. Inversement, les plateaux "porte excentrique" ont été simplifiés et rendus plus solides par des assemblages à mi-bois suivant les indications fournies par les professeurs du lycée de Loches. La visualisation de la taille réelle des pièces des structures, leur montage et donc la prise de conscience de leur réalité, de leur encombrement et de leur poids, furent également fondamentaux. La présence de contrepoids pour équilibrer les bielles, celle de poulies pour faciliter le relevage des scies, la nécessité "d'organiser" le montage en raison de l'encombrement et du poids de chaque pièce de bois, ... sont également devenues évidentes.

Par ailleurs, un certain nombre de "détails", ou parties considérées comme tels dans le cas d'une restitution virtuelle, se sont révélés essentiels au bon fonctionnement de l'ensemble de la machine, une fois celle-ci "matérialisée". Par exemple, dans la maquette 3D animée, les lames de scie sont "naturellement" considérées comme correctement tendues. Or, dans la réalité, la mise en tension de quatre lames sur un bâti unique est loin d'être évidente et n'apparaît plus comme un "détail" technique secondaire : si elle n'est pas assurée, l'ensemble de l'installation ne peut fonctionner, le moulin, les bielles/manivelles, les scies et système de guidage ne servent plus à rien. La maîtrise de ce "détail" était tout aussi fondamentale au bon fonctionnement de l'installation que celle de la mise au point du système bielle/manivelle.

La reconstitution théorique fut donc progressivement

modifiée, adaptée à ces contraintes matérielles pas ou mal prises en compte lors de la phase initiale, théorique, du travail. La reconstitution matérielle ne s'est pas révélée être un simple "plus" politico-touristique, mais un véritable élément de la réflexion globale ayant permis d'aboutir à une restitution plus vraisemblable, moins "virtuelle" et plus proche de la réalité de ce que fut la scierie hydraulique de Gerasa (fig. 10).

Tous les problèmes n'ont cependant pas été résolus. Beaucoup reste encore à faire, à affiner, à quantifier, pour espérer pouvoir cerner encore un peu plus ce que furent les détails de construction et de fonctionnement de cette extraordinaire réalisation artisanale. Il faudra pour cela poser de nouvelles questions et tester de nouveaux remontages.

AU-DELÀ DE LA SCIERIE DE GERASA : THÉORIES ET RÉALISATIONS PRATIQUES

Les vestiges découverts en 1926 dans le cryptoportique du sanctuaire d'Artémis à Jerash ont apporté la preuve matérielle que le Proche-Orient, au moins, avait vu, dès l'époque romaine, les premières tentatives de mécanisation du travail. La mise en œuvre, en association avec un moulin hydraulique, de systèmes à bielles/manivelles permettant la transformation des mouvements, et ce dès les premiers siècles de notre ère, ne fait maintenant plus de doute.

Toutefois, l'incapacité des mécaniciens des premiers siècles de notre ère à résoudre l'un des "détails techniques" soulevé par la construction de ces premières machines, la mise au point d'un système permettant d'interrompre instantanément la liaison moteur/outil indispensable en cas de blocage des lames, aboutit à l'échec du développement de ces prototypes d'installations de sciage. La scierie hydraulique de Gerasa, trop ambitieuse avec ses huit lames de coupe, ne dépassa probablement pas le stade des tests de mise au point. De fait, il faudra plus d'un millénaire de tâtonnements pour que la première (?) tentative de mécanisation du travail menée par Marcus Aurelius Ammianus à Hierapolis aboutisse effectivement à des substituts efficaces, rentables, à la force musculaire.

Demi-échecs – ou demi-succès –, les premières scieries hydrauliques montrent, une fois de plus, qu'une bonne idée n'est rien sans une application correcte, qu'il y a toujours un monde entre le virtuel et le concret.

effectuée faute de moyens financiers suffisants.

3. De nombreux élèves du lycée ont participé à la réalisation de la machine. Six d'entre eux, plus particulièrement impliqués, furent sélectionnés pour remonter la machine en Jordanie : Mathieu Bijeaault, Jonathan Clairet, Renaud Gervais, Cédric Legrand, Anthony Martins et Romuald Teillet.



Fig. 8. Montage sur site de la reconstitution de la scierie réalisée par avec les élèves du lycée Delataille et leurs professeurs (cl. Seigne 2007).



Fig. 9. Messieurs Berruet et Malbrand avec les élèves du lycée Delataille devant la scierie remontée (cl. Seigne 2007).

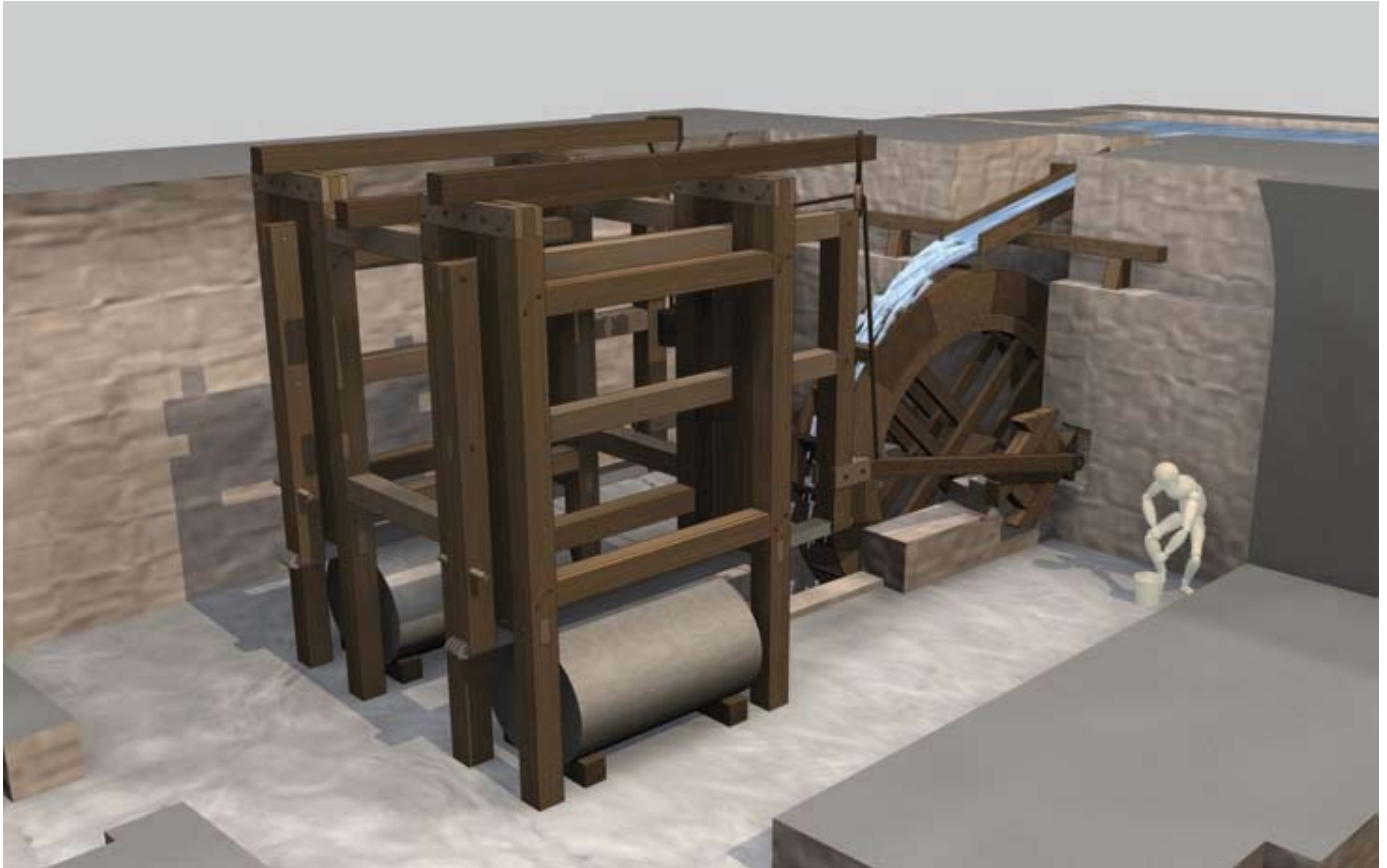


Fig. 10. Hypothèse récente de l'installation de sciage, exploitant les analyses de la restitution matérielle de 2007 (DAO Morin 2008).

Bibliographie

- Grewe, K. et H. P. M. Kessener (2006) : "A stone relief of a water-powered stone saw at Hierapolis, Phrygia –a first consideration and reconstruction attempt", *Hierapolis di Frigia I : la attività della Missione Archeologica Italiana a Hierapolis. Caémpagne 2000-2003. Atti del Convegno di Cavallino (Le), Convento dei Domenicani, Lecce 9-10 luglio 2004, Lecce*.
- (2007) : "A stone relief of a water-powered stone saw at Hierapolis, Phrygia. A first consideration and reconstruction attempt", *Actes du Colloque International Énergie hydraulique et machines élévatriques d'eau durant l'Antiquité, Pont du Gard, 20-22 septembre 2006, Naples, 227-234*.
- Kraeling, C.H. (1938) : *Gerasa city of the Decapolis*, New Haven.
- Mangartz, F. (2006) : "Zur Rekonstruktion der wassergetriebenen byzantinischen Stensägenmaschine von Ephesus, Türkei", *Archäologisches Korrespondenzblatt* 36, 4, 573-590.
- (2007) : "The Byzantine Hydraulic Stone Cutting Machine of Ephesus (Turkey). A preliminary report", *Actes du Colloque International Energie hydraulique et machines élévatriques d'eau durant l'Antiquité, Pont du Gard, 20-22 septembre 2006, Naples 2007, 235-242*.
- Ritti, T. (2006) : "Stridentesque trahens per levia marmora serras : lo schema di un congegno idraulico per segare blocchi di pietra, rappresentato sul sarcofago di M. Aurelios Ammianos di Hierapolis", *Hierapolis di Frigia I : la attività della Missione Archeologica Italiana a Hierapolis. Caémpagne 2000-2003. Atti del Convegno di Cavallino (Le), Convento dei Domenicani, Lecce 9-10 luglio 2004, Lecce*.
- Schioler, Th. (2004) : "At save I marmor", *Sfinx*, 27, 2004-3, 128-132.
- Schioler, Th. (2005) : "How to saw marble", *Journal of International Molinology*, n° 70, 43-35.
- Seigne, J. (2002a) : "Une scierie mécanique du VI^e siècle", *Archéologia* 385, 36-37.
- (2002b) : "A sixth-century water powered sawmill at Jerash (Jordan)", *Journal of International Molinology*, n° 64, 14-16.
- (2002c) : "A sixth-century water powered sawmill at Jerash", *ADAJ*, 46, 205-213.
- Seigne, J. avec la coll. de T. Morin (2006) : "Water-powered stone saws in Late Antiquity : first step to Industrialisation ?", *Actes de la 12^e International Conference on the History of Water Management and Hydraulic Engineering, CURA AQUARUM, Ephesus, 2-10 October 2004, 371-380*.
- (2007) : "Une scierie hydraulique du VI^e siècle à Gerasa (Jerash, Jordanie). Remarques sur les prémices de la mécanisation du travail", *Actes du Colloque International Énergie hydraulique et machines élévatriques d'eau durant l'Antiquité, Pont du Gard, 20-22 septembre 2006, 243-257*.