



HAL
open science

Archéogrid - Des modèles numériques 3D pour quoi faire?

Robert Vergnieux

► **To cite this version:**

Robert Vergnieux. Archéogrid - Des modèles numériques 3D pour quoi faire?. Virtual Retrospect 2007, Robert Vergnieux, Nov 2007, Pessac, France. pp.241-243. hal-01774595

HAL Id: hal-01774595

<https://hal.science/hal-01774595v1>

Submitted on 25 Apr 2018

HAL is a multi-disciplinary open access archive for the deposit and dissemination of scientific research documents, whether they are published or not. The documents may come from teaching and research institutions in France or abroad, or from public or private research centers.

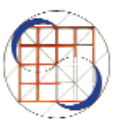
L'archive ouverte pluridisciplinaire **HAL**, est destinée au dépôt et à la diffusion de documents scientifiques de niveau recherche, publiés ou non, émanant des établissements d'enseignement et de recherche français ou étrangers, des laboratoires publics ou privés.



Vergnieux R. et Delevoie C., éd. (2008),
Actes du Colloque Virtual Retrospect 2007,
Archéovision 3, Editions Ausonius, Bordeaux

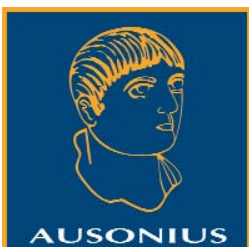
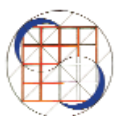
Tiré-à-part des Actes du colloque Virtual Retrospect 2007

Pessac (France) 14, 15 et 16 novembre 2007



R. Vergnieux

*Archéogrid - le Conservatoire National des données 3D du
patrimoine archéologique* pp.241-245



Conditions d'utilisation :
l'utilisation du contenu de ces pages est limitée à un usage
personnel et non commercial.
Tout autre utilisation est soumise à une autorisation préalable.
Contact : virtual.retrospect@archeovision.cnrs.fr

<http://archeovision.cnrs.fr>



Archéogrid - Des modèles numériques 3D pour quoi faire ?

Robert Vergnienx, Ausonius, UMR 5607 du CNRS, Université de Bordeaux
vergnienx@u-bordeaux3.fr

Résumé : L'équipe de la Plate-Forme Technologique 3D du CNRS a exploré l'usage des données 3D pour la discipline, soit par acquisition par scanner laser 3D, soit en restituant en 3D des espaces aujourd'hui disparus. Les dossiers sont donc nombreux et variés allant du Château de Michel de Montaigne au *circus maximus* de Rome, en passant par les usines Renault de l'Île Seguin. Nos compétences nous ont amené à réaliser des travaux de prototypage innovants pour l'archéologie à partir de numérisations 3D de sculptures. La réussite d'une telle entreprise repose sur une organisation rigoureuse, des savoirs pluridisciplinaires et surtout la pleine participation des chercheurs spécialistes des sujets abordés.

Il est donc tout à fait fondé de vouloir conserver non seulement ces fichiers 3D pour en garder la trace, mais encore pour l'usage que l'on peut en faire.

Tous nos modèles doivent donc rester techniquement accessibles et si possible consultables. Fort de cette obligation nous avons dû mettre en place un système propre de stockage dynamique. L'archivage de nos données est géré par l'interface ARCHEOGRID développée en interne. Elle permet de lier les sources documentaires sur lesquelles ont été fondées les hypothèses de restitutions et les volumes correspondants.

Nous avons entrepris la mise en place d'un conservatoire dont la mission est double. Conserver les copies des fichiers 3D qui nous sont confiés et rendre accessibles les informations tant sur les programmes scientifiques et les acteurs qui les ont fait naître que sur les données documentaires utilisées.

Notre intention est d'associer la conservation des modèles 3D et de la documentation associée avec la mise en place progressive d'un appellation scientifique attachée à la production d'images 3D en archéologie. Une interface de consultation est en cours de validation permettant à chaque internaute de visualiser les données conservées dans le conservatoire Archéogrid.

Mots-clés : restitution, modèle numérique, conservation, bases de données, simulation

Abstract : The team of the 3D Technological Platform of the NATIONAL CENTRE FOR SCIENTIFIC RESEARCH investigated the usage of the 3D data for the discipline, either by acquisition of 3D laser scans, or by restoring in 3D, constructions that no longer stand. Files are thus many and varied for example 'The Castle of Michel de Montaigne' to 'The Circus Maximus of Rome, also the factory 'Renault of the Island Seguin'. Our skills brought us to realize the works of innovative prototypes for the archaeology from 3D digitalizations of sculptures. The success of such a company rests on a rigorous organization, multidisciplinary knowledges

and especially full participation of the research specialists of the approached subjects.

It is thus completely based on the wish to preserve not only these 3D files but to keep track of them, but still for the usage that we can make it.

All our models thus have to remain technically accessible and if possible available for consultation, because of this we had to set up an appropriate system of dynamic storage. The filing of our data is managed by the interface called 'ARCHEOGRID' developed internally. It allows us to leave in connections with the documentary sources on which were based on the hypotheses of restorations and the corresponding volumes.

We began the implementation of the database with two objectives. Firstly to keep the copies of the 3D files which are entrusted to us, secondly to make the information accessible to the scientific programs and the actors who created them on the used documentary data.

Our intention is to support the preservation of the 3D models and the documentation associated with the progressive implementation of a scientific «label» attached to the production of 3D images in archaeology. An interface of consultation is in the course of validation allowing every Internet user to view the data kept in the database 'ARCHEOGRID'.

Keywords : restitution, model digital, preservation digital files, data bases, simulation

L'IMAGE DE SYNTHÈSE 3D : ILLUSTRATION OU OUTIL DE RECHERCHE ?

De nombreuses images de synthèses et films d'animation 3D ayant pour thème un site archéologique fleurissent à l'occasion de manifestations culturelles. Journées du patrimoine, semaine de la science en fête, expositions, films documentaires tout est bon pour produire ces images à destination du grand public. Les DVD vantent sur leur jaquette l'usage de la 3D comme le *nec plus ultra* de la communication. Mais le plus souvent ces images s'arrêtent à l'évocation. Elles ne fouillent pas, au sens des archéologues, les recoins de ces restitutions. Elles ignorent une grande partie de la documentation scientifique existante. Elles s'accrochent d'un faible niveau de détails en accord avec le peu de temps qu'il a été possible de consacrer au projet. Pour le mieux

l'ensemble général a été plus ou moins "validé" par un scientifique sans qu'aucun programme de recherche ne soit mis en oeuvre. Pourquoi une telle situation ? Simplement parce que les objectifs visent seulement à la production d'une illustration et non pas à effectuer une tentative scientifique de restitution intégrale de bâtiments disparus. Une attention particulière est seulement portée à ce qui sera visible au final. La recherche, au contraire, s'intéresse elle à l'ensemble des volumes disparus. Restituer des façades à partir de gravures anciennes prend tout son sens si l'on cherche au-delà de la paroi du bâtiment représenté l'organisation interne de l'édifice. Organisation interne qui aidera à son tour à mieux comprendre, par exemple, la façade. Ces allers-retours méthodologiques sont souvent très complexes. Ils nécessitent beaucoup de temps ainsi que la maîtrise de nombreuses compétences dans des domaines parfois fort éloignés. Tous ces savoir-faire doivent être convoqués au fur et à mesure de l'avancée de la recherche et de l'élaboration du modèle numérique 3D. Ils ne peuvent être mis en oeuvre dans un séquençage linéaire. De nombreuses confrontations sont nécessaires entre les sources archéologiques et le modèle 3D. Le modèle constitue un métalangage visuel autorisant un dialogue précis entre les spécialistes ; dialogue pendant lequel tout intervenant peut apporter ses compétences jusque dans le moindre détail. Pour ce faire, il est souhaitable de pouvoir disposer d'un modèle 3D visualisable en réalité virtuelle pour que chaque point particulier du site archéologique étudié puisse être visualisé à la demande lors de séances de travail. Ces techniques sont celles de "l'aide à la décision" dont les outils de la réalité virtuelle sont l'un des piliers. Les délais et les coûts financiers de telles productions ne sont pas les mêmes que ceux de la production de simples images d'illustration 3D. La valorisation n'est cependant pas antinomique de la recherche, bien au contraire. Le plus efficace à l'heure actuelle est d'utiliser, pour la valorisation de la recherche, les modèles numériques 3D déjà en cours de validation scientifique. Si ce n'est pas le cas il faut profiter des besoins de valorisation patrimoniale pour mettre en place des programmes de recherche à long terme dont les premiers résultats 3D seront immédiatement utilisables pour répondre aux besoins de valorisation. Cette procédure a pour avantage d'augmenter la qualité scientifique des modèles 3D naissants et d'aider au financement de la recherche pouvant alors s'appuyer sur ces premiers modèles numériques 3D.

Dans le cadre de la Plate-forme Technologique 3D nous ne faisons que transposer progressivement ces usages aux équipes d'archéologues. La PFT3D du CNRS intervient actuellement sur de très nombreux projets impliquant l'utilisation de la 3D, soit par un partenariat direct soit par le biais d'expertises. Nous avons ainsi exploré l'usage des données 3D pour la discipline, soit par acquisition par scanner laser 3D, soit en restituant en 3D des espaces aujourd'hui disparus. Les dossiers sont donc nombreux et variés allant du Château de Michel de Montaigne au *circus maximus* de Rome, en passant

par les usines Renault de l'Île Seguin. Nos compétences nous ont amené à réaliser des travaux de prototypage innovants pour l'archéologie à partir de numérisations 3D de sculptures. Cependant la restitution des bâtiments anciens n'a d'intérêt que dans la mesure où, une fois validée scientifiquement, elle permet de mieux analyser leur fonctionnement et ainsi de mieux comprendre les sociétés humaines qui les ont fait fonctionner. C'est-à-dire qu'un modèle numérique 3D une fois validé devient alors un outil de simulation autorisant des enquêtes qui auraient été quasiment impossibles sans.

VERS DES MODÈLES NUMÉRIQUES 3D POUR LA SIMULATION EN ARCHÉOLOGIE.

De nombreuses études deviennent envisageables grâce à l'existence de modèle numérique 3D. Par exemple l'organisation d'une course de chars dans le *circus maximus* de Rome, où se déroulaient les célèbres courses de chars, sorte de "formule 1" des temps anciens, était fort complexe. Elle était fortement conditionnée par les angles de vues des différents acteurs. Ainsi le placement des édifices jouant un rôle de compte-tours était directement dépendant de la vision que pouvaient en avoir les juges, les conducteurs de char et les spectateurs. Les juges de la tribune principale devaient être en mesure de contrôler la trajectoire des attelages sortant des *carceres* dans la zone de lancement. Le placement de la tribune des juges dépend aussi de l'angle de vision depuis ce lieu vers les *box* de départ. Seul un modèle 3D permet de simuler ces contraintes et de mieux comprendre l'organisation de telles courses. La maquette numérique 3D une fois validée au plus proche de ce que devait être l'édifice antique en terme de volume, devient un véritable outil d'aide à la recherche. Toujours dans le site du *circus maximus* il devient pertinent de s'interroger sur les possibilités sonores des orgues hydrauliques. Comment ces instruments de musique pouvaient être perçus par les spectateurs dans la mesure où leur jeu musical ne pouvait être entendu par tous simultanément. Existait-il plusieurs orgues disséminées dans l'édifice ou bien un seul qui était déplacé de temps à autres ? Quelle était la portée maximale de la voix de l'empereur depuis les gradins ? Autant de questions auxquelles il était difficile d'envisager pouvoir répondre à moins de disposer d'un modèle numérique 3D de l'édifice. Toutes proportions gardées, les modèles numériques 3D du patrimoine sont un peu comme les modèles au sens des physiciens. Les archéologues et historiens peuvent envisager des expérimentations qui aident à mieux comprendre les sources anciennes. Savoir qu'il est impossible au IV^e siècle de notre ère de faire assoir plus de 100 000 spectateurs sur les gradins du *circus maximus* de Rome permet de relire les textes anciens avec des ordres de grandeurs plus réalistes¹. Ou bien encore le temps qu'il faut pour que la foule remplisse la totalité des gradins du

1. Vergnienx 2009.

Colisée². De nombreux exemples peuvent être donnés quand à l'usage qui peut être fait des modèles 3D pour la recherche : il est impossible de comprendre les incidences lumineuses dans un temple égyptien sans un modèle précis, il est très difficile de suivre l'organisation d'un chantier de bronze à partir des seuls vestiges au sol ou encore de comprendre le fonctionnement d'une machinerie romaine élévatrice d'eau sans avoir élaborer un modèle numérique 3D des pièces qui la composaient. Ces nouveaux usages pour l'archéologie montrent aussi qu'il devient indispensable de conserver les fichiers numériques 3D non seulement pour l'archivage mais aussi sous une forme qui permette de les manipuler. Les modèles numériques 3D sont concernés par les nouveaux enjeux de la numérisation à savoir leur pérennité. Ils sont autant de petits laboratoires au service de l'archéologie.

LA PÉRENNISATION DES FICHIERS NUMÉRIQUES 3D

Fort de cette obligation nous avons dû mettre en place un système propre de stockage dynamique³. L'archivage de nos données est géré par l'interface ARCHEOGRID développée en interne. Nous pouvons ainsi retrouver et télécharger les modèles 3D existants. Nous travaillons aussi sur l'élaboration d'un format d'archivage 3D pour le patrimoine. Elle permet de regrouper les sources documentaires sur lesquelles ont été fondées les hypothèses de restitutions et les volumes correspondants. De même de nombreuses données complémentaires ont dû être documentées et rendues accessibles lors de l'élaboration scientifique des modèles 3D. Il est également fondamental de conserver ces données en liaison avec le modèle 3D.

L'ensemble de ces recherches dans le champ de la 3D nous a ainsi offert le recul nécessaire pour comprendre l'importance et l'urgence de la pérennisation de nos données numériques 3D. Parallèlement à nos travaux nous avons constaté la grande volatilité des modélisations 3D autour du patrimoine. Ces modélisations sont exécutées lors d'opérations de valorisation sans qu'aucune action de sauvegarde des modèles 3D n'ait été envisagée. Bien souvent issues de sociétés privées, les commanditaires privés ou institutionnels ne disposent à terme que de données secondaires issues des modèles 3D : films en images de synthèse, images de synthèses, bornes interactives, DVD, documentaires, publications. Mais le modèle 3D ne peut bien souvent être pris en compte par le commanditaire qui ne dispose pas des moyens humains, voire techniques pour conserver le modèle numérique 3D. Devant ce problème récurrent nous avons entrepris la mise en place d'un conservatoire dont la mission est de conserver une copie des fichiers 3D qui nous sont confiés et rendre accessibles les informations sur l'existence de ces modèles 3D. Notre intention est d'associer la conservation des

modèles 3D et la documentation associée et de mettre en place une "appellation" scientifique identifiant des images issues de réels programmes de recherche 3D en archéologie. Une interface de consultation est en cours de validation elle permettra à chaque internaute de visualiser les données archivées dans le conservatoire Archéogrid.

La possibilité est offerte à toute équipe de recherche de confier au conservatoire une copie de ses fichiers 3D. Nous nous engageons à restituer à tout moment un double des fichiers déposés dans la mesure où les dépositaires auraient perdu les originaux. L'objectif pour l'année 2009 est d'ouvrir une base de données identifiant les modèles 3D du patrimoine conservés dans Archeogrid ainsi que les équipes scientifiques auteurs des projets et détenteurs des droits afférents.

Bibliographie

- Frischer, B., D. Gutierrez *et al.* (2006) : "Virtual Crowds in a Digital Colosseum", in : Vergnieux & Delevoie 2006, 140-148.
- Nelis-Clément, J. et J.-M. Roddaz, éd. (2009) : *Le cirque romain et son image, Actes du colloque 12-14 octobre 2006*, Bordeaux.
- Vergnieux, R. (2006) : "Archéogrid : vers un conservatoire national des données 3D du patrimoine", in : Vergnieux & Delevoie 2006, 157-162.
- Vergnieux, R. et C. Delevoie, éd. (2006) : *Virtual retrospect 2005 : proceedings of the conference, Biarritz, France, November 8th-10th 2005*, Bordeaux.
- Vergnieux, R. (2009) : "Origine de l'usage de la Réalité Virtuelle à l'Institut Ausonius et les premiers travaux sur le Circus Maximus", in : Nelis-Clément & Roddaz 2009, 233-242.

2. Frischer *et al.* 2006, 140-148.

3. Vergnieux 2006, 157-162.



Fig. 1. Simulation de l'ensoleillement des gradins du Circus Maximus (Version V3/2006).



Fig. 2. Simulation de l'implantation paysagère de la ferme de Chazal en Dordogne (Version V0/2006).

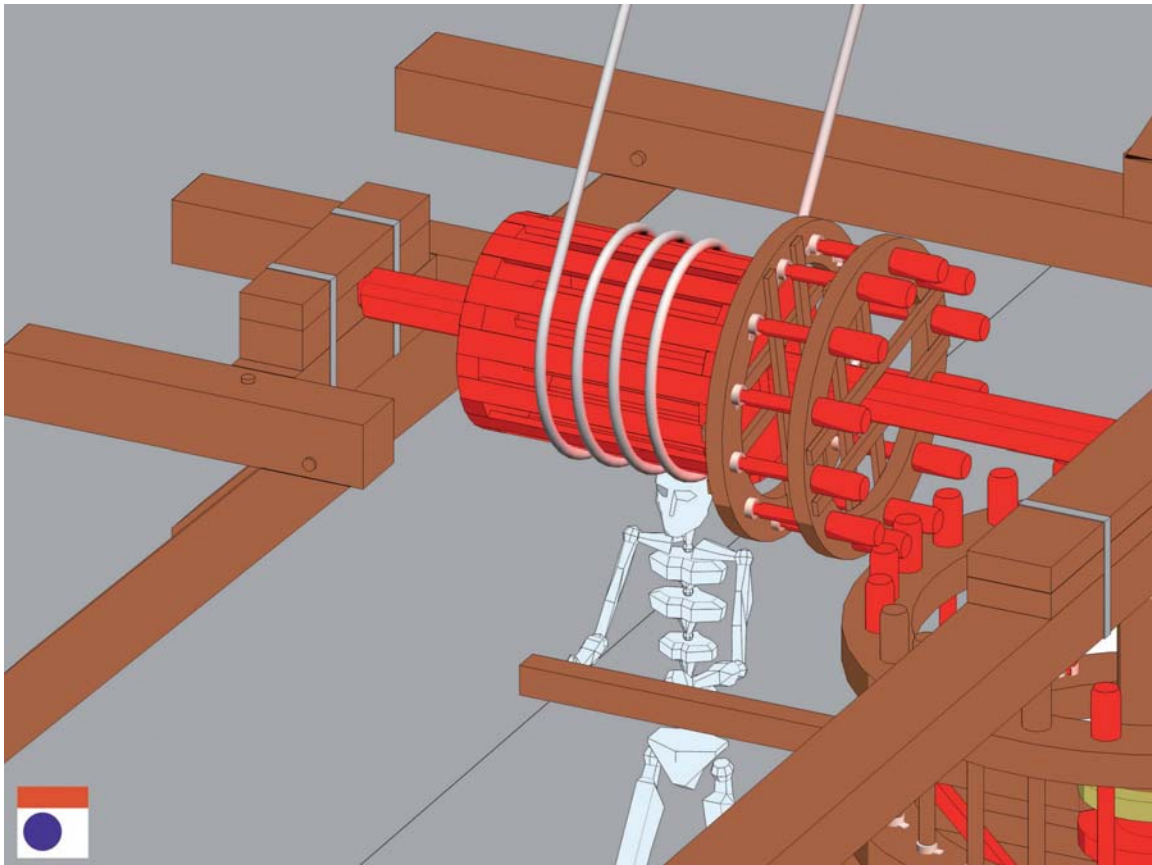


Fig. 3. Détail de la restitution de la machine élévatrice d'eau du site romain de Barzan (Version V2/2008).



Fig. 4. Étude de la restitution des greniers de la maison de Djehoutymes à Amarna (Version V2/2008).