



**HAL**  
open science

# De la mécanique discrète à la loi de Darcy-Forchheimer

Jean-Paul Caltagirone

► **To cite this version:**

| Jean-Paul Caltagirone. De la mécanique discrète à la loi de Darcy-Forchheimer. 2018. hal-01762952

**HAL Id: hal-01762952**

**<https://hal.science/hal-01762952>**

Preprint submitted on 10 Apr 2018

**HAL** is a multi-disciplinary open access archive for the deposit and dissemination of scientific research documents, whether they are published or not. The documents may come from teaching and research institutions in France or abroad, or from public or private research centers.

L'archive ouverte pluridisciplinaire **HAL**, est destinée au dépôt et à la diffusion de documents scientifiques de niveau recherche, publiés ou non, émanant des établissements d'enseignement et de recherche français ou étrangers, des laboratoires publics ou privés.

# De la mécanique discrète à la loi de Darcy-Forchheimer

Jean-Paul Caltagirone

Université de Bordeaux  
Institut de Mécanique et d'Ingénierie  
Département TREFLE, UMR CNRS n° 5295  
16 Avenue Pey-Berland, 33607 Pessac Cedex  
[calta@ipb.fr](mailto:calta@ipb.fr)

## Résumé :

La loi de Darcy-Forchheimer représentant les écoulements en milieux poreux issue des travaux expérimentaux de ces auteurs permet de rendre compte des effets visqueux et inertiels générés à petite échelle. L'équation de la mécanique discrète basée sur la décomposition de Hodge-Helmholtz de l'accélération permettent de définir celle-ci comme la somme d'un terme à divergence nulle, un rotationnel d'un potentiel vecteur et d'un autre irrotationnel, un gradient d'un potentiel scalaire. Les termes inertiels de cette équation se décomposent de la même manière en introduisant un potentiel inertiel défini dans tout milieu en mouvement. A partir d'une homogénéisation basée sur les mêmes opérateurs discrets que ceux utilisés pour la dérivation de l'équation du mouvement discrète celle-ci est réduite à une équation de type Darcy-Forchheimer généralisée en définissant deux échelles de longueurs, l'une associée au diamètre des pores et l'autre à une échelle de propagation des ondes longitudinales. La formulation obtenue fait apparaître des termes supplémentaires, un terme d'inertie relié à la direction de l'écoulement et un terme de propagation longitudinale déjà présent dans l'équation du mouvement discrète.

## Mots-clés :

Mécanique discrète, décomposition de Hodge-Helmholtz, loi de Darcy-Forchheimer, milieux poreux

## 1 Introduction

Les écoulements dans un milieu poreux à faibles vitesses sont bien décrits par une loi expérimentale, celle de Darcy établie en 1856 [5]; elle lie la vitesse moyenne du fluide dans un substrat solide à pores ouverts au gradient de pression, le coefficient de proportionnalité est le rapport de la viscosité du fluide à une propriété intrinsèque du substrat, la perméabilité. A plus grandes vitesses, pour des nombres de Reynolds de pore supérieurs à environ 5, les effets inertiels locaux au sein de chaque pore introduisent une traînée supplémentaire non linéaire par rapport à la vitesse. Ces effets inertiels traduisent physiquement les changements incessants de direction du fluide dans chaque pore et contribuent à limiter l'accélération du fluide sous l'effet d'un même gradient de pression.

Dès 1901 P. Forchheimer quantifie les effets inertiels sous la forme d'une déviation à la loi de Darcy qui s'écrit  $\rho\beta|\mathbf{V}|^2$  où  $\rho$  est la masse volumique du fluide et  $\beta$  est un coefficient (le coefficient de Forchheimer) évalué expérimentalement. En 1952 Ergün [6] précise la loi non linéaire du mouvement en milieu poreux en montrant que  $\beta$  est le rapport d'un autre coefficient  $C_e$  et d'une longueur qu'il associera à la perméabilité,  $\sqrt{K}$  soit  $\beta = C_e/\sqrt{K}$ . Parallèlement des auteurs comme Brinkman [2] se sont attachés à faire le lien entre l'équation du mouvement en fluide, l'équation de Navier-Stokes, et la loi de Darcy. L'équation de Darcy-Brinkman inclut à la fois le terme linéaire de Darcy  $-\mu/K \mathbf{V}$  et le terme visqueux de Navier-Stokes en  $\tilde{\mu} \nabla^2 \mathbf{V}$  où  $\tilde{\mu}$  est une viscosité équivalente de même ordre de grandeur que celle du fluide. Tous ces termes sont quelquefois intégrés au sein d'une même équation généralisée à laquelle est ajouté un terme instationnaire. Cependant tous les termes ne sont pas compatibles et il convient d'en préciser le sens physique dans le contexte approprié au problème traité. Les interactions entre écoulements fluides en milieu poreux au voisinage de fluides purs ont fait l'objet de travaux pionniers comme celui de Beavers et Joseph [1], [10]. De très nombreux travaux ont fait l'objet de publications et de revues à partir du milieu du siècle dernier, citons simplement les revues de Nield et Bejan [11] ou de Kaviani [8] pour les transferts et la convection en milieux poreux. De nombreux auteurs ont utilisé la simulation numérique pour appréhender le comportement des écoulements fluides dans les milieux poreux dans un régime inertiel, citons par exemple [4].

Les théories et techniques de l'homogénéisation [12] initiées pour des problèmes de mécanique des solides ont été étendues à bien d'autres domaines, en mécanique des fluides, pour les transferts en milieux

hétérogènes et en particulier aux milieux poreux. Les méthodes de prise de moyennes ont le même objectif, caractériser les propriétés macroscopiques des milieux hétérogènes en appliquant des procédures de filtrage aux équations instantanées similaire aux méthodes statistiques en turbulence. De très nombreux travaux dont ceux de S. Whitaker [14], [15], [16] ont montré comment le traitement des équations locales classiques de la mécanique pouvaient être réduites à des équations moyennées, par exemple l’obtention de la loi de Darcy à partir de l’équation de Navier-Stokes. La fermeture des équations moyennées nécessite dans tous les cas de définir *a priori* des échelles caractéristiques de temps et d’espace.

La loi retenue pour cette étude est celle de Darcy-Forchheimer :

$$\begin{cases} \rho \frac{\partial \mathbf{V}}{\partial t} = -\nabla p - \frac{\mu}{K} \mathbf{V} - \frac{\alpha \rho |\mathbf{V}|}{\sqrt{K}} \mathbf{V} \\ \frac{d\rho}{dt} + \rho \nabla \cdot \mathbf{V} = 0 \end{cases} \quad (1)$$

Le coefficient  $\alpha$  est ici une quantité similaire au coefficient d’Ergün introduit pour l’occasion car  $C_e$  varie fortement en fonction de la structure du milieu poreux et du régime de l’écoulement. L’équation de conservation de la masse est intimement associée à l’équation vectorielle sur la vitesse de Darcy  $\mathbf{V}$  ; c’est aussi une nécessité pour l’équation de Navier-Stokes ou de Darcy.

L’objectif est de trouver une équation représentative des écoulements inertiels en milieux poreux saturés à partir de l’équation du mouvement discrète [3] ; celle-ci sera ensuite comparée à la loi de Darcy-Forchheimer (1). La mécanique discrète permet déjà de retrouver les résultats obtenus par les équations de Navier-Stokes ou Navier-Lamé, de reproduire la propagation des ondes de choc, etc. La dégénérescence de l’équation du mouvement discrète pour les écoulements inertiels en milieux poreux est obtenue par une procédure conforme à l’esprit même de cette approche.

## 2 Bases de l’approche discrète

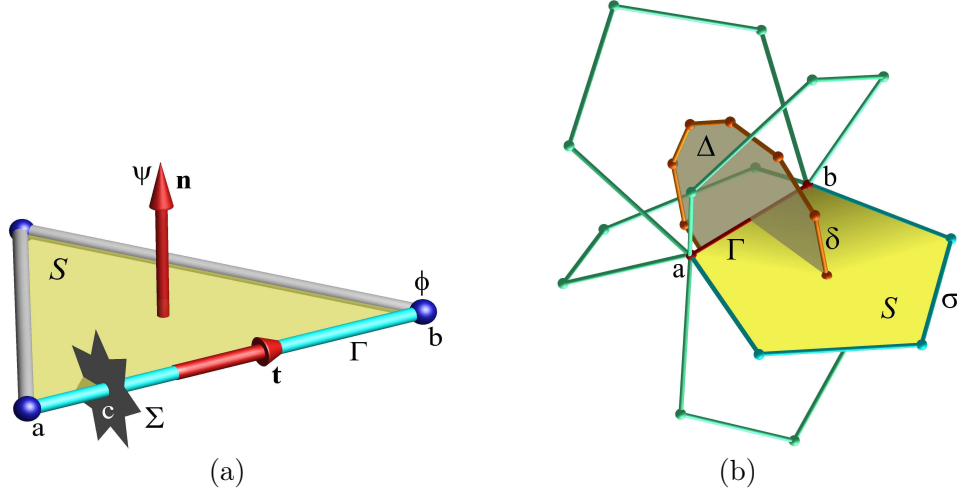
### 2.1 Notion de milieu discret

La vision proposée et développée ici suppose l’abandon de l’hypothèse du milieu continu qui consiste à affecter en un point toutes les variables du problème, les propriétés physiques, etc. En mécanique des milieux continus la loi de la dynamique, la seconde loi de Newton, est écrite en un point et les variations spatiales des différentes quantités vectorielles nécessitent alors le recours à la notion de référentiels et à celui de dérivation. I. Newton lui-même a contribué à développer le calcul infinitésimal alors qu’il considérait au départ qu’un vecteur était représenté par un bipoint [9]. Les travaux postérieurs ont privilégié cette approche continue qui présente des avantages mais aussi des inconvénients pouvant générer des *artefacts*.

La mécanique discrète est basée sur des objets connectés, points, segments, surfaces, volumes. Le positionnement de ces objets dans l’espace n’est pas nécessaire, le référentiel sera local et les objets repérés les uns par rapport aux autres. Deux points et un segment de droite définiront un segment ou un bipoint qui introduit deux notions importantes, la distance  $d$  entre les points et une première direction qui, elle aussi, sera relative. A partir de plusieurs segments on pourra construire une surface qui sera nécessairement plane ; si ce n’était pas le cas il sera nécessaire de réduire la surface à un triangle, plan par définition en géométrie euclidienne. Enfin à partir de l’assemblage de plusieurs surfaces il sera possible de construire un volume. La notion de dimension (une, deux ou trois) n’existe pas, par exemple un plan (2D) construit avec trois points définira deux vecteurs unitaires, celui associé à chaque segment et celui de la normale au plan, ces deux vecteurs étant nécessairement orthogonaux dans un espace à trois dimensions. Toutes ces topologies géométriques sont qualifiées de primales mais il sera nécessaire de définir une topologie duale associée à partir de localisations, par exemple le barycentre d’une face ou celui du volume.

La géométrie primale élémentaire représentée sur la figure (1(a)) permet d’introduire les notations utilisées par la suite. Trois segments  $\Gamma$  de vecteurs unitaires notés  $\mathbf{t}$  forment une surface plane  $\mathcal{S}$  dont la normale est notée  $\mathbf{n}$  ; ces deux vecteurs sont nécessairement orthogonaux  $\mathbf{t} \cdot \mathbf{n} = 0$ , une condition strictement nécessaire pour établir les propriétés des opérateurs associées aux topologies primale et duale. Les vecteurs unitaires  $\mathbf{t}$  et  $\mathbf{n}$  possèdent des orientations arbitraires mais intimement liées.

Le segment principal  $\Gamma$  de longueur  $d$  sur lequel sera dérivée l’équation du mouvement est compris



**FIGURE 1.** (a) Topologie géométrique élémentaire de la mécanique des milieux discrets : trois segments rectilignes  $\Gamma$  délimités par des points définissent une face plane  $\Sigma$ . Les vecteurs unitaires de la normale à la face  $\mathbf{n}$  et du vecteur porté par  $\Gamma$  sont orthogonaux,  $\mathbf{t} \cdot \mathbf{n} = 0$ . Le segment  $\Gamma$  peut être intercepté par une discontinuité  $\Delta$  située en  $c$ , entre les extrémités  $a$  et  $b$  sur celui-ci.  $\Phi$  et  $\Psi$  sont respectivement les potentiel scalaire et vectoriel. (b) Le moteur du mouvement en mécanique discrète : l'accélération du milieu le long du segment  $\Gamma$  est due à la différence du potentiel scalaire  $\phi$  entre les extrémités du segment  $[a, b]$  de vecteur unitaire  $\mathbf{t}$ , à l'action de la circulation du vecteur  $\mathbf{V}$  sur le contour des différentes facettes primales  $\Sigma$  induisant une accélération sur  $\Gamma$  et à la projection  $\mathbf{g} \cdot \mathbf{t}$  des autres accélérations imposées.

entre les deux extrémités  $a$  et  $b$ . Tous les scalaires seront associés aux points comme le potentiel scalaire  $\phi$  tandis que le potentiel vecteur sera orthogonal au plan  $\mathcal{S}$ . Le plan  $\Sigma$  intersectant  $\Gamma$  en  $c$  partage le segment  $[a, b]$  en deux parties, par exemple deux milieux de propriétés physiques différentes ou de natures différentes. L'interface  $\Sigma$  pourra être une discontinuité de contact ou une onde de choc. Le vecteur vitesse sera aussi associé au segment  $\Gamma$  comme un scalaire constant de  $a$  à  $b$ .

La notion de milieu continu disparaît dans cette approche, les topologies, segment, surface, volume ne peuvent en aucun cas se réduire à un point. La notion de dérivation est aussi abandonnée. Pour autant la mesure  $d$  de la longueur du segment  $\Gamma$  peut être aussi petite que nécessaire mais la réduction est homothétique et la transformation conserve les angles. Ainsi même si ce n'est plus un milieu continu les échelles considérées peuvent être aussi petites que le permet la continuité de l'approche macroscopique. La limite reste toujours l'échelle du libre parcours moyen des molécules.

Des opérateurs discrets peuvent être définis simplement à partir de la topologie élémentaire de la figure (1(a)). D'abord le gradient discret est calculé comme une différence, par exemple le gradient du potentiel scalaire  $\phi$  s'écrira  $\nabla\phi = (\phi_b - \phi_a)/d$ . On voit d'emblée que le vecteur gradient n'est pas celui de la mécanique des milieux continus, c'est ici un scalaire orienté dans la direction  $\mathbf{t}$ . Le rotationnel primal du vecteur  $\mathbf{V}$  est calculé comme la circulation sur l'ensemble des segments de la surface orientée  $\mathcal{S}$  avec  $\nabla_p \times \mathbf{V}$  et sera porté par le vecteur unitaire  $\mathbf{n}$ . La divergence d'un vecteur par exemple s'exprime sur un point à partir des flux des différents segments orientés qui convergent vers lui. Le quatrième opérateur est le rotationnel dual noté  $\nabla_d \times \psi$  où les composantes de  $\psi$  sont orthogonales aux surfaces primales  $\mathcal{S}$ .

Les deux opérateurs gradient et rotationnel dual sont ceux qui projettent l'action de différents effets sur le segment  $\Gamma$ . Ce segment orienté est aussi celui sur lequel va porter la conservation de l'accélération et où sont évaluées les différentes quantités vectorielles notamment les composantes de la vitesse  $\mathbf{V}$ .

Dans la structure géométrique retenue certains opérateurs sont exacts dans le sens où l'erreur numérique commise est nulle. C'est le cas du gradient qui est défini par une différence et du rotationnel primal qui est calculé à partir du théorème de Stokes comme la circulation du vecteur sur le contour  $\Gamma$ . Les deux autres opérateurs, la divergence et le rotationnel dual induisent des erreurs numériques qui dépendent de la qualité du maillage utilisé et de la manière dont est construit l'espace dual. Ces opérateurs possèdent

des propriétés remarquables, pour toute fonction scalaire  $\phi$  on a  $\nabla \times \nabla \phi = 0$  et de même, pour toute fonction vectorielle  $\boldsymbol{\psi}$  l'égalité  $\nabla \cdot \nabla \times \boldsymbol{\psi} = 0$  est satisfaite. Ces propriétés du milieu continu sont vérifiées quelles que soient les topologies, polygones ou polyèdres à nombre de côtés ou de faces quelconques.

La figure (1(b)) correspond à un assemblage réalisé à partir de la topologie élémentaire (1(a)); les facettes  $\mathcal{S}$  peuvent être à nombre de côtés quelconques mais être planes et définies par leur normale orientée  $\mathbf{n}$ . Le segment  $\Gamma$  sera lié à un nombre de facettes quelconques dont les contours  $\delta$  permettront de calculer le rotationnel dual par le théorème de Stokes appliqué à la surface  $\Delta$ . Ainsi la loi du mouvement est assimilable à un moteur, l'accélération du milieu le long du segment  $\Gamma$  est définie principalement par deux actions. La première est due à la différence du potentiel entre les extrémités  $[a, b]$  du segment,  $\phi_b - \phi_a$ ; cette différence sur la longueur du segment  $d$  représente directement une accélération. La seconde action correspond au flux surfacique du vecteur  $\boldsymbol{\Psi}$  à travers la surface  $\Delta$ , c'est aussi une accélération.

## 2.2 Equation du mouvement discrète

La loi de la dynamique discrète est basée sur l'accélération  $\boldsymbol{\gamma}$  que subit une particule sous l'action de la somme des forces par unité de masse, une accélération notée  $\mathbf{g}$  :

$$\boldsymbol{\gamma} = \mathbf{g} \quad (2)$$

La conservation de l'accélération est directement déduite du principe d'équivalence faible (WEP), la masse associée à la gravité est la même que celle attachée à l'inertie. Ce principe est étendu comme un postulat à l'ensemble des accélérations imposées à la particule.

La modélisation physique des différents effets permet de dériver une équation du mouvement discrète sur le seul segment  $\Gamma$  [3]. Les principales hypothèses adoptées dans le cadre de cette formulation sont rappelées brièvement :

- deux topologies géométriques, nommées primale et duale, permettent de localiser toutes les quantités (variables, accumulateurs, propriétés physiques) de manière cohérente ;
- l'accélération est une quantité absolue définie par la loi fondamentale de la mécanique comme la somme vectorielle ou géométrique des accélérations qui lui sont appliquées ;
- le principe d'équivalence faible (WEP) adopté permet d'exclure la masse du système d'équations ; celle-ci ne réapparaît que lorsqu'on exprime la pression à partir du potentiel scalaire  $\phi$  ;
- le principe d'accumulation correspondant à la mise à jour des potentiels ( $\phi, \boldsymbol{\psi}$ ) et des variables ( $\mathbf{V}, \mathbf{U}$ ) est réalisée à partir des seuls opérateurs  $\nabla \cdot \mathbf{V}$  et  $\nabla \times \mathbf{V}$  ;
- l'accélération est la somme de deux composantes, l'une solénoïdale et l'autre irrotationnelle ;
- la vitesse, la force ainsi que bien d'autres variables relatives sont considérées comme de simples accumulateurs.

D'autres hypothèses ou postulats sont abandonnés :

- l'hypothèse de milieu continu et la notion de dérivation en un point ;
- l'hypothèse de l'équilibre local qui suppose que les variables thermodynamiques sont liées par une loi d'état explicite ;
- les notions de référentiel absolu et de référentiel inertiel ;
- la limitation de la vitesse à la célérité du milieu.

Symboliquement la conservation de l'accélération peut-être écrite sous la forme d'une décomposition de Hodge-Helmholtz :

$$\boldsymbol{\gamma} = -\nabla \phi + \nabla \times \boldsymbol{\psi} \quad (3)$$

mais les potentiels d'accumulation n'étant pas connus il est nécessaire d'expliciter ceux-ci en deux parties, les potentiels d'équilibre  $\phi^o$  et  $\boldsymbol{\psi}^o$  et leurs déviateurs respectifs,  $-dt c_l^2 \nabla \cdot \mathbf{V}$  et  $-dt c_t^2 \nabla \times \mathbf{V}$  où  $c_l$  et  $c_t$  sont respectivement les célérités longitudinale et transversale du milieu considéré. Il est rappelé ici que  $dt$  est à la fois l'élément différentiel d'intégration de ces quantités au sens continu et le laps de temps entre deux observations de l'équilibre mécanique en mécanique discrète. L'équilibre mécanique est défini

comme la satisfaction exacte de l'équation du mouvement.

$$\left\{ \begin{array}{l} \gamma = -\nabla(\phi^o - dt c_l^2 \nabla \cdot \mathbf{V}) + \nabla \times (\psi^o - dt c_t^2 \nabla \times \mathbf{V}) + \mathbf{g} \\ \phi = \alpha_l \phi^o - dt c_l^2 \nabla \cdot \mathbf{V} \\ \psi = \alpha_t \psi^o - dt c_t^2 \nabla \times \mathbf{V} \\ \mathbf{V} = \mathbf{V}^o + dt \gamma \end{array} \right. \quad (4)$$

Les quantités  $\alpha_l$  et  $\alpha_t$  sont des facteurs de restitution de l'énergie de compression et de cisaillement compris entre zéro et un. Le stockage de ces énergies dans les accumulateurs  $\phi^o$  et  $\psi^o$  est ainsi pondéré par ces facteurs  $\alpha$ ; pour un solide parfaitement élastique ils sont égaux à un alors que pour un fluide les contraintes de cisaillement sont relaxées très rapidement et  $\alpha_t = 0$ .

Dans le cas où la masse volumique varie il est nécessaire d'ajouter l'équation de conservation de la masse sous sa forme discrète :

$$\rho = \rho^o - dt \rho^o \nabla \cdot \mathbf{V} \quad (5)$$

Les variations de la masse volumique peuvent être liées à des variations de la température ou à d'autres causes, notamment pour les écoulements diphasiques. Dans ce cas le potentiel scalaire devra tenir compte de l'évolution de la masse volumique entre deux observations avec  $\phi = \phi^o \rho^o / \rho - dt c_l^2 \nabla \cdot \mathbf{V}$  et de même pour le potentiel vecteur.

La forme lagrangienne du système (4) peut être modifiée en une version eulérienne en introduisant les termes d'inertie au sein de la dérivée particulaire  $d\mathbf{V}/dt = \partial\mathbf{V}/\partial t + \nabla(|\mathbf{V}|^2/2) + \nabla \times (|\mathbf{V}|^2/2 \mathbf{n})$ . Les autres quantités,  $\rho$ ,  $\phi$ ,  $\psi$  seront aussi advectées à la vitesse  $\mathbf{V}$  si les déformations sont importantes, en fluide bien sûr.

L'objectif est de rechercher une formulation commune entre les différentes mécaniques (solides, fluides, ondes, chaleur, ...), cela impose donc d'utiliser une variable unique, ce sera la vitesse ou plutôt les composantes de la vitesse  $\mathbf{V}$ . Toutefois celle-ci étant relative elle n'intervient dans les équations qu'au travers d'opérateurs différentiels qui éliminent d'emblée les difficultés liées aux mouvements rigides. L'avantage principal de la forme générique (4) réside dans l'implication de tous ses termes; cette loi du mouvement est autonome. Sa résolution ne nécessite aucune autre loi de conservation, loi d'état ou de comportement supplémentaire; seules les célérités  $c_l$  et  $c_t$  doivent être connues par ailleurs. La détermination de l'accélération permet de calculer les opérateurs  $\nabla \cdot \mathbf{V}$  et  $\nabla \times \mathbf{V}$  pour remonter les accumulateurs ( $\phi, \psi, \mathbf{V}, \mathbf{U}$ ) explicitement.

La vitesse est considérée comme un accumulateur de l'accélération; cette vision présente un avantage déterminant, si la vitesse  $\mathbf{V}^o$  est une quantité physiquement admissible elle le restera au cours de son évolution. Ainsi il n'est pas possible d'ajouter une vitesse constante quelconque (par exemple superluminique) au champ de vitesse instantané. C'est l'accélération, qui définit complètement l'évolution de la vitesse pour autant que  $\mathbf{V}^o$  ait un sens physique. Même si la condition initiale d'un système n'est pas connue il sera nécessaire de se fixer la vitesse et la contrainte à un instant  $t^o$  correspondantes à un état d'équilibre mécanique.

Comme la masse volumique, la température, la pression ou la contrainte de cisaillement, la vitesse est un accumulateur. Si certaines quantités possèdent des limitations physiques, par exemple la positivité pour la masse volumique, le zéro absolu pour la température, la célérité de la lumière pour la vitesse, alors ce sont les déviateurs qui doivent s'annuler au voisinage des singularités, comme l'accélération lorsque la vitesse est proche de la célérité du milieu. L'équation vectorielle du système (4) ne fait pas apparaître directement la vitesse absolue, les opérateurs divergence et rotationnel se chargent de filtrer celle-ci;  $\nabla \cdot \mathbf{V}$  et  $\nabla \times \mathbf{V}$  sont des quantités physiques de premier ordre au même titre que l'accélération.

La loi du mouvement discrète (4) est aussi valable dans le cas où la masse volumique  $\rho$  est variable, par exemple pour les mouvements de milieux composés de plusieurs phases de nature différente (plusieurs fluides, plusieurs solides, milieux fluides-solides, ...). Comme l'accélération d'un milieu soumis à des accélérations extérieures ne dépend pas de sa masse volumique, le système d'équations est toujours représentatif du mouvement. La masse volumique ré-intervient explicitement que s'il est nécessaire de calculer d'autres quantités, la force, la contrainte de pression  $p$ , la contrainte de cisaillement  $\omega$ , etc. Considérons le cas d'un segment  $[a, b]$  de la topologie primale coupé en  $c$  par une interface physique  $\Sigma$  entre deux milieux (1) de masse volumique différentes  $\rho_1$  et  $\rho_2$ ; on connaît le potentiel scalaire  $\phi$  en  $a$

et  $b$  et on souhaite extraire la pression en  $b$  à partir d'une valeur arbitraire de celle-ci en  $a$ . En effet la pression n'est définie qu'à une constante additive près on peut fixer la valeur en un point de la topologie primale. La valeur de la pression en  $b$  peut alors être déduite de l'intégration de  $\nabla\phi$  sur  $\Gamma$  :

$$p_b = p_a - \int_a^c \rho_1 \nabla\phi \cdot \mathbf{t} dl - \int_c^b \rho_2 \nabla\phi \cdot \mathbf{t} dl \quad (6)$$

Cette remontée explicite peut-être formulée à partir d'une masse volumique moyenne pondérée par le rapport de distance  $[ac]/[ab]$  notée  $\rho_v$ .

L'indifférence matérielle ou objectivité introduite par Truesdell [13] est une notion essentielle de la physique qui nécessite que toute contrainte reste indépendante dans tout changement de référentiel. En mécanique discrète tous les termes sont soit un gradient soit un rotationnel dual et, compte tenu des propriétés de ces opérateurs dans l'espace géométrique défini par la figure (1), ceux-ci sont orthogonaux. La contrainte de cisaillement est portée par chaque plan de normale  $\mathbf{n}$  et toute rotation autour de cet axe laisse invariante la contrainte elle-même. De même la contrainte de compression suivant  $\mathbf{t}$  est unidirectionnelle et invariante dans toute rotation d'axe liée à cette direction.

### 3 Approche discrète des écoulements en milieux poreux

Le système discret est représentatif à toutes les échelles en temps et en espace mais la diffusion de la quantité de mouvement transversale décrite par le terme  $dt c_t^2 \nabla \times \mathbf{V}$  nécessite de considérer une échelle spatiale très différente de la longueur  $d$  du segment  $\Gamma$ . Pour cette seule contribution transversale l'échelle considérée sera notée  $r$ ; en milieu poreux il est habituel et justifié d'attribuer à cette échelle la quantité  $r \approx \sqrt{K}$ . La perméabilité  $K$  n'existe que par la loi linéaire qui lui a donné naissance, la loi de Darcy; de même  $r$  ne restera qu'un ordre de grandeur dont la valeur dépendra des caractéristiques géométriques du milieu poreux. Pour les milieux naturels comme le sable la perméabilité est d'ordre de grandeur de  $10^{-12} m^2$  soit  $r \approx 10^{-6} m$ , l'approximation  $r \ll d$  s'impose donc naturellement. Le terme  $dt c_t^2 \nabla \times \mathbf{V}$  doit être alors modélisé afin de remplacer cette contribution transversale par un terme porté par le segment  $\Gamma$  lui-même. La longueur caractéristique longitudinale  $d$  peut être estimée en fonction d'une vitesse, celle du fluide, ou de la célérité longitudinale,  $d \approx c_l dt$  où  $dt$  est le laps de temps discret entre deux observations du système physique.

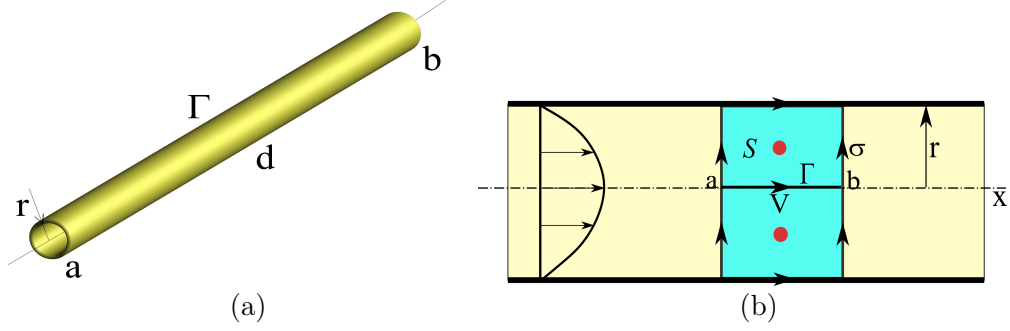
#### 3.1 Modélisation de la diffusion-dispersion de Darcy

En fait le terme  $\nabla \times (\psi^o - dt c_t^2 \nabla \times \mathbf{V})$  reste toujours valable mais les échelles de temps nécessaires pour appréhender les phénomènes de diffusion transversale sont extrêmement faibles, de l'ordre de  $\tau = K/\nu \approx 10^{-6} s$  par exemple pour un écoulement d'eau dans un capillaire de diamètre  $10^{-4} m$ . Il est donc nécessaire de modéliser ce phénomène en reprenant la topologie géométrique de la figure (1) et en remplaçant le segment  $\Gamma$  par le tube de la figure (2(a)) de rayon  $r$ . Les effets de rotation à petites échelles sont présents pour toutes les lois linéaires classiques, le frottement visqueux à l'échelle du pore en milieu poreux, la dispersion des ondes dans tous les milieux pour la chaleur, la diffusion moléculaire pour la loi de Fick, etc.

Prenons pour exemple le cas d'un milieu poreux d'un diamètre de pore moyen de  $r$  soumis à un gradient de pression constant et assimilons cet écoulement à celui de Poiseuille dans un tube de même rayon  $r$ . Considérons donc la géométrie de la figure (2(b)) avec  $d$  la longueur du segment et  $r$  son diamètre; avec ces définitions les aires et longueurs des figures (1) et (2) sont  $\mathcal{S} = r d$ ,  $\delta = \pi r$ ,  $\sigma = 2(r + d)$  et  $\Delta = \pi r^2/4$ . La vitesse  $\mathbf{V}$  sur le tube sera égale à zéro alors que celle-ci est maximale sur l'axe et deux fois égale à la vitesse de débit pour un écoulement de Poiseuille.

La modélisation du terme visqueux est réalisée simplement en calculant le rotationnel primal dans chacune des deux cellules d'une section droite du plan  $(r, x)$  à partir de la circulation du vecteur vitesse  $\mathbf{V}$  le long du contour  $\sigma$ . Ce vecteur est porté par la normale  $\mathbf{n}$  au plan  $(r, x)$  localisé au centre de chaque cellule primale. Le rotationnel dual est ensuite appliqué sur le vecteur  $\nu \nabla \times \mathbf{V}$  à l'aide de la circulation sur le contour  $\delta$ . Compte tenu de l'adhérence du fluide sur la paroi le terme visqueux devient :

$$\nabla \times (\nu \nabla \times \mathbf{V}) = \frac{1}{\Delta} \int_{\delta} \left( \frac{\nu}{\mathcal{S}} \int_{\sigma} \mathbf{V} \cdot \mathbf{t} dl \right) \cdot \mathbf{n} dl = \frac{4\nu}{r^2} \mathbf{V} \quad (7)$$



**FIGURE 2.** Schématisation de la diffusion radiale de la quantité de mouvement sur un segment tubulaire  $\Gamma$  d'extrémités  $a$  et  $b$ , de rayon  $r$  et de longueur  $d$ .

où  $\mathbf{V}$  est la vitesse sur l'axe du tube  $\Gamma$  soit deux fois la vitesse de filtration de Darcy  $\mathbf{V}_d$  ou la vitesse moyenne de débit. En utilisant le diamètre du tube  $D = 2r$  on trouve la loi de Poiseuille où la perte de charge s'exprime en fonction de la vitesse moyenne :

$$\frac{\Delta p}{L} = \nabla \times (\nu \nabla \times \mathbf{V}) = \frac{32\nu}{D^2} \mathbf{V}_d \equiv \frac{\nu}{K} \mathbf{V}_d \quad (8)$$

En identifiant on trouve que la perméabilité équivalente est de la forme  $K = r^2/8$ . Cette expression est équivalente à celle de Hele-Shaw dans une configuration plane  $K = e^2/12$  où  $e$  est la largeur séparant deux plans parallèles.

En général, pour tous les phénomènes apparentés à la diffusion le terme modélisé s'écrira  $-\kappa \mathbf{V}$  où  $\kappa$  est l'équivalent d'une mobilité dont la dimension est en  $s^{-1}$ ; la quantité  $1/\kappa$  est ainsi la constante de temps du phénomène considéré et  $-\kappa \mathbf{V}$  est bien une accélération de direction opposée à celle de  $\mathbf{V}$ . Le système d'équations (4) devient ainsi :

$$\begin{cases} \gamma = -\nabla (\phi^o - dt c_t^2 \nabla \cdot \mathbf{V}) - \kappa \mathbf{V}_d \\ \phi = \phi^o - dt c_t^2 \nabla \cdot \mathbf{V} \\ \mathbf{V} = \mathbf{V}^o + dt \gamma \end{cases} \quad (9)$$

En conclusion, si le système (4) ne peut être résolu avec les véritables paramètres physiques du problème, en particulier avec la célérité transversale  $c_t^2$  et le temps d'observation  $dt$  alors celui-ci sera dégénéré en un modèle plus simple (9). Pour une description macroscopique où les longueurs du segment  $\Gamma$  sont supérieures au libre parcours moyen des molécules le système (4) est le plus approprié; sa dégradation devra s'accompagner de précautions pour une utilisation physiquement acceptable. L'équation vectorielle du système (9) garde cependant intacte la partie correspondant aux phénomènes de propagation des ondes et les paramètres associés sont parfaitement définis pour tous les milieux comme la célérité longitudinale  $c_l$ . Le terme diffusif est le résultat d'une approximation et le terme  $-\kappa \mathbf{V}$  n'aura jamais le même comportement que le terme générique  $\nabla \times (\psi^o - dt c_t^2 \nabla \times \mathbf{V})$ . Aux très petites constantes de temps il n'est pas exclu que l'accumulateur des contraintes de cisaillement  $\psi^o$  soit non nul. En outre le caractère instationnaire du terme de diffusion générique a disparu lors de la modélisation où le paramètre de diffusion  $\kappa$  est considéré comme une constante liée au coefficient de diffusivité, par exemple  $a = k/\rho c_p$  pour la chaleur. Pour des phénomènes stationnaires cette modélisation peut être acceptable mais des réserves doivent être émises lorsque les ondes introduisent nécessairement un caractère instationnaire. Dans ce cas il serait possible de considérer le paramètre  $\kappa$  lui-même comme une fonction du temps.

### 3.2 Modélisation des termes non linéaires

La modélisation du terme de diffusion visqueuse de Darcy n'a nécessité qu'un seul paramètre supplémentaire, celui d'une longueur  $r = \sqrt{K}$ , correspondant en mécanique discrète au rayon du tube constituant le segment  $\Gamma$ ; nous utiliserons la même référence pour modéliser les effets inertiels transversaux.



Les effets longitudinaux quant à eux seront toujours associés à la longueur du segment  $d$  et l'hypothèse adoptée selon laquelle  $d \gg r$  sera maintenue.

La mécanique discrète a défini les effets inertiels à partir d'un potentiel inertiel  $\phi_i = |\mathbf{V}|^2/2$ ; l'accélération inertielle est la somme du gradient et du rotationnel dual de cette quantité. En plus du terme instationnaire ces effets s'écrivent  $\nabla(|\mathbf{V}|^2/2)$  et  $\nabla \times (|\mathbf{V}|^2/2 \mathbf{n})$ . Cette dernière contribution diffère du vecteur de Lamb défini en mécanique des milieux continus pour un domaine plan alors que le rotationnel dual projette le résultat de la circulation du pseudo-vecteur  $(\phi_i \mathbf{n})$  sur  $\Gamma$  en dimension 3. Si les deux versions sont équivalentes en 2D celle de la mécanique discrète a l'avantage de restituer pour l'inertie une décomposition de Hodge-Helmholtz. Reprenons le système (9) en formulation eulérienne :

$$\begin{cases} \frac{\partial \mathbf{V}}{\partial t} + \nabla \left( \frac{|\mathbf{V}|^2}{2} \right) + \nabla \times \left( \frac{|\mathbf{V}|^2}{2} \mathbf{n} \right) = -\nabla (\phi^o - dt c_l^2 \nabla \cdot \mathbf{V}) - \kappa \mathbf{V}_d \\ \phi = \phi^o - dt c_l^2 \nabla \cdot \mathbf{V} \end{cases} \quad (10)$$

Le terme d'inertie  $\nabla \times (|\mathbf{V}|^2/2 \mathbf{n})$  correspond à celui d'un fluide, il est donc nécessaire d'appliquer le rotationnel dual sur une distance caractéristique liée à la dimension du tube,  $r = \sqrt{K}$ . Avec les mêmes définitions des aires et longueurs que celles adoptées pour le terme de diffusion le rotationnel dual discret peut être calculé sur le contour  $\delta$  de la figure (1). Le scalaire  $|\mathbf{V}|^2$  doit être évalué au barycentre des cellules ayant le segment  $\Gamma$  en commun (figure 1); dans le cas présent, compte tenu de la dimension très réduite de  $r$  ce scalaire sera supposé constant le long du contour  $\delta$  et la vitesse adoptée sur chaque cellule sera égale à la vitesse de Darcy  $\mathbf{V}_d = \mathbf{V}/2$ . En fait ce terme inertiel traduit la courbure de  $|\mathbf{V}|^2/2$  dans la direction orthogonale à celle de l'écoulement. Compte tenu de ces définitions le second terme inertiel devient :

$$\nabla \times \left( \frac{|\mathbf{V}|^2}{2} \mathbf{n} \right) = \frac{1}{\Delta} \int_{\delta} \frac{|\mathbf{V}|^2}{2} \mathbf{n} dl = \frac{|\mathbf{V}_d|^2}{2r} \mathbf{t} = \frac{|\mathbf{V}_d|^2}{2\sqrt{K}} \mathbf{t} \quad (11)$$

Si on reprend l'analogie avec un écoulement de Poiseuille incompressible stationnaire dans le cas où  $r = d$  la situation est différente; les deux termes d'inertie se compensent exactement pour un milieu fluide alors qu'ici les effets transversaux sont beaucoup plus importants que les effets longitudinaux puisque  $r \ll d$ .

Le terme  $\nabla (|\mathbf{V}|^2/2)$  traduit quant à lui la variation de  $|\mathbf{V}|^2/2$  dans la direction de l'écoulement; il est projeté sur  $\Gamma$  mais en mécanique discrète le gradient est directement calculé comme une différence entre  $a$  et  $b$ . Contrairement à la mécanique des milieux continus où l'opérateur gradient appliqué à un scalaire est représenté par un vecteur dans un espace à trois dimension défini par un référentiel, le gradient de la mécanique discrète n'a de sens que dans la direction  $\mathbf{t}$  du segment  $\Gamma$ . L'opérateur rotationnel dual apparaît comme un gradient dans une des directions orthogonales à  $\mathbf{t}$  mais possède un caractère de généralité dans un espace à trois dimensions. Même si le terme inertiel  $\nabla (|\mathbf{V}|^2/2)$  est petit devant le terme en rotationnel il n'a pas de raison d'être éliminé *a priori*.

### 3.3 Equation de Darcy-Forchheimer discrète

La quantité  $\mathbf{V}$  de l'équation du mouvement (4) est la composante de la vitesse du fluide attachée au segment  $\Gamma$  alors que les deux termes modélisés font référence à la vitesse de Darcy  $\mathbf{V}_d$ . Toutefois il n'y a pas lieu de modifier le terme de compression longitudinale  $-\nabla (\phi^o - dt c_l^2 \nabla \cdot \mathbf{V})$ , la célérité  $c_l$  doit en effet être mesurée dans le milieu poreux lui-même, en présence de la matrice solide. Pour le terme inertiel longitudinal la compression du fluide dans la direction  $\mathbf{t}$  dépend aussi de la nature du milieu poreux; lorsque la porosité est proche de l'unité celle-ci correspond à la pression de Bernoulli. En conséquence l'équation de Darcy-Forchheimer dérivée ici portera sur la vitesse de Darcy et on notera  $\mathbf{V} = \mathbf{V}_d$ . En reprenant l'équation du mouvement (4) et en remplaçant les termes correspondant aux effets transversaux par leurs modélisations respectives et en écrivant  $|\mathbf{V}| \mathbf{t} = \mathbf{V}$  il vient :

$$\begin{cases} \frac{\partial \mathbf{V}}{\partial t} + \nabla \left( \frac{|\mathbf{V}|^2}{2} \right) + \frac{\alpha |\mathbf{V}|}{\sqrt{K}} \mathbf{V} = -\nabla (\phi^o - dt c_l^2 \nabla \cdot \mathbf{V}) - \frac{\nu}{K} \mathbf{V} \\ \phi = \phi^o - dt c_l^2 \nabla \cdot \mathbf{V} \end{cases} \quad (12)$$

Cette équation présentée comme vectorielle porte en fait sur le scalaire  $\mathbf{V}$ , une composante de la vitesse de Darcy associée au segment orienté  $\Gamma$ ; la vitesse elle-même au sens de la mécanique des milieux continus n'est pas connue même si elle peut être éventuellement restituée au centre des cellules.

Tous les termes de l'équation du mouvement discrète (4) correspondant aux effets longitudinaux ont été conservés à l'identique alors que les effets transversaux ont été modélisés. On remarque que le terme en gradient  $\nabla (|\mathbf{V}|^2/2)$  peut être intégré au second membre pour donner le potentiel de Bernoulli  $\phi_B^o = \phi^o + |\mathbf{V}|^2/2$ , il n'y a pas de raison de le supprimer. Le terme  $-\nabla (\phi^o - dt c_l^2 \nabla \cdot \mathbf{V})$  correspond aux effets de compression et à son accumulation dans le potentiel d'équilibre  $\phi^o$ . La célérité longitudinale  $c_l$  devra être évaluée, elle sera proche de la vitesse du son dans le fluide pour des milieux poreux à fortes porosités ou différente en fonction du substrat solide qui peut être aussi compressible. L'homogénéisation de la propagation des ondes dans un milieu hétérogène à partir du système (4) permettra d'en fixer une valeur réaliste.

Lors de l'homogénéisation discrète le coefficient  $\alpha$  a été identifié à la valeur  $\alpha = 1/2$ ; Les expériences montrent que le coefficient d'Ergün est compris entre 0.6 et 0.2 et qu'il dépend de  $\sqrt{K}$  et du nombre de Reynolds de pore; de corrélations telles que celle-ci  $C_e = \sqrt{K} (0.6364 R_p + 1560.3)$  peuvent être trouvées dans la littérature [7].

L'introduction du seul paramètre dimensionnel  $r = \sqrt{K}$  dans l'équation du mouvement (4) a conduit après une homogénéisation discrète très simple à une version de l'équation de Darcy-Forchheimer très proche de l'original expérimental (1). On y retrouve en plus un terme de Bernoulli classique en fluide qu'il n'est pas nécessaire de supprimer et le terme de compression qui permet de représenter tous les écoulements compressibles ou non y compris la propagation des ondes en milieu poreux.

L'équation de Darcy-Forchheimer (12) ne comporte pas la masse volumique  $\rho$  qui apparaît dans toutes les équations de la mécanique, Euler, Navier-Stokes, etc. En mécanique discrète tous les termes de l'équation du mouvement (4) sont des accélérations et la loi de la dynamique est écrite comme une égalité entre accélérations. Les deux potentiels scalaire  $\phi$  et vectoriel  $\boldsymbol{\psi}$  peuvent, si nécessaire, s'exprimer en fonction de la masse volumique,  $\phi = \rho p$  et  $\boldsymbol{\psi} = \rho \boldsymbol{\omega}$ , où  $p$  est la pression et  $\boldsymbol{\omega}$  est la contrainte de cisaillement. Toutefois la résolution d'un problème ne nécessite pas de revenir à ces quantités traditionnellement utilisées en mécanique des milieux continus.

Par ailleurs toutes les quantités de l'équation (12), les variables et les paramètres physiques, sont exprimées avec seulement deux unités fondamentales, celles d'une longueur et d'un temps.

## 4 Ecoulement inertiel radial

Ce cas correspond à celui d'écoulements de fluides au voisinage immédiat des puits pétroliers où les vitesses des écoulements monophasiques ou diphasiques sont suffisamment élevées pour engendrer des pertes de charges supplémentaires dues aux effets non linéaires. Ces phénomènes sont induits par la dégradation des roches au voisinage immédiat des puits par les perforations des tubes d'extraction du pétrole. Traditionnellement ce phénomène est modélisé par une équation de Darcy-Forchheimer.

L'écoulement radial correspond à une couche annulaire comprise entre deux cylindres coaxiaux de rayon intérieur  $R_i$  et de rayon extérieur  $R_e$  et de longueur indéfinie au sein de laquelle est injecté un fluide de masse volumique  $\rho$  et de viscosité  $\mu$ . L'injection du fluide s'effectue par la paroi interne soit à vitesse constante  $V_0$  soit à pression constante; dans les deux cas la pression sur le cylindre extérieur est maintenue constante à  $p = p_e$ . Dans le cas présent c'est la vitesse sur le cylindre interne qui est maintenue constante  $V(R_i) = V_0$ . La condition initiale correspond à des champ de pression et de vitesse nuls. La solution théorique ( $p(r), V_r(r)$ ) est à une dimension, la vitesse et la pression ne dépendent en effet que du rayon. En maillage polaire le problème reste 1D mais pour des maillages quelconques il est nécessaire de réaliser les simulations en 2D ou 3D.

Pour un fluide pur et un écoulement incompressible la solution est obtenue à partir de la seule conservation de la masse, la pression est quant à elle déduite de l'équation du mouvement, l'équation de Navier-Stokes ou l'équation discrète (4); elle s'écrit :

$$\begin{cases} u_r(r) = V_0 \frac{R_i}{r} \\ p(r) = p_e - \frac{1}{2} \rho \mathbf{V}^2 \end{cases} \quad (13)$$

où  $u_r = \mathbf{V} \cdot \mathbf{e}_r$  est la composante radiale de la vitesse. On vérifie que  $p_B = p_e + 1/2 \mathbf{V}^2$  est bien constante

sur une ligne de courant radiale ; la pression interne est plus faible que la pression externe par suite de la détente du fluide dans la couche annulaire.

Considérons à présent un espace annulaire occupé par une matrice solide de perméabilité intrinsèque  $K$  saturée par le même fluide. C'est l'équation de Darcy-Forchheimer (12) qui devient représentative de l'écoulement dans ce milieu poreux. La solution théorique sur le potentiel de Bernoulli  $\phi_B$  est recherchée pour un écoulement stationnaire incompressible 1D à partir de l'équation de Darcy-Forchheimer simplifiée :

$$-\nabla\phi_B - \frac{\alpha u^2}{\sqrt{K}} - \frac{\nu}{K} u = 0 \quad (14)$$

La pression de Bernoulli en sera déduite directement  $p_B = \rho \phi_B$ . La distribution de vitesse radiale est la même que pour un fluide pur si on considère  $\mathbf{V}$  comme la vitesse de Darcy. En remplaçant  $u(r)$  par son expression (13) la solution obtenue s'écrit :

$$\begin{cases} u_r(r) = V_0 \frac{R_i}{r} \\ p(r) = p_e - \frac{\rho V_0^2 R_i^2}{2 r^2} + \frac{\rho \alpha V_0^2 R_i^2}{\sqrt{K}} \left( \frac{1}{r} - \frac{1}{R_e} \right) + \frac{\mu V_0 R_i}{K} \text{Ln} \left( \frac{R_e}{r} \right) \end{cases} \quad (15)$$

La solution théorique (15) montre que la contribution de Bernoulli sur la pression est négative et que les deux autres dues au terme de Forchheimer et de Darcy sont positives et décroissantes en fonction du rayon  $r$ . Suivant les caractéristiques des milieux poreux considérés la contribution de Bernoulli peut s'avérer être négligeable devant les deux autres, notamment pour les milieux naturels.

La résolution numérique a été réalisée directement avec le système (12) en instationnaire en utilisant une célérité longitudinale suffisamment élevée ( $dt c_l^2 \approx 10^5$ ) de telle manière à maintenir une divergence de la vitesse d'ordre de grandeur de la précision machine à chaque instant. Le relèvement du potentiel scalaire  $\phi$  est effectué explicitement après avoir obtenu la composante  $\mathbf{V}$  de la vitesse sur tous les segments  $\Gamma$ . La simulation a été menée avec les paramètres suivants :  $R_e = 1$  et  $R_i = 0.5$ ,  $\kappa = \mu/K = 10^3$  et  $V_0 = 2 \cdot 10^{-3}$  soit  $p_e - p_i = 1$  ; le maillage 2D utilisé est non structuré à base de triangles caractérisé par une densité  $N \approx \sqrt{N_c}$  où  $N_c$  est le nombre de cellules du maillage. Pour cette première résolution numérique le coefficient d'Ergün  $\alpha$  a été pris égal à zéro, le terme de Forchheimer est en effet du second ordre pour les applications pratiques. L'erreur entre le résultat de la simulation et la solution théorique est évaluée à l'aide de la norme  $L_2$  :

$$\varepsilon_{L2} = \left( \frac{\sum_{k=1}^{N_c} |\Omega_k| (u_k - u_k^0)^2}{\sum_{k=1}^{N_c} |\Omega_k| (u_k^0)^2} \right)^{1/2}$$

où  $u^0$  correspond à la solution théorique donnée plus haut et  $|\Omega_k|$  la mesure du volume de chaque cellule.

Le tableau (1) montre les évolutions de l'erreur  $\varepsilon_{L2}$  en fonction du nombre de degrés de liberté  $N$  :

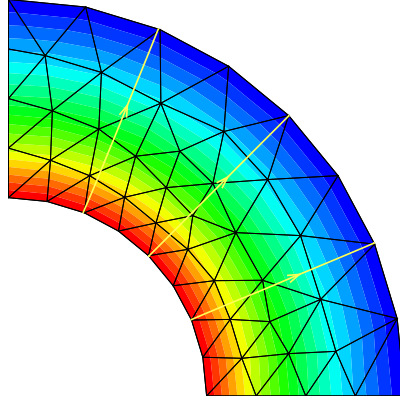
$N$	vitesse	pression
4	$7.13533 \cdot 10^{-3}$	$1.89740 \cdot 10^{-3}$
8	$1.77620 \cdot 10^{-3}$	$4.49496 \cdot 10^{-4}$
16	$4.46336 \cdot 10^{-4}$	$7.75469 \cdot 10^{-5}$
32	$1.12560 \cdot 10^{-4}$	$2.00611 \cdot 10^{-5}$
64	$2.82273 \cdot 10^{-5}$	$5.17832 \cdot 10^{-6}$
128	$7.06527 \cdot 10^{-6}$	$1.21442 \cdot 10^{-6}$
256	$1.82172 \cdot 10^{-6}$	$3.20093 \cdot 10^{-7}$
Ordre	2	2

**TABLE 1.** Ecoulement radial, erreur en norme  $L_2$  sur la solution théorique pour la vitesse et la pression pour un maillage non structuré à bas de triangles avec  $\alpha = 0$ .

La convergence de la solution en fonction de la densité du maillage calculée à partir de la solution théorique est à l'ordre deux sur la vitesse et sur la pression conformément aux nombreuses

simulations menées à partir du système (4). La figure (3) montre la solution obtenue avec un maillage non structuré grossier, le champ de pression et les lignes de courant superposés au maillage.

Malgré un nombre de cellules très limité la solution numérique (3) est de bonne qualité. Pour ce problème les effets visqueux à grandes échelles représentés par le terme  $-\nabla(\mu \nabla \times \mathbf{V})$  ont été modélisés par un terme de Darcy compte tenu du rapport entre les échelles spatiales considérées  $r/d \ll 1$ . Lorsque le coefficient d'Ergün est différent de zéro la solution numérique devient non linéaire et le terme en  $|\mathbf{V}|^2$  est linéarisé sous la forme  $(\mathbf{V}^n \cdot \mathbf{V}^{n+1})$  où  $\mathbf{V}^n$  est évalué au temps  $t^n$ .



**FIGURE 3.** Écoulement radial, maillage, champ de pression et trajectoires

La solution obtenue en prenant en compte le terme non linéaire de Forchheimer avec  $\alpha = 0.5$  ne change pas la solution en vitesse pour un écoulement incompressible et modifie légèrement la solution en pression. L'ordre de convergence de la solution numérique  $(u, p)$  est toujours égal à deux.

## 5 Conclusions

L'homogénéisation de l'équation du mouvement discrète a été menée très simplement sur la base d'une échelle spatiale caractéristique  $\sqrt{K}$  par ailleurs habituelle dans l'étude des écoulements en milieux poreux. Les opérateurs discrets utilisés sont strictement les mêmes que ceux qui ont présidés à la dérivation de l'équation du mouvement (4). L'équation de Darcy-Forchheimer ainsi obtenue est proche, à la pression de Bernoulli près, de la loi initiale ; c'est bien une dégénérescence significative du modèle discret. Contrairement au modèle continu les effets de compressibilité sont présents au premier ordre au sein même de l'équation vectorielle ce qui a l'avantage important d'impliciter ces effets. Les effets de compressibilité physiques en milieux poreux seront bien pris en compte si tant est que le laps de temps  $dt$  est choisi en fonction de la physique à appréhender. Ce terme est aussi parfaitement adapté à traiter les écoulements incompressibles en choisissant un paramètre numérique  $r = dt c_l^2$  suffisamment grand ; la divergence instantanée sera aussi petite que nécessaire,  $\nabla \cdot \mathbf{V} \approx 1/r$  tout au long d'une simulation.

La forme des effets inertiels de l'équation du mouvement discrète diffère sensiblement de celle du milieu continu dont les termes sont présents dans l'équation de Navier-Stokes. En mécanique discrète l'inertie est considérée comme la courbure du potentiel inertiel  $\phi_i$  dans un espace à trois dimensions. La modélisation des termes correspondants pour un milieu poreux défini par deux échelles spatiales très différentes permet de retrouver la loi expérimentale de Darcy-Forchheimer.

## Références

- [1] G. Beavers and D. Joseph. Boundary conditions at a naturally permeable wall. *Journal of Fluid Mechanics*, 30 :197–207, 1967.
- [2] H. C. Brinkman. A calculation of the viscous force exerted by a flowing fluid on a dense swarm of particles. *Flow, Turbulence and Combustion*, 1 :27, 1949.
- [3] J-P. Caltagirone. *Discrete Mechanics*. ISTE, John Wiley & Sons, London, 2015.
- [4] O. Coulaud, P. Morel, and J-P. Caltagirone. Numerical modelling of nonlinear effects in laminar flow through a porous medium. *J. Fluid Mech.*, 190 :393–407, 1988.
- [5] H. Darcy. *Les Fontaines Publiques de la ville de Dijon*. Victor Dalmont, Paris, 1856.
- [6] S. Ergun. Fluid flow through packed columns. *Chem. ENG. Prog.*, 48 :89–94, 1952.
- [7] V.A. Jambhekar. *Forchheimer Porous-media Flow Models - Numerical Investigation and Comparison with Experimental Data*. Master's Thesis, Stuttgart University, 2011.
- [8] M. Kaviany. *Principles of Heat Transfer in porous Media*. Springer-Verlag, New-York, 1991.
- [9] I. Newton. *Principes Mathématiques de la Philosophie Naturelle traduit en français moderne d'après l'œuvre de la marquise Du Châtelet sur les Principia*. fac-similé de l'édition de 1759 publié aux Editions Jacques Gabay en 1990, Paris, 1990.
- [10] D. A. Nield. The Beavers–Joseph boundary condition and related matters : A historical and critical note. *Transport in Porous Media*, 78 :537, 2009.
- [11] D.A. Nield and A. Bejan. *Convection in porous media*. Springer, New York, NY, USA, 1999.
- [12] E. Sanchez-Palencia. Homogenization method for the study of composite media. in asymptotic analysis ii - surveys and new trends. *Lecture Notes in Mathematics, Springer-Verlag (Berlin)*, 985 :192–214, 1983.
- [13] C. Truesdell. *A First Course in Rational Continuum Mechanics*. Academic Press, New York, 1977.
- [14] S. Whitaker. Flow in porous media i : a theoretical derivation of Darcy's law. *Transp. Porous Media*, 1 :3–25, 1986.
- [15] S. Whitaker. The Forchheimer equation : A theoretical development. *Transp. Porous Media*, 25 :27–61, 1996.
- [16] S. Whitaker. *In The Method of Volume Averaging, Theory and Applications of Transport in Porous Media*. Kluwer Acad. Publ. Vol 13, Dordrecht, 1999.