



HAL
open science

Les puits de l'oppidum de l'Ermitage (Agen, Lot-et-Garonne)

Florence Verdin, Xavier Bardot

► **To cite this version:**

Florence Verdin, Xavier Bardot. Les puits de l'oppidum de l'Ermitage (Agen, Lot-et-Garonne). Michel Vaginay; Lionel Izac-Imbert. Les âges du Fer dans le Sud-Ouest de la France. Actes du XXVIIIe colloque international de l'Association française pour l'étude de l'âge du Fer (Toulouse, 20-23 mai 2004), 14/1, Fédération Aquitania, pp.237-257, 2007, Supplément Aquitania, 978-2-910763-07-7. hal-01754888

HAL Id: hal-01754888

<https://hal.science/hal-01754888>

Submitted on 9 Feb 2023

HAL is a multi-disciplinary open access archive for the deposit and dissemination of scientific research documents, whether they are published or not. The documents may come from teaching and research institutions in France or abroad, or from public or private research centers.

L'archive ouverte pluridisciplinaire **HAL**, est destinée au dépôt et à la diffusion de documents scientifiques de niveau recherche, publiés ou non, émanant des établissements d'enseignement et de recherche français ou étrangers, des laboratoires publics ou privés.



Distributed under a Creative Commons Attribution - NonCommercial - NoDerivatives 4.0
International License

Les puits de l'*oppidum* de l'Ermitage (Agen, Lot-et-Garonne)

Florence Verdin, Xavier Bardot

À la mémoire de Richard Boudet

RÉSUMÉ

Dans le cadre d'un Programme Collectif de Recherche destiné à publier les travaux menés par R. Boudet sur l'*oppidum* de l'Ermitage d'Agen, l'étude de deux puits a été entreprise. L'analyse des structures et du mobilier (céramique, métallique ou en bois) tend à montrer qu'ils étaient vraisemblablement destinés à l'approvisionnement en eau et non voués à un rituel chtonien. Les comparaisons avec d'autres puits du sud-ouest de la Gaule permettent de penser qu'il en est de même dans la majorité des cas, même si une minorité d'exemples invite à ne pas exclure totalement l'existence d'un rituel, plutôt en rapport avec la sphère domestique.

MOTS-CLÉS

l'Ermitage, Agen, Lot-et-Garonne, *oppidum*, habitat groupé, puits, approvisionnement en eau, rituels, mobilier, second âge du Fer

ABSTRACT

Within the context of a "programme collectif de recherche", the publication of works directed by Richard Boudet on the hillfort of the Ermitage in Agen, two wells have been studied. The analysis of structures and artefacts (pottery, metal, wood) suggests that they were probably used to draw water and not devoted to chthonian rituals. Comparisons with other wells in South West of Gaul suggest that in most cases, they may have been used in the same way, even though, in very few cases rituals relating to the domestic field cannot be excluded.

KEYWORDS

the Ermitage, Agen, Lot et Garonne, *oppidum*, clustered settlement, well, water drawing, rituals, late Iron Age

L'oppidum de l'Ermitage (Agen, Lot-et-Garonne) (fig. 1) a été étudié par R. Boudet de 1990 à 1995¹. Ces travaux ont été menés en plusieurs secteurs du site, tant sur la fortification que sur les niveaux d'habitat ou les puits dits "à offrandes", avant d'être interrompus par la disparition prématurée du chercheur. Depuis 2003, un Programme Collectif de Recherche a été organisé afin de publier les données de terrain. Nous avons choisi de privilégier, dans un premier temps, l'étude des deux puits Z1 et ST41, en raison de la qualité de l'information livrée par ces ensembles clos qui serviront par la suite de base de

référence pour l'approche chrono-culturelle de l'habitat.

La reprise de la documentation concernant les puits nous a inmanquablement conduit à aborder la question si controversée de leur fonction. Après l'hypothèse funéraire développée depuis les premières fouilles toulousaines², l'hypothèse rituelle a été défendue par R. Boudet à partir de l'exemple d'Agen et adoptée par bon nombre de chercheurs³. Ces études tendaient à appliquer la même grille d'interprétation à tous les puits. Or, l'analyse conjointe des deux puits de l'Ermitage met en

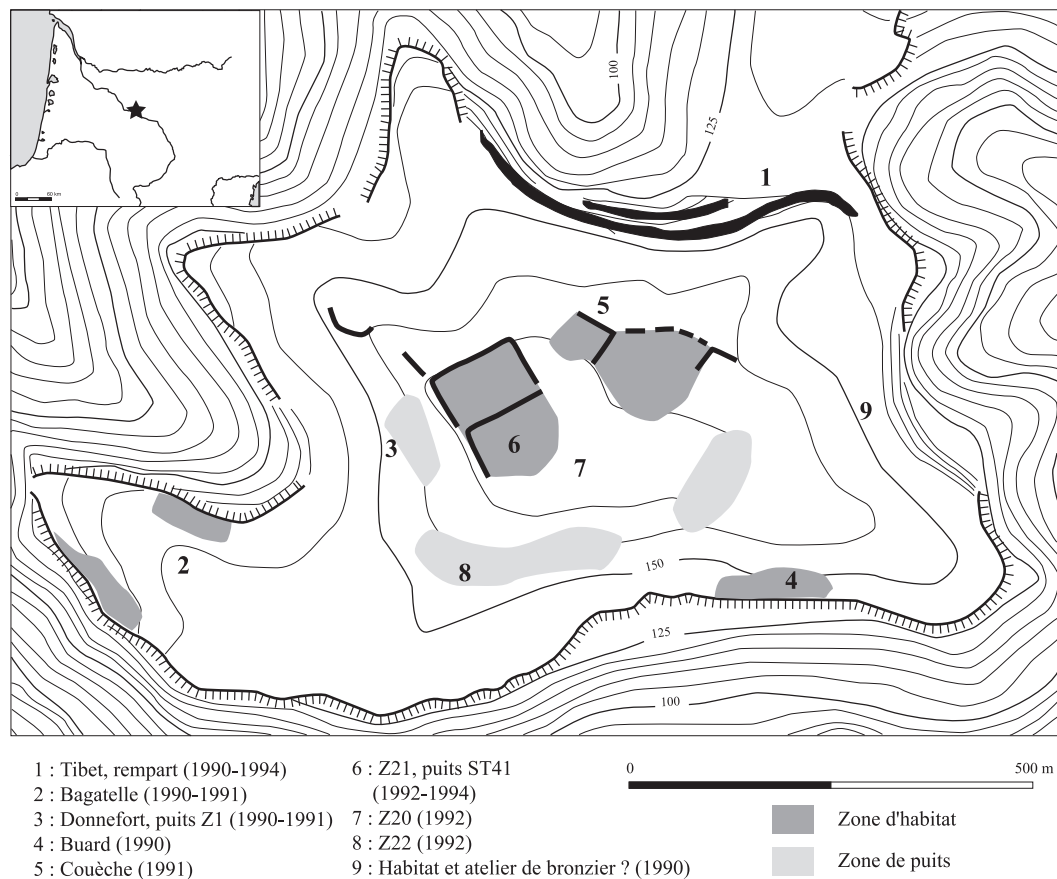


Fig. 1. Plan de l'oppidum de l'Ermitage à Agen.

1- Boudet et coll. 1994 ; Boudet 1996.

2- Vidal 2002, 118-119 ; Verdin *et al.* 2004.

3- Verdin 2004 ; Verdin & Vidal 2004 ; Boudet et coll. 1994 ; Gomez et coll. 1994.

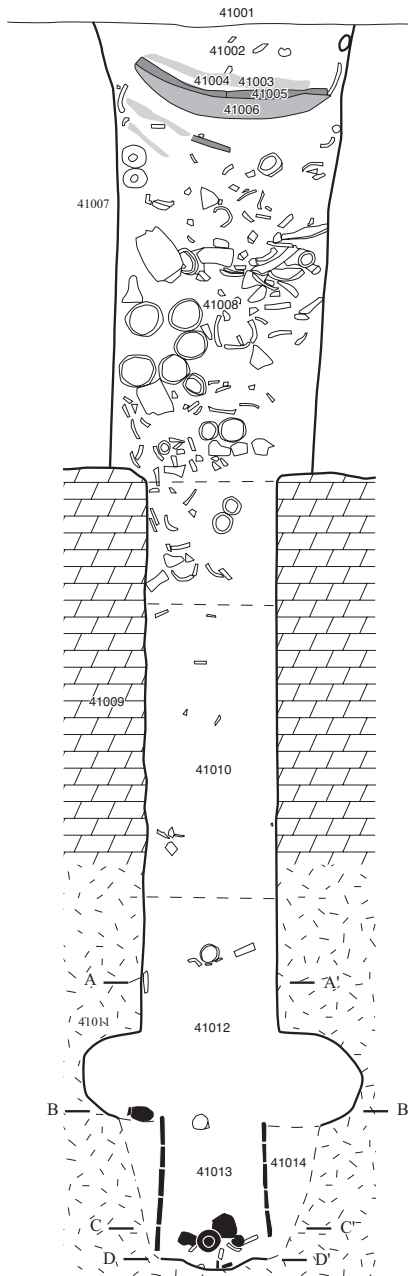


Fig. 2. Le puits ST41 (d'après Boudet 1996).

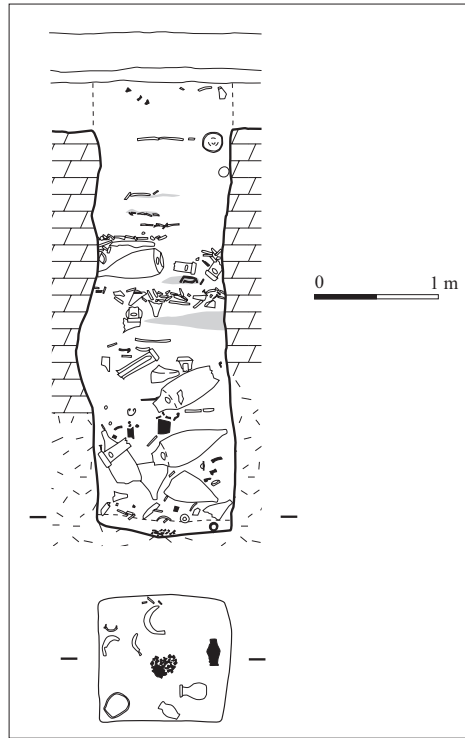
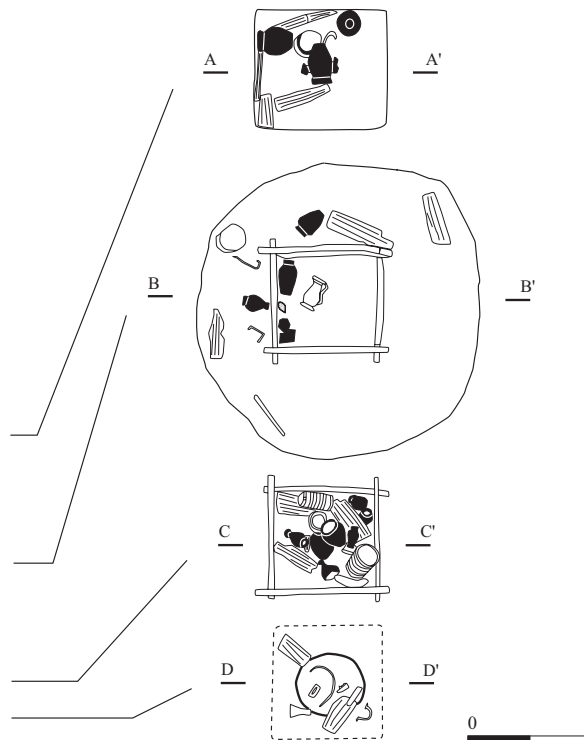


Fig. 3. Le puits Z1 (d'après Boudet 1996).



évidence leurs dissemblances : le puits ST41 (fig. 2) est plus profond que le puits Z1 (fig. 3) et, par voie de conséquence, il offre un mobilier quantitativement et qualitativement plus important. Les mêmes différences transparaissent de façon encore plus flagrante dans des ensembles statistiquement plus importants, comme ceux du Toulousain, ce qui montre que tous les puits ne sauraient être mis sur un pied d'égalité. Dès lors, on ne peut manquer de s'interroger sur le déroulement d'un rite qui affecterait des formes aussi variées.

Par ailleurs, si tous les puits ne sont pas comparables, ils ne peuvent pas non plus être considérés comme un tout homogène. Ils présentent tous trois phases distinctes : une première correspondant à leur creusement et aménagement, une seconde à leur utilisation – pour laquelle on prendra en compte uniquement les dépôts situés au fond – et une dernière qui voit le comblement et la fermeture définitive de la structure. Chacune de ces trois étapes doit être analysée et décryptée indépendamment des autres. L'application d'une telle grille de lecture nous incite à remettre en question l'interprétation rituelle et à privilégier celle de puits servant à l'approvisionnement en eau, comme cela a été proposé pour certains exemples toulousains⁴.

1. AMÉNAGEMENT DES PUIITS

La plupart des puits possèdent une section quadrangulaire, plus rarement ronde et ont été creusés à des profondeurs très variables, y compris sur un même site⁵. Les deux puits d'Agen répondent à cette constante. De section quadrangulaire, l'ouverture du puits Z1 mesure environ 1 m de côté, celle du puits ST41 2 m, mais se rétrécit au fond jusqu'à 1 m. Le puits Z1 est profond de 4,25 m alors que le puits ST41 atteint 10 m. Ils semblent tous les deux avoir fonctionné vers le milieu ou le troisième quart du 1^{er} s. a.C.

La question de l'eau a curieusement été traitée de façon anecdotique, non seulement à Agen mais aussi plus généralement dans le Sud-Ouest. Dans le

puits 41, la nappe phréatique a été rencontrée à la base de la couche calcaire. Le fond, taillé en cuvette et étayé par un boisage en planches de chêne, se présente comme celui de n'importe quel puits à eau. Pour le puits Z1, la présence de l'eau n'est pas spécifiée. L'absence de matière organique dans la partie inférieure semble indiquer qu'il n'y en avait pas – du moins au moment de la fouille. En revanche, on notera que le fond est légèrement concave et qu'il traverse les mêmes formations géologiques (terre arable, calcaire et marne dure) que le puits 41, même s'il est moins profond. De plus, R. Boudet mentionne l'existence d'un sédiment fin qui aurait pu constituer "une accumulation d'eau boueuse" au moment où le puits était en fonctionnement. La structure a donc pu être en eau dans l'Antiquité.

L'aménagement de cuvette ou de fond concave, typique des structures hydrauliques, est très fréquent dans les puits du Sud-Ouest et peut parfois être associé à un boisage⁶. Enfin, lorsqu'elle n'est pas explicitement mentionnée, la présence de l'eau est décelable du fait de la conservation d'éléments en matériaux périssables et/ou de l'érosion des parois qui a vraisemblablement été provoquée par le battement de la nappe phréatique. Tous les arguments semblent donc prouver une fonction d'approvisionnement en eau, même si de rares exceptions subsistent⁷.

2. UTILISATION DES PUIITS

La phase d'utilisation est documentée par le mobilier retrouvé au fond des puits et la valeur, la signification qu'il convient de lui accorder. Les deux exemples agenais offrent des différences notables, nous l'avons dit, le dépôt du puits Z1 (fig. 4 à 6) comprenant moins de vases que celui du puits ST41 (fig. 7 à 15)⁸.

Le fond de ce dernier présentait quatre niveaux de mobilier superposés, interprétés comme autant

4- Moret 2003.

5- Vidal 1989, 139 ; 2003, 121.

6- Vidal 1984.

7- Schönfelder 2002, 334. Selon M. Vidal, certains puits n'atteignent pas la nappe phréatique (mais combien ?), ce qui l'amène à rejeter catégoriquement l'existence de puits à eau (Vidal 1991, 169).

8- Afin de faciliter les comparaisons entre les différents éléments d'un même dépôt, les dessins ont été réduits à la même échelle (1/4), qu'il s'agisse d'objets céramiques ou métalliques.

N° INVENTAIRE	NATURE DE L'OBJET
H11	Urne bitronconique à godrons. Pâte gris clair.
H12	Urne balustre à pâte grise.
-	Un vase indigène tourné de type balustre et un tesson d'un grand vase noir écrasés au centre du puits. Ils n'ont pas été retrouvés.
H21	Énochoé en alliage à base de cuivre de type Kellheim, à décor de masque barbu sur l'attache de l'anse.
H54	Casque en alliage à base de cuivre de type Mannheim.
H23, H24, H31	Trois lames de serpes en fer à emmanchement à douille.
H30, H32	Deux ferrures courbes dont l'une des extrémités est fichée d'un clou en fer.
H36	Six fragments de tige en fer, cintrées.
H53 bis	Quatre petits fragments en alliage cuivreux.

Fig. 4. Puits Z1 : liste des objets du dépôt.

de dépôts intentionnels. En réalité, si l'on se fie à la stratigraphie, il semble s'agir d'un seul et même ensemble dont les éléments ont été dispersés par l'effondrement des parois. En effet, au-dessus du boisage, le conduit s'élargit pour former ce que R. Boudet appelait une "petite salle", mais qui semble plutôt résulter du travail de sape par l'eau. Si tel est le cas, l'écroulement des parois a forcément entraîné la partie supérieure du boisage et perturbé le dépôt de mobilier accumulé au fond du puits. C'est également ce qui explique que le dépôt 2 se trouve en dehors du cuvelage et que le dépôt 1 (le plus haut) soit mêlé à des pièces de bois provenant sans doute du coffrage. Pour le moins, nous conservons ici la numérotation des dépôts définie par R. Boudet pour sa valeur purement stratigraphique (fig. 7). Dès lors, l'hypothèse d'une disposition intentionnelle des objets⁹ s'avère caduque. De même, lorsqu'on examine les coupes des puits du Toulousain qui ont livré des dépôts importants, on s'aperçoit que les objets – qu'ils soient répartis sur un seul ou plusieurs niveau(x) – sont envoyés dans un sédiment fin qui semble plutôt témoigner d'une sédimentation progressive. Les vases se seraient alors tout simplement détachés en cours de puisage et seraient tombés dans l'eau au fil de l'utilisation de la structure¹⁰.

L'excellent état de conservation de ces ensembles a conduit à insister sur la valeur prestigieuse des objets qui les composent, généralement mis en relation avec la présence d'une aristocratie locale. Pourtant le caractère exceptionnel des découvertes – qui résulte de leur situation en milieux clos – ne doit pas masquer l'aspect fonctionnel des différents ustensiles. En effet, la composition des dépôts d'Agen répond manifestement à une sélection précise des objets en fonction de leur catégorie et de leur forme. Cette observation sort renforcée de la confrontation avec la documentation issue des autres puits du Sud-Ouest qui présentent les mêmes caractéristiques.

2.1. La vaisselle céramique

Les éléments les plus nombreux qui constituent le "tronc commun" des dépôts sont les vases en céramique indigène tournée, presque exclusivement représentés par des formes fermées : urnes ovoïdes ou balustres (fig. 5, 8, 10, 12, 13). Il en est de même dans les autres puits du Sud-Ouest, notamment dans le Toulousain où ils constituent 80 à 85 % des vases¹¹. Les vases ouverts (écuelles, coupes, jattes) sont mentionnés dans de rares puits¹². Quant aux importations (amphores italiennes et campaniennes),

9- Vidal 2003, 122.

10- Moret 2003.

11- Vidal 1989, 140 ; 2003, 122-124.

12- Vieille-Toulouse, puits XVI, XXIII : Vidal 1991.

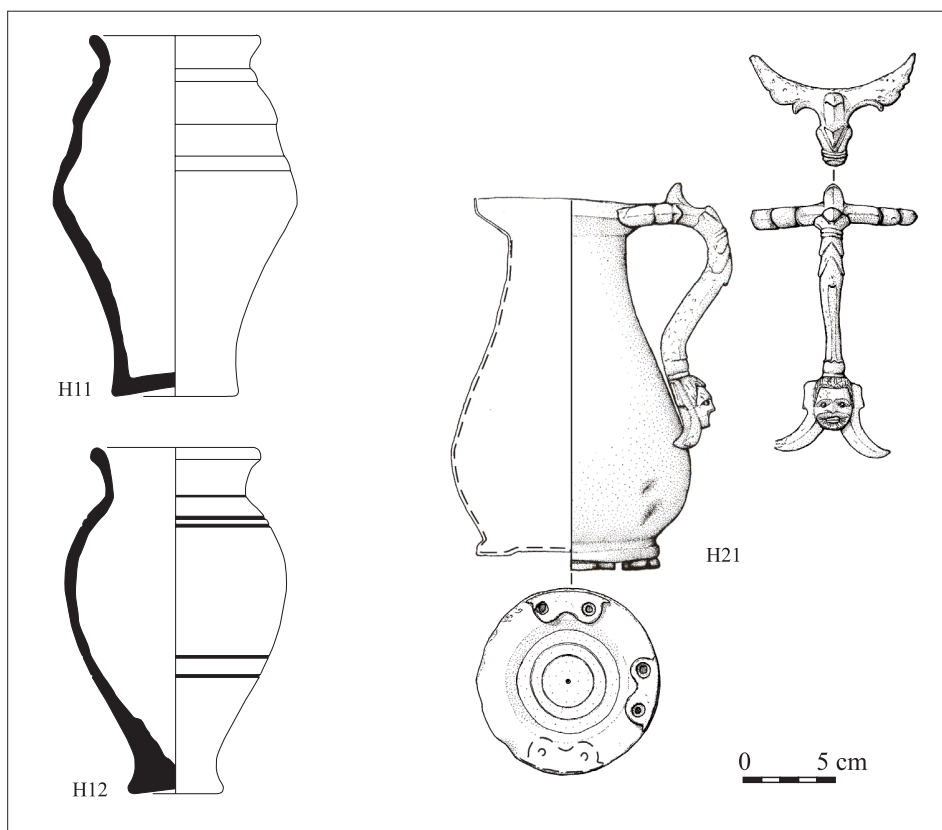


Fig. 5. Puits Z1 : mobilier du dépôt, la vaisselle (dessins H11, H12 : Fl. Verdin ; H21 : N. Saulière).

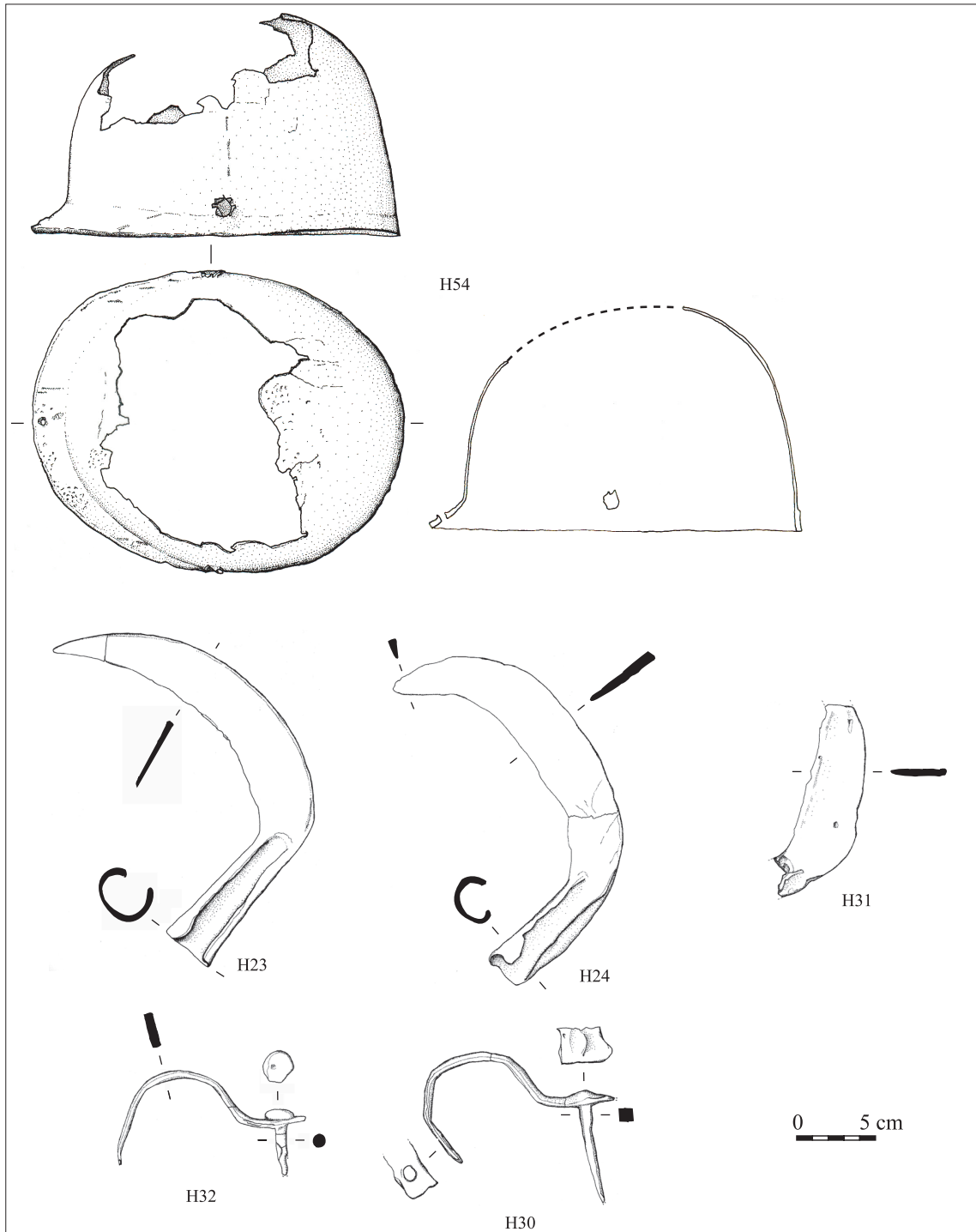


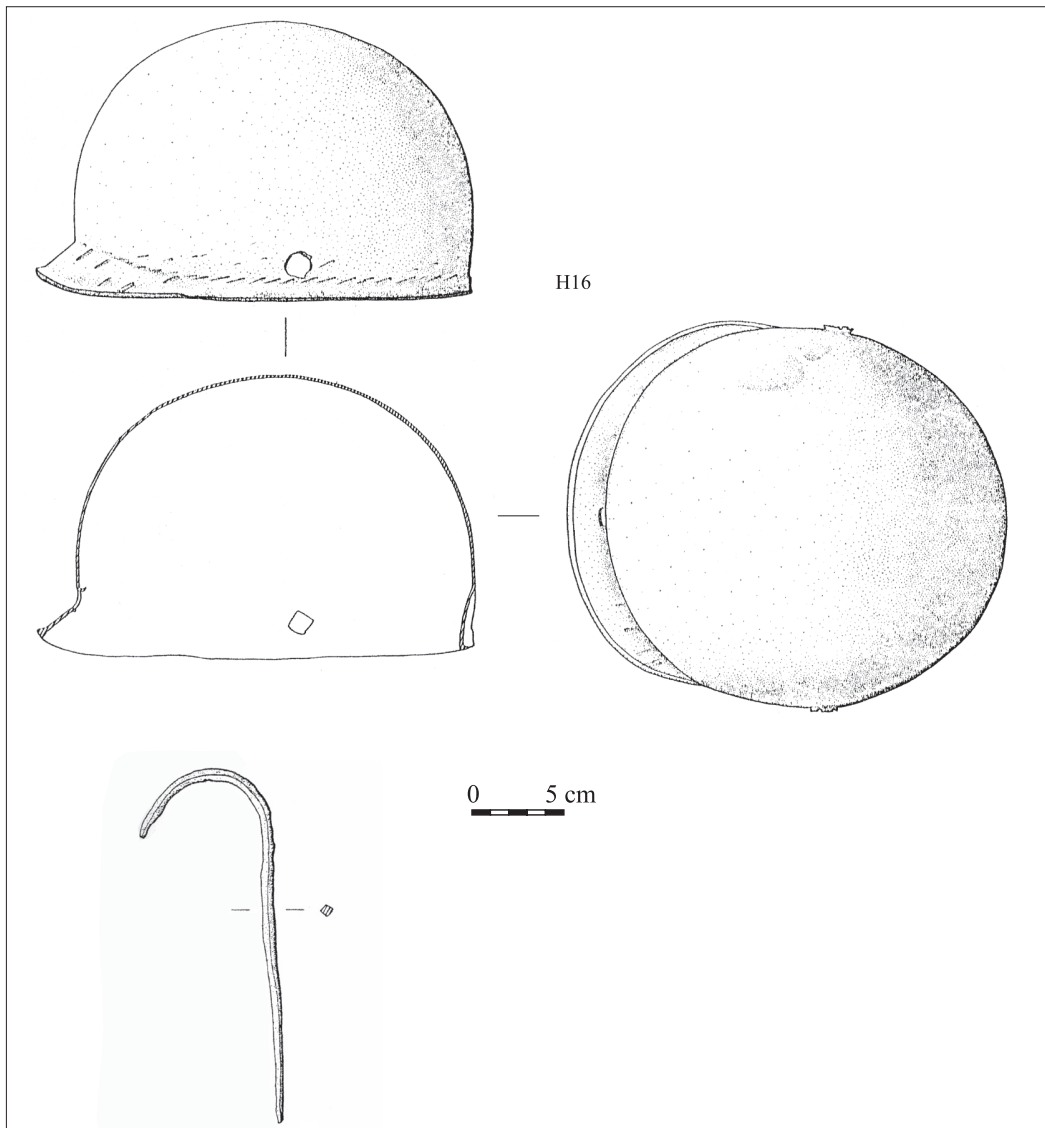
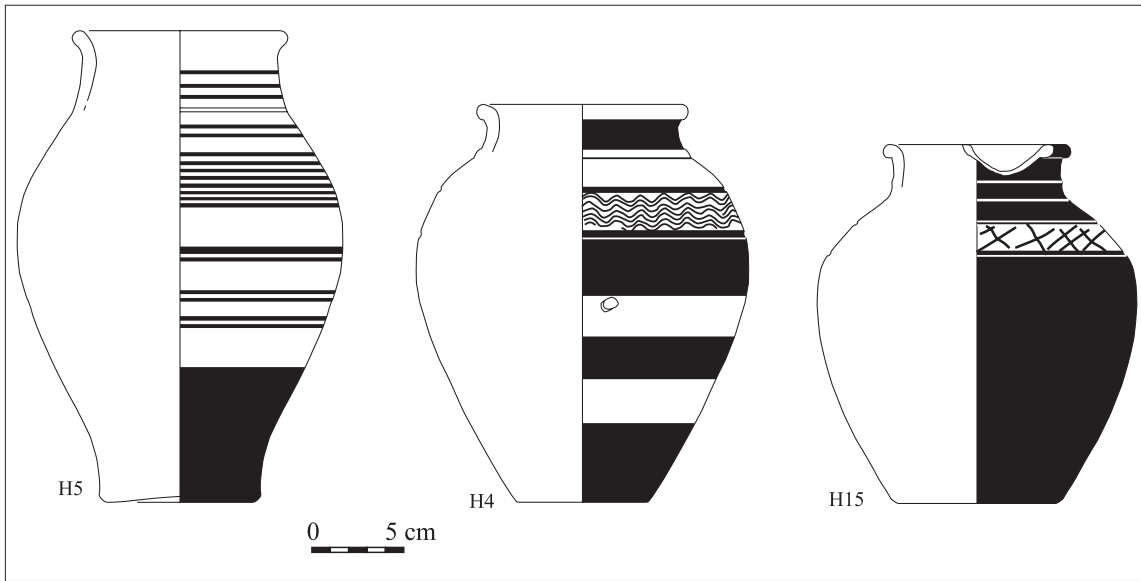
Fig. 6. Puits Z1 : Mobilier du dépôt, outillage agricole et quincaillerie (dessins X. Bardot, sauf H54 : N. Saulière).

N° DÉPÔT	N° INVENTAIRE	NATURE DE L'OBJET
1	H4	Urne ovoïde à pâte grise. Deux cassures volontaires sur la panse.
	H5	Urne balustre à pâte gris foncé.
	H15	Urne ovoïde à pâte noire. Bord volontairement entaillé en U. Coup volontaire ayant perforé la paroi, avec le même instrument que sur H13.
	-	Un vase indigène fermé écrasé " volontairement " sous le casque et l'un des autres vases ; il n'a pas été retrouvé.
	H16	Casque en bronze de type Mannheim. Son comblement contenait des éléments de cordelettes.
	-	Crochet en fer (non retrouvé).
2	H1	Urne ovoïde à pâte gris foncé. Grande ébréchure et cassure entraînant la suppression d'une partie de la lèvre.
	H9	Urne balustre fragmentaire à pâte grise.
	H17	Casque de type Mannheim exécuté en tôle de bronze martelée. Comme son homologue du dépôt 1, il contenait des restes de cordelettes tressées sur sa face interne.
	H26	Crochet de section ronde avec anneau fermé par enroulement.
	H29	Clef contre-coudée à anneau percé.
3	H6	Urne ovoïde à pâte grise. Deux perforations volontaires sur la panse.
	H51	Partie inférieure d'un vase ovoïde à pâte grise.
	H20	Enoché variante du type de Kelheim en alliage cuivreux.
	H53	Petite passoire en alliage à base de cuivre.
4 supérieur	H2	Urne balustre à pâte grise. Bord taillé en V.
	H3	Urne ovoïde à pâte grise.
	H7	Urne ovoïde à pâte grise.
	H8	Urne balustre à pâte grise, fragmentaire.
	H10	Urne balustre. Lèvre découpée en U très évasé.
	H13	Urne balustre à pâte grise. Un coup volontaire oblong donné avec un instrument pointu analogue à celui qui a perforé le vase H15.
	H14	Urne ovoïde à pâte beige.
	H22	Situle en alliage cuivreux du type Eggers 22.
	H42b	Fibule en alliage à base de cuivre de type Nauheim, complète. Découverte au tamisage, son emplacement d'origine n'a pas pu être déterminé.
	H41	Bague en fer ornée d'une intaille de couleur noire décorée d'un motif stylisé. Également découverte au tamisage.
	H52	Gros galet.
	-	Grand seau en bois à feuillards de bronze, anse en fer articulée.
	-	Petit seau en bois cerclé à feuillards de bronze, anse en fer fixe.
4 inférieur	H25	Anse de seau en fer.
	H27	Plaque de renfort rectangulaire en tôle à base de cuivre.
	H28	Feuillard en alliage à base de cuivre.

▲ Fig. 7. Puits ST41 : liste des objets du dépôt.

► Fig. 8. Puits ST41 : mobilier du dépôt 1, la vaisselle (dessins Fl. Verdin).

▲ Fig. 9. Puits ST41 : mobilier du dépôt 1, casque et quincaillerie (dessins H16 : N. Saulière ; P. Galibert).



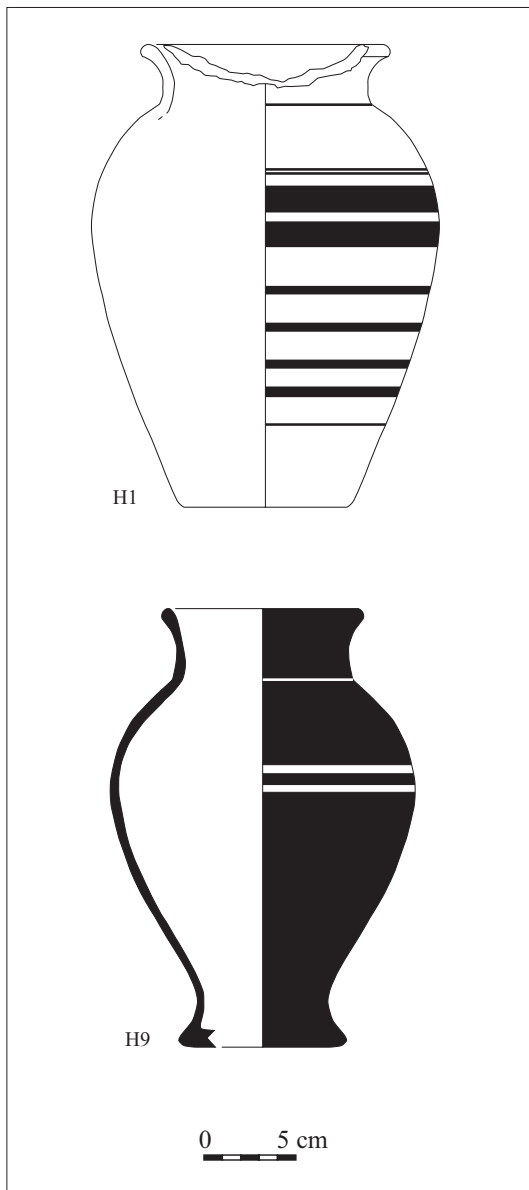


Fig. 10. Puits ST41 : Mobilier du dépôt 2, la vaisselle (dessins Fl. Verdin).

elles se rencontrent presque uniquement dans les comblements supérieurs.

Certaines céramiques du puits ST41 ont pour caractéristique de présenter un bord découpé intentionnellement. Ceci est particulièrement visible sur le vase H2 (fig. 13) dont la lèvre a été nettement entaillée en V, ce qui ne peut en aucun cas être accidentel. De la même manière, la lèvre du vase H15 a été creusée très régulièrement d'un profil en U (fig. 8). De ce fait, les ébréchures plus irrégulières en U des vases H1 (fig. 10) et H10 (fig. 13) sont également intentionnelles. Il pourrait s'agir de l'aménagement de sommaires becs verseurs, bien que l'efficacité de ce genre de procédé reste à expérimenter. Des traces de perforation des parois sont également visibles mais plus difficiles à interpréter¹³. Sur le vase H6 (fig. 12), elles sont antiques, comme le montrent le tracé parfaitement circulaire de la plus grande d'entre elles, sa bordure éclatée par les percussions et les traces d'usure de la paroi de part et d'autre, comme si l'abrasion avait été provoquée par une corde. Plus généralement, tous les vases portent des traces d'usure.

2.2. La vaisselle métallique

La vaisselle métallique en association avec ces vases céramiques présente aussi des formes fermées. À Agen, ont été découvertes une situle et trois cruches. La situle (puits 41, dépôt 4, H22), de type Eggers 22¹⁴, a été façonnée par martelage (fig. 14). Elle présente un cerclage en fer formé de deux demi-cercles rivetés, rapporté au niveau du col, qui sert à maintenir une anse en fer dont les extrémités sont ornées de têtes ornithomorphes (col de cygne ou bec de canard). L'une de ces extrémités est repliée sur la partie cintrée de l'anse ; la panse et le fond sont cabossés à tel point que R. Boudet pensait qu'il s'agissait de coups volontaires destinés à "sacrifier" symboliquement l'objet et qui auraient pu être portés à l'aide du gros galet découvert à proximité¹⁵. Mais aucune trace réelle de percussion directe ne semble se dégager de la surface métallique de l'objet.

13- Il semblerait que certaines se soient produites au moment de la fouille, lorsque le puits a été sondé à l'aide d'un fer à béton (information Ph. Gruat).

14- Pour la typologie, voir Bolla *et al.* 1991, 21-22.

15- Boudet 1996, 80.

Ce type de situle est également représenté dans les puits du Toulousain¹⁶.

En dépit de motifs stylistiques communs, les deux œnochoés (H21 : fig. 5 et H20 : fig. 12) présentent des différences morphologiques. Toutes deux sont ornées, à la base de l'anse, d'un masque barbu et, de part et d'autre du pucier, de têtes de canard stylisées. Celle mise au jour dans le puits 41 est plus élancée et possède un galbe plus prononcé au niveau de la panse que son homologue du puits Z1, de forme nettement plus ramassée. D'après la typologie en vigueur, le profil de celle du puits 41 rappelle le type d'Ornavasso-Ruvo par son dessin piriforme et sa lèvres verticale¹⁷, même si des éléments rapportés la rapprochent des Kappel-Kelheim, essentiellement au niveau des supports et de la facture des anses (masque de théâtre, motifs décoratifs ornithomorphes et végétal...). De fait, l'exemplaire H20 correspondrait à une variante des modèles de Kelheim datés d'horizons La Tène D1. Même si une provenance italique semble avérée, les exemplaires d'Agen pourraient être issus d'ateliers distincts.

Parmi les supports, à l'origine au nombre de trois, certains sont manquants. En dépit du tamisage, ils n'ont pas été retrouvés¹⁸. Ceux qui ont été conservés sont usés et trahissent une assez longue utilisation avant ensevelissement. De même, les marques de cabossage, visibles essentiellement sur les parties basses, témoignent d'une utilisation prolongée plutôt que de déformations volontaires¹⁹.

Dans le dépôt 3 du puits 41, se trouve également une petite passoire en alliage à base de cuivre (H53 : fig. 12), dont le modèle demeure à ce jour inédit. Travaillé en déformation plastique à partir d'une

plaque de tôle, elle se présente sous la forme d'une écuelle ovale à flancs évasés et bords incurvés percée de trous qui n'ont pas été ébarbés. Le mode de préhension habituellement rencontré à la fin de l'âge du Fer²⁰ associe un pucier massif et un doigtier, mais l'exemplaire d'Agen rappelle plutôt le type entonnoir-passoire issu du répertoire étrusque²¹. Deux fines plaques de tôle accolées aux bords arrondis et percées d'un œil forment une sorte d'ergot qui se dresse selon un angle d'environ 45° par rapport au plan horizontal du corps de l'objet. Il semblerait qu'une tige-charnière vienne s'y insérer et ainsi former un système de levier articulé sur un récipient adapté, qu'il soit en céramique, en métal ou même en bois²². Il s'agit peut-être d'une fabrication locale. La passoire, qui a pour fonction de filtrer le vin ou tout autre liquide, est habituellement considérée comme associée au service du banquet.

Les puits du Toulousain recèlent les mêmes catégories de vaisselle métallique (situles, œnochoés, chaudron²³), auxquelles, dans l'un d'eux, était associé un *simpulum*²⁴, tout comme la passoire agenaise accompagnait la situle et l'œnochoé. S'il ne fait aucun doute que ces pièces appartiennent au service du banquet, on notera néanmoins que, dans le fond des puits, ce service n'est pas complet : on ne trouve ni amphore, ni coupe ou rhyton. Peut-on dès lors considérer qu'il s'agit d'objets de prestige liés à la consommation ritualisée du vin et à la pratique de libations ? Si, au travers de ces ustensiles, la présence du vin reste hypothétique, en revanche, celle de l'eau paraît assurée tant les formes s'avèrent adaptées au puisage et au service. Par conséquent, rien n'empêche de considérer que ces objets, appartenant probablement à une famille aisée, ont été perdus, que ce soit lors de l'organisation de repas festifs ou lors de tâches quotidiennes.

16- Puits XVI, XXIII de Vieille-Toulouse, puits 9 d'Estarac : Vidal 1991.

17- Boubé 1991.

18- Ces supports ont pu se désolidariser au cours d'éventuelles opérations de puisage. À titre de comparaison, des supports du même type que ceux d'Agen ont été découverts pour une grande part en contexte clos et souvent en relation avec des points d'eau. Nous citerons pour exemple ceux retrouvés au fond de la fontaine Saint-Pierre sur le Mont-Beuvray (Guillaumet, dir. 1992, 120), dans les niveaux de l'état IIb correspondant aux premières couches de remplissage de la structure, ceux du puits n° 1 du site de La Lagaste (Aude).

19- La vaisselle métallique des puits toulousains porte également des traces de réparation et d'usure (Vidal 1991, 188 et 2003, 582).

20- Guillaumet 1991.

21- Adam 2002, 147-148.

22- Cette hypothèse, émise par J. Santrot lors d'un premier inventaire du matériel en dépôt au Musée des Beaux-Arts d'Agen (Verdin & Bardot 2003), nous semble très plausible, d'autant que le British Museum de Londres conserve dans ses collections gallo-romaines une passoire d'un module certes différent mais couplée à un entonnoir selon le même principe.

23- À Vieille-Toulouse, puits I, XI, XVI, XXIII, XXVI, LIX, LXV, à Estarac, puits 8 et 9, à Saint-Roch, puits X (Vidal 1972 ; 1991).

24- Puits XIX de Vieille-Toulouse : Vidal 1991.

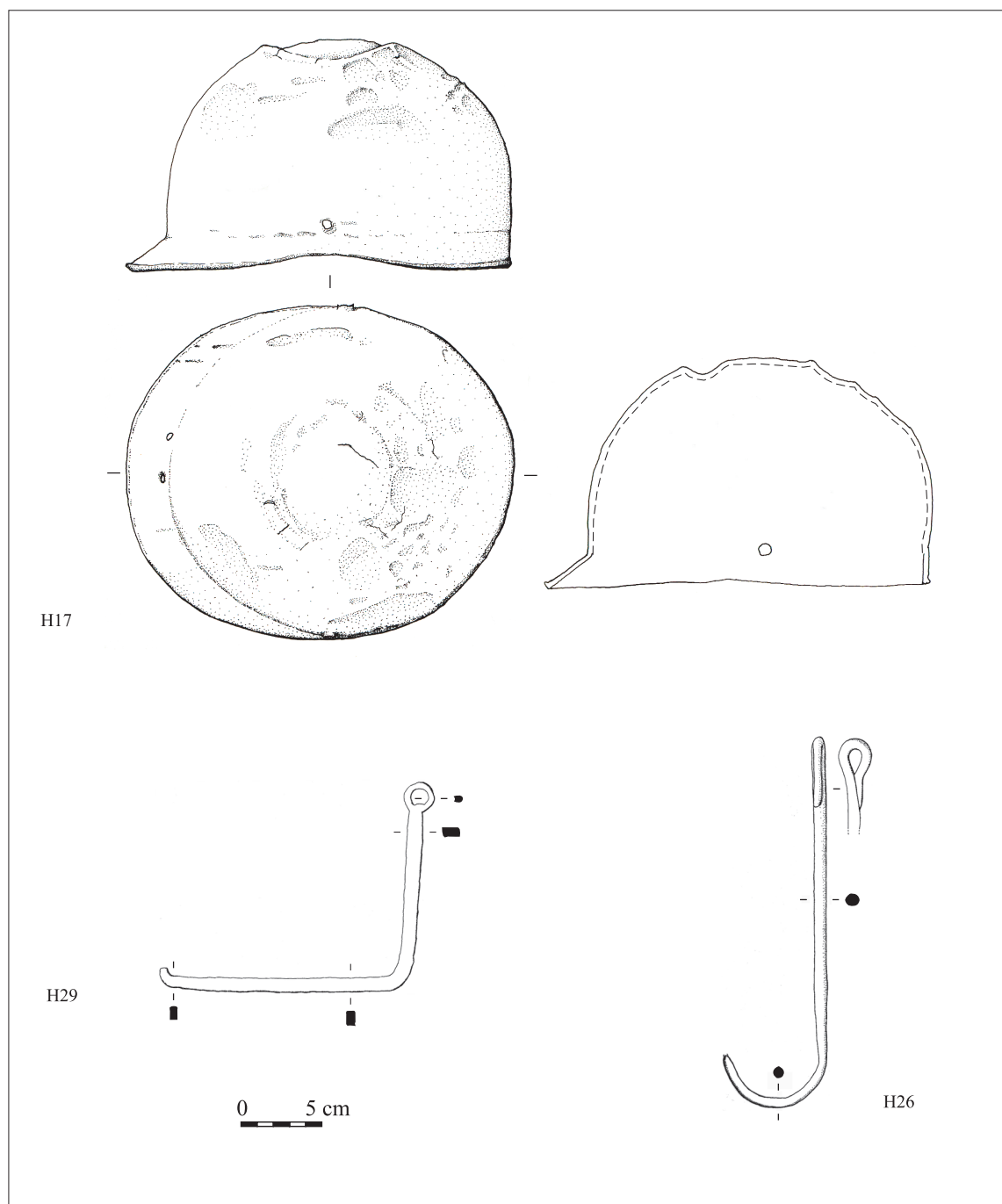


Fig. 11. Puits ST41 : Mobilier du dépôt 2, serrurerie et quincaillerie (dessins H17 : N. Saulière ; H26, H29 : X. Bardot).

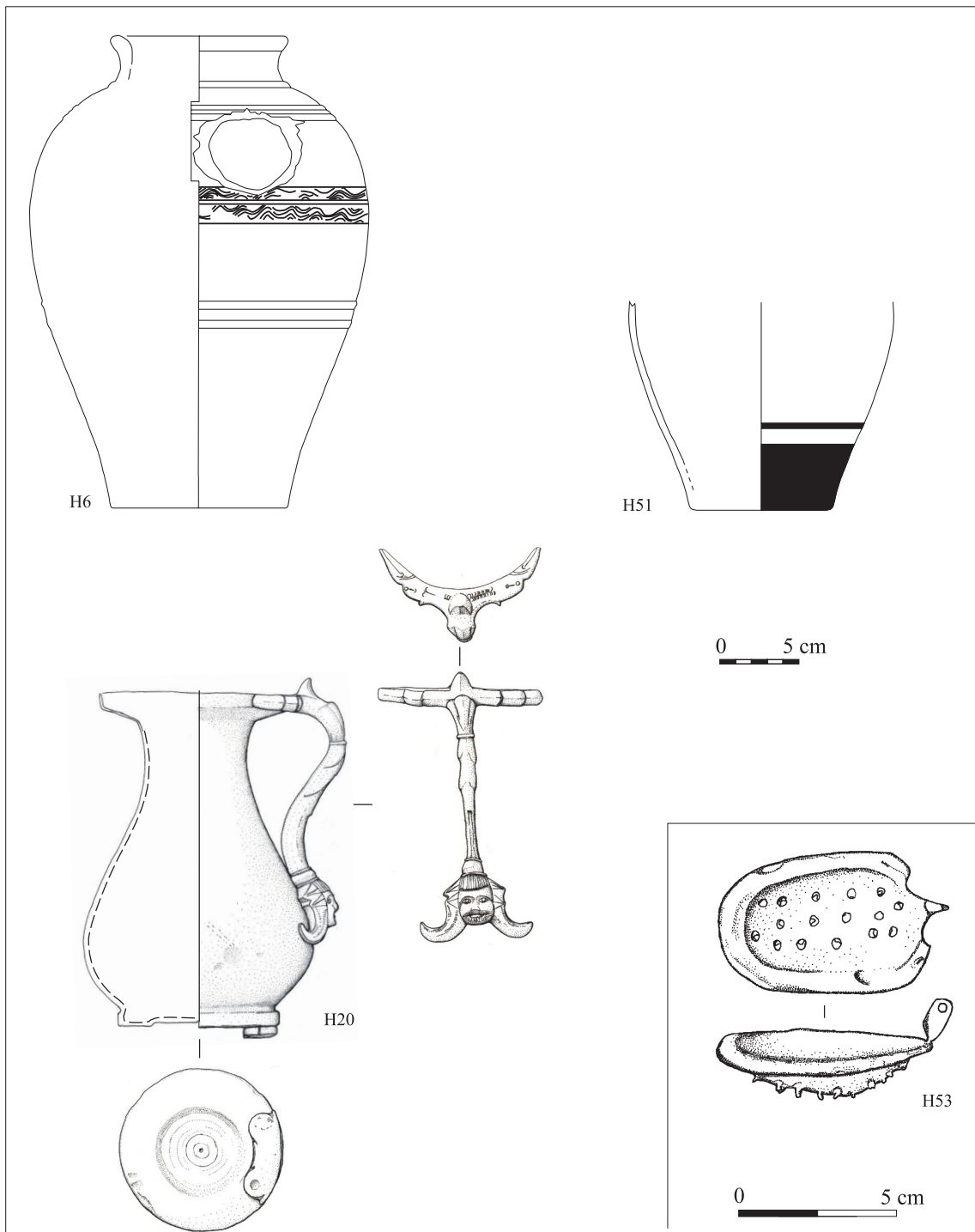


Fig. 12. Puits ST41 : Mobilier du dépôt 3 (dessins H6, H51 : Fl. Verdin ; H20 : N. Saulière ; H53 : X. Bardot).

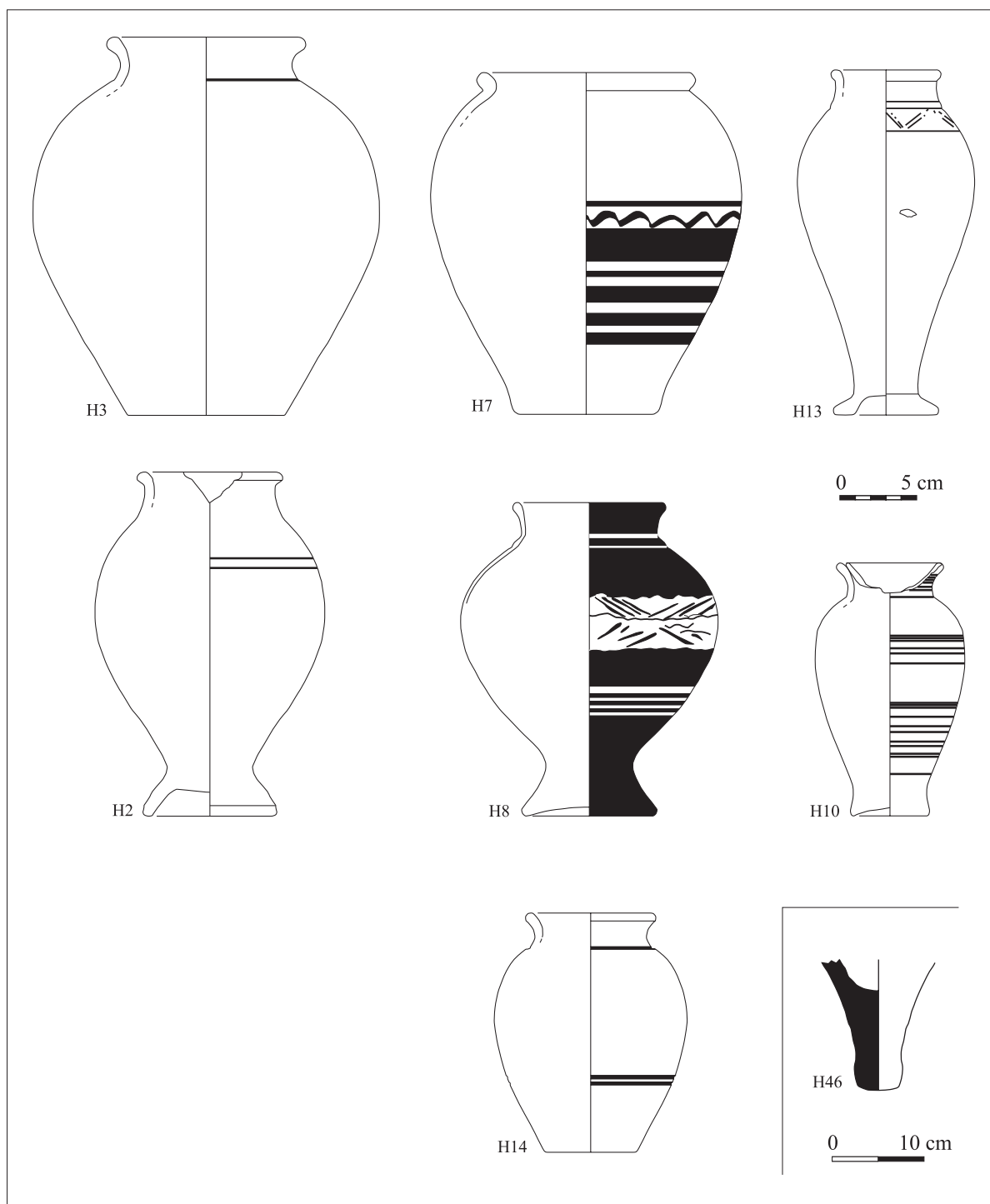


Fig. 13. Puits ST41 : Mobilier du dépôt 4 supérieur, la céramique (dessins Fl. Verdin).

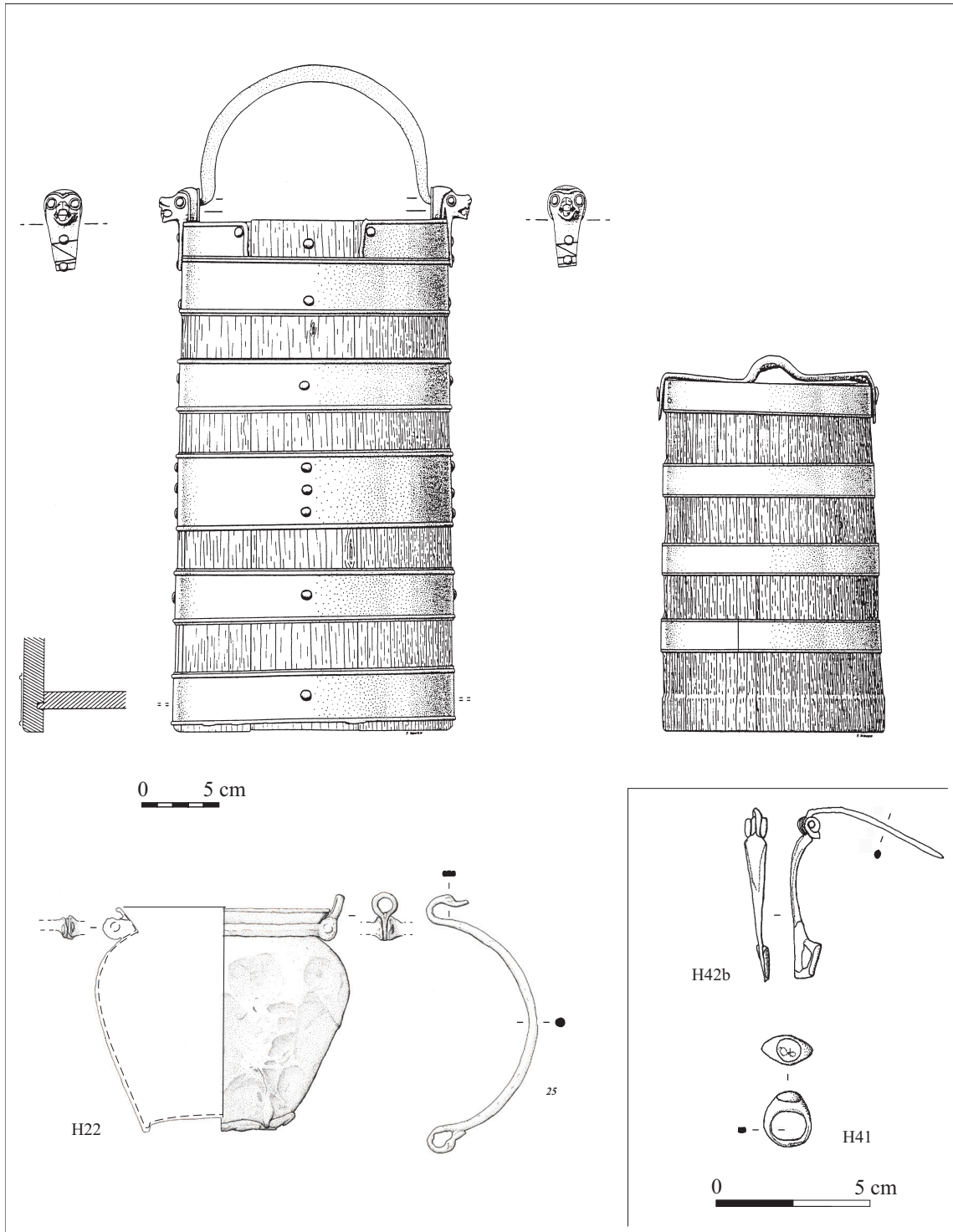


Fig. 14. Puits ST41 : Mobilier du dépôt 4 supérieur, récipients et parure (dessins seaux : P. Rouzo ; H22 : N. Saulière ; H42b, H41 : X. Bardot).

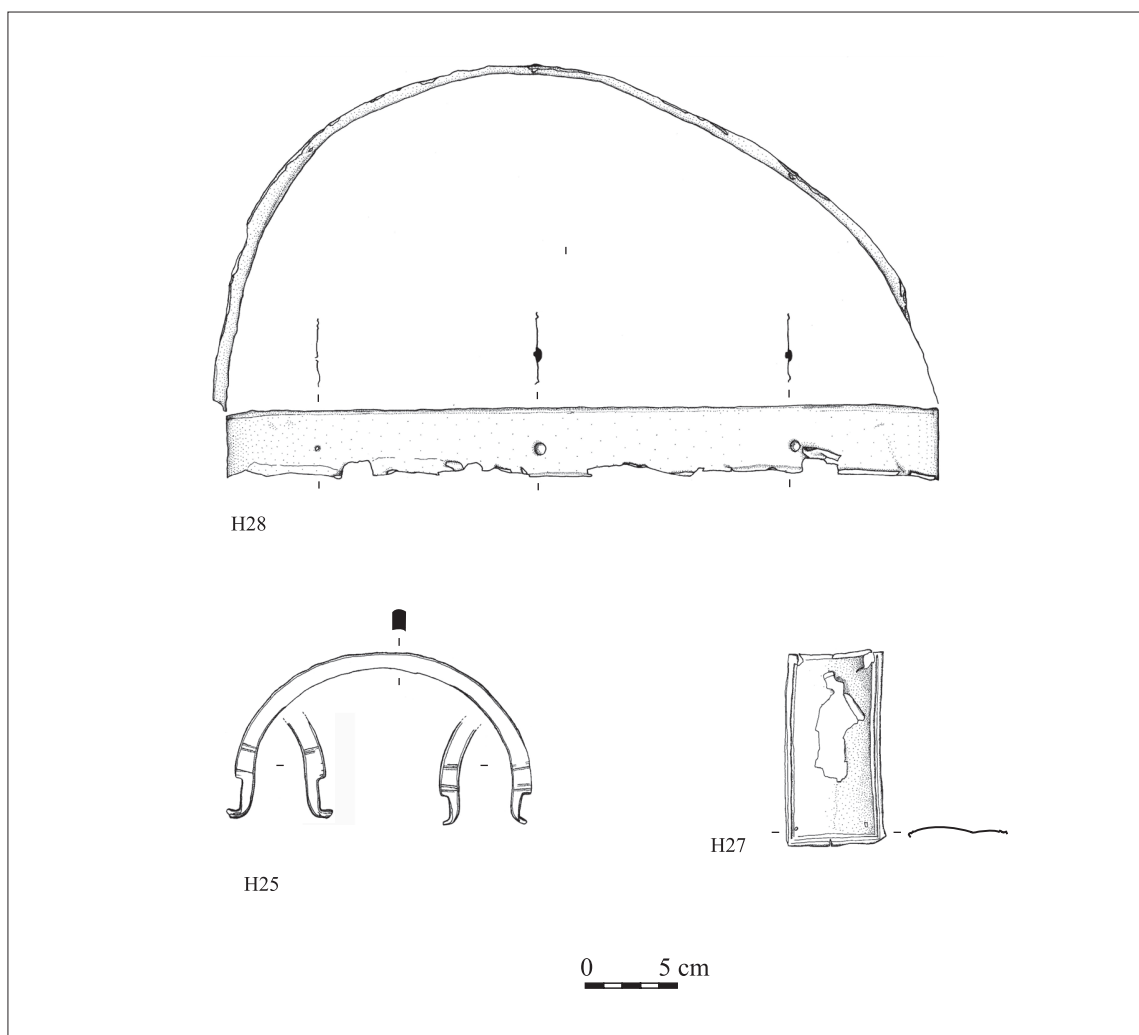


Fig. 15. Puits ST41 : Mobilier du dépôt 4 inférieur (dessins X. Bardot).

2.3. Les seaux

Le fond du puits 41 a livré deux seaux complets à douelles de bois d'if, feuillards de bronze et anse en fer (fig. 14)²⁵, ainsi que quelques éléments appartenant à un seau analogue disloqué (fig. 15).

Le plus grand des deux seaux atteint 0,36 m de hauteur ; sa capacité est estimée à 4,50 l. Les supports d'anse en alliage cuivreux figurent un couple de protomés de félins, probablement des lions. Le second seau, de facture plus modeste, atteint 0,23 m de hauteur ; sa capacité est proche de 2,60 l. Sa mise en œuvre relève des mêmes techniques que celles observées sur le premier seau. Il a néanmoins connu un certain délai d'utilisation avant d'être enseveli, comme en témoignent la réparation de son anse et le remplacement de celle d'origine par une anse en ruban fixe, clouée sur les douelles.

La cuvette de décantation du puits 41 contenait trois éléments de seaux qui rappellent directement le grand exemplaire provenant du niveau supérieur : une anse, un feuillard en alliage cuivreux et une plaque de tôle rectangulaire du même alliage percée aux quatre angles et dont les bordures présentent un décor au repoussé. Le feuillard, également décoré au repoussé de bandes longitudinales, a conservé sa forme cintrée et possède trois rivets à petites tiges en fer régulièrement espacés, ce qui le différencie des bandages supérieurs du seau orné du puits XXVI de Vieille-Toulouse sur lesquels il n'y a aucun élément de quincaillerie de ce genre²⁶. L'anse est analogue à celles du seau du puits XXVI de Vieille-Toulouse et du grand exemplaire d'Agen. Elle possède des extrémités matées et recourbées prévues pour être insérées en force dans un système d'attache à figuration animale comme sur l'exemplaire très bien conservé de la tombe d'Aylesford (Angleterre) ou celui de Goeblingen-Nospelt (Luxembourg). Sa forme en plein cintre et les motifs d'incisions parallèles qui ornent les parties basses sur les deux faces la rapprochent de celle mise au jour sur le camp militaire d'Augsburg-

Oberhausen²⁷. Leur diamètre à l'ouverture d'environ 130 mm est sensiblement le même.

Les seaux forment également une catégorie bien représentée dans l'ensemble des puits²⁸, soit à l'état de pièces résiduelles, soit conservés en totalité.

2.4. Les casques

Les deux puits d'Agen ont livré trois casques (fig. 6, 9, 11). On les rencontre fréquemment au sein des ensembles mobiliers les plus riches des puits du Sud-Ouest²⁹. Au premier abord, leur présence est difficile à expliquer dans des puits à eau.

Ces casques césariens sont de type Coolus-Mannheim. Ils possèdent des perforations au niveau des tempes et du couvre-nuque servant à fixer la jugulaire ou les paragnathides, comme certains exemples de Toulouse. Vraisemblablement réalisés à l'aide d'un poinçon en fer, ces trous, généralement plus ou moins ronds, sont exécutés de la partie interne vers la partie externe, ce que confirme l'étude bibliographique³⁰. Sur les exemplaires agenais, ceux du couvre-nuque diffèrent de leurs pendants latéraux ; certains sont de forme grossièrement quadrangulaire, de taille variable et réalisés par percussion mais cette fois selon un procédé qui aurait consisté à frapper la tôle d'un mouvement allant de l'extérieur vers l'intérieur. On peut donc se demander si ces perforations sont d'origine ou si elles témoignent d'une réutilisation.

R. Boudet mentionnait par ailleurs la découverte d'éléments de cordelettes tressées dans les deux casques du puits 41, qui pouvaient selon lui appartenir à leur système de rembourrage interne. Nous n'avons pas pu examiner ces éléments, toujours en restauration à Grenoble. Ils rappellent néanmoins les cordelettes passées autour de l'encolure de certains vases des puits du Sud-Ouest³¹. N'ont-ils pas alors servi à descendre les casques dans le puits ? L'ensemble de ces observations pourrait constituer des indices d'une

25- N'ayant pas pu réaliser d'observations directes sur ces deux seaux, nous renvoyons à la description détaillée de Boudet 1996, 80-81.

26- Vidal 1976a, 173. Ceci confirme la coexistence de procédés techniques différents qui consistent d'un côté à riveter les bandes de tôle sur le bâti en bois, et de l'autre à les enchâsser sur ce même bâti déjà formé.

27- Hübener 1973 ; Feugère 1984-1985.

28- Puits 8 de Lectoure (Lapart & Petit 1993) ; Vieille-Toulouse, puits XI, XVI, XXVI, LXV ; Toulouse Saint-Roch, puits V (Vidal 1976a et 1976b ; 1991).

29- À Vieille-Toulouse, puits XVI, XXIII, à Estarac, puits 9 (Vidal 1991 ; 2003, 582).

30- Ancien 1981 ; Armand-Calliat 1965 et Feugère 1994.

31- Puits 8 de Lectoure : Lapart & Petit 1993, 209 ; Puits LIX de Vieille-Toulouse (Vidal 1991) ; Puits 5 d'Estarac (Moret 2003).

réutilisation comme seaux³², à l'image du casque découvert dans un puits de Saint-Jean-de-Castex à Vic-Fezensac (Gers), transformé en chaudron par l'ajout d'une anse en fer³³. Rappelons que le contexte chronologique des puits d'Agen correspond au milieu ou troisième quart du 1^{er} s. a.C., au lendemain de la Guerre des Gaules, époque à laquelle l'accumulation de matériel militaire devenu inutile a pu engendrer des reconversions parfois surprenantes.

Enfin, il faut préciser que les marques d'usure visibles sur certains casques témoignent d'une simple utilisation et non d'un rituel visant à les déformer de manière intentionnelle. Il est pour autant impossible de préciser si ces stigmates témoignent de la fonction primitive des objets (protection et absorption de l'impact au cours du combat) ou s'ils résultent de leur réutilisation.

2.5. Objets divers

En dehors des objets précédemment décrits qui forment l'essentiel du mobilier rencontré non seulement à Agen mais plus généralement dans les puits du Sud-Ouest, d'autres éléments apparaissent de façon plus anecdotique.

Nous avons remarqué dans les dépôts la présence fréquente de pièces de quincaillerie au profil coudé. Dans les deux puits, ont été mis au jour deux crochets en fer (suspension de crémaillère, crochet de charge ? : H26, fig. 9 et 11), ainsi qu'une probable clef de serrure en applique (H29 : fig. 11)³⁴ semblable à celle mise au jour à Levroux dans des contextes de La Tène D³⁵. Dans le puits Z1, deux ferrures courbes et allongées fichées de clous en fer (H30, H32 : fig. 6) avaient été interprétées par R. Boudet comme les poignées d'un coffre dont curieusement il ne restait aucun autre élément (ni verrou, ni serrure, ni clous, ni appliques de renforcement³⁶). Il pourrait s'agir de ferrures de char. Selon M. Schönfelder³⁷,

ces garnitures se fixeraient sur la caisse du véhicule. Aucun élément de comparaison n'existe pour le Sud-Ouest de la Gaule, mais un exemplaire du dépôt de Tiefenau s'avère assez proche³⁸. Soulignons par ailleurs que le comblement supérieur du puits Z1 recélait un anneau passe-guide en alliage à base de cuivre daté de La Tène D qui rappelle le type Bechtheim³⁹. La présence de ces crochets de formes diverses nous incite à nous interroger sur leur possible réutilisation comme éléments de suspension des récipients à puiser. En complément de ce système, le gros galet de Garonne et les fragments d'amphore italique gisant au fond du puits 41 ont peut-être servi de lests ou de contrepoids.

Les petits objets de parure du puits 41 ont pu facilement être perdus par leur propriétaire. Il s'agit d'une fibule en alliage à base de cuivre de type Nauheim (H42b : fig. 14) et d'une bague en fer ornée d'une intaille de couleur noire décorée d'un motif stylisé non interprété (H41 : fig. 14). L'intaille, qui a une valeur sigillaire, témoigne d'un statut social élevé. Selon la typologie établie par H. Guiraud, on peut la placer dans le type 2c qui apparaîtrait sous le règne d'Auguste⁴⁰ et se prolongerait jusqu'au III^e s. p.C. Un exemplaire similaire a été retrouvé sur la fouille du Parc aux Chevaux à Bibracte dans un niveau de remblai daté de la première moitié de la phase augustéenne⁴¹.

S'il n'est pas rare de retrouver ces petits objets de la vie courante dans les puits (perles, anneaux, peignes, lampes⁴²), le rôle de certains autres s'avère plus difficile à expliquer. Tel est le cas des trois serpes en fer à emmanchement à douille⁴³ du puits Z1 (H23, H24, H31 : fig. 6) qui trouvent des comparaisons dans d'autres puits⁴⁴. Les gros ossements animaux sont aussi représentés sans que l'on sache quelle signification leur accorder : une mandibule d'ovin dans le puits 41, des bois de cerf dans le puits 3 de Lecture.

32- On peut estimer leur contenance à un litre environ.

33- Beyneix 1992 ; Lapart & Petit 1993, 319 ; Feugère 1994, 68.

34- Ce type s'utilise selon un système d'ouverture qui s'effectue par soulèvement et translation (études en cours de J.-P. Guillaumet).

35- Guillaumet 2000, 105.

36- Voir par exemple le coffre de la sépulture à incinération n° 32 de la nécropole de Lamadelaine : Metzler *et al.* 1999, 144-148.

37- Que nous remercions pour ces informations.

38- Müller 1990.

39- Schönfelder 2002.

40- Guiraud 1989.

41- Mirimanoff 2003.

42- À Vieille-Toulouse, puits XVI, XIX, XXIII (Vidal 1991), XXXVII (Benquet *et al.* 2002, 134-136).

43- R. Boudet en avait identifié une avec emmanchement à soie, par erreur.

44- Puits 3 de Lecture (Lapart & Petit 1993), puits XVI de Vieille-Toulouse (Vidal 1991).

En conclusion, la documentation livrée par les deux puits de l'Ermitage est absolument comparable à celle des autres puits du Sud-Ouest. Les dépôts sont à peu de choses près constitués de manière identique puisqu'ils présentent des assemblages de mobilier répondant aux mêmes critères sélectifs. La structure même des puits agenais et la très nette prédominance des récipients à puiser et à verser abandonnés au fond nous incitent à les mettre en relation avec l'approvisionnement en eau de l'*oppidum*. Il est d'ailleurs très instructif de noter que le puits ST4, daté des VII^e-VIII^e s. p.C. et voisin du puits 41, a livré exactement les mêmes catégories d'objets et a toujours été interprété comme un puits à eau⁴⁵. L'hypothèse rituelle n'est étayée par aucune découverte spécifique : absence d'élément de statuaire, d'armement ployé, de dépôt monétaire ou d'accumulation de petits objets (fibules, plaques percées et anneaux, miniatures...), d'offrandes alimentaires et d'ossements humains, toutes choses maintenant bien connues en contexte votif. Pour autant, ces deux exemples ne peuvent être généralisés à l'ensemble des puits et l'existence d'un culte ne peut être complètement évacuée. Si d'après la bibliographie existante, un grand nombre de puits se prêtent à la même analyse que celle développée pour l'Ermitage, quelques exceptions demeurent sujettes à caution, comme le puits I de Vieille-Toulouse qui semble contenir une incinération⁴⁶ ou les puits X de Toulouse Saint-Roch⁴⁷ et I de Rodez⁴⁸ qui recèlent des dépôts animaux. Cependant, hormis pour le dernier exemple, il est évident qu'il est particulièrement délicat de raisonner sur des données issues de fouilles anciennes. De même, loin de nous l'idée d'exclure l'existence de tentatives avortées de creusements de puits qui n'attendraient pas la nappe phréatique ou la réutilisation de certains à des fins funéraires⁴⁹.

3. ABANDON ET COMBLEMENT

La troisième et dernière étape dans la vie des puits correspond à leur abandon et à leur fermeture définitive. Les comblements des puits d'Agen – et d'autres sites – se caractérisent par les grandes quantités d'amphores, entières ou fragmentaires, qu'ils renferment⁵⁰. Étroitement mêlées à elles, se trouvent également des éléments de vaisselle, des objets métalliques et de la faune dont l'extrême diversité, à l'inverse des dépôts, reflète tous les aspects de la vie quotidienne de l'*oppidum*. L'étude de ces comblements, actuellement en cours, montre qu'ils sont mis en place en une seule fois car les tessons d'un même vase peuvent se retrouver indistinctement du haut en bas de la stratigraphie. Il s'agit donc de rejets domestiques contenant parfois des éléments résiduels appartenant à des phases d'occupation plus anciennes, ce qui a du reste été mis en évidence sur d'autres établissements⁵¹. Il est par conséquent inutile de chercher des assemblages significatifs dans ce type d'horizon. De même, les amphores rejetées dans le puits 41 n'ont pas été décollétées et n'ont sans doute pas été vidées de leur contenu lors d'un seul et même banquet. Ces comblements témoignent de la volonté de sceller rapidement les puits avec des matériaux volumineux auxquels, sur d'autres sites, s'ajoutent parfois des meules⁵². Ces matériaux ont sans doute aussi pour vocation de stabiliser le sous-sol afin d'éviter les tassements de terrain à l'emplacement d'anciens creusements.

Le sommet du comblement du puits 41 est fermé par une grande plaque-foyer en argile, rubéfiée et associée à des monnaies (quatre en dessus, quatre en dessous)⁵³. Il ne fait aucun doute que cette structure est en place et qu'elle n'est en aucun cas formée de fragments disloqués qui proviendraient de la destruction d'une maison voisine. Dans la mesure où aucune structure construite n'est venue s'implanter au-dessus du puits et où le foyer est parfaitement centré sur le sommet du comblement, il paraît difficile d'y voir un aménagement postérieur

45- Boudet 1996.

46- Vidal 1991.

47- Vidal 1972.

48- Gruat *et al.* 1991.

49- Poux 1999.

50- Boudet 1996.

51- Vidal 1991, 169 ; 2003, 124-125.

52- À Vieille-Toulouse, Estarac (Vidal 2003, 124-125), Rodez (Gruat *et al.* 1991).

53- Boudet 1996, 54.

qui, sous l'effet du tassement, aurait "glissé" pour être piégé dans une dépression du terrain. Dans l'état actuel des recherches, la fonction de cet aménagement, qui trouve des parallèles dans les comblements des puits 6 et 9 de Lectoure⁵⁴, reste donc énigmatique.

4. CONCLUSION

Même si les données des deux puits de l'Ermitage sont encore en cours d'exploitation et si la chronologie des différentes étapes de leur histoire reste à préciser, l'étude des dépôts permet d'ores et déjà de rendre à l'*oppidum* son système d'approvisionnement en eau. La localisation des deux puits dans deux quartiers éloignés l'un de l'autre, ainsi que l'insertion du puits 41 au sein de structures d'habitat et de production céramique militent en faveur de cette interprétation purement fonctionnelle, de même que l'absence de structures pouvant appartenir à un quelconque sanctuaire⁵⁵. Cette observation s'avère du reste valable pour les autres établissements (Toulouse, Vieille-Toulouse, Rodez, Lectoure). La profusion même de ces creusements apparaît très révélatrice de leur fonction utilitaire et témoigne de leur brève durée d'utilisation puisqu'une sédimentation rapide devait contraindre les habitants à ouvrir fréquemment de nouveaux puits, en même temps qu'ils remblayaient les anciens, ce qui explique le peu de différence entre les sédiments de remplissage et le substrat encaissant. Pour le moins, on ne peut exclure totalement l'existence de gestes rituels, prophylactiques, plus ou moins perceptibles. Mais si tant est qu'ils existent, ils relèvent davantage du domaine des rites domestiques que des rituels publics.

54- Lapart & Petit 1993, 208, 210.

55- L'interprétation du bâtiment sur poteaux situé à côté du puits 41 comme un possible sanctuaire (Boudet 1996, 54) a été remise en question à juste titre par M. Vidal (2003, 577-578).

Bibliographie

- Adam, A.-M. (2002) : "Les passoires dans le monde celtique : formes, origine, usage", in : Lambot & Méniel, dir. 2002, 143-156.
- Ancien, A.-M. (1981) : "Le casque gaulois de Variscourt (Aisne)", *BSPF*, 78, 60-64.
- Armand-Calliat, L. (1965) : "Un casque antique en bronze au Musée de Chalon-sur-Saône", *Gallia*, 23, 261-266.
- Benquet, L. et al. (2002) : "Cinq puits de Vieille-Toulouse : mobilier et chronologie", in : Pailler, dir. 2002, 129-187.
- Beyneix, A. (1992) : "Les puits de la fin du second âge du Fer de Vic-Fezensac et de Lectoure (Gers)", in : Boudet 1992, 76-77.
- Bolla, M., C. Boube et J.-P. Guillaumet (1991) : "Les situles", in : Feugère & Rolley, éd. 1991, 7-22.
- Boube, C. (1991) : "Les cruches", in : Feugère & Rolley, éd. 1991, 23-45.
- Boudet, R. (1992) : *Les Celtes, la Garonne et les pays aquitains*, Agen.
- (1996) : *Rituels celtes d'Aquitaine*, Paris.
- Boudet, R., dir. (1994) : *L'âge du Fer en Europe sud-occidentale, Actes du 16^e colloque de l'AFEAF (Agen, 28-31 mai 1992)*. *Aquitania*, 12, Bordeaux.
- Boudet, R. et coll. (1994) : "Les agglomérations protohistoriques en France sud-occidentale : quelques réflexions", in : Boudet, dir. 1994, 55-94.
- Buchsenschutz, O., A. Colin, G. Firmin, B. Fischer, J.-P. Guillaumet, S. Krausz, M. Levéry, P. Marinval, L. Orellana, A. Pierret, M.-P. Andreo, C. Bailly et M.-B. Chardenoux (2000) : *Levroux 5 - Le village celtique des Arènes à Levroux : synthèses*, RACF Suppl. 19, Levroux.
- Buchsenschutz, O. et L. Olivier, dir. (1989) : *Les Viereckschanzen et les enceintes quadrilatérales en Europe celtique, Actes du IX^e Colloque de l'AFEAF (Chateaudun, 16-19 mai 1985)*. *Archéologie Aujourd'hui*, 9. Paris.
- Feugère, M. (1984-1985) : "Le seau en bois de la nécropole gauloise et gallo-romaine de Roanne", *Cahiers Archéologiques de la Loire*, 4-5, 71-78.
- (1994) : *Casques antiques. Les visages de la guerre de Mycènes à la fin de l'Empire romain*, Paris.
- Feugère, M. et Cl. Rolley, éd. (1991) : *La vaisselle tardo-républicaine en bronze, Actes de la table-ronde CNRS organisée à Lattes du 26 au 28 avril 1990*, CRTGR, 13, Dijon.
- Gomez de Soto, J. et coll. (1994) : "Sépultures aristocratiques authentiques, apparences funéraires et pratiques culturelles dans le quart sud-ouest de la Gaule à l'Age du Fer et au début de l'époque gallo-romaine", in : Boudet, dir. 1994, 165-182.
- Gruat, Ph. et al. (1991) : "Aux origines de Rodez (Aveyron) : les fouilles de la caserne Rauch", *Aquitania*, 9, 61-104.
- Guillaumet, J.-P. (1991) : "Les passoires", in : Feugère & Rolley, dir. 1991, 89-95.
- (2000) : "Le mobilier métallique", in : Buchsenschutz et al. 2000, 101-120.

- Guillaumet, J.-P., dir. (1992) : *Centre Archéologique Européen du Mont-Beuvray. Rapport scientifique activités 1991, prévisions*, 106-123, Glux-en-Glenne.
- Guiraud, H. (1989) : "Bagues et anneaux à l'époque romaine en Gaule", *Gallia*, 46, 173-211.
- Hübener, W. (1973) : *Die römischen Metallfunde von Augsburg-Oberhausen. Ein Katalog. Materialhefte zur Bayerischen Vorgeschichte*, 28, Kallmünz/Opf.
- Lambot, B. et P. Méniel, éd. (2002) : *Repas des vivants et nourriture pour les morts en Gaule, Actes du XXV^e colloque de l'AFEAF, Charleville-Mézières 24-27 mai 2001*, Bulletin de la Société Archéologique Champenoise, Mémoire 16, Reims, 143-156.
- Lapart, J. et C. Petit (1993) : *Le Gers*, 32, Carte Archéologique de la Gaule, Paris.
- Metzler, N. et J. et P. Méniel (1999) : *Lamadelaïne. Une nécropole de l'oppidum du Titelberg*, Dossiers d'Archéologie du Musée National d'Histoire et d'Art, 6, Luxembourg.
- Mirimanoff, A. (2003) : *Le mobilier métallique sur le site du Parc aux Chevaux 4. Bibracte (Mont Beuvray)*, Mémoire de licence, Université de Lausanne, I-II, Lausanne.
- Moret, P. (2003), "Toulouse et Vieille-Toulouse (Haute-Garonne)", in : *Cultes et sanctuaires en France à l'âge du Fer*, *Gallia*, 60, 132-138.
- Müller, F. (1990) : *Der Massenfund von der Tiefenau bei Bern. Zur Deutung latènezeitlicher Sammelfunde mit Waffen*, *Antiqua*, 20, Bâle.
- Pailler, J.-M., dir. (2002) : *Tolosa. Nouvelles recherches sur Toulouse et son territoire dans l'Antiquité*, Coll. Efr, 281, Toulouse-Rome.
- Poux, M. (1999) : *Puits funéraire d'époque gauloise à Paris (Sénat). Une tombe d'auxiliaire républicain dans le sous-sol de Lutèce*. Protohistoire Européenne, 4, Montagnac.
- Schönfelder, M. (2002) : *Das spätkeltische Wagengrab von Boé (Dép. Lot-et-Garonne). Studien zu Wagen und Wagengräbern der jüngeren Latènezeit*, RGZM, Monographien 54, Mayence.
- Verdin, Fl. (2004) : "L'Ermitage d'Agen : un oppidum des Nitiobroges", in : *Gaulois des pays de Garonne*, Musée Saint-Raymond, 36-41.
- Verdin, Fl. et X. Bardot (2003) : *L'oppidum de l'Ermitage (Agen, Lot-et-Garonne), de l'âge du Fer à l'époque romaine*. Programme Collectif de Recherche : rapport annuel 1^{ère} année, Bordeaux.
- Verdin, Fl. et M. Vidal (2004) : "Un rituel particulier : les puits. Analyse comparative des puits du Toulousain et de l'Ermitage à Agen", in : *Gaulois des pays de Garonne*, Musée Saint-Raymond, 51-56.
- Verdin, Fl. et al. (2004) : "Pourquoi, pour quoi ces puits", in : *Gaulois des pays de Garonne*, Musée Saint-Raymond, 57-63.
- Vidal, M. (1972) : "La nécropole toulousaine de Saint-Roch : le puits funéraire n° X", *Pallas*, 19, 131-156.
- (1976a) : "Le seau de bois orné de Vieille-Toulouse (Haute-Garonne). Étude comparative des seaux de la Tène III", *Gallia*, 34, 167-200.
- (1976b) : "Puits funéraire N° V de la nécropole Saint-Roch à Toulouse" in : *Actes du 96^e Congrès National des Sociétés Savantes (Toulouse, 1971)*, Paris, 97-122.
- (1984) : "Les coffrages en bois des puits funéraires du Toulousain", *RAN*, 17, 103-114.
- (1989) : "Les puits funéraires du Toulousain au deuxième et premier siècle av. J.-C.", in : *Buchsenschutz & Olivier*, dir. 1989, 137-144.
- (1991) : "La vaisselle tardo-républicaine en Gaule du Sud-Ouest. Chronologie et fonction d'après les contextes clos", in : *Feugère & Rolley*, éd. 1991, 169-191.
- (2002) : "Les puits des II^e et I^{er} siècles av. J.-C. de Vieille-Toulouse et du Toulousain", in : *Pailler*, dir. 2002, 118-128.
- (2003) : "Les puits funéraires des Volques Tectosages et les puits cultuels des Nitiobriges : éléments de réflexion", in : *Peuples et territoires en Gaule méditerranéenne. Hommages à Guy Barruol*, *RAN Suppl.* 35, Montpellier, 575-586.