



HAL
open science

Transfert de chaleur aux micro-échelles en mécanique discrète

Jean-Paul Caltagirone

► **To cite this version:**

Jean-Paul Caltagirone. Transfert de chaleur aux micro-échelles en mécanique discrète. 2018. hal-01740296

HAL Id: hal-01740296

<https://hal.science/hal-01740296>

Preprint submitted on 21 Mar 2018

HAL is a multi-disciplinary open access archive for the deposit and dissemination of scientific research documents, whether they are published or not. The documents may come from teaching and research institutions in France or abroad, or from public or private research centers.

L'archive ouverte pluridisciplinaire **HAL**, est destinée au dépôt et à la diffusion de documents scientifiques de niveau recherche, publiés ou non, émanant des établissements d'enseignement et de recherche français ou étrangers, des laboratoires publics ou privés.

Transfert de chaleur aux micro-échelles en mécanique discrète

Jean-Paul Caltagirone

Université de Bordeaux
Institut de Mécanique et d'Ingénierie
Département TREFLE, UMR CNRS n° 5295
16 Avenue Pey-Berland, 33607 Pessac Cedex
calta@ipb.fr

Résumé :

Le transfert de chaleur aux très petites échelles de temps et d'espace est appréhendé à l'aide des concepts de la mécanique discrète. Les principes de relativité et d'équivalence conduisent à considérer l'accélération comme la somme d'un terme solénoïdal et d'un autre irrotationnel comme une décomposition de Hodge-Helmholtz formelle. Le flux de chaleur est solution d'une équation vectorielle hyperbolique et la température représentée par le potentiel scalaire est simplement mise à jour à partir de la divergence du flux. La modélisation de la diffusion thermique aux petites échelles conduit à une équation proche de celle de Cattaneo-Vernotte.

Les simulations réalisées à partir du système d'équations discret permettent de retrouver les résultats de travaux antérieurs obtenus à l'aide de différentes théories pour des températures modérées. L'application du modèle développé aux très basses températures vérifie intrinsèquement que la limite du zéro absolu est bien respectée.

mots-clés :

Mécanique discrète, décomposition de Hodge-Helmholtz, équation de Cattaneo-Vernotte, Transfert de chaleur aux micro-échelles, équation de Navier-Stokes

Heat transfer to micro-scales in discrete mechanics

Abstract :

The heat transfer to very small scales of time and space is described using the concepts of discrete mechanics. The principles of relativity and equivalence lead us to consider acceleration as the sum of a solenoidal and an irrotational terms as a formal Hodge-Helmholtz decomposition. The heat flux is a solution of a hyperbolic vector equation and the temperature represented by the scalar potential is simply updated from the divergence of the flux. The modelling of thermal diffusion at small scales leads to an equation close to that of Cattaneo-Vernotte.

The simulations carried out from the system of discrete equations make it possible to find the results of previous works obtained with the aid of different theories for moderate temperatures. The application of the model developed at very low temperatures makes it possible to verify intrinsically that the limit of absolute zero is well respected.

keywords :

Discrete Mechanics, Hodge-Helmholtz decomposition, Cattaneo-Vernotte equation, Micro-scales heat transfer, Navier-Stokes equation

1 Introduction

Le transfert de chaleur aux très faibles échelles spatiales et temporelles se heurte à un paradoxe associé à la loi de Biot et Fourier sur le flux nécessairement infini lorsque le milieu est soumis à un échelon de température. Au milieu du siècle dernier Cattaneo[4] et Vernotte [11] ont apporté une réponse satisfaisante en transformant l'équation de la chaleur en une version hyperbolique nommée modèle ou équation de Cattaneo-Vernotte qui s'écrit :

$$\tau \frac{\partial \varphi}{\partial t} + \varphi = -k \nabla T \quad (1)$$

où τ est le temps de relaxation des ondes, k la conductivité thermique et φ le flux de chaleur.

Avec le développement de la micro-thermique et des nanomatériaux de nouveaux modèles Non-Fourier ont vu le jour ; une bonne part sont des versions dérivées de celui de Cattaneo-Vernotte alors que d'autres idées reposant sur l'analogie avec les équations de Maxwell ou de Navier-Stokes sont apparues il y a quelques dizaines d'années. Citons particulièrement la théorie Thermomass développée par plusieurs auteurs dont Dong et Guo [6] dérivée de la théorie de la relativité restreinte. La revue de Khayat [7] donne un bon aperçu de ces théories et du contexte physique auxquelles elles s'appliquent en fonction des temps de relaxation des effets de diffusion aux petites échelles. De nombreux travaux sur ce thème en relation avec les nanomatériaux ont été publiés depuis quelques années, citons ceux de Wang [12].

Le recours aux analogies avec des équations de Maxwell ou Navier-Stokes repose les problèmes de relativité et d'indifférence matérielle. Chistov [5] fournit une réponse sur cette dernière en utilisant une dérivée convective qui lui permet de dériver une équation scalaire de la chaleur qui satisfait la condition d'objectivité. Cette notion de dérivée objective très utilisée pour les milieux complexes est encore un sujet de controverses mais le principe suivant lequel une contrainte qu'elle qu'en soit sa nature doit être indépendante lors d'un changement de référentiel est parfaitement légitime [10].

L'équation de Maxwell est invariante si on applique une transformation de Lorentz où le facteur $\gamma = 1/\sqrt{1 - v^2/c^2}$ induit le principe de causalité, l'impossibilité pour une particule ou un milieu d'atteindre et de dépasser la célérité de la lumière ; le modèle de Fourier est en contradiction avec ce principe. Le modèle de Cattaneo-Vernotte pallie cette difficulté en introduisant la notion essentielle de célérité finie à travers la constante de temps de relaxation τ .

L'approche retenue ici est celle de la mécanique discrète [2], [3] basée sur l'abandon de la notion de milieu continu au profit d'une vision discrète de l'espace et du temps. L'équation du mouvement qui en est dérivée permet de retrouver les résultats de l'équation de Navier-Stokes, de Navier-Lamé en éliminant certains *artefact* notamment la loi de Stokes et la non détermination du coefficient de viscosité de compression pour les fluides. L'approche discrète en plus de satisfaire les principes de relativité et d'équivalence faible permet de retrouver certains résultats de la relativité générale. L'absence de tout référentiel global élimine d'emblée les difficultés de changement de référentiel.

Le terme de diffusion du mouvement pour les milieux fluides ou solides est homogénéisé très simplement dans le cadre discret pour conduire à une équation où la diffusion de la chaleur est représentée par une traînée massique équivalente à celle de la loi de Darcy pour les milieux poreux. Ce terme est déduit directement des ondes transversales qui sont classiquement négligées pour les fluides newtoniens à cause des constantes de temps de relaxation de ces ondes très faibles. L'équation conserve par contre à l'identique le terme de propagation des ondes longitudinales lié à la célérité, une quantité qui représente la vitesse des phonons pour les solides cristallins ou simplement la vitesse du son pour les fluides.

2 Bases de l'approche discrète

2.1 Notion de milieu discret

La vision proposée et développée ici suppose l'abandon de l'hypothèse du milieu continu qui consiste à affecter en un point toutes les variables du problème, les propriétés physiques, etc. En mécanique des milieux continus la loi de la dynamique, la seconde loi de Newton, est écrite en un point et les variations spatiales des différentes quantités vectorielles nécessitent alors le recours à la notion de référentiels et à celui de dérivation. I. Newton lui-même a contribué à développer le calcul infinitésimal alors qu'il considérait au départ qu'un vecteur était représenté par un bipoint [8]. Les travaux postérieurs ont privilégié cette approche continue qui présente des avantages mais aussi des inconvénients pouvant générer des *artefacts*.

La mécanique discrète est basée sur des objets connectés, points, segments, surfaces, volumes. Le positionnement de ces objets dans l'espace n'est pas nécessaire, le référentiel sera local et les objets repérés les uns par rapport aux autres. Deux points et un segment de droite définiront un segment ou un bipoint qui introduit deux notions importantes, la distance d entre les points et une première direction qui, elle aussi sera relative. A partir de plusieurs segments on pourra construire une surface qui sera nécessairement plane ; si ce n'était pas le cas il sera nécessaire de réduire la surface à un triangle, plan par définition en géométrie euclidienne. Enfin à partir de l'assemblage de plusieurs surfaces il sera possible de construire un volume. La notion de dimension (une, deux ou trois) n'existe pas, par exemple un plan (2D) construit avec trois points définira deux vecteurs unitaires, celui associé à chaque segment et celui de la normale au plan, ces deux vecteurs étant nécessairement orthogonaux dans un espace à trois dimensions. Toutes ces topologies géométriques sont qualifiées de primales mais il sera nécessaire de définir une topologie duale associée à partir de localisations, par exemple le barycentre d'une face ou celui du volume.

La géométrie primale élémentaire représentée sur la figure (1(a)) permet d'introduire les notations utilisées par la suite. Trois segments Γ de vecteurs unitaires notés \mathbf{t} forment une surface plane \mathcal{S} dont la normale est notée \mathbf{n} ; ces deux vecteurs sont nécessairement orthogonaux $\mathbf{t} \cdot \mathbf{n} = 0$, une condition strictement nécessaire pour établir les propriétés des opérateurs associées aux topologies primale et duale. Les vecteurs unitaires \mathbf{t} et \mathbf{n} possèdent des orientations arbitraires mais intimement liées.

Le segment principal Γ de longueur d sur lequel sera dérivée l'équation du mouvement est compris entre les deux extrémités a et b . Tous les scalaires seront associés aux points comme le potentiel scalaire ϕ tandis que le potentiel vecteur sera orthogonal au plan \mathcal{S} . Le plan Σ intersectant Γ en c partage le segment $[a, b]$ en deux parties, par exemple deux milieux de propriétés physiques différentes ou de natures différentes. L'interface Σ pourra être une discontinuité de contact ou une onde de choc. Le vecteur vitesse sera aussi associé au segment Γ comme un scalaire constant de a à b .

La notion de milieu continu disparaît dans cette approche, les topologies, segment, surface, volume ne peuvent en aucun cas se réduire à un point. La notion de dérivation est aussi abandonnée. Pour autant la mesure d de la longueur du segment Γ peut être aussi petite que nécessaire mais la réduction est homothétique et la transformation conserve les angles. Ainsi même si ce n'est plus un milieu continu les échelles considérées peuvent être aussi petites que le permet la continuité de l'approche macroscopique. La limite reste toujours l'échelle du libre parcours moyen des molécules.

Des opérateurs discrets peuvent être définis simplement à partir de la topologie élémentaire de la figure (1(a)). D'abord le gradient discret est calculé comme une différence, par exemple le gradient du potentiel scalaire ϕ s'écrira $\nabla\phi = (\phi_b - \phi_a)/d$. On voit d'emblée que le vecteur

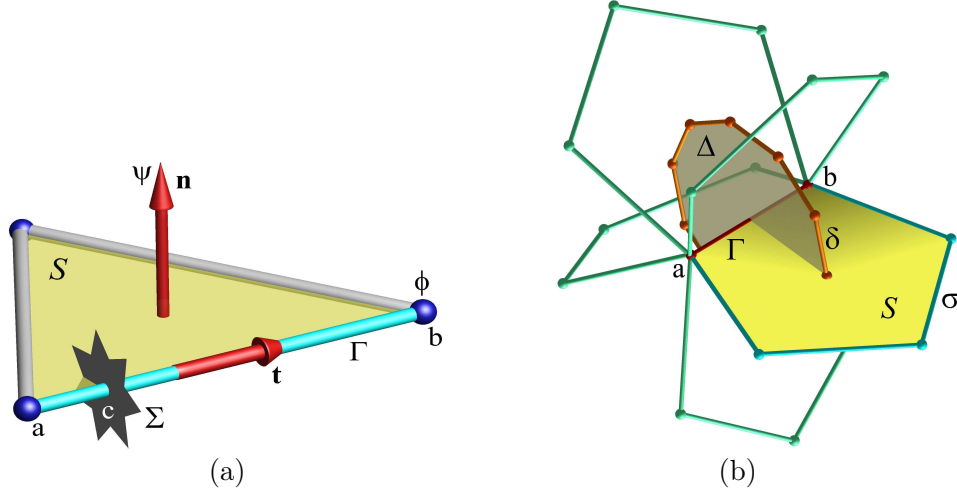


FIGURE 1. (a) Topologie géométrique élémentaire de la mécanique des milieux discrets : trois segments rectilignes Γ délimités par des points définissent une face plane Σ . Les vecteurs unitaires de la normale à la face \mathbf{n} et du vecteur porté par Γ sont orthogonaux, $\mathbf{t} \cdot \mathbf{n} = 0$. Le segment Γ peut être intercepté par une discontinuité Δ située en c , entre les extrémités a et b sur celui-ci. Φ et Ψ sont respectivement les potentiel scalaire et vectoriel. (b) Le moteur du mouvement en mécanique discrète : l'accélération du milieu le long du segment Γ est due à la différence du potentiel scalaire ϕ entre les extrémités du segment $[a, b]$ de vecteur unitaire \mathbf{t} , à l'action de la circulation du vecteur \mathbf{V} sur le contour des différentes facettes primales Σ induisant une accélération sur Γ et à la projection $\mathbf{g} \cdot \mathbf{t}$ des autres accélérations imposées.

gradient n'est pas celui de la mécanique des milieux continus, c'est ici un scalaire orienté dans la direction \mathbf{t} . Le rotationnel primal du vecteur \mathbf{V} est calculé comme la circulation sur l'ensemble des segments de la surface orientée \mathcal{S} avec $\nabla_p \times \mathbf{V}$ et sera porté par le vecteur unitaire \mathbf{n} . La divergence d'un vecteur par exemple s'exprime sur un point à partir des flux des différents segments orientés qui convergent vers lui. Le quatrième opérateur est le rotationnel dual noté $\nabla_d \times \psi$ où les composantes de ψ sont orthogonales aux surfaces primales \mathcal{S} .

Les deux opérateurs gradient et rotationnel dual sont ceux qui projettent l'action de différents effets sur le segment Γ . Ce segment orienté est aussi celui sur lequel va porter la conservation de l'accélération et où sont évaluées les différentes quantités vectorielles notamment les composantes de la vitesse \mathbf{V} .

Dans la structure géométrique retenue certains opérateurs sont exacts dans le sens où l'erreur numérique commise est nulle. C'est le cas du gradient qui est défini par une différence et du rotationnel primal qui est calculé à partir du théorème de Stokes comme la circulation du vecteur sur le contour Γ . Les deux autres opérateurs, la divergence et le rotationnel dual induisent des erreurs numériques qui dépendent de la qualité du maillage utilisé et de la manière dont est construit l'espace dual. Ces opérateurs possèdent des propriétés remarquables, pour toute fonction scalaire ϕ on a $\nabla \times \nabla \phi = 0$ et de même, pour toute fonction vectorielle ψ l'égalité $\nabla \cdot \nabla \times \psi = 0$ est satisfaite. Ces propriétés du milieu continu sont vérifiées quelles que soient les topologies, polygones ou polyèdres à nombre de côtés ou de faces quelconques.

La figure (1(b)) correspond à un assemblage réalisé à partir de la topologie élémentaire (1(a)) ; les facettes \mathcal{S} peuvent être à nombre de côtés quelconques mais être planes et définies par leur normale orientée \mathbf{n} . Le segment Γ sera lié à un nombre de facettes quelconques dont les contours δ permettront de calculer le rotationnel dual par le théorème de Stokes appliqué à la surface Δ . Ainsi la loi du mouvement est assimilable à un moteur, l'accélération du milieu le long du segment

Γ est définie principalement par deux actions. La première est due à la différence du potentiel entre les extrémités $[a, b]$ du segment, $\phi_b - \phi_a$; cette différence sur la longueur du segment d représente directement une accélération. La seconde action correspond au flux surfacique du vecteur Ψ à travers la surface Δ , c'est aussi une accélération.

2.2 Equation du mouvement discrète

La loi de la dynamique discrète est basée sur l'accélération γ que subit une particule sous l'action de la somme des forces par unité de masse, une accélération notée \mathbf{g} :

$$\gamma = \mathbf{g} \quad (2)$$

La conservation de l'accélération est directement déduite du principe d'équivalence faible (WEP), la masse associée à la gravité est la même que celle attachée à l'inertie. Ce principe est étendu comme un postulat à l'ensemble des accélérations imposées à la particule.

La modélisation physique des différents effets permet de dériver une équation du mouvement discrète sur le seul segment Γ [2]. Les principales hypothèses adoptées dans le cadre de cette formulation sont rappelées brièvement :

- deux topologies, primale et duale, permettent de localiser toutes les quantités (variables, accumulateurs, propriétés physiques) de manière cohérente ;
- l'accélération est une quantité absolue définie par la loi fondamentale de la mécanique comme la somme vectorielle ou géométrique des accélérations qui lui sont appliquées ;
- le principe d'équivalence faible (WEP) adopté permet d'exclure la masse du système d'équations ; celle-ci ne réapparaît que lorsqu'on exprime la pression à partir du potentiel scalaire ϕ ;
- le principe d'accumulation (CAP) correspondant à la mise à jour des potentiels (ϕ, ψ) et des variables (\mathbf{V}, \mathbf{U}) est réalisée à partir des seuls opérateurs $\nabla \cdot \mathbf{V}$ et $\nabla \times \mathbf{V}$;
- l'accélération est la somme de deux composantes, l'une solénoïdale et l'autre irrotationnelle [1] ;
- la vitesse, la force ainsi que bien d'autres variables relatives sont considérées comme de simples accumulateurs.

D'autres hypothèses ou postulats sont abandonnés :

- l'hypothèse de milieu continu et la notion de dérivation en un point ;
- l'hypothèse de l'équilibre local qui suppose que les variables thermodynamiques sont liées par une loi d'état explicite ;
- les notions de référentiel absolu et de référentiel inertiel ;
- la limitation de la vitesse à la célérité du milieu.

Symboliquement la conservation de l'accélération peut-être écrite sous la forme d'une décomposition de Hodge-Helmholtz :

$$\gamma = -\nabla\phi + \nabla \times \psi \quad (3)$$

mais les potentiels d'accumulation n'étant pas connus il est nécessaire d'explicitier ceux-ci en deux parties, les potentiels d'équilibre ϕ^o et ψ^o et leurs déviateurs respectifs, $-dt c_l^2 \nabla \cdot \mathbf{V}$ et $-dt c_t^2 \nabla \times \mathbf{V}$ où c_l et c_t sont respectivement les célérités longitudinale et transversale du milieu considéré. Il est rappelé ici que dt est à la fois l'élément différentiel d'intégration de ces quantités au sens continu et le laps de temps entre deux observations de l'équilibre mécanique en

mécanique discrète. L'équilibre mécanique est défini comme la satisfaction exacte de l'équation du mouvement.

$$\left\{ \begin{array}{l} \gamma = -\nabla (\phi^o - dt c_l^2 \nabla \cdot \mathbf{V}) + \nabla \times (\psi^o - dt c_t^2 \nabla \times \mathbf{V}) + \mathbf{g} \\ \phi = \alpha_l \phi^o - dt c_l^2 \nabla \cdot \mathbf{V} \\ \psi = \alpha_t \psi^o - dt c_t^2 \nabla \times \mathbf{V} \\ \mathbf{V} = \mathbf{V}^o + dt \gamma \end{array} \right. \quad (4)$$

Les quantités α_l et α_t sont des facteurs de restitution de l'énergie de compression et de cisaillement compris entre zéro et un. Le stockage de ces énergies dans les accumulateurs ϕ^o et ψ^o est ainsi pondéré par ces facteurs α ; pour un solide parfaitement élastique ils sont égaux à un alors que pour un fluide les contraintes de cisaillement sont relaxées très rapidement et $\alpha_t = 0$.

Dans le cas où la masse volumique varie il est nécessaire d'ajouter l'équation de conservation de la masse :

$$\frac{d\rho}{dt} + \rho \nabla \cdot \mathbf{V} = 0 \quad (5)$$

Les variations de la masse volumique peuvent être liées à des variations de la température ou à d'autres causes, notamment pour les écoulements diphasiques. Dans ce cas le potentiel scalaire devra tenir compte de l'évolution de la masse volumique entre deux observations avec $\phi = \phi^o \rho^o / \rho - dt c_l^2 \nabla \cdot \mathbf{V}$ et de même pour le potentiel vecteur.

La forme lagrangienne du système (4) peut être modifiée en une version eulérienne en introduisant les termes d'inertie au sein de la dérivée particulaire $d\mathbf{V}/dt = \partial\mathbf{V}/\partial t + \nabla (|\mathbf{V}|^2/2) - \nabla \times (|\mathbf{V}|^2/2 \mathbf{n})$. Les autres quantités, ρ , ϕ , ψ seront aussi advectées à la vitesse \mathbf{V} si les déformations sont importantes, en fluide bien sûr.

L'objectif est de rechercher une formulation commune entre les différentes mécaniques (solides, fluides, ondes, chaleur, ...), cela impose donc d'utiliser une variable unique, ce sera la vitesse ou plutôt les composantes de la vitesse \mathbf{V} . Toutefois celle-ci étant relative elle n'intervient dans les équations qu'au travers d'opérateurs différentiels qui éliminent d'emblée les difficultés liées aux mouvements rigides. L'avantage principal de la forme générique (4) réside dans l'implicitation de tous ses termes ; cette loi du mouvement est autonome. Sa résolution ne nécessite aucune autre loi de conservation, loi d'état ou de comportement supplémentaire ; seules les célérités c_l et c_t doivent être connues par ailleurs. La détermination de l'accélération permet de calculer les opérateurs $\nabla \cdot \mathbf{V}$ et $\nabla \times \mathbf{V}$ pour remonter les accumulateurs $(\phi, \psi, \mathbf{V}, \mathbf{U})$ explicitement.

La vitesse est considérée comme un accumulateur de l'accélération ; cette vision présente un avantage déterminant, si la vitesse \mathbf{V}^o est une quantité physiquement admissible elle le restera au cours de son évolution. Ainsi il n'est pas possible d'ajouter une vitesse constante quelconque (par exemple superluminique) au champ de vitesse instantané. C'est l'accélération, qui définit complètement l'évolution de la vitesse pour autant que \mathbf{V}^o ait un sens physique. Même si la condition initiale d'un système n'est pas connue il sera nécessaire de se fixer la vitesse et la contrainte à un instant t^o correspondantes à un état d'équilibre mécanique.

Comme la masse volumique, la température, la pression ou la contrainte de cisaillement, la vitesse est un accumulateur. Si certaines quantités possèdent des limitations physiques, par exemple la positivité pour la masse volumique, le zéro absolu pour la température, la célérité de la lumière pour la vitesse, alors ce sont les déviateurs qui doivent s'annuler au voisinage des singularités, comme l'accélération lorsque la vitesse est proche de la célérité du milieu. L'équation vectorielle du système (4) ne fait pas apparaître directement la vitesse absolue, les opérateurs divergence et rotationnel se chargent de filtrer celle-ci ; $\nabla \cdot \mathbf{V}$ et $\nabla \times \mathbf{V}$ sont des quantités physiques de premier ordre au même titre que l'accélération.

La loi du mouvement discrète (4) est aussi valable dans le cas où la masse volumique ρ est variable, par exemple pour les mouvements de milieux composés de plusieurs phases de nature différente (plusieurs fluides, plusieurs solides, milieux fluides-solides, ...). Comme l'accélération d'un milieu soumis à des accélérations extérieures ne dépend pas de sa masse volumique, le système d'équations est toujours représentatif du mouvement. La masse volumique ré-intervient explicitement que s'il est nécessaire de calculer d'autres quantités, la force, la contrainte de pression p , la contrainte de cisaillement $\boldsymbol{\omega}$, etc. Considérons le cas d'un segment $[a, b]$ de la topologie primale coupé en c par une interface physique Σ entre deux milieux (1) de masse volumique différentes ρ_1 et ρ_2 ; on connaît le potentiel scalaire ϕ en a et b et on souhaite extraire la pression en b à partir d'une valeur arbitraire de celle-ci en a . En effet la pression n'est définie qu'à une constante additive près on peut fixer la valeur en un point de la topologie primale. La valeur de la pression en b peut alors être déduite de l'intégration de $\nabla\phi$ sur Γ :

$$p_b = p_a - \int_a^c \rho_1 \nabla\phi \cdot \mathbf{t} dl - \int_c^b \rho_2 \nabla\phi \cdot \mathbf{t} dl \quad (6)$$

Cette remontée explicite peut-être formulée à partir d'une masse volumique moyenne pondérée par le rapport de distance $[ac]/[ab]$ notée ρ_v .

L'indifférence matérielle ou objectivité introduite par Truesdell [10] est une notion essentielle de la physique qui nécessite que toute contrainte reste indépendante dans tout changement de référentiel. Cette question se pose aussi pour le transfert de chaleur dans le cadre d'une généralisation de la loi de Fourier qui doit rester invariante quel que soit le référentiel. Chistov [5] utilise pour cela une dérivée convective et transforme l'équation de Maxwell-Cattaneo en une équation scalaire elle aussi objective. En mécanique discrète tous les termes sont soit un gradient soit un rotationnel dual et, compte tenu des propriétés de ces opérateurs dans l'espace géométrique défini par la figure (1), ceux-ci sont orthogonaux. La contrainte de cisaillement est portée par chaque plan de normale \mathbf{n} et toute rotation autour de cet axe laisse invariante la contrainte elle-même. De même la contrainte de compression suivant \mathbf{t} est unidirectionnelle et invariante dans toute rotation d'axe lié à cette direction.

3 Approche discrète de la diffusion

3.1 Modélisation de la diffusion

Les lois de Darcy, Fourier, Fick, Ohm, ... sont des relations linéaires bâties à partir d'expériences simples mesurant le flux pour un écart de potentiel fixé (pression, température, concentration, potentiel électrique, ...).

En fait le terme $\nabla \times (\psi^o - dt c_t^2 \nabla \times \mathbf{V})$ reste toujours valable mais les échelles de temps nécessaires pour appréhender les phénomènes de diffusion transversale sont extrêmement faibles, de l'ordre de $10^{-12}s$ par exemple pour Fourier. Il est donc nécessaire de modéliser ce phénomène en reprenant la topologie géométrique de la figure (1) et en remplaçant le segment Γ par le tube de la figure (2(a)) de rayon R . Les effets de rotation à petites échelles sont présents pour toutes les lois évoquées, le frottement visqueux à l'échelle du pore en milieu poreux, la dispersion des ondes dans tous les milieux pour la chaleur, la diffusion moléculaire pour la loi de Fick, etc.

Prenons pour exemple le cas d'un milieu poreux d'un diamètre de pore moyen de R soumis à un gradient de pression constant et assimilons cet écoulement à celui de Poiseuille dans un tube de même rayon R . Considérons donc la géométrie de la figure (2(b)) avec $R = 2r$, la longueur du volume élémentaire est égal à $L \gg R$; avec ces définitions les aires et longueurs de la figure sont $\mathcal{S} = RL$, $\Delta = 2\pi r$ et $\Gamma_d = 2(R+L)$ et $\Sigma = \pi r^2$. La vitesse \mathbf{V} sur le tube sera égale

à zéro alors que celle-ci est maximale sur l'axe et deux fois égale à la vitesse de débit pour un écoulement de Poiseuille.

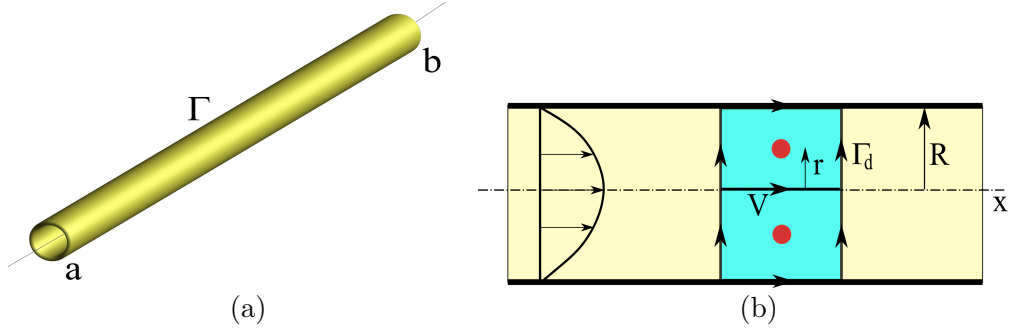


FIGURE 2. Schématisation de la diffusion sur un segment tubulaire Γ .

La modélisation du terme visqueux est réalisée simplement en calculant le rotationnel primal dans chacune des deux cellules d'une section droite du plan (r, x) à partir de la circulation du vecteur vitesse \mathbf{V} le long du contour Γ_d . Ce vecteur est porté par la normale \mathbf{n} au plan (r, x) localisé au centre de chaque cellule primale. Le rotationnel dual est ensuite appliqué sur le vecteur $\nu \nabla \times \mathbf{V}$ à l'aide de la circulation sur le contour Σ . Compte tenu de l'adhérence du fluide sur la paroi le terme visqueux devient :

$$\nabla \times (\nu \nabla \times \mathbf{V}) = \frac{1}{\Sigma} \int_{\Delta} \left(\frac{\nu}{S} \int_{\Gamma_d} \mathbf{V} \cdot \mathbf{t} dl \right) \cdot \mathbf{n} dl = \frac{2\nu}{r^2} \mathbf{V} \quad (7)$$

où \mathbf{V} est la vitesse sur l'axe du tube Γ soit deux fois la vitesse de filtration de Darcy \mathbf{V}_d ou la vitesse moyenne de débit. En utilisant le diamètre du tube $d = 2R$ on trouve :

$$\nabla \times (\nu \nabla \times \mathbf{V}) = \frac{8\nu}{d^2} \mathbf{V}_d \equiv \frac{\nu}{K} \mathbf{V}_d \quad (8)$$

En identifiant on trouve que la perméabilité équivalente est de la forme $K = d^2/8$. Cette expression est équivalente à celle de Hele-Shaw dans une configuration plane $K = d^2/12$.

En général, pour tous les phénomènes apparentés à la diffusion le terme modélisé s'écrira $-\kappa \mathbf{V}$ où κ est l'équivalent d'une mobilité dont la dimension est en s^{-1} en unité SI ; la quantité $1/\kappa$ est ainsi la constante de temps du phénomène considéré et $-\kappa \mathbf{V}$ est bien une accélération de direction opposée à celle de \mathbf{V} . Le système d'équations (4) devient ainsi :

$$\begin{cases} \gamma = -\nabla (\phi^o - dt c_l^2 \nabla \cdot \mathbf{V}) - \kappa \mathbf{V} \\ \phi = \phi^o - dt c_l^2 \nabla \cdot \mathbf{V} \\ \mathbf{V} = \mathbf{V}^o + dt \gamma \end{cases} \quad (9)$$

En conclusion, si le système (4) ne peut être résolu avec les véritables paramètres physiques du problème, en particulier avec la célérité transversale c_t^2 et le temps d'observation dt alors celui-ci sera dégénéré en un modèle plus simple (9). Pour une description macroscopique où les longueurs du segment Γ sont supérieures au libre parcours moyen des molécules le système (4) est le plus approprié ; sa dégradation devra s'accompagner de précautions pour une utilisation physiquement acceptable. L'équation vectorielle du système (9) garde cependant intacte la partie correspondant aux phénomènes de propagation des ondes et les paramètres associés sont parfaitement définis pour tous les milieux comme la célérité longitudinale c_l . Le terme diffusif est le résultat d'une

approximation et le terme $-\kappa \mathbf{V}$ n'aura jamais le même comportement que le terme générique $\nabla \times (\boldsymbol{\psi}^o - dt c_l^2 \nabla \times \mathbf{V})$. Aux très petites constantes de temps il n'est pas exclu que l'accumulateur des contraintes de cisaillement $\boldsymbol{\psi}^o$ soit non nul. En outre le caractère instationnaire du terme de diffusion générique a disparu lors de la modélisation où le paramètre de diffusion κ est considéré comme une constante liée au coefficient de diffusivité, par exemple $a = k/\rho c_p$ pour la chaleur. Pour des phénomènes stationnaires cette modélisation peut être acceptable mais des réserves doivent être émises lorsque les ondes introduisent nécessairement un caractère instationnaire. Dans ce cas il serait possible de considérer le paramètre κ lui-même comme une fonction du temps.

3.2 Correspondance entre variables physiques et unifiées

Le système (4) a été dérivé [3] indépendamment de la physique sous-jacente et des propriétés des milieux considérés; elle a montré ses capacités à appréhender tous les aspects de la mécanique des fluides en reproduisant les résultats obtenus à partir de la mécanique des milieux continus et de l'équation de Navier-Stokes. Elle a aussi été étendue à la mécanique du solide où le déplacement \mathbf{U} est mis à jour à partir de la vitesse $\mathbf{U} = dt \mathbf{V}$; là aussi les résultats sont conformes à ceux de l'équation de Navier-Lamé.

Les relations entre variables unifiées $(\mathbf{V}, \phi, \boldsymbol{\psi})$ et les variables habituelles de chaque physique appréhendée sont bijectives. Le tableau (1) donne la correspondance entre les variables unifiées et celles du transfert de chaleur :

	\mathbf{V}	ϕ	$\boldsymbol{\psi}$	$dt c_l^2$	$dt c_l^2$	κ
fluide	\mathbf{V}	p/ρ	$\boldsymbol{\omega}_f/\rho$	$dt/(\rho \chi_T)$	$\nu_f = \mu_f/\rho$	ν_f/K
transf.	$(\tau/\rho a) \boldsymbol{\varphi}$	$(k/\rho a) T$	$\boldsymbol{\omega}_h/\rho$	$a = k/(\rho c_p)$	-	$k/\tau c_p$

TABLE 1. Correspondance entre les variables unifiées et les variables physiques du transfert de chaleur.

La première ligne est associée aux variables de l'équation du mouvement de fluides et la seconde au transfert de chaleur. En fluide p est la pression, $\boldsymbol{\omega}_f$ est la contrainte de cisaillement, χ_T est le coefficient de compressibilité isotherme, ν_f est la viscosité cinématique et K la perméabilité d'un substrat poreux éventuellement introduit au sein du fluide. Pour le transfert de chaleur $\boldsymbol{\varphi}$ est la densité du flux de chaleur, τ le temps de relaxation des ondes de diffusion, k la conductivité thermique du milieu, $a = k/\rho c_p$ sa diffusivité thermique et c_p la chaleur massique à pression constante.

En reprenant le système (9) en formulation eulérienne l'équation du transfert de chaleur devient :

$$\begin{cases} \frac{\partial \mathbf{V}}{\partial t} + \nabla \left(\frac{|\mathbf{V}|^2}{2} \right) - \nabla \times \left(\frac{|\mathbf{V}|^2}{2} \mathbf{n} \right) = -\nabla (\phi^o - dt c_l^2 \nabla \cdot \mathbf{V}) - \kappa \mathbf{V} \\ \phi = \phi^o - dt c_l^2 \nabla \cdot \mathbf{V} \end{cases} \quad (10)$$

Il est bien sûr possible de revenir aux variables habituellement utilisées pour le transfert de chaleur à l'aide du tableau de correspondance et d'écrire :

$$\begin{cases} \frac{d\boldsymbol{\varphi}}{dt} = -\nabla \left(\frac{k}{\tau} T^o - dt c_l^2 \nabla \cdot \boldsymbol{\varphi} \right) - \frac{\boldsymbol{\varphi}}{\tau} \\ T = T^o - \frac{\tau dt c_l^2}{k} \nabla \cdot \boldsymbol{\varphi} \end{cases} \quad (11)$$

En substituant le flux de chaleur dans la mise à jour de la température on retrouve l'équation de Cattaneo-Vernotte [11]. Cette forme (11) est parfaitement adaptée et efficace à son utilisation dans le cadre de simulations numériques. Elle possède l'avantage important d'avoir une double représentation de la solution, en température et en flux.

La propriété remarquable du système d'équations originel (4) réside dans la formulation des quantités utilisées; toutes les variables (\mathbf{V}, ϕ, ψ) ainsi que toutes les propriétés utilisées (c_l, c_t, dt) ne s'expriment qu'avec deux unités fondamentales, celles d'une longueur et d'un temps. L'accélération γ considérée comme une quantité absolue en mécanique discrète s'exprime bien sûr avec ces mêmes unités. Chaque domaine de la physique a développé son propre formalisme et ses propres unités, le transfert de chaleur comme les autres. L'unification sous la forme (4) montre qu'il est possible de définir des variables communes qui préservent une représentativité forte comme la vitesse ou les potentiels.

Les quantités liées spécifiquement au transfert de chaleur sont le résultat de l'histoire de cette discipline elle-même; ainsi, par exemple, la conductivité thermique k a été définie à partir d'une loi *ad hoc*, la loi de Fourier, comme le lien entre un flux et une force. Le tableau (2) rapporte les valeurs des propriétés thermiques pour trois milieux :

	k	c_p	ρ	a	c_l	$\tau_c = a/c_l^2$	$\tau_d = d^2/a$	$\tau_p = d/c_l$
air	0.0262	1005	1.1768	$2.22 \cdot 10^{-5}$	340	$1.92 \cdot 10^{-10}$	$0.45 \cdot 10^{-3}$	$2.94 \cdot 10^{-7}$
eau	0.5	4185	1000	$1.19 \cdot 10^{-7}$	1482	$5.44 \cdot 10^{-14}$	$0.84 \cdot 10^{-1}$	$6.74 \cdot 10^{-8}$
cuiivre	400	380	8960	$1.175 \cdot 10^{-4}$	3570	$9.22 \cdot 10^{-12}$	$0.85 \cdot 10^{-4}$	$2.80 \cdot 10^{-8}$

TABLE 2. Propriétés et constantes de temps pour une distance $d = 10^{-4}$

Les propriétés thermophysiques sont tirées de la base de données REFPROP du NIST [9]. Ces propriétés permettent d'estimer les différentes constantes de temps $\tau_c = \tau = a/c_l^2$ la diffusivité thermique comparée à la célérité longitudinale et deux autres constantes de temps liées à la dimension caractéristique du domaine considéré d , $\tau_d = d^2/a$ et $\tau_p = d/c_l$. Il est essentiel que le phénomène associé à la plus petite constante de temps soit bien représenté lors d'une résolution du système (10) ou (11) et donc de choisir dt en conséquence. Toutefois le comportement de ces équations vectorielles est très robuste et des pas de temps beaucoup plus grands permettent d'appréhender la diffusion de Fourier en filtrant d'emblée les variations temporelles issues du caractère hyperbolique de l'équation.

3.3 Transfert de chaleur aux très basses températures

Au-delà des validations d'un modèle par des comparaisons avec des approches différentes il existe des limites incontournables de la physique, la limitation de la vitesse à la célérité de la lumière ou, en thermique, le zéro absolu. La définition du zéro absolu a varié dans le temps, de la décroissance à zéro de la pression d'un gaz parfait à la quantité de mouvement des particules en physique quantique celle-ci évolue aussi en fonction des méthodologies expérimentales utilisées pour s'en approcher. A l'heure actuelle la température la plus basse enregistrée est de l'ordre de 10^{-12} °K. Le terme $-\kappa \mathbf{V}$ de l'équation (9) s'oppose à toute variation de la vitesse (du flux) mais lui est proportionnel et aura un effet sur la décroissance de la température mais pas sur la valeur de celle-ci. C'est une caractéristique physique qui doit être simplement connue. Il sera alors possible d'étudier le transfert de chaleur pour l'hélium II pour des températures où il est supraconducteur. Pour les solides cristallins la vitesse \mathbf{V} est celle des phonons proche de la célérité du son mais quel que soit le milieu la célérité du son décroît avec la température.

Est-ce que le modèle (9) respecte bien cette limite lorsqu'un transfert de chaleur à basse température est simulé à partir de cette équation ? Afin de tenter d'y répondre considérons un modèle de gaz parfait non condensable ; s'il n'est pas possible d'accéder à des valeurs inférieures à quelques degrés Kelvin avec des gaz réels, ce modèle est cependant représentatif de la démarche.

En gaz parfait la célérité longitudinale c_l est une fonction de la température et s'écrit $c_l = \sqrt{1/\rho\chi_T} = \sqrt{r T^o}$ pour une transformation isotherme soit $c_l = \sqrt{\phi^o}$ si on introduit le potentiel scalaire d'accumulation ϕ^o . L'équation vectorielle de diffusion discrète devient ainsi :

$$\begin{cases} \frac{d\mathbf{V}}{dt} = -\nabla(\phi^o (1 - dt \nabla \cdot \mathbf{V})) - \kappa \mathbf{V} \\ \phi = \phi^o (1 - dt \nabla \cdot \mathbf{V}) \end{cases} \quad (12)$$

On remarque que le terme $(1 - dt \nabla \cdot \mathbf{V}) = (1 - \nabla \cdot \mathbf{U})$ est sans dimension (\mathbf{U} est le déplacement du milieu). Cette quantité doit tendre vers zéro et le potentiel (ou la température absolue) ne peut être négative. Une détente du gaz parfait conduit à $\nabla \cdot \mathbf{V} > 0$ mais la vitesse \mathbf{V} elle-même tend vers zéro en même temps que ϕ . Ce processus devrait tendre vers la solution $\phi^o = 0 \text{ m}^2\text{s}^{-2}$ soit $T = 0^\circ\text{K}$ sans toutefois engendrer de valeurs négatives. Malgré la grande simplicité de l'équation (12) il est très difficile voire impossible de tirer des conséquences sans une résolution complète ; le comportement de cette équation s'avère très complexe. Il est en fait essentiel que la célérité du milieu tende vers zéro lorsque la température décroît vers le zéro absolu. L'exemple donné plus loin, sans représenter une généralité, n'enfreint pas cette limitation physique.

4 Application au transfert de chaleur

Le cas traité, très caractéristique du transfert de chaleur aux micro-échelles, est similaire à celui des travaux de M. Wang et al. [12]. Le problème à une dimension consiste à refroidir une paroi d'épaisseur $d = 10^{-4} \text{ m}$ sur ses deux faces à la température T_w alors que la température est initialisée à T_0 dans tout le domaine. En unités S.I. la chaleur massique est égale à $c_p = 1006$, la conductivité égale $k = 0.026$ et la constante de temps du milieu choisie $\tau = 5 \cdot 10^{-11} \text{ s}$ d'où la valeur de $\kappa = 2 \cdot 10^6$; la célérité longitudinale est variable et dépend du potentiel scalaire $c_l = \sqrt{\phi^o}$. Le pas de temps est fixé à $dt = 10^{-10} \text{ s}$ ce qui confère une indépendance de la solution à ce paramètre. Ces paramètres bien que réalistes ne sont pas liés directement à une expérience et ne permettent pas une comparaison directe mais le but est ici de caractériser le comportement de la solution pour deux gammes de températures distinctes.

Pour le premier cas les potentiels initial et à la paroi sont fixés à $\phi_w = 86100$ et $\phi_0 = 114800$ soit $T_w = 300 \text{ K}$ et $T_0 = 400 \text{ K}$. La figure (3) montre les résultats en variables unifiées obtenus pour trois temps différents $t = 8 \cdot 10^{-8}, 2 \cdot 10^{-7}, 2 \cdot 10^{-6} \text{ s}$, en (a) le potentiel ϕ et en (b) la vitesse \mathbf{V} .

On observe que le potentiel ϕ_w sur les parois est maintenu tout au long de la simulation alors que des ondes progressent vers le centre du domaine à la célérité c_l sur une distance qui dépend du temps égale à $\delta = c_l t$ alors que le potentiel reste à sa valeur initiale au centre. Le potentiel décroît ensuite rapidement et deux ondes progressent alors vers les faces. On remarque que, pour un temps égal à t_2 , le potentiel dans la zone centrale est plus faible que celui imposé aux limites, ce comportement est aussi observé par différents auteurs dont Wang [12]. Il s'ensuit des oscillations du potentiel qui s'atténuent au cours du temps pour converger vers la solution stationnaire à la température de paroi dans tout le domaine. La distribution de la vitesse suivant x , qui est une mesure directe du flux de chaleur φ , est montrée sur la figure (3(b)) ; Le sens du flux s'inverse après chaque réflexion de l'onde sur la paroi. La valeur de la vitesse s'atténue au cours du temps pour converger vers zéro.

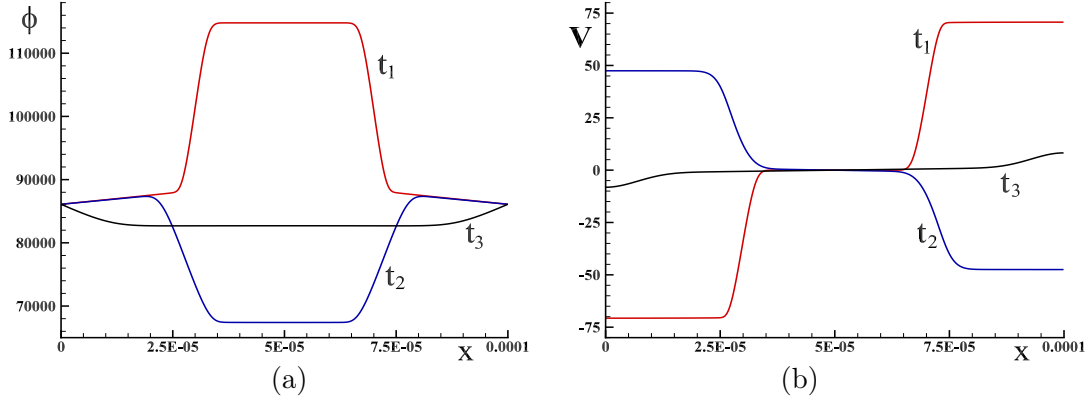


FIGURE 3. Evolution du potentiel $\phi(x)$ en (a) et de la vitesse \mathbf{V} en (b) en fonction de l'abscisse x pour trois temps $t = 8 \cdot 10^{-8}, 2 \cdot 10^{-7}, 2 \cdot 10^{-6} s$.

Les évolutions du potentiel au centre de la paroi et de la vitesse en $x = d$ au cours du temps sont données sur la figure (4). Les décroissances du potentiel vers T_w et du flux φ vers zéro sont directement corrélées au terme de diffusion $-\kappa \mathbf{V}$ de l'équation (10) ; Lorsque ce terme est absent les ondes se réfléchissent indéfiniment sans atténuation. Pratiquement la résolution numérique de l'équation conduit à des effets de diffusion numérique qui réduisent l'amplitude du signal mais sur des temps extrêmement longs comparés aux temps caractéristiques de la diffusion physique.

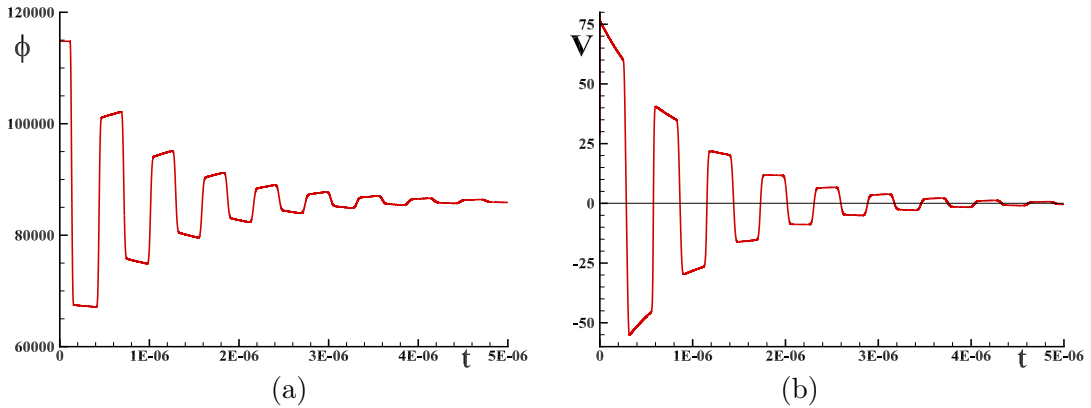


FIGURE 4. Evolution du potentiel $\phi(x)$ au centre en (a) et de la vitesse \mathbf{V} en $x = d$ (b) en fonction du temps.

Le comportement du modèle discret aux plus basses températures doit satisfaire à la limitation à $0^\circ K$. Pour le vérifier les potentiels initial et à la paroi sont fixés à $\phi_w = 287$ et $\phi_0 = 28700$ soit $T_w = 1 K$ et $T_0 = 100 K$. On se place ici dans le cas d'un modèle idéal de gaz parfait incondensable où les propriétés ne peuvent plus être obtenues à l'aide de la base de données REFPROP [9], les valeurs de ces propriétés sont donc déduites de la loi des gaz parfait avec la valeur de la constante des gaz parfaits égale à $r = 287$, d'autres valeurs ne changeraient pas les résultats significativement.

Les distributions du potentiel ϕ et de la vitesse \mathbf{V} sont fournies sur la figure (5) pour trois temps différents $t = 8 \cdot 10^{-8}, 4 \cdot 10^{-7}, 2 \cdot 10^{-6} s$. Le profil $\phi(x)$ est sensiblement différent de celui de la figure (3(a)) ; cela est dû aux variations importantes de la célérité c_l , égale à 170 m s^{-1} à $T = 100^\circ K$ elle devient $c_l = 17 \text{ m s}^{-1}$ à $T = 1^\circ K$ et tend vers zéro avec la température.

L'évolution du potentiel en fonction du temps au centre de la paroi et de la vitesse en $x = d$

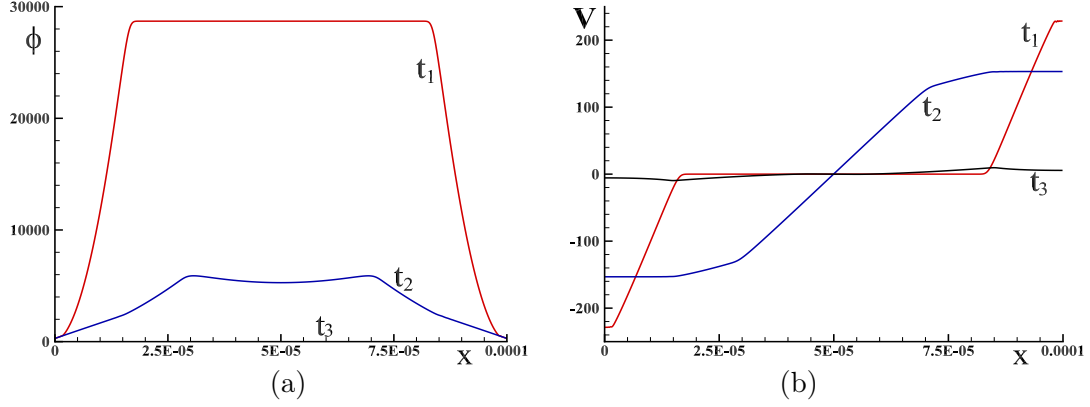


FIGURE 5. Evolution du potentiel $\phi(x)$ en (a) et de la vitesse \mathbf{V} en (b) en fonction de l'abscisse x pour trois temps $t = 8 \cdot 10^{-8}, 4 \cdot 10^{-7}, 2 \cdot 10^{-6} s$.

sont donnés sur la figure (6) La figure (6(a)) montre l'évolution en temps du potentiel au centre du domaine : après une phase de progression de l'onde la température chute très rapidement vers zéro et se stabilise très vite à la température de paroi $T_w = 1^\circ\text{K}$, le minimum atteint au cours de l'évolution est de $T_m = 0.52^\circ\text{K}$. L'évolution de la vitesse présentée sur la figure (6(b)) est cohérente et tend bien vers zéro lorsque la température s'approche de T_w sur l'ensemble du domaine.

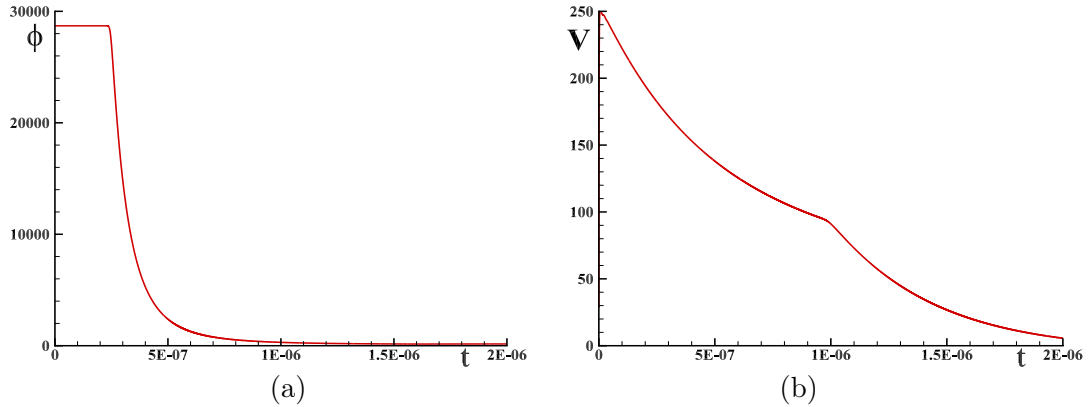


FIGURE 6. Evolution du potentiel $\phi(x)$ en (a) et de la vitesse \mathbf{V} en (b) en fonction du temps.

Le comportement du système (4) et de celui qui en est dérivé en modélisant les effets de diffusion (10) montrent le bien-fondé de l'approche discrète présentée. Elle permet d'une part de retrouver des résultats antérieurs obtenus à l'aide de l'équation de Cattaneo-Vernotte et d'autre part de vérifier intrinsèquement que la limite du zéro absolu est respectée. Par ailleurs la valeur de la vitesse \mathbf{V} (ou du flux φ) sur les parois à l'instant initial est bien défini.

5 Conclusions

La mécanique discrète étendue ici au transfert de chaleur aux très petites échelles en temps et en espace s'avère efficace pour capter différentes physiques comme la mécanique des fluides, la mécanique des solides, la propagation des ondes, etc. La formulation est très bien adaptée pour des phénomènes possédant des constantes de temps très différentes. Ainsi les écoulements ou les

transferts aux grandes échelles de temps peuvent être appréhendés avec la même équation que celle utilisée aux très faibles constantes de temps ; le paramètre dt , le laps de temps entre deux observations, devra simplement être adapté à la physique du phénomène considéré.

L'équation du mouvement dérivée du modèle discret permet de retrouver les résultats obtenus avec une approche de milieu continu à partir des équations de Navier-Stokes, Navier-Lamé, Cattaneo-Vernotte, etc. Elle unifie ces équations en proposant des variables communes issues d'une décomposition de Hodge-Helmholtz de l'accélération, les potentiels scalaire ϕ et vectoriel ψ . Enfin il est remarquable que toutes les quantités de cette équation discrète soient exprimées avec seulement deux unités fondamentales.

Références

- [1] Ph. Angot, J-P. Caltagirone, and P. Fabrie. Fast discrete Helmholtz-Hodge decomposition in bounded domains. *Applied Mathematics Letters*, 26 :445–451, 2013.
- [2] J-P. Caltagirone. *Discrete Mechanics*. ISTE, John Wiley & Sons, London, 2015.
- [3] J-P. Caltagirone. *Mécanique discrète*. ISTE, London, 2018.
- [4] C. Cattaneo. Sulla conduzione del calore. *Atti Sem. Mat. Fis. Univ Modena*, 3 :83–101, 1948.
- [5] C.I. Christov. On frame indifferent formulation of the maxwell-cattaneo model of finite-speed heat conduction. *Mech. Res. Commun.*, 36(4) :481–486, 2009.
- [6] Y. Duong and Z.Y. Guo. Entropy analyses for hyperbolic heat conduction based on the thermomass model. *Int. J. Heat Mass Transfer*, 54 :1924–1929, 2011.
- [7] R.E. Khayat, J. deBruyn, D.F. Stranges, and R.M.H. Khorasany. Non-Fourier effects in macro- and micro-scale non isothermal flow of liquids nad gases. Review. *Int. J. of Thermal Scien.*, 97 :163–177, 2015.
- [8] I. Newton. *Principes Mathématiques de la Philosophie Naturelle traduit en francais moderne d’après l’œuvre de la marquise Du Châtelet sur les Principia*. fac-similé de l’édition de 1759 publié aux Editions Jacques Gabay en 1990, Paris, 1990.
- [9] REFPROP. *Reference Fluid Thermodynamic and Transport Properties*. NIST Standard Reference Database 23, Version 9.1, NIST, USA, 2013.
- [10] C. Truesdell. *A First Course in Rational Continuum Mechanics*. Academic Press, New York, 1977.
- [11] P. Vernotte. Some possible complication in the phenomena of thermal conduction. *Comptes Rendus Acad. Sciences*, 252 :2190–2215, 1961.
- [12] M. Wang, N. Yang, and Z.Y. Guo. Non-Fourier heat conductions in nanomaterials. *Phys. Appl. Physics*, 110, 2011.