



HAL
open science

Amortissement vibratoire multimodal de plaques par couplage à leurs réseaux piézoélectriques analogues

Boris Lossouarn, Kenneth A. Cunefare, Mathieu Aucejo, Jean-François Deü

► To cite this version:

Boris Lossouarn, Kenneth A. Cunefare, Mathieu Aucejo, Jean-François Deü. Amortissement vibratoire multimodal de plaques par couplage à leurs réseaux piézoélectriques analogues. 23ème Congrès Français de Mécanique, CFM 2017, Aug 2017, Lille, France. hal-01739716

HAL Id: hal-01739716

<https://hal.science/hal-01739716v1>

Submitted on 21 Mar 2018

HAL is a multi-disciplinary open access archive for the deposit and dissemination of scientific research documents, whether they are published or not. The documents may come from teaching and research institutions in France or abroad, or from public or private research centers.

L'archive ouverte pluridisciplinaire **HAL**, est destinée au dépôt et à la diffusion de documents scientifiques de niveau recherche, publiés ou non, émanant des établissements d'enseignement et de recherche français ou étrangers, des laboratoires publics ou privés.

Amortissement vibratoire multimodal de plaques par couplage à leurs réseaux piézoélectriques analogues

B. LOSSOUARN^a, K. A. CUNEFARE^b, M. AUCEJO^a, J.-F. DEÛ^a

a. Laboratoire de Mécanique des Structures et des Systèmes Couplés, Cnam, boris.lossouarn@cnam.fr

b. Integrated Acoustics Laboratory, Georgia Institute of Technology, ken.cunefare@me.gatech.edu

Résumé :

Le principe du shunt piézoélectrique résonant est étendu au contrôle d'une structure multimodale par multiplication du nombre de patches piézoélectriques. Ceux-ci sont interconnectés via un réseau électrique ayant un comportement modal approximant celui de la structure à contrôler. Pour une plaque mince, l'application de la méthode des différences finies aux équations continues de Kirchhoff-Love permet d'obtenir un ensemble d'équations discrètes qui définissent un modèle différences finies d'une cellule élémentaire de plaque. À partir de ce modèle mécanique discret, l'analogie électromécanique mène à un réseau électrique analogue constituées d'inductances et de transformateurs. Quand le réseau bidimensionnel est connecté à un ensemble de patches piézoélectriques, le système complet fait apparaître une coïncidence à la fois spatiale et fréquentielle entre les modes de résonance de plaque et ceux de l'analogie électrique. Le couplage piézoélectrique entre les deux sous-domaines génère un transfert énergétique sur une large plage de fréquences. On obtient donc un réseau multi-résonant qui permet le contrôle simultané de plusieurs modes mécaniques. Expérimentalement, on observe des réductions d'amplitude vibratoire de plus de 20 décibels sur les 5 premiers modes d'une plaque. Ceci démontre le potentiel de la stratégie de contrôle passif en matière d'amortissement multimodal.

Abstract :

Multimodal damping can be achieved by coupling a mechanical structure to an electrical network exhibiting similar modal properties. Focusing on a plate, an adequate topology for such an electrical analogue is found from a finite difference approximation of the Kirchhoff-Love theory and the use of the direct electromechanical analogy. A setup made of a clamped plate covered with an array of piezoelectric patches is built in order to validate the control strategy and the numerical models. The analogous electrical network is implemented with passive components as inductors, transformers and the inherent capacitance of the piezoelectric patches. The effect of the piezoelectric coupling on the dynamics of the clamped plate is significant as it creates the equivalent of a multimodal tuned mass damping. An adequate tuning of the network then yields a broadband vibration reduction. In the end, the use of an analogous electrical network appears as an efficient solution for the multimodal control of a plate.

Mots clefs : Amortissement vibratoire, Contrôle passif, Couplage piézoélectrique, Réseau électrique analogue, Composants magnétiques

1 Introduction

Les shunts piézoélectriques [1] permettent de réduire l'amplitude vibratoire de structures minces par couplage électromécanique. La présence d'une inductance dans le circuit électrique crée une résonance due à l'échange de charges avec la capacité piézoélectrique. Ainsi, l'ajustement de la fréquence propre du shunt résonant à celle de la structure mécanique équivaut au réglage d'un amortisseur à masse accordée [2]. L'utilisation d'un réseau de patches multiplie le nombre de shunts nécessaires, mais cette solution a l'avantage de limiter les problèmes d'annulation de charges qui pourraient se produire avec des patches aux dimensions proches des longueurs d'onde considérées. Des distributions périodiques ont été appliquées au contrôle de barres [3], de poutres [4] ou encore de plaques [5]. Cependant, chaque shunt résonant n'est efficace que sur une bande de fréquences étroite et les valeurs d'inductance nécessaires peuvent s'avérer trop élevées pour permettre une mise en œuvre purement passive [6]. Il est pourtant possible de réduire les spécifications d'inductance et de proposer un contrôle large bande en considérant une interconnexion des patches piézoélectriques plutôt que des shunts indépendants [7]. Cette stratégie fut explorée par Maurini et al. qui ont comparé plusieurs architectures de réseaux périodiques [8]. Il est finalement observé qu'un amortissement multimodal nécessite le couplage de la structure à contrôler à son analogue électrique. Des solutions de contrôle piézoélectrique par réseau analogue passif ont ainsi été proposées pour des poutres [9] et des plaques [10]. Malgré tout, les résultats présentés restent théoriques et considèrent des réseaux électriques homogénéisés, ce qui s'éloigne des applications pratiques pour lesquelles le nombre de composants électriques est limité.

Dans un objectif de mise en œuvre de la stratégie d'amortissement piézoélectrique analogue, cet article synthétise la démarche analytique ainsi que les principaux résultats expérimentaux pour des structures bidimensionnelles de type plaques minces [11]. L'élaboration d'un modèle discret approximant la structure continue à contrôler rend possible l'utilisation de l'analogie électromécanique directe [12, 13] qui conduit à un réseau électrique analogue constitué de composants magnétiques dont le nombre et les valeurs sont choisis en fonction de la bande de fréquences à contrôler. Le réseau électrique proposé est tout d'abord validé numériquement par assemblage de matrices élémentaires. En suivant la même méthode que pour l'étude de structures mécaniques, une analyse modale peut être appliquée aux matrices électriques globales afin de confirmer la topologie du réseau. Le réseau électrique est ensuite assemblé expérimentalement puis couplé à la structure mécanique par l'intermédiaire d'un ensemble de patches piézoélectriques. Ceci permet d'observer des réductions de l'amplitude vibratoire dues au transfert d'énergie vers le réseau électrique analogue. On obtient finalement l'équivalent d'un amortisseur à masse accordée multimodal qui fonctionne de façon totalement autonome.

2 Modèle discret d'une portion de plaque carrée

Le comportement dynamique d'une plaque d'épaisseur h et de densité ρ peut être décrit par la théorie de Kirchhoff-Love [14] qui conduit à

$$D \left(\frac{\partial^4 W}{\partial x^4} + 2 \frac{\partial^4 W}{\partial x^2 \partial y^2} + \frac{\partial^4 W}{\partial y^4} \right) = \rho h \omega^2 W, \quad (1)$$

où ω représente la pulsation, x et y sont les deux variables d'espace et $W = W(x, y)$ est le déplacement transversal. Pour une plaque de module de Young Y et de coefficient de Poisson ν , $D = \frac{Yh^3}{12(1-\nu^2)}$ représente sa raideur en flexion. À partir de l'Eq. (1), on peut définir un système d'équations faisant

intervenir des variables internes Q , M et θ associées respectivement à l'effort tranchant, au moment fléchissant et au déplacement angulaire au sein d'un élément de plaque carré de côté a :

$$\begin{aligned} \frac{\partial Q_x}{\partial x} + \frac{\partial Q_y}{\partial y} &= -\rho h a \omega^2 W & M &= aD \left(\frac{\partial \theta_x}{\partial x} + \frac{\partial \theta_y}{\partial y} \right) \\ Q_x &= -\frac{\partial M}{\partial x} & \text{et} & \theta_x &= \frac{\partial W}{\partial x} \\ Q_y &= -\frac{\partial M}{\partial y} & & \theta_y &= \frac{\partial W}{\partial y} \end{aligned} \quad (2)$$

L'application de la méthode des différences finies à l'Eq. (2) permet ensuite d'obtenir un ensemble d'équations discrètes qui définissent le modèle différences finies de l'élément de plaque carré considéré :

$$\begin{aligned} Q_R - Q_L + Q_T - Q_B &= -m\omega^2 W_I & M_I &= D(\theta_R - \theta_L + \theta_T - \theta_B) \\ Q_L &= -\frac{M_I - M_L}{a/2} & \theta_L &= \frac{W_I - W_L}{a/2} \\ Q_R &= -\frac{M_R - M_I}{a/2} & \text{et} & \theta_R &= \frac{W_R - W_I}{a/2} \\ Q_B &= -\frac{M_I - M_B}{a/2} & & \theta_B &= \frac{W_I - W_B}{a/2} \\ Q_T &= -\frac{M_T - M_I}{a/2} & & \theta_T &= \frac{W_T - W_I}{a/2} \end{aligned} \quad (3)$$

où 'I' correspond au centre de l'élément de plaque et 'L', 'R', 'B' et 'T' représentent respectivement ses côtés gauche, droit, bas et haut.

3 Analogie électrique bidimensionnel

À partir du modèle différences finies d'un élément de plaque représenté par l'Eq. (3), l'analogie électromécanique directe mène à la cellule élémentaire électrique présentée sur la Figure 1, où $m = \rho h a^2$ représente la masse de l'élément. Cette portion de réseau est finalement une extension bidimensionnelle de l'analogie électrique d'une portion de poutre d'Euler-Bernoulli [9, 15]. Quatre transformateurs de rapport $a/2$ assurent l'analogie avec le bras de levier de longueur $a/2$ et un cinquième transformateur de rapport 1 est ajouté pour assurer l'unicité du déplacement au centre de la cellule.

L'assemblage selon les deux directions de l'espace d'un nombre suffisant de cette cellule élémentaire permet de tendre vers un continuum électrique qui représente l'analogie d'une plaque. En ce qui concerne les conditions aux limites électriques en bord de réseau, elles doivent être choisies par analogie avec les conditions aux limites mécaniques de la plaque considérée. Par exemple, des conditions cinématiques de type déplacement nul ou rotation nulle imposent de laisser ouvertes les lignes électriques correspondante de façon à empêcher le passage du courant. En revanche, il peut être démontré que des conditions de type bord libre ne sont pas directement associées à des tensions nulles en bord de la cellule électrique de la Figure 1. Malgré tout, les plaques encastrées ou simplement appuyées n'offrant pas de bord libre, leur analogie électrique peut être directement mis en œuvre avec le réseau passif proposé.

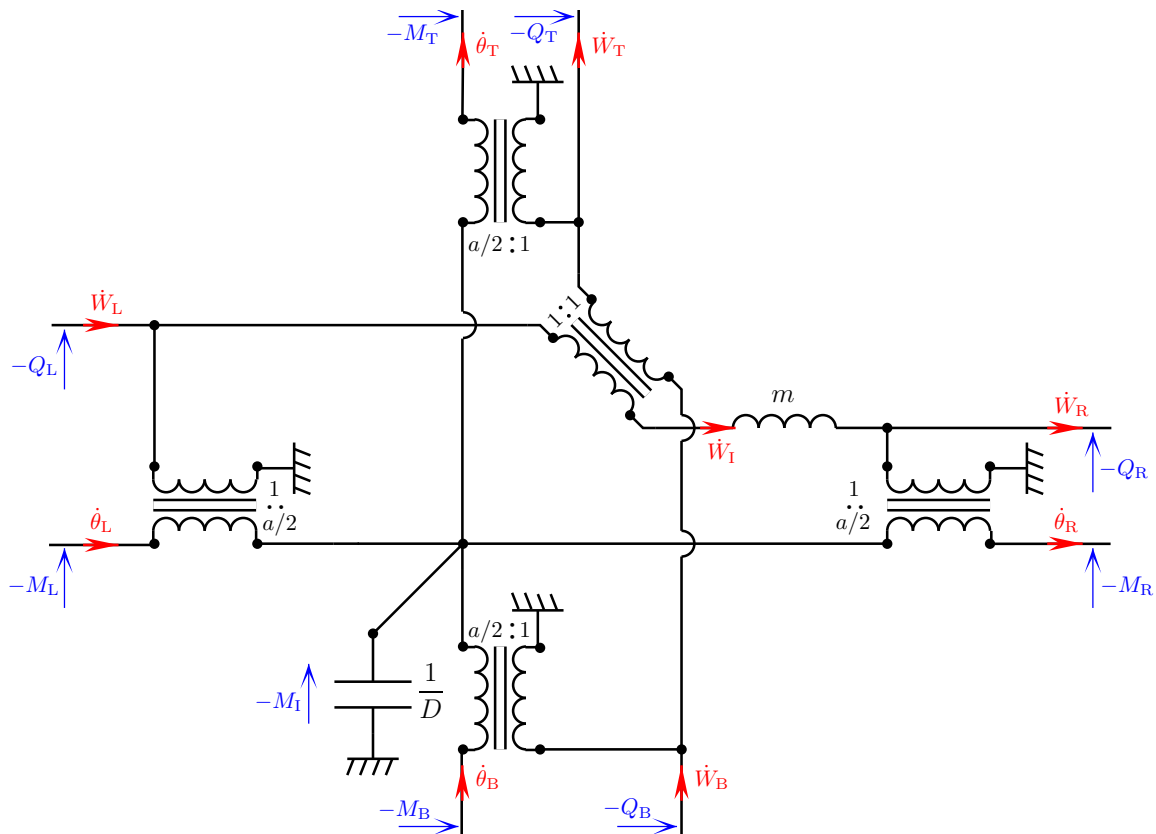


FIGURE 1 – Analogie électrique d'un élément de plaque carré discrétisé.

4 Conditions de couplage modal

L'objectif du couplage analogue est de synthétiser un réseau électrique étant capable d'approximer les modes de la structure à contrôler. Le réseau dédié aux plaques étant une extension de celui obtenu pour le contrôle d'une poutre [15], on retrouve la même condition traduisant l'égalisation des relations de dispersion dans les milieux électriques et mécaniques :

$$\frac{1}{\hat{a}^2} \frac{1}{LC} = \frac{1}{a^2} \frac{D}{m}. \quad (4)$$

L'inductance L et le rapport de transformation \hat{a} des transformateurs utilisés dans le réseau analogue doivent donc être choisis en fonction des constantes mécaniques et de C , la capacité piézoélectrique des patches collés sur chaque cellule élémentaire mécanique. Associée à des conditions aux limites électriques analogues à celles de la plaque considérée et en utilisant un nombre suffisant de cellules élémentaires, l'Eq. (4) permet de générer des modes électriques qui ont les mêmes fréquences propres et les mêmes formes modales que les modes de plaque.

Pour la modélisation du réseau, connaissant les équations électriques caractérisant la cellule élémentaire de la Figure 1, il devient possible de définir l'équivalent d'une matrice de raideur élémentaire K^e et d'une matrice de masse élémentaire M^e . Ces matrices proviennent de la relation entre le vecteur F^e contenant les tensions sur les bords de la cellule et le vecteur q^e associé aux déplacements de charges électriques :

$$F^e = (K^e - \omega^2 M^e) q^e. \quad (5)$$

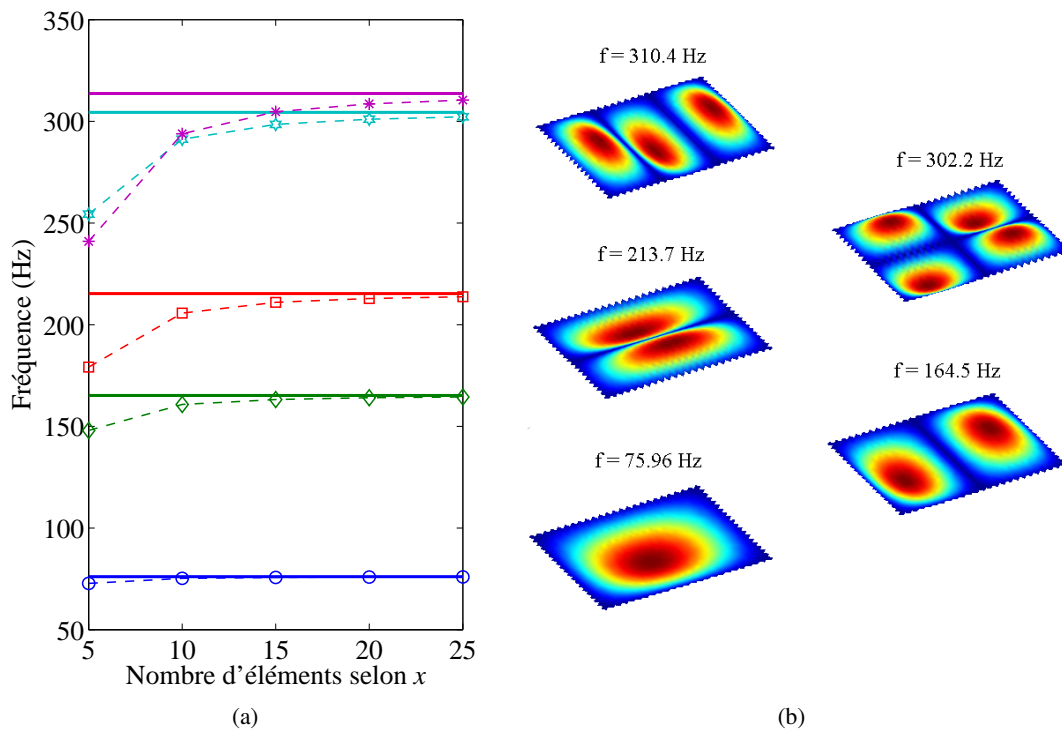


FIGURE 2 – Analyse modale d'un réseau électrique analogue : (a) Convergence vers les fréquences propres théoriques. (b) Distributions de courant pour un réseau constitué de 25×20 cellules élémentaires.

L'analogie électrique d'une plaque est construit par assemblage d'un nombre suffisant d'éléments bidimensionnels discrets de façon à approximer la continuité du milieu. De la même façon, le réseau est modélisé par un assemblage de matrices élémentaires. Une analyse modale peut ensuite être appliquée aux matrices globales afin de vérifier la validité de la topologie du réseau et les conditions de couplage modal. L'exemple considéré est l'analogie électrique d'une plaque d'aluminium de 1.9 mm d'épaisseur, 400 mm de longueur et 320 mm de côté en conditions simplement appuyées. Lorsque l'Eq. (4) est respectée, on observe sur la Figure 2(a) que l'augmentation du nombre de cellules élémentaires de l'analogie électrique fait tendre les fréquences propres du réseau discret vers celles de la plaque continue, représentées par des lignes horizontales. De plus, les distributions spatiales du courant électrique représentées sur la Figure 2(b) montrent l'équivalent de déformées modales d'une plaque simplement appuyée. Les simulations numériques valident donc bien l'analogie électrique proposé.

5 Validation expérimentale du réseau analogue

Un réseau bidimensionnel est assemblé afin de valider expérimentalement l'analogie électrique d'une structure de type plaque. Pour des raisons pratiques liées au nombre de composants, l'analyse se limite à un réseau constitué de 5×4 cellules élémentaires. Ce réseau étant par la suite destiné au contrôle vibratoire d'une plaque encastree, des conditions aux limites analogues doivent être respectées en laissant ouvertes toutes les lignes électriques sur les bords du réseau. L'analogie électrique peut donc être assemblé avec 16 condensateurs, 23 transformateurs et 6 inductances. L'organisation spatiale du réseau respecte la topologie périodique imposée par la succession bidimensionnelle de la cellule élémentaire, comme le montrent les Figures 3(a) et 3(b).

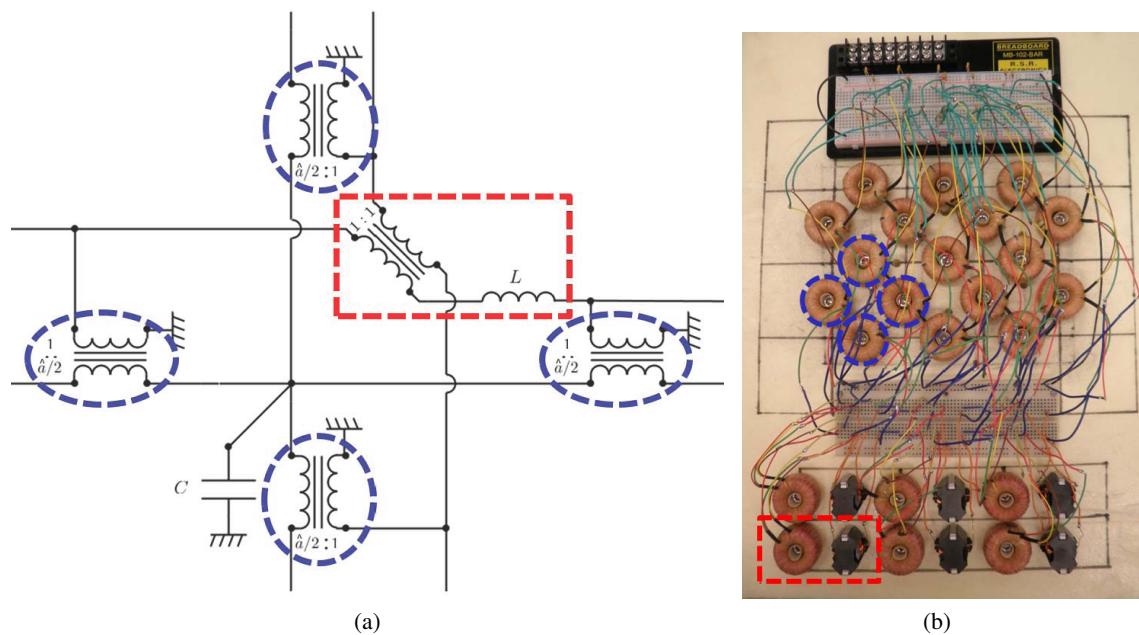


FIGURE 3 – Fabrication du réseau électrique analogue : (a) Cellule électrique élémentaire. (b) Réseau périodique constitué de 5×4 cellules élémentaires.

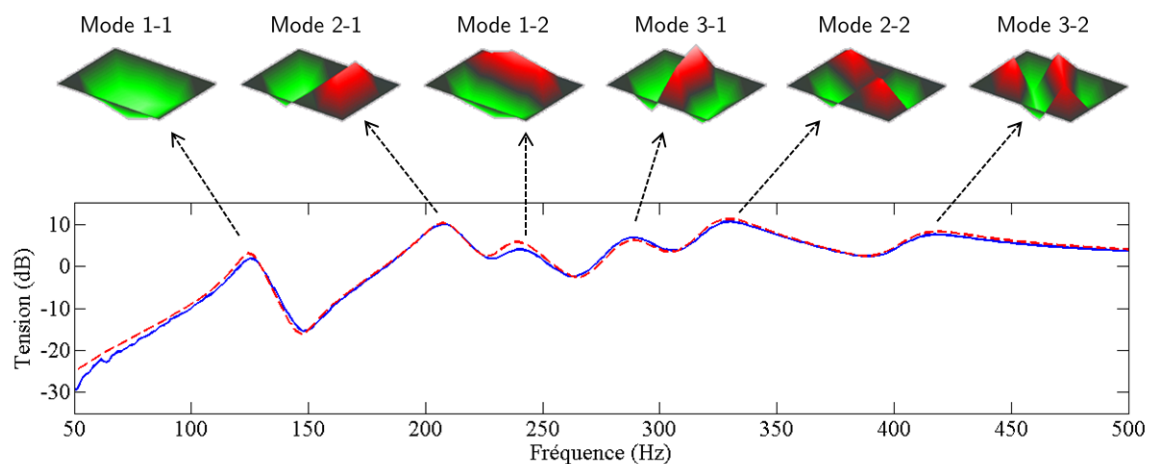


FIGURE 4 – Distributions spatiales du courant et fonctions de réponse en fréquence pour la tension aux bornes d'une inductance avec $L = 0.9$ H et $C = 470$ nF - (—) réponse expérimentale, (---) réponse simulée.

Par analogie avec l'analyse vibratoire d'une structure mécanique où l'on applique généralement une force tout en mesurant des champs de vitesse, on applique ici une tension et on mesure les distributions de courant dans le réseau d'inductance. Sur la Figure 4, six résonances sont observées et associées à des distributions de courant équivalentes à des modes de plaque encastrée. Le réseau électrique est donc capable de reproduire la dynamique d'une plaque mince, ce qui valide sa topologie. De plus, la corrélation entre les mesures expérimentales et la simulation valide le modèle basé sur un assemblage de matrices élémentaires.

6 Réduction vibratoire d'une plaque encadrée

Dans un objectif d'amortissement vibratoire large bande, vingt patches piézoélectriques carrés recouvrent une plaque d'aluminium encadrée sur les quatre côtés, tel que présenté sur les Figures 5(a) et 5(b). La plaque fait 400 mm de long, 320 mm de hauteur et 1.9 mm d'épaisseur. Les patches, d'épaisseur 0.27 mm, sont connectés au réseau électrique analogue, lui-même constitué de 20 cellules élémentaires. Des transformateurs électriques de rapport $\hat{a} = 4$ sont utilisés, ce qui conduit à une valeur d'inductance $L = 0.9$ H. Un pot vibrant applique un effort en un point de la plaque et un vibromètre laser mesure la vitesse de déplacement transversal. Le couplage du réseau analogue à la plaque encadrée modifie fortement sa réponse fréquentielle. Le réseau multi-résonant crée l'équivalent d'un amortisseur à masse accordée multimodal comme l'indiquent, sur la Figure 6, les antirésonances bien visibles au niveau des premier et second modes de plaque.

Un modèle couplé a également été développé à partir d'un assemblage numérique d'éléments de plaque connectés au réseau analogue [11]. Ce modèle est validé par les résultats expérimentaux et il offre donc des perspectives intéressantes pour l'optimisation d'un réseau discret couplé à une structure continue. En effet, le réseau analogue est constitué d'un nombre limité de cellules élémentaires ce qui l'éloigne du modèle continu. Dans le cas présent, l'inductance L doit être ajustée à une valeur de 0.7 H afin de mieux positionner les résonances électriques sur la plage de fréquences considérée allant de 50 à 500 Hz. A partir du modèle numérique, on peut également déterminer la valeurs des résistances $R_s^+ = 180 \Omega$ qui

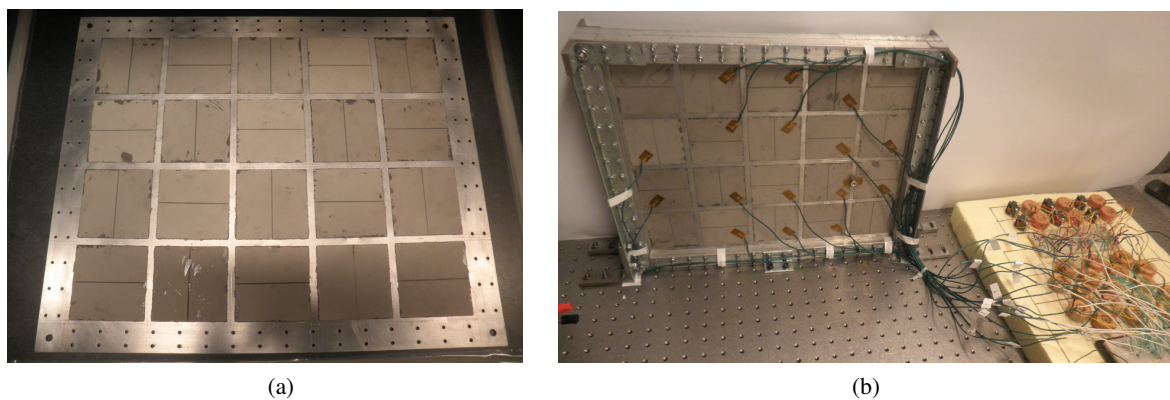


FIGURE 5 – Dispositif expérimental pour l'amortissement multimodal d'une structure bidimensionnelle : (a) Plaque d'aluminium recouverte de vingt patches carrés. (b) Encastrement sur les bords et couplage au réseau électrique analogue.

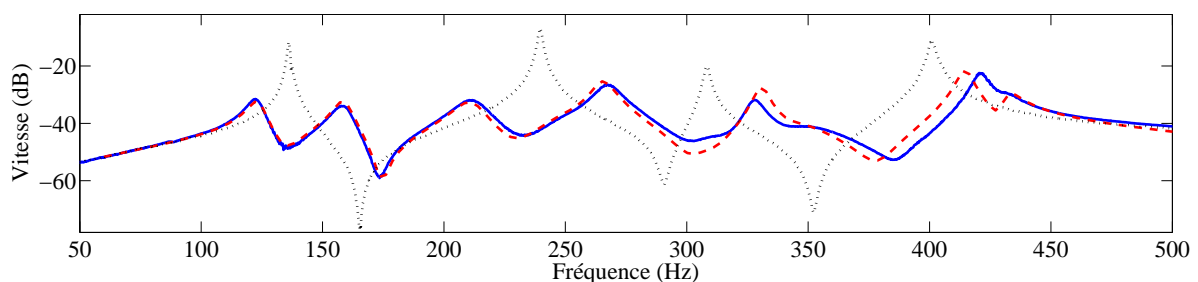


FIGURE 6 – Effet du couplage au réseau analogue sur la réponse vibratoire de la plaque - (\cdots) réponse expérimentale en court-circuit, (—) réponse expérimentale pour $L = 0.9$ H et $R_s^+ = 0 \Omega$, (-- --) réponse simulée pour $L = 0.9$ H et $R_s^+ = 0 \Omega$.

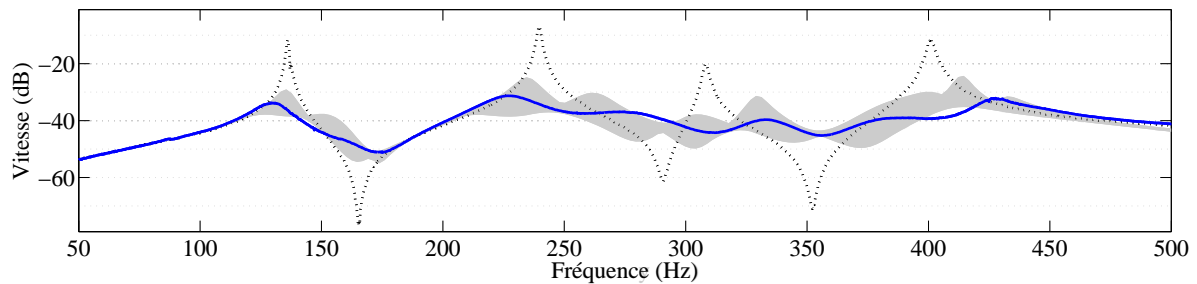


FIGURE 7 – Influence de la valeur des inductances sur l’amortissement vibratoire - (· · ·) réponse expérimentale en court-circuit, (—) réponse expérimentale avec le réseau analogue pour $L = 0.7$ H et $R_s^+ = 180 \Omega$, (■) simulation d’une variation de $\pm 30\%$ sur L .

sont ajoutées aux inductances de façon à optimiser la réduction vibratoire. Considérant ce réglage du réseau électrique, la Figure 7 montre des réductions de plus de 20 dB sur l’ensemble des modes de plaque observés, ce qui valide la stratégie d’amortissement par couplage analogue. De plus, la Figure 7 montre l’effet d’une variation d’inductance sur la dynamique du système couplé. Même avec une variation de l’ordre de $\pm 30\%$ on observe toujours un net amortissement vibratoire ce qui met en avant la robustesse du système de contrôle.

7 Conclusion

Cet article offre une description de la stratégie d’amortissement vibratoire de plaques minces par couplage piézoélectrique à un réseau électrique analogue. Une discrétisation du milieu mécanique et une analogie électromécanique permettent de proposer des analogues électriques passifs. Une condition portant sur les valeurs des composants à utiliser est également présentée de façon à assurer une interaction entre les modes électriques et les modes mécaniques sur une large bande de fréquences. Même si la quantité de matériau piézoélectrique ajoutée reste relativement limitée, les validations expérimentales montrent une nette réduction de l’amplitude vibratoire. Cette solution passive semble donc prometteuse pour l’amortissement vibratoire multimodal de structures minces. Elle offre également des perspectives intéressantes en matière de contrôle acoustique, de récupération d’énergie et de contrôle non destructif. Un second dispositif expérimental est actuellement en cours de réalisation. Il comprend 42 cellules électromécaniques permettant le contrôle d’une plaque en conditions simplement appuyées. Ce nouveau dispositif permettra d’expérimenter différents réseaux piézoélectriques dans le but d’étendre la stratégie de couplage analogue à des cas de géométries ou de conditions aux limites plus complexes.

Références

- [1] N. W. HAGOOD et A. H. von FLOTOW. “Damping of structural vibrations with piezoelectric materials and passive electrical networks”. In : *Journal of Sound and Vibration* 146.2 (1991), p. 243–268.
- [2] J. P. DEN HARTOG. *Mechanical Vibrations*. McGraw-Hill, 1940.
- [3] O. THORP, M. RUZZENE et A. BAZ. “Attenuation and localization of wave propagation in rods with periodic shunted piezoelectric patches”. In : *Smart Materials and Structures* 10.5 (2001), p. 979.

- [4] L. AIROLDI et M. RUZZENE. “Wave Propagation Control in Beams Through Periodic Multi-Branch Shunts”. In : *Journal of Intelligent Material Systems and Structures* 22.14 (2011), p. 1567–1579.
- [5] F. CASADEI, M. RUZZENE, L. DOZIO et K. A. CUNEFARE. “Broadband vibration control through periodic arrays of resonant shunts : experimental investigation on plates”. In : *Smart Materials and Structures* 19.1 (2010), p. 015002.
- [6] A. J. FLEMING, S. BEHRENS et S. O. R. MOHEIMANI. “Reducing the inductance requirements of piezoelectric shunt damping systems”. In : *Smart Materials and Structures* 12.1 (2003), p. 57.
- [7] T. VALIS, A. H. von FLOTOW et N. W. HAGOOD. “An Acoustic-electromagnetic Piezoelectric Waveguide Coupler”. In : *Journal of Sound and Vibration* 178.5 (1994), p. 669–680.
- [8] C. MAURINI, F. DELL’ISOLA et D. DEL VESCOVO. “Comparison of piezoelectronic networks acting as distributed vibration absorbers”. In : *Mechanical Systems and Signal Processing* 18.5 (2004), p. 1243–1271.
- [9] M. PORFIRI, F. DELL’ISOLA et F. M. FRATTALE MASCIOLI. “Circuit analog of a beam and its application to multimodal vibration damping, using piezoelectric transducers”. In : *International Journal of Circuit Theory and Applications* 32.4 (2004), p. 167–198.
- [10] S. ALESSANDRONI, U. ANDREAUS, F. DELL’ISOLA et M. PORFIRI. “A passive electric controller for multimodal vibrations of thin plates”. In : *Computers & Structures* 83.15-16 (2005), p. 1236–1250.
- [11] B. LOSSOUARN, J.-F. DEÛ, M. AUCEJO et K. A. CUNEFARE. “Multimodal vibration damping of a plate by piezoelectric coupling to its analogous electrical network”. In : *Smart Materials and Structures* 25.11 (2016), p. 115042.
- [12] A. BLOCH. “Electromechanical analogies and their use for the analysis of mechanical and electromechanical systems”. In : *Journal of the Institution of Electrical Engineers - Part I : General* 92.52 (1945), p. 157–169.
- [13] R. H. MACNEAL. “The solution of partial differential equations by means of electrical networks”. Thèse de doct. California Institute of Technology, 1949.
- [14] S. P. TIMOSHENKO. *Theory of plates and shells*. McGraw-Hill, 1940.
- [15] B. LOSSOUARN, J.-F. DEÛ et M. AUCEJO. “Multimodal vibration damping of a beam with a periodic array of piezoelectric patches connected to a passive electrical network”. In : *Smart Materials and Structures* 24.11 (2015), p. 115037.