



**HAL**  
open science

# Application des modèles mathématiques pour l'optimisation de l'énergie dans un système PV

Smail Semaoui, Amar Hadj Arab, Seddik Bacha

► **To cite this version:**

Smail Semaoui, Amar Hadj Arab, Seddik Bacha. Application des modèles mathématiques pour l'optimisation de l'énergie dans un système PV. 2018. hal-01735246v1

**HAL Id: hal-01735246**

**<https://hal.science/hal-01735246v1>**

Preprint submitted on 28 Mar 2018 (v1), last revised 5 May 2019 (v2)

**HAL** is a multi-disciplinary open access archive for the deposit and dissemination of scientific research documents, whether they are published or not. The documents may come from teaching and research institutions in France or abroad, or from public or private research centers.

L'archive ouverte pluridisciplinaire **HAL**, est destinée au dépôt et à la diffusion de documents scientifiques de niveau recherche, publiés ou non, émanant des établissements d'enseignement et de recherche français ou étrangers, des laboratoires publics ou privés.

.....

## Application des modèles mathématiques pour l'optimisation de l'énergie dans un système PV

Smail Semaoui <sup>a,\*</sup>, Amar Hadj Arab <sup>a</sup> and Seddik Bacha <sup>b</sup>

<sup>a</sup> Centre de Développement des Energies Renouvelables (CDER)  
BP 62 Route de l'Observatoire Bouzaréah  
16340 Alger  
Algérie

<sup>b</sup> Laboratoire de Génie Electrique de Grenoble (G2Elab)  
Bâtiment GreEn-ER 21 avenue des martyrs CS 90624  
38031 Grenoble Cedex 1  
France

\*smsemaoui@yahoo.fr,  
s.semaoui@cder.dz

.....

**RÉSUMÉ.** Cet article propose une approche basée sur des modèles mathématiques validés, pour l'optimisation de l'énergie dans un système photovoltaïque (PV) autonome destiné à l'électrification d'un habitat dans une région isolée. L'objectif attendu est le confort énergétique de l'habitat. Le but du travail est de montrer à travers la modélisation mathématique l'impact du profil dynamique de la consommation énergétique sur la fiabilité du système PV. Le fonctionnement de ce dernier est représenté par un programme de simulation sous Simulink, qui décrit le principe de l'équilibre énergétique entre les sous-systèmes, en utilisant des modèles mathématiques validés avec des données d'entrées réelles. Les résultats obtenus ont montrés une bonne fiabilité des modèles utilisés, pour prévoir le fonctionnement optimal du système photovoltaïque.

**ABSTRACT.** This paper proposes an approach used to optimize the energy for a stand-alone photovoltaic (PV) system in isolated regions. The intended objective is house energy comfort. The aim is to present the impact of flow energy of housing on the system reliability. The operation of stand-alone PV system is represented by a simulation program. This later describes the principle of energy equilibrium among diverse sub-systems, using different mathematical models of different parts of renewable energy system. The recommended models were implemented via Matlab-Simulink software with real input data. The reliability is achieved by reducing the loss power supply probability criteria, with improvement of the battery life cycle during the operating years of the PV system.

**MOTS-CLÉS :** Système PV, Modélisation mathématique, Simulation, Optimisation.

**KEYWORDS:** PV system, Mathematical Models, Simulation, Optimization.

.....

ARIMA Journal, Vol. 30, pp. 1-14 (2018)

Special issue, Health and Energy at MADEV 2017.  
Françoise Lamnabhi-Lagarrigue, Noura Yousfi, Editors

.....

## 1. Introduction

Afin d'étudier le comportement d'un système photovoltaïque en fonction des données d'entrée, le recours à la modélisation des différents constituants du système est indispensable. L'intérêt de la modélisation du générateur PV est apporté uniquement aux propriétés électriques, et particulièrement à la puissance fournie. Il existe différents modèles du générateur photovoltaïque dans la littérature [8,13,17]. Généralement, le modèle électrique du générateur PV est représenté par le courant en fonction de la tension, pour un éclairement et une température donnés. Ainsi, pour le modèle de stockage de l'énergie dans un système photovoltaïque a été l'objet de plusieurs travaux [2,10,12]. Actuellement, la technologie de stockage la plus répandue dans un système PV est celle du plomb-acide. Cette dernière est traitée par différents articles [1,4,5,9], vu le compromis de ses avantages qui consiste en la disponibilité, le coût et la fiabilité. Donc l'exploitation de l'énergie produite par le générateur PV et stockée dans des batteries nécessite l'utilisation d'un convertisseur DC/AC pour des applications surtout domestiques. Néanmoins, Le rendement énergétique d'un onduleur est variable, et sa perte en énergie dépend de son point de fonctionnement selon les modèles présentés dans plusieurs travaux [7,11]. Dans le cadre de ce travail, la modélisation permet de développer une approche pour l'optimisation de l'énergie dans un système PV, à l'aide d'un outil de simulation sous Matlab-Simulink en utilisant des modèles mathématiques validés, dans l'optique d'assurer un confort énergétique pour les sites éloignés ou équipés d'un micro-réseau.

---

## 2. Modélisation et méthodologie

L'aspect principal de cette étude est de prévoir le comportement d'un système photovoltaïque et son interaction avec un profil de charge dynamique. Cette opération ne peut être réalisée qu'à travers les modèles mathématiques.

### 2.1. Modèle du générateur photovoltaïque

Un générateur photovoltaïque convertit la lumière du soleil en énergie électrique à travers le matériau semi-conducteur de la cellule PV, avec un effet néfaste de la température. Sur le marché, il existe plusieurs technologies de cellules photovoltaïques dont les caractéristiques fournies par les constructeurs sont différentes. La technologie du Silicium cristallin est actuellement la plus utilisée, car elle représente le meilleur compromis technico-économique. La taille du générateur PV est directement proportionnelle à la surface, qui est l'association de plusieurs cellules PV. La figure 1 représente le circuit électrique équivalent du générateur photovoltaïque déterminé par le

modèle mathématique de l'équation (1). Afin de faciliter l'utilisation du modèle et par conséquent la simulation du comportement du générateur photovoltaïque, la résistance shunt  $R_{sh}$  du circuit équivalent du générateur PV est considérée très grande [13].

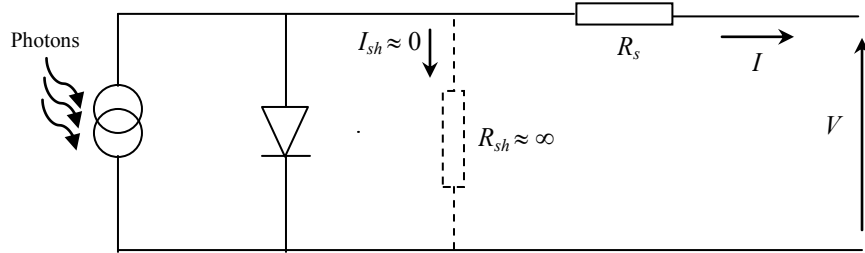


Figure 1: Circuit électrique équivalent du générateur PV

$$I = I_{sc} \left[ 1 - \exp \left( \frac{V - V_{oc} + R_s \cdot I}{N_s \cdot m \cdot k \cdot \frac{T^c}{e}} \right) \right] \quad (1)$$

Où  $I$  est le courant généré dû à la génération de porteurs par l'illumination,  $V$  est la tension aux bornes du générateur,  $R_s$  la résistance série,  $N_s$  le nombre de cellules en série,  $m$  le facteur d'idéalité,  $k$  la constante de Boltzmann,  $T^c$  la température absolue des cellules,  $e$  la valeur de la charge de l'électron,  $I_{sc}$  et  $V_{oc}$  sont respectivement le courant de court circuit et la tension à circuit ouvert. L'équation (1) est un modèle implicite à quatre paramètres, donc sa résolution nécessite des méthodes itératives. Le choix de ce modèle est justifié par la détermination des quatre paramètres ( $I_{sc}$ ,  $V_{oc}$ ,  $R_s$  et  $T^c$ ) en fonction de l'éclairement, la température ambiante et à travers les paramètres aux conditions standards ( $1000 \text{ W/m}^2$ ,  $25^\circ\text{C}$ ) fournies par le constructeur, tels que, la tension et le courant au point de puissance maximale ( $V_{max0}$  et  $I_{max0}$ ), le courant de court-circuit ( $I_{sc0}$ ) et la tension à circuit ouvert ( $V_{oc0}$ ). Cette dernière est sensible à la température de la cellule donnée par l'équation (2). Ce modèle suppose que la température de la cellule est une fonction linéaire de la température ambiante  $T_a$  et de l'éclairement  $G_a$  [3].

$$T^c = T_a + \left( \frac{T_{ONC} - 20}{800} \right) G_a \quad (2)$$

Où  $T_{ONC}$  est la température d'opération nominale de la cellule, définie comme la température que les cellules atteignent quand  $G_a = 800 \text{ W/m}^2$ ,  $T_a = 20^\circ\text{C}$ , la vitesse du vent est de  $1 \text{ m/s}$  et la distribution spectrale est AM 1,5.

## 2.2. Modèle du stockage

La modélisation du stockage est particulièrement nécessaire pour établir l'état de charge instantané des batteries, dans l'optique de gérer l'énergie dans le système. L'équation (3) révèle la définition de l'état de charge d'une batterie [11].

$$SOC(t) = \frac{C_{sto}(t)}{C_{nom}(t)} \quad (3)$$

Où,  $C_{sto}(t)$  est la capacité instantanée de la batterie et  $C_{nom}(t)$  est la capacité nominale à l'instant  $t$ , qui montre la dégradation des batteries par rapport à la capacité nominale de référence donnée par le constructeur  $C_{nom0}$ .

Les équations du processus de charge  $SOC$  et tension de charge sont décrites par les équations (4) et (5) respectivement [1].

$$SOC(t+1) = SOC(t) + \frac{\eta_{Coul}(t) \cdot I_{bat}(t) \cdot \Delta t}{C_{Sto}(t)} \quad (4)$$

$$V_{bat\_c}(t) = N_{es} \cdot (2 + 0,16 \cdot SOC(t)) + N_{es} \cdot \frac{I_{bat}(t)}{C_{nom}(t)} \cdot (1 - 0,025 \cdot \Delta T) \cdot \left( 0,036 + \left( \frac{6}{1 + (I_{bat})^{0,86}} \right) + \frac{0,48}{(1 - SOC(t))^{1,2}} \right) \quad (5)$$

Avec  $\Delta T = T_a - 25^\circ C$

Où,  $I_{bat}(t)$  est le courant instantané de la batterie,  $I_{nom}(t)$  est le courant nominal de la batterie,  $N_{es}$  est le nombre d'éléments batteries en série,  $T_a$  est la température ambiante et  $\eta_{Coul}$  est le rendement de la batterie. En mode décharge, le rendement de la batterie est considéré unitaire [1]. Les équations (6) et (7) montrent respectivement l'état de charge et la tension de la décharge.

$$SOC(t+1) = SOC(t) - \frac{I_{bat}(t) \cdot \Delta t}{C_{Sto}(t)} \quad (6)$$

$$V_{bat\_d}(t) = N_{es} \cdot [2,085 - 0,12 \cdot (1 - SOC(t))] - N_{es} \cdot \frac{I_{bat}(t)}{C_{nom}(t)} \cdot (1 - 0,007 \cdot \Delta T) \cdot \left( 0,02 + \left( \frac{4}{1 + (I_{bat}(t))^{1,3}} \right) + \frac{0,27}{(SOC(t))^{1,5}} \right) \quad (7)$$

L'équation (8) décrit le modèle de dégradation de la capacité nominale d'une batterie  $C_{nom}(t)$  qui est en fonction de l'état de charge et de capacité nominale de référence.

$$C_{nom}(t) = C_{nom}(t-1) - C_{nom0} \cdot \delta_x \cdot (SOC(t-1) - SOC(t)) \quad (8)$$

Où,  $\delta_x$  est le coefficient de perte de capacité, pour une batterie au plomb  $\delta_x = 0,3 \%$  [11]. Les modèles de stockage présentés ont été validés au CDER [1].

### 2.3. Modèle du convertisseur

Les équipements électriques utilisés actuellement que ce soit domestique ou industriel nécessitent un dispositif de conversion DC/AC pour une électrification photovoltaïque. Le comportement de l'onduleur est représenté par le modèle du rendement polynomial donné par l'équation (9). Ce modèle a été validé expérimentalement à l'INES [7].

$$\eta_{inv}(t) = \frac{I}{1 + \frac{\alpha_{inv} \cdot S_{inv}}{P_{ch}(t) \cdot S_{inv,ref}} + \beta_{inv} + \frac{\gamma_{inv} \cdot P_{ch}(t) \cdot S_{inv,ref}}{S_{inv}}} \quad (9)$$

Où,  $S_{inv,ref}$  est la puissance de référence et  $S_{inv}$  est la puissance nominale de l'onduleur utilisé. Les valeurs données pour les paramètres  $\alpha_{inv}$ ,  $\beta_{inv}$  and  $\gamma_{inv}$  sont respectivement, 43,09 [SI],  $4,6 \times 10^{-3}$  [SI] et  $3,34 \times 10^{-5}$  [SI]. Selon Riffonneau et al. [11], ces paramètres permettront de modéliser différentes dimensions d'onduleurs.

### 2.4. Implémentation des modèles sous Matlab-Simulink

Le programme de simulation a été développé sous Matlab-Simulink (Figure 2). Ce programme contient les modèles mathématiques des sous-systèmes PV. La simulation a été réalisée avec des profils de données réelles. Le pas de temps de simulation  $\Delta t$  utilisé dans cette étude est de 5 minutes selon le processus d'acquisition utilisé expérimentalement.

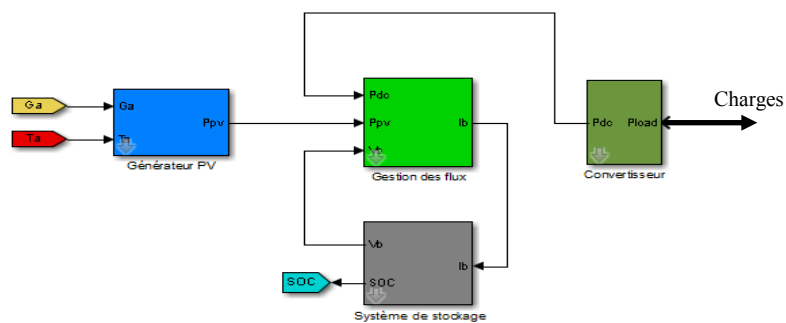
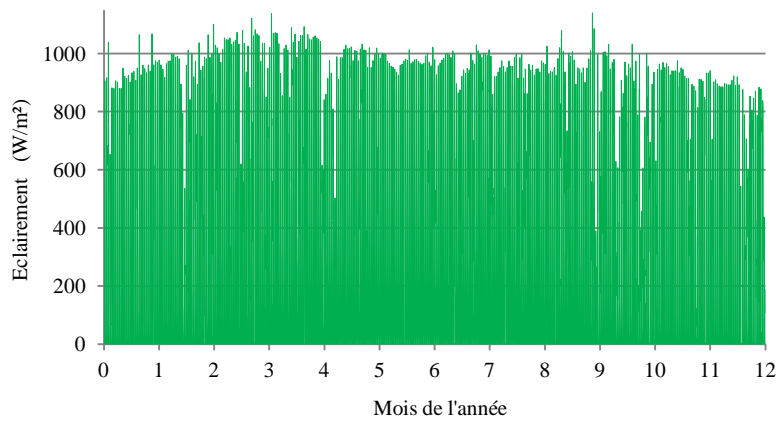


Figure 2: Programmation des modèles du système PV sous Simulink

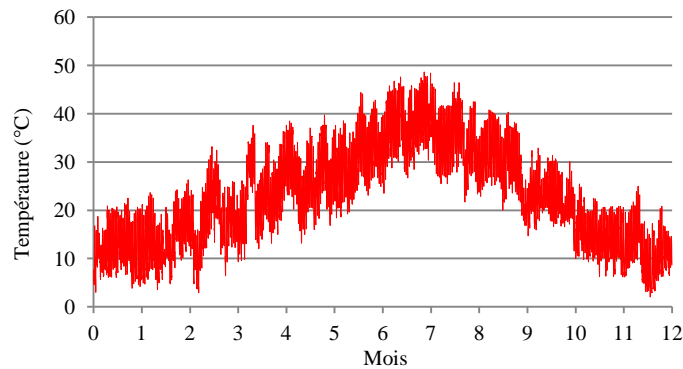
### 2.4.1. Données d'entrée

Un exemple des paramètres d'entrée tels que les profils d'éclairement, de température ambiante et de consommation pour une région désertique [14] sont donnés respectivement par les figures 3, 4 et 5. L'évolution de l'éclairement montre que l'inclinaison estimée par les modèles de l'éclairement est convenable au printemps [13].



**Figure 3 : Evolution annuelle de l'éclairement solaire mesuré sur le plan incliné**

Une disparité importante en température est illustrée par la figure 4 entre l'hiver et l'été. Le maximum des températures dépasse 45°C et le minimum est inférieur à 3°C.



**Figure 4 : Evolution annuelle de la température ambiante mesurée**

La figure 5 montre un modèle de consommation journalière d'un habitat. Ce modèle tient compte des puissances et durées de fonctionnement de chaque équipement.

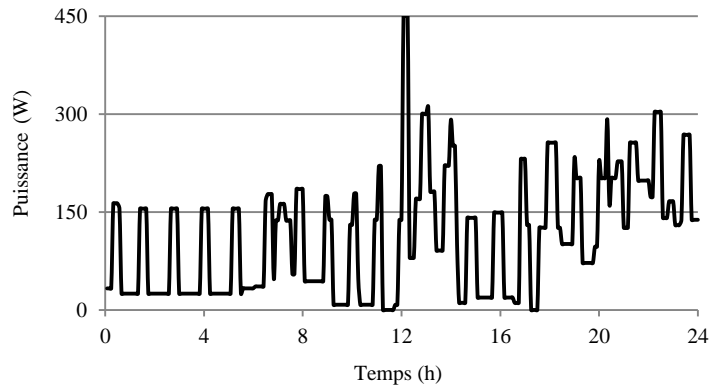


Figure 5 : Exemple d'un profil de consommation journalière

### 2.4.2. Architecture d'optimisation des flux énergétiques sous Simulink

La figure 6 ci-dessous représente un algorithme d'interconnexion entre les différents modèles mathématiques sous Simulink. Cet algorithme assure la gestion des flux énergétiques entre les différents sous systèmes.

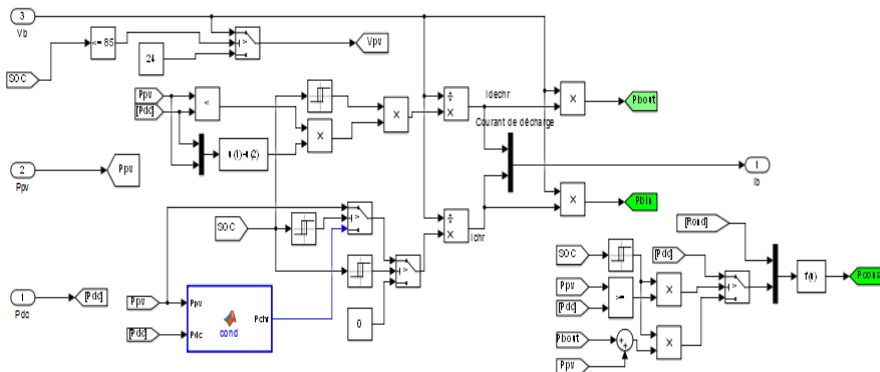


Figure 6 : Algorithme de contrôle commande sous Simulink

Pour un éclairage et une température donnés, après avoir pris en compte la puissance électrique sollicitée par le consommateur, la puissance produite par le générateur PV et les pertes dans l'onduleur; la puissance appelée par l'accumulateur peut alors être calculée par la différence entre la production et la demande.



### 2.4.3. Organigramme principal de fonctionnement

La figure 7 représente l'organigramme principal du fonctionnement du système PV. Ce dernier décrit le principe de base de l'équilibre énergétique entre les sous-systèmes, utilisant différents modèles théoriques. Initialement les caractéristiques du système PV sont fixées. La durée de simulation considérée est équivalente à la durée de vie maximale que peut atteindre une batterie d'accumulation.

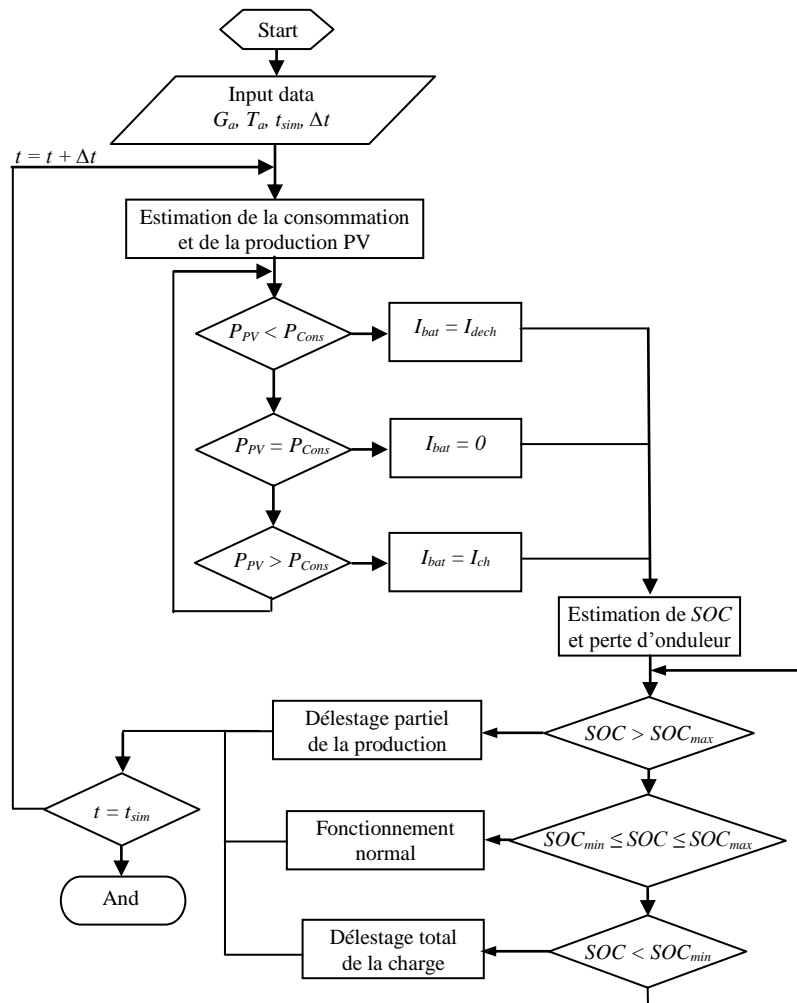


Figure 7 : Organigramme de fonctionnement du système PV

### 3. Résultats et discussions

#### 3.1. Application du modèle photovoltaïque

Un exemple d'application du modèle PV est illustré par la figure 8 pour un éclairement de  $923 \text{ W/m}^2$  et une température ambiante de  $41^\circ\text{C}$ . Pour un générateur PV de  $440 \text{ Wc}$  composé de huit modules poly-cristallins, les erreurs relatives des paramètres  $I_{sc}$ ,  $V_{oc}$  et  $P_m$  entre calculé et mesuré sont données dans le tableau 1.

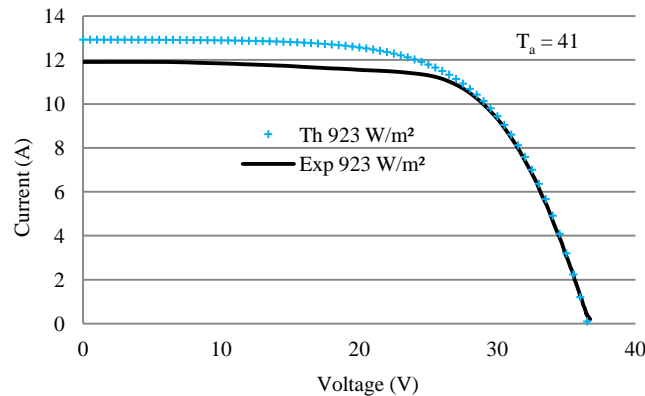


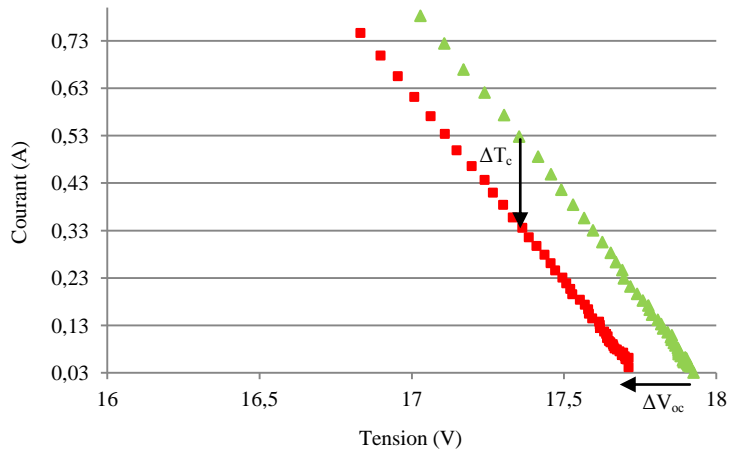
Figure 8 : Courbes I-V expérimentale et théorique du générateur PV utilisé

$G_a \text{ (W/m}^2\text{)}$	$T_a \text{ (}^\circ\text{C)}$	$E_{r,Isc} \text{ (%)}$	$E_{r,Voc} \text{ (%)}$	$E_{r,Pm} \text{ (%)}$
923	41	8.40	-1.55	0.21

Tableau 1: Erreurs relatives entre paramètres calculés et mesurés

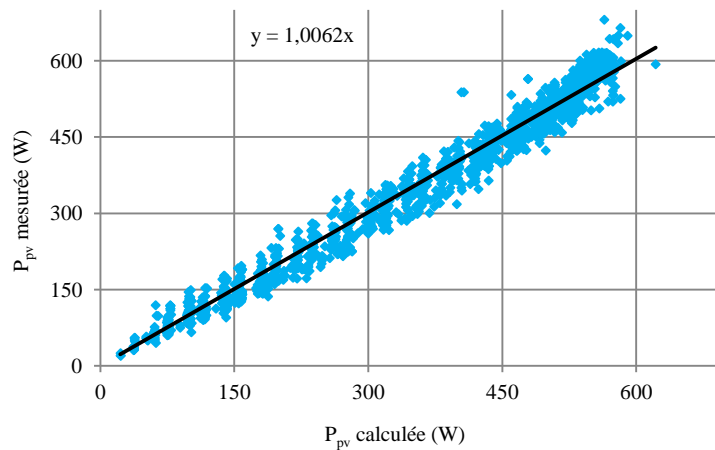
L'erreur relative concernant le courant de court-circuit est importante, cela est dû à la salissure déposée sur le vitrage des modules PV [15,16]. Ce phénomène explique le passage fréquent des vents de sable qui caractérise les régions désertiques. Ainsi, la disparité de température dans ces régions influe significativement sur le comportement du système PV. La figure 9 montre que la perte en  $V_{oc}$  du générateur PV est de  $\Delta V_{oc}$  pour une élévation de température de cellule de  $\Delta T_c$ . Cela résulte un coefficient de température de la tension du générateur. L'effet négatif de la température sur la tension

à circuit ouvert influe sur le point de fonctionnement du générateur PV, qui représente la puissance maximale au niveau du coude de la caractéristique I-V.

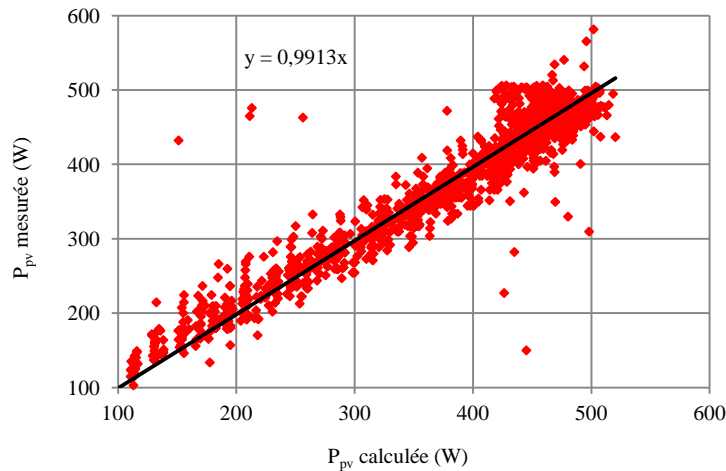


**Figure 9 : Effet de la température sur la caractéristique I-V**

Le modèle mathématique adopté pour la courbe I-V a été validé aussi par le comportement en puissance du générateur PV avec une puissance crête de 840 W<sub>c</sub>. Les figures 10 et 11 montrent que les courbes de tendances donnent une bonne convergence entre les puissances mesurées et celles calculées pour les mêmes conditions météorologiques, à l'exception de quelques dispersions négligeables.



**Figure 10 : Validation en puissance du modèle du générateur PV en hiver**



**Figure 11 : Validation en puissance du modèle du générateur PV en été**

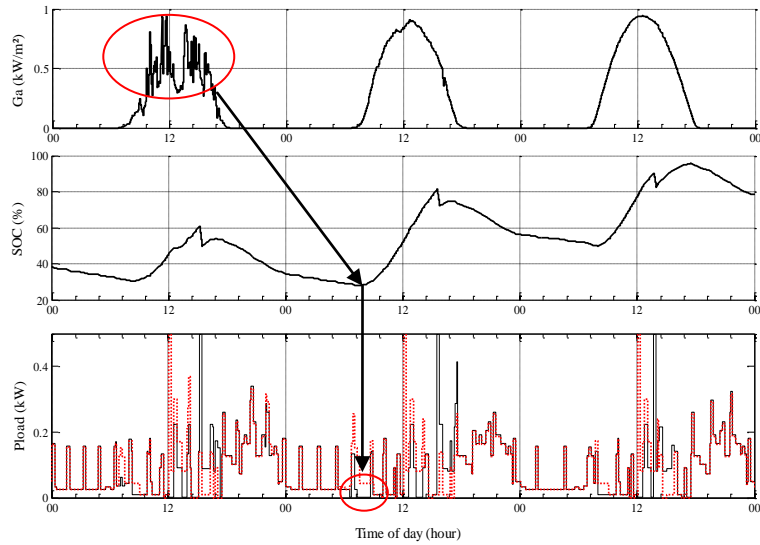
Selon les figures 10 et 11, les puissances mesurées en été sont inférieures à celles mesurées en hiver. Ce phénomène est dû essentiellement à l'effet de la température ambiante et à la tension de charge maximale des batteries imposée sur le générateur PV, car le régulateur utilisé est sans suivi du point de puissance maximale (MPPT).

### **3.2. Optimisation avec l'application du modèle de stockage**

L'approche d'optimisation adoptée est basée surtout sur l'état de charge instantané de l'accumulateur. En réalité, cette grandeur s'avère impossible à mesurer. C'est la raison pour laquelle, dans la pratique, le contrôle du niveau de charge d'une batterie est réalisé sur la base de la tension instantanée. Pour cela, l'utilisation des modèles mathématiques est indispensable pour déterminer l'état de charge, afin de simuler le comportement d'un système de stockage, en tenant compte de l'évolution de l'état de charge (SOC) entre deux seuils comme est illustré dans la figure 12:

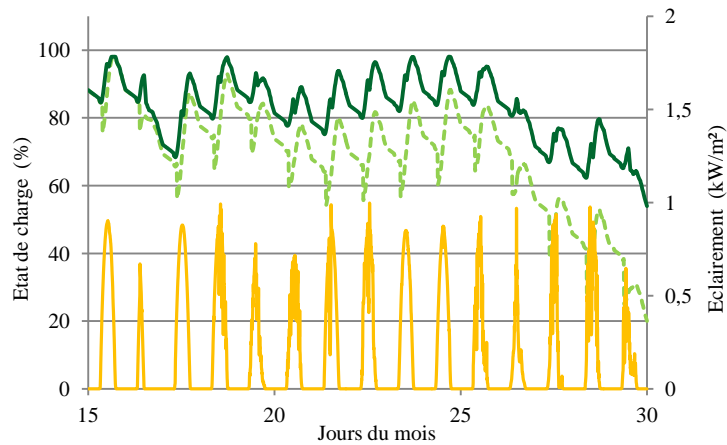
- Etat de charge maximal, qu'il s'agit de la limite maximale admissible par les accumulateurs de façon à garantir leur bon fonctionnement et prévenir des détériorations. Lorsque ce seuil est atteint, la production PV est délestée partiellement.
- Etat de charge minimale, il s'agit du seuil minimal admissible par les accumulateurs afin d'éviter les décharges profondes qui conduisent à l'épuisement. Dans cette situation la consommation est totalement délestée.

En effet, entre les deux seuils le système fonctionne normalement, l'accumulateur est utilisé en réservoir tampon d'énergie, fournissant ou stockant le surplus d'énergie.



**Figure 12 : Evolution de SOC en fonction de l'éclairage et de la consommation**

Dans la figure 12, un délestage total de la consommation est nettement observé à cause d'une décharge minimale du stockage engendrée par un faible éclairage. Afin d'éviter ce phénomène, la figure 13 montre que l'approche élaborée a contribué significativement au soulèvement du niveau de l'état de charge des batteries avec une différence flagrante, où l'éclairage est considérablement faible.



**Figure 13 : Evolution optimisée de l'état de charge en fonction de l'éclairage**

## 4. Conclusion

Ce travail présente les modèles mathématiques des différents composants d'un système photovoltaïque destiné à l'électrification d'un habitat isolé. Une validation expérimentale du modèle du générateur PV a été effectuée. Les modèles présentés dans ce travail, ont été utilisés dans l'optique de prévoir le comportement et d'optimiser l'énergie d'un système PV en site isolé pour des raisons technico-économiques. Dans cette perspective, un modèle de profil de charge dynamique a été développé. Les résultats obtenus à travers la simulation ont montré que les modèles utilisés représentent parfaitement le fonctionnement réel d'un système PV avec stockage d'énergie. L'approche d'optimisation adoptée a permis de réduire l'utilisation du stockage et par conséquent a minimisé le déficit énergétique.

---

## 5. Bibliographie

- Achaïbou, N., Haddadi, M. and Malek, A., *Lead acid batteries simulation including experimental validation*, Journal of Power Sources; 185: 1484-1491, (2008).
- Benatallah, A., Mostefaou, R. and Bradja, K., *Performance of photovoltaic solar system in Algeria*. Solar Desalination; 209: 39-42, (2007).
- Buresch, M., *Photovoltaic energy systems*, McGraw-Hill U.S.A; (1983).
- Cherif, A., Jraïdi, M. and Dhoub, A., *A battery ageing model used in stand alone PV systems*, Journal of Power Sources; 112(1): 49-53, (2002).
- Duryea, S., Syed, I. and Lawrance, W., *A battery management system for stand-alone photovoltaic energy systems*, IEEE Industry Applications Magazine; 67-72, (2001).
- Gergaud, O., Multon, B. and Ben Ahmed, H., *Analysis and Experimental Validation of Various Photovoltaic System Models*, 7th International ELECTRIMACS Congress; Montréal, august, (2002).
- Gergaud, O., Robin, G., Multon, B. and Ben Ahmed, H., *Energy modeling of a lead-acid battery within hybrid wind / photovoltaic systems*, EPE - Toulouse, ISBN:90-75815-07-7, 1-10, (2003).
- Hadj Mahammed, I., Boualit, S., Hadj Arab, A., Youcef Ettoumi, F., Semaoui, S., *Application d'un modèle généralisé de courant-tension d'une cellule photovoltaïque pour des mesures extérieures sur le module de type monocristallin, Sharp NT-R5E3E*, Revue des Energies Renouvelables; CER'07 Oujda, 149 – 152, (2007).
- Huang, B.J., Hsu, P.C., Wu, M.S. and Ho, P.Y., *System dynamic model and charging control of lead-acid battery for stand-alone solar PV system*. Solar Energy; 84(5) : 822-830, (2010).

- Kaldellis, J.K. and Zafirakis, D., *Optimum energy storage techniques for the improvement of renewable energy sources-based electricity generation economic efficiency*, Energy; 32: 2295–2305, (2007).
- Riffonneau, Y., Bacha, S., Barruel, F. and Ploix, S., *Optimal power flow management for grid connected PV systems with batteries*, Sustain Energy, IEEE Transactions; 2(3): 309–320, (2011).
- Roy, A., Kedare, S.B. and Bandyopadhyay, S., *Application of design space methodology for optimum sizing of wind – battery systems*, Appl Energy; 86(12): 2690–2703, (2009).
- Semaoui, S., Hadj Arab, A., Bacha, S. and Azoui, B., *Performance Evaluation of a Photovoltaic System with Battery Storage in Ghardaïa Site (South Algeria)*, In: 9th International Multi-Conference on Systems, Signals and Devices, IEEE; Chemnitz, Germany, March 20–23, (2012).
- Semaoui, S., Hadj Arab, A., Bacha, S., Azoui, B., *Optimal sizing of a stand-alone photovoltaic system with energy management in isolated areas*, Energy Procedia; 36: 358 – 368, (2013).
- Semaoui, S., Hadj Arab, A., Bacha, S., Zeraia, H. and Boudjelthia, E.K., *Sand Effect on Photovoltaic Array Efficiency in Algerian Desert*, (ENEFM2014), Springer Proceedings in Energy; 85–90, (2015).
- Semaoui, S., Hadj Arab, A., Zeraia, H., Boudjelthia, E.K., and Bacha, S., *Soiling effect on the incidence of solar irradiance on photovoltaic array plane*, (CISTEM2014), IEEE; 1–6, (2014).
- Vengatesh, R.P. and Rajan, S.E., *Investigation of cloudless solar radiation with PV module employing Matlab–Simulink*, Solar Energy; 85: 1727–1734, (2011).