



**HAL**  
open science

## Mesures de déformations par fibre optique au coeur de matériau: quelle mesure peut-on réaliser en champ de déformation inhomogène?

Yann Lecieux, Romain Guyard, Daniel Leduc, Cyril Lupi, Patrick Morvan,  
M.L.M. François

### ► To cite this version:

Yann Lecieux, Romain Guyard, Daniel Leduc, Cyril Lupi, Patrick Morvan, et al.. Mesures de déformations par fibre optique au coeur de matériau: quelle mesure peut-on réaliser en champ de déformation inhomogène?. Journées Scientifiques URSI 2015 "Sonder La matière par les ondes electromagnétiques", URSI France, Mar 2015, Nantes, France. hal-01722150

**HAL Id: hal-01722150**

**<https://hal.science/hal-01722150>**

Submitted on 3 Mar 2018

**HAL** is a multi-disciplinary open access archive for the deposit and dissemination of scientific research documents, whether they are published or not. The documents may come from teaching and research institutions in France or abroad, or from public or private research centers.

L'archive ouverte pluridisciplinaire **HAL**, est destinée au dépôt et à la diffusion de documents scientifiques de niveau recherche, publiés ou non, émanant des établissements d'enseignement et de recherche français ou étrangers, des laboratoires publics ou privés.

# Mesures de déformations par fibre optique au coeur de matériau: quelle mesure peut-on réaliser en champ de déformation inhomogène.

---

*Lecieux Y., Guyard R., Leduc D., Lupi C., MORVAN P.A. et François M.*

*Institut de recherche en Génie Civil et Mécanique, UMR CNRS 6183, Faculté des sciences et Techniques, 2 rue de la Houssinière 44322 NANTES, cyril.lupi@univ-nantes.fr*

---

Mots clés : capteur à fibre optique, matériaux composites, mesures de déformations, Optical fibre sensors, composites materials, strain measurement.

---

## Résumé

La fibre optique est de nos jours couramment utilisée tant dans le domaine des télécommunications que dans le domaine des capteurs. Du point de vue du mécanicien ce sont ses fonctionnalités en terme de capteur qui présentent le plus grand intérêt. Or à ce jour, ce capteur est souvent utilisé comme une jauge de déformation en surface et son comportement est alors bien connu. Mais dès lors que le capteur est noyé dans un matériau, il faut prendre en compte les propriétés mécaniques du matériau pour analyser la déformation subie par la fibre optique et alors remonter à la grandeur qui nous intéresse à savoir la déformation du matériau lui même. Dans le cas d'un matériau composite, le problème devient rapidement complexe en raison de sa nature inhomogène au regard des dimensions de la fibre optique et de la longueur du réseau de Bragg. Aussi nous allons nous attacher à illustrer les différents cas que nous pourrions rencontrer expérimentalement dans un tel contexte : analyse d'une éprouvette bi-composants, développement d'un capteur à trois dimensions et instrumentation d'une éprouvette béton.

## Abstract

Today, optical fiber are often used as sensors. But, as it must be done for classical strain gauge, the experimentalist have to ensure that the strain field is constant along the sensitive area of the gauge. In the case of fiber bragg gratings it is possible to reconstruct its index profil and allows to retrieve the deformation along the gratings. But this technic is only dedicated to measurement in the laboratory. In complexe material it is also possible to use an ellipsoidal sensor in which 6 FBG sensors have to be included to retrieve the complete strain tensor in which the set-up is included.

## Introduction

Aujoud'hui la fibre optique est couramment utilisée tant dans le domaine des télécommunications que dans le domaine des capteurs. Or à ce jour, ce capteur est souvent utilisé comme une jauge de déformation en surface et son comportement est alors bien connu [1-2]. Mais dès lors que le capteur est noyé dans un matériau, il faut prendre en compte les propriétés mécaniques du matériau pour analyser la déformation subie par la fibre optique et alors remonter à la grandeur qui nous intéresse à savoir la déformation du matériau lui même. Dans le cas d'un matériau composite le problème devient rapidement complexe en raison de sa nature inhomogène au regard des dimensions de la fibre optique et de la longueur du réseau de Bragg fibré. Il est cependant possible dans certains cas de reconstruire le profil d'indice du réseau de Bragg et d'accéder à la déformation le long de ce dernier. Mais cette technique reste jusqu'à ce jour limitée à un environnement qui garantit la stabilité des mesures à savoir le laboratoire. Dans des cas plus complexe, il est possible d'imaginer une structure plus complexe et complète pour garantir une certaine homogénéité de mesure et essayer de donner par la même occasion au tenseur de déformation en trois dimension du milieu dans lequel baigne le capteur.

## 1. Comportement d'un capteur à réseau de Bragg soumis à différent champ de déformation

Depuis une quinzaine d'années, les capteurs à fibre optique ont été largement utilisés pour suivre des procédés de fabrications de matériaux composites [3-4], ou encore suivre les propriétés mécaniques à coeur des matériaux composites [5-6] et plus récemment ils ont été exploités pour identifier le comportement hygro-mécanique de composites [7]. Or l'intégration de capteurs à fibre optique au coeur de composite nécessite un certain nombres de

précautions si l'on veut garantir la mesure quantitative de déformations. Malheureusement les mesures réalisées ne sont souvent que qualitatives et ce quelque soit la technique d'interrogation envisagée (Mesures distribuées (brillouin, Rayleigh) ou réparties (Fiber Bragg Grating)).

A titre d'exemple, prenons l'usage de réseaux de Bragg, ce capteur est réparti sur une longueur finie de la fibre optique (souvent quelques mm). Sa réponse est une réponse spectrale très étroite centrée autour d'une longueur d'onde centrale que nous appelons plus communément longueur d'onde de Bragg. Lorsqu'une déformation uniforme est appliquée à ce réseau, on observe un décalage uniforme du spectre. C'est généralement ce décalage qui est mesuré pour remonter à une déformation longitudinale du capteur et cela est généralement fait dans le cas où le capteur est dans l'air et en traction pure (cf figure 1 gauche).

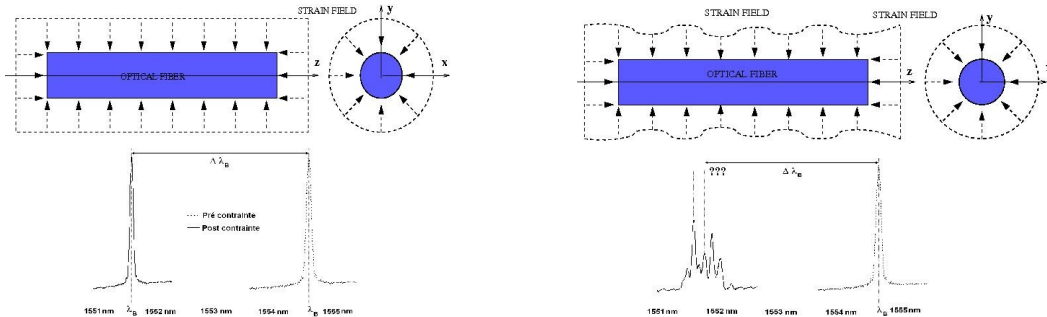


Fig. 1 : Réponse spectrale d'un capteur à réseau de Bragg à une contrainte homogène et inhomogène.

Ce cas est raisonnable lorsque l'on colle la fibre optique à chaque extrémité de la zone où est réalisé le capteur et en prenant soin de la positionner légèrement en traction. Or dans le cas de l'intégration d'une fibre optique dans un milieu composite, compte tenu de son diamètre de 125  $\mu\text{m}$ , de la dimension des plis et renforts, il est clair que la contrainte appliquée au capteur n'est pas homogène. Dans ce cas, la réponse du réseau de Bragg ne correspond plus à une translation homogène de son spectre initial mais à un signal difficilement exploitable (cf figure 1 droite).

Dans le cas où la fibre est noyée dans un matériau homogène et que le spectre reste interprétable, on ne peut se contenter de prendre en compte la relation de décalage en longueur d'onde du réseau de Bragg en faisant l'hypothèse que la relation entre la déformation longitudinale et la déformation radiale se limite à l'usage du coefficient de Poisson de la silice. Il faut prendre en compte les modules d'Young et les coefficients de Poisson des matériaux dans lequel est noyé le capteur. Dans le cas où l'utilisateur n'étalonne pas son capteur et qu'il utilise de manière distraite les formules usuelles d'un Bragg soumis à traction dans l'air [1], il peut commettre une erreur dans sa mesure comme cela est explicité dans la figure 2.

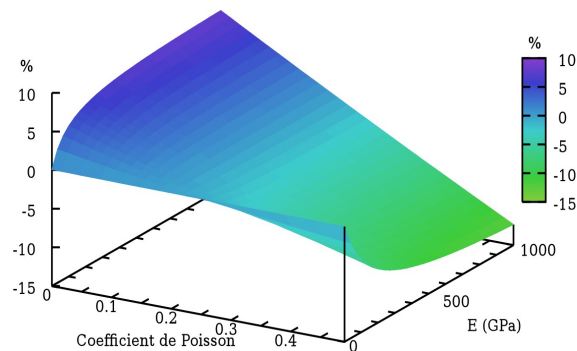


Fig. 2 : Erreur relative commise sur la mesure de déformation à partir d'un capteur à réseau de Bragg en fonction des paramètres matériau dans lequel il est noyé.

On peut donc se contenter d'étalonner le capteur dans un éprouvette au préalable afin d'éviter toute erreur dans la mesure. Cependant dès que le champ est inhomogène le long du capteur, l'analyse spectrale n'est plus réalisable en vue de remonter à la déformation subie au coeur du matériau.

## 2. Quelles alternatives à t'on dans des cas de champs inhomogènes?

Dans le cas de champs de déformations inhomogènes, on peut envisager d'employer une méthode inverse qui s'appelle le « layer peeling » qui permet de reconstruire le profil d'indice du réseau de Bragg à partir de la mesure du coefficient de réflexion complexe du réseau [8]. Pour cela, il faut disposer d'un appareil de mesure qui relève le coefficient de

réflexion complexe le long du réseau. Dans notre cas, nous utilisons un réflectomètre à faible cohérence (OLCR), qui va réaliser en quelque sorte une tomographie optique le long de la fibre optique et nous permettre ensuite de reconstruire le profil d'indice du réseau de Bragg avec une résolution spatiale d'environ  $40\ \mu\text{m}$ . A partir des profils d'indices et en considérant que le champ de déformation est homogène le long de chaque pas de mesure de  $40\ \mu\text{m}$ , on peut alors déterminer la déformation longitudinale le long du réseau avec un pas de résolution spatiale de  $40\ \mu\text{m}$ . C'est ce que nous avons fait sur une éprouvette bi-composant pour analyser le comportement du Bragg sous sollicitation mécanique dans cette éprouvette (cf figure 3). Le réseau de Bragg de 8 mm de long est noyé pour moitié dans une résine EPOLAM 2020 et pour une autre moitié dans un ciment dentaire (deux matériaux aux modules d'Young et coefficients de Poisson très différents). On relève l'interférogramme (écho de mesure de l'OLCR) et on procède tout d'abord à une analyse spectrale par morceau : on pourrait envisager traiter le capteur en deux capteurs noyés respectivement dans deux milieux différents. Cependant, le champ de contrainte à la jonction des deux matériaux étant très différents, la limite de la zone d'analyse est délicate. Il est préférable d'exploiter la technique de « Layer Peeling », de reconstruire le profil d'indice et d'en tirer la déformation le long du réseau par pas de mesure de  $40\ \mu\text{m}$ , on obtient alors une déformation le long du réseau sous différentes sollicitations mécaniques en accord avec les simulations numériques de l'éprouvette sous traction.

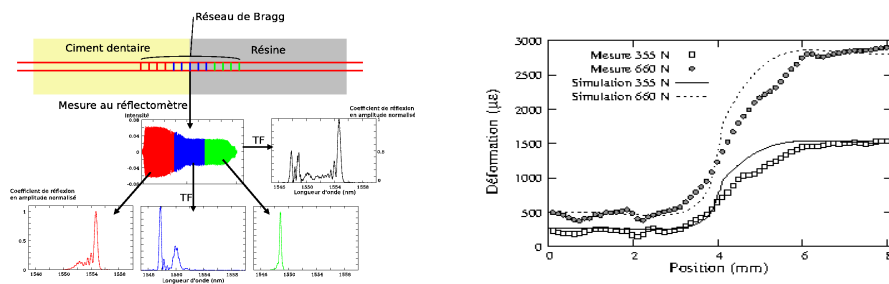


Fig 3: Analyse par interférométrie et « layer peeling » d'un Bragg noyé dans une éprouvette bi-composant

Cette technique a malheureusement trois limites :

- Elle n'est valable que si le champ de contrainte est homogène dans un cylindre d'axe confondu avec la fibre optique et de longueur  $40\ \mu\text{m}$ , les effets de biréfringences inhomogènes ne peuvent être traités à ce jour,
- C'est une technique de laboratoire et n'est pas transposable sur le terrain en raison de l'emploi de l'outil interférométrique qu'est le réflectomètre à faible cohérence.
- Dans le cas de mesures mécaniques, le challenge réside essentiellement dans la mesure des déformations en 3 dimensions. Dans le meilleurs des cas, on peut faire une mesure en surface à l'aide d'une rosette de 3 capteurs, mais rien ne garantit que le champ de contrainte soit constant sur la zone délimitée par la rosette.

### 3. Comment rendre un champ de déformation constant dans un espace de mesure dédié pour accéder à des déformations en 3D

Notre proposition de dispositif de mesure repose sur le théorème d'Eshelby [9]. Ce théorème garantit que le champ de contrainte à l'intérieur d'une ellipsoïde est constant et que l'on peut le relier au milieu dans laquelle elle est noyée. Ainsi en disposant 6 réseaux de Bragg fibrés au sein d'une boule à travers les six axes traversant un dodécaèdre comme cela est proposé sur la figure 4, on peut accéder aux 6 composantes du tenseur de déformations dans la boule et par suite au tenseur de déformation dans laquelle elle est noyée.

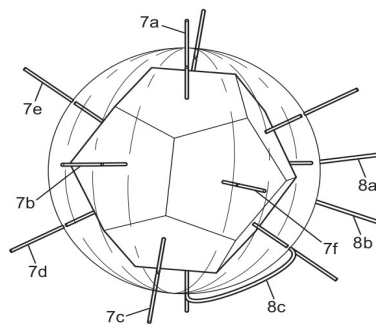


Fig. 4: Schéma de principe d'un capteur 4D sur la base du théorème d'Eshelby [9].

Nous avons dans un premier temps réalisé cette structure dans une boule en Plexiglass et avons introduit seulement trois réseaux de Bragg dans cette boule pour la première mise en œuvre. Afin de valider, l'inclusion des capteurs dans la

boule et qu'ils répondent tous de manière homogène, cette structure à d'abord été soumise à des chargements de pression allant de 1 à 100 Bars. L'étalonnage ayant validé la conformité du capteur, il a alors pu être intégré au sein d'une éprouvette de béton. Nous avons fait le choix de ce matériau composite particulier (constitué de ciment et granulats) car ses dimensions étaient plus en adéquation avec l'encombrement du capteur 3D que nous avons ainsi réalisé. L'éprouvette a ensuite été soumise à des tests en compressions : les deux capteurs dans les directions radiales ont des déformations en accord avec les attentes théoriques (dilatations liées à la compression longitudinale), simultanément la compression du capteur dans l'axe de l'éprouvette est également observée, le retour à l'état initial (sans compression) en fin de cycle permet de s'assurer que l'éprouvette revient à un état proche de ses dimensions initiales ce qu'indiquent également les capteurs.

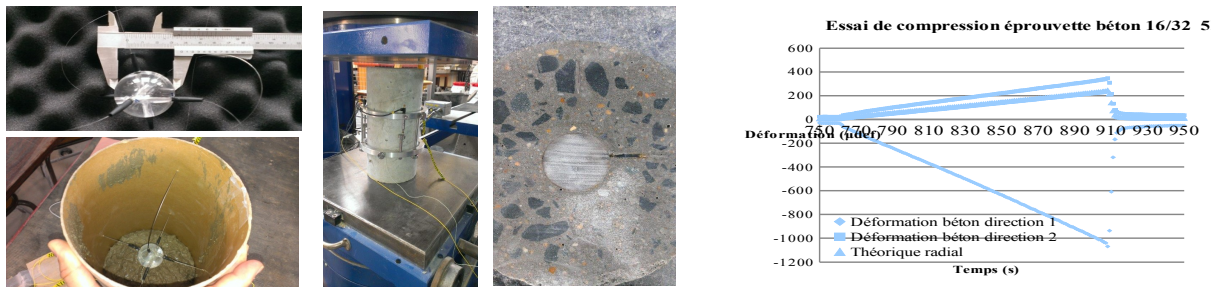


Fig. 5: Inclusion d'un capteur 3D dans une éprouvette béton.

Le capteur 3D ne donne cependant pas une totale satisfaction quant à son adhésion au béton, c'est pourquoi la génération de capteur sur laquelle nous travaillons à ce jour est une boule en acier dans laquelle on incorpore les FBG (cf figure 6), le comportement du capteur en acier a alors un comportement similaire à celui des ferrillages dans les bétons armés.

## Conclusion

Nous présentons les limites d'utilisations de capteurs à fibre optique dans des champs de contraintes inhomogènes et proposons deux solutions majeurs pour lever les problèmes. Il est possible d'utiliser des techniques de reconstructions de profils d'indice en laboratoire avec des résolutions spatiales inférieures aux variations du champ de contrainte. Dans les cas plus complexes et/ou d'applications de terrains, il est possible d'intégrer les capteurs au sein d'une boule qui homogénéise le champ de déformations et garantit la mesure des tenseurs de déformations.

## Références bibliographiques

- 1- P. Ferdinand, « Réseaux de capteurs à fibre optiques-Mesures et Multiplexage ». Techniques de l'ingénieur, R6735-4.
- 2- P. Ferdinand, « Capteurs à fibres optiques à réseau de Bragg ». Techniques de l'ingénieur, R460.
- 3- S. Vacher, « Capteurs à fibres optiques pour le contrôle de l'élaboration et la caractérisation mécanique des matériaux composite », Thèse de doctorat, 2004.
- 4- X.A. Aduriz et al., « Quantitative control of RTM6 epoxy resin polymerisation by optical index determination », Composites Science and Technology, vol.67, n°15-16, pp3196-3201, 2007.
- 5- L. Sorensen et al. « Delamination detection and characterisation of bridging tractions using long FBG optical sensors », Composite part A (2007), doi:10.1016/j.compositesa.2007.07.009
- 6- F. Colpo et al, « characterisation of residual stresses in a single fibre composite with FBG sensor », Composite science and technology, vol.67, 1830-1841, 2007.
- 7- H. Ramezani-dana, « Etude expérimentale et numérique du vieillissement hygroscopique de composites à matrice organique instrumentés par capteurs à réseaux de Bragg », Thèse de doctorat, 2009.
- 8- Chapeleau, X., Casari, P., Leduc, D., Scudeller, Y., Lupi, C., Le Ny, R., & Boisrobert, C. (2006). « Determination of strain distribution and temperature gradient profiles from phase measurements of embedded fibre Bragg gratings ». *Journal of Optics A: Pure and Applied Optics*, 8(9), 775.
- 9- Eshelby, J. D. (1957, August). The determination of the elastic field of an ellipsoidal inclusion, and related problems. In *Proceedings of the Royal Society of London A: Mathematical, Physical and Engineering Sciences* (Vol. 241, No. 1226, pp. 376-396). The Royal Society.