



HAL
open science

Une méthode multi échelles pour l'homogénéisation de matériaux hétérogènes non linéaires

Alexandre Clément, Julien Yvonnet, Christian Soize

► **To cite this version:**

Alexandre Clément, Julien Yvonnet, Christian Soize. Une méthode multi échelles pour l'homogénéisation de matériaux hétérogènes non linéaires. 11e colloque national en calcul des structures, CSMA, May 2013, Giens, France. hal-01722066

HAL Id: hal-01722066

<https://hal.science/hal-01722066>

Submitted on 2 Mar 2018

HAL is a multi-disciplinary open access archive for the deposit and dissemination of scientific research documents, whether they are published or not. The documents may come from teaching and research institutions in France or abroad, or from public or private research centers.

L'archive ouverte pluridisciplinaire **HAL**, est destinée au dépôt et à la diffusion de documents scientifiques de niveau recherche, publiés ou non, émanant des établissements d'enseignement et de recherche français ou étrangers, des laboratoires publics ou privés.

Public Domain

Une méthode multi échelles pour l'homogénéisation de matériaux hétérogènes non linéaires

Alexandre CLEMENT¹, Julien YVONNET², Christian SOIZE²

¹ LUNAM Université, GeM, UMR CNRS 6183, Université de Nantes - Ecole Centrale Nantes,
alexandre.clement@univ-nantes.fr

² Université Paris-Est, Laboratoire Modélisation et Simulation Multi Echelle, UMR 8208 CNRS,
{julien.yvonnet,christian.soize}@univ-mlv.fr

Résumé — Nous proposons ici une méthode multi échelles pour l'homogénéisation de matériaux hétérogènes non linéaires. Cette méthode est basée sur une représentation fonctionnelle de la densité d'énergie de déformation en fonction des composantes du tenseur des déformations. Elle permet de caractériser la loi de comportement macroscopique et ainsi de réaliser des études, à l'échelle de la structure, à faible coût numérique.

Mots clés — homogénéisation non linéaire, représentations fonctionnelles paramétriques, composites

1 Introduction

Lorsqu'une structure est constituée d'un matériau fortement hétérogène au niveau microscopique, les méthodes de calcul de structures classiques conduisent à des coûts de calcul et mémoire trop prohibitifs et ne peuvent être utilisées. Les méthodes d'homogénéisation sont une alternative efficace permettant de déterminer la loi de comportement macroscopique du matériau. Cependant, le cas de matériaux hétérogènes non linéaires présente un ensemble de difficultés supplémentaires au regard du cas linéaire : la forme générale de la loi de comportement n'est par exemple pas connue. Les approches FE² [1], où les problèmes macroscopique et microscopique sont résolus simultanément, permettent de résoudre efficacement ce type de problème. Toutefois, leur utilisation pour des problèmes en 3 dimensions classiquement rencontrés dans l'ingénierie, reste délicate en raison des coûts de calcul et mémoire très élevés. Afin de pallier certaines des difficultés mentionnées ci-dessus, une méthode d'homogénéisation de matériaux hétérogènes non linéaires, baptisée méthode des potentiels numériques explicites, a été récemment proposée [3]. La méthode repose sur une construction numérique discrète de la fonction densité d'énergie de déformation associée à un volume élémentaire représentatif du matériau. La fonction densité d'énergie de déformation est calculée numériquement pour un ensemble de points appartenant à l'espace des déformations macroscopiques. Il est alors possible de déterminer les tenseurs des contraintes et tangent par interpolation et dérivation des valeurs discrètes obtenues, et de construire la loi de comportement macroscopique. Dans [3], la représentation fonctionnelle de la fonction densité d'énergie de déformation est réalisée à partir d'une méthode de séparation de variables couplée à un schéma d'interpolation basé sur des fonctions splines cubiques unidimensionnelles. Cette méthode s'avère très efficace pour des problèmes en deux dimensions mais reste coûteuse numériquement pour des problèmes en trois dimensions. En effet, le schéma d'interpolation repose sur une discrétisation régulière de l'espace cartésien engendré par les déformations macroscopiques, analogue à celui rencontré dans les schémas standards d'interpolation ou d'intégration d'espaces produit tensoriel, et conduit donc à réaliser un nombre très élevé de calculs microscopiques.

Afin de surmonter cette difficulté, nous proposons de nous baser sur une discrétisation aléatoire, et non plus régulière, de l'espace des déformations macroscopiques et d'utiliser des méthodes de résolution associées comme celles proposées dans [4]. Afin de construire une forme explicite du potentiel, on cherche sa représentation sur une base polynomiale adaptée dont les coefficients sont obtenus en résolvant un problème de régression à partir d'un ensemble discret d'évaluations aléatoires de la fonction densité d'énergie de déformation. Si les fonctions recherchées sont assez régulières, alors seul un faible nombre d'évaluations est nécessaire pour obtenir une bonne approximation des quantités d'intérêt caractéristiques.

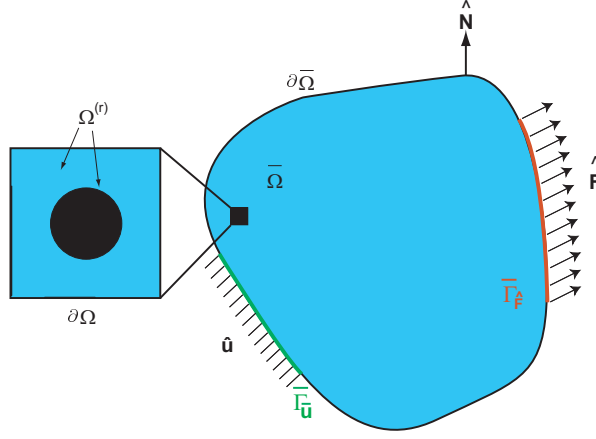


Fig. 1 – Problème modèle : domaines microscopique et macroscopique.

térisant la loi de comportement macroscopique.

Le cas étudié est celui d'un élastomère à matrice hyper-élastique et renforcé par des fibres élastiques rigides. La méthode est testée au travers de deux exemples numériques en 3 dimensions, l'un à l'échelle microscopique et l'autre à l'échelle macroscopique. Des comparaisons avec des calculs éléments finis standards au niveau microscopique permettent de montrer la qualité de la solution obtenue aussi bien sur la fonction densité d'énergie de déformation que sur les tenseurs des contraintes et tangent.

2 Schéma d'homogénéisation non linéaire

On considère une microstructure, représentée schématiquement sur la figure 1, occupant un domaine $\Omega \subset \mathbb{R}^d$ où $d \in \{1, 2, 3\}$ est la dimension spatiale du problème et où $\partial\Omega$ est la frontière du domaine Ω . La position d'un point matériel est caractérisée par le vecteur \underline{X} dans la configuration de référence et par \underline{x} dans la configuration déformée. Ces deux vecteurs sont reliés par la relation $\underline{x} = \underline{X} + \underline{u}$, où \underline{u} est le vecteur des déplacements du point matériel considéré. Le tenseur gradient de déformation $\underline{\underline{F}}$ au point \underline{X} est défini par

$$\underline{\underline{F}} = \frac{\partial \underline{x}}{\partial \underline{X}} = \underline{\underline{1}} + \nabla_{\underline{X}}(\underline{u}), \quad (1)$$

où $\underline{\underline{1}}$ est le tenseur identité du second ordre et où l'opérateur $\nabla_{\underline{X}}(\cdot)$ est le gradient par rapport à la configuration de référence. Le domaine Ω , caractérisant la microstructure, est composé de N_p phases hyper-élastiques définissant les N_p domaines $\Omega^{(r)}$ avec $r \in \{1, \dots, N_p\}$ et tels que $\Omega = \bigcup_{r=1}^{N_p} \Omega^{(r)}$. Les équations constitutives de chaque phase peuvent être caractérisées par les fonctions densité d'énergie de déformation $\psi^{(r)}$ en respect du tenseur des déformations de Cauchy-Green droit $\underline{\underline{C}} = \underline{\underline{F}}^T \underline{\underline{F}}$ telles que la fonction densité d'énergie de déformation locale ψ de Ω puisse s'écrire

$$\psi(\underline{X}, \underline{\underline{C}}) = \sum_{r=1}^{N_p} \mathbb{I}^{(r)}(\underline{X}) \psi^{(r)}(\underline{\underline{C}}), \quad (2)$$

où $\mathbb{I}^{(r)}$ est la fonction caractéristique du domaine $\Omega^{(r)}$ qui est égale à 1 si $\underline{X} \in \Omega^{(r)}$ et 0 sinon. On note $\underline{\underline{S}}$ le second tenseur des contraintes de Piola-Kirchhoff et $\underline{\underline{L}}$ le tenseur élastique tangent du quatrième ordre.

Dans la description Lagrangienne, les équations constitutives locales sont données par (voir [7])

$$\underline{\underline{S}} = 2 \frac{\partial \psi}{\partial \underline{\underline{C}}}(\underline{X}, \underline{\underline{C}}) \quad \text{et} \quad \underline{\underline{L}} = 4 \frac{\partial^2 \psi(\underline{X}, \underline{\underline{C}})}{\partial \underline{\underline{C}}^2}. \quad (3)$$

Différents modèles hyper-élastiques peuvent être considérés mais nous choisissons ici de nous intéresser seulement au modèle Néo-Hookéen compressible décrit par le potentiel suivant

$$\psi(\underline{\underline{C}}) = \frac{1}{2} \lambda \{\log(J)\}^2 - \mu \log(J) + \frac{1}{2} \mu (\text{tr}(\underline{\underline{C}}) - 3), \quad (4)$$

où $\log(\cdot)$ indique le logarithme naturel, $J = \det(\underline{\underline{F}})$ est un invariant tensoriel, $\lambda = \frac{Ev}{(1+\nu)(1-2\nu)}$ et $\mu = \frac{E}{2(1+\nu)}$ dans lesquels E et ν sont respectivement le module d'Young et le coefficient de Poisson de la phase considérée.

Dans ce travail, les quantités cinématiques effectives, à l'échelle macroscopique, ainsi que les tenseurs de déformations effectifs sont définis par les moyennes sur le volume élémentaire représentatif défini dans Ω . Il est alors possible de montrer que les tenseurs effectifs vérifient les relations suivantes (*c.f.* preuve dans [3])

$$\underline{\underline{S}} = 2 \frac{\partial \bar{\Psi}(\underline{\underline{C}})}{\partial \underline{\underline{C}}}, \quad (5)$$

$$\underline{\underline{L}} = 4 \frac{\partial^2 \bar{\Psi}(\underline{\underline{C}})}{\partial \underline{\underline{C}}^2}, \quad (6)$$

où $\bar{\Psi}(\underline{\underline{C}})$ est la fonction densité d'énergie de déformation effective. Ainsi, pour un état de déformations macroscopiques donné $\underline{\underline{C}}$, la valeur correspondante de $\bar{\Psi}(\underline{\underline{C}})$ est déterminée par la moyenne volumique des fonctions de densité d'énergie de déformation locales $\Psi(\underline{\underline{X}}, \underline{\underline{C}})$, où $\underline{\underline{C}}(\underline{\underline{X}})$ est le champ de déformation à l'équilibre. Afin de résoudre le problème local, des conditions aux limites doivent être imposées sur $\partial\Omega$. On utilise ici des conditions aux limites périodiques. Enfin, le problème microscopique non linéaire est classiquement linéarisé et résolu par la méthode des éléments finis (FEM).

3 Représentation fonctionnelle du potentiel

L'objectif de l'approche proposée est de construire une représentation fonctionnelle de $\bar{\Psi}(\underline{\underline{C}})$ permettant d'évaluer rapidement les équations constitutives macroscopiques $\underline{\underline{S}} = f(\underline{\underline{C}})$ et $\underline{\underline{L}} = g(\underline{\underline{C}})$ pour un état de déformations macroscopiques donné, et ainsi de pouvoir réaliser efficacement des calculs structurels par la méthode des éléments finis. On cherche alors une représentation explicite de $\bar{\Psi}$ en fonction des différentes composantes \bar{C}_i du tenseur des déformations de Cauchy-Green droit. Les composantes des tenseurs $\underline{\underline{S}}$ et $\underline{\underline{L}}$ peuvent alors simplement être obtenues par les dérivées première et seconde du potentiel effectif. Par ailleurs, d'autres paramètres, caractérisés par le vecteur $\underline{\eta}$, intervenant dans le problème microscopique peuvent également être introduits. Ces nouvelles variables peuvent permettre, par exemple, de représenter les incertitudes portant sur la microstructure ou, simplement, de réaliser une étude paramétrique à l'échelle microscopique et/ou macroscopique. Ainsi, le potentiel et les tenseurs effectifs ne dépendent plus seulement des composantes \bar{C}_i mais également des paramètres $\underline{\eta}$ qui peuvent caractériser la géométrie ou les propriétés matérielles de la microstructure. Par souci de simplicité, tous ces paramètres sont regroupés dans un vecteur noté $\underline{\xi} \in \mathbb{R}^m$, où m représente le nombre total de paramètres. En introduisant une base polynomiale $\{H_\alpha\}_{\alpha=1}^P$, où P est le nombre de fonctions de base, on cherche une approximation de $\bar{\Psi}$ sous la forme

$$\bar{\Psi}(\underline{\xi}) \approx \sum_{\alpha=1}^P \phi_\alpha H_\alpha(\underline{\xi}), \quad (7)$$

où les ϕ_α sont les coefficients de chaque polynôme. Le problème consiste alors à déterminer l'ensemble des coefficients ϕ_α avec la méthode proposée brièvement décrite dans la section suivante.

4 Calcul de la représentation fonctionnelle

4.1 Formulation du problème

La première étape consiste à introduire un espace cartésien borné $\Delta_\xi = \Delta_{\underline{\underline{C}}} \times \Delta_{\underline{\eta}}$ des paramètres dont dépend le potentiel. Pour le domaine $\Delta_{\underline{\underline{C}}}$, des calculs macroscopiques homogènes préliminaires peuvent être utilisés pour définir ses bornes. Pour le domaine $\Delta_{\underline{\eta}}$, l'utilisateur définit ses bornes en fonction des connaissances qu'il peut avoir sur les différents paramètres. Dans [3, 5] la méthode d'interpolation proposée repose sur une discrétisation régulière de l'espace cartésien des paramètres et engendre un grand

nombre de calculs microscopiques pour un ensemble de déformations macroscopiques données. Le problème de dimensionnalité rencontré est analogue à celui des méthodes classiques d'interpolation dans des espaces de grande dimension. Afin de contourner cette difficulté, l'idée centrale de ce travail est d'utiliser un ensemble de réalisations aléatoires $\{\underline{\xi}^{(k)}\}_{k=1}^N$ comme point de départ de la méthode. Les N réalisations indépendantes sont ici obtenues à partir d'une méthode d'échantillonnage hypercube latin mais d'autres méthodes sont envisageables, en particulier si une caractérisation probabiliste des paramètres $\underline{\eta}$ existe. Si la solution est régulière, c'est-à-dire si seul un faible nombre de coefficients ϕ_α possèdent des valeurs significatives, alors ces coefficients peuvent être efficacement calculés en utilisant l'ensemble des réalisations $\{\overline{\psi}^{(k)}\}_{k=1}^N$ correspondant aux réalisations $\{\underline{\xi}^{(k)}\}_{k=1}^N$ des paramètres, et ce, pour $N \ll P$ quand le nombre de paramètres, et donc de fonctions de base P , est élevé. Le problème d'optimisation résultant peut alors être résolu avec des algorithmes utilisant le caractère régulier de la solution [8, 9].

On note $\phi \in \mathbb{R}^P$ le vecteur des coefficients ϕ_α recherchés, on peut alors formuler le problème de régression suivant

$$\min_{\phi} \|\phi\|_1 \quad \text{soumis à} \quad \|\mathbf{H}\phi - \overline{\psi}\|_2^2 \leq \delta, \quad (8)$$

où $\|\cdot\|_1$ est la norme L^1 classique, $\overline{\psi} \in \mathbb{R}^N$ est le vecteur contenant les réalisations de $\overline{\psi}$, $\mathbf{H} \in \mathbb{R}^{N \times P}$ est la matrice contenant les réalisations de la base $\{H_\alpha\}$ et où δ est un paramètre permettant de contrôler la précision de l'approximation. Différents choix de norme sont possibles pour ce type de problème, mais on peut noter que le choix de la norme L^1 régularise le problème et permet de se ramener à un problème d'optimisation convexe dont la solution est unique.

4.2 Choix de l'approximation et algorithme de résolution

Afin de résoudre le problème (8), il est tout d'abord nécessaire de choisir une base d'approximation. On utilise une base polynomiale orthonormée engendrée par les polynômes de Legendre multidimensionnels. Les paramètres $\underline{\xi}$, dont dépend le potentiel, sont choisis comme des variables aléatoires uniformes dont le support est ramené sur $[-1, 1]$. La base correspond alors à une base de polynômes de chaos de Legendre classique caractérisée par son ordre maximum p et dont le nombre de fonctions de base est donnée par la relation $P = (m + p)! / (m! p!)$. De nombreux autres choix sont possibles permettant notamment de mieux prendre en compte les propriétés physiques de la solution. Dans notre cas, la base pourrait être par exemple choisie pour respecter la positivité du potentiel. Ces types de choix seront étudiés dans des travaux futurs.

On peut constater que le nombre de fonctions de base P augmente alors très vite avec le nombre de paramètres m et l'ordre maximum p . Le problème (8) est appelé "Basis Pursuit Denoising" (BPDN) et peut être résolu avec des techniques de programmation quadratiques basées sur des formulations alternatives du problème (8) telles que le problème LASSO suivant

$$\min_{\phi} \frac{1}{2} \|\mathbf{H}\phi - \overline{\psi}\|_2^2 \quad \text{soumis à} \quad \|\phi\|_1 \leq \tau, \quad (9)$$

où τ est un scalaire déterminé à partir de δ de telle sorte que le problème (9) ait la même solution que le problème (8). On utilise ici un algorithme de gradient spectral projeté proposé dans [9] dont une implémentation dans Matlab[®] est disponible [10]. Cet algorithme est basé sur l'exploration de la courbe de Pareto permettant de trouver le meilleur compromis entre l'erreur de troncation de la norme L^2 de $\|\mathbf{H}\phi - \overline{\psi}\|_2$ et de la norme L^1 de la solution $\|\phi\|_1$, et ce, à chaque itération de la solution pour laquelle le problème LASSO (9) est résolu.

Enfin, pour résoudre le problème (8), le choix du paramètre δ contrôlant l'erreur de troncation est très important : s'il est trop élevé l'approximation (7) sera peu précise tandis que s'il est trop petit, le comportement de l'algorithme de résolution se dégradera et la solution approchée sera également de mauvaise qualité. Pour obtenir une valeur de δ optimale, on utilise une procédure de validation croisée. L'idée est de diviser les N réalisations de $\overline{\psi}$ en N_r réalisations pour la reconstruction et N_v réalisations pour la validation tel que $N = N_r + N_v$. Le problème (8) est résolu à partir des N_r réalisations pour la reconstruction pour différentes valeurs de δ . On calcule ensuite l'erreur obtenu sur les N_v réalisations pour la validation et on garde la solution pour laquelle cette erreur est minimale. Cette procédure est répétée plusieurs fois pour différents ensembles de réalisations de reconstruction et de validation.

5 Illustration : problème microscopique

Dans cet exemple, on considère un volume élémentaire représentatif illustré sur la figure 2 (a) représentant un matériau hétérogène composé de deux phases hyper-élastiques. Pour ce problème en 3 dimensions, le tenseur $\underline{\underline{C}}$ possède 6 composantes et le domaine $\Delta_{\underline{\underline{C}}}$ est donc de dimension 6 : pour les valeurs des composantes \overline{C}_{11} , \overline{C}_{22} et \overline{C}_{33} sont choisies dans l'intervalle $[0.9, 1.5]$ tandis que les valeurs des composantes \overline{C}_{12} , \overline{C}_{13} et \overline{C}_{23} sont choisies dans l'intervalle $[-0.1, 0.5]$. D'autre part, on considère d'autres paramètres du problème comme des variables aléatoires uniformes : le rayon de la fibre $R \in [0.2, 0.3]$, le module d'Young de la matrice $E_m \in [10^2, 10^3]$, le coefficient de Poisson de la matrice $\nu_m \in [0.35, 0.4]$, le module d'Young de la fibre $E_f \in [10^4, 10^5]$ et enfin le coefficient de Poisson de la fibre $\nu_f \in [0.25, 0.3]$. La dimension totale m du problème microscopique paramétrique est donc de 11. Pour l'approximation, on choisit un ordre maximum de polynôme $p = 5$. Le nombre de fonction de base P est alors égal à 4368. La solution approchée est calculée à l'aide de la méthode proposée : on calcule deux solutions, une correspondant à $N = 1000$ et une correspondant à $N = 2000$. La figure 2 (b) présente la surface de réponse de $\overline{\psi}$ en fonction des 11 paramètres du problème, c'est-à-dire que tous varient entre leurs deux valeurs extrêmes. Cependant, par souci de clarté, seule la composante \overline{C}_{11} est représentée sur l'axe des abscisse. La solution de référence correspond à des calculs par la méthode des éléments finis (FEM) pour des valeurs des paramètres qui n'ont pas été prises en compte dans le calcul des solutions approchées. On constate une bonne concordance des résultats au regard de la solution de référence même pour un nombre de réalisations $N = 1000$. La figure 3 présente les surfaces de réponse de différentes

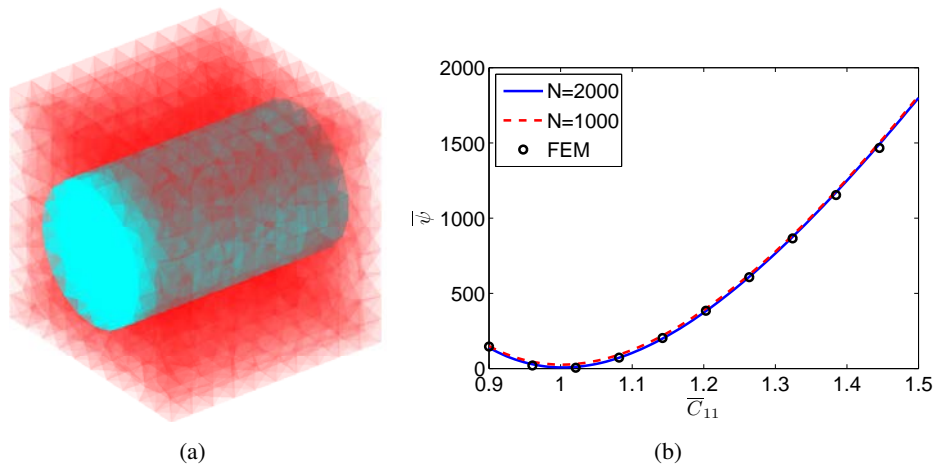


Fig. 2 – Problème microscopique : maillage du VER (a) et surface de réponse de $\overline{\psi}$ en fonction des 11 paramètres du problème (b).

composantes des tenseurs $\underline{\underline{S}}$ et $\underline{\underline{L}}$ caractérisant la loi de comportement macroscopique. Sur cette figure, seule la solution correspondant à $N = 1000$ est représentée et la solution de référence est toujours issue de calculs FEM indépendants non pris en compte dans le calcul de l'approximation. Comme pour le potentiel $\overline{\psi}$, on note que la solution approchée conduit à une bonne approximation des différentes composantes des tenseurs macroscopiques. Le tenseur des contraintes $\underline{\underline{S}}$ est la quantité primordiale à bien approcher pour obtenir une solution de qualité. Toutefois, une bonne approximation du tenseur élastique tangent est également importante pour, notamment, garantir une bonne convergence de l'algorithme de résolution d'un problème structurel à l'échelle supérieure.

6 Illustration : problème macroscopique

Dans cet exemple, on considère un problème structurel macroscopique, décrit sur la figure 4 (a), pour lequel la microstructure est celle calculée dans la section 5. Les paramètres matériels de la matrice et de la fibre, ainsi que le rayon de la fibre, sont fixés à leur moyenne. La poutre a une longueur $L = 1$ m et une section carrée de longueur $h = 0.1$ m. Elle est encastée à une extrémité et soumise à un déplacement

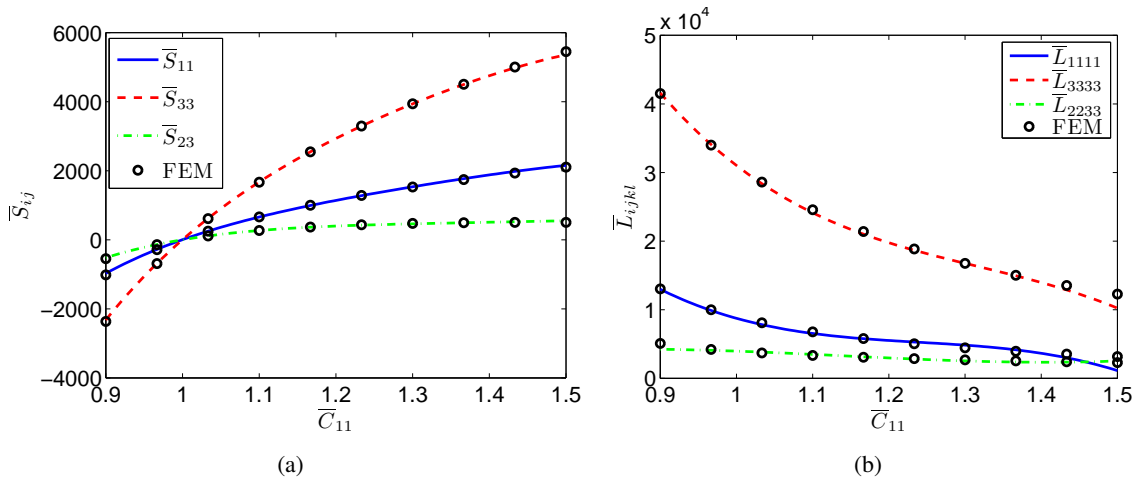


Fig. 3 – Surfaces de réponse de différentes composantes des tenseurs $\underline{\underline{S}}$ et $\underline{\underline{L}}$ en fonction des 11 paramètres du problème.

imposée $\Delta\bar{\mathbf{u}}/h = 50\%$ sur l'extrémité opposée. Le maillage est composé de 500 éléments finis cubiques à 8 noeuds présentés sur la figure 4 (b). Le calcul macroscopique utilise un algorithme de Newton-Raphson

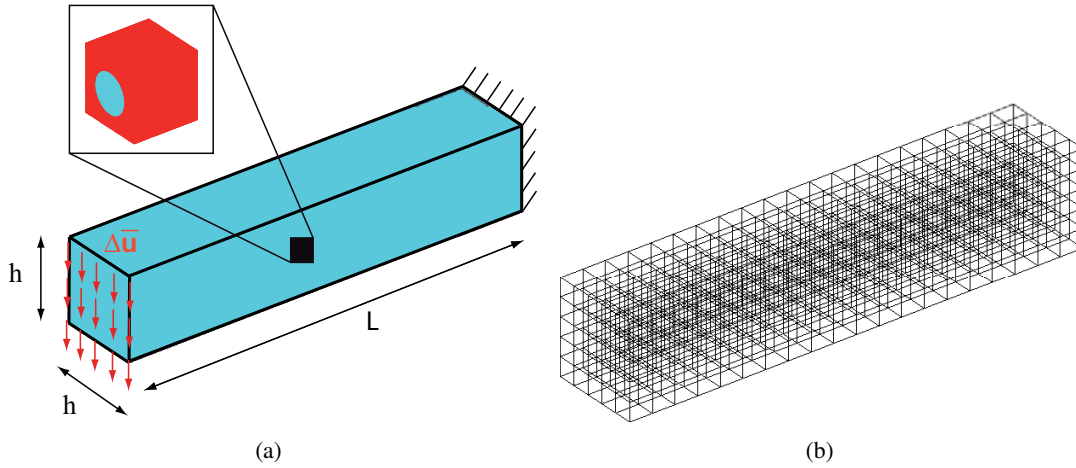


Fig. 4 – Problème macroscopique : définition du problème (a) et maillage éléments finis associé (b).

standard pour déterminer l'équilibre de la structure. Dans ce dernier, les valeurs des tenseurs des contraintes et tangent macroscopiques doivent être évaluées en chaque point d'intégration et à chaque pas de temps. Pour cela, la solution approchée calculée dans l'exemple précédent, et correspondant à $N = 1000$, est dérivée en fonction des valeurs des composantes du tenseur $\underline{\underline{C}}$. On notera que la solution approchée, déterminée par la méthode proposée, n'est valable que pour des valeurs de paramètres incluses dans le domaine $\Delta_{\underline{\underline{C}}}$. Si, au cours du calcul macroscopique, certains états de déformation n'étaient pas inclus dans ce domaine, deux alternatives sont possibles : soit on réalise de nouvelles simulations microscopiques pour évaluer la loi de comportement macroscopique, soit on utilise des méthodes d'extrapolation comme celle proposée dans [3]. L'utilisation de ce type de technique n'a pas été nécessaire dans cet exemple puisque tous les états de déformations macroscopiques appartenaient à l'espace $\Delta_{\underline{\underline{C}}}$. A titre illustratif, la figure 5 présente les contraintes équivalentes de von Mises ainsi que la convergence de l'algorithme de Newton-Raphson pour une itération particulière pour laquelle on observe bien une convergence quadratique. Lors de la présentation, des calculs FE^2 en cours permettront de montrer la qualité de la solution obtenue avec la méthode proposée. Avec la représentation fonctionnelle de la loi de comportement macroscopique, ce type de calcul est très rapide (moins de 10 minutes sur un ordinateur de bureau). A titre de comparaison, le même calcul avec une méthode FE^2 nécessiterait la résolution de 80000 calculs microscopiques non linéaires. Ainsi, il est tout à fait envisageable d'imaginer, par exemple, un problème d'optimisation à l'échelle macroscopique pour lequel un nombre important de calculs structurels est nécessaire.

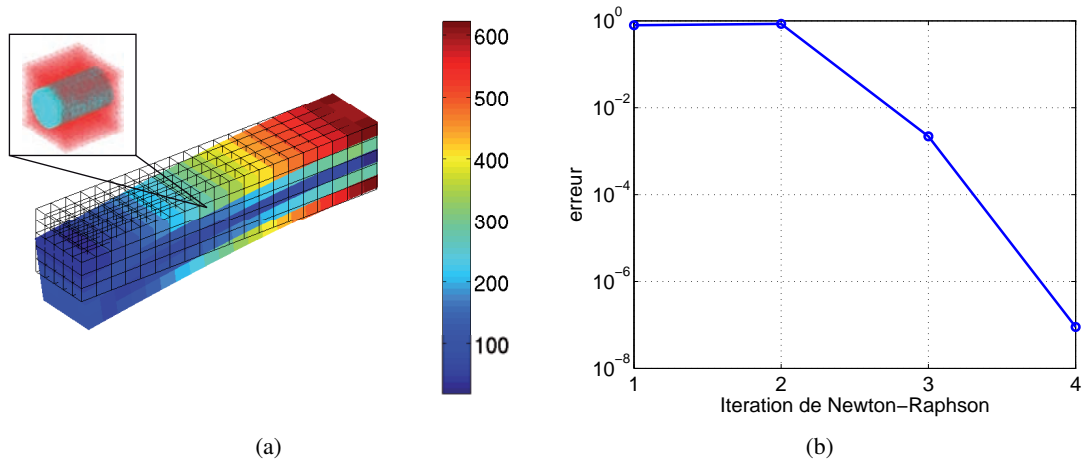


Fig. 5 – Problème macroscopique : contraintes équivalentes de von Mises (a) et convergence de l’algorithme de Newton-Raphson.

7 Conclusion

Une méthode de calcul multi échelles numérique pour l’homogénéisation de matériaux hétérogènes non linéaires a été proposée. Elle se base sur une représentation fonctionnelle de la loi de comportement macroscopique caractérisée par la fonction densité d’énergie de déformation macroscopique. Le calcul se fait à l’aide d’un algorithme de résolution utilisant le caractère régulier de la solution et ne nécessitant qu’un faible nombre de calculs à l’échelle microscopique. Cette méthode permet également de prendre en compte des variables supplémentaires à l’échelle microscopique pour réaliser, par exemple, une étude paramétrique à l’échelle microscopique et/ou macroscopique. Des travaux en cours concernent l’utilisation de bases fonctionnelles adaptées aux propriétés physiques du problème (respect de la positivité du potentiel macroscopique). D’autres travaux visent également à utiliser le même type de méthode afin d’obtenir des représentations fonctionnelles de quantités d’intérêt macroscopiques en fonction des paramètres de la microstructure. Une telle représentation permettrait alors de résoudre efficacement un problème d’optimisation des paramètres de la microstructure en imposant des contraintes à l’échelle macroscopique.

Remerciements

Ces travaux sont soutenus par l’Agence Nationale de la Recherche (projet TYCHE ANR-2010-BLAN-0904).

Références

- [1] F. Feyel, J.L. Chaboche, *FE2 multiscale approach for modelling the elastoviscoplastic behaviour of long fiber SiC/Ti composite materials*, Computer Methods in Applied Mechanics and Engineering, volume 183, Pages 309-330, 2000.
- [2] Yvonnet J., He Q.C. *A non-concurrent multiscale method for computing the response of nonlinear elastic heterogeneous structures*, European Journal of Computational Mechanics, volume 19, Pages 105-116, 2010.
- [3] J. Yvonnet, E. Monteiro, Q.C. He. *Computational homogenization of hyperelastic heterogeneous structures : a non-concurrent approach*, International Journal for Multiscale Computational Engineering, in press, 2012.
- [4] A. Doostan, H. Owhadi. *A non-adapted sparse approximation of PDEs with stochastic inputs*, Journal of Computational Physics, volume 230, Pages 3015-3034, 2011.
- [5] A. Clément, C. Soize, J. Yvonnet *Computational nonlinear stochastic homogenization using a nonconcurrent multiscale approach for hyperelastic heterogeneous microstructures analysis*, International Journal for Numerical Methods in Engineering, volume 91(8), Pages 799-824, 2012.

- [6] A. Clément, C. Soize, J. Yvonnet *Uncertainty quantification in computational stochastic multiscale analysis of nonlinear elastic materials*, Computer Methods in Applied Mechanics and Engineering, volume 254, Pages 61-82, 2013.
- [7] G. Holzapfel. *Nonlinear Solid Mechanics : A Continuum Approach for Engineering*, John Wiley and Sons, Chichester, 2000.
- [8] D.L. Donoho, M. Elad, V.N. Temlyakov. *Stable recovery of sparse overcomplete representations in the presence of noise*, IEEE Trans. Inform. Theory, volume 52(1), Pages 6-18, 2006.
- [9] E. van den Berg, M.P. Friedlander. *Probing the pareto frontier for basis pursuit solutions*, SIAM J. Sci. Comput., volume 31(2), Pages 890-912, 2008.
- [10] E. van den Berg, M.P. Friedlander. *SPGL1 : A solver for large-scale reconstruction*, disponible depuis <[http ://www.cs.ubc.ca/labs/scl/ spgl1](http://www.cs.ubc.ca/labs/scl/spgl1)>, 2007.