



HAL
open science

Résolution d'un problème de contact avec frottement en présence de variabilités paramétriques

Franck Massa, Thierry Tison, Hai Do, Olivier Cazier, Bertrand Lallemand

► To cite this version:

Franck Massa, Thierry Tison, Hai Do, Olivier Cazier, Bertrand Lallemand. Résolution d'un problème de contact avec frottement en présence de variabilités paramétriques. 11e colloque national en calcul des structures, CSMA, May 2013, Giens, France. <hal-01722051>

HAL Id: hal-01722051

<https://hal.science/hal-01722051v1>

Submitted on 2 Mar 2018

HAL is a multi-disciplinary open access archive for the deposit and dissemination of scientific research documents, whether they are published or not. The documents may come from teaching and research institutions in France or abroad, or from public or private research centers.

L'archive ouverte pluridisciplinaire **HAL**, est destinée au dépôt et à la diffusion de documents scientifiques de niveau recherche, publiés ou non, émanant des établissements d'enseignement et de recherche français ou étrangers, des laboratoires publics ou privés.



Distributed under a Creative Commons CC0 1.0 - Universal - International License

Résolution d'un problème de contact avec frottement en présence de variabilités paramétriques

Franck MASSA ¹*, Thierry TISON ¹, Hai Quan DO ¹, Olivier CAZIER ¹, Bertrand LALLEMAND ¹

¹ LAMIH UMR CNRS 8201, Université de Valenciennes, {Franck.Massa, Thierry.Tison, Olivier.Cazier, HaiQuan.Do, Bertrand.Lallemand}@univ-valenciennes.fr

* Auteur correspondant

Résumé — Cet article présente une stratégie permettant de résoudre un problème de contact avec frottement en présence de variabilités paramétriques. Pour ce faire, la recherche de l'ensemble des comportements extrêmes des solutions mécaniques, telles que les déplacements ou les efforts de contact, vis-à-vis des variabilités, est formulée comme un problème d'optimisation de manière à maîtriser le nombre de simulations. Afin de diminuer les temps de calcul, le problème non-linéaire est, d'une part, transformé en une suite de problèmes linéaires en considérant une méthode de régulation pour la détermination des efforts de contact. D'autre part, la projection des équations sur les bases modales des composants en contact, réanalysables en fonction des perturbations introduites, permet de réduire la taille du problème. Les résultats obtenus sont comparés à ceux calculés avec le logiciel Abaqus.

Mots clés — contact, frottement, variabilité, réduction de modèle, optimisation, régulation

1. Introduction

Le contact mécanique entre corps solides est un problème complexe à gérer qui engendre des non-linéarités difficiles à prendre en compte. La prédiction des effets du contact avec frottement est un enjeu majeur pour la communauté scientifique, étant donné que leur utilisation est de plus en plus fréquente dans des modèles numériques de complexité croissante avec l'évolution de la puissance informatique. Un des verrous scientifiques rencontrés est lié à la caractérisation précise des paramètres de la zone de contact. Ces paramètres tels que le coefficient de frottement, les propriétés matérielles, les caractéristiques géométriques sont des données variables. Leurs variations vont engendrer des répercussions, lors de la résolution, sur la réaction normale de contact, la force de frottement ainsi que les déplacements entre solides. Afin de proposer des conceptions de plus en plus robustes, une tendance industrielle actuelle consiste à multiplier les simulations numériques, en menant des études de sensibilité, des plans d'expériences, des optimisations voire des études non déterministes. Les temps de calcul prohibitifs, liés à la gestion du contact, limitent toutefois l'utilisation de ce type d'étude en phase de dimensionnement. La question est alors de savoir quelle stratégie adopter pour la gestion du contact afin de rendre ces études avancées, basées sur des tirages multiples, accessibles au plus tôt dans la phase de conception. On propose, dans cet article, d'étendre les travaux, menés précédemment, pour les problèmes linéaires [1, 2] (statique, modale) de manière à détecter les évolutions extrêmes des paramètres mécaniques d'intérêt puis de présenter différentes méthodes numériques [3] qui permettent de réduire les temps de calcul vis-à-vis des simulations éléments finis usuelles.

2. Propagation des variabilités

2.1. Mise en donnée du problème de contact

Le problème non linéaire de contact est vu, dans cet article, comme un problème de régulation qui vise à minimiser la pénétration entre corps élastiques et à déterminer les forces de contact. Cette stratégie évite, dans un premier temps, d'avoir recours à des techniques de pénalisation ou à des multiplicateurs de Lagrange qui ne sont pas forcément optimales, d'un point de vue temps de calcul, dans un contexte de tirages multiples. En effet, il est clairement difficile de ré-exploiter des étapes intermédiaires de ces calculs pour calculer une solution intégrant des perturbations matérielles ou géométriques.

Une projection sur une base de projection ϕ est alors envisageable dans un second temps. Dans le cas d'un problème éléments finis en analyse statique et considérant la base modale des composants, l'équation d'équilibre s'écrit :

$$\phi^T K \phi q = \phi^T F + \phi^T F_c \quad (1)$$

avec K la matrice de rigidité, F le vecteur des chargements extérieurs et F_c le vecteur des efforts de contact. Cette équation pourra alors être aisément réanalysée pour une perturbation n'affectant que la matrice de rigidité.

2.2. Modélisation ensembliste et discrétisation des nombres flous

Dans cet article, les variabilités sont modélisées par des données non probabilistes, d'une part, puisque les données statistiques nécessaires à la détermination des densités de probabilités ne sont pas forcément disponibles au niveau de la phase de pré-conception, seule une estimation des variations extrêmes étant disponible. D'autre part, le dimensionnement à une étape de pré-conception ne requiert pas forcément la connaissance complète des données probabilistes de sortie mais plutôt une estimation des évolutions des comportements extrêmes des quantités mécaniques ainsi qu'une sensibilité de ces données en fonction des paramètres du modèle. Les variabilités sont donc modélisées par des sous-ensembles flous, qui peuvent être vus comme une extension des ensembles classiques. Dans la théorie des sous-ensembles flous, un degré d'appartenance, compris dans l'intervalle $[0 \ 1]$, est attribué à chacun de ses éléments de l'ensemble. Ces informations sont ainsi regroupées dans une fonction d'appartenance (par exemple de forme trapèze présentée Fig. 1a.), définie par un intervalle crête associée couramment à des données nominales ou antérieures (degré d'appartenance à 1) et par un support qui regroupe l'ensemble des valeurs autorisées pour l'ensemble (degré d'appartenance à 0).

Pour être intégrée dans des calculs, la fonction d'appartenance associée à chaque paramètre variable x_i est discrétisée suivant le degré d'appartenance (Fig. 1b.), ce qui engendre un ensemble d'intervalles $[\underline{x}_i; \bar{x}_i]^\alpha$ pour lesquels un niveau de confiance α est associé.

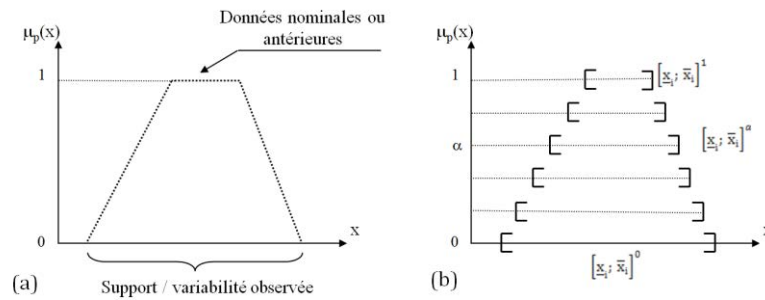


Fig. 1. (a) Fonction d'appartenance triangulaire (b) Procédure de discrétisation des paramètres flous

Le problème à ensembles flous se transforme donc, pour chaque α -coupure, en un problème par intervalles, dont les bornes sont calculées par des techniques d'optimisation.

2.3. Recherche des évolutions extrêmes par optimisation

Suivant le type de solutions (déplacement, valeur propre, vecteur propre, réponse fréquentielle ou temporelle, ...) et les paramètres étudiés (module d'Young, masse volumique, épaisseur, données topologiques, ...), la nature de l'évolution n'est pas toujours la même (linéaire, quadratique, monotone ou non, ...). Ainsi, pour certains couples de paramètres et solutions, il est possible de mettre en place des règles simples, puisque l'évolution des solutions étudiées est monotone et généralement linéaire (les bornes inférieures des valeurs propres sont majoritairement obtenues avec les bornes inférieures du module d'Young et les bornes supérieures de la masse volumique). Pour les problèmes à comportement quadratique ou non linéaire, ces hypothèses de linéarité ne sont plus valables. Par exemple, le fait de considérer en analyse modale que les formes modales sont constantes, engendre des erreurs considérables.

Afin de propager les variabilités avec précision, le problème à intervalles $S^\alpha = f\left(\left[\underline{p}_1; \overline{p}_1\right]^\alpha, \dots, \left[\underline{p}_{N_p}; \overline{p}_{N_p}\right]^\alpha\right)$ est transformé en deux problèmes d'optimisation pour lesquels les variations minimum et maximum des solutions sont :

$$\left[\underline{S}_k \quad \overline{S}_k\right]^\alpha = \operatorname{argmin} \left[f(P_1^\alpha, \dots, P_{N_p}^\alpha) \quad -f(P_1^\alpha, \dots, P_{N_p}^\alpha) \right] \text{ avec } \underline{P}_j^\alpha \leq P_j^\alpha \leq \overline{P}_j^\alpha \quad (2)$$

où N_p est le nombre de paramètres de l'intervalle, n_d le nombre d' α -coupures. Pour résoudre ce problème, on propose d'exploiter une notion de sensibilité entre chaque α -coupure et une méthode de résolution locale du premier ordre est mise en place [1]. De par les outils qui la composent, cette méthode n'est bien évidemment pas utilisable pour des comportements fortement non linéaires ou bruités. Avant de l'utiliser, il est nécessaire d'analyser le comportement des solutions que l'on prend en compte par une analyse paramétrique afin de déterminer sa compatibilité.

3. Réduction de modèle

3.1. Régulation du contact par logique floue

La logique floue est souvent associée à la notion de régulateur et plus particulièrement de régulateur flou qui permet de relier à la fois les observations scientifiques et l'expérience de l'opérateur à des représentations symboliques et qualitatives. Un régulateur flou de type Mamdani [4] est défini à partir de quatre principaux composants (Fig. 2.), à savoir :

- une interface de fuzzification, qui consiste à définir les degrés d'appartenance associés à chaque paramètre d'entrée à partir des valeurs déterministes des paramètres et des fonctions d'appartenance d'entrée,
- une base de connaissance, qui est une collection de règles qui permet de lier entre elles les variables floues d'entrée et de sortie. Le problème initial est alors décomposé en un ensemble de règles, de la forme : « SI variable EST propriété, ALORS action », qui définit la réponse désirée du système en sortie pour les conditions d'entrée du système,
- un moteur d'inférence, qui permet de lier les degrés d'appartenance des fonctions d'appartenance d'entrée aux fonctions d'appartenance de sortie. Le degré d'appartenance de la fonction de sortie est, dans le cas présent, calculé par la méthode d'inférence min-max. Cette méthode traduit respectivement les opérateurs OU et ET, utilisés dans la base de connaissance, par une fonction maximum et minimum. Ce moteur est appliqué pour toutes les combinaisons possibles des entrées.
- une interface de défuzzification, qui consiste à transformer l'ensemble flou de sortie résultant de l'agrégation des règles en une grandeur de commande, déterministe et précise, à appliquer au processus. La méthode de défuzzification par centre de gravité consiste à calculer le centre de gravité de la surface formée par la fonction d'appartenance résultante.

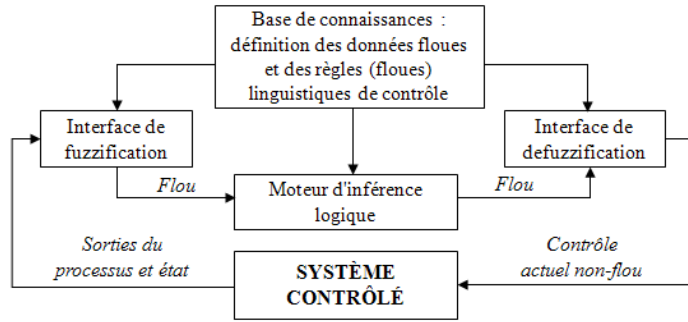


Fig. 2. Définition d'un régulateur par logique floue

Comme la logique floue est un outil efficace pour lier plusieurs entrées avec une sortie pour des fonctions non linéaires, on propose de l'exploiter pour réaliser le lien entre le gap observé et les efforts de contact F_c à l'interface à ajuster lors du calcul. Les différentes étapes de la stratégie de calcul, méthode FL2C [3], sont présentées en Fig. 3.

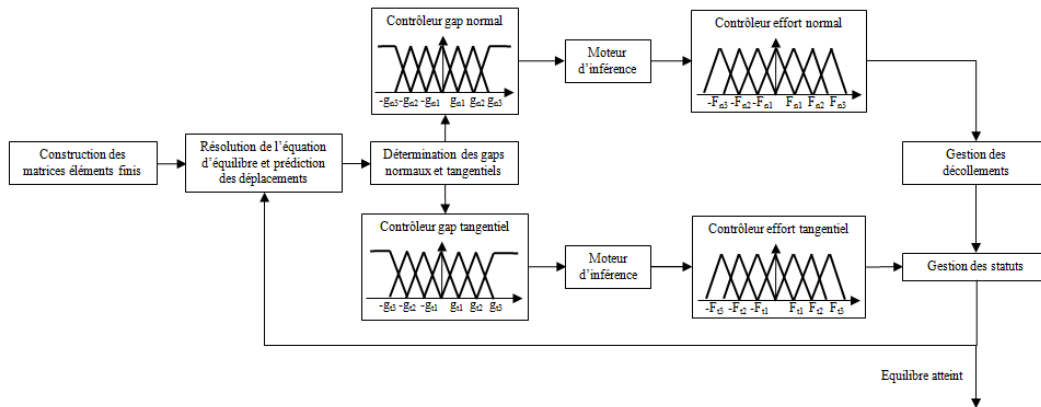


Fig. 3. Procédure de calcul du contact par régulateur flou

Pour ce faire, on définit deux régulateurs flous, dédiés respectivement à l'évaluation des efforts normaux F_n et tangentiels F_t . Pour chaque variable, d'entrée et de sortie, on associe un ensemble de fonctions d'appartenance qui vont définir l'univers de discours. En considérant par exemple sept niveaux associés aux termes linguistiques pour chaque variable, le gap normal g_n , par exemple, peut être qualifié comme "grand négatif", "moyen négatif", "petit négatif", "nul", "petit positif", "moyen positif" et "grand positif". Il en est de même pour la variable de gap tangentiel g_t . La variable des forces de contact, quant à elle, peut être qualifiée comme "élevée négative", "moyenne négative", "faible négative", "nulle", "faible positive", "moyenne positive" et "élevée positive".

La base de connaissance du régulateur est alors définie suivant l'observation suivante : « Si une force est appliquée à un nœud du modèle éléments finis selon une direction donnée, ce nœud va se déplacer dans cette direction ». A chaque itération, les déplacements sont calculés pour corriger les positions à la fois pour les nœuds maîtres et pour les nœuds esclaves. Dès que les efforts normaux et tangentiels sont déterminés, une étape de vérification des statuts de contact est menée. La procédure est réitérée jusqu'à la convergence du contact.

3.2. Réanalyse des bases modales perturbées

Un des éléments clés pour intégrer des perturbations en masse et rigidité dans l'équation définissant le problème de contact est la réanalyse, rapide et précise, des bases modales des composants en contact. Pour y parvenir, on propose d'utiliser un second niveau de projection [5], sur

une base T composée des vecteurs propres perturbés ϕ_i^j d'ordre i , calculés à partir d'une technique de perturbation homotopique (Equation 3).

$$T = [\phi_0^j \ \phi_1^j \ \dots \ \phi_n^j], \quad j = 1, \dots, n_m \quad (3)$$

où ϕ_0^j représente le $j^{\text{ème}}$ vecteur propre associé à la configuration nominale. Les modes approximatés sont donnés par $\phi_m^j = T\phi_m^{\text{JR}}$ où ϕ_m^{JR} est le vecteur propre du problème suivant :

$$[T^T K_m T] \phi_m^{\text{JR}} = \lambda_m^j [T^T M_m T] \phi_m^{\text{JR}} \quad (4)$$

avec M_m et K_m les matrices de masse et de rigidité modifiées correspondant à l'ajout d'une perturbation ΔM et ΔK vis-à-vis des matrices nominales M_0 et K_0 , telles que

$$M_m = M_0 + \varepsilon \Delta M \quad (5)$$

$$K_m = K_0 + \varepsilon \Delta K \quad (6)$$

$$\lambda_m^j = \lambda_0^j + \varepsilon \lambda_1^j + \dots + \varepsilon^n \lambda_n^j \quad (7)$$

$$\phi_m^j = \phi_0^j + \varepsilon \phi_1^j + \dots + \varepsilon^n \phi_n^j \quad (8)$$

Les solutions propres initiales λ_0^j et ϕ_0^j sont calculées en utilisant une méthode classique de Lanczos alors que les termes d'ordre élevé λ_i^j et ϕ_i^j ($i = 1, \dots, n$) sont identifiés en fonction des ordres du paramètre ε et calculés avec une méthode de Wang [6].

Pour ne pas recalculer les solutions propres perturbées $\Gamma_i^j = \begin{pmatrix} \phi_i^j \\ \lambda_i^j \end{pmatrix}$ pour chaque modification de paramètres du modèle, on propose de les exprimer par un développement en séries de Taylor :

$$\Gamma_m = \Gamma_0 + \sum_{i=1}^n \frac{\varepsilon^i}{i!} \left[\sum_{k=1}^{n_{\text{pf}}} \frac{\partial \Gamma_0}{\partial P_k} (P_k^m - P_k^0) \right]^{(i)} \quad (9)$$

$$\frac{\partial \Gamma_0}{\partial P_k} = \begin{pmatrix} \frac{\partial \phi_0^j}{\partial P_k} \\ \frac{\partial \lambda_0^j}{\partial P_k} \end{pmatrix} \quad (10)$$

n_{pf} est le nombre de paramètres perturbés, P_k^0 et P_k^m sont respectivement les valeurs initiales et perturbées du paramètre P_k . L'indexe (i) représente la $i^{\text{ème}}$ dérivée. On conserve en fonction de l'ordre i de la dérivée le paramètre ε utilisé dans le développement homotopique.

Les matrices perturbées M_m et K_m sont exprimées par les matrices initiales M_0 et K_0 associées au problème initial et les dérivées de ces matrices par rapport aux paramètres P_k et les vecteurs propres perturbés ϕ_i^j sont alors exprimés en termes de dérivées des vecteurs propres et sont calculés comme suit :

$$\phi_i^j = \frac{1}{i!} \left[\sum_{k=1}^{n_{\text{pf}}} \frac{\partial \phi_0^j}{\partial P_k} (P_k^m - P_k^0) \right]^{(i)} \quad (11)$$

où le calcul des dérivées des vecteurs propres $\frac{\partial \phi_0^j}{\partial P_k}$ est défini par Lee et al. [7]. Cette méthode, appelée HPTP [5], est performante en termes de précision et de gain de temps de calcul dans un contexte de tirage intensif.

4. Applications numériques

4.1. Description du modèle numérique

Le modèle de contact 2D est constitué de deux poutres flexibles en acier (Module de Young 210 GPa, densité 7900kg/m³) horizontales encastrée-libre (Fig. 4.) de longueur 0.2 m et largeur 0.008m. La poutre P(1) est soumise à une force de flexion F pour générer le contact. L'écart vertical entre les deux poutres est initialement fixé à 1.10⁻⁸ m.

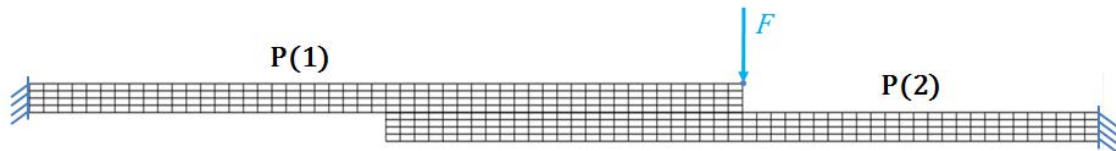


Fig. 4. Modèle bi-poutres flexibles 2D

Les fréquences naturelles des deux poutres, calculées jusqu'à 25 kHz, sont présentées dans le Tableau 1.

	1	2	3	4	5	6	7	8	9
Fréquences [Hz]	174.8	1087.1	3007.7	5796.6	6449.5	9387.7	13693	18625	24094

Tableau 1. Fréquences propres des poutres P(1) et P(2)

4.2. Validation du modèle réduit

Tout d'abord, l'univers du régulateur flou, utile à la gestion du contact, est défini grâce aux transitions g_{ni} et F_{ni} pour les fonctions d'appartenance associées aux gaps et aux efforts de contact. Dans le cas présent, on considère sept fonctions d'appartenance par variable. Les valeurs utilisées ont été estimées en caractérisant le comportement dans la zone de contact par quelques analyses statiques préliminaires et sont résumées dans le Tableau 2.

	g_{n1}	g_{n2}	g_{n3}		F_{n1}	F_{n2}	F_{n3}
Gap [mm]	1	5	10	Effort [10⁴N]	0.05	0.5	1.5

Tableau 2. Valeurs de transition des fonctions d'appartenance pour les variables gap et effort de contact

Pour valider le modèle réduit concernant la gestion du contact, on se focalise sur les résultats en termes de déplacements, d'efforts et gaps normaux pour les nœuds maîtres et esclaves de la zone de contact pour un chargement de 50000N. Les résultats obtenus sont équivalents à ceux fournis par le logiciel Abaqus. En effet, l'erreur maximale pour l'effort normal est inférieure à 1% tandis que les écarts maximaux pour les déplacements suivant X et Y pour les nœuds maître (U^{m1} et U^{m2}) et esclave (U^e) de la zone de contact sont respectivement de l'ordre de 10⁻⁵ m et de 10⁻⁷ m. Dans le cas présent, les temps de calcul sont réduits d'un facteur 100 vis-à-vis de la référence Abaqus quelque soit le nombre de degrés de liberté du modèle numérique (Fig. 5.).

	U_x^e [m]	U_y^e [m]	U_x^{m1} [m]	U_y^{m1} [m]	U_x^{m2} [m]	U_y^{m1} [m]	F_n [N]
Abaqus	5.20 10 ⁻⁵	-1.50 10 ⁻³	7.54 10 ⁻⁵	-1.59 10 ⁻³	7.64 10 ⁻⁵	-1.50 10 ⁻³	44407
FL2C	4.48 10 ⁻⁵	-1.50 10 ⁻³	9.01 10 ⁻⁵	-1.59 10 ⁻³	9.00 10 ⁻⁵	-1.50 10 ⁻³	44505
Ecart	7.21 10 ⁻⁶	-1.00 10 ⁻⁷	-1.47 10 ⁻⁵	-1.00 10 ⁻⁷	-1.36 10 ⁻⁵	-1.00 10 ⁻⁷	-98

Tableau 3. Comparaison des solutions statiques entre la méthode FL2C et Abaqus

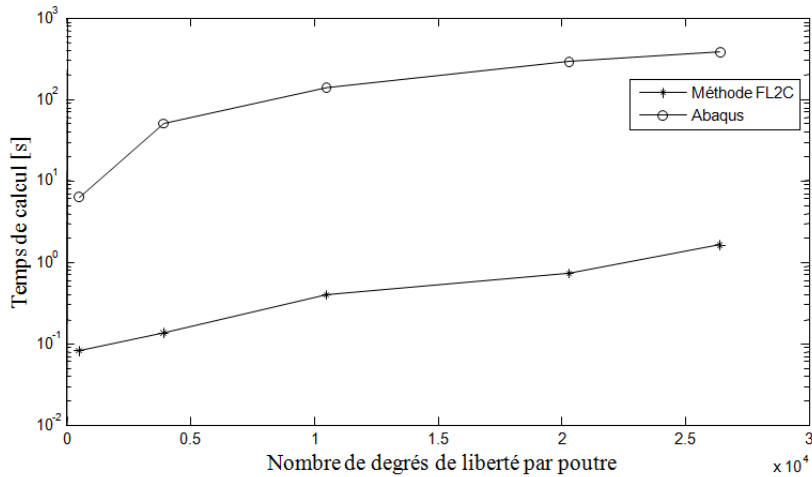


Fig. 5. Comparaison des temps de calcul entre la méthode FL2C et Abaqus en fonction du nombre de degrés de liberté par composant

La méthode de réanalyse est appliquée pour une perturbation des propriétés matérielles de +5% sur le module d'Young de la poutre. Les écarts maximaux obtenus sont de l'ordre de 1.10^{-5} pour les 9 premiers modes du modèle numérique pour une réanalyse d'ordre 1 (Tableau 4.).

	1	2	3	4	5	6	7	8	9
Fréq. Lanczos [Hz]	204.2	1267.8	3500.2	6611.1	6725.9	10855	15774	19826	21368
Fréq. HPTP [Hz]	204.2	1267.8	3500.2	6611.1	6725.9	10855	15774	19826	21368
Écarts [Hz]	$-6 \cdot 10^{-9}$	$3 \cdot 10^{-10}$	$-3 \cdot 10^{-7}$	$-5 \cdot 10^{-7}$	$-4 \cdot 10^{-6}$	$-4 \cdot 10^{-5}$	$-6 \cdot 10^{-6}$	$-1 \cdot 10^{-5}$	$-4 \cdot 10^{-5}$

Tableau 4. Comparaison des fréquences calculées par la méthode de Lanczos et la réanalyse HPTP

4.3. Validation du calcul non déterministe

Pour cette application numérique, des variabilités sont considérées sur le module d'Young des deux poutres (fonctions triangulaires $\pm 5\%$) et sur l'amplitude du chargement extérieur (fonction triangulaire entre 10000N et 100000N). Les solutions floues d'intérêt sont, dans cette application, les déplacements suivant les directions X et Y du nœud esclave ainsi que les efforts normaux de contact. Les fonctions d'appartenance associées aux solutions de sortie sont présentées Fig. 6 et comparées avec succès à celles obtenues sans modèle réduit par le Principe d'Extension, référence dans les calculs ensemblistes.

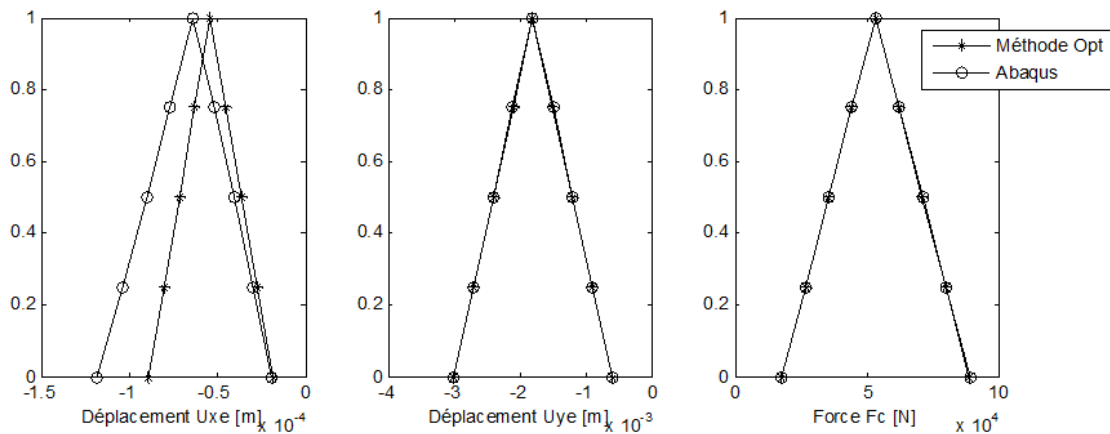


Fig. 6. Fonctions d'appartenance des solutions statiques

5. Conclusion

Cette étude a permis de valider une démarche de propagation des variabilités pour des problèmes statiques non-linéaires de type contact. Cette méthodologie non-déterministe repose, d'une part, sur l'utilisation d'une méthode d'optimisation locale du premier ordre afin de limiter le nombre de combinaisons de paramètres nécessaires pour calculer l'ensemble des évolutions de comportement (déplacements, efforts de contact). D'autre part, cette méthodologie combine l'utilisation de plusieurs niveaux de réduction afin de limiter le coût numérique de chaque évaluation des solutions d'intérêt. Tout d'abord, les équations d'équilibre statique sont projetées sur les bases modales de composant et les efforts de contact sont obtenus par régulation de type logique floue. Ensuite, pour chaque perturbation introduite sur les paramètres de modèle, une réanalyse des bases modales est menée par l'intermédiaire d'une projection sur une base constituée des vecteurs propres perturbés d'ordre élevé. Enfin, chaque vecteur propre perturbé est calculé comme une combinaison linéaire des dérivées des solutions propres. La méthodologie est appliquée, dans ce papier, pour étudier l'impact des variabilités sur les solutions statiques pour un modèle bi-poutre en contact. Les résultats montrent que cette proposition est intéressante tant en terme de précision qu'en terme de réduction des temps de calcul. Cette méthodologie devra toutefois être étendue au cas du contact 3D et pourra être la première étape à l'étude de stabilité des systèmes frottants par analyse modale complexe.

Remerciements

The present research work has been supported by International Campus on Safety and Intermodality in Transportation, the Nord-Pas-de-Calais Region, the European Community, the Regional Delegation for Research and Technology, the Ministry of Higher Education and Research, and the National Center for Scientific Research.

The authors gratefully acknowledge the support of these institutions.

Références

- [1] F. Massa, K. Ruffin, B. Lallemand, T. Tison. Calcul de structures par approche intervalle, Actes du 8ème colloque national en calcul des structures, 2007.
- [2] K. Ruffin, F. Massa, T. Tison, B. Lallemand. Réponse non-linéaire de structures à paramètres imprécis, Actes du 9ème colloque national en calcul des structures, 2009.
- [3] O. Cazier, F. Massa, T. Tison, B. Lallemand. Coupling of fuzzy logic and fuzzy sets for managing uncertainty in non linear contact problem, Proceedings of uncertainty in structural dynamics conference, Leuven, 2012.
- [4] E.H. Mamdani and S. Assilian. An experiment in linguistic synthesis with a fuzzy logic controller, International Journal of Man-Machine studies, 7(1), 1-13, 1975.
- [5] F. Massa, T. Tison, B. Lallemand, O. Cazier. Structural modal reanalysis methods using homotopy perturbation and projection techniques. Comput. Methods Appl. Mech. Engrg., 200, 2971-2982, 2011.
- [6] B. P. Wang. Improved approximate methods for computing eigenvector derivatives in structural dynamics, AIAA J., 29 (6), 1018-1020, 1991.
- [7] I.W. Lee, G.H. Jung. An efficient algebraic method for the computation of natural frequencies. Comput. Struct., 62(3), 429-435, 1997.