



HAL
open science

L'orgue hydraulique antique

Philippe Fleury

► **To cite this version:**

Philippe Fleury. L'orgue hydraulique antique. Du Nil à Alexandrie : histoires d'Eaux, exposition au Musée de Tessé du 26 novembre 2011 au 27 mai 2012, Centre d'Études Alexandrines, pp.576-589, 2011, 9789775845245. hal-01718959

HAL Id: hal-01718959

<https://hal.science/hal-01718959>

Submitted on 10 Jul 2023

HAL is a multi-disciplinary open access archive for the deposit and dissemination of scientific research documents, whether they are published or not. The documents may come from teaching and research institutions in France or abroad, or from public or private research centers.

L'archive ouverte pluridisciplinaire **HAL**, est destinée au dépôt et à la diffusion de documents scientifiques de niveau recherche, publiés ou non, émanant des établissements d'enseignement et de recherche français ou étrangers, des laboratoires publics ou privés.



Distributed under a Creative Commons Attribution 4.0 International License

CENTRE D'ÉTUDES ALEXANDRINES

DU NIL
À
ALEXANDRIE



HISTOIRES D'EAUX

SOUS LA DIRECTION
D'ISABELLE HAIRY



DU NIL À ALEXANDRIE

HISTOIRES D'EAUX

Sous la direction d'Isabelle Hairy
Centre d'Études Alexandrines - CNRS

Exposition au musée de Tessé
du 26 novembre 2011
au 27 mai 2012



L'orgue hydraulique antique

Philippe
Fleury

L'orgue est un instrument qui a toujours été entouré d'un certain mystère et dont les origines sont finalement mal connues du grand public. Pour un historien des techniques c'est pourtant un « cas d'espèce idéal », car nous disposons à son sujet de trois types de sources que les chercheurs sur l'Antiquité rêvent toujours de rassembler : sources textuelles (littéraires et épigraphiques), sources iconographiques et sources archéologiques. L'instrument est en effet précisément décrit dans un texte latin du I^{er} siècle av. J.-C. et dans un texte grec du I^{er} siècle apr. J.-C. ; il est mentionné à plusieurs reprises dans la littérature ancienne (grecque et latine) et dans les inscriptions ; il est abondamment utilisé comme thème d'illustration sur des mosaïques, ou des bas-reliefs, des monnaies, des gemmes, il est même modélisé en terre cuite et, pour couronner le tout, on a découvert en 1931 les restes d'un orgue antique concordant très exactement avec les données déjà fournies par les textes et l'iconographie ; les restes de deux autres instruments antiques viennent compléter la documentation archéologique.

L'EXPRESSION « ORGUE HYDRAULIQUE »

576

L'expression « orgue hydraulique » est la transposition d'une expression latine *organum hydraulicum* et grecque *organon hydraulikon* qui n'apparaît qu'au I^{er} siècle apr. J.-C., en latin chez Pline l'Ancien (*Histoire Naturelle*, 7, 125), en grec chez Héron d'Alexandrie (*Pneumatiques*, 1,42), alors que l'appareil existe déjà depuis au moins trois siècles (au I^{er} siècle av. J.-C. Cicéron emploie le mot *hydraulus*, utilisé aussi par Pline l'Ancien, et

Vitruve l'expression *hydraulica machina* ; par la suite d'autres dénominations seront également utilisées : *hydraula*, *hydraulis*, *hydraulia*, *hydra*, *organum* employé seul). L'expression française mérite qu'on s'y arrête un peu, d'abord parce que l'histoire de chacun de ses termes est curieuse, ensuite parce qu'elle a introduit une confusion difficile encore à dissiper maintenant, faisant penser que l'orgue hydraulique est une machine différente de l'orgue tout court,

alors qu'il n'en est rien : il y a continuité du principe de l'orgue, des origines jusqu'à aujourd'hui. L'*Aelia Sabina*, qu'une inscription du III^e siècle apr. J.-C. découverte à Aquincum désigne comme une organiste (*Corpus Inscriptionum Latinarum* III suppl. 10501), n'aurait sans doute aucun mal à s'accorder avec un organiste moderne pour jouer à deux instruments ...

Le latin *organum*, lui-même calque du grec *organon*, qui désignait un instrument (pas nécessairement de musique), une machine, a donné en français deux mots :

- un dérivé phonétique « normal » : « orgue » (*organum* > orgene (attesté) > *orgen > orgue).
- un doublet savant (XII^e siècle) : « organe ».

Alors que le doublet savant est resté polysémique (comme *organum*, *organon*), – instrument de musique (XII^e siècle), organe du corps et voix (XV^e siècle), journal (fin XVIII^e siècle), partie d'une machine (fin XIX^e siècle) –, le dérivé phonétique s'est spécialisé pour désigner un seul instrument de musique.

« Hydraulique » vient de l'adjectif latin *hydraulicus*, calque du grec *hydraulikos*, lui-même dérivé du nom de l'orgue en grec : *hydraulis*, mot formé sur *hydôr* « l'eau » et *aulos* « l'instrument à vent ». L'« hydraule » est donc un « instrument à vent fonctionnant avec de l'eau » et est « hydraulique » ce qui se rapporte à l'hydraule. Un *organum hydraulicum* est une machine « organique », et non une machine qui fonctionne avec l'eau. Pourtant en français moderne l'adjectif « hydraulique » a perdu son *aulos* pour devenir l'équivalent du peu employé « hydrique ». « Hydraulique » se dit aujourd'hui de ce qui se rapporte avec l'eau ou de ce qui met en jeu un liquide sous pression (« freins hydrauliques »). Cette

évolution du sens d'« hydraulique » est à l'origine d'une mauvaise compréhension de l'expression « orgue hydraulique » et de la tendance à exagérer le rôle de l'eau dans un instrument qui est bien pneumatique et dans lequel le liquide ne joue qu'un rôle de régulateur de pression.

L'ORIGINE DE L'ORGUE ET SON UTILISATION

Dans les ouvrages antiques, trois auteurs : Vitruve (*De l'architecture* 9, 8, 4), au I^{er} siècle av. J.-C., Pline l'Ancien (*Histoire Naturelle* 7,125), au I^{er} siècle apr. J.-C., et Athénée de Naucratis (*Deipnosophistes* 4,174 b-e), au II^e siècle apr. J.-C., attribuent explicitement l'invention de l'orgue hydraulique à Ctésibios, ingénieur alexandrin du III^e siècle av. J.-C. Un autre auteur le fait implicitement et son témoignage est important car il s'agit d'un auteur technique, Philon de Byzance (*Belopoiika* 77), au III^e siècle av. J.-C, qui a probablement eu entre les mains les ouvrages de Ctésibios ; décrivant une catapulte à air comprimé inventée par le mécanicien alexandrin, il fait un rapprochement avec les pistons de l'orgue hydraulique et la démonstration par Ctésibios de la puissance de l'air. Face à ces témoignages, les attributions de l'invention à Platon, à Aristote dans les textes arabes, à Archimède chez Tertullien, à Jubal ou encore au roi David dans la Bible paraissent peu sérieuses. Nous pouvons donc nous en tenir à une invention remontant au milieu du III^e siècle av. J.-C.

Pour ce qui est de son utilisation, les témoignages ne remontent pas au-delà du I^{er} siècle av. J.-C. Le premier en date est une inscription de Delphes, datée de 90 av. J.-C., qui fait état du couronnement d'un joueur d'orgue hydraulique (*hydraulos*) lors d'un concours (Guilelmus Dittenberger, *Sylloge*



inscriptionum Graecarum, 3^e éd., Leipzig, S. Hirzel, 1917, II, p. 737-738). Vient ensuite un passage de Lucrèce (*De Rerum Natura* 5, 332-334), antérieur donc à 55 av. J.-C., qui est peut-être une allusion aux facteurs d'orgue : « C'est pourquoi aujourd'hui encore certains arts sont perfectionnés, aujourd'hui encore ils vont en progressant, aujourd'hui on ajoute beaucoup de choses aux navires et récemment des facteurs d'instruments (*organici*) ont inventé des sonorités mélodieuses (*melicos sonores*) ». Cela dit, l'*organicus* peut être fabricant de n'importe quel instrument... Peu après Lucrèce, nous avons une mention sûre de l'instrument dans un passage des *Tusculanes* (3, 18, 43) de Cicéron (45 av. J.-C.) ; la « voix » de l'orgue hydraulique (*hydrauli uoces*) y est comparée à d'autres plaisirs physiques : la consommation de l'esturgeon, la contemplation des parterres fleuris, la senteur des fleurs et des parfums.

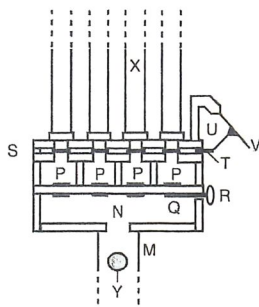
La pratique de l'orgue est donc bien établie au 1^{er} siècle av. J.-C. et, à partir de là, les témoignages se multiplient : nous voyons l'orgue utilisé chez les particuliers (Athénée de Naucratis, *Deipnosophistes*, 4,174 b-e : dans ce texte que nous avons déjà mentionné plus haut, la musique que les interlocuteurs entendent vient d'une maison du voisinage ; Ammien Marcellin, *Histoires*, 14,6,18), au théâtre (*Aetna*, 295-298), dans l'amphithéâtre (Pétrone, *Satyricon* 36,6), dans le cérémonial impérial (*Histoire Auguste*, Gallien 17,3), dans la maison impériale à titre privé (Suétone, *Vies des douze Césars*, Néron, 41 ; *Histoire Auguste*, Héliogabale 32,8 et Alexandre Sévère 27,9), dans les grandes fêtes solennelles (Claudien, *Panegyricus de Consulatu Manlii Theodori* 316-320) etc. Un seul témoignage indique une utilisation liturgique de l'orgue : une inscription rhodienne du III^e siècle apr. J.-C. dit qu'un prêtre de Dionysos donna « 360 deniers au joueur d'orgue hydraulique chargé de réveiller le dieu » (*Corpus Inscriptionum Latinarum* III, 10501.1).

LES SOURCES

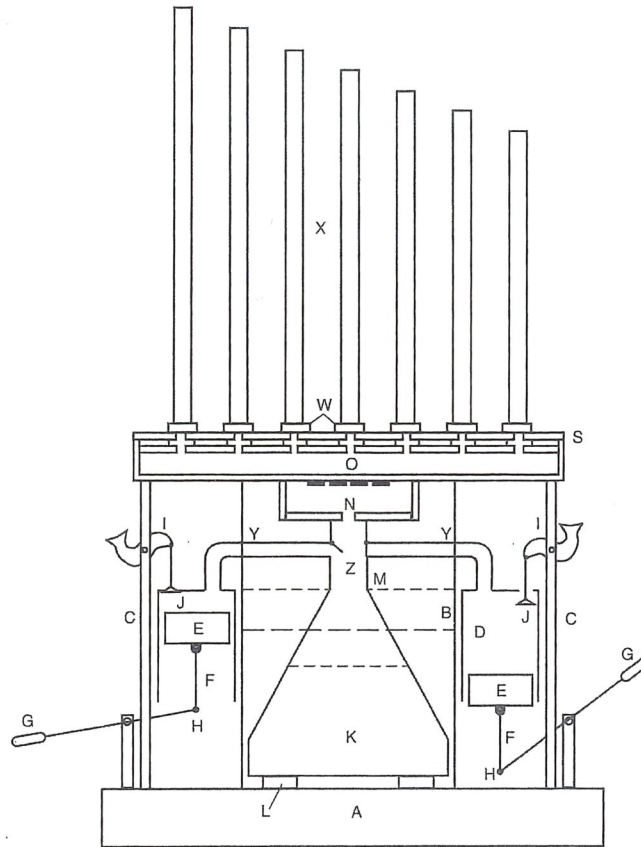
Les textes techniques

D'un point de vue technique, l'orgue n'est décrit que dans deux textes anciens : celui de Vitruve en latin (*De architectura*, 10,8) au 1^{er} siècle av. J.-C. (voir □) et celui de Héron d'Alexandrie en grec (*Pneumatiques*, 1,42) au 1^{er} siècle apr. J.-C. Ces deux textes décrivent le même type de machine composée de quatre éléments (i) :

- une soufflerie à pistons
- un régulateur de pression hydraulique
- un sommier comportant une ou plusieurs rangées de tuyaux (jeux)
- un clavier.



Coupe transversale
du sommier et du clavier



◀ 1. L'orgue hydraulique décrit par Vitruve

(Les lettres renvoient au texte de Vitruve donné en annexe)
D'après Ph. Fleury, *La mécanique de Vitruve*, 1993, fig. 39 p. 185.

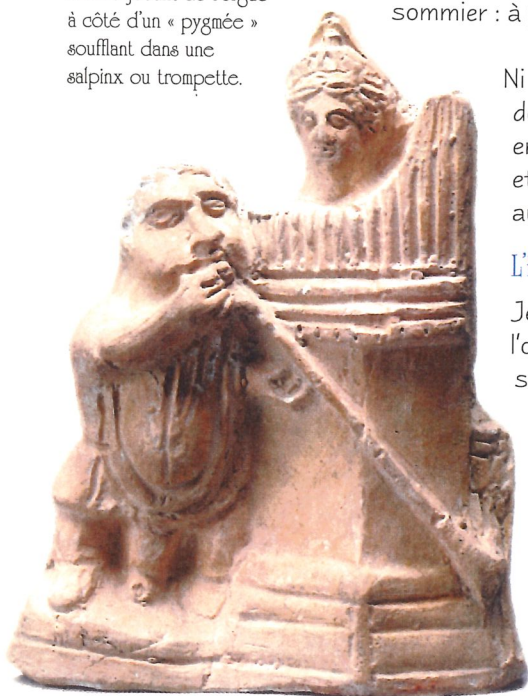
A : <i>basis</i>	J : <i>cymbala</i>	S : <i>pinax</i>
B : <i>ara ex aere fabricata</i>	K : <i>pnigeus</i>	T : <i>regulae (plinthis)</i>
C : <i>regulae, scalari forma compactae</i>	L : <i>taxilli</i>	U : <i>choragia</i>
D : <i>modioli</i>	M : <i>ceruicula</i>	V : <i>pinna</i>
E : <i>funduli ambulatiles</i>	N : <i>arcula</i>	W : <i>anuli</i>
F : <i>ancones</i>	O : <i>caput machinae</i>	X : <i>organa</i>
G : <i>uertes</i>	(κανών μουσικός)	Y : <i>fistulae</i>
H : <i>uerticulae</i>	P : <i>canales</i>	Z : <i>asses</i>
I : <i>delphini</i>	Q : <i>epitonia</i>	
	R : <i>manubrium</i>	

- niveau de l'eau quand la soufflerie ne fonctionne pas
 - - - niveau de l'eau quand la soufflerie est en action



▼ 2. Terre cuite d'Alexandrie

II^e - I^{er} siècle av. J. -C.
Musée du Louvre, Collection
Créau, 1891 CA 426.
Femme jouant de l'orgue
à côté d'un « pygmée »
soufflant dans une
salpinx ou trompette.



580

Nous n'avons aucune description technique de l'orgue à soufflets dont nous connaissons l'existence par les textes et l'iconographie.

Les différences entre les descriptions des deux auteurs sont de deux ordres. Il y a d'abord les compléments apportés par l'une ou l'autre des descriptions : celle de Vitruve par exemple cite le socle omis par celle d'Héron, inversement la description d'Héron permet de se faire une idée précise du clavier, notamment du système de rappel des touches, trop succinctement décrit par Vitruve. Il y a ensuite les véritables différences : elles concernent la soufflerie à double pompe chez Vitruve, à simple pompe chez Héron, et le sommier : à plusieurs registres chez Vitruve, à un seul registre chez Héron.

Ni chez Vitruve, ni chez Héron la partie musicale n'a été décrite. On ne sait donc pas comment étaient faits les tuyaux ni comment ils s'accordaient entre eux. Les deux auteurs ne se sont intéressés qu'à la partie mécanique et il est probable que l'orgue fut pendant longtemps une curiosité mécanique autant qu'une curiosité musicale.

L'iconographie

Jean Perrot a recensé et analysé une quarantaine de représentations de l'orgue antique. La plus ancienne représentation actuellement connue semble remonter au II^e - I^{er} siècle av. J.-C. Il s'agit d'une terre cuite trouvée à Alexandrie, actuellement au Musée du Louvre (2). Mais la plupart des représentations datent des II^e - III^e et IV^e siècles apr. J.-C. (3, 4 et 5) avec un pic important au III^e siècle (6). Les supports sont variés : vases, sarcophages, stèles, graffiti, mosaïques, médailles, gemmes... Il existe même quelques représentations miniatures en terre cuite (dont celle d'Alexandrie, 2), servant probablement de lampes à huile ou d'objets funéraires.

L'iconographie de l'orgue est souvent liée du reste au thème de la mort. Cela est dû bien évidemment en partie aux types de supports qui nous sont parvenus, mais le contexte de la découverte d'Aquincum, récemment réétudié par Paula Zsidi, va aussi dans ce sens : le fait qu'on ait retrouvé au même endroit un grand nombre d'encensoirs peut être mis en relation avec les activités funéraires du *collegium centonariorum* ; l'orgue était probablement associé aux cérémonies funéraires, comme il l'était aux mises à mort dans l'amphithéâtre. C'est pourquoi nous le retrouverons figuré comme symbole sur les sarcophages, représenté sous forme d'objets funéraires en terre cuite, ou encore sur les mosaïques représentant des combats de gladiateurs.



La plupart de ces représentations confirment la description technique de Vitruve : elles montrent le socle, le coffrage de la cuve (souvent en forme d'autel antique, ce qui explique les mots *ara* et *bômiskos* employés par Vitruve et Héron pour cette partie), les deux pompes manoeuvrées par des leviers et la (ou les) rangée(s) de

tuyaux, disposés dans la majorité des cas en ordre croissant, de la droite à la gauche de l'organiste, ce qui indique que le clavier avait déjà la disposition moderne : les dessus à droite, les basses à gauche. Ces représentations permettent aussi de compléter la description vitruvienne sur des points de détail comme la barre transversale (toujours représentée) qui maintient les tuyaux à mi-hauteur et qui n'est pas mentionnée par Vitruve, et aussi sur des points plus importants comme le nombre de tuyaux (de 7 à 18 par jeu), les dimensions générales de l'instrument dont on peut se faire une idée en le comparant aux personnages représentés à côté de lui, ou encore la position de l'organiste (debout et quelquefois surélevé par rapport au socle).

L'archéologie

L'archéologie ne nous a actuellement livré que quelques éléments mais leur importance est capitale. Laissons de côté les tuyaux soudés sur une plaque de bronze trouvés à Pompéi à la fin du XIX^e siècle et exposés au musée de Naples. S'il s'agit bien

◀ 4. Sarcophage de Julia Tyrannia à Arles

III^e siècle apr. J.-C.
Musée départemental de l'Arles Antique.



▼ 3. Lampe de Carthage

II^e siècle apr. J.-C. ?
Musée National de Carthage.

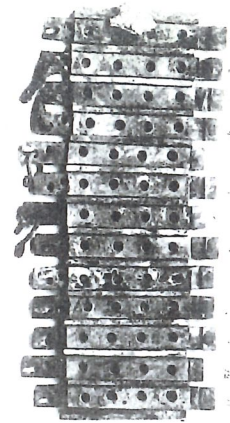


de pièces d'orgue, elles ne correspondent ni aux modèles décrits par Vitruve et Héron ni à ceux représentés dans l'iconographie.

À Budapest, en Hongrie, ont été trouvés en 1931, sur le site de l'antique Aquincum, les restes d'un petit orgue (le sommier ne fait que 27 x 8 x 13,4 cm) daté avec sûreté de 228 apr. J.-C. grâce à une inscription. La question de la nature de cet orgue : orgue hydraulique ou orgue à soufflets, est débattue depuis sa découverte dans la mesure où aucune pièce de la soufflerie et d'un éventuel régulateur n'a été clairement identifiée. Jean Perrot avait nettement tranché pour un orgue à soufflets. Lors du colloque international sur l'orgue d'Aquincum qui s'est tenu à Budapest en 1994, les avis ont été beaucoup plus nuancés : voir en particulier les communications d'Eugène L. Szonntag et de János Minarovics. Quoiqu'il en soit, les éléments du sommier (la partie supérieure du « canon » dans le texte de Vitruve, cf. 1 - 0), des règles, des tuyaux et du clavier sont très intéressants à étudier car ils confirment et complètent à la fois les descriptions de Héron et de Vitruve. L'instrument a été trouvé dans la cave du *Collegium Centonariorum* (interprété à une époque comme « l'association des rapetasseurs », considéré plutôt aujourd'hui comme « l'association des pompiers ») détruit par un incendie au milieu du III^e siècle apr. J.-C. Les conditions de la fouille ont été difficiles et les pièces qui ont été découvertes dans la cave en même temps que l'orgue ont été perdues, en partie pendant la Seconde Guerre mondiale, puis à la suite d'un cambriolage au Musée d'Aquincum en 1972. Heureusement il nous reste les photographies de la publication de Lajos Nagy (7).



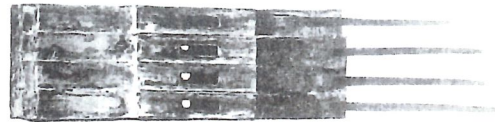
TUYAUX



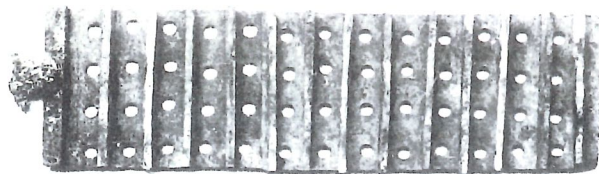
REGLES



RESSORTS



GLISSIERES D'OUVERTURE ET DE FERMETURE DES REGISTRES



SOMMIER

▲ 7. Les restes de l'orgue d'Aquincum

D'après Lajos Nagy, *Die Orgel von Aquincum*, Budapest, az Aquincumi múzeum kiadványa II, 1933.



9. Orgue d'Avenches

Musée d'Avenches, Suisse - inv. 1865/1225.

8. Orgue de Dion

Musée de Dion, Grèce.



584

En 1992 on a retrouvé à Dion, en Macédoine, dans un atelier situé en face de la villa de Dionysos les restes d'un instrument d'environ 1,30 m de hauteur pour 0,75 - 0,80 m de long. Il est constitué de cinquante tubes de bronze parallèles, ornés d'anneaux en argent, et recouvert à la base de feuilles en bronze avec motifs en relief. L'ensemble paraît dater du 1^{er} siècle av. J.-C. - 1^{er} siècle apr. J.-C. Il manque malheureusement tout le mécanisme hydraulique (8).

En 1996 enfin furent identifiées comme des pièces d'orgue romain des objets trouvés à Avenches (l'antique Aventicum), en Suisse, en 1865 et en 1971 (9). Les pièces retrouvées sont : une partie du sommier (à 6 registres au lieu de 4 à Aquincum), un fragment de règle, deux fragments du couvercle du sommier (la partie supérieure de la « table » dans le texte de Vitruve (cf. 1 - S), un anneau (cf. 1 - W) et peut-être deux fragments de ressort (mais il n'est pas sûr qu'ils fassent partie de l'orgue).

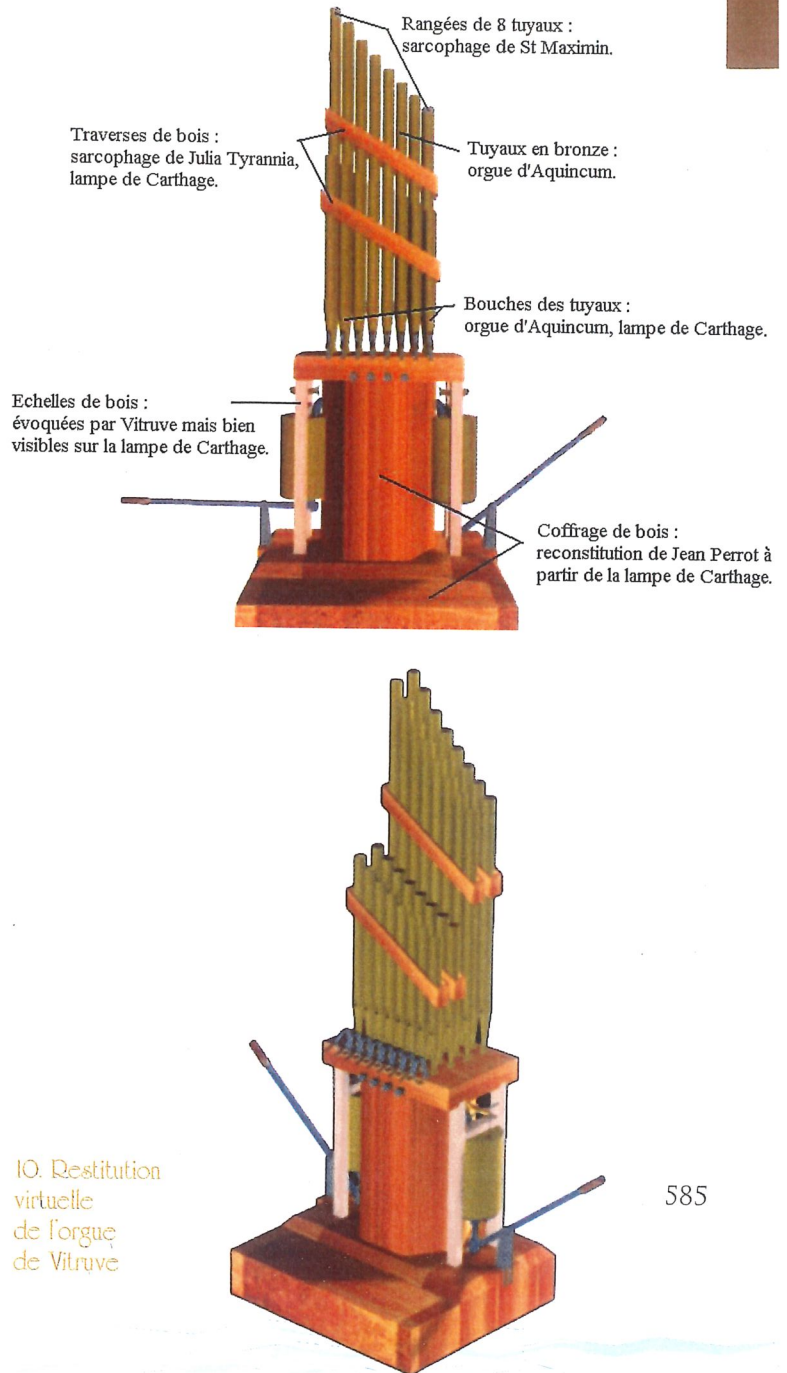
Elles se trouvaient dans un bâtiment de type palatial, construit à la fin du 1^{er} siècle apr. J.-C., pas très loin de l'amphithéâtre. Il n'y a pas d'éléments permettant de donner une datation précise comme à Aquincum : la fourchette actuellement retenue est celle de la période faste du bâtiment, entre la fin du 1^{er} siècle apr. J.-C. et la moitié du III^e siècle apr. J.-C. La largeur du sommier est de 21,7 cm ; on évalue sa longueur à une quarantaine de centimètres : il s'agit donc d'un orgue de taille intermédiaire entre celui d'Aquincum et celui de Dion. La largeur de la règle retrouvée est de 2,2 cm. Comme à Aquincum ou à Dion, on n'a retrouvé aucune trace de la soufflerie (il peut donc s'agir d'un orgue à soufflets...) ou du système de régulation.

LE FONCTIONNEMENT

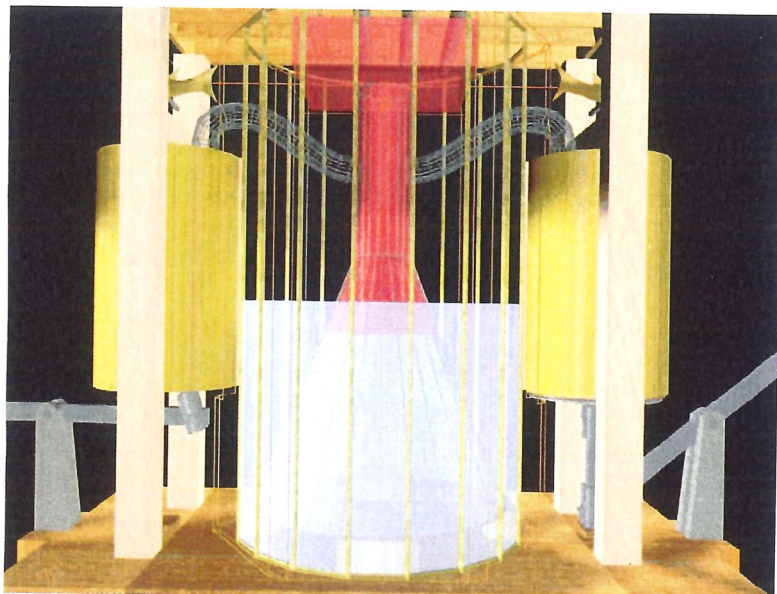
Les textes de Vitruve et Héron, complétés par l'icographie et les découvertes archéologiques ne permettent pas de décrire le fonctionnement d'un orgue, mais de plusieurs variantes reposant sur un même principe.

Dans un souci de cohérence et de clarté nous allons décrire le fonctionnement d'un orgue restitué sur la base du texte de Vitruve avec des compléments empruntés aux autres sources (10). Cette restitution a été réalisée par l'équipe « Plan de Rome » de l'Université de Caen Basse-Normandie et elle est visible sur le site.

La soufflerie (11 et 12) est constituée de deux pompes cylindriques (1 - D) dans lesquelles deux assistants font coulisser des pistons (1 - E) en agissant sur des leviers (1 - G) reliés aux pistons par des bielles. Une première régulation de la pression de l'air vient, évidemment, de l'action alternée des assistants et de la force avec laquelle ils pompent. Pour avoir un vent bien stable, l'air est ensuite envoyé dans un régulateur hydraulique – c'est là la principale originalité de cet orgue. Ce dispositif comporte une sorte d'entonnoir renversé (1 - K) immergé dans une cuve remplie d'eau. L'entonnoir repose au fond de la cuve sur des tasseaux (1 - L) si bien que l'eau peut circuler entre l'entonnoir et la cuve. Lorsque la soufflerie est inactive, le niveau de l'eau est le même dans la cuve et dans l'entonnoir. Lorsque l'air est envoyé sous pression par les cylindres au sommet de l'entonnoir, l'eau est repoussée dans l'entonnoir et le niveau d'eau augmente dans la cuve : il se crée ainsi une réserve d'air sous pression. Pour une dénivellation constante entre le niveau d'eau dans l'entonnoir et celui dans la cuve, la pression



10. Restitution virtuelle de l'orgue de Vitruve



11. Soufflerie et régulateur

de l'air contenu dans l'entonnoir est rigoureusement stable. C'est cet air qui est acheminé vers le sommier ; comme dans tous les orgues, sa fonction est double : d'une part la sélection du ou des jeux à faire parler (c'est la registration), d'autre part la liaison entre les tuyaux et le clavier.

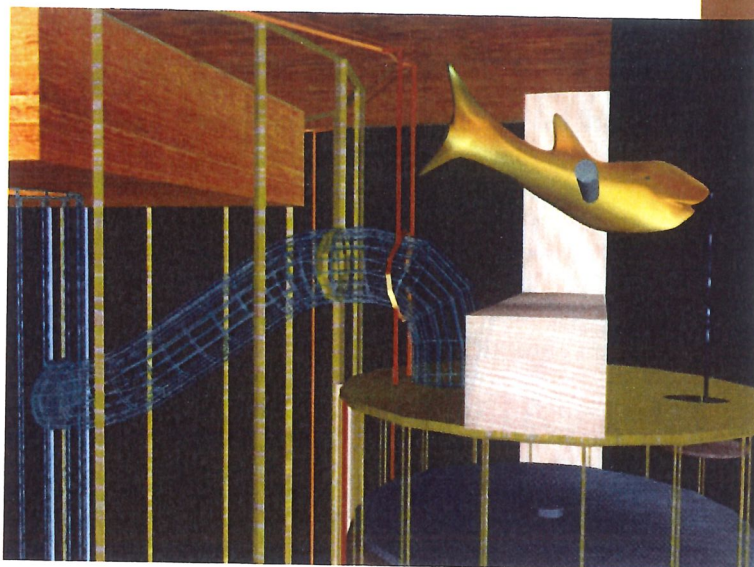
Au sommet de l'entonnoir un petit coffre fait fonction de porte-vent (1 - N). À l'aide de robinets (1 - R), il peut être mis en communication avec des canaux (1 - P) situés longitudinalement sous chaque rang de tuyaux. Un canal est assimilé à un registre. Pour faire parler les tuyaux, chaque touche du clavier actionne une règle mobile (1 - T) en position transversale, percée d'autant de trous qu'il y a de registres. Lorsque une touche est au repos, les trous de la règle correspondante sont décalés par rapport à l'embouchure des tuyaux et l'air ne peut pas passer du canal du registre au tuyau. Lorsque la touche est enfoncée, les trous de la règle sont mis en correspondance avec les embouchures de tuyaux qui se trouvent au-dessus et, selon le nombre de registres ouverts, l'air alimente un ou plusieurs tuyaux en même temps. La proposition de montage du clavier dessinée sur (1) et reconstituée virtuellement (13) n'est qu'une hypothèse parmi d'autres.

Il est important de remarquer que – contrairement aux sommiers que nous connaissons depuis plusieurs siècles – le sommier antique ne comporte aucune soupape.

Si l'essentiel de la reconstitution s'est appuyée sur la documentation définie précédemment, il a fallu faire un certain nombre de choix pour compléter ou préciser cette documentation. Ainsi les robinets qui alimentent les registres ont été représentés sous

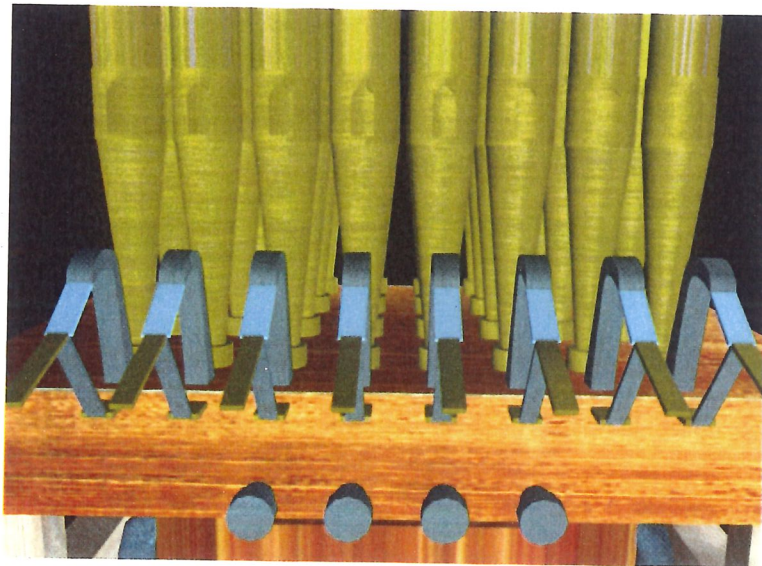
forme de tiges à poignées de fer qui se tournent comme paraît l'indiquer le mot latin *torquentur* (à Aquincum (7) ; les registres sont ouverts et fermés par des glissières). Ces robinets ont été placés sous le clavier pour être accessibles facilement par l'organiste et non sur le côté comme dans l'orgue d'Aquincum (ou sur la reconstitution de Jean Perrot) qui n'a qu'une trentaine de centimètres de long.

Pour ce qui est des matériaux, il a été choisi de représenter l'entonnoir et ses tuyaux d'alimentation en plomb, les cylindres, les pistons, les règles percées, les touches et les tuyaux musicaux en bronze, les bielles et les leviers en fer, tout le reste en bois. Le nombre de registres a été fixé à quatre. C'est l'une des possibilités indiquées par Vitruve qui affirme qu'il existait aussi des orgues à 6 (solution retenue à Aventicum) ou 8 registres. Sur les représentations, le nombre de tuyaux varie de 7 à 18 par registre ; il a été choisi ici d'en disposer 8 (l'orgue d'Aquincum en possédait 13, celui d'Aventicum 12, celui de Dion 23 semble-t-il), de deux tailles différentes. Les plus grands sont deux fois plus hauts que les autres. Les deux jeux de tuyaux de même taille ont également des sonorités distinctes puisque l'un est bouché et l'autre non. Le plus grand tuyau est de 1,5 m ; ensuite, pour un même jeu, le rapport entre le plus grand tuyau et les plus petits est de $3/2$ avec une progression par intervalles de demi-ton.



12. Soupape de la pompe

13. Clavier





DESCRIPTION DE L'ORGUE HYDRAULIQUE PAR VITRUVÉ (10,8)

Les lettres entre parenthèses renvoient à la fig. 1

Après montage d'un socle (*basis*) (A) en bois, on place sur ce socle un autel (*ara*) fait en bronze (B). Au-dessus du socle, des barres (*regulae*) (C) sont dressées sur la droite et sur la gauche, montées en forme d'échelle ; on loge dans leur intervalle des cylindres (*modioli*) (D) en bronze dont les pistons mobiles (*funduli ambulatiles*) (E), façonnés au tour avec précision, ont des tiges de fer (*ancones*) (F) fixées en leur centre et reliées par des charnières (*uerticulae*) (H) à des leviers (*uectes*) (G) ; ils ont aussi des garnitures de peau avec leur laine. Il y a en outre, à la surface supérieure des cylindres, des ouvertures d'environ trois doigts chacune. A proximité de ces ouvertures, des dauphins (*delphini*) (I) en bronze, placés sur des charnières, laissent pendre de leur gueule, par des chaînes, des cymbales (*cymbala*) (J) qui descendent au-dessous des ouvertures des cylindres.

À l'intérieur de l'autel, là où l'eau est contenue, est mis le pnigée (*pnigeus*) (K), sorte d'entonnoir renversé qui pose sur des tasseaux (*taxilli*) d'environ trois doigts de haut (L), ménageant, de niveau, un espace dans le bas, entre les bords inférieurs du pnigée et le fond de l'autel. D'autre part, au-dessus du col (*ceruicula*) (M) du pnigée, un petit coffre (*arcula*) (N) est ajusté qui soutient la partie principale du dispositif, appelée en grec *kanôn mousikos* (O). Dans le sens de sa longueur se trouvent des canaux (*canales*) (P) : quatre, si le dispositif est tétracorde, six s'il est hexacorde, huit, s'il est octocorde.

Dans chacun des canaux est logé un robinet (*epitonium*) (Q), réglé par une poignée en fer (*manubrium*) (R). Ces poignées, quand on les tourne (*torquentur*), libèrent les orifices qui font communiquer le coffre et les canaux. Pour les sorties des canaux, d'autre part, le canon a des ouvertures disposées transversalement et correspondant aux orifices qui sont sur la table supérieure, table qui, en grec, est dite *pinax* (S). Entre cette table et le canon sont insérées

des règles (*regulae*) (T), percées d'ouvertures du même type et frottées d'huile de manière à être facilement poussées puis rappelées, ramenées en place ; ces règles, qui obturent les ouvertures, sont appelées *plinthis*. Leur mouvement de va-et-vient tantôt obture, tantôt découvre les trous qui ont été percés.

À ces règles se trouvent fixés des crochets de fer (*choragia*) (U) reliés à des touches (*pinnae*) (V), et les pressions sur ces touches déterminent les déplacements continus des règles. Au-dessus de la table et des ouvertures, par où les vents ont leur issue hors des canaux, des anneaux (*anuli*) (W) sont soudés dans lesquels sont emboîtés les bouts amincis de chaque tuyau (*fistula*) (X).

Il y a, par ailleurs, partant des cylindres, un assemblage de conduits (*fistulae*) (Y) raccordés au col du pnigée et aboutissant aux orifices qui sont sur le petit coffre ; ils ont des clapets (*asses*) (Z), façonnés au tour et placés là, qui, lorsque le petit coffre reçoit l'air, empêcheront, en obturant les ouvertures, que le vent fasse retour en arrière.

Ainsi, quand on redresse les leviers, les tiges abaissent les pistons jusqu'au bas des cylindres et les dauphins, qui sont montés sur charnières, y laissant aller les cymbales, font que l'espace intérieur des cylindres s'emplit d'air ; puis, quand les tiges font remonter les pistons dans les cylindres, par des poussées fortes et continues, et qu'elles font se fermer, au moyen des cymbales, les ouvertures supérieures, leur pression force l'air, qui est enfermé là, à passer, comprimé, dans les conduits, par lesquels il afflue dans le pnigée et, par le col du pnigée, dans le coffre. Avec aussi une assez forte impulsion sur les leviers, le vent comprimé se répand, en abondance, par les orifices des robinets et remplit d'air les canaux.

Quand les touches donc, frappées par les mains, poussent et rappellent continûment les règles, obturant et découvrant tour à tour les ouvertures, elles font naître des sons, émis suivant les lois de la musique et avec une diversité extrême de timbres.

Ce texte est un développement de la prépublication :
Ph. Fleury, « L'orgue hydraulique antique », *Schedae*, 1, 1, 2005, p. 7-16.

