



HAL
open science

L'invention du moulin à eau

Philippe Fleury

► **To cite this version:**

Philippe Fleury. L'invention du moulin à eau. Autour des machines de Vitruve. L'ingénierie romaine : textes, archéologie et restitution, Jun 2015, Caen, France. pp.97-112. hal-01718863

HAL Id: hal-01718863

<https://hal.science/hal-01718863>

Submitted on 17 Jul 2018

HAL is a multi-disciplinary open access archive for the deposit and dissemination of scientific research documents, whether they are published or not. The documents may come from teaching and research institutions in France or abroad, or from public or private research centers.

L'archive ouverte pluridisciplinaire **HAL**, est destinée au dépôt et à la diffusion de documents scientifiques de niveau recherche, publiés ou non, émanant des établissements d'enseignement et de recherche français ou étrangers, des laboratoires publics ou privés.

L'INVENTION DU MOULIN À EAU

La question du moulin à eau est un point crucial dans l'histoire des techniques à double titre : d'abord parce qu'elle touche un aspect essentiel de l'alimentation humaine (la mouture des céréales), ensuite parce qu'il s'agit de la première application pratique d'un moteur, autre que l'homme ou l'animal, pour faire fonctionner un mécanisme¹. L'histoire de l'invention et de la diffusion du moulin à eau a connu dans les trente dernières années une véritable révolution, dont toutes les implications ne semblent pas tirées. Jusque dans les années 1980, on admettait de façon quasi unanime que l'invention du moulin à eau remontait au I^{er} siècle av. J.-C., en utilisant deux arguments essentiels : les premiers témoignages littéraires datent tous de cette époque (Strabon, Vitruve, *Anthologie Palatine*) et le texte de l'*Anthologie Palatine* exprime clairement l'idée qu'il s'agit d'une technique nouvelle. Dans le même courant d'idées, on pensait que le moulin à eau était demeuré une rareté jusqu'à la fin de l'Empire romain et qu'il ne s'était véritablement développé qu'à partir du IV^e siècle apr. J.-C., et surtout au Moyen Âge (ce serait même la grande révolution technique du Moyen Âge²). Les textes sont en effet étonnamment silencieux entre le I^{er} siècle av. J.-C. et le IV^e, voire le V^e siècle apr. J.-C. La rareté des témoignages archéologiques renforçait cette analyse. Cette thèse fut toutefois ébranlée une première fois en 1979 par Ö. Wikander, qui montrait, à cette époque, que les fameux moulins du Janicule, considérés comme la première grande installation meunière de Rome, ne devaient plus être datés du IV^e siècle apr. J.-C., mais du début du III^e siècle apr. J.-C.³ Dans ses études postérieures, fondées sur des témoignages archéologiques, le chercheur suédois prouvait enfin que la grande période d'extension du moulin à eau dans l'Empire romain était le II^e siècle apr. J.-C.⁴ Le deuxième bouleversement eut lieu en 1997, quand M.J.T. Lewis eut l'idée d'intégrer les textes arabes aux sources littéraires grecques et latines, ce qui lui permit de faire remonter l'invention du moulin à eau à Byzance et à l'école d'Alexandrie, au III^e siècle av. J.-C.⁵ Ces deux révolutions successives ont été un véritable progrès pour la connaissance de cette technique.

1. Wilson 2002, plus particulièrement p. 9.

2. Gille 1954.

3. Wikander 1979.

4. Voir notamment Schiøler & Wikander 1983 et Wikander 1984.

5. Lewis 1997.

Nous allons faire le point sur ces questions en dissociant « invention » et « adoption », en associant étroitement philologie et archéologie, et en accordant une attention particulière au texte de Vitruve, le seul auteur antique à décrire le moulin. Le système qu'il expose est une des solutions techniques possibles pour le mécanisme du moulin à eau et une configuration probablement proche de celle de son invention. Mais cette configuration est souvent mal comprise car interprétée à la lumière de celle des moulins à eau du Moyen Âge et des siècles postérieurs.

La littérature et l'invention du moulin à eau

En grec et en latin, les premiers témoignages concernant le moulin à eau sont concentrés dans la deuxième moitié du I^{er} siècle av. J.-C. Dans l'ordre chronologique, ils appartiennent à Vitruve (vers 25 av. J.-C.), à Strabon (9-5 av. J.-C.) et à Antipater de Thessalonique (*Anthologie Palatine*, 13 av. J.-C. – 19 apr. J.-C.). Nous allons reprendre ces trois textes.

Vitruve, *De Architectura*, 10, 5, 2 :

Eadem ratione etiam uersantur hydraletae, in quibus eadem sunt omnia, praeterquam quod in uno capite axis tympanum dentatum est inclusum. Id autem ad perpendicularum conlocatum in cultrum uersatur cum rota pariter. Secundum id, tympanum maius item dentatum planum est conlocatum quo continetur. Ita dentes tympani eius, quod est in axe inclusum, impellendo dentes tympani plani cogunt fieri molarum circinationem. In qua machina impendens infundibulum subministrat molis frumentum et eadem uersatione subigitur farina.

C'est encore suivant le même principe [*i. e.* le principe des roues à augets automotrices] que l'on fait tourner les moulins à eau (*hydraletae*), où se retrouvent les mêmes éléments, avec pourtant cette différence qu'à une extrémité de l'axe (*fig. 1 et 3, A*) est emboîté un tambour denté (*fig. 1 et 3, B*) ; ce tambour, placé verticalement, de chant, tourne de concert avec la roue (*fig. 1 et 3, C*). Contre lui est disposé, horizontalement, un tambour plus grand (*fig. 1, D*), également denté, sur lequel il engrène. Ainsi les dents du tambour, qui est emboîté sur l'axe, en entraînant les dents du tambour horizontal, déterminent le mouvement tournant des meules (*fig. 1, E, E'*). Suspendue au-dessus de cette machine, une trémie (*fig. 3, F*) alimente les meules en grains que cette même rotation réduit en farine.

Vitruve, ingénieur public, au service de César puis d'Auguste, traite le moulin à eau au dixième livre de son *De Architectura*, consacré à la mécanique. Cette machine est décrite à la suite des roues automotrices pour élever l'eau. Le nom qui lui est donné par Vitruve, probablement en grec, n'a pas été compris par le copiste de l'archétype (ou par un copiste encore antérieur), et du coup, tous les manuscrits portent des variantes de la forme (*h*)*ydraulae*, issue d'une confusion avec le nom de l'orgue hydraulique décrit trois chapitres plus loin. La forme *hydraletae*, que nous retenons ici⁶, est une reconstitution qui a été proposée par J.G. Schneider

6. Callebat & Fleury 1986.

en 1808⁷, d'après le texte de Strabon. D'autres éditeurs, comme C. Maufras par exemple⁸, ont préféré restituer *hydromylae* d'après le terme ὑδρομυλος utilisé par Hésychius⁹, un grammairien d'Alexandrie qui vécut au VI^e siècle apr. J.-C.

Strabon 12, 3, 30 :

ἐν δὲ τοῖς Καβείροις τὰ βασιλεία Μιθριδάτου κατεσκευάστο καὶ ὁ ὑδραλέτης καὶ τὰ ζωγρεῖα καὶ αἱ πλησίον θήραι καὶ τὰ μέταλλα.

À Cabire, le moulin à eau, les viviers, les chasses voisines et les mines faisaient partie du palais de Mithridate.

Strabon décrit la ville de Cabire et s'attache au palais de Mithridate VI Eupater, le roi qui régna sur le Pont de 120 à 63 av. J.-C. et dont l'histoire est assez bien connue : il fut en effet chassé de Cabire en 71 par Lucullus et il reconquit brièvement la ville en 67-66, avant d'en être à nouveau chassé par Pompée. Le moulin mentionné dans le texte de Strabon fut donc probablement construit avant 71. La dynastie royale du Pont était d'origine perse (et Mithridate le revendique), mais les unions avec la dynastie Séleucide ont été nombreuses (la mère et la grand-mère de Mithridate appartiennent à cette dernière).

Anthologie Palatine 9, 418 :

Ἴσχετε χεῖρα μυλαῖον, ἀλετρίδες, εὐδετε μακρά,
κῆν ὄρθρον προλέγη γῆρυς ἀλεκτρύνων·
Δηῶ γὰρ Νύμφαισι χερῶν ἐπετεῖλατο μόχθους·
αἱ δὲ κατ' ἀκροτάτην ἀλλόμεναι τροχιῆν
ἄξονα δινεύουσιν· Ὁ δ' ἀκτίνεσιν ἐλικταῖς
στρωφᾷ Νισυρίων κοῖλα βάρη μυλάκων.
Γευόμεθ' ἀρχαίου βίотου πάλιν, εἰ δίχα μόχθου
Δαίνυσθαι Δηοῦς ἔργα διδασκόμεθα.

Retenez votre main qui moule, travailleuses de la meule, dormez longtemps, même si la voix des coqs annonce l'aube. Car Déo a imposé aux nymphes la fatigue de vos mains. Et elles, s'élançant de haut sur la périphérie de la roue, font tourner l'axe ; et lui au moyen des rayons tournoyants fait tourner les masses creuses des pierres de Nysiros. Nous goûtons à nouveau de la vie ancienne puisqu'on nous enseigne à manger, loin de la fatigue, les produits de Déo.

L'attribution de cette épigramme à Antipater de Thessalonique est généralement admise mais n'est toutefois pas assurée : elle fait partie des 99 poèmes de l'*Anthologie Palatine* pour lesquels les manuscrits n'ont transmis que le nom d'Antipater, tandis que 44 sont explicitement attribués à Antipater de Sidon (II^e siècle av. J.-C.) et 36 à Antipater de Thessalonique (fin I^{er} siècle av. J.-C. – début I^{er} siècle apr. J.-C.). Déo est l'un des noms de Déméter, la déesse des moissons. Les nymphes symbolisent l'eau

7. Édition J.G. Schneider, Leipzig, Goeschen, 1807-1808 (3 vol.).

8. Édition C. Maufras, Paris, Panckoucke, 1847 (2 vol.).

9. Hésychius, *Lexicon* (u) 90, 1 : ὑδρομυλοι· ὑδραλετία ἀπὸ ὕδατος.

courante. Les indications données sur le moulin sont relativement précises : elles permettent de déduire que l'appareil est du même type que celui de Vitruve, illustré par les figures 1 à 3. La «roue» (τροχή) est la roue à aubes (fig. 1 et 3, C). Il n'y a pas de conclusions à tirer du superlatif ἀκροτάτην pour savoir s'il s'agit d'une roue «par-dessus», ou d'une roue «par-dessous», c'est-à-dire pour déterminer si le courant d'eau passe par-dessus la roue ou par-dessous : ἀκρος peut en effet vouloir dire «le plus haut» (cf. acropole), mais son sens global est «extrême» et il peut signifier aussi «le plus au dehors». Ainsi, chez Homère ἄκρη χεῖρ est «l'extrémité de la main»¹⁰ et ἄκροι πόδες «le bout des pieds»¹¹. Nous avons donc considéré que ἀκροτάτην τροχὴν désignait «la périphérie de la roue», sans trancher sur le sens de rotation, sachant que les deux systèmes sont attestés et qu'ils ont chacun leurs propres avantages. L'«axe» (ἄξων) du texte d'Antipater correspond à l'axe (fig. 1 et 3, A) du texte de Vitruve, qui porte d'un côté la roue à aubes, de l'autre la roue dentée verticale. Les «rayons tournoyants» sont probablement les dents de la roue dentée verticale (fig. 1 et 3, B). L'expression «pierres de Nysiros» est une métaphore pour désigner les meules (fig. 1, E et E') : Nisyros est une île volcanique de la mer Égée, probablement un centre de production de pierres meulières. Où Antipater a-t-il pu voir fonctionner ce moulin ? En Macédoine, son pays natal, ou en voyageant avec L. Calpurnius Pison, son patron ? Aucun élément sérieux ne permet de répondre à cette question, même si M.J.T. Lewis suggère le nom de Mylae, en Thessalie, comme localisation possible.

La concomitance relative de ces trois textes a conduit à l'opinion commune que le moulin a été inventé au I^{er} siècle av. J.-C. et que nous avons un cas exceptionnel de textes témoignant d'une invention contemporaine. La thèse était d'ailleurs confortée par le témoignage tardif d'un auteur de la Renaissance, Julius Pomponius Laetus, qui possédait peut-être d'autres sources que les nôtres. Il écrit en effet en 1487, dans son commentaire au *Moretum* du pseudo-Virgile : *Paulo ante Augustum molae aquis actae, Romae in Tiberi primum factae...*¹². Si l'on en croit ce texte, des moulins à eau furent donc installés pour la première fois sur le Tibre juste avant l'époque augustéenne. Pomponius Laetus est quelqu'un de «sérieux» : professeur d'éloquence, éditeur de textes classiques, il fréquente Sulpicius, le réalisateur de l'*editio princeps* de Vitruve. Dans la mesure où il donne des précisions qui ne se trouvent ni chez Vitruve ni ailleurs, on peut considérer qu'il s'agit d'un quatrième témoignage, venant appuyer les trois autres.

En fait, nous pouvons conclure avec assurance de l'ensemble de ces textes que le moulin à eau était adopté à Rome à la fin de la République et peut-être même un peu avant dans le monde grec. Dans l'ignorance où nous sommes des sources dont disposait Pomponius, revenons aux trois premiers textes. Seul le poète de l'*Anthologie Palatine* paraît explicitement considérer la machine comme une nouveauté, mais il

10. Hom., *Il.* 5, 336.

11. Hom., *Il.* 16, 640.

12. Julius Pomponius Laetus, *Commentaire au Moretum du pseudo-Virgile*, v. 39 : « Un peu avant Auguste, des moulins à eau, construits pour la première fois à Rome sur le Tibre... ».

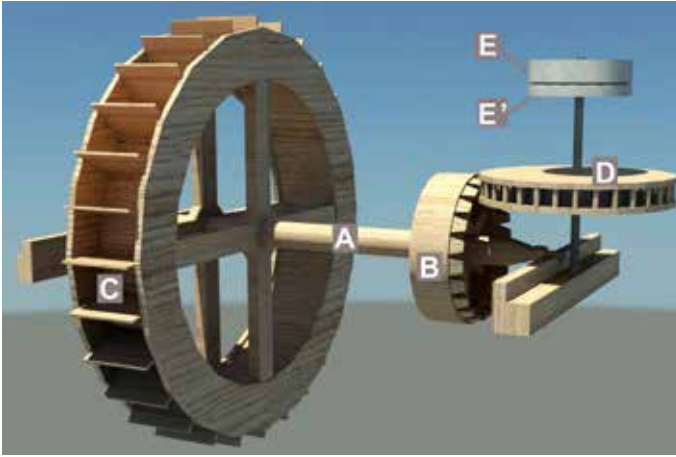


Fig. 1 – Le mécanisme du moulin à eau décrit par Vitruve (Unicaen – Plan de Rome, France)



Fig. 2 – Le moulin à eau décrit par Vitruve, vue extérieure (Unicaen – Plan de Rome, France)



Fig. 3 – Le moulin à eau décrit par Vitruve, vue éclatée (Unicaen – Plan de Rome, France)

faut faire la part de l'exagération poétique et de l'enthousiasme devant une innovation technique qui peut dater déjà de quelques années, voire de quelques dizaines d'années.

À l'inverse, l'emploi du mot *hydraletes* seul par Strabon signifie que ses lecteurs savent ce qu'est cette machine. Donc, au moins dans la partie orientale de l'Empire romain (Strabon écrivant sa *Géographie* à Amasée dans la région du Pont-Euxin et s'exprimant en grec, son lectorat est d'abord celui de l'Est méditerranéen), le moulin à eau est déjà bien généralisé à la fin du I^{er} siècle av. J.-C. Vitruve ne signale pas non plus le moulin à eau comme un système récent : il le traite comme les autres machines, dont certaines, nous le savons, sont bien antérieures à son ouvrage. Si 71 av. J.-C. (l'année où Mithridate est chassé de son palais de Cabire) peut être considéré comme le *terminus post quem* pour l'adoption du moulin à eau, « adoption » ne signifie pas « invention ».

Peut-on justement dater l'invention du moulin à eau ? Il est généralement vain de chercher la date et l'origine précises d'une invention, mais on peut au moins se demander dans quels contextes géographique et temporel cette machine a été imaginée. Une invention mécanique est en effet souvent la mise en conjonction, à un moment donné de l'histoire, de systèmes mécaniques inventés indépendamment.

Le moulin à roue verticale¹³ (celui auquel renvoient les textes de Vitruve et de l'*Anthologie Palatine*; fig. 1) est la conjonction de trois systèmes : le moulin à céréales rotatif, la roue à aubes et les engrenages perpendiculaires. Or ces trois systèmes sont connus bien avant le I^{er} siècle av. J.-C. : le moulin à céréales rotatif manuel est attesté à Carthage depuis le VI^e siècle av. J.-C.¹⁴, le moulin à céréales rotatif animal remonte au moins au début du II^e siècle av. J.-C.¹⁵, la roue à aubes¹⁶ et les engrenages à angle droit sont connus par Philon de Byzance au milieu du III^e siècle av. J.-C.¹⁷. Cette période du Musée d'Alexandrie, centre fécond en inventions mécaniques, pourrait donc être la réponse à la question : dans quels contextes géographique et temporel le moulin à eau a-t-il pu être inventé ? Certes aucun des textes ou fragments de textes grecs de l'époque ne mentionne le moulin à eau, mais tout l'intérêt du livre de M.J.T. Lewis, auquel nous faisons allusion en introduction, est d'ajouter les textes arabes au corpus grec et latin : une partie des traités scientifiques et techniques grecs n'ont en effet été conservés qu'en syriaque ou en arabe. Or, justement, un traité arabe sur « La construction d'un mécanisme de joueur de flûte »¹⁸, qui pourrait être la traduction d'une œuvre d'Apollonios de Perge (deuxième moitié du III^e siècle av. J.-C. – début du II^e siècle av. J.-C.), contient une allusion au moulin à eau. Une petite roue à aubes

13. Le moulin à eau à roue horizontale (fig. 4), jamais décrit, jamais représenté pour la période de l'Antiquité classique, mais attesté en Chine dès le III^e siècle de notre ère et en Europe dès le VII^e siècle, a peut-être coexisté avec le moulin à roue verticale dans l'Antiquité : quelques témoignages archéologiques tendraient à le prouver, mais rien n'est assuré. Voir à ce sujet la synthèse de Castilla 1994, 16.

14. Cf. Morel 2001.

15. Caton, *Agr.* 10, 4 : *molas asinarias*; 11, 1 : *asinum molarium*.

16. Phil. Byz., *Pneum.* 61.

17. Phil. Byz., *Pneum.* 35.

18. Cf. Wiedemann 1970, 48-56. Voir au XVIII^e siècle l'automate construit par Vaucanson.

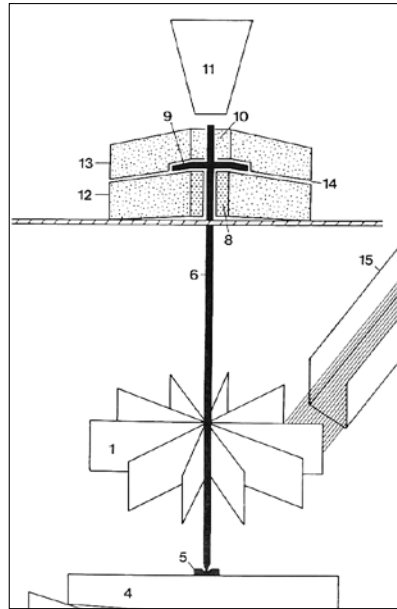


Fig. 4 – Le moulin à roue horizontale (Castella 1994, p. 15, fig. 3)

du mécanisme de l'automate est en effet comparée à celle du moulin (*raha rumi* ou à celle du « moulin vertical nouvellement inventé », et une roue dentée est comparée à celle qui se trouve dans un moulin à eau (*raha al-ma*). Pour M.J.T. Lewis, *rumi* serait une traduction arabe de « byzantin » (= « romain ») et le moulin *rumi* serait le moulin à roue horizontale. La région de Byzance est en effet reconnue au Moyen Âge comme ayant beaucoup de moulins à eau et elle aurait été spécialisée dans le moulin à roue horizontale (fig. 4), ainsi que le reste de la Grèce et l'Asie Mineure. Ce moulin *rumi* serait donc antérieur au « moulin vertical nouvellement inventé » et le territoire de Byzance, qui n'est pas très éloigné de Cabire, la ville de Mithridate, au bord de la mer Noire, aurait pu être le premier centre de production de moulins à eau dans l'Antiquité. Cela expliquerait pourquoi le palais de Mithridate est le premier lieu connu pour l'implantation d'un moulin à eau. Le texte d'Apollonios de Perge (s'il s'agit bien de lui) pourrait même contenir le nom de l'inventeur : il est question en effet d'un « axe *abrar* », mais « abrar » ne veut rien dire, ni en grec ni en arabe. Les lettres « r » et « d » se confondent facilement en arabe : peut-être que le texte grec d'origine portait « *abdar axos* » et qu'il s'agirait d'une mauvaise compréhension du nom propre d'origine sémitique « Abdaraxos », qui, d'après M.J.T. Lewis, aurait été le successeur de Ctésibios au Musée d'Alexandrie¹⁹. L'attribution à Apollonios de Perge du traité sur « La construction

19. Lewis 1997, 60-61. Toutefois, d'après Keyser & Irby-Massie 2008, un seul Abdaraxos est attesté comme auteur de traités mécaniques à Alexandrie (*Papyri graecae berlinenses*, Berlin, 1911, éd. W. Schubart, P-13044, col. 8) et il est daté de 330-325 av. J.-C., donc antérieur à Ctésibios (290-250 av. J.-C.).

d'un mécanisme de joueur de flûte», proposée par M.J.T. Lewis, est possible: nous ne connaissons le personnage que comme géomètre (l'auteur des célèbres *Coniques*), mais Vitruve le cite dans une liste de savants complets, « ceux à qui la nature a accordé tellement d'habileté, de pénétration et de mémoire qu'ils peuvent connaître à fond la géométrie, l'astronomie, la musique et toutes les autres disciplines »²⁰. Surtout, il le cite juste après Archytas de Tarente, célèbre philosophe pythagoricien, connu aussi pour s'être intéressé à la mécanique et avoir construit une colombe volante en bois. Les trois seuls manuscrits originaux qui transmettent ce traité l'attribuent à Apollonios « le charpentier et géomètre », et Al-Jazari (fin XII^e, début XIII^e siècle apr. J.-C.), le seul auteur à faire allusion à cette œuvre dans la littérature arabe, parle d'un Apollonios « le charpentier, l'Indien (*hindi*) ». Or « charpentier » est une appellation grecque pour « mécanicien » et le *hindi* d'Al-Jazari pourrait être une simple erreur de transcription d'*handasi*, signifiant le « géomètre »²¹. L'identification n'est toutefois pas assurée (le nom d'Apollonios est courant dans l'Antiquité) et au moins un élément fait difficulté: le « w » est utilisé dans les schémas, or, pour M.J.T. Lewis lui-même, la présence de cette lettre dans un traité arabe est la marque d'un traité écrit originellement en arabe; les auteurs grecs et les auteurs arabes traduisant des textes grecs ne l'utilisent pas. Si l'on veut attribuer « La construction d'un mécanisme de joueur de flûte » à Apollonios de Perge, il faut donc admettre que le texte, ou tout au moins les schémas, ont été partiellement remaniés à une époque tardive.

Il serait nécessaire d'aller encore plus loin dans l'étude des textes scientifiques et techniques arabes pour affiner nos connaissances sur la technologie grecque et romaine mais une double conclusion partielle s'impose au vu de l'étude des sources littéraires: le moulin à eau est bien connu dans le monde antique au I^{er} siècle av. J.-C.²² et son invention est donc antérieure. Il est possible qu'elle remonte au III^e siècle av. J.-C., avec Byzance comme lieu d'éclosion pour le moulin à roue à aubes horizontale et Alexandrie pour le moulin à roue à aubes verticale.

L'archéologie et l'adoption du moulin à eau

Aujourd'hui, l'archéologie, en accord avec les textes, fait remonter la date d'adoption du moulin à eau dans l'Empire romain bien en amont du IV^e siècle apr. J.-C. et sur une échelle bien plus vaste qu'on ne le pensait auparavant. En effet, si le nombre de témoignages littéraires est sensiblement resté stable, celui des témoignages archéolo-

20. Vitr. 1, 1, 17.

21. Lewis 1997, 49.

22. Pline (*Nat.* 18, 23), au milieu du I^{er} siècle apr. J.-C., confirme du reste que l'on se sert de roues à eau pour piler le grain dans la plus grande partie de l'Italie, même si le texte n'est pas facile à interpréter (l'action de piler – *pistura* – n'est pas l'équivalent de l'action de moudre): *Pistura non omnium facilis... Maior pars Italiae nudo utitur pilo, rotis etiam, quas aqua verset, obiter et mola*, « Tous les grains ne sont pas faciles à piler... La plus grande partie de l'Italie utilise le pilon simple, les roues que l'eau fait tourner et évidemment la meule ».

giques s'est accru et continue de s'accroître considérablement. En 1984, Ö. Wikander comptabilisait 15 unités minotières antiques²³; en 2003, J.-P. Brun en relevait 69²⁴. Toutefois, un catalogue archéologique, aussi complet soit-il, ne peut donner une datation absolue car les sites favorables à l'implantation d'un moulin à eau sont en nombre limité et des installations tardives ont souvent dû prendre la place d'installations anciennes, sans que ces dernières n'aient laissé une trace quelconque. De plus, les installations sont généralement légères, avec une prédominance du bois (c'est le cas par exemple du moulin d'Avenches, cf. *infra*), et il n'est pas rare que seules les meules subsistent. Or, justement, l'étude des meules a fait d'immenses progrès ces dernières années, avec notamment la définition d'une typologie permettant de repérer les meules qui appartenaient à des installations hydrauliques²⁵. D'une part ces meules ont toujours un diamètre important, supérieur à 60 cm, et d'autre part, la meule dormante est nécessairement percée de part en part.

Le moulin hydraulique de l'Yèvre, près de Bourges, semble être le plus ancien témoignage archéologique repéré à ce jour : sa construction est attribuable à l'époque augustéenne et son fonctionnement s'interrompt apparemment avant le milieu du I^{er} siècle apr. J.-C.²⁶. En termes d'ancienneté, il est suivi de près par celui reconnu à Avenches en Suisse, daté de 57 / 58 apr. J.-C. et abandonné vers 80²⁷. Des moulins du II^e siècle apr. J.-C. sont connus en Germanie et en Gaule. Dans la partie orientale de l'Empire, des inscriptions font état de taxes sur les revenus des moulins à eau à Beroe en Macédoine, au II^e siècle apr. J.-C., et d'une corporation de meuniers à Hiéropolis en Phrygie, vers 200 apr. J.-C.²⁸.

Les deux grandes installations minotières connues pour le monde romain, celle du Janicule à Rome et celle de Barbegal dans le sud de la France, ont aussi vu leur datation remonter dans le temps. Cela montre que le moulin à eau fut vite adopté pour les productions de masse : les capacités de ces installations avec des moulins à eau dépassaient très largement celles qui étaient offertes par les installations avec des moulins manœuvrés par des hommes ou des animaux (ce que l'on appelle « les moulins à sang »). La meunerie de Barbegal est installée sur la pente d'un vallon au nord-est d'Arles, sur la branche d'un aqueduc alimentant cette ville (*fig. 5*). Cet ensemble important, de 61 m sur 20, est composé de deux séries parallèles de huit moulins. On estime sa production à 4,5 tonnes de farine par jour, ce qui permet d'assurer une

23. Wikander 1984.

24. Brun 2006. Voir aussi Wilson 2002, 10.

25. Des travaux sont notamment menés par le groupe « meule » de l'École Normale Supérieure de Paris (<http://www.archeo.ens.fr/spip.php?article333>) et la thèse de Longepierre 2011 a permis un bon éclaircissement de la problématique.

26. Champagne *et al.* 1997. Des pales de roues à aubes ainsi que les traces d'un bief ont été retrouvées. Il n'y a pas de restes de meules : il n'est donc pas exclu que ce moulin à eau ait eu une autre fonction que celle de la production de farine.

27. Cf. Castella 1994.

28. Cf. Wilson 2002, 11.



Fig. 5 – La meunerie de Barbegal
(reconstitution du Musée de l'Arles antique et cliché P. Fleury)

fourniture journalière de 350 grammes à 12 500 personnes, soit environ la population de l'Arles antique à son apogée. Il aurait fallu quatre-vingts moulins pompéiens (soit cinq fois plus de moulins à sang que de moulins à eau) fonctionnant sur la même durée pour fournir la même quantité de farine, avec en plus la nécessité de payer, d'entretenir, d'alimenter les animaux et leurs conducteurs²⁹. Depuis les fouilles de F. Benoit en 1940, ces moulins étaient datés du IV^e siècle apr. J.-C.³⁰, mais les travaux menés par P. Leveau ont montré qu'ils ont probablement été construits sous Trajan³¹. Rome possédait le même type d'installation sur le Janicule, dans le secteur qui correspond aujourd'hui à l'Académie américaine, où deux coursiers (des canaux d'arrivée d'eau) étaient alimentés par l'*Aqua Alsietina* ou l'*Aqua Traiana*³²: quatre moulins avec roue propulsée par-dessous étaient installés sur le coursier nord et un moulin avec une très grande roue sur le coursier sud. D'autres installations devaient exister dans ce secteur et l'importance prise par les moulins du Janicule explique le curieux écart de la muraille d'Aurélien à cet endroit (fig. 6). Procope le dit expressément dans un passage méconnu et peu cité :

Je vais dire de quelle manière les Romains ont construit le rempart de la ville sur les deux côtés du fleuve. Autrefois le Tibre coulait ici [i. e. près de la porte Transtibérine] essentiellement le long de l'enceinte. Le terrain où l'enceinte s'approche du fleuve est plat et très facile d'accès. En face de ce terrain, de l'autre côté du Tibre, il se trouve qu'il y a une grande colline [i. e. le Janicule] sur laquelle furent installés il y a longtemps tous les moulins de la ville, étant donné qu'à cet endroit beaucoup d'eau est amenée par un canal au sommet de la colline et qu'elle dévale la pente avec un fort courant. C'est pourquoi les anciens Romains résolurent d'entourer d'un rempart le versant de la colline qui donne sur le fleuve pour que les ennemis n'aient pas la possibilité de détruire les moulins...³³

29. Cette estimation est fondée sur une vitesse de rotation de six tours par minute pour le moulin pompéien et de trente tours par minute pour le moulin à eau. Cf. Wilson 2002, 12.

30. Benoit 1940.

31. Leveau 2007.

32. Bien que l'*Aqua Traiana* soit souvent mentionnée comme source d'alimentation des moulins du Janicule dans les études modernes, il est plus vraisemblable qu'il s'agisse de l'*Aqua Alsietina*. Nous savons en effet par Frontin (*Aq.* 11,1) que l'eau de l'*Aqua Alsietina* était de mauvaise qualité pour la consommation humaine (*parum salubrem*) et que cet aqueduc avait probablement eu comme objectif principal, à l'origine, d'alimenter la naumachie d'Auguste située dans le quartier du Trastevere, au pied du Janicule. Après l'abandon de la naumachie et des bassins eux-mêmes (au plus tard avant la fin du I^{er} siècle apr. J.-C.), il est naturel que cet aqueduc ait servi à l'irrigation des jardins et à la propulsion des moulins à eau.

33. Procop., *Goth.*, 5, 19, 8-19: Ὅντινα δὲ τρόπον Ῥωμαῖοι τοῦ ποταμοῦ ἐφ' ἑκάτερα τὸ τῆς πόλεως τεῖχος ἐδείμαντο ἐρῶν ἔρχομαι. Πάλαι μὲν ὁ Τίβερις παραρρέων ἐπὶ πλείστον τοῦ περιβόλου ἐφέρετο τῆδε. Ὁ δὲ χώρος οὗτος, ἐφ' οὗ ὁ περιβόλος κατὰ τὸν ῥοῦν τοῦ ποταμοῦ ἀνέχει, ὑπτίως τε καὶ λίαν εὐέφοδος ἐστί. Τοῦτου τε ἀντικρὺ τοῦ χώρου, ἐκτὸς τοῦ Τιβέριδος, λόφον τινὰ μέγαν ξυμβαίνει εἶναι, ἐνθα δὴ οἱ τῆς πόλεως μύλωνες ἐκ παλαιοῦ πάντες πεποιοῦνται, ἅτε ὕδατος ἐνταῦθα πολλοῦ διὰ μὲν ὀχετοῦ ἀγομένου ἐς τὴν τοῦ λόφου ὑπερβολὴν, ἐς τὸ κάταντες δὲ ζὺν ῥύμη μεγάλη ἐνθένδε ἰόντος. Διὸ δὴ οἱ παλαιοὶ Ῥωμαῖοι τὸν τε λόφον καὶ τὴν κατ' αὐτὸν τοῦ ποταμοῦ ὄχθην τείχει περιβαλεῖν ἐγνωσαν, ὡς μήποτε τοῖς πολεμίοις δυνατὰ εἴη τοὺς τε μύλωνας διαφθεῖραι...

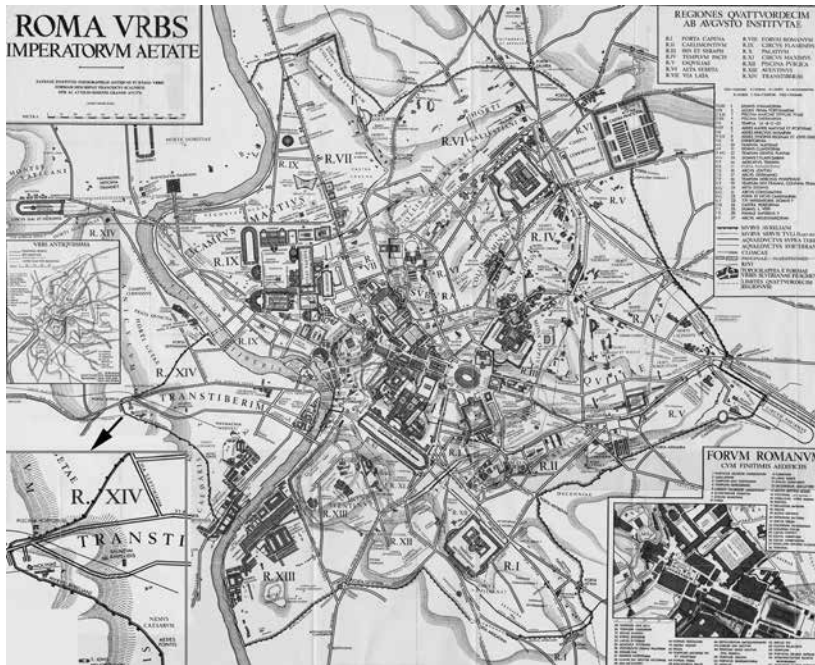


Fig. 6 – Le « détournement de la muraille » d'Aurélien sur le Janicule (d'après la carte de F. Scagnetti et G. Grande, *Roma Urbs Imperatorum Aetate*, Rome, Quasar, 1979)

Du coup, l'opinion selon laquelle ces moulins n'avaient été construits que peu de temps avant leur première mention dans les *Régionnaires*, en 398 apr. J.-C., ne tient plus puisque la muraille d'Aurélien fut construite entre 272 et 282 apr. J.-C. Ces moulins auraient pu être construits sous Alexandre Sévère (entre 222 et 235 apr. J.-C.) si l'on se fonde sur le texte de l'*Histoire Auguste*, où il est dit que cet empereur construisit *opera mechanica plurima*³⁴. Comme, quelques lignes plus loin, il est dit qu'Alexandre Sévère prit à cœur l'approvisionnement du peuple romain³⁵, on pourrait interpréter ces *opera mechanica* comme des moulins à eau³⁶, mais ce texte contient trop d'anachronismes pour qu'on puisse en tirer des conclusions sûres.

Le moulin à eau décrit par Vitruve au I^{er} siècle av. J.-C.

On ne saurait être complet sur la question de l'invention du moulin à eau sans revenir sur le texte de Vitruve cité au début de cet article. L'auteur du *De Architectura* est chronologiquement peu éloigné de l'adoption de cette technologie à Rome et il est

34. *Hist. Aug., Alex.* 22, 4.

35. *Hist. Aug., Alex.* 21, 9: *commeatum populi Romani sic adiuit.*

36. C'est l'interprétation privilégiée par Coarelli 1987, 447-449.

un témoin de la première forme qu'elle a prise dans ses applications³⁷. Vitruve est un ingénieur public, donc un homme compétent, en particulier dans le domaine de l'hydraulique, puisqu'il semble avoir eu des responsabilités au service des eaux. C'est probablement de lui dont il est question dans un passage de Frontin sur l'introduction à Rome d'un nouveau calibre pour les tuyaux d'adduction d'eau (bien qu'il ait pu y avoir plusieurs architectes du nom de Vitruve) : « Ensuite, un calibre étalon, qui n'est fondé ni sur l'once ni sur aucun des deux pouces, et introduit, pensent certains par Agrippa, d'autres pensent par les fabricants de tuyaux de plomb et l'intermédiaire de l'architecte Vitruve, est venu en usage à Rome à l'exclusion des précédents : on l'appelle du nom de *quinaria* »³⁸. Or le texte de Vitruve sur le moulin à eau est généralement mal interprété. Il est pourtant précis ; seules les meules ne sont pas décrites, mais elles peuvent être aisément restituées d'après celles qui ont été retrouvées : ce sont deux pierres rondes placées l'une au-dessus de l'autre. La pierre inférieure (fig. 1, E') est immobile, elle possède une face supérieure convexe et est percée en son milieu pour laisser passer l'axe qui va du système moteur à la pierre supérieure (fig. 1, E) qui est mobile. Cette dernière possède une face inférieure concave qui s'adapte précisément à la face convexe de la pièce immobile. Elle est également percée en son milieu pour recevoir le moyeu de l'axe moteur, engagé à queue-d'aronde ou fixé avec un système de crampons (l'anille). Ce même trou de la meule supérieure laisse passer les grains qui sont versés à partir d'une trémie (fig. 3, F). Le texte de Vitruve présente surtout une caractéristique technique qui a paru étonnante aux commentateurs : la vitesse de la roue à aubes est démultipliée et non multipliée. La roue verticale qui est fixée sur l'axe de la roue à aubes est en effet plus petite que la roue horizontale sur laquelle elle engrène : « à une extrémité de l'axe (fig. 1, A) est emboîté un tambour denté (fig. 1, B) ; ce tambour, placé verticalement, de chant, tourne de concert avec la roue (fig. 1, C). Contre lui est disposé, horizontalement, un tambour **plus grand** (fig. 1, D), également denté (*maius item dentatum planum*), sur lequel il engrène »³⁹. Cette prescription est en contradiction avec les principes de construction des moulins à eau en usage jusqu'au siècle dernier, dans lesquels la roue horizontale (la lanterne) est plus petite que la roue verticale. Aussi, la plupart des éditeurs et des commentateurs de Vitruve n'ont pas respecté son texte. Fra Giocondo de Vérone, le premier éditeur d'un *De Architectura* illustré (1511), est aussi le premier coupable : il maintient le texte de Vitruve (il est difficile de faire autrement car les manuscrits sont unanimes...), mais il représente le tambour horizontal (la lanterne) plus petit que le tambour vertical,

37. Lewis 1997, 44-45, émet l'hypothèse que Vitruve ne fait que reprendre ici les écrits de Philon de Byzance, mais cela nous paraît très peu vraisemblable.

38. Front., *Aq.* 25, 1 : *postea modulus nec ab uncia nec ab alterutro digitorum originem accipiens, inductus, ut quidam putant, ab Agrippa, ut alii, a plumbariis per Vitruuium architectum, in usum urbis exclusis prioribus uenit, adpellatus quinariae nomine*; voir aussi *Aq.* 25, 2 : *qui autem Agrippam auctorem faciunt..., qui Vitruuium et plumbarios*, « Ceux qui l'attribuent à Agrippa..., ceux qui l'attribuent à Vitruve et aux plombiers... ». Sur Vitruve et l'hydraulique, voir l'introduction et le commentaire de Callebat 1973 ; sur la carrière de Vitruve dans son ensemble, voir Fleury 2011.

39. Vitr. 10, 5, 2 : *Secundum id, tympanum maius item dentatum planum est conlocatum quo continetur.*

sans commentaire, probablement parce que c'est la solution la plus souvent adoptée à son époque comme dans les siècles suivants. Il sera suivi par tous les illustreurs de Vitruve jusqu'à l'époque moderne, pratiquement sans exception⁴⁰. C. Perrault, en 1684, va plus loin que Giocondo : il change *maius* en *minus* dans le texte de Vitruve. Une partie des éditeurs ultérieurs de Vitruve suivront son exemple (Galiani, Maufras), d'autres ajouteront *minus* après *maius* (Rose dans sa deuxième édition, Krohn), d'autres encore penseront que le texte est elliptique (Granger, Fensterbusch) et que Vitruve a bien voulu dire que la roue dentée verticale était plus grande que la roue dentée horizontale. C. Maufras, en 1847, par exemple, reprend le commentaire de C. Perrault : « D'après les principes de la mécanique, cette seconde roue, placée horizontalement doit être plus petite que celle qui la fait mouvoir ; autrement la meule tournerait plus lentement que la roue qui va dans l'eau, ce qui ne doit pas être »⁴¹. La réalité archéologique, plus exactement les tailles des puits d'engrenages conservés, confirment pourtant à différents endroits que la configuration exposée par Vitruve a bien existé. À L'Auribelle, par exemple, vers 110-130 apr. J.-C.⁴², il apparaît que la roue horizontale est plus grande que la roue verticale ; aux Mesclans, au II^e siècle apr. J.-C., les deux roues ont sensiblement la même taille⁴³. La vitesse optimale de rotation des meules dépend en fait du type de pierre utilisée, de la forme qui lui est donnée, du type de grain à moudre et du type de farine recherché⁴⁴ ; or cette vitesse se règle avec différents paramètres : force du courant et diamètre de la roue à aubes notamment. Le rapport entre le diamètre de la roue verticale et celui de la roue horizontale n'est que l'un de ces paramètres. Si les contemporains de Vitruve choisissaient de ne pas multiplier la vitesse de rotation de l'axe de la roue à aubes, ce peut être parce qu'ils utilisaient des roues à aubes de faible diamètre (la roue retrouvée à Venafro, en Italie, ne mesure que 1,85 m de diamètre et le diamètre des roues à aubes de Barbegal est estimé à 2,10 m) et donc que l'axe tournait plus vite que dans une roue à aubes de grand diamètre. Ce peut être aussi parce qu'ils étaient habitués à la rotation lente des moulins à sang, le moulin de type pompéien en particulier. Les figures 1 à 3 présentent une restitution la plus fidèle possible du mécanisme décrit par Vitruve⁴⁵. Le mode d'engrenage des roues dentées n'est pas précisé par l'auteur du *De Architectura*. Il se contente d'utiliser l'expression *tympanum dentatum* (« tambour denté ») pour les deux roues (verticale et horizontale), expression qu'il utilise aussi pour l'hodomètre, un compteur de distance sur terre et sur mer, au chapitre IX du même livre. Nous avons choisi de représenter une roue dentée verticale avec des alluchons (des dents) et une lanterne horizontale avec des fuseaux, car c'est un mode d'engrenage connu

40. Même Moritz 1958 suit cette interprétation et son schéma est souvent réutilisé dans les travaux récents.

41. Maufras 1847, 533, n. 49.

42. Mauné *et al.* 2007.

43. Brun & Borreani 1998.

44. Sur ces questions de vitesse de rotation des meules, voir Comet 1992, 416-437.

45. D'autres images et une animation sont disponibles sur le site www.unicaen.fr/ersam.

dans les moulins à eau ou dans les moulins à vent « modernes », mais l'engrenage décrit par Vitruve peut aussi être fait de deux roues à alluchons.

L'invention du moulin à eau pourrait donc remonter au III^e siècle av. J.-C. Il est en tout cas adopté dans l'est du bassin méditerranéen au moins dans la première moitié du I^{er} siècle av. J.-C. et à Rome même dans la deuxième moitié du I^{er} siècle av. J.-C. au plus tard. La technique a connu une large diffusion dans le monde romain dès le I^{er} siècle apr. J.-C. et les premières installations « industrielles » se développent dès le début du II^e siècle apr. J.-C. Pour le moulin à roue verticale, le seul pour lequel nous parvenons à réunir une documentation suffisante⁴⁶, le mécanisme restera sensiblement le même au cours des âges, mais avec une particularité du système décrit par Vitruve : des meules à rotation lente.

Philippe FLEURY

ERLIS – CIREVE

Université de Caen Normandie

46. Pour la question de la répartition géographique des moulins à roue horizontale et des moulins à roue verticale, cf. Amouretti 1987.

