



**HAL**  
open science

# La "machina Ctesibica". Comment projeter de l'eau sous pression dans l'Antiquité ?

Philippe Fleury

## ► To cite this version:

Philippe Fleury. La "machina Ctesibica". Comment projeter de l'eau sous pression dans l'Antiquité ?. Colloque international: Archéologie et histoire des techniques du monde romain, Nov 2006, Paris, France. pp.119-132. hal-01718811

**HAL Id: hal-01718811**

**<https://hal.science/hal-01718811v1>**

Submitted on 7 Sep 2018

**HAL** is a multi-disciplinary open access archive for the deposit and dissemination of scientific research documents, whether they are published or not. The documents may come from teaching and research institutions in France or abroad, or from public or private research centers.

L'archive ouverte pluridisciplinaire **HAL**, est destinée au dépôt et à la diffusion de documents scientifiques de niveau recherche, publiés ou non, émanant des établissements d'enseignement et de recherche français ou étrangers, des laboratoires publics ou privés.

DE L'ARCHÉOLOGIE À L'HISTOIRE

SFAC Société Française  
d'Archéologie Classique

**ARCHÉOLOGIE  
ET  
HISTOIRE DES TECHNIQUES DU MONDE ROMAIN**



DE BOCCARD

DE L'ARCHÉOLOGIE À L'HISTOIRE



ARCHÉOLOGIE ET HISTOIRE DES TECHNIQUES DU MONDE ROMAIN

Sous la direction de Michel MOLIN

actes du colloque

de la

Société Française d'Archéologie Classique

Paris, I.N.H.A., 18 novembre 2006

édités avec le soutien de l'Université d'ANGERS

DE BOCCARD

11, rue de Médecis – 75006 Paris

2008

## TABLE DES MATIÈRES

<b>Introduction</b> <b>MICHEL MOLIN</b>	p. 7
<b>Artisanat, métallurgie et arts décoratifs</b> <b>ALAIN FERDIÈRE</b> Les techniques artisanales en Gaule romaine : innovations et transferts de savoirs	p. 19
<b>MARTINE LEGUILLOUX</b> Les cuves dans le processus de tannage à l'époque romaine	p. 33
<b>MICHEL MANGIN et PHILIPPE FLUZIN</b> La sidérurgie dans l'Est des Gaules, de La Tène au Haut Moyen Âge. Bilan de recherches et perspectives	p. 43
<b>ANNE-MARIE GUIMIER-SORBETS</b> De la mosaïque hellénistique à la mosaïque impériale. Continuités et ruptures techniques	p. 63
<b>Architecture, transports et hydraulique</b> <b>JACQUES SEIGNE</b> Diodoros fils de Zebedas, architecte de Gerasa de la Décapole : des solutions techniques sans lendemain	p. 77
<b>GEORGES RAEPSAET</b> Techniques de traction et de transport terrestre dans l'Antiquité. Bilan et avancées expérimentales	p. 87
<b>SABRINA MARLIER et PATRICE POMEY</b> La construction navale à l'époque romaine : permanences et évolutions	p. 105
<b>PHILIPPE FLEURY</b> La <i>machina Ctesibica</i> : comment projeter de l'eau sous pression dans l'Antiquité	p. 119
<b>PHILIPPE LEVEAU</b> Conduire l'eau et la contrôler : l'ingénierie des aqueducs romains	p. 133
<b>Conclusions</b> <b>Entre changement et révolution : sens et finalité de l'innovation technique dans le monde romain</b> <b>PAUL VAN OSSEL</b>	p. 167

*La machina Ctesibica* : comment projeter de l'eau sous pression dans l'Antiquité

Il existe plusieurs types de machines pour élever l'eau dans l'Antiquité : roue à augets, chaîne à godets, vis d'Archimède etc<sup>1</sup>. Parmi elles, l'appareil appelé *machina Ctesibica* par Vitruve, *sipho* / σίφων ailleurs, a un statut particulier : il est le seul à pouvoir produire un jet d'eau, c'est-à-dire à projeter l'eau sous pression. Il s'agit d'une pompe à piston foulante, fonctionnant en immersion. Son invention paraît se situer dans le contexte des travaux du mécanicien Ctésibios à Alexandrie, au III<sup>e</sup> siècle avant J.-C. Cette machine est relativement bien connue par les sources littéraires, épigraphiques et archéologiques. Son principe a survécu à l'Antiquité : c'est celui de la pompe à incendie encore utilisée jusqu'au début du XXI<sup>e</sup> siècle. Notre communication porte sur un point technique très particulier : est-ce que certaines de ces pompes possédaient le régulateur de pression à air qui est systématiquement présent dans les pompes d'époque « moderne », qui semble être mentionné par l'ingénieur romain Vitruve au livre X de son *De architectura* et qui aurait donc été présent dans l'invention de Ctésibios puisque Vitruve dit explicitement qu'il se réfère aux travaux de celui-ci ? Ce régulateur est indispensable pour projeter de l'eau sous pression en jet continu et cette continuité du jet est nécessaire au moins dans deux utilisations : la lutte contre les incendies et les *sparsiones* dans les édifices de spectacle. Sa présence ne semble pourtant pas reconnue dans la littérature moderne sur la question et nous nous proposons de réexaminer l'ensemble des sources, archéologiques et textuelles, pour apporter quelques éléments de réponse, en insistant plus particulièrement sur la question des *sparsiones*.

Les témoignages littéraires concernant la pompe à piston (voir tableau I) se répartissent en fait en trois catégories :

1. les descriptions techniques de la pompe,
2. les mentions explicites de la pompe,
3. les allusions probables à son utilisation.

Dans la première catégorie nous avons la chance de disposer de trois textes qui s'échelonnent du III<sup>e</sup> siècle av. J.-C. au I<sup>er</sup> siècle apr. J.-C. : Philon de Byzance, Vitruve et Héron d'Alexandrie. Ces textes ont déjà été commentés ailleurs, nous ne reviendrons que sur celui de Vitruve un peu plus loin : c'est chez lui, et chez lui seul, que se trouve l'expression *machina Ctesibica*. Dans la deuxième catégorie la pompe à piston est explicitement désignée par le mot *sip(h)o* en latin, σίφων en grec<sup>2</sup>. Elle est soit mentionnée pour son utilisation propre : lutte contre les incendies (Pline le Jeune, Apollodore de Damas, Pionius, Hésychius, Isidore de Séville, Digeste), aspersion d'eau parfumée dans les édifices de spectacle (Sénèque le Rhéteur) ou peut-être aussi pour

\*Maison de la Recherche en Sciences humaines, Université de Caen Basse-Normandie, F-14032 Caen Cedex. philippe.fleury@unicaen.fr

<sup>1</sup> Voir en dernier lieu A. Bouet (dir.), *Aquam in altum exprimere. Les machines élévatrices d'eau dans l'Antiquité*, Ausonius Scripta antiqua 12, Bordeaux, 2005 et la bibliographie donnée à la fin de cette communication.

<sup>2</sup> Ce mot est polysémique et peut aussi désigner le siphon au sens moderne du mot (nombreux emplois dans les *Pneumatiques* d'Héron) ou simplement un tuyau (sans lien nécessaire avec une pompe) ou encore, de façon très imagée chez Juvénal (6, 310), un jet d'urine...

injecter de l'eau sucrée dans une ruche (Columelle), soit à titre de comparaison pour les volcans (*Aetna*), la foudre (Sénèque, *Questions naturelles*, II, 16) ou les geysers (Pline l'Ancien, II, 166). Dans la troisième catégorie nous avons des références possibles à son utilisation pour extraire de l'eau d'un puits (Pline l'Ancien, XIX, 60) ou de la cale d'un navire (Paulin de Nole), et pour les *sparsiones* dans les édifices de spectacle (Sénèque, *Questions naturelles*, II, 9, 2 ; *Lettres à Lucilius* 90,15 ; Martial, Lucrèce, Ovide, Properce, *Histoire Auguste*) ou dans les salles à manger des empereurs (Plutarque et Suétone). À ces sources littéraires, il faut ajouter quelques témoignages épigraphiques sur lesquels nous ne revenons pas ici.

Les sources archéologiques (tableau II) nous révèlent des pompes différentes les unes des autres (comme les trois descriptions littéraires de Philon, Vitruve et Héron représentaient trois variantes), mais reposant toutes sur le même principe : piston et cylindre, soupapes d'admission et de refoulement. Nous ne retenons pas ici les « pompes à chapelet » attestées sur des épaves de navire et qui relèvent d'une autre technologie, de même que nous écartons de notre propos le système complexe retrouvé à Saint-Malo. Les pompes à piston retrouvées se répartissent en deux catégories selon le matériau utilisé : métal<sup>3</sup> ou bois. Certaines de ces pompes sont quasiment complètes (Sotiel Coronada par exemple), pour d'autres nous ne possédons que des fragments, parfois infimes, voire seulement un dessin, l'objet ayant été perdu après sa découverte. Parmi les pompes suffisamment conservées pour que l'on puisse en juger, seules deux pompes en bronze (Sotiel Coronada et Bolsena II) possèdent un réservoir intermédiaire qui peut s'apparenter à celui décrit par Vitruve. Quelques pompes en bois (Colle Mentucia, Périgueux et Silchester par exemple) sont construites de telle manière que l'on peut parler aussi de « chambre intermédiaire » entre la sortie des soupapes de refoulement et le tuyau de refoulement lui-même. L'intérêt de ce dispositif est au cœur de notre exposé, mais, avant d'aller plus loin, arrêtons-nous sur cette description vitruvienne et sur la restitution qui peut en être donnée en s'appuyant notamment sur la pompe découverte à Sotiel Coronada (fig. XXIII).

« Il convient maintenant de décrire la machine de Ctésibios, qui porte l'eau en hauteur. Cette machine doit être en bronze. À sa base, et à faible distance l'un de l'autre, se trouvent deux cylindres jumeaux (*modioli*, A), munis de tuyaux (*fistulae*, B) qui, formant une fourche, leur sont adaptés symétriquement et qui convergent sur un vase intermédiaire (*catinus*, C). Dans ce vase se trouvent des clapets (*asses*, D), ajustés avec précision aux orifices supérieurs des tuyaux ; obturant le passage de ces orifices, ils empêchent le retour de ce que l'air a chassé dans le vase. Au-dessus du vase est adaptée une chape (*paenula*, E), en forme d'entonnoir renversé, qu'une clavette (*fibula*, F), passée dans une cheville, assujettit au vase afin d'éviter que la pression de l'eau ne la fasse se soulever. Un tuyau (*tuba*, G), que l'on appelle trompe, est ajusté au dessus, dressé verticalement. Sous les orifices inférieurs des tuyaux, les cylindres sont munis, par

<sup>3</sup> Nous préférons parler de « pompes en métal » plutôt que de « pompes en bronze » comme on le fait assez souvent, car, si le bronze est bien le seul matériau mentionné par Vitruve (*ex aere*) ou par Héron (*χαλκούς*) — nous ne connaissons pas le sens exact du mot arabe que Carra de Vaux traduit par « cuivre » chez Philon — d'autres métaux pourraient être utilisés : ainsi la pompe de la sierra de Cartagène est-elle en plomb. (voir Domergue 1990, p. 457 et s.). Pour un répertoire des restes de pompes métalliques actuellement retrouvées, voir en dernier lieu Schiøler 1999 et, pour les pompes en bois, Stein 2004.

ailleurs, de clapets (*asses*, H) appliqués sur les ouvertures qui sont dans leur fond. Cela étant, des pistons (*emboli masculi*, I), emboîtés par le haut dans les cylindres, polis au tour et frottés d'huile, sont entraînés par des bielles (*regulae*, J) et des leviers (*uectes*, K) ; comme il y aura là de l'air avec l'eau, et les clapets obturant les ouvertures, ces pistons pousseront et chasseront l'eau, par pression d'air, à travers les orifices des tuyaux, dans le vase ; de là elle sera recueillie dans la chape, d'où l'air la forcera à s'élever à travers le tuyau, jusqu'au haut ; ainsi, depuis un endroit bas, et après installation d'un réservoir (*castellum*, L), l'eau peut-elle être amenée pour jaillir<sup>4</sup>. »

Le « vase intermédiaire » (C sur la **fig. XXIII**) n'est présent ni dans les descriptions de Philon ou de Héron ni dans la plupart des pompes suffisamment conservées. Il n'est du reste pas nécessaire dans le principe général de fonctionnement de la pompe. Nous avons évoqué ailleurs<sup>5</sup> le double rôle possible de cette sorte de chambre à valves avec couvercle : d'une part le dispositif permet d'utiliser des soupapes d'admission et de refoulement de même type puisqu'elles fonctionnent toutes en position horizontale (alors qu'Héron décrit deux types de soupapes différents) ; d'autre part il offre un accès facile aux soupapes de refoulement pour le nettoyage et le remplacement éventuel. Ces pièces sont en effet l'élément fragile du système : leur bord doit rester bien lisse pour s'adapter parfaitement au siège et aucune saleté ne doit empêcher leur fermeture. Les soupapes d'admission sont facilement accessibles en enlevant les pistons par le haut et le système décrit par Vitruve permet, avec un simple démontage du couvercle, d'avoir accès aussi facilement aux soupapes de refoulement. Mais l'examen de l'ensemble des témoignages archéologiques montre que différentes dispositions techniques permettaient de faire face à ces difficultés, sans chambre intermédiaire. Un autre aspect de la description de Vitruve a toujours provoqué la perplexité des commentateurs : il s'agit du rôle de l'air dans cette pompe. Il est difficile de savoir ce qu'a voulu dire exactement Vitruve d'une part parce que, comme d'habitude, il est extrêmement concis et s'attache à décrire le principe de fonctionnement de l'appareil, non son mode de construction<sup>6</sup>, d'autre part parce que le texte de ce passage est manifestement corrompu dans les manuscrits. La traduction que nous avons donnée plus haut repose sur deux corrections minimales<sup>7</sup> pour donner un sens au texte mais il se peut que l'original ait été beaucoup plus bouleversé que cela. Quoi qu'il en soit, il est clair que pour Vitruve il y a de l'air avec l'eau dans la chambre

<sup>4</sup> Vitruve, X, 7, 1-3, trad. L. Callebaut et Ph. Fleury, Collection des universités de France, Paris, 1986 : *Ea sit ex aere. Cuius in radicibus modioli fiunt gemelli paulum distantes, habentes fistulas furcillae figura similiter cohaerentes, in medium catinum concurrentes. In quo catino fiunt asses in superioribus naribus fistularum coagmentatione subtili conlocati, qui praeobturantes foramina narium non patiuntur <redire> quod spiritu in catinum est expressum. Supra catinum paenula ut infundibulum inuersum est attemperata et per fibulam cum catino cuneo traiecto continetur, ne uis inflationis aquae eam cogat eleuari. Insuper fistula, quae tuba dicitur, coagmentata in altitudine fit erecta. Modioli autem habent infra nares inferiores fistularum asses interpositos supra foramina eorum quae sunt in fundis. Ita de supernis in modiolis emboli masculi torno politii et oleo subacti conclusique regulis et uectibus commoluntur, qui <cum> erit aer ibi cum aqua, assibus obturantibus foramina, cogent, extrudent inflando pressionibus per fistularum nares aquam in catinum, e quo recipiens paenula spiritu exprimit per fistulam in altitudinem;*

<sup>5</sup> Fleury 1994, p. 75-76.

<sup>6</sup> Voir Fleury 2005.

<sup>7</sup> Ajout par L. Callebaut de *cum* entre *qui* et *erit aer ibi* ; transformation par C. Perrault (édition de 1684) de *spiritus exprimit* en *spiritu exprimit*.



intermédiaire et que cet air joue un rôle dans l'élévation de l'eau : « De là, elle sera recueillie dans la chape, d'où l'air la forcera à s'élever à travers le tuyau, jusqu'au haut » (*e quo recipiens paenula spiritu exprimit per fistulam in altitudinem*). La plupart des commentateurs (nous compris dans nos précédentes publications...) ont toujours considéré qu'il y avait là une erreur de Vitruve car, telle que la machine était restituée jusqu'à présent, l'air ne jouait évidemment aucun rôle : la pompe fonctionnant en immersion, il n'y avait pas de lieu où de l'air puisse se trouver, pas plus qu'il ne pouvait y en avoir dans les pompes ne possédant pas de chambre intermédiaire. La présence de l'air n'est du reste pas nécessaire au fonctionnement de la pompe mais, l'eau étant un élément incompressible, il faut bien comprendre que le débit de l'appareil ne pouvait être continu, même avec deux pistons : le liquide ne peut jaillir que lors de la descente du piston et au moment de l'inversion du sens du mouvement, si court ce moment soit-il entre le début de la montée d'un piston et le début de la descente de l'autre, la chute de pression était immédiate. Le phénomène est très bien décrit par J.-M. Martinet auquel nous empruntons la **fig. XXIV**<sup>8</sup>. Cette « alternance » du débit (plus sensible encore dans les pompes à un seul piston) n'avait pas d'inconvénient pour l'utilisation de la pompe en simple élévation d'eau. Elle était en revanche certainement plus gênante pour la lutte contre les incendies (où il est intéressant de maintenir un jet continu sur la source des flammes) et dans le cas des *sparsiones*, utilisation sur laquelle nous voudrions nous arrêter un peu maintenant.

Le mot latin *sparsio* désigne « le fait de répandre, de disperser un solide ou un liquide ». Dans le contexte des spectacles de l'antiquité romaine il peut avoir deux sens techniques précis : « la distribution de cadeaux » ou « l'aspersion d'eau parfumée » sur les gradins ou sur la scène<sup>9</sup>. Cette polysémie rend difficile l'interprétation des inscriptions où figure l'expression SPARSIONES ERVNT, mais quelques textes témoignent bien de la pratique de l'aspersion d'eau parfumée. Le sujet mériterait qu'on s'y attarde plus longuement car leur définition est plus complexe qu'il n'y paraît. Contrairement à l'idée répandue que ces *sparsiones* étaient destinées à rafraîchir les spectateurs, la majorité des textes les associe à la scène et non aux gradins. Seul le texte de l'*Histoire Auguste* à propos de Trajan mentionne les gradins<sup>10</sup>. Hors du cadre du spectacle, on peut y ajouter les textes de Suétone et de Plutarque à propos de Néron et d'Othon. Un dispositif de *sparsio* fut en effet installé dans les salles à manger de la maison dorée de Néron : « le plafond des salles à manger était fait de tablettes d'ivoire pivotantes pour répandre d'en haut des fleurs et équipées de tuyaux pour répandre des parfums »<sup>11</sup>. Il fut imité par Othon : « [Othon]... avait... mis en œuvre des tuyaux d'or et d'argent qui lancèrent de tous les côtés à la fois des essences comme si c'eut été de l'eau et en inondèrent les convives »<sup>12</sup>. Tous les autres textes font allusion à des

<sup>8</sup> Martinet 2006, p.55. L'auteur est un ingénieur, passionné d'orgue et d'Antiquité, et les pages qu'il écrit sur les pompes à pistons (à propos de la pompe à piston de l'orgue hydraulique) posent clairement le problème mécanique.

<sup>9</sup> Voir Madeleine 2006, p. 406-425.

<sup>10</sup> S.H.A., *Hadrien*, 19, 5 : « [Hadrien] fit répandre en l'honneur de Trajan de l'essence de baume et de safran sur les gradins du théâtre » (*in honorem Traiani balsama et crocum per gradus theatri fluere iussit*).

<sup>11</sup> Suétone, *Néron*, 31, 2 : *cenationes laqueatae tabulis eburneis uersatilibus ut flores, fistulatis, ut unguenta desuper spargerentur*.

<sup>12</sup> Plutarque, *Galba*, 19, 5 : ἐκεῖνος πάλιν τῇ ὑστεραῖα δεχόμενος αὐτὸν ἅμα πολλαχόθεν ἀργυροῦς καὶ χρυσοῦς προβαλεῖν ἀφ'ἑω σωλῆνας ὡσπερ ὕδωρ τὸ μύρον ἐκχέοντας καὶ κατακλύζοντας.



« averses » sur la scène (*pulpitum* ou *scaena*)<sup>13</sup>. Nous proposons ici une hypothèse déjà évoquée par S. Madeleine dans une thèse récente et qui mériterait d'être développée. Il pourrait y avoir en fait deux types de *sparsiones* : des brumisations d'eau colorée en rouge (le mot *ruber* revient dans plusieurs exemples) sur la scène, et des brumisations d'eau parfumée (probablement sans colorant) sur les spectateurs<sup>14</sup>. La première qui semble de loin la plus fréquente pourrait être analogue aux effets spéciaux de nos spectacles modernes avec l'émission de fumées parfumées sur la scène. Dans le cas présent ce seraient des brumes rouges qui seraient tombées sur la scène. Pour l'aspect technique, deux passages de Sénèque sont particulièrement intéressants :

1. « celui qui a inventé le moyen de faire jaillir l'eau safranée à une hauteur immense par des conduits secrets<sup>15</sup> »
2. « et comment, en l'absence d'air, pourrait-il y avoir une tension de l'eau ? Tu ne doutes pas, je pense, que les jets de liquide qui, au milieu de l'arène, se développent des fondations et arrivent jusqu'en haut de l'amphithéâtre, ne soient un effet de la tension de l'eau. Eh bien, ce n'est pas la main de l'homme, ni une machine, mais l'air qui projette l'eau et la met en mouvement. C'est à l'air qu'elle obéit. Soulevée par l'air qui s'est introduit en elle et la contraint, elle fait un violent effort contre sa nature et monte, elle qui est née pour couler de haut en bas<sup>16</sup> ».

Sénèque est le seul à parler de l'amphithéâtre et dans ce cas la projection ne peut évidemment pas être dirigée sur la scène. Mais la mention de gradins dans la traduction de la Collection des universités de France (« Les jets de liquide qui, au milieu de l'arène, se développent des fondations et arrivent jusqu'en haut des gradins les plus élevés de l'amphithéâtre<sup>17</sup>») est fautive : Sénèque dit simplement *in summam usque amphitheatri altitudinem* (« jusqu'en haut de l'amphithéâtre ») et nous pouvons avoir une référence aussi bien à des effets spéciaux sur l'arène qu'à un rafraîchissement des spectateurs. Quoi qu'il en soit et bien que le mot *sipho* ne soit cité dans le contexte des *sparsiones* que par Sénèque le Rhéteur<sup>18</sup>, il est évident qu'aucune autre machine que la pompe à piston n'était capable de projeter de l'eau sous pression dans l'Antiquité. Mais pour l'utilisation présente, il fallait que la machine soit munie d'un réservoir d'air jouant le rôle d'un régulateur de pression. Sans ce régulateur, d'une part la vitesse de

<sup>13</sup> Par ex. Martial, IX, 38 : « Quelque glissante que soit la scène sous l'averse de safran » (*lubrica corycio quamvis sint pulpita nimbo*) ; Properce, IV, 1, 16 : « pas de scène exaltant une solennelle odeur de safran » (*pulpita sollemnis non oluere crocos*) ; Ovide, *Ars*, I, 103 : « Alors un voile ne couvrait pas un théâtre de marbre et la scène n'était pas arrosée de la rouge essence de safran » (*nec fuerant liquido pulpita rubra croco*)...

<sup>14</sup> Madeleine 2006, p. 423-425.

<sup>15</sup> Sénèque, *Lettres à Lucilius*, 90, 15 : *Qui inuenit quemadmodum in immensam altitudinem crocum latentibus fistulis exprimat*.

<sup>16</sup> Sénèque, *Questions naturelles*, II, 9, 2 : *aqua autem quemadmodum sine spiritu posset intendi ? Numquid dubitas quin sparsio illa quae ex fundamentis mediae harenae crescens in summam usque amphitheatri altitudinem peruenit cum intentione aquae fiat ? Atqui nec manus nec ullum aliud tormentum aquam potest mittere aut agere quam spiritus ; huic se commodat ; hoc attollitur inserto et cogente ; contra naturam suam multa conatur et ascendit, nata defletur*.

<sup>17</sup> Sénèque, *Questions naturelles*, éd. trad. O. Oltramare, Collection des universités de France, Paris, 1961.

<sup>18</sup> Sénèque le Rhéteur, *Contr.*, 10, pr. 9 : « Comment admettre en effet qu'un homme dise des pompes : "elles ripostent à la pluie du ciel" et des aspersiones de parfum : "des pluies parfumées" ? » (*Quis enim ferat hominem de siphonibus dicentem « caelo repluunt » et de sparsionibus « odoratos imbres » ?*)

sortie de l'eau ne pouvait être constante, d'autre part l'absence d'élasticité du système aurait rendu très pénible le travail des opérateurs et les aurait empêchés de fournir efficacement la pression nécessaire à la projection de l'eau sur une grande hauteur et à sa brumisation. Cette question de la puissance du jet et de sa régularité pour obtenir une fine brumisation de l'eau parfumée est très importante (encore plus que celle de la régularité du jet dans la pompe à incendie) : un jet discontinu n'aurait probablement pas eu le même effet d'émerveillement chez les spectateurs et surtout il aurait provoqué à chaque temps mort des grosses gouttelettes annulant l'effet de brume et certainement plus désagréables qu'agréables à recevoir pour les spectateurs ou les convives de Néron et d'Othon. Pour obtenir cette réserve d'air, la modification de la restitution précédemment proposée est légère : il suffit de faire plonger le tuyau de refoulement (G) dans la chambre intermédiaire (C) (**fig. XXV**). Au moment du remplissage de la pompe, l'air se trouve emprisonné dans la partie supérieure de la chambre. Lorsque l'eau est introduite dans la chambre en telle quantité que la buse ne peut la laisser sortir, le niveau monte en comprimant l'air. Cette compression se détend aux temps morts, assurant ainsi un jet régulier. Il s'agit en somme d'un fonctionnement exactement inverse de celui du régulateur d'eau dans l'orgue hydraulique (**fig. XXVI**).

La soufflerie de cet instrument est en effet constituée de deux pompes cylindriques (D) dans lesquelles deux assistants font coulisser des pistons (E) en agissant sur des leviers (G) reliés aux pistons par des bielles (F). Une première régulation de la pression de l'air vient, évidemment, de l'action alternée des assistants et de la force avec laquelle ils pompent. Pour avoir un vent bien stable, l'air est ensuite envoyé dans un régulateur hydraulique — c'est là la principale originalité de cet orgue. Ce dispositif comporte une sorte d'entonnoir renversé (K) immergé dans une cuve remplie d'eau. L'entonnoir repose au fond de la cuve sur des tasseaux (L) si bien que l'eau peut circuler entre l'entonnoir et la cuve. Lorsque la soufflerie est inactive, le niveau de l'eau (B) est le même dans la cuve et dans l'entonnoir. Lorsque l'air est envoyé sous pression par les cylindres au sommet de l'entonnoir, l'eau est repoussée dans l'entonnoir et le niveau d'eau augmente dans la cuve (M) : il se crée ainsi une réserve d'air sous pression. Pour une dénivellation constante entre le niveau d'eau dans l'entonnoir et celui dans la cuve, la pression de l'air contenu dans l'entonnoir est rigoureusement stable. C'est cet air qui est acheminé vers le sommier (N)<sup>19</sup>.

Mais le principe de l'utilisation de l'air comprimé pour projeter de l'eau en hauteur est aussi bien connu dans l'Antiquité. Héron décrit ainsi dans ses *Pneumatiques* une fontaine dont le contenu se vide sans aucune intervention par une buse orientable (exactement du même modèle que celle de sa pompe à incendie) après que l'on a comprimé l'air résidant dans sa partie supérieure (**fig. XXVII**) :

« On construit aussi une sphère creuse ou un autre vase, dans lequel, si l'on verse un liquide, on le fait s'élever spontanément avec une grande force, de façon à vider tout le vase, bien que le mouvement ascendant du liquide soit contraire à la nature. La construction est la suivante. Soit une sphère de la contenance d'environ 6 cotyles, dont la paroi est faite d'un métal assez solide pour supporter la pression de l'air qu'elle va subir. Plaçons cette sphère A sur une base quelconque B ; à travers une ouverture percée à sa partie supérieure, introduisons un tube C qui

<sup>19</sup> Pour une description plus complète, voir Ph. Fleury, « L'orgue hydraulique antique », *Schedae*, 2005, prépublication n° 2, fasc. n° 1, p. 7-16 ; actes de la journée sur *L'orgue de l'Antiquité à nos jours* disponibles en ligne sur le site <http://www.unicaen.fr/rome>

descend jusqu'à la partie de la sphère diamétralement opposée à l'ouverture, en laissant un passage suffisant pour le passage de l'eau ; ce tube dépassera un peu la partie supérieure de la sphère et sera fixé à la paroi de la sphère au niveau de l'ouverture. L'orifice supérieur du tube se divisera en deux branches, D et E, auxquelles on fixera deux autres tubes recourbés, F et G, qui communiquent avec les branches D et E. Un autre tube H sera soigneusement ajusté aux tubes F et G, en communication lui aussi avec eux par des ouvertures situées au niveau de F et G, et muni d'un petit tube vertical I communiquant avec lui, pourvu d'une petite ouverture qui se resserre en J. Si donc nous saisissons le tube I et faisons pivoter le tube H, les ouvertures qui correspondaient l'une à l'autre seront fermées, si bien que le liquide qui s'élèvera ne trouvera plus d'issue. Insérons alors dans la sphère un autre tube K par une autre ouverture, avec son ouverture inférieure L bouchée, mais qui a sur le côté, près du fond, une ouverture circulaire M, sur laquelle est adaptée une soupape, du type de celles que l'on appelle en latin *assarium*, dont nous décrirons plus tard la construction. Insérons dans le tube K un autre tube N, parfaitement adapté à lui. Si nous retirons le tube N pour verser du liquide dans le tube K, ce liquide pénétrera dans la cavité de la sphère par l'ouverture M, puisque la soupape s'ouvre vers l'intérieur, et puisque l'air s'échappe par les ouvertures du tube H dont on a déjà parlé, ouvertures placées en face des ouvertures des tubes F et G. Quand la sphère est à moitié remplie de liquide, inclinons le petit tube I de manière à supprimer la communication qui existait entre les ouvertures ; enfonçons ensuite le tube N et comprimons par son intermédiaire l'air et le liquide contenus dans le tube K qui passent dans la cavité de la sphère par la soupape avec force, parce que la sphère est pleine d'air et de liquide. Ce passage est rendu possible par la pression de l'air qui se comprime dans les espaces vides qu'il contenait. Puis retirons à nouveau le tube N, de façon à remplir d'air le tube K, enfonçons à nouveau le tube N et faisons pénétrer cet air dans la sphère. En répétant plusieurs fois cette opération, nous aurons dans la sphère beaucoup d'air comprimé. Il est évident en effet que l'air comprimé ne peut s'échapper quand le piston est retiré, parce que la soupape, pressée par l'air intérieur, reste fermée. Si donc nous redressons le petit tube I pour le rendre vertical et rétablir la communication entre les ouvertures qui correspondaient l'une à l'autre, le liquide jaillira alors, puisque l'air comprimé reprendra le volume qui est le sien et pressera le liquide placé au-dessus de lui. Si l'air comprimé est assez important, tout le liquide sortira, si bien que l'air en surplus aussi avec le liquide<sup>20</sup>. »

L'appareil décrit par Héron a une toute petite contenance (6 cotyles représentent un peu plus d'1,5 litre) mais son principe, qui n'est autre que celui des pulvérisateurs à pression préalable ou à pression entretenue utilisés aujourd'hui, est applicable à des appareils beaucoup plus importants. On pourrait même se demander si, quand Sénèque dit que « ce n'est pas la main de l'homme, ni une machine, mais l'air qui projette l'eau » (voir *supra* p. 123), il ne pense pas à un système de ce type : l'air aurait été préalablement comprimé et la *sparsio* se ferait ensuite sans autre intervention humaine que l'ouverture d'un robinet. Mais Sénèque peut simplement vouloir souligner le rôle de compression de l'air en exagérant un peu son propos puisque de toutes façons, à un stade ou à un autre, il y a intervention de l'homme et d'une machine. Quoi qu'il en soit,

<sup>20</sup> Héron d'Alexandrie, *Pneumatiques*, 1, 10, trad. Argoud et Guillaumin 1997 ; nous avons simplifié le système des lettres utilisé par Héron.

la *machina Ctesibica* devait posséder ce réservoir à air comprimé et les plus anciens commentateurs de Vitruve l'avaient déjà pressenti. C. Perrault dans son édition de Vitruve de 1684 évoque cette hypothèse en note mais ne la retient pas dans sa traduction « parce que l'effet de l'air enfermé dans la machine des incendies [un modèle de pompe à incendie à un seul cylindre et avec réserve d'air comprimé était exposé, sous Louis XIV, dans le Cabinet de la bibliothèque du Roy] n'est que pour donner un cours continu à l'eau, qui n'est point nécessaire dans la machine de Ctésibius, laquelle amasse l'eau dans un réservoir d'où elle peut couler d'un cours continu où l'on veut » ; C. Terquem en 1885<sup>21</sup> admet la présence de l'air dans le réservoir intermédiaire : « il semble bien résulter de ce passage que le tuyau d'ascention (*sic*) devait plonger dans le vase du milieu ». C'est que ces deux auteurs, eux-mêmes séparés de deux siècles, connaissent bien dans leur environnement la pompe à incendie. Environ dix-neuf siècles après la parution du *De Architectura* de Vitruve, Ch. Delaunay, ingénieur des Mines et répétiteur à l'École polytechnique, décrit dans son *Cours élémentaire de mécanique théorique et appliquée*<sup>22</sup> une pompe à incendie dont le schéma pourrait fort bien illustrer le texte de l'auteur latin (**fig.XXVIII**). Nous avons là un bel exemple de permanence technique. Restent deux difficultés pour lesquelles nous n'avons dans l'immédiat que des réponses partielles : la faiblesse du témoignage archéologique et le mode précis de l'aspersion des spectateurs ou de la scène. À l'heure actuelle aucune pompe retrouvée n'atteste de façon sûre la présence d'une réserve d'air. Deux pompes en bronze possèdent bien une chambre intermédiaire (Sotiel Coronada, **fig.XXIX** et Bolsena II, **fig.XXX**) mais

1. la hauteur de cette chambre est faible (pas plus de 5,5 cm pour Sotiel Coronada et pas plus de 3 cm pour Bolsena II). Or il faut que la réserve d'air soit suffisamment importante pour jouer son rôle et surtout il faut que le tuyau de refoulement puisse plonger assez profond pour que l'air piégé en haut ne s'échappe pas avec le flux d'eau ;
2. les chambres ne possèdent pas le couvercle en forme d'entonnoir renversé préconisé par Vitruve et qui serait très efficace pour « emprisonner » une réserve d'air ;
3. les divers relevés que nous avons pu consulter n'indiquent jamais que le tube de refoulement plongeait dans la chambre<sup>23</sup>.

La pompe en bois de Silchester présente bien une cavité au-dessus des deux soupapes de refoulement (**fig.XXXI**) et Hope et Fox<sup>24</sup>, dans leur reconstitution (**fig.XXXII**), font descendre le tuyau de sortie dans cette chambre. Mais, dans un article récent, R. Stein<sup>25</sup> conteste cette reconstitution : il pense que la cavité n'a pas été voulue au départ et qu'elle résulte d'un phénomène d'abrasion sous l'effet du flux d'eau pressurisé contenant peut-être du sable. Il tire la même conclusion pour les corps de pompe de Rioli et de Tarrant Hinton qui paraissent présenter ce même type de cavité.

La deuxième difficulté tient au mode de projection de l'eau safranée au cours des *sparsiones*. La solution la plus simple serait que des pompes soient installées au moment de la diffusion du parfum dans l'arène de l'amphithéâtre ou dans l'orchestre du

<sup>21</sup> Terquem 1885, p. 86.

<sup>22</sup> Delaunay 1851, p. 508-510.

<sup>23</sup> Un tel embout est certes fragile et a pu disparaître comme G. Martinet en émet l'hypothèse.

<sup>24</sup> Hope et Fox 1896.

<sup>25</sup> Stein 2004, p. 234.

théâtre et dirigée vers les gradins ou vers la scène. Un réservoir d'une cinquantaine de litres pourrait assurer une diffusion brumisée d'eau parfumée pendant une trentaine de secondes, mais rien n'empêche naturellement de remplir le réservoir avec des seaux. Compte tenu du coût du safran (pour obtenir un kilogramme de safran, il faut cueillir manuellement 150 000 fleurs<sup>26</sup>), ces brumisations devaient de toute façon être de durée limitée. Une fois la brumisation terminée les pompes peuvent être enlevées : elles sont facilement transportables, comme les pompes à incendie, sur des brancards ou des chariots. Dans ce type d'utilisation la présence d'un régulateur à air comprimé dans la pompe est indispensable pour les raisons que nous avons exposées plus haut. Sans ce dispositif il ne pourrait y avoir de brumisation continue mais simplement des jets discontinus, vraisemblablement moins agréables à percevoir et à recevoir. Le passage de Sénèque extrait des *Lettres à Lucilius* fait toutefois difficulté par rapport à cette interprétation car il y est question de « tuyaux cachés » (*latentibus fistulis*). Dans l'hypothèse que nous venons d'évoquer les tuyaux de refoulement portant les buses de projection sont bien visibles. Sénèque fait-il allusion à des machines qui seraient dissimulées dans un décor pour donner un effet de surprise ? Ou faut-il imaginer des machines cachées dans les sous-sols de l'amphithéâtre, sous les gradins ou dans le bâtiment de scène et un système d'adduction de l'eau avec des tuyaux montant jusque sur le toit du *pulpitum* ou courant au dessus de la *cauea*, accrochés au système de cordages du *uelum* ? L'expression « averse de safran » (*corycio nimbo*) chez Martial ou « pluies parfumées » (*odoratos imbres*) chez Sénèque le Rhéteur conviendraient bien aussi à ce type de montage. Sa mise en œuvre est certes plus compliquée mais c'est le dispositif préconisé par Apollodore de Damas pour protéger les tours de siège contre les incendies en complément du jet des pompes à pistons : « Pour les parties exposées aux projectiles incendiaires, il convient d'avoir, pour faire fonction de tuyaux, des boyaux de bœufs, qui portent l'eau à la partie supérieure ; à l'extrémité de ces boyaux, on place des outres pleines d'eau qui étant pressées élèvent l'eau »<sup>27</sup>. Dans une installation de ce genre la pompe est toujours la seule machine utilisable et le système de régulation à air comprimé est toujours utile pour les *sparsiones* mais il peut être dissocié de la pompe.

Notre communication pose probablement plus de problèmes qu'elle n'en résout. La réponse à la question que nous posions au départ : « certaines de ces pompes possédaient-elles un régulateur de pression à air comprimé ? » semble positive. Mais, paradoxalement pour un colloque d'archéologie, ce sont les textes plus que l'archéologie qui appuient cette hypothèse. Il reste à espérer que de nouvelles découvertes, ou une réinterprétation de découvertes anciennes, pourront le confirmer. Pour le mode opératoire des *sparsiones*, il sera difficile d'aller au-delà des textes, sauf à repérer des canalisations montantes (mais comment des distinguer de canalisations descendantes ?) dans le bâtiment de scène où dans la *cauea*. Pour la pompe elle-même, il s'agirait de repérer des traces de réservoir intermédiaire conséquent avec des tuyaux de refoulement plongeant à l'intérieur. Si l'hypothèse est confirmée, nous avons là un bel exemple de continuité technique du III<sup>e</sup> siècle av. J.-C. au XX<sup>e</sup> siècle apr. J.-C. Plus intéressant encore, nous avons là une invention issue du monde grec, d'Alexandrie plus précisément, que le monde hellénistique ne paraît pas exploiter, mais que les Romains se réapproprient à l'époque impériale et développent dans la partie occidentale de leur Empire.

<sup>26</sup> Voir Madeleine 2006, p. 423-424.

<sup>27</sup> Apollodore de Damas, *Poliorkétique*, 7, 7. (trad. Lacoste), Wescher 174, 5.



Tableau I : Sources textuelles pour la pompe à piston

<b>Descriptions techniques</b>	Héron, <i>Pneum.</i> 1, 28 Philon de Byzance, <i>Pneum.</i> append. 1, chap. 2 Vitruve, X, 7, 1-3
<b>Mentions explicites</b>	<i>Aetna</i> , 327 Apollodore de Damas, <i>Poliorc.</i> VII, 7 Columelle, IX, 14, 17* Digeste, XXXIII, 7, 12, 18 Hésychius, <i>Lexicon</i> , s. u. Isidore de Séville, <i>Orig.</i> XX, 6, 9 Pionius, <i>Vita S. Polycarpi</i> , 28 Pline l'Ancien, II, 166 Pline le Jeune, <i>Epist.</i> X, 33 Sénèque, <i>Nat.</i> , II, 16 Sénèque le Rhéteur, <i>Controversiae</i> , X, pr. 9
<b>Allusions probables à l'emploi d'une pompe à pistons</b>	Lucrèce, II, 416 Martial, V, 25 Martial, IX, 38 Ovide, <i>Ars amatoria</i> , I, 104 Paulin de Nole, <i>Epist.</i> , 49, 1 ; 2 ; 3 ; 12 (CSEL 29) Pline l'Ancien, XIX, 60, 3 Plutarque, <i>Galba</i> , 19, 5 Properce, IV, 1, 16 Scriptores Historiae Augustae, <i>Had.</i> 19, 5 Sénèque, <i>Nat.</i> , II, 9, 2 Sénèque, <i>Lucil.</i> 90, 15 Suétone, <i>Nero</i> , 31, 2

\* Ce passage de Columelle, à propos d'un instrument utilisé pour injecter du sirop sucré dans les ruches des abeilles, peut renvoyer à une petite pompe à piston du type de celle de Bolsena mais il peut aussi s'agir d'un simple tuyau (voir, par exemple, Celse, I, 8, 3).



Tableau II : Sources archéologiques pour la pompe à piston

1 – Pompes en métal
<ul style="list-style-type: none"> <li>- Avenches = <i>Auenticum</i> (Suisse).</li> <li>- Bolsena I (Italie), avant la fin du IIIe s. apr. J.-C.? ; contexte de la découverte incertain.</li> <li>- Bolsena II (Italie), IIIe s. apr. J.-C., dans une villa.</li> <li>- <i>Castrum Novum</i> (Italie), époque impériale, contexte de la découverte incertain. Aujourd'hui disparue.</li> <li>- Dramont (France), milieu du Ier s. apr. J.-C., dans une épave ; ensemble avec quatre cylindres.</li> <li>- Rome, <i>Antiquario comunale</i> (Italie), époque incertaine, contexte de la découverte inconnu.</li> <li>- Sierra de Cartagena, pompe en plomb.</li> <li>- Sotiel Coronada (Espagne), époque impériale, dans une galerie de mine.</li> <li>- Torre Valdaliga, Cerveteri (Italie).</li> </ul>
2 – Pompes en bois
<ul style="list-style-type: none"> <li>- Benfeld (France), époque impériale, dans un puits.</li> <li>- Bertrange (Luxembourg), entre 233 et 266 apr. J.-C., dans un puits.</li> <li>- Rome, Colle Mentuccia (Italie), aujourd'hui disparue.</li> <li>- Lyon (France), dans un puits.</li> <li>- Martberg (Allemagne), dans un puisard.</li> <li>- Metz, Sablon (France), époque impériale, dans un puits.</li> <li>- Milan, S. Giovanni (Italie), dans un puits.</li> <li>- Milan, Speronari (Italie), dans un puits, aujourd'hui disparue.</li> <li>- Milan, Velasca (Italie), dans un puits.</li> <li>- Périgueux (France), avant la fin du IIe s. apr. J.-C., dans un puits.</li> <li>- Riol (Allemagne).</li> <li>- Silchester (Grande-Bretagne), entre le IIe s. et le Ve s. apr. J.-C., dans un puits.</li> <li>- Tarant Hinton (Grande-Bretagne), entre le IIe s. et le IVe s. apr. J.-C., dans un puits.</li> <li>- Trèves I (Allemagne), époque impériale, dans un puits, aujourd'hui disparue.</li> <li>- Trèves II (Allemagne), début du IIe s. apr. J.-C., dans l'amphithéâtre (pour assécher un passage souterrain ?), aujourd'hui disparue.</li> <li>- Trèves III (Allemagne), époque impériale, dans un puits, aujourd'hui disparue.</li> <li>- Wederath, Hunsrück (près de Trèves = <i>Vicus Belginum</i>, Allemagne), milieu du IIIe s. apr. J.-C.</li> <li>- Zewen, Oberkirch, (Allemagne), début du IIIe s. apr. J.-C., dans un puits.</li> </ul>

pend. 1, chap. 2

. VII, 7

9

siae, X, pr. 9

; 3 ; 12 (CSEL

Had. 19, 5

ucré dans les ruches  
a mais il peut aussi

### Références bibliographiques

- Antico Gallina 1997 : Antico Gallina M., *De Ctesibica machina : pompe idrauliche da Mediolanum*, *RivArchComo*, 179, 1997, p. 71-91.
- Argoud et Guillaumin 1997 : Argoud G. et J. Y. Guillaumin, *Les Pneumatiques d'Héron d'Alexandrie : introduction, traduction et notes*, Saint-Étienne, 1997, 192 p.
- Bonnin 1984 : Bonnin J., *L'eau dans l'Antiquité. L'hydraulique avant notre ère*, Paris, 1984, 455 p.
- Boon 1957 : Boon G. C., *Roman Silchester The archeology of a Roman-British town*, Londres, 1957, p. 459-461.
- Delaunay 1851 : Delaunay Ch., *Cours élémentaire de mécanique théorique et pratique*, Paris, 1851, 696 p.
- Domergue 1987 : Domergue C., *Catalogue des mines et des fonderies antiques de la péninsule Ibérique*, Paris, 1987, 600 p., 45 pl., 10 dépliant.
- Domergue 1990 : Domergue C., *Les mines de la péninsule Ibérique dans l'antiquité romaine*, coll. ÉFR, 127, Rome, 1990, 626 p.
- Fernández Casado 1983 : Fernández Casado C., *Ingeniería hidráulica romana*, Madrid, 1983, 674 p.
- Fischer 2002 : Fischer R., Eine römische Doppelkolben Druckpumpe aus der Villa von Bartringen, *Bull. Inf. Mus.*, Luxembourg, 15, 2002, p. 38-40.
- Fleury 1993 : Fleury Ph., *La mécanique de Vitruve*, Caen, 1993, 378 p.
- Fleury 1994 : Fleury Ph., Vitruve et Héron d'Alexandrie. À propos des techniques dites « pneumatiques » dans G. Argoud (éd.), *Sciences et vie intellectuelle à Alexandrie (Ier – IIIe siècle apr. J.-C.)*, Mémoires du Centre J. Palerne, 14, Saint-Étienne, 1994, p. 67-81.
- Fleury 2005 : Fleury Ph., La pompe à pistons dans l'Antiquité, dans A. Bouet (dir.), *Aquam in altum exprimere. Les machines élévatrices d'eau dans l'Antiquité*, Ausonius Scripta antiqua 12, Bordeaux, 2005, p. 139-152.
- Foerster Laures 1985 : Foerster Laures F., Considerations on force pumps in Roman times, *IJNA*, 14, 3, 1985, p. 264-265.
- Fraenkel 1997 : Fraenkel P., *Water pumping devices. A handbook for users and choosers*, Londres, 1997, 171 p.
- Hope et Fox 1895 : Hope W. H. St. J. et G. E. Fox, Excavations on the site of the Roman city at Silchester in 1895, *Archaeologia*, 55, 1896, p. 232-234.

Keune 1907 : Keune J. B., Fund einer Pumpe aus dem römischer Altertum, *Die Umschau*, 11, 4, 1907, p. 62-66.

Kuhnen 2001 : Kuhnen H. P., *Das römische Trier. Führer zu archäologischen Denkmälern in Deutschland*, Stuttgart, 2001, 254 p.

Lehmann 1922 : Lehmann H., Eine römische Saug- und Druck- pumpe aus Trier, *Trierische Heimatblätter*, 1, 1922, p. 24-27.

Luzon 1968 : Luzon J. M., Los sistemas de desagüe en minas romanas del suroeste peninsula, *AEA*, 41, 1968, p. 101-120.

Madeleine 2006 : Madeleine S., *Le complexe pompéien du Champ de Mars, Une ville dans la Ville*, Thèse de l'université de Caen Basse-Normandie, 2006.

Martinet 2006 : Martinet J. M., *2000 ans d'orgues. De Ktésibios à Jean-Sébastien Bach : d'Orient en Occident l'étonnant destin d'une machine gréco-romaine*, Haroué, 2006, 260 p.

Neyses 1972 : Neyses A., Eine römische Doppelkolben Druckpumpe aus dem Vicus Belginum, Wederath-Hunsrück (Krs. Bernkastel-Wittliche), *TZ*, 35, 1972, p. 109-121.

Oleson 1984 : Oleson J. P., *Greek and Roman mechanical water-lifting. devices : the history of a technology*, Toronto, 1984, 459 p.

Oleson 2004 : Oleson J. P., Well-pumps for dummies : Was there a Roman tradition of popular, sub-literary engineering manuals ? dans F. Minonzio (éd), *Problemi di macchinismo in ambito romano. Macchine idrauliche nella letteratura tecnica, nelle fonti storiografiche e nelle evidenze archeologiche di età imperiale. Atti della giornata di studio svoltasi a Como, presso il Museo civico Paolo Giovio, 24/1/2002*, Archeologia dell'Italia Settentrionale, 8, Côme, 2004, p. 65-86.

Pellati 1940 : Pellati F., *L'ingegneria idraulica ai tempi dell'Impero romano*, Quaderni dell'Impero. La scienza e la tecnica ai tempi di Roma imperiale, Istituto di studi romani, 1940, 22 p.. 6 pl.

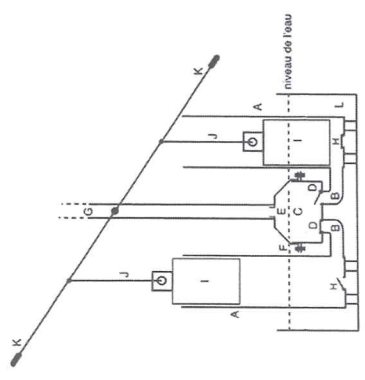
Piepers 1979 : Piepers W., Ein Ruckschlagventil römischer Zeit im Rheinisches Landesmuseum Bonn, *Antike Welt*, 10, 1, 1979, p. 58-59.

Prager 1975 : Prager F. D., The Greek evacuators, *Physis*, 17, 3-4, 1975, p. 234-248.

Rouanet 1974 : Rouanet G., Étude de quatre pompes à eau romaines provenant de l'épave DRAMONT D, *Cahiers d'archéologie subaquatique*, 3, 1974, p. 49-79.

Sablayrolles et Lacour 1988 : Sablayrolles R. et M. Lacour, La pompe romaine de Périgueux, *Aquitania*, 6, 1988, p. 141-156.

- Schiøler 1980 : Schiøler T., Bronze Roman piston pumps, *History of Technology*, 5, 1980, p. 17-38.
- Schiøler 1989 : Schiøler T., Rekonstruktion einer römischen Feuerlöschpumpe in Antiquarium comunale, *Wassernutzung und Wasserbau im antike Italien. Actes du colloque, Rome, 10-11/10/1988*, dans *Mitteilungen Leichtweiss Institut*, 103, 1989, p. 281-321.
- Schiøler 1999 : Schiøler T., Die Mechanik und Technologie römischer Bronzepumpen : zu einem Fund aus Aventicum, *Helvetia archaeologica*, 117, 30, 1999, p. 10-30.
- Schiøler et García-Diego 1990 : Schiøler T. et A. García-Diego, Roman Bronze Piston Pumps, *Ancient Technology. Symposium held by the Finnish Institute at Athens*, 30/3-4/4/1987, Helsinki, 1990, p. 46-67.
- Shapiro 1964 : Shapiro S., The origin of the suction pump, *Technology and culture*, 5, 1964, p. 566-571.
- Stein 2004 : Stein R., Roman wooden force pumps : a case-study in innovation, *JRA*, 17, 2004, p. 221-250.
- Terquem 1885 : Terquem A., *La science romaine à l'époque d'Auguste, Etude historique d'après Vitruve*, Paris, 1885, 174 p.



- A : moduli
- B : fistulae
- C : catinus
- D : asses catini
- E : paenula
- F : fistula
- G : tuba
- H : asses modiorum

- I : emboli masculii
- J : regulae
- K : uecces
- L : castellum

fig. XXIII

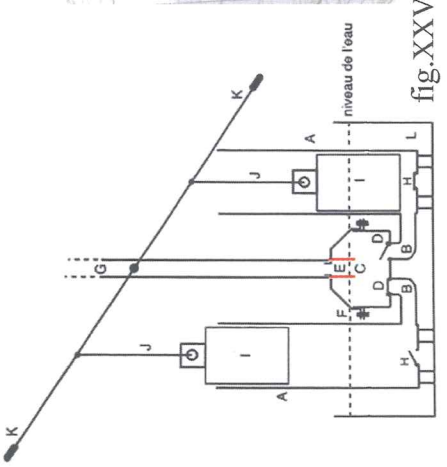
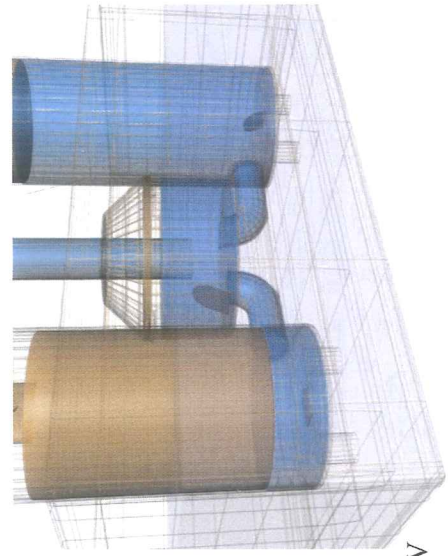
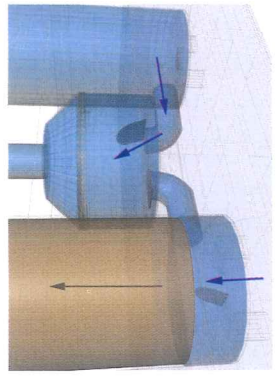
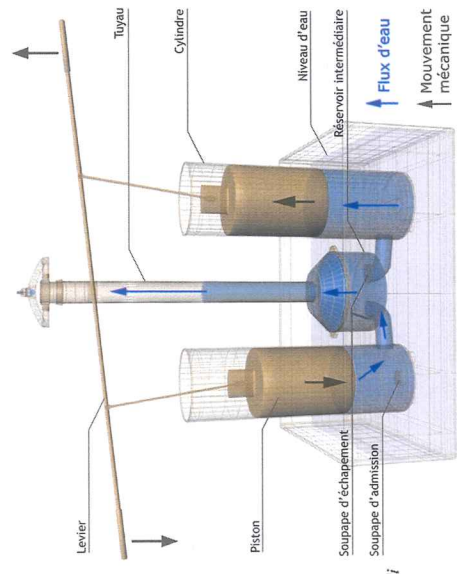
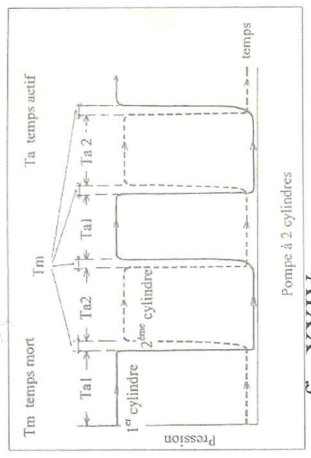


fig. XXV



Pompe à 2 cylindres

fig. XXIV



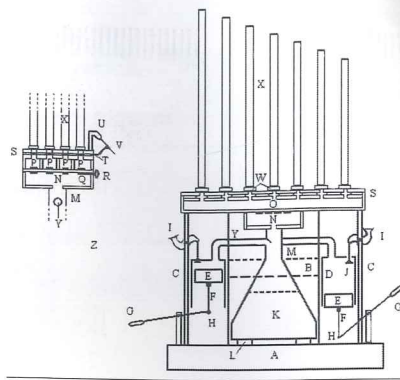


fig.XXVI

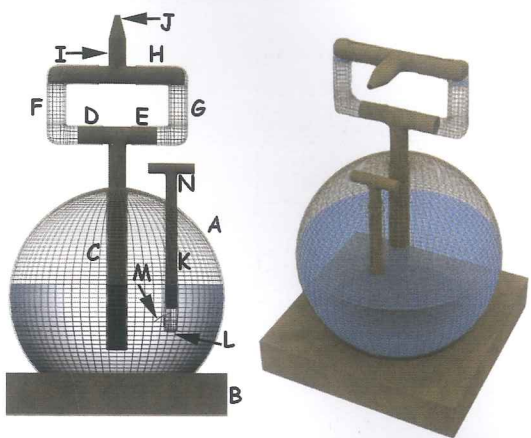


fig.XXVII

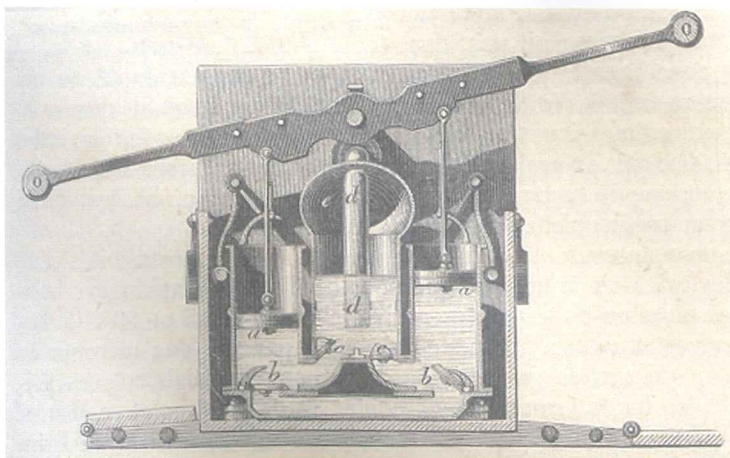


fig.XXVIII



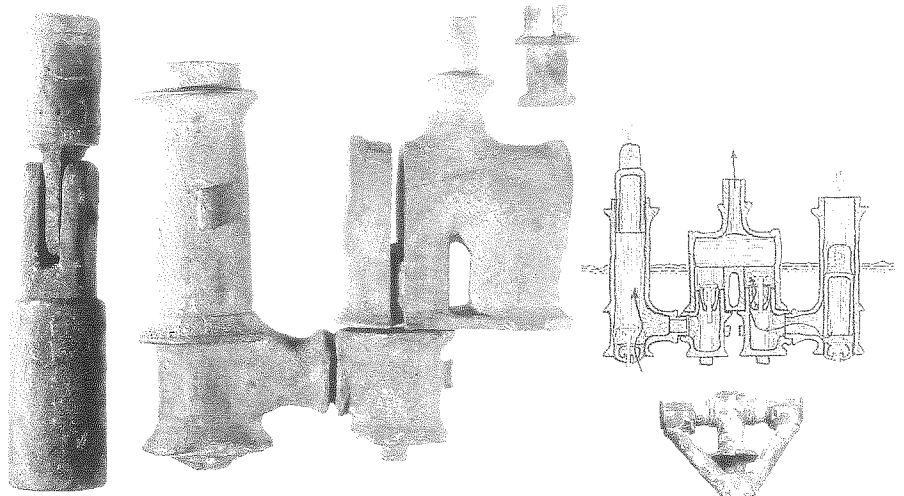


fig.XXX

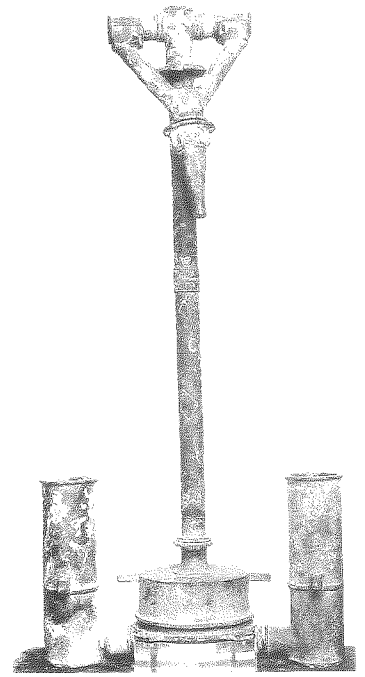


fig.XXIX

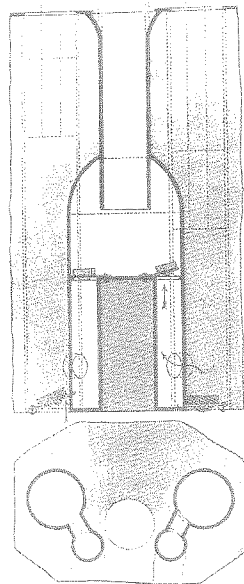


fig.XXXII

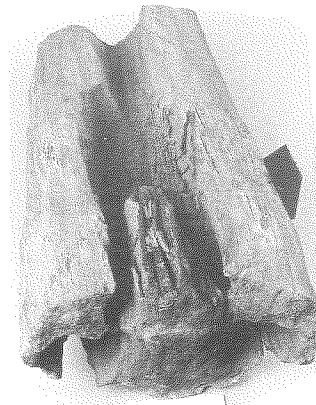


fig.XXXI