



**HAL**  
open science

## L'orgue hydraulique antique

Philippe Fleury

► **To cite this version:**

| Philippe Fleury. L'orgue hydraulique antique. 2005. <hal-01718785>

**HAL Id: hal-01718785**

**<https://hal.science/hal-01718785v1>**

Preprint submitted on 4 May 2023

HAL is a multi-disciplinary open access archive for the deposit and dissemination of scientific research documents, whether they are published or not. The documents may come from teaching and research institutions in France or abroad, or from public or private research centers.

L'archive ouverte pluridisciplinaire HAL, est destinée au dépôt et à la diffusion de documents scientifiques de niveau recherche, publiés ou non, émanant des établissements d'enseignement et de recherche français ou étrangers, des laboratoires publics ou privés.



Distributed under a Creative Commons CC BY 4.0 - Attribution - International License

# L'orgue hydraulique antique

Philippe Fleury

Professeur, CERLAM, Université de Caen Basse-Normandie

fleury@mrsh.unicaen.fr

L'orgue est un instrument qui a toujours été entouré d'un certain mystère et dont les origines sont finalement mal connues du grand public. Pour un historien des techniques c'est pourtant un « cas d'espèce idéal », car nous disposons à son sujet de trois types de sources que les chercheurs sur l'Antiquité rêvent toujours de rassembler : sources textuelles (littéraires et épigraphiques), sources iconographiques et sources archéologiques. L'instrument est en effet précisément décrit dans un texte latin du I<sup>er</sup> siècle avant J.-C. et dans un texte grec du I<sup>er</sup> siècle après J.-C. ; il est mentionné à plusieurs reprises dans la littérature ancienne (grecque et latine) et dans les inscriptions ; il est abondamment utilisé comme thème d'illustration sur des mosaïques, ou des bas-reliefs, des monnaies, des gemmes, il est même modélisé en terre cuite et pour couronner le tout, on a découvert en 1931 les restes d'un orgue antique concordant très exactement avec les données déjà fournies par les textes et l'iconographie.

Nous nous interrogerons d'abord sur l'origine de l'expression « orgue hydraulique » et sur l'origine de l'instrument lui-même. Nous étudierons ensuite les différentes sources disponibles avant de proposer une restitution de l'orgue antique et de son fonctionnement.

## L'expression « orgue hydraulique »

L'expression « orgue hydraulique » est la transposition d'une expression latine (*organum hydraulicum*) et grecque (ὄργανον ὑδραυλικόν) qui n'apparaît qu'au I<sup>er</sup> siècle p. C. (en latin chez Pline l'Ancien<sup>1</sup>, en grec chez Héron d'Alexandrie<sup>2</sup>) alors que l'appareil existe déjà depuis au moins trois siècles. L'expression française mérite qu'on s'y arrête un peu, d'abord parce que l'histoire de chacun de ses termes est curieuse, ensuite parce qu'elle a introduit une confusion difficile encore à dissiper aujourd'hui, faisant penser que l'orgue hydraulique est une machine différente de l'orgue tout court, alors qu'il n'en est rien : il y a continuité du principe de l'orgue, des origines jusqu'à aujourd'hui. L'Aelia Sabina, qu'une inscription du

1. Pline, *Nat.* 7, 125 (éd. Robert Schilling, Paris, Les Belles Lettres, 1977).

2. Héron, *Pneum.* 1, 42.

III<sup>e</sup> siècle p. C. découverte à Aquincum désigne comme une organiste<sup>3</sup>, reconnaît sans peine son instrument devant l'un des orgues construits par J. Hamel et elle n'aurait sans doute aucun mal à s'accorder avec F. Neveux pour jouer à deux instruments...

Le latin *organum*, lui-même calque du grec ὄργανον, qui désignait un instrument (pas nécessairement de musique), une machine, a donné en français deux mots :

- un dérivé phonétique « normal » : « orgue ». *Órganum* > orgene (attesté) > \*orgen > orgue (cf. *virginem* > \*virgene > \*virgen > virge > vierge) ;
- un doublet savant (XII<sup>e</sup> s.) : « organe ».

Alors que le doublet savant est resté polysémique (comme *organum*, ὄργανον) : instrument de musique (XII<sup>e</sup> s.), organe du corps et voix (XV<sup>e</sup> s.), journal (fin XVIII<sup>e</sup> s.), partie d'une machine (fin XIX<sup>e</sup> s.), le dérivé phonétique s'est spécialisé pour désigner un seul instrument de musique.

« Hydraulique » vient de l'adjectif latin *hydraulicus*, calque du grec ὑδραυλικός, lui-même dérivé du nom de l'orgue en grec : ὑδραυλις, mot formé sur ὕδωρ, « l'eau » et ἀλός « l'instrument à vent ». L'« hydraule » est donc un « instrument à vent fonctionnant avec de l'eau » et est « hydraulique » ce qui se rapporte à l'hydraule. Un *organum hydraulicum* est une machine « organique », et non une machine qui fonctionne avec l'eau. Pourtant en français moderne l'adjectif « hydraulique » a perdu son ἀλός pour devenir l'équivalent du peu employé « hydrique ». « Hydraulique » se dit aujourd'hui de ce qui se rapporte avec l'eau ou de ce qui met en jeu un liquide sous pression (« freins hydrauliques »).

Cette évolution du sens d'« hydraulique » est à l'origine d'une mauvaise compréhension de l'expression « orgue hydraulique » et de la tendance à exagérer le rôle de l'eau dans un instrument qui est bien pneumatique et dans lequel le liquide ne joue qu'un rôle de régulateur de pression.

## L'origine de l'orgue et son utilisation

Dans les ouvrages antiques, deux auteurs, Pline l'Ancien<sup>4</sup>, au I<sup>er</sup> siècle p. C., et Athénée de Naucrète<sup>5</sup>, au II<sup>e</sup> siècle p. C., attribuent explicitement l'invention de l'orgue hydraulique à Ctésibios, ingénieur alexandrin du III<sup>e</sup> siècle a. C. Deux autres auteurs le font implicitement et leur témoignage est important car il s'agit de deux auteurs techniques, Philon de Byzance au III<sup>e</sup> siècle a. C. et Vitruve au I<sup>er</sup> siècle a. C., qui ont probablement eu entre les mains les ouvrages de Ctésibios. Le premier, décrivant une catapulte à air comprimé inventée par Ctésibios, fait un rapprochement avec les pistons de l'orgue hydraulique et la démonstration par Ctésibios de la puissance de l'air<sup>6</sup>, le second décrit l'orgue hydraulique juste après la pompe à eau, dite de Ctésibios, et il y a tout lieu de penser que, dans son esprit, l'inventeur est le même<sup>7</sup>. Face à ces témoignages, les attributions de l'invention à Platon, à Aristote dans les textes arabes, à Archimède chez Tertullien, à Jubal ou encore au roi David dans la

3. CIL III suppl. 10501 descr. Domaszewski. Inscription sur le sarcophage d'Aelia Sabina, trouvé en 1881, déposé au musée d'Aquincum : *Clausa iacet lapidi coniunx pia cara Sabina / Artibus edocta superabat sola maritum. / Vox ei grata fuit, pulsabat pollice cordas. / Set cito rapta silet. Ter denos duxerat annos, / Heu male quinque minus, set plus tres menses habebat / Bis septemque dies vixit. H(a)ec ipsa superstes / Spectata in populo hydraulica grata regebat. / Sis felix quicumque leges, te numina servant, / Et pia voce cane : Aelia Sabina vale. / T. Ael(ius) Iustus hydraulicarius salariarius leg(ionis) / Il ad(iutricis) coniugi faciendum curavit.*

4. Pline l'Ancien, *Histoire Naturelle* 7,125.

5. Athénée de Naucrète, *Banquets des sophistes* 4,174 b-e (éd. Charles Burton Gulick, Londres, W. Heinemann, Cambridge (Mass.), Harvard University Press, 1969).

6. Philon de Byzance, *Belopoiika* 77 (éd. Éric William Marsden, *Greek and roman artillery, technical treatises*, Oxford, Clarendon Press, 1971).

7. Vitruve, *De architectura* 10,8 (éd. Louis Callebaut, Philippe Fleury, Paris, Les Belles Lettres, 1986).

Bible paraissent peu sérieuses<sup>8</sup> Nous pouvons donc nous en tenir à une invention remontant au milieu du III<sup>e</sup> siècle a. C.

Pour ce qui est de son utilisation, les témoignages ne remontent pas au-delà du I<sup>er</sup> siècle a. C. Le premier en date est une inscription de Delphes, datée de 90 a. C., qui fait état du couronnement d'un joueur d'orgue hydraulique (ὕδραυλος) lors d'un concours<sup>9</sup>. Vient ensuite un passage de Lucrèce, antérieur donc à 55 a. C., qui est peut-être une allusion aux facteurs d'orgue<sup>10</sup> et, de façon sûre, le passage des *Tusculanes* de Cicéron (45 a. C.) dans lequel la musique de l'orgue hydraulique est comparée à d'autres plaisirs physiques : la consommation de l'esturgeon, la contemplation des parterres fleuris, la senteur des fleurs et des parfums<sup>11</sup>. La pratique de l'orgue est donc bien établie au I<sup>er</sup> siècle a. C. et à partir de là, les témoignages se multiplient : nous voyons l'orgue utilisé chez les particuliers<sup>12</sup>, au théâtre<sup>13</sup>, dans l'amphithéâtre<sup>14</sup>, dans le cérémonial impérial<sup>15</sup>, dans la maison impériale à titre privé<sup>16</sup>, dans les grandes fêtes solennelles<sup>17</sup> etc. Un seul témoignage indique une utilisation liturgique de l'orgue : c'est une inscription rhodienne du III<sup>e</sup> siècle p. C. disant qu'un prêtre de Dionysos donna « 360 deniers au joueur d'orgue hydraulique chargé de réveiller le dieu »<sup>18</sup>.

## Les sources

### A. Les textes techniques

D'un point de vue technique, l'orgue n'est décrit que dans deux textes anciens : celui de Vitruve en latin (*De architectura*, 10, 8) au I<sup>er</sup> siècle a. C. (texte donné en annexe) et celui de Héron d'Alexandrie en grec (*Pneumatiques*, 1, 42) au I<sup>er</sup> siècle p. C. Ces deux textes décrivent le même type de machine composée de quatre éléments (cf. fig. 1) :

- une soufflerie à pistons ;
- un régulateur de pression hydraulique ;
- un sommier comportant une ou plusieurs rangées de tuyaux (jeux) ;
- un clavier.

Nous n'avons aucune description technique de l'orgue à soufflets dont nous connaissons l'existence par les textes et l'iconographie.

- 
8. On trouvera un traitement complet de cette question dans Jean Perrot, *L'Orgue de ses origines hellénistiques à la fin du XIII<sup>e</sup> siècle*, Paris, Picard, 1965, p. 21-32 et, de façon plus rapide, dans Philippe Fleury, *La mécanique de Vitruve*, Caen, Presses universitaires de Caen, 1993, p. 181-183.
  9. Cf. Guilelmus Dittenberger, *Sylloge inscriptionum Graecarum*, 3<sup>e</sup> éd., Leipzig, S. Hirzel, 1917, II, p. 737-738.
  10. Lucrèce, *De Rerum Natura* 5, 332-334 (éd. Pierre Burney, Paris, Hachette, 1953) : « C'est pourquoi aujourd'hui encore certains arts sont perfectionnés, aujourd'hui encore ils vont en progressant, aujourd'hui on ajoute beaucoup de choses aux navires et récemment des facteurs d'instruments (*organici*) ont inventé des sonorités mélodieuses (*melicos sonores*) ». Cela dit l'*organicus* peut-être fabricant de n'importe quel instrument...
  11. Cicéron, *Tusculanes* 3,18,43 (éd. Georges Fohlen, Jules Humbert, Paris, Les Belles Lettres, 1960).
  12. Athénée de Naucrète, *Athenaeus the Deipnosophists*. 4,174 b-e, (éd. Charles Burton Gulick, Londres, W. Heinemann, Cambridge (Mass.), Harvard University Press, 1969) : dans ce texte que nous avons déjà mentionné plus haut, la musique que les interlocuteurs entendent vient d'une maison du voisinage ; Ammien Marcellin, *Histoires*, 14,6,18 (éd. Edouard Galletier, Paris, Les Belles Lettres, 1968).
  13. *Aetna* 295-298 (éd. Jules Vessereau, Paris, Les Belles Lettres, 1961).
  14. Pétrone, *Satyricon* 36, 6 (éd. Alfred Ernout, Paris, Les Belles Lettres, 1990).
  15. *Histoire Auguste*, Gallien 17, 3 (éd. André Chastagnol, Paris, Laffont, 1994).
  16. Suétone, *Vies des douze Césars* 2, Néron 41 (éd. Henri Ailloud, Paris, Les Belles Lettres, 1961) ; *Histoire Auguste*, Héliogabale 32,8 et Alexandre Sévère 27, 9 (éd. André Chastagnol, Paris, Laffont, 1994).
  17. Claudien, *Panegyricus de Consulatu Manlii Theodori* 316-320 (éd. W. Simon, Berlin, Seitz, 1975).
  18. *Corpus Inscriptionum Latinarum* III, 10501.1 (éd. Theodor Mommsen, Berlin, Reimerium, 1907).

Les différences entre les descriptions des deux auteurs sont de deux ordres. Il y a d'abord les compléments apportés par l'une ou l'autre des descriptions : celle de Vitruve par exemple cite le socle omis par celle d'Héron, inversement la description d'Héron permet de se faire une idée précise du clavier, notamment du système de rappel des touches, trop succinctement décrit par Vitruve. Il y a ensuite les véritables différences : elles concernent la soufflerie à double pompe chez Vitruve, à simple pompe chez Héron et le sommier : à plusieurs registres chez Vitruve, à un seul registre chez Héron.

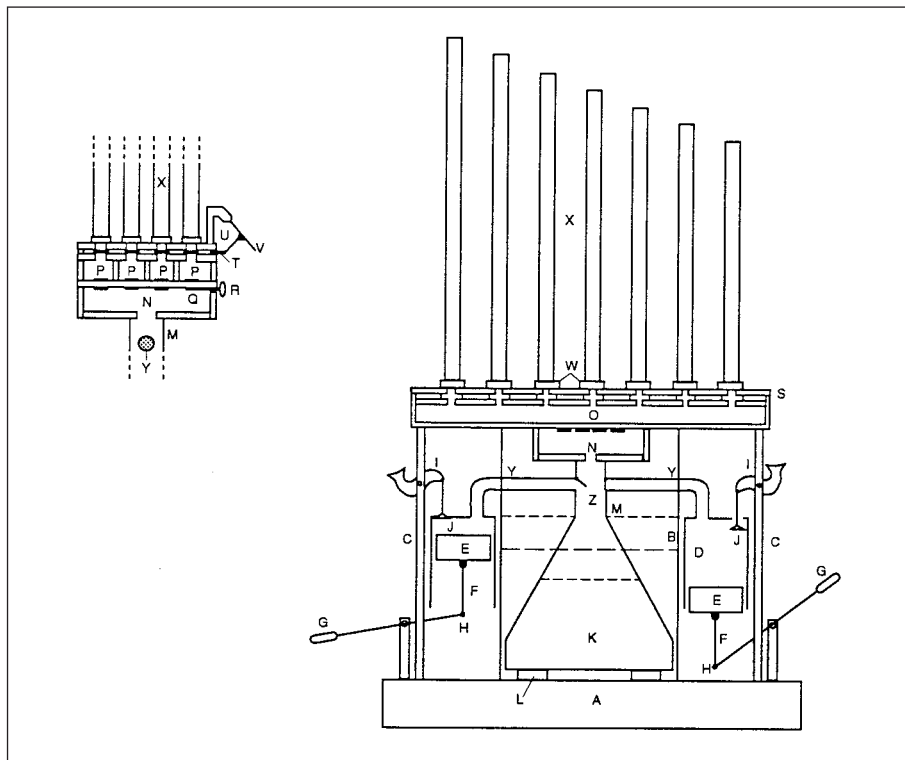


Fig. 1 : L'orgue hydraulique décrit par Vitruve  
(Les lettres renvoient au texte de Vitruve donné en annexe)

Ni chez Vitruve, ni chez Héron la partie musicale n'a été décrite. On ne sait donc pas comment étaient faits les tuyaux ni comment ils s'accordaient entre eux. Les deux auteurs ne se sont intéressés qu'à la partie mécanique et il est probable que l'orgue fut pendant longtemps une curiosité mécanique autant qu'une curiosité musicale.

## B. L'iconographie

Jean Perrot a recensé et analysé une quarantaine de représentations de l'orgue antique<sup>19</sup>. La plus ancienne représentation actuellement connue semble remonter au II<sup>e</sup> – I<sup>er</sup> siècle a. C. Il s'agit d'une terre cuite trouvée à Alexandrie, actuellement au Musée du Louvre (cf. fig. 2). Mais la plupart des représentations datent des II<sup>e</sup> – III<sup>e</sup> et IV<sup>e</sup> siècles p. C. avec un pic important au III<sup>e</sup> siècle<sup>20</sup>. Les supports sont variés : vases, sarcophages, stèles, graffiti, mosaïques, médailles, gemmes... Il existe même quelques représentations miniatures en terre cuite, servant probablement de lampes à huile ou d'objets funéraires. L'iconographie de

19. Jean Perrot, *L'Orgue...*, p. 103-140.

20. Voir les calculs statistiques de Eugène L. Szonntag, "Statistical Treatment of Hydraulics Data", in *Organ of Classical Antiquity: the Aquincum Organ a. d. 228*, (Actes du colloque de l'institut de musicologie de l'Académie des sciences hongroise, 1-4 septembre 1994), Hans Heinrich Eggebrecht (éd.), Budapest, Kleinblittersdorf, Musikwissenschaftliche Verlags-Gesellschaft, 1997, p. 99-104.

l'orgue est souvent liée du reste au thème de la mort. Cela est dû bien évidemment en partie aux types de supports qui nous sont parvenus, mais le contexte de la découverte d'Aquincum, récemment réétudié par Paula Zsidi<sup>21</sup>, va aussi dans ce sens : le fait qu'on ait retrouvé au même endroit un grand nombre d'encensoirs peut être mis en relation avec les activités funéraires du *collegium centonariorum* ; l'orgue était probablement associé aux cérémonies funéraires, comme il l'était aux mises à mort dans l'amphithéâtre. C'est pourquoi nous le retrouverons figuré comme symbole sur les sarcophages, représenté sous forme d'objets funéraires en terre cuite, ou encore sur les mosaïques représentant des combats de gladiateurs. La plupart de ces représentations confirment la description technique de Vitruve : elles montrent le socle, le coffrage de la cuve (souvent en forme d'autel antique, ce qui explique les mots *ara* et *βωμίσκος* employés par Vitruve et Héron pour cette partie), les deux pompes manœuvrées par des leviers et la (ou les) rangée(s) de tuyaux, disposés dans la majorité des cas en ordre croissant, de la droite à la gauche de l'organiste, ce qui indique que le clavier avait déjà la disposition moderne : les dessus à droite, les basses à gauche. Ces représentations permettent aussi de compléter la description vitruvienne sur des points de détail comme la barre transversale (toujours représentée) qui maintient les tuyaux à mi-hauteur et qui n'est pas mentionnée par Vitruve, et aussi sur des points plus importants comme le nombre de tuyaux (de 7 à 18 par jeu), les dimensions générales de l'instrument dont on peut se faire une idée en le comparant aux personnages représentés à côté de lui, ou encore la position de l'organiste (debout et quelquefois surélevé par rapport au socle).



Fig. 2: Terre cuite d'Alexandrie

### C. L'archéologie

L'archéologie ne nous a actuellement livré que quelques éléments mais leur importance est capitale.

21. Paula Zsidi, « An Unusual Archeological Excavation at the Schola Collegii Centonariorum. The Aquincum organ A.D. 228 », in *Organ of Classical Antiquity...*, p. 45-56.

Laissons de côté les tuyaux soudés sur une plaque de bronze trouvés à Pompéi à la fin du XIX<sup>e</sup> siècle et exposés au musée de Naples. S'il s'agit bien de pièces d'orgue, elles ne correspondent ni aux modèles décrits par Vitruve et Héron ni à ceux représentés dans l'iconographie.

À Aquincum en Hongrie ont été trouvés en 1931 les restes d'un petit orgue (le sommier ne fait que 27 x 8 x 13,4 cm) daté de 228 p. C. Bien qu'il ne soit pas assuré qu'il s'agisse d'un orgue hydraulique<sup>22</sup>, les éléments du sommier, des tuyaux et du clavier sont très intéressants à étudier car ils confirment et complètent à la fois les descriptions de Héron et de Vitruve. L'instrument a été trouvé dans la cave du *Collegium Centonariorum* (interprété à une époque comme « l'association des rapetasseurs », considéré plutôt aujourd'hui comme « l'association des pompiers ») détruit par un incendie au milieu du III<sup>e</sup> siècle. Les conditions de la fouille ont été difficiles et les pièces qui ont été découvertes dans la cave en même temps que l'orgue ont été perdues, en partie pendant la deuxième guerre mondiale, en partie à la suite d'un cambriolage au Musée d'Aquincum en 1972. Heureusement il nous reste les photographies de la publication de Lajos Nagy<sup>23</sup>.

La découverte la plus récente est celle de Dion en Macédoine : en 1992 on a retrouvé dans un atelier situé en face de la villa de Dionysos les restes d'un instrument d'environ 1,30 m de hauteur pour 0,75 – 0,80 m de large. Il est constitué de cinquante tubes de bronze parallèles, ornés d'anneaux en argent, et recouvert à la base de feuilles en bronze avec motifs en relief. L'ensemble paraît dater du I<sup>er</sup> siècle a. C. – I<sup>er</sup> siècle p. C. Il manque malheureusement tout le mécanisme hydraulique.

## Le fonctionnement

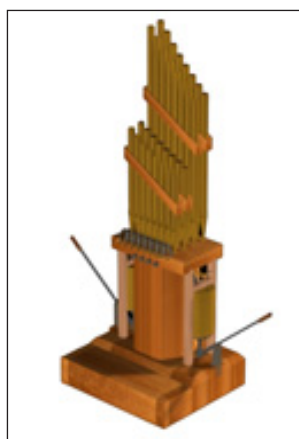
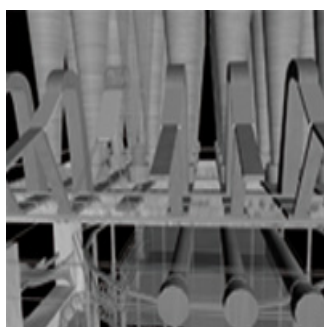
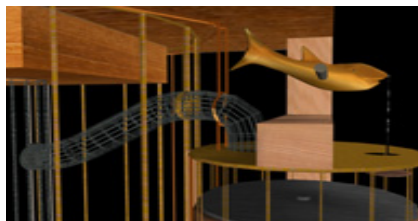
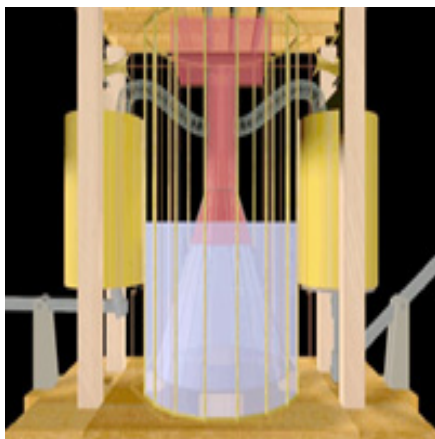
Les textes de Vitruve et Héron, complétés par l'iconographie et les découvertes archéologiques ne permettent pas de décrire le fonctionnement d'un orgue, mais de plusieurs variantes reposant sur un même principe.

Dans un souci de cohérence et de clarté nous allons décrire le fonctionnement d'un orgue reconstitué sur la base du texte de Vitruve avec des compléments empruntés aux autres sources.

La soufflerie est constituée de deux pompes cylindriques dans lesquels deux assistants font coulisser des pistons en agissant sur des leviers reliés aux pistons par des bielles. Une première régulation de la pression de l'air vient, évidemment, de l'action alternée des assistants et de la force avec laquelle ils pompent. Pour avoir un vent bien stable, l'air est ensuite envoyé dans un régulateur hydraulique – c'est là la principale originalité de cet orgue –. Ce dispositif comporte une sorte d'entonnoir renversé immergé dans une cuve remplie d'eau. L'entonnoir repose au fond de la cuve sur des tasseaux si bien que l'eau peut circuler entre l'entonnoir et la cuve. Lorsque la soufflerie est inactive, le niveau de l'eau est le même dans la cuve et dans l'entonnoir. Lorsque l'air est envoyé sous pression par les cylindres au sommet de l'entonnoir, l'eau est repoussée dans l'entonnoir et le niveau d'eau augmente dans la cuve : il se crée ainsi une réserve d'air sous pression. Pour une dénivelation constante entre le niveau d'eau dans l'entonnoir et celui dans la cuve, la pression de l'air contenu dans

22. La question de la nature de l'orgue d'Aquincum : orgue hydraulique ou orgue à soufflets, est débattue depuis sa découverte dans la mesure où aucune pièce de la soufflerie et d'un éventuel régulateur n'a été clairement identifiée. Jean Perrot avait nettement tranché pour un orgue à soufflets. Lors du colloque international sur l'orgue d'Aquincum qui s'est tenu à Budapest en 1994, les avis ont été beaucoup plus nuancés ; voir en particulier les communications de Eugène L. Szonntag et de János Minarovics (*Organ of Classical Antiquity...*).

23. Lajos Nagy, *Die Orgel von Aquincum*, Budapest, az Aquincumi múzeum kiadványa II, 1933.



l'entonnoir est rigoureusement stable. C'est cet air qui est acheminé vers le sommier ; comme dans tous les orgues, sa fonction est double : d'une part la sélection du ou des jeux à faire parler (c'est la registration), d'autre part la liaison entre les tuyaux et le clavier.

Au sommet de l'entonnoir un petit coffre fait fonction de porte-vent. À l'aide de robinets, il peut être mis en communication avec des canaux situés longitudinalement sous chaque rang de tuyaux. Un canal est assimilé à un registre. Pour faire parler les tuyaux, chaque touche du clavier actionne une règle mobile en position transversale, percée d'autant de trous qu'il y a de registres. Lorsque une touche est au repos, les trous de la règle correspondante sont décalés par rapport à l'embouchure des tuyaux et l'air ne peut pas passer du canal du registre au tuyau. Lorsque la touche est enfoncée, les trous de la règle sont mis en correspondance avec les embouchures de tuyaux qui se trouvent au-dessus et, selon le nombre de registres ouverts, l'air alimente un ou plusieurs tuyaux en même temps<sup>24</sup>.

Il est important de remarquer que – contrairement aux sommiers que nous connaissons depuis plusieurs siècles – le sommier antique ne comporte aucune soupape. D'autre part il est clair que le frottement qui accompagne le mouvement des règles devait rendre impossible la multiplication des registres au delà de quatre.

24. La proposition de montage du clavier dessinée sur la fig. 1 et reconstituée virtuellement n'est qu'une hypothèse parmi d'autres.

Si l'essentiel de la reconstitution s'est appuyée sur la documentation définie précédemment, il a fallu faire un certain nombre de choix pour compléter ou préciser cette documentation. Ainsi les robinets qui alimentent les registres ont été représentés sous forme de tiges à poignées de fer qui se tournent comme paraît l'indiquer le mot latin *torquentur*. Ces robinets ont été placés sous le clavier pour être accessibles facilement par l'organiste et non sur le côté comme dans l'orgue d'Aquincum (ou sur la reconstitution de Jean Perrot) qui n'a qu'une trentaine de centimètres de large. Pour ce qui est des matériaux, il a été choisi de représenter l'entonnoir et ses tuyaux d'alimentation en plomb, les cylindres, les pistons, les règles percées, les touches et les tuyaux musicaux en bronze, les bielles et les leviers en fer, tout le reste en bois. Le nombre de registres a été fixé à quatre. C'est l'une des possibilités indiquées par Vitruve qui affirme qu'il existait aussi des orgues à 6 ou 8 registres. Sur les représentations, le nombre de tuyaux varie de 7 à 18 par registre ; il a été choisi ici d'en disposer 8, de deux tailles différentes. Les plus grands sont deux fois plus hauts que les autres. Les deux jeux de tuyaux de même taille ont également des sonorités distinctes puisque l'un est bouché et l'autre non. Le plus grand tuyau est de 1,5 m, ensuite, pour un même jeu, le rapport entre le plus grand tuyau et les plus petits est de 3/2 avec une progression par intervalles de demi-ton.

## Bibliographie

- BELIS Annie, *Les Musiciens dans l'Antiquité*, Paris, Hachette, 1999.
- DEGERING Hermann, *Die Orgel, ihre Erfindung und ihre Geschichte bis zur Karolingerzeit*, Munster, Coppenrathsche Buchhandlung, 1905.
- DUMONT Jean-Paul, « Un orgue imaginaire ? Claude Perrault interprète de Vitruve (*De Architectura* X, 8) », *Revue des Sciences Humaines*, 58, 186-187, Avril-Octobre 1982, p. 75-91.
- FARMER Henry George, *The Organ of the Ancients from Eastern sources, Hebrew, Syriac and Arabic*, Londres, W. Reeves, 1931.
- FLEURY Philippe, « *Machina et organum* », *Voces* 2, 1991, p. 27-38.
- FLEURY Philippe, *La mécanique de Vitruve*, Caen, Presses universitaires de Caen, 1993.
- FLEURY Philippe, « Les sources alexandrines d'un ingénieur romain au début de l'Empire », in *Sciences exactes et sciences appliquées à Alexandrie (III<sup>e</sup> siècle av. J.-C. – I<sup>er</sup> siècle ap. J.-C.)*, St Étienne, Université (Mémoires du Centre Jean-Palmerie XVI), 1998, p. 103-114.
- GALPIN F. N., « Hydraulis (Hydraulus) », in *Grove's Dictionary of Music and Musicians*, X, Londres, Macmillan, 1954.
- GASTOUE Amédée, *L'orgue en France, de l'Antiquité au début de la période classique, avec nombreux exemples et illustrations*, Paris, Schola, 1921.
- HYDE Walter Woodburn, « The Recent Discovery of an Inscribed Water-organ at Budapest », *Transactions and Proceedings of the American Philological Association*, 29, 400, 1938.
- KABA Melinda/PÉCSI Sebestyén, *The organ of Aquincum*, *Egyetemi Nyomda*, Budapest, 1965.
- KABA Melinda, *Die römische Orgel von Aquincum. 3. Jahrhundert*, Budapest, Akadémiai Kiadó (Musicologia Hungarica 6), 1976.
- LOSCHHORN B., « Die Bedeutungsentwicklung von lat. *organum* bis Isidor von Sevilla », *Museum Helveticum*, 28, 1971, p. 193-226.
- MINAROVICS János, « Weshalb konnte die Orgel der Aquincumer Feuerwehr eine Wasserorgel gewesen sein ? », *Budapest Régiségei*, 28, 1991, p. 261-282.
- NAGY Lajos, *Die Orgel von Aquincum*, Budapest, 1933.
- NORDON Marcel, *Histoire de l'hydraulique. I: L'eau conquise: les origines et le monde antique*, Paris, Masson, 1991.
- Organ of Classical Antiquity: the Aquincum Organ a. d. 228*, (Actes du colloque de l'institut de musicologie de l'Académie des sciences hongroise, 1-4 septembre 1994), Hans Heinrich Eggebrecht (ed.), Budapest, Kleinblittersdorf, Musikwissenschaftliche Verlags-Gesellschaft, 1997.
- PERROT Jean, *L'orgue de ses origines hellénistiques à la fin du XIII<sup>e</sup> siècle*, Paris, Picard, 1965.

- SACHS Curt, *The history of Musical Instruments*, New-York, W. W. Norton, 1940.
- SCHAEFFNER André, *Origine des instruments de Musique, introduction ethnologique à l'histoire de la musique instrumentale*, Paris, Payot, 1936.
- SCHNEIDER Th., « Organum Hydraulicum », *Die Musikforschung*, 7,28, 1954, p. 24-39.
- SZONNTAGH Eugène L., « Ancient Aquincum Hydraulis : Some Conclusions and Goals », *Crescendo*, 31, 4, fév. 1976.
- SZONNTAGH Eugène L., « Is the Pipe Organ Discovered at Aquincum a Water Organ ? Accelerated Corrosion Tests Provide New Evidence », *Scientific Honeyweller*, 2, 54, 4 déc. 1981.
- SZONNTAGH Eugène L., « Neuere Angaben zum Druchluftregler der Orgel von Aquincum », *Budapest Régoségéj*, 28, 1991, p. 283-293.
- TITTEL K., « Hydraulis », in PAULY, WISSOWA, *Real Encyclopädie der klassischen Altertumswissenschaft*, Stuttgartl-Munich, Metzlersche, 1893.
- WALCKER-MAYER Werner, *Die römische Orgel von Aquincum*, Stuttgart, Musikwiss., 1970.

## Annexe

### Description de l'orgue hydraulique par Vitruve (10,8) (Les lettres entre parenthèses renvoient à la fig. 1)

Après montage d'un socle (A) en bois, on place sur ce socle un autel fait en bronze (B). Au-dessus du socle, des barres (C) sont dressées sur la droite et sur la gauche, montées en forme d'échelle ; on loge dans leur intervalle des cylindres (D) en bronze dont les pistons mobiles (E), façonnés au tour avec précision, ont des tiges de fer (F) fixées en leur centre et reliées par des charnières (H) à des leviers (G) ; ils ont aussi des garnitures de peau avec leur laine. Il y a en outre, à la surface supérieure des cylindres, des ouvertures d'environ trois doigts chacune. A proximité de ces ouvertures, des dauphins (I) en bronze, placés sur des charnières, laissent pendre de leur gueule, par des chaînes, des cymbales (J) qui descendent au-dessous des ouvertures des cylindres.

À l'intérieur de l'autel, là où l'eau est contenue, est mis le pignée (K), sorte d'entonnoir renversé qui pose sur des tasseaux d'environ trois doigts de haut (L), ménageant, de niveau, un espace dans le bas, entre les bords inférieurs du pignée et le fond de l'autel. D'autre part, au-dessus du col (M) du pignée, un petit coffre (N) est ajusté qui soutient la partie principale du dispositif, appelée en grec *xavwv gouatxôç* (O). Dans le sens de sa longueur se trouvent des canaux (P) : quatre, si le dispositif est tétracorde, six s'il est hexacorde, huit, s'il est octocorde.

Dans chacun des canaux est logé un robinet (Q), réglé par une poignée en fer (R). Ces poignées, quand on les tourne, libèrent les orifices qui font communiquer le coffre et les canaux. Pour les sorties des canaux, d'autre part, le canon a des ouvertures disposées transversalement et correspondant aux orifices qui sont sur la table supérieure, table qui, en grec, est dite *itiva* (S). Entre cette table et le canon sont insérées des règles (T), percées d'ouvertures du même type et frottées d'huile de manière à être facilement poussées puis rappelées, ramenées en place ; ces règles, qui obturent les ouvertures, sont appelées *plinthides*. Leur mouvement de va-et-vient tantôt obture, tantôt découvre les trous qui ont été percés.

À ces règles se trouvent fixés des crochets de fer (U) reliés à des touches (V), et les pressions sur ces touches déterminent les déplacements continus des règles. Au-dessus de la table et des ouvertures, par où les vents ont leur issue hors des canaux, des anneaux (W) sont soudés dans lesquels sont emboîtés les bouts amincis de chaque tuyau (X).

Il y a, par ailleurs, partant des cylindres, un assemblage de conduits (Y) raccordés au col du pignée et aboutissant aux orifices qui sont sur le petit coffre ; ils ont des clapets (Z), façonnés au tour et placés là, qui, lorsque le petit coffre reçoit l'air, empêcheront, en obturant les ouvertures, que le vent fasse retour en arrière.

Ainsi, quand on redresse les leviers, les tiges abaissent les pistons jusqu'au bas des cylindres et les dauphins, qui sont montés sur charnières, y laissant aller les cymbales, font que l'espace intérieur des cylindres s'emplit d'air ; puis, quand les tiges font remonter les pistons dans les cylindres, par des poussées fortes et continues, et qu'elles font se fermer, au moyen des cymbales, les ouvertures supérieures, leur pression force l'air, qui est enfermé là, à passer, comprimé, dans les conduits, par lesquels il afflue dans le pignée et, par le col du pignée, dans le coffre. Avec aussi une assez forte impulsion sur les leviers, le vent comprimé se répand, en abondance, par les orifices des robinets et remplit d'air les canaux.

Quand les touches donc, frappées par les mains, poussent et rappellent continûment les règles, obturant et découvrant tour à tour les ouvertures, elles font naître des sons, émis suivant les lois de la musique et avec une diversité extrême de timbres.