



**HAL**  
open science

## L'orgue hydraulique romain

Philippe Fleury

► **To cite this version:**

Philippe Fleury. L'orgue hydraulique romain. Colloque : Archéologie et musique, comment connaître et faire entendre les musiques des civilisations antiques et du monde médiéval ?, Musée de la Musique, Feb 2001, Paris, France. pp.48-54. hal-01718750

**HAL Id: hal-01718750**

**<https://hal.science/hal-01718750v1>**

Submitted on 12 Sep 2018

**HAL** is a multi-disciplinary open access archive for the deposit and dissemination of scientific research documents, whether they are published or not. The documents may come from teaching and research institutions in France or abroad, or from public or private research centers.

L'archive ouverte pluridisciplinaire **HAL**, est destinée au dépôt et à la diffusion de documents scientifiques de niveau recherche, publiés ou non, émanant des établissements d'enseignement et de recherche français ou étrangers, des laboratoires publics ou privés.

# Archéologie et musique

actes du colloque des 9 et 10 février 2001

# Archéologie et musique

actes du colloque  
des 9 et 10 février 2001

Colloque organisé par le musée de la Musique  
sous la direction scientifique  
de Christine Laloue avec la collaboration  
de Christophe Vendries.

Coordination générale  
Philippe Poulain  
assisté de Delphine Delaby

Ouvrage publié sous la direction scientifique  
de Christine Laloue.

Coordination éditoriale  
Marion Challier  
Sylvie Vaudier  
Julie Bénet

Conception graphique  
Ursula Held, Atelier h

Corrections  
Catherine Berranger

Traductions  
Denis Collins pour les textes  
de Ricardo Eichmann et Bo Lawergren  
Esther Lin-Rosoloto pour le texte  
de Hu Weiqing  
Alain Thote pour le texte de Robert W. Bagley

Fabrication et impression  
Néotypo

#### Remerciements

Que tous ceux qui ont permis, par leur concours, l'aboutissement de ce projet, trouvent ici l'expression de notre très sincère gratitude : Annie Caubet, Martine Clouzot, Ellen Hickmann, Alain Jouffray, Jean-Pierre Leroy-Dragon, Isabelle Marchesin, père Ménard, Paulette Pelletier, François Poplin, Lucie Rault, Marie-Hélène Rutschowskaya, Alain Thote, Christophe Vendries, Christiane Ziegler.

Nos remerciements s'adressent également aux compositeurs et musiciens : l'ensemble Kérylos, François-Bernard Mâche et Roula Safar, Liza Lim et les solistes de l'Ensemble Intercontemporain, Daniel Ciampolini, Vincent Bauer, Alain Billard et Michel Cerutti.

Merci enfin au personnel de la Cité de la musique, en particulier Joël Dugot, Fabienne Gaudin, Christine Hemmy et Valérie Malecki.

Le code de propriété intellectuelle  
du 1<sup>er</sup> juillet 1992 interdit toute photocopie  
de cet ouvrage à usage collectif  
sans autorisation des ayants droit.  
Toute reproduction, partielle ou totale,  
du présent ouvrage est interdite  
sans autorisation préalable de l'éditeur  
ou des auteurs.

ISBN : 2-914147-13-9  
© Musée de la Musique,  
Cité de la musique, Paris, 2002

# Sommaire

- 5 Préface  
Frédéric Dassas

## Les sources et leur interprétation

- 8 La redécouverte de la musique antique du XVI<sup>e</sup> au XIX<sup>e</sup> siècle  
Annie Bélis
- 18 L'interprétation des découvertes archéologiques  
Catherine Homo-Lechner
- 23 Les lyres de la péninsule arabique selon l'archéologie, les sources écrites et la transmission orale  
Christian Poché

## La facture

- 32 Dion, état des recherches sur la facture d'orgue antique  
Antoine Massoni
- 48 L'orgue hydraulique romain  
Philippe Fleury
- 55 Structure des échelles musicales dans l'Antiquité égyptienne tardive, une perspective d'après l'étude des « luths coptes »  
Ricardo Eichmann
- 62 La reconstitution d'une *cithara* romaine à la fin du XIX<sup>e</sup> siècle par le luthier Auguste Tolbecque : histoire d'un malentendu  
Christophe Vendries
- 72 Reconstitution d'une *cithara* romaine, à partir de sources écrites et iconographiques du II<sup>e</sup> siècle apr. J.-C.  
Carlos Gonzalez

## Appréhension des instruments de musique

- 82 Une cymbale d'époque romaine au musée des Antiquités nationales  
Hélène Chew
- 86 La tombe du marquis Yi de Zeng et sa problématique  
Hu Weiqing

## Les instruments de musique médiévaux et leur représentation

- 94 La *giga* : l'autre vièle médiévale ?  
Christian Rault
- 101 La construction symbolique de l'instrument de musique dans les miniatures religieuses du haut Moyen Âge occidental  
Isabelle Marchesin
- 107 Instruments inversés et objets détournés au Moyen Âge : une musique de la mort ?  
Martine Clouzot

## Les instruments de musique chinois et leur contexte

- 114 Les instruments à cordes chinois de 500 av. J.-C. à 500 apr. J.-C.  
Bo Lawergren
- 122 L'invention des ensembles de cloches accordées en Chine  
Robert W. Bagley
- 127 Données techniques et fonctions d'instruments de musique mis au jour en Chine  
Lucie Rault
- 135 La musique des banquets en Chine au II<sup>e</sup> siècle de notre ère  
Michèle Pirazzoli-t'Serstevens

# L'orgue hydraulique romain

Philippe Fleury

Directeur de la Maison de la Recherche en Sciences humaines, Université de Caen  
avec la collaboration de Joseph Hamel (Institut des Sciences de la matière et du rayonnement, Caen)

Quelle étrange destinée lexicale pour ce couple de mots « orgue » et « hydraulique » ! L'un issu du domaine technique s'est spécialisé dans le domaine musical, l'autre issu du domaine musical s'est spécialisé dans le domaine technique. « Orgue » vient en effet du latin *organum*, calque du grec ὄργανον, qui désignait un instrument (pas nécessairement de musique), une machine en général<sup>1</sup>. « Hydraulique » vient de l'adjectif latin *hydraulicus*, calque du grec ὑδραυλικός, formé sur ὕδωρ « eau » et αὐλός « instrument à vent »<sup>2</sup>. L'hydraule (c'est le nom que la tradition aurait dû conserver) est donc un « instrument à vent fonctionnant avec de l'eau » et est « hydraulique » ce qui se rapporte à l'hydraule. L'étrangeté lexicale a sûrement favorisé le mystère qui a entouré l'appareil et les mauvaises interprétations dont il a été victime, la principale étant, disons-le tout de suite, de croire que l'eau joue un rôle dans la production ou la qualité du son. Dès le XVII<sup>e</sup> siècle pourtant, Claude Perrault interprétait correctement le texte de Vitruve et construisait un orgue hydraulique pour Louis XIV<sup>3</sup>. En 1965, son « homophone » Jean Perrot a produit une synthèse magistrale sur l'origine de l'orgue et a lui aussi construit un orgue hydraulique en état de fonctionner<sup>4</sup>.

Par rapport à ces travaux, notre étude n'apporte donc rien de nouveau sur les principes de fonctionnement, même si, sur quelques points de détail, nous proposons des variantes par rapport à Jean Perrot<sup>5</sup>, de même que celui-ci était beaucoup plus fidèle au texte latin et aux reproductions iconographiques que son prédécesseur du XVII<sup>e</sup> siècle. L'originalité du travail de notre équipe consiste en l'utilisation d'un nouvel outil de reconstitution : la modélisation informatique en trois dimensions, avec la possibilité de multiplier les simulations aussi bien mécaniques que sonores.

C'est sur l'aspect mécanique que nous allons nous arrêter ici<sup>6</sup> mais, avant de présenter la reconstitution virtuelle proprement dite, nous rappellerons quelques données sur l'origine de l'orgue et son utilisation dans l'Antiquité puis nous indiquerons sur quels éléments textuels, archéologiques et iconographiques nous appuyons cette reconstitution.

## Origine et utilisation de l'orgue hydraulique

Dans les ouvrages antiques, deux auteurs, Pline l'Ancien<sup>7</sup>, au I<sup>er</sup> siècle apr. J.-C., et Athénée de Naucrète<sup>8</sup>, au II<sup>e</sup> siècle apr. J.-C., attribuent explicitement l'invention de l'orgue hydraulique à Ctésibios, ingénieur alexandrin du III<sup>e</sup> siècle av. J.-C. Deux autres auteurs le font implicitement et leur témoignage est important car il s'agit de deux auteurs techniques, Philon de Byzance au III<sup>e</sup> siècle av. J.-C. et Vitruve au I<sup>er</sup> siècle av. J.-C., qui ont probablement eu entre les mains les ouvrages de Ctésibios. Le premier, décrivant une catapulte à air comprimé inventée par Ctésibios, fait un rapprochement avec les pistons de l'orgue hydraulique et la démonstration par Ctésibios de la puissance de l'air<sup>9</sup>. Le second décrit l'orgue hydraulique juste après la pompe à eau, dite de Ctésibios, et il y a tout lieu de penser que, dans son esprit, l'inventeur est le même<sup>10</sup>. Face à ces témoignages, les attributions de l'invention à Platon, à Aristote, à Archimède, à Jubal ou encore au roi David paraissent peu sérieuses<sup>11</sup>. Nous pouvons donc nous en tenir à une invention remontant au milieu du III<sup>e</sup> siècle av. J.-C.

Pour ce qui est de son utilisation, les témoignages ne remontent pas au-delà du I<sup>er</sup> siècle av. J.-C. Le premier en date est une inscription de Delphes, datée de 90 av. J.-C., qui fait état du couronnement d'un joueur d'orgue hydraulique (ὑδραυλος) lors d'un concours<sup>12</sup>. Viennent ensuite un passage de Lucrèce, antérieur donc à 55 av. J.-C., qui est peut-être une allusion aux facteurs d'orgue<sup>13</sup> et, de façon sûre, le passage des *Tusculanes* de Cicéron (45 av. J.-C.) dans lequel la musique de l'orgue hydraulique est comparée à d'autres plaisirs physiques : la consommation de l'esturgeon, la contemplation des parterres fleuris, la senteur des fleurs et des parfums<sup>14</sup>. La pratique de l'orgue est donc bien établie au I<sup>er</sup> siècle av. J.-C. et, à partir de là, les témoignages se multiplient : nous voyons l'orgue chez les particuliers<sup>15</sup>, au théâtre<sup>16</sup>, dans l'amphithéâtre<sup>17</sup>, dans le

1 Fleury, 1991.

2 \*Ο αὐλός signifie aussi plus largement « le tuyau » et ὑδραυλικός peut bien entendu se comprendre comme « qui se rapporte à un tuyau transportant de l'eau », mais nous ne connaissons pas ce sens attesté pour l'Antiquité classique.

3 Claude Perrault, *Les Dix Livres d'architecture de Vitruve, corrigés et traduits nouvellement en français*, Paris, J. B. Coignard, 1673; d'après François Bedos de Celles, *L'Art du facteur d'orgues*, Paris, L. F. Delatour, 1766-1778, p. V. Il s'agissait d'un « modèle réduit ».

4 Perrot, 1965.

5 Sur la position des robinets de registre par exemple.

6 Nous y avons déjà consacré un chapitre dans Fleury, 1993, pp. 179-204.

7 Pline l'Ancien, *Histoire naturelle*, VII, 125; Robert Schilling (éd.), Paris, Les Belles Lettres, 1977.

8 Athénée de Naucrète, *Banquets des sophistes*, IV, 174 b-e; Charles Burton Gulick (éd.), Londres, W. Heinemann, Cambridge (Mass.), Harvard University Press, 1969.

9 Philon de Byzance, *Belopoika*, 77, in *Greek and Roman Artillery, Technical Treatises*, Eric William Marsden (éd.), Oxford, Clarendon Press, 1971.

10 Vitruve, *De architectura*, X, 8; Louis Callebaut et Philippe Fleury (éds.), Paris, Les Belles Lettres, 1986.

11 On trouvera un traitement complet de cette question dans Perrot, 1965, pp. 21-32 et, de façon plus rapide, dans Fleury, 1993, pp. 181-183.

12 Guillelmus Dittenberger, *Sylloge inscriptionum graecarum*, 3<sup>e</sup> édition, Leipzig, S. Hirzel, 1917, t. II, pp. 737-738.

13 Lucrèce, *De natura rerum*, V, 332-334; Pierre Burney (éd.), Paris, Hachette, 1953 : « C'est pourquoi aujourd'hui encore certains arts sont perfectionnés, aujourd'hui encore ils vont en progressant, aujourd'hui on ajoute beaucoup de choses aux navires et récemment des facteurs d'instruments (*organici*) ont inventé des sonorités mélodieuses (*mélicos sonores*) ». Cela dit l'*organicus* peut être fabricant de n'importe quel instrument...

14 Cicéron, *Tusculanes*, III, 18, 43; Georges Fohlen, Jules Humbert (éds.), Paris, Les Belles Lettres, 1960.

15 Athénée de Naucrète, IV, 174 b-e; dans ce texte que nous avons déjà mentionné en note 8, la musique que les interlocuteurs entendent vient d'une maison du voisinage; Ammien Marcellin, XIV, 6, 18; Édouard Galletier (éd.), Paris, Les Belles Lettres, 1968.

16 *Aetna*, 295-298; Jules Vessereau (éd.), Paris, Les Belles Lettres, 1961.

17 Pétrone, *Satyricon*, XXXVI, 6; Alfred Ernout (éd.), Paris, Les Belles Lettres, 1990.

18 *Histoire Auguste, Gallien* XVII, 3; André Chastagnol (éd.), Paris, Robert Laffont, 1994.

19 Suétone, *Vies des douze Césars*, II, *Néron* 41; Henri Ailloud (éd.), Paris, Les Belles Lettres, 1961.

*Histoire Auguste, Héliogabale*, XXXII, 8 et *Alexandre Sévère*, XXVII, 9; André Chastagnol (éd.), Paris, Robert Laffont, 1994.

20 Claudien, *Panegyricus de Consulatu Manlii Theodori*, 316-320; W. Simon (éd.), Berlin, Seitz, 1975.

21 *Corpus Inscriptionum Latinarum*, Theodor Mommsen (éd.), Berlin, Reimerium, 1907, t. III, 10501.1.

cérémonial impérial<sup>18</sup>, dans la maison impériale à titre privé<sup>19</sup>, dans les grandes fêtes solennelles<sup>20</sup>, etc. Un seul témoignage indique un usage liturgique de l'orgue : c'est une inscription rhodienne du III<sup>e</sup> siècle apr. J.-C. mentionnant qu'un prêtre de Dionysos donna « 360 deniers au joueur d'orgue hydraulique chargé de réveiller le dieu »<sup>21</sup>.

### Les textes techniques

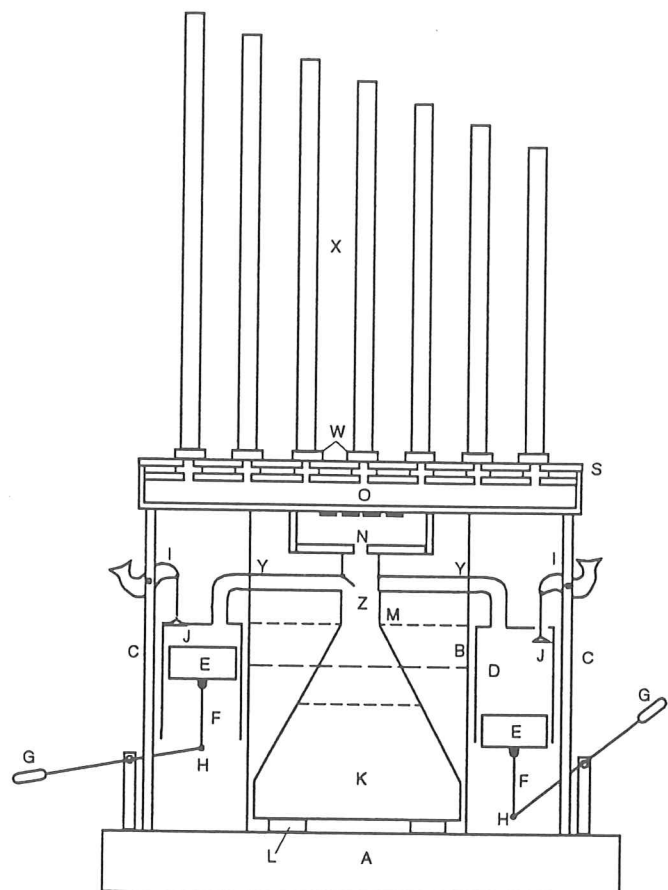
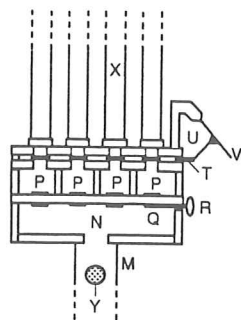
D'un point de vue technique, l'orgue n'est décrit que dans deux textes anciens : celui de Vitruve en latin (*De architectura*, X, 8) au I<sup>er</sup> siècle av. J.-C. (texte donné en annexe) et celui de Héron d'Alexandrie en grec (*Pneumatiques*, I, 42) au I<sup>er</sup> siècle apr. J.-C. Ces deux textes décrivent le même type de machine composée de quatre éléments (ill. 1) :

- une soufflerie à pistons;
- un régulateur de pression hydraulique;
- un sommier comportant une ou plusieurs rangées de tuyaux (jeux);
- un clavier.

Nous n'avons aucune description technique de l'orgue à soufflets dont nous connaissons l'existence par les textes et l'iconographie.

Les différences entre les descriptions des deux auteurs sont de deux ordres. Il y a d'abord les compléments apportés par l'une ou l'autre des descriptions : celle de Vitruve par exemple cite le socle omis par celle de Héron; inversement la description de Héron permet de se faire une idée précise du clavier, notamment du système de rappel des touches, trop succinctement décrit par Vitruve. Il y a ensuite les véritables différences : elles concernent la soufflerie (à double pompe chez Vitruve, à simple pompe chez Héron) et le sommier (à plusieurs registres chez Vitruve, à un seul registre chez Héron).

Ni chez Vitruve, ni chez Héron la partie musicale n'a été décrite. On ne sait donc pas comment étaient faits les tuyaux ni comment ils s'accordaient entre eux. Les deux auteurs ne se sont intéressés qu'à la partie mécanique et il est probable que l'orgue fut pendant longtemps une curiosité mécanique autant qu'une curiosité musicale.



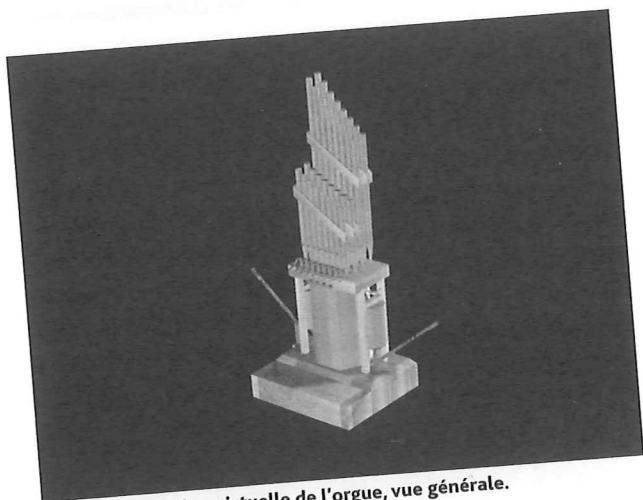
ill. 1 L'orgue de Vitruve. Les lettres renvoient à la description de Vitruve donnée en annexe (p. 53).

le frottement qui accompagne le mouvement des règles devait rendre impossible la multiplication des registres au-delà de quatre.

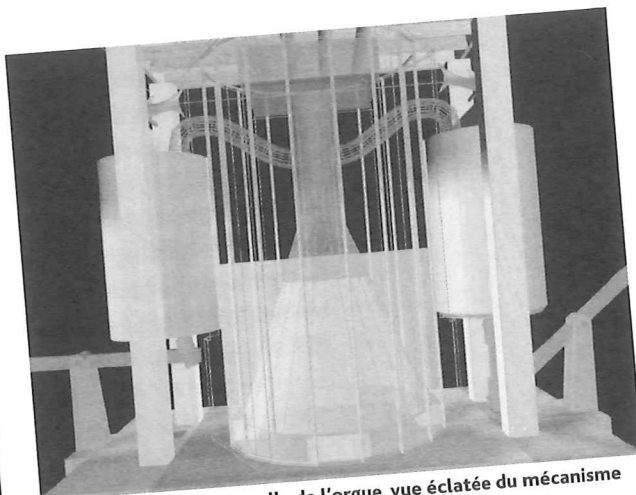
Si l'essentiel de la reconstitution s'est appuyé sur la documentation définie précédemment, il a fallu faire un certain nombre de choix pour compléter ou préciser cette documentation. Ainsi les robinets qui alimentent les registres ont été représentés sous forme de tiges à poignées de fer qui se tournent, comme paraît l'indiquer le mot latin *torquentur*. Ces robinets ont été placés sous le clavier pour être accessibles facilement par l'organiste et non sur le côté comme dans l'orgue d'Aquincum (ou sur la reconstitution de Jean Perrot) qui n'a qu'une trentaine de centimètres de large. Pour ce qui est des matériaux, il a été choisi de représenter l'entonnoir et ses tuyaux d'alimentation en plomb, les cylindres, les pistons, les règles percées, les touches et les tuyaux musimation en plomb, les cylindres, les pistons, les règles percées, les touches et les tuyaux musimation en plomb, les bielles et les leviers en fer, tout le reste en bois. Le nombre de registres a été fixé à quatre. C'est l'une des possibilités indiquées par Vitruve qui affirme qu'il existait aussi des orgues à six ou huit registres. Sur les représentations, le nombre de tuyaux varie de sept à dix-huit par registre ; il a été choisi ici d'en disposer huit, de deux tailles différentes. Les plus grands sont deux fois plus hauts que les autres. Les deux jeux de tuyaux de même taille ont également des sonorités distinctes puisque l'un est bouché et l'autre non. Le plus grand tuyau est de 1,5 m, ensuite, pour un même jeu, le rapport entre le plus grand tuyau et les plus petits est de 3/2 avec une progression par intervalle de demi-ton.

Cette première étape nous a donc conduits à proposer une reconstitution et une simulation virtuelle du fonctionnement mécanique de l'orgue hydraulique romain. Ces résultats sont disponibles sur CD-ROM et le seront bientôt sur l'Internet.

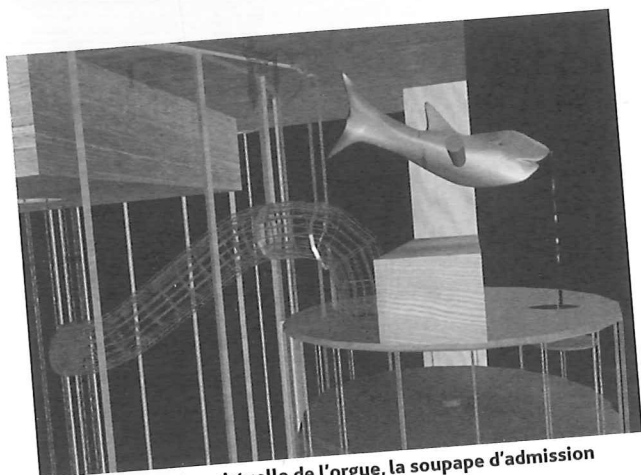
La seconde étape consistera à tenter une reconstitution virtuelle du jeu de l'instrument. Nous la mènerons en collaboration avec Joseph Hamel, professeur de physique à l'Institut des sciences



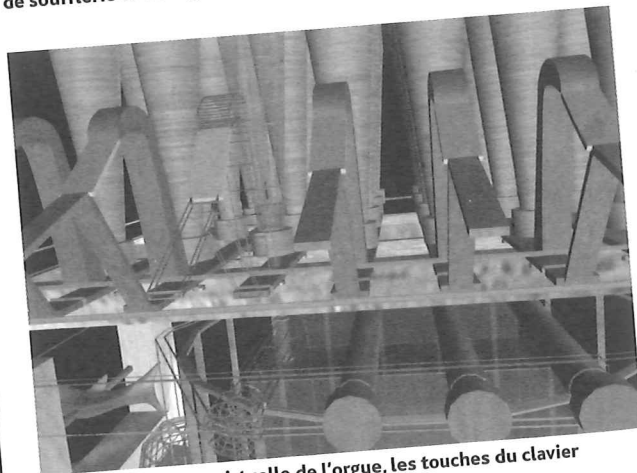
ill. 3 Reconstitution virtuelle de l'orgue, vue générale.



ill. 4 Reconstitution virtuelle de l'orgue, vue éclatée du mécanisme de soufflerie et de régulation.



ill. 5 Reconstitution virtuelle de l'orgue, la soupape d'admission de l'air.



ill. 6 Reconstitution virtuelle de l'orgue, les touches du clavier et les robinets des registres.



29 Christophe Vendries, maître de conférences d'Histoire ancienne à l'université de Bretagne-Sud, nous a fourni des indications précieuses sur l'orgue de Dion et nous l'en remercions chaleureusement; des premiers contacts ont été pris avec Joël Gilbert du Laboratoire d'acoustique de l'université du Maine.

de la matière et du rayonnement de Caen, pour ses compétences en physique et en facture d'orgue, et avec d'autres institutions universitaires<sup>29</sup>.

### Annexe

#### Description de l'orgue hydraulique par Vitruve (*De architectura*, X, 8)

(Les lettres entre parenthèses renvoient à l'ill. 1)

Après montage d'un socle (A) en bois, on place sur ce socle un autel fait en bronze (B). Au-dessus du socle, des barres (C) sont dressées sur la droite et sur la gauche, montées en forme d'échelle; on loge dans leur intervalle des cylindres (D) en bronze dont les pistons mobiles (E), façonnés au tour avec précision, ont des tiges de fer (F) fixées en leur centre et reliées par des charnières (H) à des leviers (G); ils ont aussi des garnitures de peau avec leur laine. Il y a en outre, à la surface supérieure des cylindres, des ouvertures d'environ trois doigts chacune. À proximité de ces ouvertures, des dauphins (I) en bronze, placés sur des charnières, laissent pendre de leur gueule, par des chaînes, des cymbales (J) qui descendent au-dessous des ouvertures des cylindres.

À l'intérieur de l'autel, là où l'eau est contenue, est mis le pignée (K), sorte d'entonnoir renversé qui repose sur des tasseaux d'environ trois doigts de haut (L), ménageant, de niveau, un espace dans le bas, entre les bords inférieurs du pignée et le fond de l'autel. D'autre part, au-dessus du col (M) du pignée, un petit coffre (N) est ajusté qui soutient la partie principale du dispositif, appelée en grec *κανών μουσικός* (O). Dans le sens de sa longueur se trouvent des canaux (P): quatre si le dispositif est tétracorde, six s'il est hexacorde, huit s'il est octocorde.

Dans chacun des canaux est logé un robinet (Q), réglé par une poignée en fer (R). Ces poignées, quand on les tourne, libèrent les orifices qui font communiquer le coffre et les canaux. Pour les sorties des canaux, d'autre part, le canon a des ouvertures disposées transversalement et correspondant aux orifices qui sont sur la table supérieure, table qui, en grec, est dite *πίναξ* (S). Entre cette table et le canon sont insérées des règles (T), percées d'ouvertures du même type et frottées d'huile de manière à être facilement poussées puis rappelées, ramenées en place; ces règles, qui obturent les ouvertures, sont appelées *plinthides*. Leur mouvement de va-et-vient tantôt obture, tantôt découvre les trous qui ont été percés.

À ces règles se trouvent fixés des crochets de fer (U) reliés à des touches (V), et les pressions sur ces touches déterminent les déplacements continus des règles. Au-dessus de la table et des ouvertures, par où les vents ont leur issue hors des canaux, des anneaux (W) sont soudés dans lesquels sont emboîtés les bouts amincis de chaque tuyau (X).

Il y a, par ailleurs, partant des cylindres, un assemblage de conduits (Y) raccordés au col du pignée et aboutissant aux orifices qui sont sur le petit coffre; ils ont des clapets (Z), façonnés au tour et placés là, qui, lorsque le petit coffre reçoit l'air, empêcheront, en obturant les ouvertures, que le vent fasse retour en arrière.

Ainsi, quand on redresse les leviers, les tiges abaissent les pistons jusqu'au bas des cylindres et les dauphins, qui sont montés sur charnières, y laissant aller les cymbales, font que l'espace intérieur des cylindres s'emplit d'air; puis, quand les tiges font remonter les pistons dans les cylindres, par des poussées fortes et continues, et qu'elles font se fermer, au moyen des cymbales, les ouvertures supérieures, leur pression force l'air, qui est enfermé là, à passer, comprimé, dans les conduits, par lesquels il afflue dans le pignée et, par le col du pignée, dans le coffre. Avec aussi une assez forte impulsion sur les leviers, le vent comprimé se répand, en abondance, par les orifices des robinets et remplit d'air les canaux.

Quand les touches donc, frappées par les mains, poussent et rappellent continûment les règles, obturant et découvrant tour à tour les ouvertures, elles font naître des sons, émis suivant les lois de la musique et avec une diversité extrême de timbres.

**Bibliographie**

- Bélis Annie, *Les Musiciens dans l'Antiquité*, Paris, Hachette, 1999.
- Degering Hermann, *Die Orgel, ihre Erfindung und ihre Geschichte bis zur Karolingerzeit*, Münster, Copenrathsche Buchhandlung, 1905.
- Dumont Jean-Paul, « Un orgue imaginaire ? Claude Perrault interprète de Vitruve (*De architectura*, X, 8) », in *Revue des Sciences Humaines*, 58, 186-187, avril-octobre 1982, pp. 75-91.
- Farmer Henry George, *The Organ of the Ancients from Eastern Sources, Hebrew, Syriac and Arabic*, Londres, W. Reeves, 1931.
- Fleury Philippe, « *Machina et organum* », in *Voces*, 2, 1991, pp. 27-38.
- , *La Mécanique de Vitruve*, Caen, Presses Universitaires, 1993.
- , « Les Sources alexandrines d'un ingénieur romain au début de l'Empire », in *Sciences exactes et sciences appliquées à Alexandrie (III<sup>e</sup> siècle av. J.-C. - I<sup>er</sup> siècle apr. J.-C.)*, Mémoires du Centre Jean-Palmerie, XVI, Publications de l'Université de Saint-Étienne, 1998, pp. 103-114.
- Galpin Francis William, « *Hydraulis (Hydraulus)* », in *Grove's Dictionary of Music and Musicians*, X, 5<sup>e</sup> édition, Eric Blom (éd.), Londres, Macmillan, 1954, s.v.
- Gastoué Amédée, *L'Orgue en France de l'Antiquité au début de la période classique, avec de nombreux exemples et illustrations*, Paris, Éditions de la Schola, 1921.
- Hyde Walter Woodburn, « The Recent Discovery of an Inscribed Water-Organ at Budapest », in *Transactions and Proceedings of the American Philological Association*, 29, 400, 1938, pp. 392-410.
- Kaba Melinda, Pécsi Sebastyén, *The Organ of Aquincum, Egyetemi Nyomda*, Budapest, 1965.
- , *Die römische Orgel von Aquincum. 3<sup>e</sup> Jahrhundert (Musicologia Hungarica 6)*, Budapest, Cassel, Akadémiai kiadó, Bärenreiter, 1976.
- Loschhorn Bernhard, « Die Bedeutungsentwicklung von lat. *organum* bis Isidor von Sevilla », in *Museum Helveticum*, 28, 1971, pp. 193-226.
- Minárovics János, « Weshalb konnte die Orgel der Aquincumer Feuerwehr eine Wasserorgel gewesen sein ? », in *Budapest Régiségei*, 28, 1991, pp. 261-282.
- Nagy Lajos, *Die Orgel von Aquincum*, Budapest, Aquincumi múzeum kiadványa, 1933.
- Nordon Marcel, *Histoire de l'hydraulique, I, L'eau conquise. Les origines et le monde antique*, Paris, Masson, 1991.
- Organ of Classical Antiquity : the Aquincum Organ a. d. 228, Actes du colloque de l'Institut de musicologie de l'Académie des sciences hongroise*, 1<sup>er</sup>-4 sept. 1994, Budapest, H. H. Eggebrecht (éd.), Kleinblittersdorf, Musikwissenschaftliche Verlags-Gesellschaft, 1997.
- Perrot Jean, *L'Orgue de ses origines hellénistiques à la fin du XIII<sup>e</sup> siècle*, Paris, Picard, 1965.
- Sachs Curt, *The History of Musical Instruments*, New York, W. W. Norton and Company, 1940.
- Schaeffner André, *Origine des instruments de musique, introduction ethnologique à l'histoire de la musique instrumentale*, Paris, Payot, 1936.
- Schneider Thekla, « *Organum Hydraulicum* », in *Die Musikforschung*, 7, 28, 1954, pp. 24-39.
- Szonntag Eugène L., « Is the Pipe Organ Discovered at Aquincum a Water Organ ? Accelerated Corrosion Tests Provide New Evidence », in *Scientific Honeyweller*, 2, 54, 4 déc. 1981.
- , « Neuere Angaben zum Druckluftregler der Orgel von Aquincum », in *Budapest Régiségei*, 28, 1991, pp. 283-293.
- Tittel Karl, « *Hydraulis* », in *Real Encyclopädie der klassischen Altertumswissenschaft*, Pauly, Wissowa (éds.) Stuttgart/Munich, Metzlersche, 1893, s.v.
- Walcker-Mayer Werner, *Die römische Orgel von Aquincum*, Stuttgart, Musikwissenschaftliche Verlags-Gesellschaft, 1970.