



HAL
open science

Développement d'une loi de comportement pour la zone pâteuse dans les procédés de soudage

Hussein Amin El Sayed, Bruno Souloumiac, Eric Feulvarch, Frédéric Boitout, Jean-Baptiste Leblond, Jean-Michel Bergheau

► **To cite this version:**

Hussein Amin El Sayed, Bruno Souloumiac, Eric Feulvarch, Frédéric Boitout, Jean-Baptiste Leblond, et al.. Développement d'une loi de comportement pour la zone pâteuse dans les procédés de soudage. 11e colloque national en calcul des structures, CSMA, May 2013, Giens, France. hal-01717114

HAL Id: hal-01717114

<https://hal.science/hal-01717114>

Submitted on 25 Feb 2018

HAL is a multi-disciplinary open access archive for the deposit and dissemination of scientific research documents, whether they are published or not. The documents may come from teaching and research institutions in France or abroad, or from public or private research centers.

L'archive ouverte pluridisciplinaire **HAL**, est destinée au dépôt et à la diffusion de documents scientifiques de niveau recherche, publiés ou non, émanant des établissements d'enseignement et de recherche français ou étrangers, des laboratoires publics ou privés.

Public Domain

Développement d'une loi de comportement pour la zone pâteuse dans les procédés de soudage

Hussein Amin-El-Sayed ^{1,2*}, Bruno Souloumiac ², Eric Feulvarch ¹, Frédéric Boitout ², Jean-Baptiste Leblond ³, Jean-Michel Bergheau ¹

¹ Univ de Lyon, UMR 5513 CNRS, ENISE, Laboratoire de Tribologie et Dynamique des Systèmes, hussein.amin-el-sayed@enise.fr, eric.feulvarch@enise.fr, jean-michel.bergheau@enise.fr

² ESI-Group, bruno.souloumiac@esi-group.com, frederic.boitout@esi-group.com

³ UPMC, Laboratoire Jean le Rond d'Alembert, jbl@lmm.jussieu.fr

* Auteur correspondant

Résumé — Dans ces travaux relatifs au soudage, nous proposons une loi de comportement pour la zone pâteuse située entre le métal de base et le métal en fusion. L'objectif est d'intégrer le comportement de cette zone dans la modélisation solide du procédé de soudage afin calculer les conséquences induites et en particulier la formation des contraintes résiduelles.

Mots clés — Loi de comportement, zone pâteuse, soudage, Éléments Finis.

1 Introduction

La modélisation du soudage entraîne la présence du matériau sous plusieurs états comme indiqué sur la figure 1. Dans le domaine expérimental, Decultieux [1] et Vicente [3] ont attribué une loi de comportement spécifique à chacun de ces états lors de la solidification. Ils considèrent un fluide newtonien pour une fraction de liquide ($f_L = 100\%$), un semi-liquide visco-plastique ($50\% < f_L < 100\%$), un semi-solide elasto-visco-plastique ($0\% < f_L < 50\%$) et un solide elasto-plastique pour ($f_L = 0\%$).

D'un point de vue numérique, la simulation par éléments finis de ces différents états n'est pas tou-

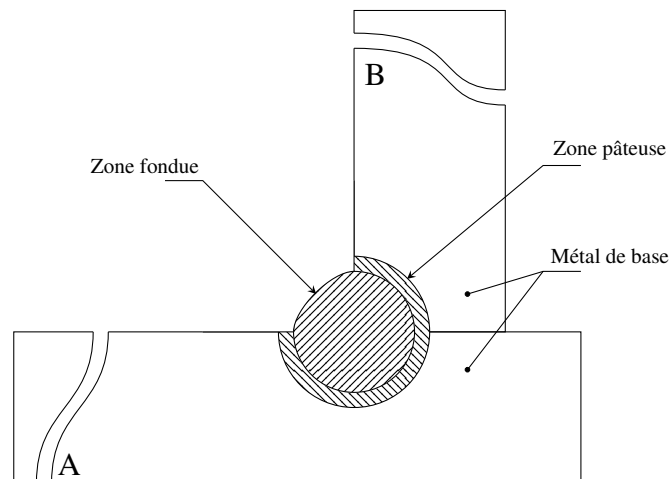


Fig. 1 – Les différents états au cours du procédé de soudage en T

jours évidente. Différentes lois de comportement existent pour le solide et le fluide indépendamment. Par contre, la modélisation de la partie mixte (semi-fluide et semi-solide) au voisinage du point de fusion ou de solidification reste problématique. C'est la raison pour laquelle la modélisation de cette zone a souvent été mise à l'écart par les auteurs. Cependant, certaines approches plus ou moins réalistes ont été proposées au fil du temps. Heuze [5] a proposé une approche mixte permettant de simuler le procédé de soudage par friction et malaxage. Son approche consiste à coupler un solide lagrangien et un fluide

eulérien dans un contexte ALE en utilisant une température de fusion à partir de laquelle on passe "instantanément" d'un état à l'autre. Cette approche a été initialement utilisée dans le code SYSWELD® [4]. La transformation instantanée est déterminée par une température de fusion qui est généralement la température du liquidus. À partir de cette température, le champ de contrainte est annulé. Jaouen [2] s'est basé sur les travaux de Decultieux et Vicente pour modéliser le comportement au refroidissement des alliages métalliques dans les problèmes de fonderie. Il définit également une température de référence appelée température de cohérence (50% de fluide) à partir de laquelle le mélange change de comportement.

Dans ce papier, nous proposons une nouvelle approche sur la base d'une loi de comportement capable de simuler le passage de l'état solide à l'état liquide de manière "continue". C'est une approche réaliste, pragmatique, capable de modéliser le mélange dans le contexte d'un solide et de calculer les conséquences induites, en particulier les contraintes résiduelles. Un exemple concret d'un cas de soudage par point sera présenté dans ce papier.

2 Loi de mélange

La loi de comportement mixte suppose la coexistence des phases solide et liquide dans l'intervalle de température de solidification. Cet intervalle est délimité par la température du liquidus, T_L , et la température du solidus, T_S , avec $T_L > T_S$ comme illustré sur la figure 2.

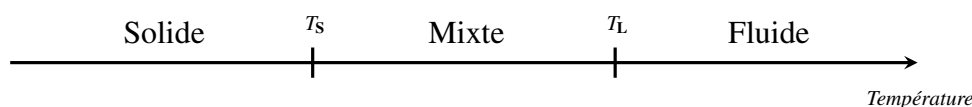


Fig. 2 – Délimitation des différentes zones en fonction de la température

2.1 Principe

Le principe de cette nouvelle approche repose sur un comportement mixte parallèle-série. En considérant un comportement parallèle uniquement, on considère que l'état de déformation est le même dans le solide et dans le fluide. Le comportement du liquide étant considéré comme celui d'un fluide newtonien, l'inconvénient d'une telle approche est que, dès l'apparition de la première goutte de liquide, le comportement du mélange devient nécessairement incompressible, ce qui n'est pas du tout réaliste. C'est la raison pour laquelle nous proposons un comportement mixte parallèle et série. Le modèle parallèle traite la partie déviatoire du tenseur des contraintes et le modèle série traite la partie sphérique. Un schéma rhéologique du comportement est représenté sur la figure 3. Le déviateur des déformations

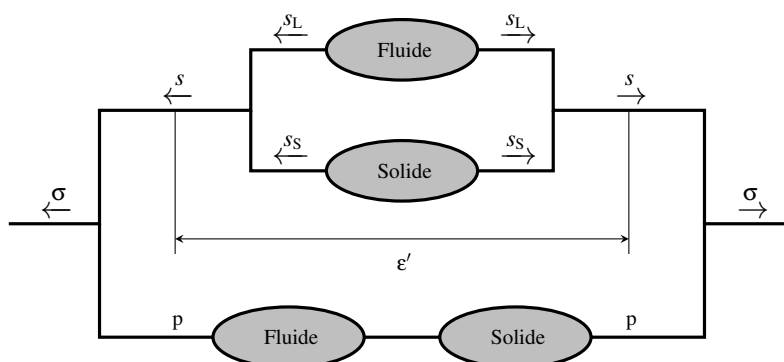


Fig. 3 – Schéma rhéologique du comportement mixte

et la pression sont supposés être les mêmes dans les deux états. L'état de contrainte dans le mélange est

obtenu par :

$$\bar{s} = f_L \bar{s}_L + f_S \bar{s}_S \quad (1)$$

$$p_S = p_L = p \quad (2)$$

$$\bar{\sigma} = \bar{s} + p \bar{1} \quad (3)$$

où T , $\bar{\sigma}$, \bar{s} et p représentent la température, le tenseur des contraintes, son déviateur et la pression respectivement. Les indices L et S sont relatifs aux phase liquide et solide. f_L et f_S représentent les fractions liquide et solide dépendant uniquement de la température avec $f_S = 1 - f_L$.

Ainsi connaissant la température du matériau, nous obtenons les fractions solide et liquide par :

$$\begin{cases} f_L = 1 & \text{si } T \geq T_L \\ f_L = \frac{T - T_S}{T_L - T_S} & \text{si } T_S \leq T \leq T_L \\ f_L = 0 & \text{si } T \leq T_S \end{cases} \quad (4)$$

Le comportement du fluide est supposé de type fluide non newtonien. La contrainte est reliée au taux de déformation total, partie thermique retirée, par l'intermédiaire de la loi :

$$s_{ij} = 2\mu D_{ij} \quad (5)$$

où \bar{D} , de composante D_{ij} , représente le tenseur des taux de déformation eulérien et \bar{s} , de composante s_{ij} , le déviateur des contraintes dans le liquide. La constante μ représente la viscosité dynamique du fluide. Dans le cas d'un fluide non newtonien, cette viscosité peut être définie à partir de la loi de Norton-Hoff en faisant intervenir la consistance K et la sensibilité à la vitesse m du matériau :

$$\mu = K \left(\sqrt{3} D_{eq} \right)^{m-1} \quad (6)$$

avec

$$D_{eq} = \sqrt{\frac{2}{3} D_{ij} D_{ij}} \quad \text{et} \quad 0 \leq m < 1$$

2.2 Numérisation

La loi de comportement mixte a été implémentée dans le code SYSWELD® [4]. La pression étant supposée la même dans le solide et le fluide, c'est l'élasticité du solide qui l'impose. La détermination de l'état du mélange est une surcouche des comportements fluides et solides. On fait appelle aux sous-programmes chargés de calculer l'état de contraintes dans chacun des deux milieux indépendamment. Cela se traduit par :

– pour la partie solide :

$$\bar{\sigma}^s = 2\mu^s \bar{\epsilon}' + p \bar{1} = \frac{E}{1+\nu} \bar{\epsilon}' + p \bar{1} \quad (7)$$

– pour la partie fluide :

$$\bar{\sigma}^f = 2\mu^f \bar{\epsilon}' + p \bar{1} = 2\mu \bar{\epsilon}' + p \bar{1} \quad (8)$$

La partie déviatoire du mélange peut alors s'écrire sous la forme :

$$\bar{s} = (1 - f_L) \bar{s}_S + f_L \bar{s}_L = (1 - f_L) \frac{E}{1+\nu} \bar{\epsilon}' + 2\mu f_L \bar{\epsilon}' \quad (9)$$

Où $\bar{\epsilon}'$ représente le déviateur du tenseur des déformations et μ la viscosité dynamique du fluide.

Lorsqu'il ne reste plus que du liquide, ce sont les propriétés élastiques d'une partie solide fictive qui serviront à définir le coefficient de compressibilité qui jouera le rôle d'un coefficient de pénalisation pour assurer la condition d'incompressibilité.

L'intérêt d'une telle loi de comportement réside dans le fait qu'on peut utiliser une loi de comportement solide quelconque.

3 Exemple d'application

3.1 Description du problème

On s'intéresse à la simulation 3D d'un cas de soudage par point. On considère une plaque carrée de 40 mm de côté et de 3 mm d'épaisseur. Cette plaque admet deux plans de symétrie. Donc, seul le quart de la plaque est modélisé. Le maillage est représenté sur la figure 4. Il contient 3891 noeuds, 2901 hexaèdres linéaires à huit noeuds. La continuité des champs entre les deux zones maillées différemment est assurée par une méthode de pénalité.

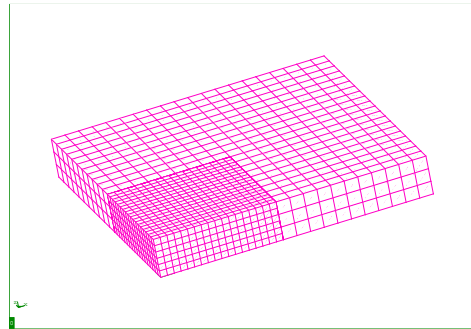


Fig. 4 – Maillage 3D à éléments linéaires

3.2 Conditions aux limites

Le chargement du calcul thermique est une source de chaleur volumique appliquée au centre de la plaque. Le chauffage a lieu pendant les deux premières secondes. Une température de 20 °C est imposée sur les cotés de la plaque. La température maximale atteinte est de 2095 °C au centre, sur la face supérieure. À partir de 2 secondes, la plaque se refroidit par conduction pour atteindre 20 °C à 100 secondes. La figure 5 montre le champ de température à ces différents instants.

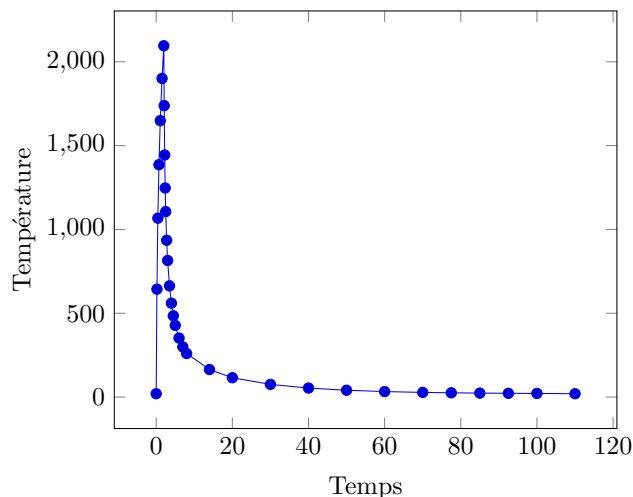


Fig. 5 – Température en fonction du temps au centre de la plaque sur la face supérieure

Le comportement du solide est de type élasto-plastique avec écrouissage isotrope. Le module d'Young, la limite d'élasticité, la déformation thermique, et les courbes d'écrouissage dépendent de la température. Elles sont représentées sur la figure 6. Le coefficient de Poisson est égale à 0.3. L'intervalle de solidification est situé entre $T_s = 1400[^\circ C]$ et $T_l = 1500[^\circ C]$.

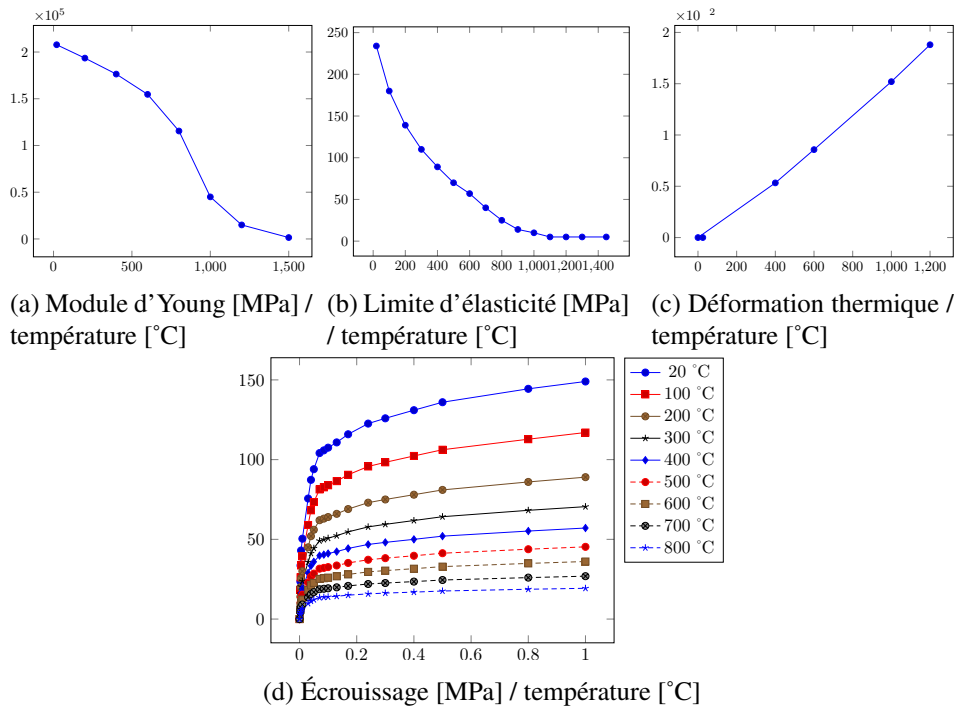


Fig. 6 – Données matériau

3.3 Résultats numériques

Les champs de température obtenus à des moments différents sont présentés sur la figure 7. On remarque bien qu'à 100 secondes, la plaque est entièrement à la température ambiante.

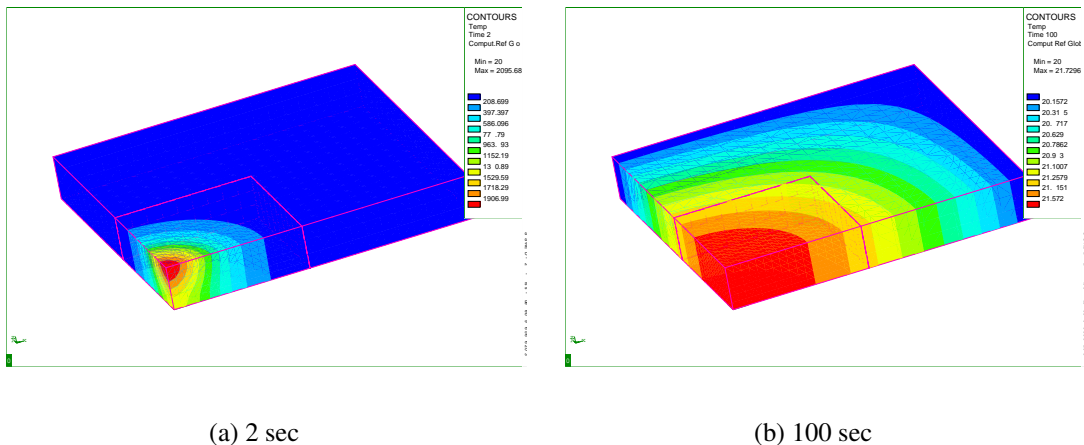


Fig. 7 – Champ de température

La figure 8 montre l'état de contraintes à l'instant 2 secondes. On note que :

- Dans la phase solide $T \approx T_s$, l'état de contrainte est calculé à partir de la loi de comportement élasto-plastique et donné par l'équation 7.
- Dans la zone fluide $T \gg T_L$, l'état de contrainte est donné par l'équation 8. On constate que pour des températures largement supérieures à T_L , les contraintes ne s'annulent pas entièrement. Elles sont néanmoins inférieures à $6[MPa]$. Cela s'explique par la petite fraction de solide restante $f_s = 1\%$ nécessaire pour assurer une bonne convergence et qui induit une petite contribution élastique.
- Dans la zone pâteuse $T_s < T < T_L$, l'état de contrainte est donné par l'équation 9. Plus la fraction de liquide est importante, plus l'état de contrainte tend vers 0 étant donné que seule la partie élastique du solide restant contribue.

On note également que les lignes de niveau des contraintes de Von Mises ne sont pas régulières. Cela est dû au fait que les valeurs sont extrapolées aux points d'intégration. On rajoute à cela que la température est donnée par une température moyenne par élément. D'où ces lignes de niveau non lisses.

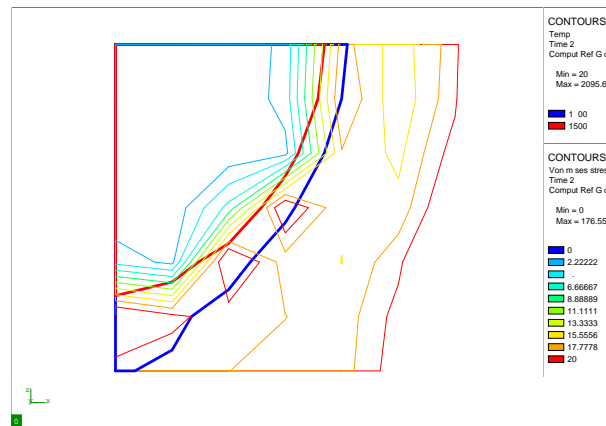
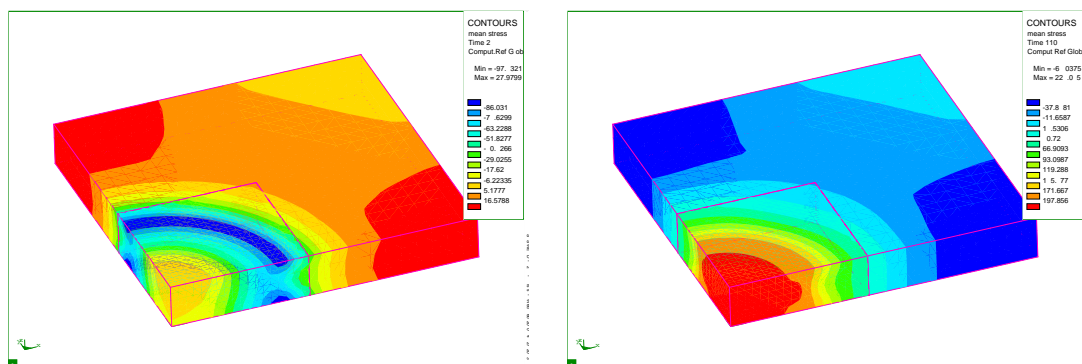


Fig. 8 – Lignes de niveau des contraintes de Von Mises et des températures

Vis à vis de la partie sphérique du tenseur des contraintes ou de la pression, on vérifie également sur la figure 9 que la pression est identique dans le solide et le fluide dans la zone pâteuse ainsi que dans la zone fluide.

On note également que les zones pâteuse et fluide sont sous un état de compression au cours du chauffage. A l'état solide final, on retrouve bien un solide sous un état de traction.



(a) 2 sec

(b) 110 sec

Fig. 9 – Partie sphérique du tenseur des contraintes

Étant donné que l'intérêt d'une telle approche est de calculer les contraintes résiduelles induites, on retrouve sur la figure 10 les contraintes résiduelles calculés à partir des données matériau représentées sur la figure 6. Ces contraintes sont assez élevées dans la zone fondue.

En termes de temps de calcul, cette approche est comparée à l'approche classique du code SYSWELD[®] qui consiste à annuler "brutalement" le champ de contraintes à une température critique, généralement prise égale à la température du liquidus. Le tableau 1 ci-dessous présente le nombre d'itérations pour chacune des deux approches. On note que notre approche présente un nombre d'itérations largement inférieur à celui de l'approche classique pour 100 pas de temps.

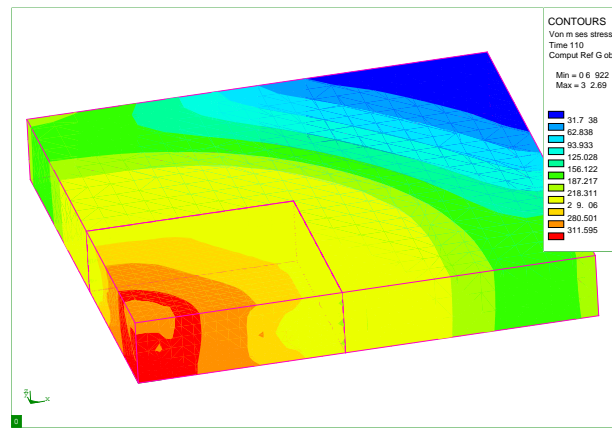


Fig. 10 – Les contraintes résiduelles à la température ambiante

Type d'approche	Nombre total d'itérations
Température de fusion	392
Intervalle de solidification	245

Tableau 1 – Nombre d'itérations pour les deux approches

4 Conclusion

Dans ce papier, on a proposé une loi de comportement pour la zone pâteuse située entre le métal de base et le métal en fusion. L'approche permet un passage continu entre les différents états solide, pâteux et liquide. Elle est assez réaliste et montre des résultats satisfaisants pour le procédé de soudage. En termes de temps de calcul, cette approche présente un temps de calcul remarquable correspondant aux deux-tiers du temps de calcul de l'approche habituelle.

Références

- [1] F. Decultieux, *Caractérisation du comportement thermomécanique d'alliages de fonderie pendant la solidification : Application à la prédiction des défauts de rupture et à la modélisation des transferts de chaleur entre pièce et outils*, Thèse de doctorat, Ecole des mines de Paris, 1996.
- [2] O. Jaouen, *modélisation tridimensionnelle par éléments finis pour l'analyse thermomécanique du refroidissement des pièces coulées*, Thèse de doctorat, Ecole des mines de Paris, 1998.
- [3] P. Vicente-Hernandez, *Vers une approche thermomécanique du procédé de fonderie : caractérisation rhéologique et microstructurale d'alliage métallique à l'état semi-solide*, Thèse de doctorat, Ecole des mines de Paris, 1994.
- [4] SYSWELD®, *User's manual*, ESI-group, 2012.
- [5] T. Heuze, *Modélisation des procédés de soudage par friction et malaxage*, Thèse de doctorat, Université Pierre et Marie Curie, 2011.