



**HAL**  
open science

## Modèle DHRC de comportement non linéaire de plaques en béton armé sous sollicitations sismiques

Christelle Combescure, Hélène Dumontet, François Voltaire

### ► To cite this version:

Christelle Combescure, Hélène Dumontet, François Voltaire. Modèle DHRC de comportement non linéaire de plaques en béton armé sous sollicitations sismiques. 11e colloque national en calcul des structures, CSMA, May 2013, Giens, France. hal-01717067

**HAL Id: hal-01717067**

**<https://hal.science/hal-01717067>**

Submitted on 25 Feb 2018

**HAL** is a multi-disciplinary open access archive for the deposit and dissemination of scientific research documents, whether they are published or not. The documents may come from teaching and research institutions in France or abroad, or from public or private research centers.

L'archive ouverte pluridisciplinaire **HAL**, est destinée au dépôt et à la diffusion de documents scientifiques de niveau recherche, publiés ou non, émanant des établissements d'enseignement et de recherche français ou étrangers, des laboratoires publics ou privés.

Public Domain

## Modèle DHRC de comportement non linéaire de plaques en béton armé sous sollicitations sismiques.

Christelle COMBESCURE<sup>1,2,3</sup> \*, Hélène DUMONTET<sup>2</sup>, François VOLDOIRE<sup>1,3</sup>

1 EDF, DRD AMA, christelle.combescure@edf.fr

2 IJLDA, UMR CNRS 7190, Univ. Paris VI, helene.dumontet@upmc.fr

3 LaMSID, UMR 2832 CNRS-EDF, francois.voldoire@edf.fr

\* Auteur correspondant

---

**Résumé** — Un nouveau modèle de comportement, appelé « Dissipative Homogenized Reinforced Concrete (DHRC) model », pour les plaques en béton armé sous sollicitations sismiques est présenté. Ce modèle couple endommagement et glissement acier-béton et est justifié par la théorie de l'homogénéisation périodique de plaques. Une résolution analytique en une dimension est menée au préalable et mène à un modèle macroscopique qui conforte les hypothèses de modélisation en termes de dissipation d'énergie et de déplacements résiduels. Le modèle de plaque présenté est construit à l'aide d'une homogénéisation périodique menée a priori, puis ses paramètres sont identifiés par la résolution numérique des problèmes aux correcteurs menés à variables dissipatives fixées.

**Mots clés** — béton armé, endommagement, glissement, plaque

---

### 1. Introduction

Les calculs de bâtiments industriels en béton armé soumis à des sollicitations sismiques nécessitent de déterminer l'effet de l'endommagement sur la réduction des fréquences de vibration du bâtiment et sur la dissipation d'énergie au sein du matériau, avant même la plastification des aciers. Les simulations numériques de ces bâtiments sont des opérations coûteuses en temps de calcul qui nécessitent de réaliser des analyses transitoires non linéaires de manière efficace et robuste. Le choix de l'utilisation d'éléments de structure permet de diminuer de manière appréciable le temps de calcul par rapport à des simulations 3D. Des modèles représentant le béton armé de type poutres/poteaux disponibles dans la littérature [9] et développés dans de nombreux logiciels de calcul répondent à ce besoin ; c'est moins le cas des éléments plaques. De tels modèles globaux [6] ont été développés, prenant en compte l'effet adoucissant du béton. On s'affranchit ainsi des problèmes de localisation dus à l'adoucissement en considérant un matériau global équivalent, dont le comportement mécanique global est similaire à celui du matériau réel, avec une pente post-élastique toujours positive grâce à la présence des aciers[3]. Cependant, ces éléments de plaque ne dissipent pas assez d'énergie lors des cycles de chargement, en partie à cause du manque de représentation des déformations résiduelles dues à la décohérence acier-béton.

Un nouveau modèle DHRC a donc été développé pour représenter les plaques en béton armé soumises à des sollicitations cycliques de type séisme en incluant la représentation de déformations résiduelles internes. Dans une première partie, on explique la méthodologie de construction de ce modèle. On met ensuite en place le cadre de l'homogénéisation périodique que l'on va utiliser pour l'exemple du comportement membranaire puis on présente le modèle macroscopique homogénéisé ainsi obtenu. Dans une troisième partie, la procédure d'identification des paramètres est détaillée puis validée par rapport à une résolution analytique en une dimension. Pour finir, on présente quelques résultats de validation par rapport à d'autres modèles global et multicouche.

## 2. Méthodologie de construction

Dans le but de construire un modèle efficace numériquement, il a été décidé que toute analyse multi-échelle serait faite a priori. En effet, les calculs faisant appel à un aller-retour incessant entre les deux échelles microscopique et macroscopiques sont très coûteux en temps de calcul et non applicables dans l'immédiat pour des analyses non linéaires transitoires de bâtiments sous séismes. Le choix s'est donc porté sur la construction d'un modèle macroscopique Standard Généralisé [5] à partir d'une analyse menée a priori du comportement microscopique des matériaux agencés dans leur situation structurale. Les paramètres de ce modèle sont ensuite identifiés sur des sollicitations élémentaires de la cellule de base élastique périodique représentant la plaque étudiée. Finalement, le modèle ainsi construit et ses paramètres sont utilisés dans des calculs globaux avec des histoires de chargement et des sollicitations plus complexes en supposant que les analyses microscopiques et les sollicitations élémentaires permettent d'estimer de manière satisfaisante le comportement réel du matériau béton armé.

## 3. Modèle macroscopique homogénéisé – comportement membranaire

### 3.1. Du problème réel au problème cellulaire

Cette étude s'intéresse à la modélisation des plaques en béton armé sous sollicitations sismiques, et en particulier pour des sollicitations d'un niveau modéré, c'est-à-dire loin de la ruine (plastification des aciers, croissance des fissures, éclatement du béton...). Le béton armé est un matériau hétérogène composé de béton et d'acier sous formes de barres d'armatures nervurées constituant des grilles (voir Figure 1). On considèrera ici le béton comme un matériau homogène, élastique, endommageable pouvant glisser relativement aux barres d'armatures au-delà d'un certain seuil d'adhérence. L'acier, quant à lui, sera considéré comme élastique. Le béton s'endommagera selon une loi orthotrope d'endommagement à variable scalaire, du type de celle proposée par P. Badel [1]. Le glissement relatif entre béton et acier, qui advient après fissuration du béton et report des efforts du béton sur la barre d'acier, sera considéré comme nul au droit des armatures orthogonales à la direction de glissement [4]. On aura donc deux glissements (selon la direction  $X$  et la direction  $Y$ ) périodiques, d'une période égale à la distance entre deux armatures successives de la grille. Finalement le comportement de l'interface glissante entre acier et béton sera considéré comme rigide-parfaitement glissant.

Dans ce cadre, on va procéder à une homogénéisation périodique de plaque sur une cellule élémentaire dont l'épaisseur sera égale à celle de la plaque de béton armé étudiée avec une périodicité dans les directions  $X$  et  $Y$ . De plus, le ratio entre les dimensions latérales  $Y_x$  et  $Y_y$  de la cellule élémentaire choisie et celles  $L_x$  et  $L_y$  de la plaque entière sera du même ordre de grandeur que le ratio entre l'épaisseur  $H$  de la plaque et ses dimensions latérales  $L_x$  et  $L_y$ , cela aboutissant à une cinématique de plaque de type Love-Kirchhoff [2].

Par la suite, on ne va présenter la démarche que pour le comportement membranaire de la plaque, la flexion se traitant de la même manière. Étant donné la complexité du problème réel, notamment des évolutions irréversibles à l'échelle microscopique, on décide de schématiser simplement pour obtenir la forme mathématique du modèle. On comptera ensuite sur la phase d'identification pour ajuster ses paramètres. La Figure 1 présente les différentes étapes de la définition de la cellule de base pour l'étude du comportement membranaire de la plaque. La première étape consiste à isoler une cellule périodique de la plaque réelle étudiée, la seconde à concentrer l'ensemble des aciers dans une même couche  $\Omega_3$  puis à séparer la couche de béton en deux zones endommagées de manière différentes  $\Omega_1$  et  $\Omega_2$ . En effet, le béton de la plaque réelle n'est pas endommagé de manière uniforme dans son volume, cela correspondant à un champ de variable interne microscopique d'endommagement  $d$  non uniforme dans la cellule de base ce qui rend impossible la construction directe du modèle macroscopique Standard Généralisé à partir des modèles microscopiques utilisés. La solution choisie ici est donc de définir une seule variable interne microscopique  $d$  pour l'endommagement uniforme dans la cellule de base mais plusieurs « matériaux » pour le béton endommagé correspondant à des états

d'endommagement différents. Nous avons pris ici le cas le plus simple de deux matériaux correspondant à deux états d'endommagement pour le béton, situés dans les zones  $\Omega_1$  et  $\Omega_2$ .

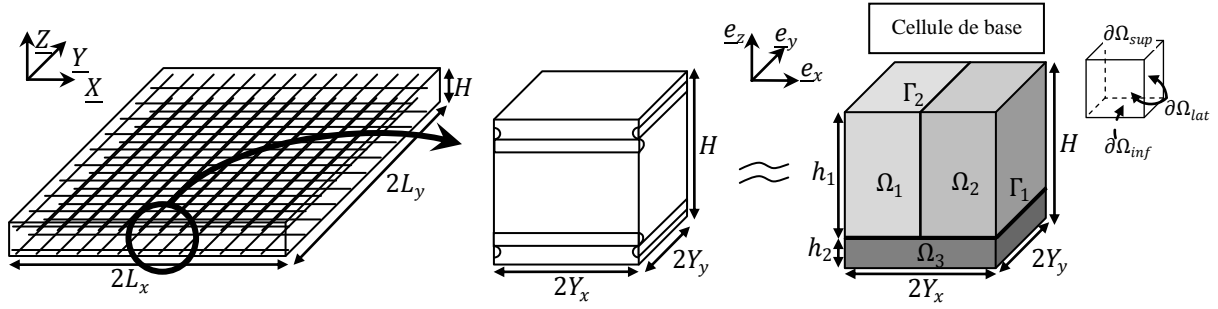


Figure 1 : Définition de la cellule de base à partir de la structure réelle après hypothèses simplificatrices en situation membranaire

Sur la cellule de base ainsi définie, on distingue deux interfaces notées  $\Gamma_1$  et  $\Gamma_2$ . L'interface  $\Gamma_2$  qui sépare les deux zones d'endommagement du béton est considérée comme parfaite alors que l'interface  $\Gamma_1$  a un comportement rigide-parfaitement glissant. La forme du glissement  $\underline{\eta}(\underline{x})$  sur l'interface  $\Gamma_1$  est un résultat de la minimisation d'énergie mécanique et dépend donc de l'histoire du chargement imposé sur la cellule. La méthodologie choisie étant de construire le modèle macroscopique à partir d'une analyse microscopique a priori, il n'est pas possible de savoir quelle va être la forme réelle du glissement correspondant à la sollicitation macroscopique imposée sur la plaque totale. Une forme de glissement a priori doit donc être choisie pour mener l'homogénéisation périodique. De plus, de la même manière que l'endommagement se devait d'être uniforme dans la cellule étudiée, on se doit de définir le glissement à partir d'un seul paramètre par direction sur toute la grille. On choisit donc un glissement sous forme de « chapeau », paramétré uniquement par son amplitude (sa périodicité étant réglée sur la périodicité de la plaque).

On pose alors le problème cellulaire élastique suivant, à variables internes microscopiques  $d$  et  $\underline{\eta}(\underline{x})$  fixées :

Trouver  $(\underline{\sigma}, \underline{u})$  admissibles tels que

$$\left\{ \begin{array}{ll} \underline{\text{div}} \underline{\sigma}(\underline{u}) = \underline{\mathbf{0}} & \text{dans } \Omega_i \\ \underline{\sigma}(\underline{u}) = \mathbb{a}^t(d) : \underline{\varepsilon}(\underline{u}) & \text{dans } \Omega_i \\ \underline{u} \text{ périodique} & \text{sur } \partial\Omega_{lat} \\ \underline{\sigma} \cdot \underline{n} = \underline{\mathbf{0}} & \text{sur } \partial\Omega_{sup} \text{ et } \partial\Omega_{inf} \\ \llbracket \underline{\sigma} \rrbracket \cdot \underline{n} = \underline{\mathbf{0}} & \text{sur } \Gamma_1 \\ \llbracket \underline{u} \rrbracket = \underline{\mathbf{0}} & \text{sur } \Gamma_1 \\ \llbracket \underline{\sigma} \rrbracket \cdot \underline{n} = \underline{\mathbf{0}} & \text{sur } \Gamma_2 \\ \llbracket \underline{u}_N \rrbracket = \underline{\mathbf{0}} & \text{sur } \Gamma_2 \\ \llbracket \underline{u}_T \rrbracket = \underline{\eta}(\underline{x}) & \text{sur } \Gamma_2 \\ \langle \varepsilon_{\alpha\beta}(\underline{u}) \rangle_{\Omega} = E_{\alpha\beta} & \text{où } \alpha, \beta = x, y \end{array} \right. \quad (1)$$

où  $\langle \cdot \rangle_{\Omega} = \frac{1}{|\Omega|} \int_{\cup \Omega_i} \cdot d\Omega$  représente la valeur moyenne du champ considéré sur la cellule périodique.

La déformation macroscopique de glissement  $\underline{E}^{\eta}$  est alors définie comme la moyenne du glissement sur l'interface  $\Gamma_1$ :  $\underline{E}^{\eta} = \frac{1}{|\Omega|} \int_{\Gamma_1} \llbracket \underline{u}_T \rrbracket \otimes^s \underline{n} dS$ , où  $\otimes^s$  représente le produit tensoriel symétrisé. Par conséquent, les seules composantes non nulles de  $\underline{E}^{\eta}$  sont les  $E_{\alpha 3}^{\eta}$ .

### 3.2. Modèle macroscopique homogénéisé

On considère que les variables d'état macroscopiques sont la déformation macroscopique de membrane  $\mathbf{E}$  (pour l'instant on ne s'intéresse pas au comportement en flexion), et les variables internes d'endommagement et de glissement macroscopiques notées  $D$  et  $\mathbf{E}^\eta$ , définies précédemment à partir des variables d'état microscopiques : le tenseur de déformation tridimensionnel microscopique  $\boldsymbol{\varepsilon}$ , la variable d'endommagement microscopique uniforme  $d$  et la fonction de glissement microscopique sur  $\Gamma_1$  notée  $\underline{\eta}(\underline{\mathbf{x}})$ .

Le problème local sous sa forme forte (1) est équivalent à cinq problèmes linéaires « aux correcteurs » (trois problèmes élastiques et deux problèmes de glissement) concernant des champs de déplacements périodiques notés  $\underline{\chi}$ . Ces champs correcteurs sont définis par la décomposition (2) et sont obtenus par la résolution des problèmes aux correcteurs correspondant à la forme faible du problème (1). Cette résolution est opérée la plupart du temps numériquement mais peut se faire analytiquement dans le cas particulier unidimensionnel.

$$u_\alpha(\underline{\mathbf{x}}) = E_{\alpha\beta} x_\beta + E_{\beta\gamma} \chi_\alpha^{\beta\gamma}(\underline{\mathbf{x}}) + E_{\beta 3}^\eta \chi_\alpha^{\beta 3}(\underline{\mathbf{x}}) \quad \text{et} \quad u_3(\underline{\mathbf{x}}) = E_{\beta\gamma} \chi_3^{\beta\gamma}(\underline{\mathbf{x}}) + E_{\beta 3}^\eta \chi_3^{\beta 3}(\underline{\mathbf{x}}) \quad (2)$$

Une fois les cinq problèmes aux correcteurs résolus, l'énergie libre macroscopique  $\mathcal{W}$  s'écrit, en fonction des champs correcteurs  $\underline{\chi}$  :

$$\begin{aligned} 2\mathcal{W}(\mathbf{E}, D, \mathbf{E}^\eta) &= \langle \boldsymbol{\sigma}(\mathbf{u}) : \boldsymbol{\varepsilon}(\mathbf{u}) \rangle_\Omega \\ &= \mathbf{E} : \langle \mathbb{a}(d) \rangle_\Omega : \mathbf{E} - E_{\alpha\beta} \langle \boldsymbol{\varepsilon}(\chi^{\alpha\beta}) : \mathbb{a}(d) : \boldsymbol{\varepsilon}(\chi^{\gamma\delta}) \rangle_\Omega E_{\gamma\delta} \\ &\quad + 2E_{\alpha\beta} \langle \mathbb{a}_{\alpha\beta}(d) : \boldsymbol{\varepsilon}(\chi^{\gamma 3}) \rangle_\Omega E_{\gamma 3}^\eta \\ &\quad + E_{\alpha 3}^\eta \langle \boldsymbol{\varepsilon}(\chi^{\alpha 3}) : \mathbb{a}(d) : \boldsymbol{\varepsilon}(\chi^{\gamma 3}) \rangle_\Omega E_{\gamma 3}^\eta \\ &= \mathbf{E} : \mathbb{A}(D) : \mathbf{E} + \mathbf{E} : \mathbb{B}(D) : \mathbf{E}^\eta + \mathbf{E}^\eta : \mathbb{C}(D) : \mathbf{E}^\eta \end{aligned} \quad (3)$$

On peut alors différentier cette énergie libre et obtenir les forces thermodynamiques associées suivantes : contrainte macroscopique  $\boldsymbol{\Sigma}$ , contrainte de glissement macroscopique  $\boldsymbol{\Sigma}^\eta$  et taux de restitution d'énergie  $G$ .

Pour finir, le comportement dissipatif du modèle macroscopique se déduit directement du modèle microscopique de par le fait que les variables internes microscopiques et macroscopiques sont égales (ou définies à un scalaire près). Ainsi, considérant un comportement dissipatif des plus simples à l'échelle microscopique (paramètres de seuils constants, pas d'écrouissage...), on obtient, à l'échelle macroscopique, les fonctions seuils suivantes avec des loi d'écoulement normales :

$$f_d(G) = G - k_0 \leq 0 \quad \text{et} \quad f_\eta^\alpha(\boldsymbol{\Sigma}_{\alpha 3}^\eta) = (\boldsymbol{\Sigma}_{\alpha 3}^\eta)^2 - \sigma_y^2 \quad (4)$$

Quant à la dissipation d'énergie, elle est définie, selon l'exemple de Stolz [8] ou Pensée et Kondo [7] comme :

$$\begin{aligned} \mathcal{D}(\mathbf{E}, D, \mathbf{E}^\eta) &= \langle \boldsymbol{\sigma} : \dot{\boldsymbol{\varepsilon}} \rangle_{\Omega \setminus \Gamma} - \frac{1}{|\Omega|} \int w_{,\eta} \dot{\eta} dS - \langle \dot{w}(\boldsymbol{\varepsilon}, d) \rangle_{\Omega \setminus \Gamma} \\ &= \dot{D}G + \dot{\mathbf{E}}^\eta : \boldsymbol{\Sigma}^\eta \end{aligned} \quad (5)$$

où  $w$  représente l'énergie libre des matériaux à l'échelle microscopique.

Les deux fonctions d'énergie libre  $\mathcal{W}$  et de dissipation  $\mathcal{D}$ , d'où se déduit facilement le pseudo-potentiel de dissipation, définissent le modèle macroscopique du matériau homogénéisé, formulé dans le cadre des Matériaux Standard Généralisé.

## 4. Procédure d'identification des paramètres

### 4.1. Méthodologie

Le modèle macroscopique homogénéisé présenté au paragraphe 3 est paramétré par les tenseurs de raideur  $\mathbb{A}$ ,  $\mathbb{B}$  et  $\mathbb{C}$  qui dépendent de la variable interne macroscopique  $D$  (voir l'équation (3)). Ces tenseurs sont définis à partir des champs de déplacement correcteurs  $\underline{\chi}$ , obtenus par la résolution de cinq problèmes aux correcteurs indépendants, linéaires et élastiques. Cette résolution est opérée numériquement sur une cellule d'homogénéisation périodique représentant une période de la plaque étudiée comme celle présentée à la Figure 2. Les trois problèmes élastiques correspondent à l'application, sur la cellule périodique, de champs de déformation uniformes macroscopiques élémentaires correspondant aux tenseurs  $E_{\alpha\beta}$ ,  $(\alpha, \beta) = (X, Y)$ . Les deux problèmes de glissement correspondent à l'application, à l'interface entre les barres d'acier et le béton, d'un glissement dans la direction  $x$  de la forme d'un sinus d'amplitude et de période  $\frac{Y_x}{2}$  et d'un glissement dans la direction  $y$  de la forme d'un sinus d'amplitude et de période  $\frac{Y_y}{2}$ .

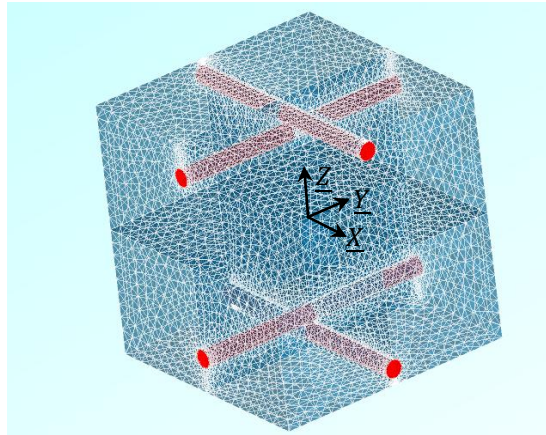


Figure 2 : Exemple de cellule d'homogénéisation périodique numérique

Ces problèmes sont résolus pour plusieurs valeurs d'endommagement  $d = D$  et l'on identifie alors les dépendances en  $D$  des tenseurs de raideur  $\mathbb{A}$ ,  $\mathbb{B}$  et  $\mathbb{C}$ . Comme expliqué dans la section 3.1, le béton est séparé en deux zones endommagées de manière différentes. On prendra, pour plus de simplicité, dans le cas du glissement selon  $X$ , un béton sain dans la zone où  $X$  est négatif et endommagé dans celle où il est positif. Dans le cas du glissement selon  $Y$ , on fera de même selon les valeurs de  $Y$ .

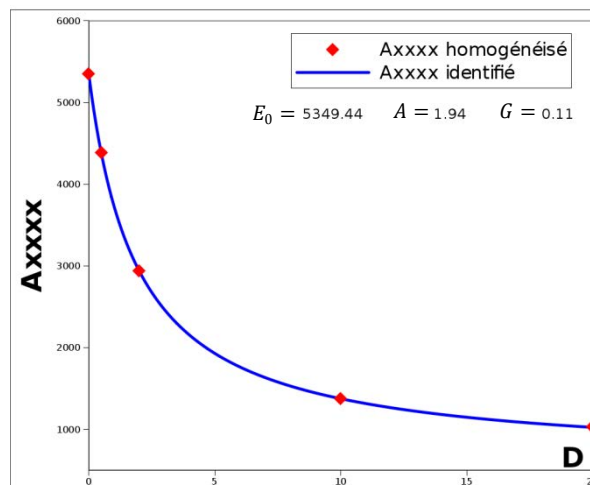


Figure 3 : Exemple d'identification de paramètres pour la composante  $xxxx$  du tenseur  $\mathbb{A}$ .

Suite à une résolution analytique en une dimension (voir §4.2), on choisit, pour chaque composante des tenseurs  $\mathbb{A}$  et  $\mathbb{C}$ , une dépendance du type :  $E_0 \frac{A+GD}{A+D}$ . Quant aux composantes de  $\mathbb{B}$ , elles suivent une dépendance de la forme :  $\frac{GD}{A+D}$ . On vérifie bien, par exemple sur la courbe présentée ci-dessus, que les composantes des tenseurs  $\mathbb{A}$ ,  $\mathbb{B}$  et  $\mathbb{C}$  suivent bien la dépendance identifiée. De plus, on remarque que la matrice de raideur  $\mathbb{A}$  suit un comportement orthotrope.

#### 4.2. Validation par rapport à une résolution analytique unidimensionnelle

Comme précisé précédemment, une résolution analytique sur un cas unidimensionnel est possible. Ici, on prendra  $x$  comme seule variable. Cette résolution mène à un modèle de la même forme que celle présenté dans le paragraphe 3 avec les expressions présentées à l'équation (6) pour les composantes  $xxxx$  des tenseurs  $\mathbb{A}$ ,  $\mathbb{B}$  et  $\mathbb{C}$ . On remarque que, grâce à cette résolution unidimensionnelle, on est capable d'exprimer analytiquement la dépendance en  $D$  des composantes  $xxxx$  des tenseurs  $\mathbb{A}$ ,  $\mathbb{B}$  et  $\mathbb{C}$  et que l'on peut alors se ramener à une dépendance telle que celle décrite au §4.1. La question va alors se poser de valider cette forme de dépendance pour chaque composante des tenseurs en 3D, la première étape étant de valider numériquement la procédure d'identification des paramètres pour le cas unidimensionnel.

$$\begin{aligned}
 A(D) &= \frac{(E^A h + E^B H)(E^A h + E^B H \zeta(D))}{2E^A h + E^B H(1 + \zeta(D))} \\
 B(D) &= \frac{2E^A h k^c (1 - \zeta(D))}{2E^A h + E^B H(1 + \zeta(D))} \\
 C(D) &= \frac{E^A h E^B H(1 + \zeta(D))}{2E^A h + E^B H(1 + \zeta(D))}
 \end{aligned} \tag{6}$$

où  $E^A$  et  $E^B$  sont respectivement les modules d'Young d'acier et de béton,  $h$  et  $H$ , les épaisseurs respectives des strates d'acier et de béton, et  $\zeta(D)$  est la fonction d'endommagement définie, à la manière de P. Badel [1], sous la forme  $E_0 \frac{\alpha + \gamma D}{\alpha + D}$ , afin d'avoir une courbe de charge linéaire en charge endommageante.

L'identification sur une cellule tridimensionnelle de mêmes propriétés que la cellule unidimensionnelle (en termes de matériaux et de géométrie) permet de valider la mise en données de la procédure de calcul. En effet, avec des valeurs représentatives pour les modules d'Young ( $E^A = 200\,000\text{GPa}$  et  $E^B = 32\,000\text{GPa}$ ) et une proportion relative d'acier de 10%, on retrouve exactement les mêmes valeurs des fonctions  $A$ ,  $B$  et  $C$  pour différents endommagements  $D$  donnés.

#### 4.3. Validation numérique

On compare ici les résultats donnés par le modèle DHRC présenté dans cet article, une loi homogénéisée avec la loi des mélanges à endommagement seul (GLRC\_DM) et une modélisation multicouche avec béton endommageable à comportement adoucissant en traction et acier élastique, sur un cas de plaque sous traction simple alternée, maillée en éléments P1. Le cas test ainsi que les choix de modélisation pour les deux références sont décrits en détail dans la documentation de référence du cas test SSNS106 de Code\_Aster.

La Figure 4 présente une comparaison des résultats donnés par les trois modèles pour un chargement alterné de faible amplitude (sans dégradation de la liaison acier-béton ni reprise de raideur des aciers). Deux résultats sont présentés pour le modèle DHRC : un premier avec un comportement affaiblissant (pente positive) et une raideur résiduelle de béton nulle ( $\gamma = 0.0$ ) et un second avec un comportement adoucissant (pente négative) pour le béton ( $\gamma = -0.2$ ). Ces deux résultats mènent à une raideur élastique plus faible que celle donnée par les modélisations multicouche et GLRC\_DM. En effet, la raideur élastique de ces deux modèles est issue d'une loi des mélanges alors que la raideur élastique identifiée pour DHRC est assouplie par l'énergie issue des correcteurs  $\chi$ .

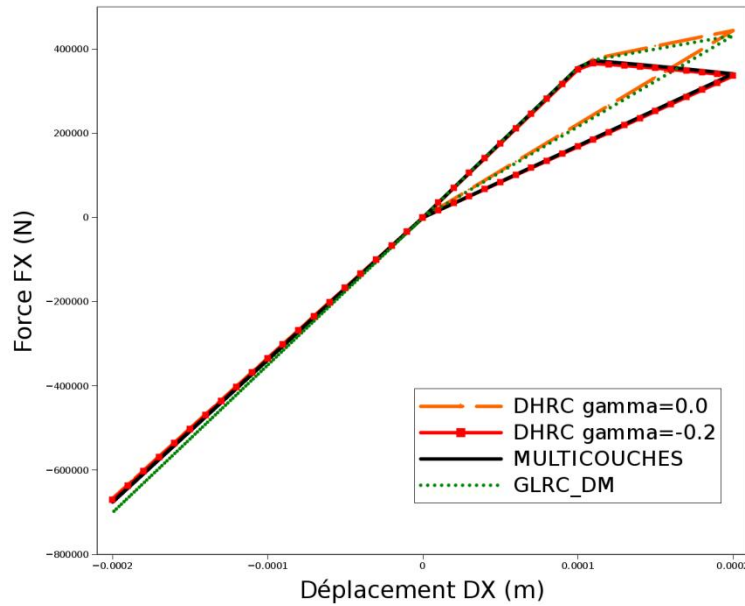


Figure 4 : Réponse force-déplacement pour un test de traction-compression sur une plaque en béton armé.

Le second résultat présenté pour DHRC mène à un comportement macroscopique adoucissant pour le béton armé, ne correspondant pas aux exigences que l'on s'était fixées lors de la construction du modèle, il permet cependant de retrouver les résultats donnés par la modélisation multicouche. En effet, le paramètre  $\gamma$  pour le béton en traction que l'on s'est donné pour identifier les paramètres du modèle pour ce résultat correspond à une pente post-élastique pour la réponse du béton égale à celle du comportement du béton utilisé dans la modélisation multicouche. La comparaison ne peut cependant avoir lieu que pour des faibles valeurs d'endommagement. En effet, ce premier résultat mène à un paramètre  $G$  macroscopique négatif et, par conséquent à une valeur de raideur négative pour des très grandes valeurs d'endommagement (voir au paragraphe 4.1, la dépendance en  $D$  du tenseur de raideur  $A$ ). On préférera donc considérer le premier résultat qui découle d'une identification de paramètres menées avec un paramètre  $\gamma$  nul pour le béton en traction, correspondant à une raideur nulle du béton pour de forts endommagements et à un comportement macroscopique affaiblissant. On remarque pour finir que ce premier résultat donne des résultats sensiblement similaires à ceux obtenus avec le modèle à endommagement seul GLRC\_DM.

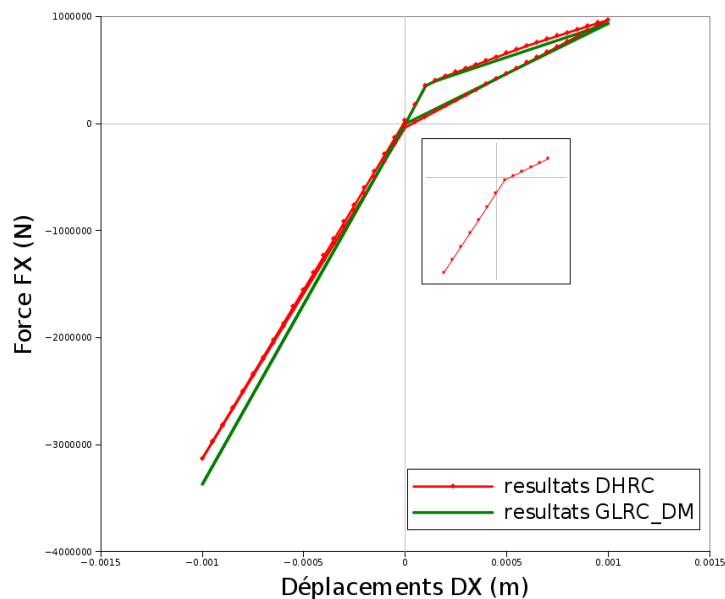


Figure 5 : Réponse force-déplacement pour un test de traction-compression sur une plaque en béton armé avec zoom au passage à zéro.



La Figure 5 présente une courbe de réponse en force-déplacement pour un cas de chargement plus sévère que le précédent. On ne compare, pour cette réponse, que les modélisations GLRC\_DM et DHRC. En effet, comme on l'a fait remarquer précédemment, la comparaison avec la modélisation multicouche n'est valable que pour des faibles valeurs d'endommagement. De plus, cette modélisation présente des difficultés de convergence dues au comportement adoucissant du béton qui apparaissent en particulier au moment où devrait avoir lieu la reprise de raideur des aciers. La comparaison entre les deux modélisations présentée ici permet de mettre en évidence l'apparition de déplacements résiduels de glissement dans la modélisation DHRC. Ces déplacements résiduels induisent une augmentation de l'énergie dissipée au cours du chargement.

Les comparaisons du modèle DHRC avec deux modèles de comportement pour le béton armé confortent les choix de modélisation effectués pour la construction du modèle DHRC : l'identification des paramètres mène à une raideur élastique plus faible que celle donnée par la loi des mélanges que l'on sait trop élevée, la pente post-élastique est positive sous réserve d'un choix adéquat pour le paramètre  $\gamma$  du béton à l'échelle microscopique (pas trop négatif), il y a apparition de déplacements résiduels lors de chargements plus sévères. Il serait intéressant désormais de comparer le modèle DHRC avec des résultats expérimentaux pour qualifier ses capacités à représenter correctement la dissipation d'énergie et la perte de raideur lors de chargements sismiques.

## 5. Conclusions

Basé sur une méthode d'homogénéisation périodique, ce modèle macroscopique de plaque en béton armé prend en compte l'endommagement du béton et le glissement relatif entre acier et béton dû à la dégradation de la liaison acier-béton. Il s'inscrit dans le cadre des Matériaux Standard Généralisés, assurant ainsi une implantation numérique robuste. Ses paramètres sont identifiés grâce à une série de calculs d'homogénéisation périodique élastique à partir des caractéristiques géométriques de la plaque que l'on souhaite représenter et des propriétés matériaux des différents constituants. Les premiers résultats sur les cas tests de validation sont encourageants et mériteraient d'être confirmés par des comparaisons à l'expérimental.

## 6. Références Bibliographiques

- [1] P. Badel, V. Godard, J.-B. Leblond. Application of some anisotropic damage model to the prediction of the failure of some complex industrial concrete structure, *Int. J. Solids and Structures*. 44, 5848–5874, 2007.
- [2] C. Caillerie. Plaques élastiques minces à structure périodique de période et d'épaisseur comparables, *C.R. Acad. Sc. Paris, II*, 1982.
- [3] P.H. Fenstra, R. De Borst. Constitutive model for reinforced concrete, *J. Eng. Mech.* 121(5) 587-595, 1995.
- [4] Y. Goto. Cracks formed in concrete around deformed tension bars, *Journal of ACI*. 68(4), 224-251, 1971.
- [5] B. Halphen, Q.S. Nguyen. Sur les matériaux standards généralisés. *J. de Mécanique*, 14, 39-63, 1975.
- [6] D. Markovich, P. Koechlin, F. Voldoire. Reinforced concrete structures under extreme loading : Stress resultant Global Reinforced Concrete Models (GLRC), *Comp. Meth. In Struc. Dyn. and Earthqu. Eng.* Papier 1319, 2007.
- [7] V. Pensée, D. Kondo. Une analyse micromécanique 3D de l'endommagement par mésosfissuration. *C.R. Acad. Sc. Paris*, t. 329, IIb, 271-27, 2001.
- [8] C. Stolz. On Micro-Macro Transition in Non-Linear Mechanics. *Materials*, 3, 296-317, 2010.
- [9] T. Takeda, M.A. Sozen, N. Nielsen. Reinforced concrete response to simulated earthquakes, *J. Struct. Div.* 96(12), 2557-2573, 1970.