



HAL
open science

SIMULACIÓN DEL COMPORTAMIENTO TÉRMICO Y FLUIDO- DINÁMICO DE UN SECADOR HÍBRIDO PARA MANZANAS

Jersson Xavier León-Medina, Edwin Torres-Díaz, Albany M Lozano-Násner,
Diana C Rueda-Martín

► **To cite this version:**

Jersson Xavier León-Medina, Edwin Torres-Díaz, Albany M Lozano-Násner, Diana C Rueda-Martín. SIMULACIÓN DEL COMPORTAMIENTO TÉRMICO Y FLUIDO- DINÁMICO DE UN SECADOR HÍBRIDO PARA MANZANAS. CIMM 2017 VIII Congreso Internacional de Ingenierías Mecánica y mecatrónica y VI de Materiales Energía y medio ambiente, Apr 2017, Medellín, Colombia. hal-01715686

HAL Id: hal-01715686

<https://hal.science/hal-01715686v1>

Submitted on 22 Feb 2018

HAL is a multi-disciplinary open access archive for the deposit and dissemination of scientific research documents, whether they are published or not. The documents may come from teaching and research institutions in France or abroad, or from public or private research centers.

L'archive ouverte pluridisciplinaire **HAL**, est destinée au dépôt et à la diffusion de documents scientifiques de niveau recherche, publiés ou non, émanant des établissements d'enseignement et de recherche français ou étrangers, des laboratoires publics ou privés.



Distributed under a Creative Commons Attribution - NonCommercial - NoDerivatives 4.0 International License

SIMULACIÓN DEL COMPORTAMIENTO TÉRMICO Y FLUIDO-DINÁMICO DE UN SECADOR HÍBRIDO PARA MANZANAS

Jersson X. León-Medina (1), Edwin Torres-Díaz (2), Albany M. Lozano-Násner (3), Diana C. Rueda-Martín (4)

1. Grupo de Investigación y Desarrollo de Ingeniería en Nuevas Tecnologías (GIDINT)
Universidad Santo Tomás, Seccional Tunja, Colombia

Área Temática: Energía, Carbón y Medio Ambiente

Resumen

El proceso de secado tiene un alto consumo energético por lo que la investigación del desarrollo de aplicaciones utilizando fuentes de energía renovables que permitan disminuir el impacto económico en toda la cadena productiva es un área central en el desarrollo de estas tecnologías. La energía solar y de la biomasa son fuentes de energía disponibles y que pueden ser aplicadas en el proceso de secado de manzanas.

Los secadores solares dependen de la radiación solar para su funcionamiento. En el secador híbrido solar-biomasa, la dualidad del uso de energía (solar-biomasa) [Peterseim et al., 2013], se realiza para independizar el proceso de secado solar, dando como respaldo la biomasa para grandes lapsos de tiempo de nubosidad [Omer, 2008] o para su operación nocturna.

Mediante este proyecto se presenta un sistema de secado híbrido solar-biomasa que comprendió dos fases principales, las cuales, se realizaron en una secuencia lógica que permitió hacer análisis continuos de la calidad de la información y los productos obtenidos. La primera, comprender el estado del arte de secadores con este tipo de configuración. La segunda, el diseño de un modelo a escala de secador híbrido Solar-Biomasa, que describa con ingeniería de detalle sus componentes y configuración.

Para facilitar el análisis del secador híbrido solar-biomasa se plantea una simulación realizada con herramientas computacionales utilizando métodos numéricos, y dinámica computacional de fluidos – CFD (Computational Fluid Dynamics). Como resultados de las simulaciones se busca mostrar los perfiles de velocidades [Sahni & Chaudhuri, 2013] y perfiles de temperatura con y sin producto de secado de acuerdo con las mediciones experimentales [Pang, 1996]. Los resultados serán usados para predecir comportamientos físicos del secador variando parámetros de tal manera que se aumente el rendimiento del secador, con base en las temperaturas y las velocidades adecuadas del flujo para conservar la calidad del producto.

Introducción

El proceso de secado de alimentos y vegetales se utiliza por los beneficios que tiene en la conservación de productos. Existen periodos de abundancia y escasez de cosecha de un producto, en la temporada de abundancia el producto baja su precio y en la de escasez incrementa su precio.

El bajar la humedad de un producto alarga su duración, conservando propiedades como; vitaminas, carotenos, ácido ascórbico, minerales y fibra dietética, cumpliendo estándares de calidad adecuados, controlando el proceso de descomposición, debido a la desaceleración de la reproducción de microorganismos o moho y conservando propiedades químicas [Rathore & Panwar, 1999], para su comercialización en las temporadas de escasez [Jiang et al., 2013].

El potencial al utilizar la radiación solar como fuente de energía en el secado de productos agrícolas, se ha incrementado debido al aumento de precio de los combustibles fósiles, el incremento del impacto ambiental por los gases efecto invernadero y el agotamiento de las fuentes de energía no renovables [Fudholi et al., 2010].

El departamento de Boyacá presenta un panorama agrícola por excelencia y necesita de estrategias de desarrollo que faciliten la explotación de este potencial de una manera sostenible y que además vinculen a los pequeños y medianos agricultores dentro de este proceso de transformación. Teniendo en cuenta que el acceso a recursos financieros por parte de estos agricultores es aún limitado para la consecución de estos objetivos, el proyecto plantea un prototipo cuyos materiales no limiten la consecución de los resultados prácticos esperados ni generen un costo desproporcionado para su adopción.

En el departamento de Boyacá, provincia de Márquez y particularmente en el municipio de Nuevo Colón se desperdicia bastantes frutas entre ellas la pera, los duraznos y las manzanas; para este proyecto se ha elegido estudiar el comportamiento térmico y fluido-dinámico del secado de las manzanas a través del desarrollo de un secador solar de convección natural que integra una unidad de calefacción por biomasa. Esta configuración ha demostrado ser ventajosa en la medida que se ha reducido el tiempo de secado hasta en un 83%, en comparación con la operación de un secador solar abierto que utiliza solamente energía solar [Prasad & Vijay, 2005].

Para facilitar el análisis del secador híbrido solar-biomasa se plantea un modelo numérico consistente en una serie de ecuaciones acopladas. Éstas se resuelven con herramientas computacionales utilizando métodos numéricos, y dinámica computacional de fluidos –CFD (computational fluid dynamics). Existen diversos software para realizar simulaciones CFD como Ansys Fluent, OpenFoam, NX y otros para realizar modelamiento matemático como Matlab o Wolfram Mathematica, particularmente los software de CFD permiten

simular fenómenos físicos modelando turbulencias, flujos, transferencia de calor y reacciones químicas aplicables en la industria.

Como resultados de las simulaciones se buscó mostrar los perfiles de velocidades [Sahni & Chaudhuri, 2013] y perfiles de temperatura sin producto de secado [Pang, 1996]. Los resultados serán usados para predecir comportamientos físicos del secador variando parámetros de tal manera que se aumente el rendimiento del secador, con base en las temperaturas y las velocidades adecuadas del flujo para conservar la calidad del producto.

Los objetivos que se pretenden para este estudio son:

1. Estudiar el efecto de las diferentes geometrías colector en el secador solar híbrido, así como la relación entre las variables involucradas.
2. Utilizar herramientas de simulación en ingeniería como dinámica computacional de fluidos (CFD), analizando los valores obtenidos para optimizar el proceso de secado
3. Comprobar a partir de los diseños realizados, el que corresponda a la mejor distribución de temperatura y a las velocidades de flujo de aire.

Métodos

En el secador híbrido solar-biomasa, la dualidad del uso de energía (solar –biomasa) [Peterseim et al., 2013], se realiza para independizar el proceso de secado solar, dando como respaldo la biomasa para grandes lapsos de tiempo de nubosidad [Jiang et al., 2013] o para su operación nocturna.

El modelamiento del secador híbrido solar-biomasa busca mejorar el proceso de secado [Rathore & Panwar, 2011], determinando valores adecuados de movimiento del flujo de aire y transferencia de calor en el que no se volatilicen las propiedades químicas de las manzanas [Tunde-Akintunde, 2011]. El modelo se plantea con un balance de transferencia de masa que describa la evaporación del contenido de agua en las manzanas [Ruiz-López et al., 2008] y de transferencia de energía que muestre los cambios de temperatura dentro del secador [Gbaha et al., 2007].

Para el diseño y proceso de fabricación se recurre a la utilización de software de diseño asistido por computador CAD (Computer Assisted Design) disponible en el mercado. De esa forma se pre-visualiza un diseño 3D viable constructivamente, en segunda instancia el software ayudará al desarrollo de planos necesarios para establecer la distribución de los conjuntos, piezas y material, definiendo la ruta de ensamble para el proceso de fabricación. Una imagen renderizada del secador diseñado se puede apreciar en la Figura 1.

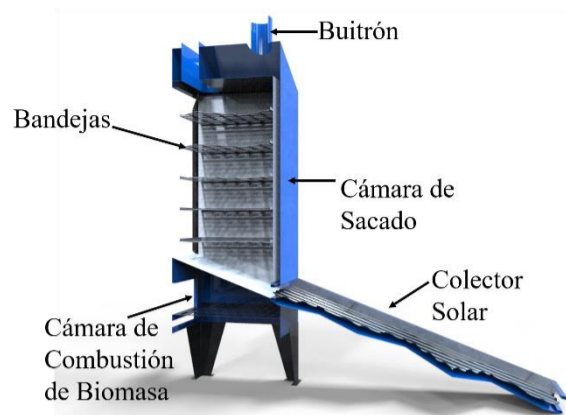


Figura 1. Modelo CAD del secador diseñado

La solución de las ecuaciones que simulan el comportamiento termo-fluido del secador es implícita por lo tanto se deben buscar métodos que faciliten la convergencia y disminuyan el tiempo de simulación. El método de Discretización utilizado para resolver las ecuaciones fue el “Método de elementos finitos de volumen de control para transferencia de calor y flujo de fluido usando variables colocadas” descrito por [Schneider & Raw, 1987], el procedimiento es completamente conservativo respecto de todas las entidades transportadas descritas por las ecuaciones de conservación de la masa, el momento y la energía.

Para este trabajo se realizó una simulación de termofluidos a través de un software CAE (Computer Assited Engineering) y para ello se realizó una simplificación al modelo CAD original, el cual contiene la unión del colector solar con la cámara de secado. El proceso de simulación consiste inicialmente en generar una malla tetraédrica 3D y posteriormente asignar unas condiciones de frontera específicas, entre ellas: una entrada de aire a 1m/s en la cara frontal del colector solar y una salida de aire a presión atmosférica en el buitrón superior de la cámara de secado, además se aplicaron diferentes temperaturas, que se puede observar en la Figura 2, la radiación solar incide sobre el colector, pero el diseño de este, está dividido en dos transversalmente, dicha separación la realiza un panel que en la realidad va a estar pintado de negro, generando que se concentre la mayor cantidad de temperatura en el medio en este caso de 90°C. Las demás paredes del colector estarán en 40°C y las paredes de la cámara de secado tendrán 50°C.

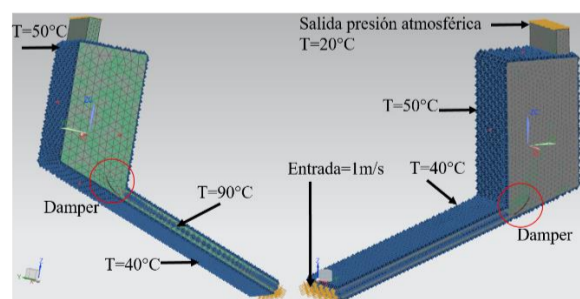


Figura 2. Condiciones de borde utilizadas en la simulación del secador.

Resultados

Se realizaron diferentes simulaciones para encontrar la distribución de temperatura óptima en la cámara de secado. Para ello se incluyó un damper a la salida del colector el cual redirige el flujo del aire a través de la

cámara de secado, la ubicación del damper y su ángulo de inclinación determinaron la variación de temperatura dentro de la cámara. En la Figura 3 se muestra la ubicación final de la configuración del damper la cual fue calibrada manualmente para que el perfil de temperatura dentro de la cámara de secado se distribuyera lo más uniformemente posible y así no existiesen zonas concentradoras de frío.

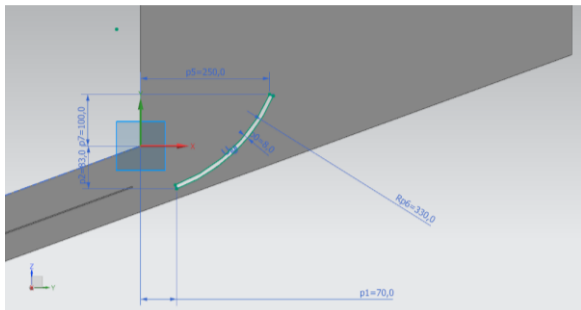


Figura 3. Ubicación del damper a la salida del colector solar.

Los resultados de la temperatura a los 8 segundos de corrida de la simulación se pueden observar en la Figura 4, en esta, se puede apreciar como en las caras laterales de la cámara de secado se ven los gradientes en bandas de diferentes temperaturas del aire, destacando la uniformidad para abarcar todo el volumen.

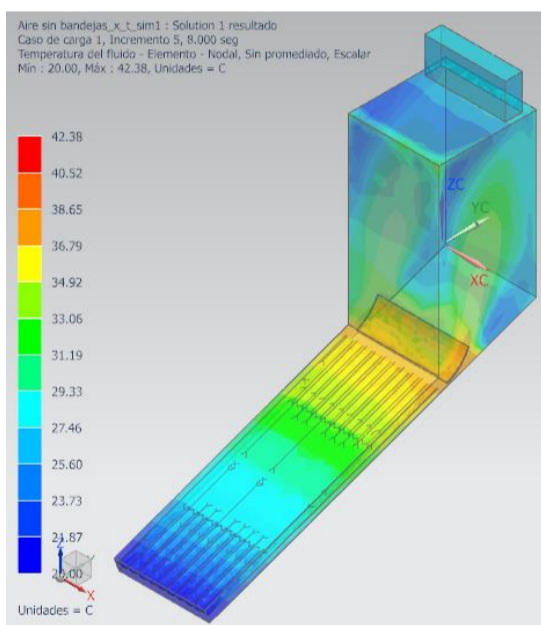


Figura 4. Resultados de temperatura en la simulación del secador a los 8 seg. Unidades en °C

En la Figura 5 se puede apreciar el avance a través del tiempo de la temperatura en la cámara de secado hasta que finalmente se estabiliza en todo el volumen.

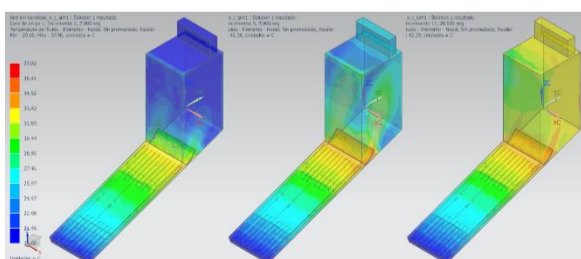


Figura 5. Resultados de temperatura en la simulación del secador a) 2seg b) 8seg y c) 20seg. Unidades en °C

En la Figura 6 se muestra el perfil de temperaturas existente en la cámara de secado y su cambio a través del tiempo, se observa como inicialmente se encontraban en los 20°C y finalmente alcanza una temperatura de 37.9°C.

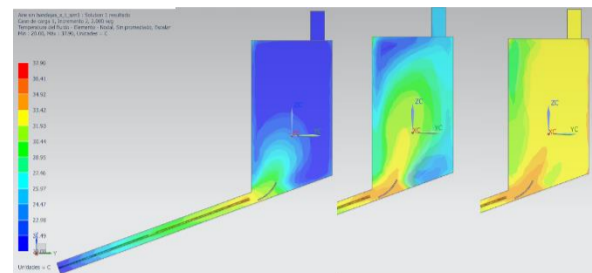


Figura 6. Resultados de temperatura, detalle de la cámara de secado a) 2seg b) 8seg y c) 20seg. Unidades en °C

Posterior al análisis de temperaturas se realizó un análisis de velocidades y en la Figura 7 se puede observar el comportamiento de la velocidad mostrada en flechas y como a través del tiempo alcanza valores máximos a la salida del colector solar. Cabe aclarar que los valores mostrados en la barra de colores corresponden a valores de velocidad, sin embargo, los resultados se adicionan a las anteriores vistas, debido a esto también se puede ver la temperatura evidenciadas en la Figura 6 C) 20seg.

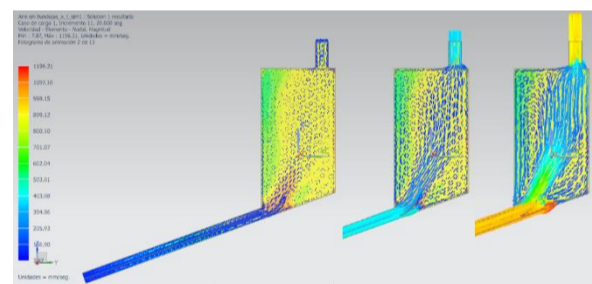


Figura 7. Resultados de velocidad, detalle de la cámara de secado, vista de flechas. a) 2seg b) 8seg y c) 20seg. Unidades en mm/s.

Además, al ver la velocidad con la vista de líneas aerodinámicas, se puede observar en la Figura 8, como se generan unos remolinos en la parte frontal y trasera de la cámara de secado y en estos la velocidad es baja, generando que estas zonas sean las más eficientes en el proceso de secado.

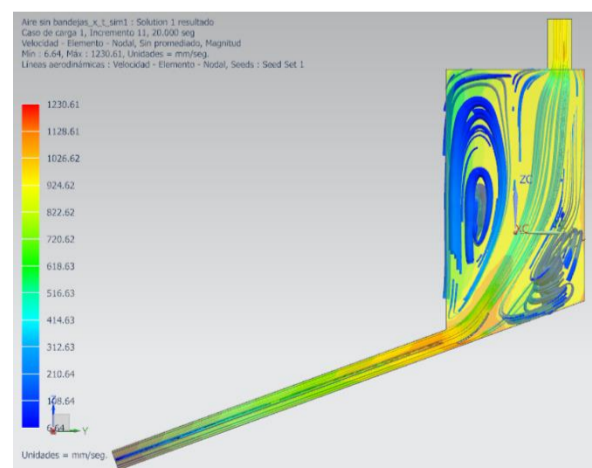


Figura 8. Resultados de velocidad en la simulación del secador. Vista de líneas aerodinámicas. Unidades en mm/s

Finalmente, en la Figura 9 se puede ver un acercamiento a la cámara de secado y ver el efecto que tiene el damper en el aire que viene del colector solar, redirigiéndolo hacia el buitrón posterior de salida y atravesando en diagonal la cámara de secado, esto para que el calor se disipe uniformemente y la temperatura tienda a ser la misma en todos los puntos de la cámara de secado.

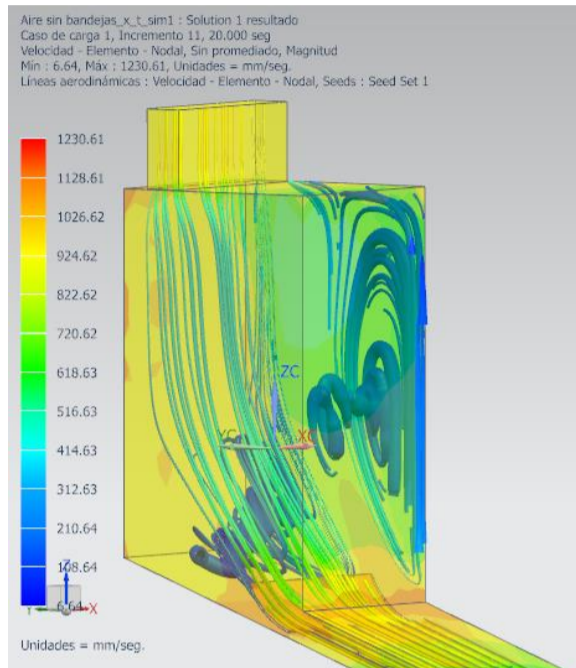


Figura 9. Resultados de velocidad detalle efecto del damper. Vista de líneas aerodinámicas. Unidades en mm/s

Conclusiones

Se realizó el diseño de un secador híbrido solar-biomasa para manzanas, a través de herramientas computacionales CAD y CAE, se obtuvo la configuración ideal para asegurar una distribución de temperatura en la cámara de secador, luego de que el aire que es calentado en el colector solar pase por un dâmpner que tiene una inclinación específica descrita. La ubicación del damper se logró obtener a partir de diferentes simulaciones CFD realizadas, además se obtuvieron los perfiles de velocidades del aire resultantes a partir de una condición de frontera en la entrada de 1m/s, esto también facilita encontrar el mejor diseño para que no existan zonas frías dentro de la cámara de secado, con unos gradientes de temperatura muy altos que podrían hacer que el secado de las manzanas sea deficiente.

Agradecimientos

A la Universidad Santo Tomás- Seccional Tunja, por el apoyo brindado con el proyecto de investigación titulado: "Diseño y Construcción de un secador híbrido Solar-Biomasa para manzanas en el municipio de Nuevo Colón Boyacá" financiado con la XVIII Convocatoria Interna de Proyectos de Investigación de 2016.

Referencias.

- Fudholi, A., Sopian, K., Ruslan, M. H., Alghoul, M. A., & Sulaiman, M. Y. Review of solar dryers for agricultural and marine products. *Renewable and Sustainable Energy Reviews*, 14:1-30, 2010.
- Gbaha, P., Yobouet Andoh, H., Kouassi Saraka, J., Kaménan Koua, B., & Toure, S. Experimental investigation of a solar dryer with natural convective heat flow. *Renewable Energy*, 32:1817-1829, 2007.
- Jiang, H., Zhang, M., Adhikari, B., Bhandari, B., Bansal, N., & Schuck, P. Fruit and vegetable powders. *Handbook of food powders: processes and properties*, 532-552, 2013.
- Omer, A. M. Energy, environment and sustainable development. *Renewable and sustainable energy reviews*, 12(9):2265-2300, 2008.
- Pang, S. Moisture content gradient in a softwood board during drying: simulation from a 2-D model and measurement. *Wood Science and Technology*, 30:165-178, 1996.
- Peterseim, J. H., White, S., Tadros, A., & Hellwig, U. Concentrated solar power hybrid plants, which technologies are best suited for hybridisation?. *Renewable Energy*, 57:520-532, 2013.
- Prasad, J., & Vijay, V. K. Experimental studies on drying of Zingiber officinale, Curcuma longa l. and Tinospora cordifolia in solar-biomass hybrid drier. *Renewable Energy*, 30:2097-2109, 2005.
- Rathore, N. S., & Panwar, N. L. Experimental studies on hemi cylindrical walk-in type solar tunnel dryer for grape drying. *Applied Energy*, 87: 2764-2767, 2010.
- Rathore, N. S., & Panwar, N. L. Design and development of energy efficient solar tunnel dryer for industrial drying. *Clean Technologies and Environmental Policy*, 13:125-132, 2011.
- Ruiz-López, I. I., Martínez-Sánchez, C. E., Cobos-Vivaldo, R., & Herman-Lara, E. Mathematical modeling and simulation of batch drying of foods in fixed beds with airflow reversal. *Journal of food engineering*, 89:310-318, 2008.
- Sahni, E. K., & Chaudhuri, B. Numerical simulations of contact drying in agitated filter-dryer. *Chemical Engineering Science*, 97:34-49, 2013.
- Schneider, G.E. and Raw, M.J., Control Volume Finite-Element Method for Heat Transfer and Fluid Flow using Colocated Variables- 1. *Computational Procedure. Numerical Heat Transfer*, 11:363-390, 1987.
- Tunde-Akintunde, T. Y. Mathematical modeling of sun and solar drying of chilli pepper. *Renewable Energy*, 36:2139-2145, 2011.