



HAL
open science

Conception de filtres interdigités repliés dans un substrat PCB multicouche

Loic Thepaut, Mathieu Cariou, Benjamin Potelon, Cédric Quendo, Rémi Ségalen, Françoise Mahé

► **To cite this version:**

Loic Thepaut, Mathieu Cariou, Benjamin Potelon, Cédric Quendo, Rémi Ségalen, et al.. Conception de filtres interdigités repliés dans un substrat PCB multicouche. Journées Nationales Microondes, Jun 2015, Bordeaux, France. hal-01710475

HAL Id: hal-01710475

<https://hal.science/hal-01710475v1>

Submitted on 21 Feb 2018

HAL is a multi-disciplinary open access archive for the deposit and dissemination of scientific research documents, whether they are published or not. The documents may come from teaching and research institutions in France or abroad, or from public or private research centers.

L'archive ouverte pluridisciplinaire **HAL**, est destinée au dépôt et à la diffusion de documents scientifiques de niveau recherche, publiés ou non, émanant des établissements d'enseignement et de recherche français ou étrangers, des laboratoires publics ou privés.

Conception de filtres interdigités repliés dans un substrat PCB multicouche

Loïc Thépaut^{1,2}, Mathieu Cariou¹, Benjamin Potelon¹, Cédric Quendo¹, Rémi Ségalen² et, Françoise Mahé²

¹Université de Brest, Lab-STICC, UMR 6285, 6 avenue Le Gorgeu 29238 Brest Cedex 3, France

²Thales Systèmes Aéroportés, 10 avenue 1^{ère} DFL, 29238 Brest Cedex 3, France

loic.thepaut@univ-brest.fr

Résumé

L'intérêt des substrats multicouches pour la réduction de l'encombrement des filtres est indéniable. Ce papier présente une technique de miniaturisation permettant de réduire l'empreinte du filtre. Cette technique est basée sur le repliement des résonateurs d'un filtre interdigité en bande L dans un substrat PCB multicouche. Afin d'illustrer cette technique, deux solutions de repliement des résonateurs sont présentées, la première en forme de « C » et la seconde en forme de « S ». Celles-ci montrent respectivement une empreinte égale à 50 % et 33 % de l'empreinte du filtre de référence. Les filtres ont été fabriqués et mesurés. Les mesures sont en bon accord avec la simulation électromagnétique.

1. Introduction

Les fonctions intégrées dans les systèmes de télécommunications RF sont de plus en plus complexes. Ceci implique un besoin de performances électriques élevées des dispositifs de filtrage. Une des solutions pour implémenter ces filtres larges bandes est d'utiliser les éléments distribués. Cependant, l'empreinte de ces dispositifs, pour des fréquences de quelques gigahertz, occupe une surface non négligeable que les concepteurs cherchent à minimiser. Une voie intéressante à exploiter est d'utiliser l'épaisseur du substrat pour implémenter les éléments d'un filtre. L'utilisation de solutions multicouches permettant de réduire l'empreinte du filtre a été présentée à travers de nombreuses études. Parmi celles-ci, il existe la technologie LTCC (Low Temperature Co-fired Ceramic) [1]-[3], cependant elle souffre d'un coût de fabrication important par rapport aux technologies PCB (Printed Circuit Board) [4] pour la production de petites séries.

Ce papier présente une technique de miniaturisation permettant de réduire l'empreinte d'un filtre interdigité [5]-[8] implémenté en technologie PCB. Comme le montre la Figure 1, la longueur du filtre de référence est fixée par l'ordre du filtre alors que sa largeur dépend de la fréquence de résonance. En effet, la largeur du filtre est contrainte par la longueur des résonateurs ($\lambda/4$) qui sont court-circuités au niveau de leurs extrémités. La technique de miniaturisation présentée dans ce papier est basée sur le repliement des résonateurs dans l'épaisseur

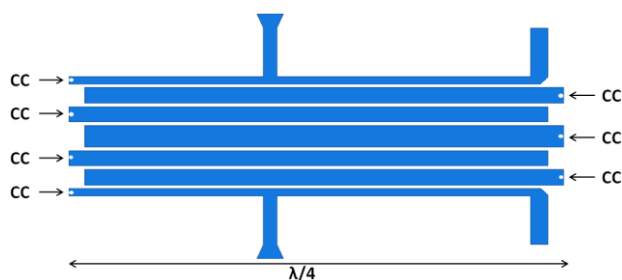


Figure 1. Masque d'un filtre de référence interdigité.

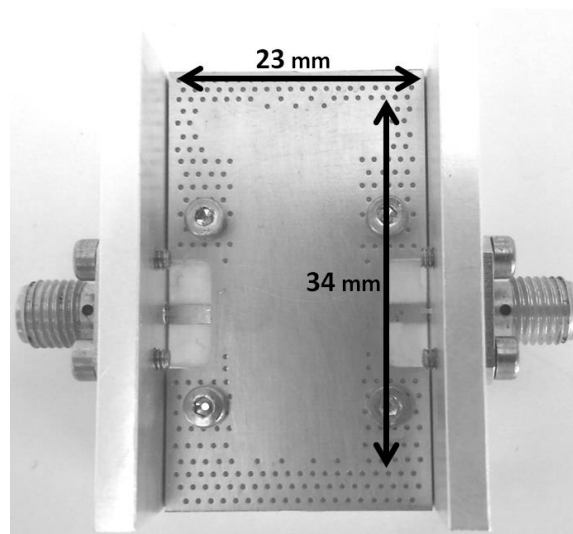


Figure 2. Photographie du filtre 1 triplaque

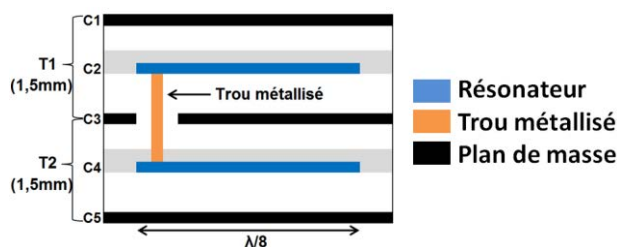


Figure 3. Vue en coupe des résonateurs repliés en forme de « C »

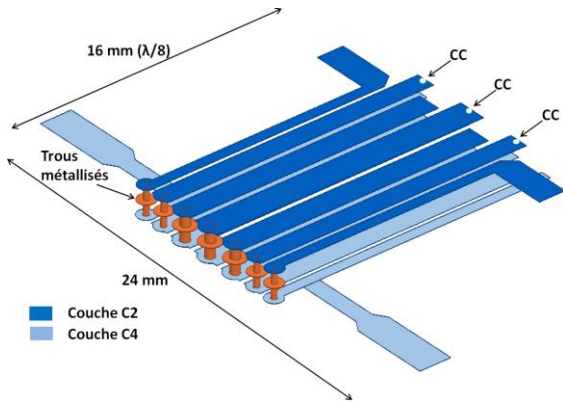


Figure 4. Illustration 3D du filtre en forme de « C ».

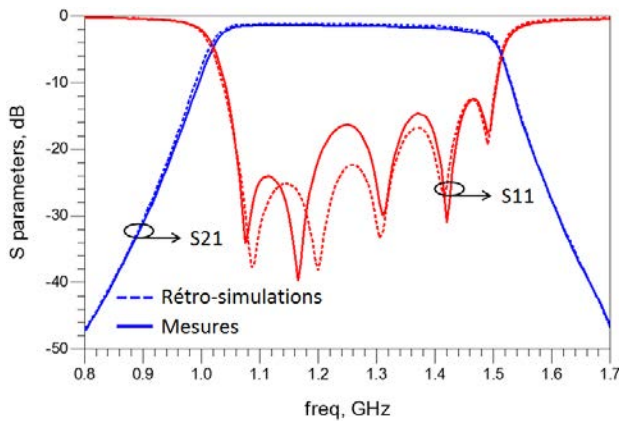


Figure 5. Résultats des rétro-simulations EM et de mesures du filtre replié en forme de « C ».

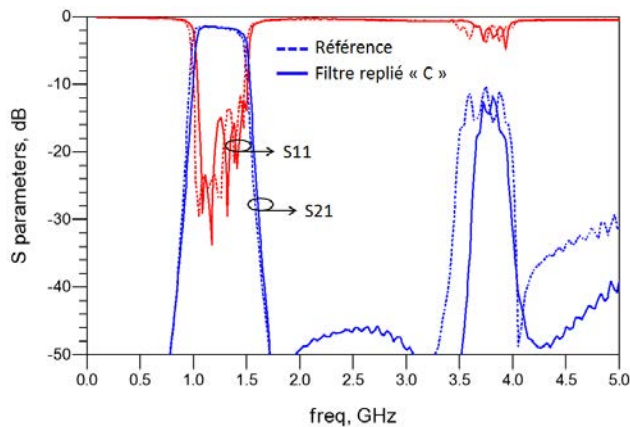


Figure 6. Résultats de mesures du filtre référence et du filtre replié en forme de « C ».

d'un substrat multicouche, ce qui contribue à la réduction de l'empreinte du filtre. En contrepartie, l'épaisseur du dispositif est plus importante mais cela ne constitue pas un inconvénient majeur. Afin d'illustrer cette technique, trois filtres d'ordre 7 en bande L ont été réalisés. Tout d'abord, le premier filtre (Figure 1) qui sert de référence puis le second filtre replié en forme de « C » sur deux triplaques. Ainsi, sa largeur devient égale à $\lambda/8$, ce qui correspond à une réduction de l'empreinte de 50 % par rapport au filtre référence. Ce filtre est présenté dans le chapitre 2. Les résonateurs du troisième filtre sont repliés

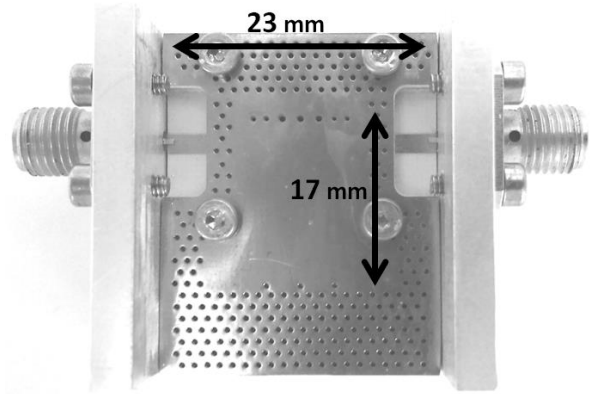


Figure 7. Photographie du filtre 2 triplaques

en forme de « S » sur 3 triplaques. La largeur de ce filtre est alors de $\lambda/12$ correspondant à une empreinte égale à 33 % de l'empreinte du filtre référence. Ce filtre est présenté dans le chapitre 3.

2. Filtre replié en forme de « C »

La fréquence centrale de ce filtre est de 1,27 GHz pour une bande passante relative de 40 % à -3 dB. Pour répondre à ces spécifications, la topologie interdiguée est particulièrement bien adaptée car, d'une part, elle permet de réaliser la bande passante désirée et, d'autre part, elle offre une bonne compacité grâce à des résonateurs de longueur $\lambda/4$ en couplage direct. L'ajout des vias pour le repliement des résonateurs modifie légèrement les couplages. Sachant que la fréquence de travail est assez basse, le réglage effectué sur ce couplage est resté très faible. En revanche, le plan métallique situé en couche C3 permet d'éviter le couplage des résonateurs sur eux-mêmes. Ainsi, la méthode de conception du filtre est basée sur un filtre sans repliement présentée dans [9]. Le substrat défini pour l'intégration du filtre est présenté à la Figure 3. Il est constitué de deux triplaques $T1$ et $T2$ qui sont délimités par des plans de masse au niveau des couches $C1$, $C3$ et $C5$. Les résonateurs sont implémentés principalement par les couches $C2$ et $C4$, et le repliement est réalisé grâce aux trous métallisés entre ces deux couches. Chaque triplaque est composée de deux substrats Rogers RO4350 de permittivité 3,66. Ceux-ci sont collés avec un prepreg Rogers RO4450 de permittivité 3,52. L'épaisseur totale du filtre est de 3 mm pour une largeur de 16 mm ($\lambda/8$). Soit une réduction de l'empreinte de 50 % en comparaison avec la solution de référence. Une illustration 3D du filtre réalisé est proposée à la Figure 4. Les mesures du filtre fabriqué sont présentées à la Figure 5. Il y a un bon accord entre la simulation et la mesure. La réponse montre une adaptation meilleure que 12 dB dans la bande passante et des pertes autour de -2 dB. Les résultats de la Figure 6 mettent en évidence une bonne stabilité des performances électriques par rapport au filtre de référence. La remontée du premier harmonique est située à trois fois la fréquence centrale avec un niveau de -10 dB. Les deux filtres réalisés sont visibles aux Figures 2 et 7, ces photographies font apparaître la réduction de l'empreinte de 50 %. Ce filtre

replié en forme de « C » nous permet d’entrevoir un nombre plus important de repliements et donc une réduction supplémentaire de l’empreinte du filtre. Ainsi, le chapitre suivant présente un filtre replié en forme de « S ».

3. Filtre replié en forme de « S »

Ce filtre possède les mêmes spécifications électriques que le précédent. Le substrat est composé de trois triplaques empilés $T1$, $T2$ et $T3$ (Figure 8). Comme illustré dans cette figure, l’intégration des résonateurs s’effectue par deux replis qui sont réalisés par les trous métallisés implémentés entre les couches $C2$ et $C4$, et entre les couches $C4$ et $C6$. L’épaisseur du filtre est de 4,5 mm pour une largeur de 10 mm ($\lambda/12$), soit une dimension de l’empreinte égale à 33 % de la solution référence. Une illustration 3D du filtre est présentée à la Figure 9. L’accès au premier résonateur est situé au niveau de la couche $C4$. Or, pour permettre l’intégration d’un connecteur sur la couche basse ($C6$), une transition entre les couches $C4$ et $C6$ a été conçue et optimisée. Les résultats de simulations et de mesures du filtre fabriqué sont présentés à la Figure 10. Les résultats de simulations électromagnétiques sont en bon accord avec les mesures. On observe une adaptation meilleure que 12 dB dans la bande passante avec un niveau de pertes autour de -2 dB. La figure 11 montre que la nouvelle solution proposée garde les mêmes performances électriques que le filtre de référence. Ces deux filtres apparaissent dans la Figure 2 et la Figure 12, ces figures montrent le gain sur l’empreinte apporté par cette nouvelle solution.

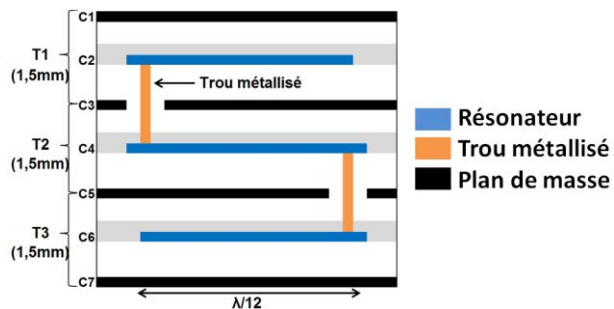


Figure 8. Vue en coupe des résonateurs repliés en forme de « S »

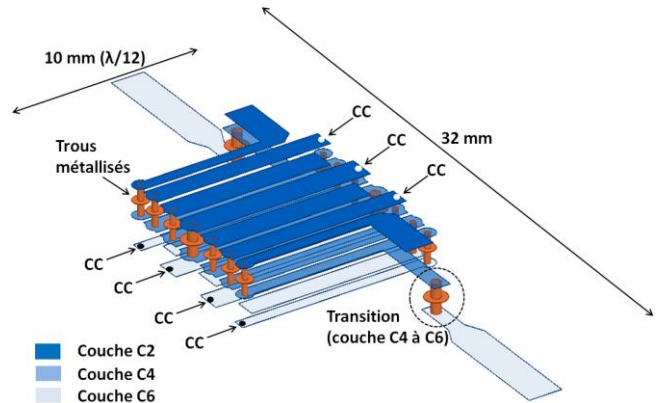


Figure 9. Illustration 3D du filtre en forme de « S ».

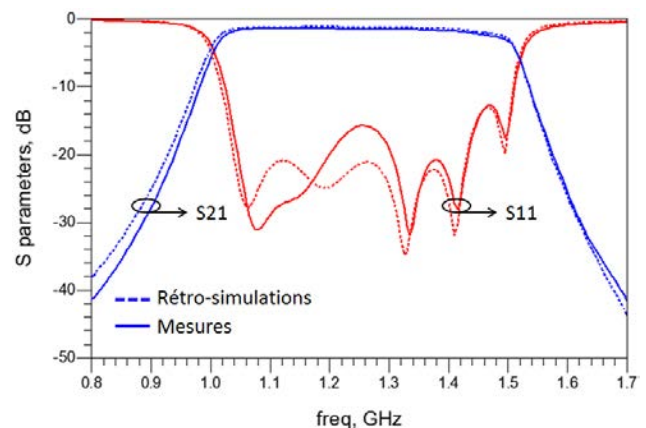


Figure 10. Résultats des rétro-simulations EM et de mesures du filtre replié en forme de « S ».

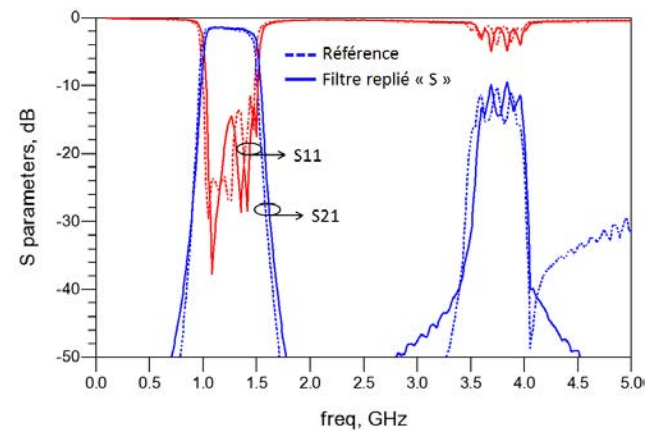


Figure 11. Résultats de mesures du filtre référence et du filtre replié en forme de « S ».

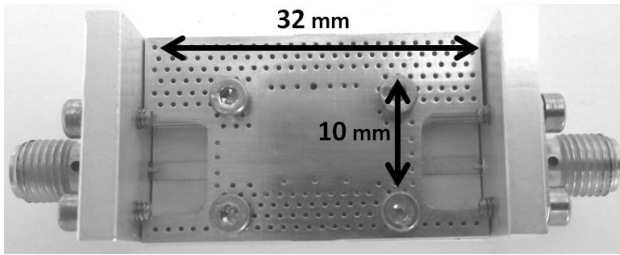


Figure 12. Photographie du filtre 3 triplaques

4. Conclusion

Une technique de miniaturisation permettant de réduire l’empreinte des filtres interdigités a été présentée dans ce papier. Cette technique est basée sur le repliement des résonateurs dans l’épaisseur d’un substrat PCB multicouche. Les bénéfices de cette technique ont été démontrés à travers la conception de deux filtres en bande L. Les mesures effectuées présentent un bon accord avec la simulation. Les performances électriques sont très proches du filtre de référence. Une réduction de l’empreinte de 50% a été obtenue pour le premier filtre en forme de « C ». Un deuxième filtre en forme de « S » a montré une diminution de l’empreinte plus importante, celle-ci est égale à 33% de l’empreinte du filtre de référence.

5. Bibliographie

- [1] Xin Dai, Xiu Yin Zhang, Hsuan-Ling Kao, Bai-Hong Wei, Jin-Xu Xu, and Xiaohuan Li, « LTCC Bandpass Filter With Wide Stopband Based on Electric and Magnetic Coupling Cancellation », *Comp. Pack. and Man. Tech.*, Oct. 2014
- [2] Perigaud, A.; Bila, S.; Verdeyme, S.; Baillargeat, D.; Kaminsky, D., « Multilayer Interdigital Structures for Compact Bandpass Filters Providing High Select Wideband Reject », *MWCL, IEEE*, 2014
- [3] Yue Ping Zhang; Mei Sun, « Dual-Band Microstrip Bandpass Filter Using Stepped-Impedance Resonators With New Coupling Schemes », *MTT, IEEE Transactions on*, Oct. 2006
- [4] Jia Ni; Jiasheng Hong, « Compact wideband combline filter using LCP bonded multilayer PCB technology », *Microwave Conference (EuMC), 2012 42nd European*, Oct. 29 2012
- [5] Matthaei G.L., « Interdigital Band-Pass Filters », *Microwave Theory and Techniques, IRE Transactions on*, vol.10, no.6, pp.479, 491, November 1962
- [6] Thomson, Neil; Jia-Sheng Hong; Greed, R.; Voyce, D., « Practical approach for designing miniature interdigital filters », *EuMC*, 2005
- [7] Yi-Ming Chen; Sheng-Fuh Chang, « A compact stepped-impedance pseudo-interdigital bandpass filter with controllable transmission zero and wide stopband range », *EuMC*, 2009
- [8] Cheng-Hsien Liang; Chi-Yang Chang, « Compact Wideband Bandpass Filters Using Stepped-Impedance Resonators and Interdigital Coupling Structures », *Microwave and Wireless Components Letters, IEEE*, vol.19, no.9, pp.551,553, Sept. 2009
- [9] R.J. Wenzel, « Exact Theory of Interdigital Band-Pass Filters and Related Coupled Band-Pass Structures », *Trans. on Microw. Th. and Tech.*, Sept. 1965