



HAL
open science

Détermination des pressions de contact dans le cartilage au cours d'une flexion de genou via l'IRM

Morgan Sangeux, Frédéric Marin, Fabrice Charleux, Marie-Christine Ho Ba
Tho

► **To cite this version:**

Morgan Sangeux, Frédéric Marin, Fabrice Charleux, Marie-Christine Ho Ba Tho. Détermination des pressions de contact dans le cartilage au cours d'une flexion de genou via l'IRM. 8e Colloque National en Calcul des Structures, CSMA, May 2007, Giens, France. hal-01695042

HAL Id: hal-01695042

<https://hal.science/hal-01695042>

Submitted on 28 Jan 2018

HAL is a multi-disciplinary open access archive for the deposit and dissemination of scientific research documents, whether they are published or not. The documents may come from teaching and research institutions in France or abroad, or from public or private research centers.

L'archive ouverte pluridisciplinaire **HAL**, est destinée au dépôt et à la diffusion de documents scientifiques de niveau recherche, publiés ou non, émanant des établissements d'enseignement et de recherche français ou étrangers, des laboratoires publics ou privés.

Détermination des pressions de contact dans le cartilage au cours d'une flexion de genou via l'IRM

M. Sangeux* — F. Marin* — F. Charleux** — M.-C. Ho Ba Tho*

* *Laboratoire de Biomécanique et Génie Biomédical
UMR 6600 CNRS-UTC Compiègne*

** *Centre d'Imagerie Médicale Avancée, Compiègne*

RÉSUMÉ. Une méthodologie de modélisation personnalisée in vivo de l'articulation du genou est proposée à partir d'images IRM. Les étapes de traitement présentées sont : l'acquisition de la géométrie des structures, le calcul du mouvement de l'articulation, la construction du maillage des structures et les calculs éléments finis non-linéaire incluant le contact entre les os, le cartilage et les ménisques. Le modèle ainsi obtenu permet de déterminer les efforts appliqués aux structures de l'articulation du genou sain au cours d'un mouvement de flexion.

ABSTRACT. This paper addresses the methodology used to model the knee joint in vivo from MRI images. The knee joint model obtained is subject specific. The paper presents all the process: Geometrical acquisitions, Joint movement analysis, Meshing technics and non-linear finite element modeling with contact between the bones, the cartilage and the menisci. The model is able to determine the stress applied on the various components of the joint for normal subject during a knee flexion movement.

MOTS-CLÉS : Articulation du genou, Imagerie médicale IRM, modélisation du contact

KEYWORDS: Knee joint, MRI, contact modeling

1. Introduction

L'articulation du genou permet des mouvements de grandes amplitudes tout en supportant des efforts parmi les plus grands du corps humain. Les structures du genou qui permettent de supporter ces efforts de contact entre les os sont les cartilages du fémur et du tibia et les ménisques. La localisation et la détermination de l'amplitude des pressions de contact dans ces structures sont très importantes dans les pathologies du genou. En effet les efforts subis par ces structures vont conditionner leur santé et leur avenir.

L'objectif de la présente étude est de développer une méthodologie de détermination par la méthode des éléments finis des pressions de contact dans les cartilages et les ménisques à partir d'un mouvement personnalisé.

2. Matériels et méthodes

Chaque étape de ce travail a débuté par des acquisitions IRM. Celles-ci ont été effectuées dans l'appareil IRM Signa 1,5T (*GE Medical systems, Milwaukee, WI, USA*) du Centre d'Imagerie Avancé de Compiègne avec un médecin radiologue.

La méthodologie de création du modèle peut être divisée en trois parties :

- acquisition de la cinématique de l'articulation, ce qui correspond aux conditions aux limites de notre modèle,
- construction du modèle éléments finis,
- choix des paramètres du calcul.

2.1. Acquisition de la cinématique

Le modèle cinématique est élaboré à partir d'images IRM volumiques du genou d'un sujet masculin (27 ans). Quatre positions de flexion sont acquises de 0 à plus de 60°.

Un guide de flexion a été développé afin d'assurer un mouvement reproductible et actif. Le guide est composé de deux parties, un rail fixé au lit de l'IRM et une partie mobile à laquelle le pied du sujet est attaché. Les deux parties sont liées par deux bandes élastiques qui permettent un mouvement de flexion-extension du genou actif, l'effort dans le genou restant constant à 150N. La figure 1 présente le dispositif expérimental.

Après une étape de segmentation des os sur les images IRM les contours sont importés dans le logiciel pré-post éléments finis Patran (*MSC Software*). A partir des contours issus de la segmentation des images IRM, les modèles surfaciques sont construits automatiquement. Ces modèles du fémur et du tibia sont ensuite recalés suivant l'algorithme trimmed ICP (Chetverikov *et al.*, 2005). Le recalage permet d'obte-

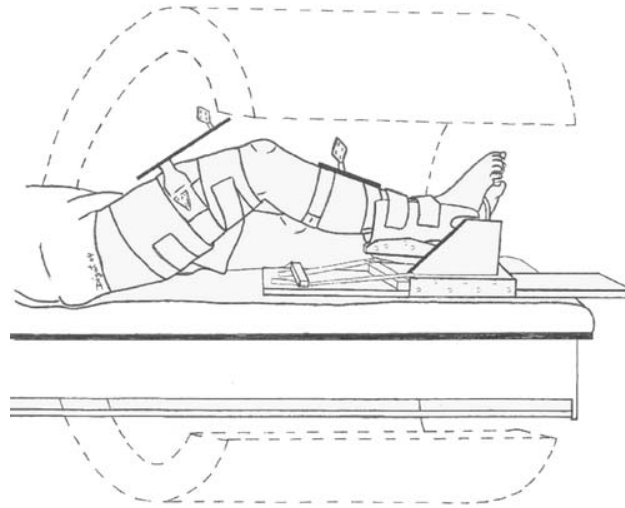


Figure 1. *Schema du dispositif d'analyse du mouvement par IRM.*

nir le mouvement relatif du tibia par rapport à un fémur fixe. Ce mouvement est décrit ensuite au moyen des axes hélicoïdaux (Woltring *et al.*, 1985). La méthodologie est décrite en détail dans la littérature (Sangeux *et al.*, 2006, Marin *et al.*, 2006).

2.2. Construction du modèle éléments finis

A partir d'images IRM volumiques hautes résolutions du genou en extension les structures d'intérêt sont segmentées avec le logiciel Amira (*Mercury Computer System*) puis leurs contours sont importés dans Patran. Le solveur éléments finis utilisé est Marc (*MSC Software*).

Les os seront décrits comme des structures rigides et ne sont donc maillés qu'à partir d'éléments quad à 4 noeuds.

Une procédure de maillage spécifique a été développée pour les structures déformables : les cartilages du fémur, du tibia et les ménisques. Les contours des structures sont automatiquement divisés en deux, un interne (proche des os) et un externe. À partir de ces contours deux surfaces sont créées puis maillées à partir d'éléments quad à 4 noeuds. Un calcul des distances nodales entre les noeuds de la surface interne et ceux de la surface externe permet de déterminer un champ de vecteurs correspondant à la cartographie de l'épaisseur de la structure. Le maillage surfacique de la surface interne est alors extrudé selon ce champ de vecteurs afin de créer un maillage volumique adéquat de la structure. La figure 2 présente les différentes étapes de traitement sur le cartilage fémoral.

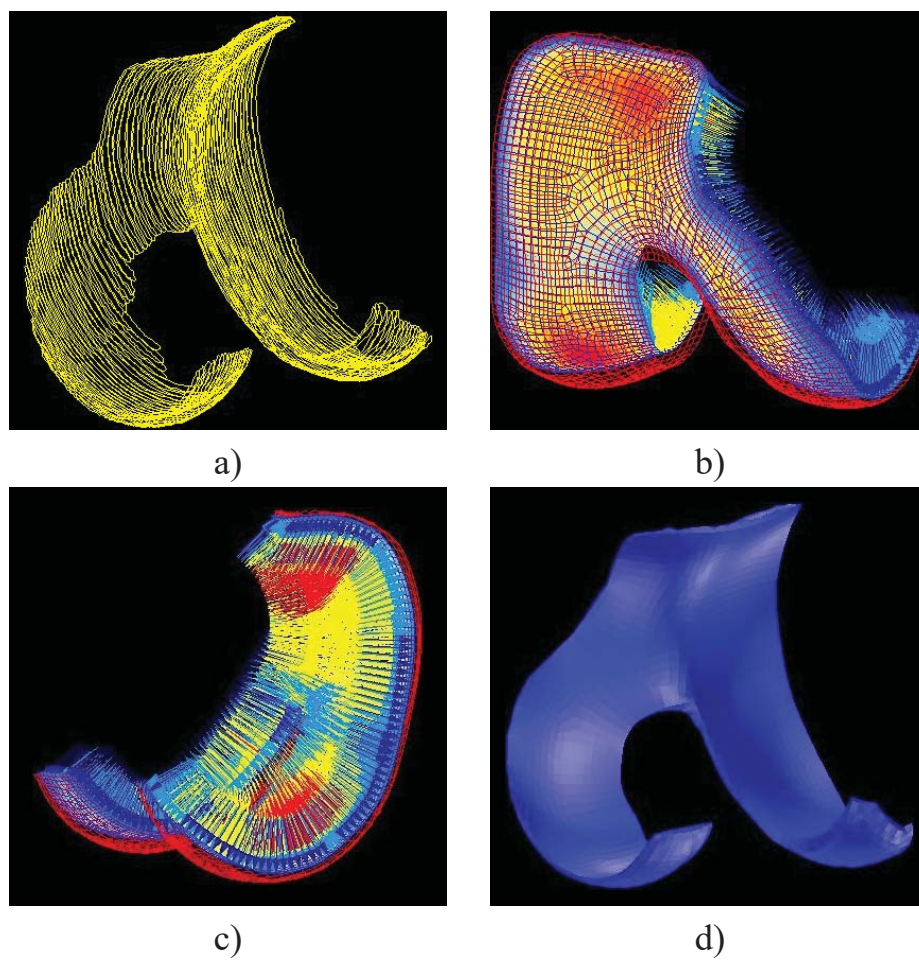


Figure 2. *Procédure de maillage du cartilage fémoral*

2.3. Paramètres du calcul

Le cartilage est considéré comme un matériau élastique isotrope alors que les ménisques sont considérés comme élastiques isotropes transverses. Leurs propriétés mécaniques ont été définies à partir de la littérature. C'est à dire un module de Young, E , de 12MPa et un coefficient de poisson, ν de 0,45 pour les cartilages. Pour les ménisques les différents paramètres sont les suivants :

$$E_{\theta} = 125\text{MPa}; E_r = E_z = 27,5\text{MPa}$$

$$G_{\theta r} = G_{\theta z} = 2\text{MPa}; G_{rz} = 10,34\text{MPa}$$

$$\nu_{\theta r} = \nu_{\theta z} = 0,1; \nu_{rz} = 0,33$$

Le tibia subit un effort vertical de 150N qui tend à comprimer l'articulation et le mouvement calculé à partir du modèle cinématique (axes hélicoïdaux) est appliqué au fémur. La user-subroutine UMOTION de Marc est utilisée pour décrire le mouvement, elle permet de définir les différents axes de rotation et de translation à chaque incrément du calcul.

La vérification du calcul est obtenue en comparant les zones de contact prévues par le calcul pour la compression seule et les zones ayant les plus petites distances nodales.

3. Résultats

La figure 3 présente le contact cartilage-cartilage pour un angle de flexion de 0 à 63°.

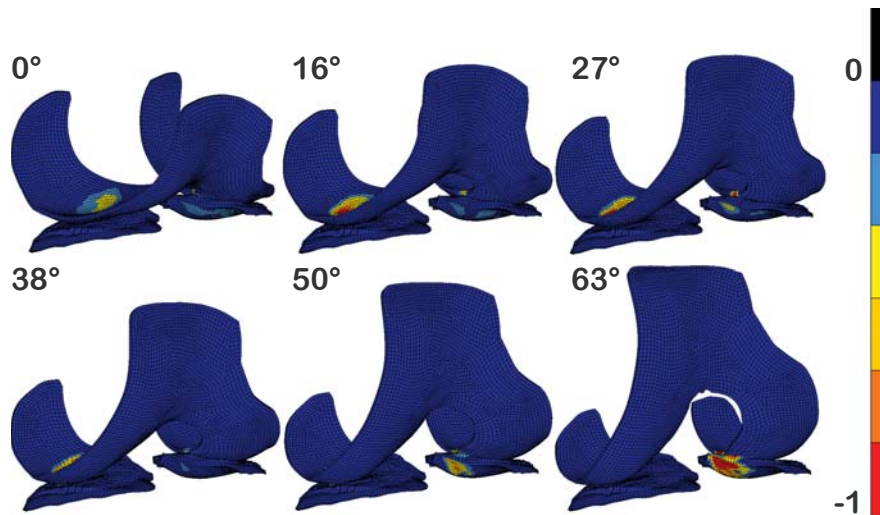


Figure 3. Contact artériel de 0 à 60° de flexion. L'échelle est en MPa.

La figure 4 présente la vérification du calcul pour la compression seule.

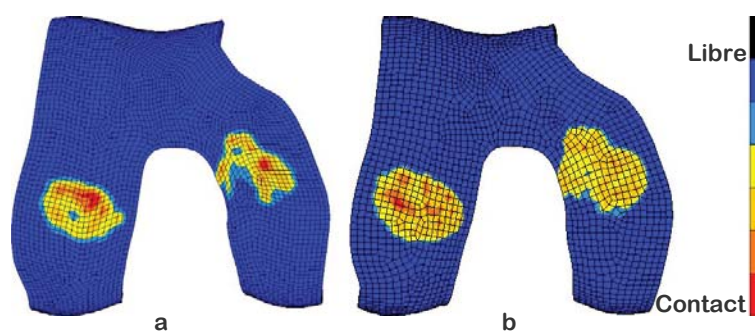


Figure 4. Vérification du calcul en compression seule. (a) Pressions de contact en MPa, (b) Distances nodales.

La figure 5 présente le contact cartilage-ménisques-cartilage pour un angle de flexion de 0 à 30°.

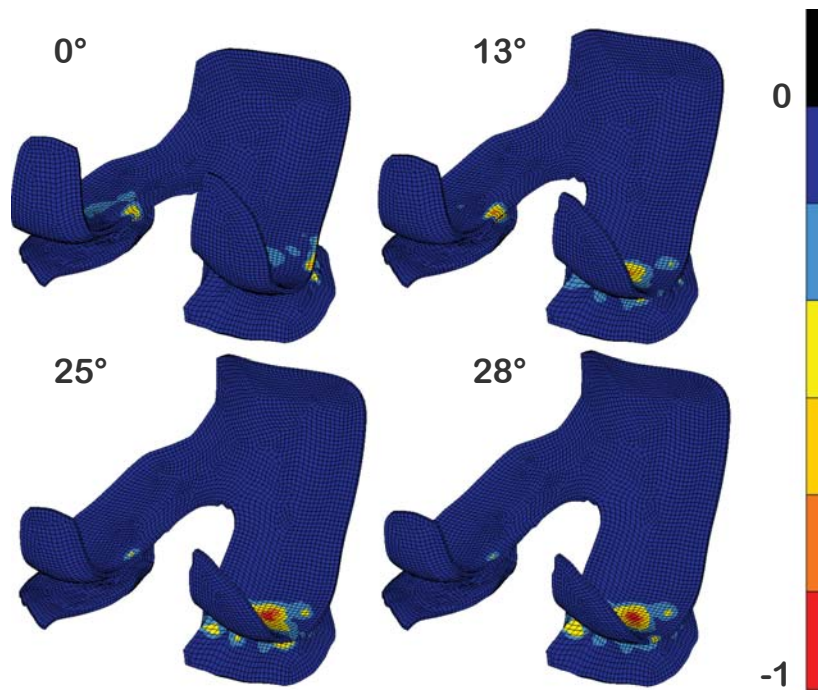


Figure 5. Contact articulaire de 0 à 30° de flexion. L'échelle est en MPa.

4. Conclusion

La méthodologie présentée permet de déterminer les pressions de contact dans l'articulation du genou en fonction d'un mouvement personnalisé. Cet aspect personnalisation, tant de la géométrie que des conditions aux limites, obtenue non-invasivement est tout à fait nouveau dans le domaine. Le présent modèle est néanmoins simplifié et à terme il devrait également comporter les principaux ligaments. La poursuite consistera à appliquer cette méthodologie chez des personnes présentant une anomalie de la cinématique afin d'étudier l'impact de celle-ci sur les pressions de contact dans l'articulation.

5. Bibliographie

- Chetverikov D., Stepanov D., Krsek P., « Robust Euclidean alignment of 3D point sets : the Trimmed Iterative Closest Point algorithm », *Image and Vision Computing*, vol. 23, n° 3, p. 299-309, 2005.
- Marin F., Sangeux M., Charleux F., Dürselen L., Ho Ba Tho M.-C., « Can a finite set of knee extension in supine position be used for a knee functional examination ? », *Journal of Biomechanics*, vol. 39, p. 359-363, 2006.
- Sangeux M., Marin F., Charleux F., Dürselen L., Tho M.-C. H. B., « Quantification of the 3D relative movement of external marker sets vs. bones based on magnetic resonance imaging », *Clinical Biomechanics*, vol. 21(9), p. 984-991, 2006.
- Woltring H., Huiskes R., de Lange A., Veldpaus F., « Finite centroid and helical axis estimation from noisy landmark measurements in the study of human joint kinematics », *Journal of Biomechanics*, vol. 18, p. 379-389, 1985.