



HAL
open science

Réflexions sur l'évaluation supervisée de la qualité d'un arbre binaire de partitions d'image

Jimmy Francky Randrianasoa, Camille Kurtz, Eric Desjardin, Nicolas Passat

► **To cite this version:**

Jimmy Francky Randrianasoa, Camille Kurtz, Eric Desjardin, Nicolas Passat. Réflexions sur l'évaluation supervisée de la qualité d'un arbre binaire de partitions d'image. Extraction et Gestion des Connaissances - Atelier Fouille de Données Complexes (FDC@EGC), 2017, Grenoble, France. hal-01694887

HAL Id: hal-01694887

<https://hal.science/hal-01694887v1>

Submitted on 18 Feb 2018

HAL is a multi-disciplinary open access archive for the deposit and dissemination of scientific research documents, whether they are published or not. The documents may come from teaching and research institutions in France or abroad, or from public or private research centers.

L'archive ouverte pluridisciplinaire **HAL**, est destinée au dépôt et à la diffusion de documents scientifiques de niveau recherche, publiés ou non, émanant des établissements d'enseignement et de recherche français ou étrangers, des laboratoires publics ou privés.

Réflexions sur l'évaluation supervisée de la qualité d'un arbre binaire de partitions d'image

Jimmy Francky Randrianasoa*, Camille Kurtz**, Éric Desjardin*, Nicolas Passat*

* Université de Reims Champagne-Ardenne, CReSTIC, France
{jimmy.randrianasoa, eric.desjardin, nicolas.passat}@univ-reims.fr

** Université Paris-Descartes (Sorbonne Paris Cité), LIPADE, France
camille.kurtz@parisdescartes.fr

Résumé. L'arbre binaire de partitions (*Binary Partition Tree* – BPT) est une structure de données représentant hiérarchiquement le contenu d'une image. Une coupe effectuée sur un BPT permet d'obtenir une partition / segmentation à un niveau d'échelle donné, pouvant ensuite être utilisée dans un processus d'analyse d'image. Suivant les critères considérés pour construire ces arbres, une multitude de BPTs différents peuvent être obtenus à partir d'une même image. Dans la littérature, beaucoup de travaux proposent des critères pour la création de BPTs et des stratégies de coupes, mais peu s'intéressent à l'évaluation de la qualité de l'arbre, c'est-à-dire sa capacité à fournir une bonne segmentation. Dans le cadre de ces travaux, nous souhaitons évaluer la qualité d'un BPT en nous appuyant sur des méthodes supervisées, reposant sur des régions d'intérêt de référence, délimitées au sein de l'image par un expert. Suivant la dimension de l'image étudiée et la façon dont le BPT a été construit, le nombre de nœuds peut être très élevé, rendant cette évaluation complexe. Nous présentons ici une réflexion sur une méthode d'évaluation de la qualité d'un BPT par rapport à un groupe de segments de référence, via une recherche hiérarchique de ces segments dans l'arbre et une quantification du taux de présence de ces derniers dans le BPT.

1 Introduction

Dans le domaine de l'analyse et du traitement d'images, la segmentation est une tâche cruciale. Elle consiste en l'extraction d'un objet d'intérêt par rapport au fond d'une image ou bien en la détermination de zones homogènes, via une stratégie de partitionnement de l'image. Dans le cadre de ces travaux nous nous intéressons à l'analyse d'images satellitaires, images où les objets d'intérêt représentés sont très fortement hétérogènes, rendant cette tâche complexe (voir la figure 1). Par ailleurs, l'analyse de ces images requiert généralement un traitement global, impliquant ainsi des approches de segmentation d'image par partitionnement.

L'arbre binaire de partition (*Binary Partition Tree* – BPT), proposé par Salembier et Garrido (2000), est une structure de données représentant hiérarchiquement le contenu d'une image et qui a déjà été employée avec succès pour l'analyse d'images satellitaires (Kurtz et al., 2012; Valero et al., 2013, 2015). Chacun des nœuds de cet arbre binaire est soit une

Évaluation supervisée de la qualité d'un BPT

feuille – donc une région élémentaire – soit un nœud interne, modélisant l'union des régions de ses deux fils. La racine est le nœud correspondant au support de l'image. En pratique, un BPT est construit à partir de ses feuilles – provenant d'une partition initiale du support de l'image – vers sa racine, d'une manière ascendante, en choisissant et fusionnant itérativement deux régions adjacentes qui minimisent un certain critère reflétant, par exemple, les similarités spectrales et / ou géométriques des régions. À partir de cet arbre, une multitude de partitions différentes peuvent être obtenues en y appliquant des coupes (voir la figure 2). De nombreux travaux ont été consacrés à l'élaboration de stratégies pour définir automatiquement (ou semi-automatiquement) des coupes au sein de ces arbres, afin d'en extraire les objets d'intérêts recherchés.

Dans le cadre de travaux précédents (Randrianasoa et al., 2015), nous avons proposé une généralisation des BPTs reposant sur des paradigmes multi-critères et / ou multi-images de construction de l'arbre (MBPT). La structure du MBPT est néanmoins similaire à celle du BPT (i.e., arbre binaire). La prochaine étape de nos travaux serait de pouvoir évaluer et comparer la qualité du MBPT proposé par rapport à celle du BPT original, et d'en déduire ainsi la pertinence des résultats de segmentations que l'on peut obtenir de chacun d'eux. Cependant, malgré la diversité des méthodes consacrées aux BPTs dans la littérature, peu s'intéressent à évaluer la capacité de ces arbres à fournir une bonne segmentation. Dans ce contexte, nous souhaitons mener une réflexion sur la proposition d'une méthode d'évaluation supervisée de la qualité d'un arbre binaire de partitions, en nous basant sur une carte de vérité terrain. Une telle carte définit des régions de référence de l'image délimitées par un expert, ces régions correspondant aux objets d'intérêt recherchés (voir la figure 1). Dans notre cas, les objets d'intérêt recherchés peuvent appartenir à diverses classes thématiques d'occupation des sols (bâtiments, végétation, sol nu, etc.). Cette méthode d'évaluation supervisée nous permettra ainsi de nous positionner par rapport à d'autres méthodes existantes et d'améliorer nos propositions.

La qualité d'un BPT est une propriété difficile à définir. En effet, cette notion de qualité dépend fortement de l'application considérée et de l'étude que l'on souhaite réaliser à partir de l'arbre. Ici, il s'agit de la segmentation d'images satellitaires. La qualité du BPT est également liée aux objets d'intérêt que l'on y recherche. Il n'existe donc pas vraiment de notion de qualité générale de l'arbre. De plus, la diversité de résultats de segmentation possibles ne facilite pas cette tâche d'évaluation. En effet, il est difficile, voire quasi-impossible, d'évaluer tous les résultats de segmentation de toutes les coupes possibles dans le BPT et la déduction de la qualité de l'arbre à partir de quelques résultats n'est pas toujours pertinente et nécessite une réflexion pointue sur les coupes à effectuer.

Dans ce contexte, notre objectif n'est pas de réaliser une évaluation de la qualité des résultats de segmentation issus d'un arbre, mais d'évaluer la capacité d'un BPT à former des nœuds correspondant à des objets d'intérêt représentés dans une image. Pour cela, une piste méthodologique consiste à effectuer une évaluation locale des nœuds de l'arbre en les comparant avec des segments de référence issus d'une vérité terrain. Nous présentons ainsi dans la section 2 différentes approches supervisées de la littérature permettant la mise en correspondance entre plusieurs segments issus d'une segmentation, approches supervisées sur lesquelles nous pourrions nous appuyer. Nous présentons ensuite, dans la section 3, une réflexion et des pistes méthodologiques concernant l'élaboration d'une méthode supervisée d'évaluation de la capacité d'un BPT à fournir une bonne segmentation. Enfin, des discussions et des perspectives sont proposées dans la section 4.

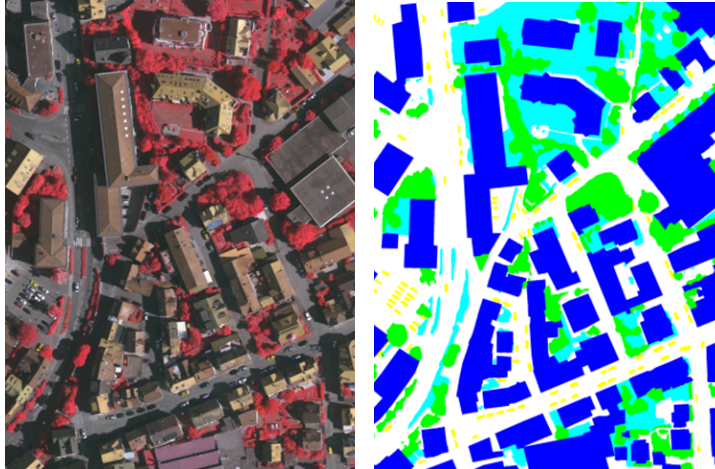


FIG. 1 – Exemple d’une image satellite et d’une carte de vérité terrain. Les couleurs des segments de référence correspondent aux classes thématiques étudiées (bleu : bâtiments, vert : végétation, etc.). Les données sont ici issues d’un challenge ISPRS (2D Semantic Labeling).

2 Travaux connexes

En segmentation d’image, deux types d’erreurs peuvent être rencontrés : la sous-segmentation et la sur-segmentation. Le cas de sous-segmentation survient lorsqu’un segment recouvre plusieurs régions d’une image qui ne sont pas susceptibles d’être regroupées ensemble. Dans le cas contraire, plusieurs segments recouvrent une seule région homogène de l’image et il y a sur-segmentation.

Dans cette réflexion, nous cherchons à évaluer un BPT par sa capacité à créer des nœuds correspondant à des objets d’intérêt représentés dans une image. Selon nous, aucune approche similaire n’a encore été proposée dans la littérature ; les travaux les plus proches concernent l’évaluation de la qualité d’une segmentation qui peuvent être supervisée ou non-supervisée. Dans ce document, nous allons nous intéresser aux méthodes d’évaluation supervisées qui consistent à mesurer une similarité (ou différence) entre plusieurs résultats de segmentation. Un score de qualité est calculé suivant le désaccord observé entre deux (ou plus) segmentations données. L’idée est de confronter un résultat de segmentation automatique à un résultat de référence ou vérité terrain établie généralement par photo-interprétation¹. Les critères d’évaluation supervisée sont divisés en quatre groupes : les critères d’erreurs de classification, les critères de généralisation, les critères de correspondance, et les hybrides. Les travaux les plus proches de ce que nous souhaitons proposer concernent les critères de généralisation. En pratique, il existe des différences entre les segments d’un résultat de segmentation et les régions de référence. Les critères de correspondance permettent de mettre en évidence ces différences en

1. Récemment, un projet visant à mettre à disposition gratuitement à la communauté un corpus immense d’images satellitaires THR et de segments de référence (bâtiments) a été mis en place par un consortium de compagnies incluant DigitalGlobe, CosmiQ Works, NVIDIA et est hébergé par AWS (Amazon Web Services). Les premières données publiées concernent la région de Rio De Janeiro, au Brésil.

Évaluation supervisée de la qualité d'un BPT

se basant sur une fonction d'association $m(E_i, R_j)$ qui calcule un score entre un segment R_j d'un ensemble $\mathcal{R} = \{R_j\}_{j \in [1; \Omega(\mathcal{R})]}$ et une région de référence E_i appartenant à un ensemble $\mathcal{E} = \{E_i\}_{i \in [1; \Omega(\mathcal{E})]}$ (Ω est l'opérateur de cardinalité).

Quelques uns de ces critères de correspondance sont :

- le critère F proposé par Feitosa et al. (2006) qui a tendance à favoriser la sur-segmentation et qui doit être minimisé pour obtenir la meilleure segmentation :

$$F(E_i, R_j) = \frac{\Omega((E_i \cap R_j) \setminus (E_i \cap R_j))}{\Omega(E_i)} \quad (1)$$

- le critère J proposé par Janssen et Molenaar (1995) qui est très similaire au critère F mais qui ne favorise pas la sur-segmentation. Ce critère doit être maximisé car il traite les segments et les régions de référence d'une façon similaire :

$$J(E_i, R_j) = \sqrt{\frac{\Omega(E_i \cap R_j)^2}{\Omega(E_i) \cdot \Omega(R_j)}} \quad (2)$$

- le critère JC proposé par Derivaux et al. (2007) est une extension du critère J . La différence majeure entre ces deux critères réside dans le fait est que JC prend en compte les informations de classe (un segment de végétation sera évalué différemment d'un segment de route) :

$$JC(E_i, R_j) = \sqrt{\frac{\Omega(E^{c(E_i)} \cap R_j)^2}{\Omega(E_i) \cdot \Omega(R_j)}} \quad (3)$$

où $E^{c(E_i)} = \{E'_i \mid classe(E'_i) = classe(E_i)\}$ est l'union de toutes les régions de référence E'_i partageant l'étiquette de E_i ;

- l'indice de Jaccard J' proposé par Jaccard (1912), qui est défini comme la division entre les cardinalités de l'intersection et de l'union de la région de référence et du segment. Ce critère doit être maximisé et est défini par :

$$J'(E_i, R_j) = \frac{\Omega(E_i \cap R_j)}{\Omega(E_i \cup R_j)} \quad (4)$$

- le critère JC' proposé par Derivaux et al. (2007), une extension de J' qui prend en compte l'information de classe :

$$JC'(E_i, R_j) = \frac{\Omega(E^{c(E_i)} \cap R_j)}{\Omega(E_i \cup R_j)} \quad (5)$$

Pour prendre en compte ces informations de correspondance au niveau de la segmentation entière, Derivaux et al. (2007) proposent une valeur moyenne de correspondance μ_m du meilleur score de correspondance pour chaque région de référence :

$$\mu_m = \frac{1}{\Omega(\mathcal{E})} \sum_{i=1}^{\Omega(\mathcal{E})} best_{1 \leq j \leq \Omega(\mathcal{R})}(m(E_i, R_j)) \quad (6)$$

où la fonction *best* retourne la meilleure valeur pour le critère donné.

On rencontre aussi deux grandes familles de métriques de qualité : les métriques orientées objets et les métriques orientées contours. Les plus récentes d'entre elles sont :

- la mesure OCE (*Object Consistency Error*), proposée par Polak et al. (2009), est une métrique orientée objet qui prend en compte deux-à-deux l'erreur entre les objets de deux segmentations $I_{\mathcal{E}}$ et $I_{\mathcal{R}}$ qui se superposent par rapport à l'aire totale des deux objets, et leur associe un poids proportionnel à leur taille. Elle est définie par :

$$\begin{aligned}
 OCE(I_{\mathcal{E}}, I_{\mathcal{R}}) &= \min(Error_{\mathcal{E}, \mathcal{R}}, Error_{\mathcal{R}, \mathcal{E}}) \\
 Error_{\mathcal{E}, \mathcal{R}} &= \sum_{i=1}^{\Omega(\mathcal{E})} \left[1 - \sum_{j=1}^{\Omega(\mathcal{R})} \frac{|E_i \cap R_j|}{|E_i \cup R_j|} \cdot W_{ij} \right] W_i \\
 W_{ij} &= \frac{\bar{\delta}(|E_i \cap R_j|) \cdot |R_j|}{\sum_{k=1}^{\Omega(\mathcal{R})} \bar{\delta}(|E_i \cap R_k|) \cdot |R_k|} \\
 W_i &= \frac{E_i}{\sum_{l=1}^{\Omega(\mathcal{E})} E_l}
 \end{aligned} \tag{7}$$

où $Error_{\mathcal{E}, \mathcal{R}}$ mesure la disparité entre la segmentation $I_{\mathcal{E}}$ et la segmentation $I_{\mathcal{R}}$, et W_{ij} et W_i sont des poids qui pénalisent les segments dont l'intersection est non nulle en fonction de leur taille ;

- la mesure EV, proposée par Vojodi et Moghadam (2012), est également une métrique orientée objet qui se base sur un descripteur de forme calculé sur chaque région à partir des angles entre deux rayons partant d'un point à la frontière d'une région vers tous les autres points de cette frontière. La similarité entre deux segmentations est déterminée par la similarité des indices de forme de chaque région de la première segmentation avec toutes les régions dont l'intersection est non nulle. La valeur finale est la somme des rapports entre les valeurs minimales et maximale pour la similarité de chaque région. Elle est définie par :

$$\begin{aligned}
 EV &= \min(Error_{g,s}, Error_{s,g}) \\
 Error_{g,s} &= 1 - \frac{Sim_{g,s}}{mg} \\
 Sim_{g,s} &= \sum_{j=1}^{mg} \frac{\operatorname{argmin}_{i \in ms} (OCS(V_j, V_i) \cdot \bar{\delta}(|V_j \cap V_i|))}{\operatorname{argmax}_{i \in ms} OCS(V_j, V_i)}
 \end{aligned} \tag{8}$$

- une métrique orientée objet, proposée par Pont-Tuset et Marques (2013), se base sur le calcul de 2 indices (une précision P_{op} un rappel \mathcal{R}_{op}) pour les objets. Cette métrique utilise les taux de chevauchement des régions provenant de deux segmentations. Si le taux de chevauchement est élevé, les segments concernés sont pris en comptes dans l'évaluation. Si le taux de chevauchement est négligeable pour un segment donné, ce dernier est considéré comme du bruit. Elle est définie par :

Évaluation supervisée de la qualité d'un BPT

$$\begin{aligned} P_{op} &= \frac{oc + fr + \beta pc}{|S|} \\ R_{op} &= \frac{oc' + fr' + \beta pc'}{|G|} \end{aligned} \quad (9)$$

où \mathcal{N} est l'ensemble des nœuds étudiés, S est l'ensemble des segments de référence, oc (resp. oc') est le nombre d'objets candidats dans S (resp. S), fr (resp. fr') est la somme des fragmentations de toutes les régions dans S (resp. G), pc et pc' sont les nombres de parties candidates et β est une pondération pour ne compter les parties que partiellement afin de ne pas favoriser la sur-segmentation. La F-mesure F_{op} peut être utilisée pour combiner ces 2 indices de précision et de rappel :

$$F_{op} = \frac{P_{op} \cdot R_{op}}{(1 - \alpha) \cdot R_{op} + \alpha \cdot P_{op}} \quad (10)$$

- une métrique basée sur des calculs de précision et de rappel aux frontières est proposée par Li et al. (2013). Son principe consiste à tester les pixels aux frontières en récompensant les paires de pixels se trouvant dans le même segment. Le calcul est à réaliser dans les deux sens. Lorsque le segment de référence est une vérité terrain, cela revient à calculer une précision, et dans le sens contraire, cela revient à calculer la référence. Une moyenne harmonique est employée pour combiner ces deux valeurs. Elle est définie par :

$$\begin{aligned} E &= \sum_i \sum_{j \in N_k(i)} W_{ij}(p_i \otimes p_j) \\ p_i \otimes p_j &\begin{cases} 1 \text{ si } R(S_1, p_i) \neq R(S_1, p_j) \\ 0 \text{ sinon} \end{cases} \\ W_{ij} &\begin{cases} W_{ij}^+ \text{ si } R(S_2, p_i) \neq R(S_2, p_j) \\ W_{ij}^- \text{ sinon} \end{cases} \end{aligned} \quad (11)$$

3 Vers une méthode d'évaluation de la qualité d'un BPT

Dans cette section, nous présentons une réflexion sur l'évaluation de la qualité d'un BPT à autoriser une bonne segmentation, en nous appuyant sur une approche supervisée. En particulier, nous nous intéressons aux méthodes de comparaison paire à paire de segments. Étant donné qu'un nœud d'un BPT représente une région à un niveau d'échelle donné (voir la figure 2), nous ne cherchons pas ici à évaluer la qualité des résultats potentiels de segmentation que l'on puisse obtenir à partir d'un BPT mais à évaluer la capacité du BPT de former des nœuds correspondant au mieux à des segments provenant d'une vérité terrain donnée. Dans un premier temps, une réflexion concernant la comparaison entre les nœuds du BPT et les segments de référence d'une vérité terrain, est menée dans la section 3.1. Ensuite, une étape de recherche de nœuds effectuée dans l'arbre est discutée dans la section 3.2. Enfin, des pistes méthodologiques pour la qualification de la capacité des BPTs à fournir de bonnes segmentations sont présentées dans la section 3.3.

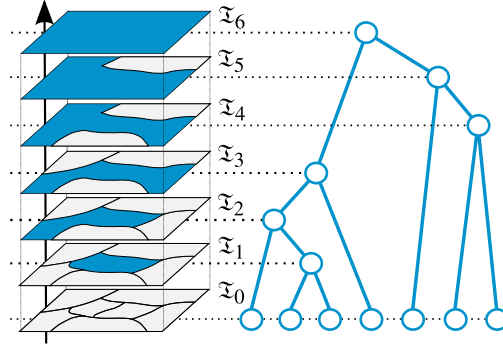


FIG. 2 – Correspondance entre segments et nœuds d'un arbre binaire de partitions.

3.1 Comparaison entre nœuds et segments

D'un point de vue géométrique, un nœud d'un BPT correspond à un segment de l'image. L'étape de comparaison entre les nœuds d'un BPT et des segments de référence d'une vérité terrain est une étape cruciale. En effet, elle va nous permettre de calculer des valeurs de similarité qui vont nous aider à déterminer si notre structure contient un nœud ou une branche qui pourrait correspondre à un segment donné de la vérité terrain. Ainsi, considérons $\mathcal{T} = \{\mathcal{N}_i\}_{i \in [1, \Omega(\mathcal{T})]}$ l'ensemble des nœuds \mathcal{N}_i d'un BPT. Soit \mathcal{S} l'ensemble des segments de référence S_j de la vérité terrain. La fonction de comparaison \mathcal{C} calcule la similarité entre un segment S_j et un nœud \mathcal{N}_i . Elle est générique et peut être définie par :

$$\mathcal{C}_{S_j}(\mathcal{N}_i) = m(N_i, S_j) \quad (12)$$

où $m(N_i, S_j)$ correspond à une métrique ou à un critère de correspondance entre le nœud N_i et le segment de référence S_j . Cette étape de comparaison étant cruciale lors de la recherche de la présence d'un nœud qui pourrait correspondre à (ou approcher) à un segment de référence, le choix d'une métrique peu coûteuse en terme de calcul semble logique. En effet, le nombre de comparaisons peut s'avérer important et une métrique nécessitant un coût de calcul élevé n'est donc, en première intention, pas pertinente.

Dans cette réflexion, trois critères semblent intéressants :

- un critère caractérisant le taux de chevauchement d'un nœud N_i et d'un segment de référence S_j en observant l'ensemble de points appartenant à l'intersection de S_j et du nœud N_i . Ce critère représente le cas des vrais positifs ($S_j \cap N_i$) et il devrait être à maximiser ;
- un critère caractérisant l'erreur prédite par le regroupement de points dans un nœud N_i en observant l'ensemble de points appartenant à ce dernier mais ne se trouvant pas dans le segment de référence S_j . Ce critère représente le cas des faux positifs ($N_i \setminus S_j$) et il devrait être à minimiser ;
- un critère caractérisant l'erreur déduite par l'ensemble de points appartenant au segment de référence S_j mais ne se trouvant pas dans le nœud N_i . Ce critère représente le cas des faux négatifs ($S_j \setminus N_i$) et il devrait être à minimiser.

Évaluation supervisée de la qualité d'un BPT

Le choix de l'utilisation de critères de chevauchement de segments pourrait aussi être motivé par le fait que les segments de référence peuvent être représentés par un ensemble de nœuds dans l'arbre. En effet, ces critères pourraient nous aider à déterminer l'ensemble d'éventuels nœuds pouvant correspondre à un segment de référence.

3.2 Recherche dans un BPT

Suivant la dimension de l'image observée et les paramètres utilisés lors de la création d'un BPT, le nombre de nœuds peut être très élevé. Le choix concernant la stratégie de recherche dans la structure doit donc être judicieux. En effet, parcourir séquentiellement les nœuds de l'arbre pourrait être algorithmiquement très coûteux. Il est donc important de tirer profit de toutes les informations possibles (taille, localisation dans l'image, etc.) concernant les segments de référence terrain que nous voulons trouver dans le BPT. Ces informations peuvent permettre la réduction des parcours dans l'arbre en n'explorant qu'une branche ou bien en commençant la recherche au sein des nœuds se trouvant à un niveau de taille précis. La structure de données du BPT devrait donc être enrichie de façon à pouvoir détecter facilement les branches correspondant à des régions localisées dans une partie précise de l'image, et permettre de commencer la recherche n'importe où dans le BPT. Dans la mesure où l'on connaît les pixels contenus dans le segment de référence, l'espace d'étude pourrait être limité en commençant la recherche au niveau des feuilles contenant les pixels en question et en ne prenant en compte que les branches concernées.

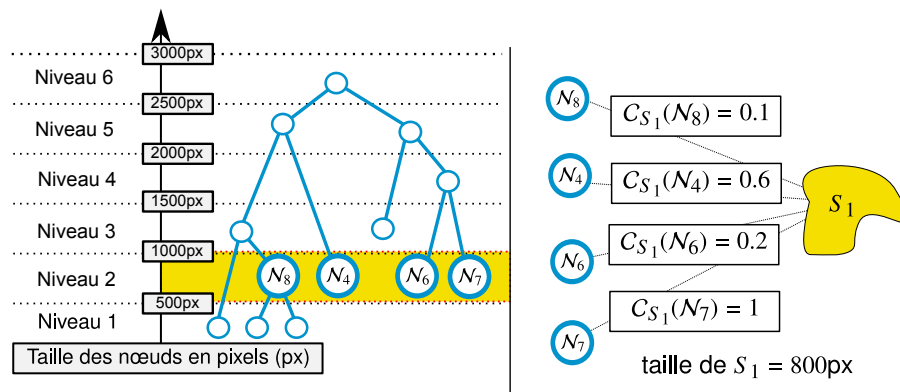


FIG. 3 – Exemple illustrant le parcours de l'arbre au sein du niveau 2 et comparant un segment de référence S_1 aux nœuds du BPT ayant une taille incluse dans $[500, 1000]$ pixels. Dans cet exemple, la métrique choisie prend ses valeurs entre 0 et 1, où 0 signifie une totale dissimilarité et 1 une parfaite similarité entre S_1 et les nœuds concernés.

La figure 4 présente (à gauche) un exemple de regroupement de nœuds au sein de différents niveaux suivant leur taille et (à droite) la localisation d'une branche ou d'un sous-arbre dans l'image étudiée. Il est à noter que si l'on connaît la taille du segment de référence, il est plus intéressant de n'explorer que les nœuds de l'arbre se trouvant à un niveau borné par un intervalle de taille donné. La figure 3 illustre un exemple de comparaison entre les nœuds du niveau 2

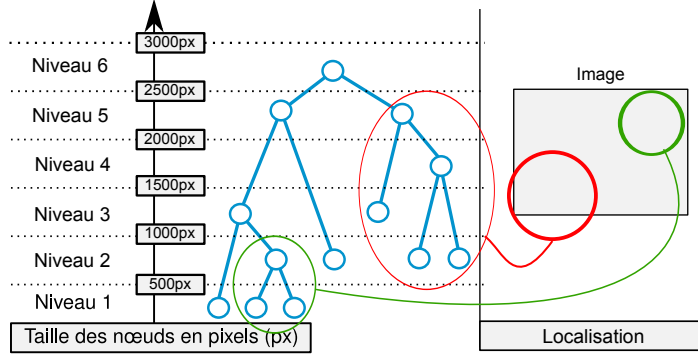


FIG. 4 – Regroupement des nœuds dans divers niveaux suivant leur taille et localisation d’une branche ou d’un sous-arbre dans l’image.

d’un BPT et un segment de référence S_1 ayant une taille de 800 pixels.

Suivant les propriétés du critère choisi, il est possible de limiter ce processus de recherche. En effet, dans le cas où l’on s’intéresse à la similarité entre un nœud et un segment de référence, leur taux d’erreur de chevauchement pourrait nous aider à déterminer un seuil permettant d’arrêter la recherche (sur une branche ou sur la totalité du BPT) une fois ce dernier atteint.

3.3 Évaluation de capacité d’un BPT à autoriser une bonne segmentation

Une fois l’étape de recherche terminée, une évaluation de la capacité du BPT à fournir une bonne segmentation est effectuée en se basant sur les valeurs de comparaison obtenues. Soit $N = \{N_k\}_{k \subseteq [1, \Omega(\mathcal{T})]}$ l’ensemble des nœuds explorés pendant la phase de recherche. Considérons $Q(S_j) = \text{best}(\mathcal{C}_{S_j}(N_k)_{k \subseteq [1, \Omega(\mathcal{T})]})$ la meilleure valeur obtenue après la comparaison du segment de référence S_j avec des éléments de N . Ainsi, à chaque S_j appartenant à l’ensemble des segments de référence \mathcal{S} est associée une valeur de $Q(S_j)$ déterminant si le segment a été trouvé dans le BPT \mathcal{T} ou non. L’indice de qualité $Q_{\mathcal{T}}$ permet de prédire la qualité de la structure d’un BPT \mathcal{S} par rapport à un ensemble de segments de référence \mathcal{S} donné. Elle est définie par

$$Q_{\mathcal{T}} = \sum_{j \in [1, |\mathcal{S}|]} \alpha \cdot Q(S_j) \quad (13)$$

où α représente une pondération (dans notre cas, α pourrait être égale à $1/|\mathcal{S}|$) et $|\mathcal{S}|$ est le nombre de segments de référence choisis.

Dans un éventuel cas où l’on disposerait d’informations concernant les labels de classes associés aux segments, le choix des échantillons fournis (i.e., segments de référence labellisés) par un expert peut influencer le calcul de $Q_{\mathcal{T}}$. En effet, la présence de segments de référence dont une grande partie ou bien une majorité est associée à un label précis pourrait biaiser les calculs. Ainsi, une pondération visant à éviter ce biais est requise. Une autre représentation de $Q_{\mathcal{T}}$ prenant en compte les labels de classes des segments, notée $Q'_{\mathcal{T}}$, est ainsi définie par :

Évaluation supervisée de la qualité d'un BPT

$$Q_{\mathcal{T}} = \sum_{j \in [1, |\mathcal{S}|]} \alpha \cdot Q(S_j) \cdot w_j \quad (14)$$

où w_j représente une pondération sur le label affecté à S_j . Elle vise à assurer un équilibre sur la prise en compte des segments ayant les mêmes labels de classes.

La figure 5 illustre un exemple d'évaluation de la qualité d'un BPT en considérant 3 segments de référence S_1 , S_2 et S_3 non labellisés. Pour un seuil δ fixé à 0.5, les valeurs de $Q(S_1)$, de $Q(S_2)$ et de $Q(S_3)$ montrent qu'il y a eu 2 segments sur 3 trouvés. La qualité de ce BPT est qualifiée par la valeur de $Q_{\mathcal{T}}$ qui est ici un ratio égal à 0.66.

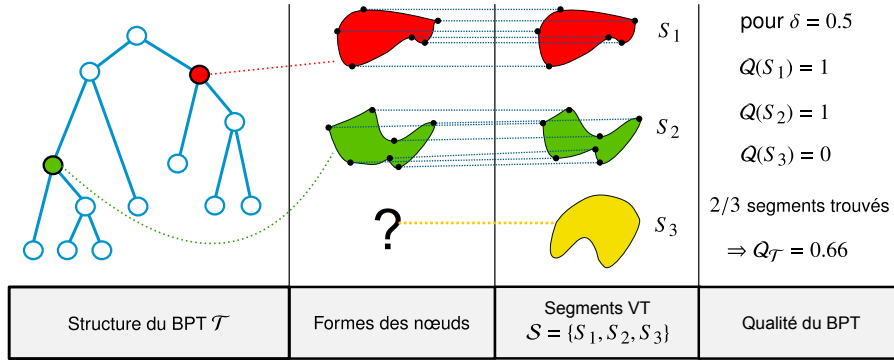


FIG. 5 – Exemple d'évaluation de la qualité de la structure d'un BPT en considérant l'ensemble $S = \{S_1, S_2, S_3\}$ des segments de référence non labellisés.

4 Discussions et perspectives

Dans ce document, nous avons abordé une approche d'évaluation supervisée de la structure d'un BPT. Dans un premier temps, une réflexion sur le processus de comparaison entre un nœud du BPT et d'un segment de référence a été menée. Ensuite, une réflexion sur une stratégie de recherche de nœuds dans l'arbre a été discutée tout en supposant que le coût de ce processus pourrait être réduit suivant les propriétés du critère de correspondance choisi pour la comparaison entre les nœuds et les segments de référence. Enfin, une évaluation de la qualité de la structure d'un BPT par rapport à un groupe de segments de référence donné pourrait être prédite par le taux de présence de nœuds susceptibles de pouvoir les représenter dans l'arbre. Actuellement, la métrique de qualité discutée dans ce document ne prend pas encore en compte le cas où un segment de référence pourrait être représenté par un ensemble de plusieurs nœuds du BPT. En pratique, il est probable que ce cas soit le plus souvent rencontré. En effet, un segment pourrait être rarement représenté par un seul nœud de l'arbre. Il est donc important de pousser la recherche concernant ce cas.

Dans la suite de nos travaux, nous souhaitons proposer une méthode d'évaluation non-supervisée de la structure d'un BPT. L'évaluation supervisée sera un support solide pour guider et valider la mise en place de cette méthode d'évaluation non-supervisée. Ces systèmes

d'évaluation sont très importantes pour nos travaux, car nous avons pour objectif de proposer un paramétrage pertinent pour améliorer la construction d'arbres binaires de partitions multi-critères et / ou multi-images (MBPT) proposés dans nos travaux précédents. Nous maintenons une hypothèse selon laquelle ce paramétrage pourrait évoluer au cours de la création du MBPT en s'appuyant sur des techniques d'apprentissages. L'approche d'évaluation appliquée pour les BPTs reste valable pour les MBPTs et peut nous aider à nous positionner par rapport aux différentes méthodes de segmentations de la littérature.

Remerciements

Ces travaux ont été partiellement menés dans le cadre du projet COCLICO, financé par l'Agence Nationale de la Recherche (ANR-12-MONU-0001).

Références

- Derivaux, S., S. Lefèvre, C. Wemmert, et J. Korczak (2007). On machine learning in watershed segmentation. In *2007 IEEE Workshop on Machine Learning for Signal Processing*, pp. 187–192. IEEE.
- Feitosa, R., G. Costa, T. Cazes, et B. Feijo (2006). A genetic approach for the automatic adaptation of segmentation parameters. In *Proceedings of the First International Conference on Object-Based Image Analysis, Salzburg, Austria*, Volume 45.
- Jaccard, P. (1912). The distribution of the flora in the Alpine zone. *New Phytologist* 11(2), 37–50.
- Janssen, L. L. et M. Molenaar (1995). Terrain objects, their dynamics and their monitoring by the integration of GIS and remote sensing. *IEEE Transactions on Geoscience and Remote Sensing* 33(3), 749–758.
- Kurtz, C., N. Passat, P. Gançarski, et A. Puissant (2012). Extraction of complex patterns from multiresolution remote sensing images: A hierarchical top-down methodology. *Pattern Recognition* 45(2), 685–706.
- Li, H., J. Cai, T. N. A. Nguyen, et J. Zheng (2013). A benchmark for semantic image segmentation. In *2013 IEEE International Conference on Multimedia and Expo (ICME)*, pp. 1–6. IEEE.
- Polak, M., H. Zhang, et M. Pi (2009). An evaluation metric for image segmentation of multiple objects. *Image and Vision Computing* 27(8), 1223–1227.
- Pont-Tuset, J. et F. Marques (2013). Measures and meta-measures for the supervised evaluation of image segmentation. In *Proceedings of the IEEE Conference on Computer Vision and Pattern Recognition (CVPR)*, pp. 2131–2138.
- Randrianasoa, T., C. Kurtz, É. Desjardin, et N. Passat (2015). Multi-image segmentation: A collaborative approach based on binary partition trees. In *Proceedings of the International Symposium on Mathematical Morphology (ISMM)*, pp. 253–264.

Évaluation supervisée de la qualité d'un BPT

- Salembier, P. et L. Garrido (2000). Binary partition tree as an efficient representation for image processing, segmentation, and information retrieval. *IEEE Transactions on Image Processing* 9(4), 561–576.
- Valero, S., P. Salembier, et J. Chanussot (2013). Hyperspectral image representation and processing with binary partition trees. *IEEE Transactions on Image Processing* 22(4), 1430–1443.
- Valero, S., P. Salembier, et J. Chanussot (2015). Object recognition in hyperspectral images using binary partition tree representation. *Pattern Recognition Letters* 56, 45–51.
- Vojodi, H. et A. M. E. Moghadam (2012). A supervised evaluation method based on region shape descriptor for image segmentation algorithm. In *16th International Symposium on Artificial Intelligence and Signal Processing (AISP)*, pp. 018–022. IEEE.

Summary

The binary partition tree (BPT) is a hierarchical data structure modeling the objects represented in an image. A cut applied on the BPT provides a partition of the image at a precise scale level. This partition corresponds to an image segmentation result. Several cuts can be performed on one BPT, leading to a large amount of segmentation results. In the literature, many related works on the BPT focus on the definition of new criteria to build it and cutting strategies to prune it. Despite the interest of many researches on the area of BPTs, no work has been dedicated to evaluate the ability of the tree to provide accurate segmentations. In our current work, we are interested in defining an evaluation method based on a supervised approach, relying on region of interest delineated on the image content by an expert. According to the dimension of the image and the parameters used for the creation of the BPT, its number of nodes can be really high, reinforcing the complexity of this evaluation step. We present here a reflection on a method to evaluate the quality of a BPT compared to a group of reference segments, by a hierarchical search of these segments in the tree and a quantification of the rate of presence of these segments in the BPT.