



**HAL**  
open science

## Campagnes de dragages en Polynésie Française. Bâtiment de contrôle biologique Marara 1990/1991

Joseph Poupin

► **To cite this version:**

Joseph Poupin. Campagnes de dragages en Polynésie Française. Bâtiment de contrôle biologique Marara 1990/1991 . [Rapport Technique] Service Mixte de Contrôle Biologique, SMCB, Mahina, Tahiti. 1991, pp.1-17, fig. 1-5. hal-01694150

**HAL Id: hal-01694150**

**<https://hal.science/hal-01694150>**

Submitted on 26 Jan 2018

**HAL** is a multi-disciplinary open access archive for the deposit and dissemination of scientific research documents, whether they are published or not. The documents may come from teaching and research institutions in France or abroad, or from public or private research centers.

L'archive ouverte pluridisciplinaire **HAL**, est destinée au dépôt et à la diffusion de documents scientifiques de niveau recherche, publiés ou non, émanant des établissements d'enseignement et de recherche français ou étrangers, des laboratoires publics ou privés.

---

**CAMPAGNES DE DRAGAGES EN POLYNESIE FRANCAISE**

**Bâtiment de Contrôle Biologique *Marara***

**1990/1991**

**POUPIN J.**



---

**Polynésie Française**

**Direction des Centres d'Expérimentations Nucléaires (DIRCEN)**

**Service Mixte de Contrôle Biologique (SMCB)**

**CAMPAGNES DE DRAGAGES EN POLYNESIE FRANCAISE**

**Bâtiment de Contrôle Biologique *Marara***

**1990/1991**

**POUPIN J.\***

\* : SMCB - SP 91427 - TAHITI.

## SOMMAIRE

I. Introduction	1
II. Matériels et méthodes	
A. Matériels	1
B. Manoeuvre de pêche	4
III. Opérations de pêche	4
IV. Sédiment et faune récoltés	6
A. Sédiment	6
B. La faune	7
V. Conclusions	12
Documents cités	13
Annexes	14

## I. INTRODUCTION

Le contrôle radiobiologique du milieu marin polynésien effectué actuellement par le SMCB, avec le Bâtiment de Contrôle Biologique (BCB) *Marara*, met en oeuvre des techniques de pêche aussi variées que possible, de façon à pouvoir contrôler tous les organismes marins. Les techniques suivantes sont mises en oeuvre de façon courante : filets à plancton et micronecton, traîne de surface, longue-ligne, chasse sous-marine, palangre de fond et filière de casiers.

Les activités de pêche aux casiers sont les plus récentes. Elles permettent de contrôler les flancs des atolls de Mururoa et Fangataufa jusqu'à plus de 1000m. Cette technique est malheureusement très sélective et ne permet pas de capturer les organismes fixés (bivalves, éponges...) qui sont souvent filtreurs et qui constituent de bons indicateurs radiobiologiques. Les techniques de dragage permettent de capturer ces types d'organismes. A ce titre la mise en oeuvre de dragues sur le *Marara* apparaît intéressante.

Les premières expériences de dragage du SMCB datent de 1979, lors d'une mission d'étude du benthos profond aux îles Australes (Richer de Forges, 1979). Par la suite, les dragages n'ont été effectués que de façon épisodique. Pour nous familiariser de nouveau avec cette technique, une mission d'étude a été effectuée sur le N/O *Alis* de l'ORSTOM Nouméa, qui effectue régulièrement des campagnes de dragages en Nouvelle Calédonie (Poupin, 1989). Les premiers essais sur le *Marara* ont été effectués aux îles Gloucester en mai 1990. Après plus d'un an d'activité sur toute la zone marine polynésienne, l'objectif de ce travail est d'établir un bilan des résultats obtenus afin de pouvoir juger de la suite à donner à ce type d'activité.

## II. MATERIELS ET METHODES

### A. MATERIELS

Les flancs des îles polynésiennes sont difficiles d'accès. La pente est très forte et le substrat, le plus souvent de nature corallienne, est dur et irrégulier. Au cours des opérations de pêche aux casiers, ce type de fond a été à l'origine de nombreuses pertes en matériel. Pour cette raison, notre choix s'est porté sur une drague simple et relativement peu coûteuse de type *Charcot*.

La drague est constituée d'un simple cadre métallique de 77 x 30 cm, auquel est attaché une poche composée de plusieurs filets superposés (figure 1/photo 1 et 3). Un modèle de ce type a été réalisé à la DCAN de Papeete. Devant le coût prohibitif réclamé par ce service (120 000 FCP), les autres modèles ont été réalisés à l'atelier du SMCB/Monthéry. Quelques essais ont été effectués avec un modèle un peu plus grand (Ouverture de 100 x 40 cm - photo 2). La poche de filet est constituée successivement de l'extérieur vers l'intérieur par :

- un tapis en caoutchouc ou une cote de maille (photos 1/2) comme protection externe.
- un gros filet destiné à protéger les poches intérieures (double maille de 60mm)
- un filet moyen (maille de 35mm)
- un filet fin (maille de 7mm)
- un filet moyen identique au précédent, destiné à protéger le filet fin des gros blocs.

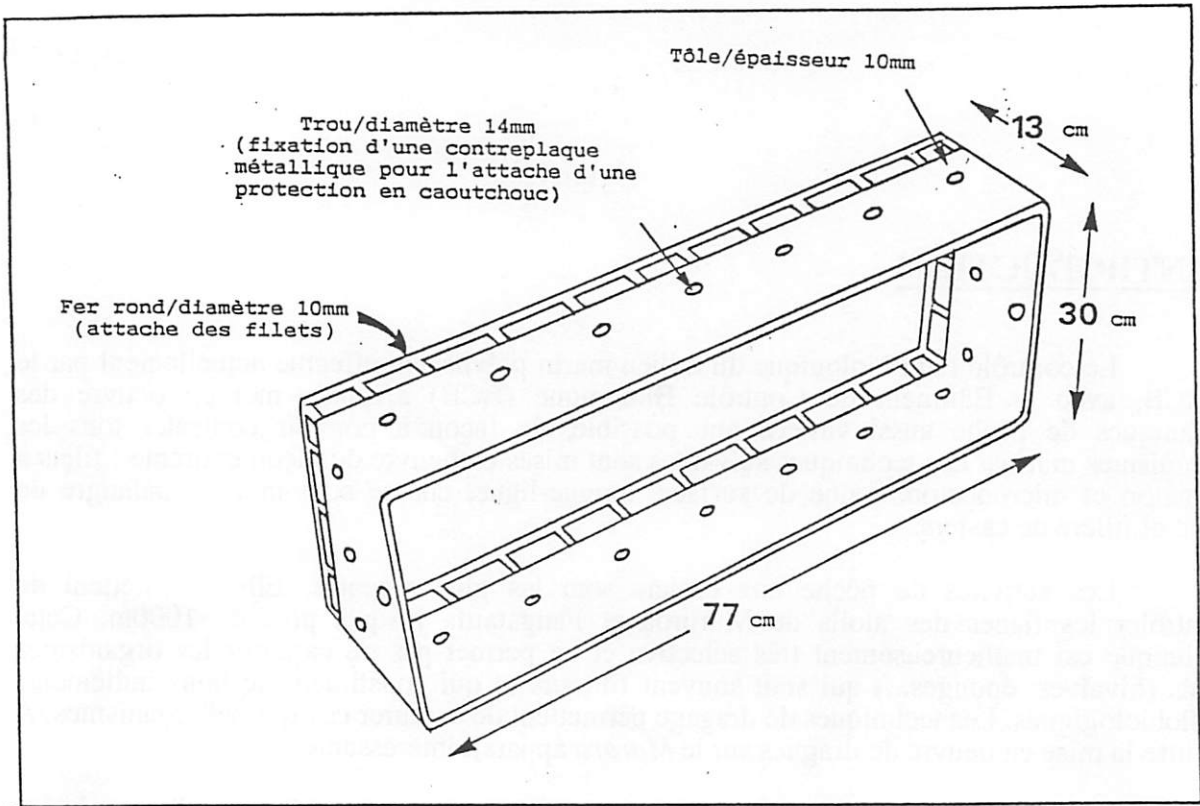


Figure 1 - Bati métallique de la drague Charcot

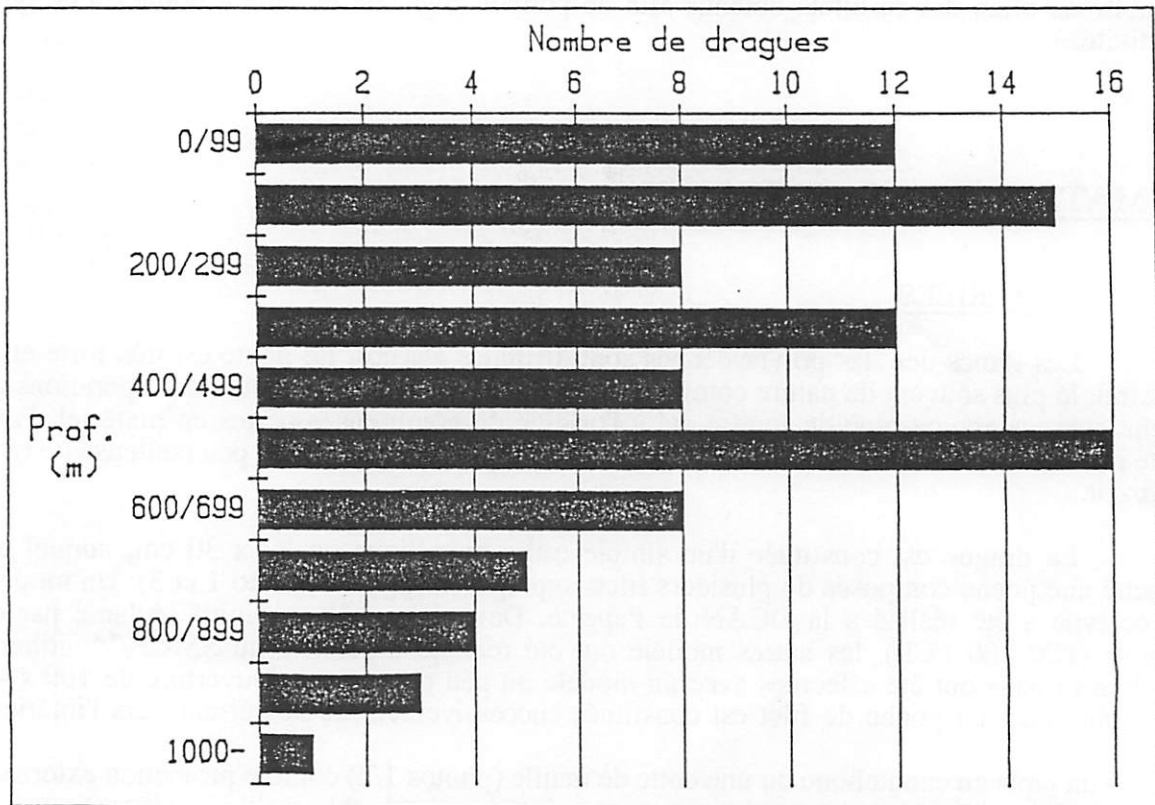
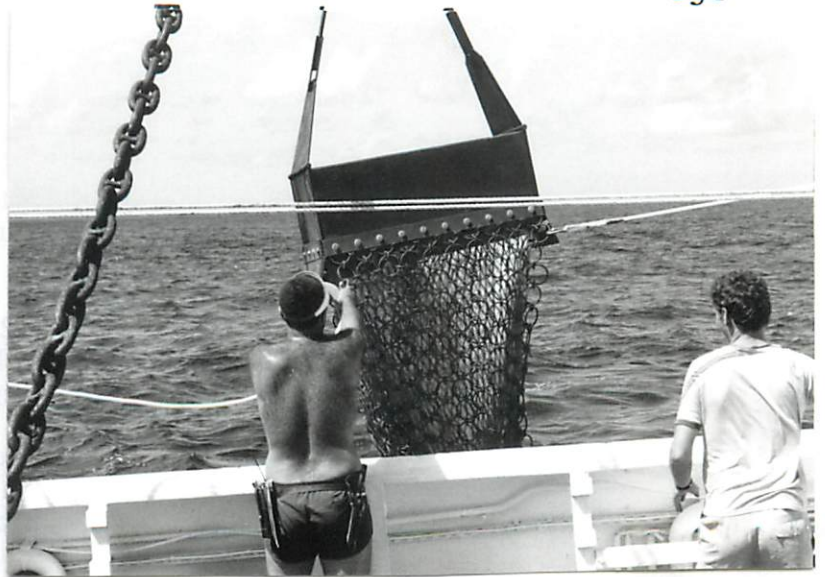


Figure 2 - Nombre de dragages effectués par tranches bathymétriques de 100m.





1 - Mise à l'eau d'une drague *Charcot*. Après les premiers essais, les deux bras en fer rond ont été remplacés par deux chaînes mieux adaptées aux fonds durs.



2 - Grand modèle de drague *Charcot* (100 x 40cm). Ce modèle a donné de bons résultats sur les fonds meubles (10/100m) des îles Marquises, mais est mal adapté aux fonds durs des autres archipels. En raison de son poids important, il est nécessaire d'attacher la drague latéralement et de limiter ses déplacements vers l'avant (bout tendu entre les deux bras du portique arrière), lors des phases de manutention.



3 - Drague *Charcot* après une croche sur le fond. Le point de fixation à gauche est constitué par un "bout cassant", ce qui limite les risques de perte.

La fermeture de la poche de filets ainsi constituée est faite au niveau du gros filet externe et au niveau du filet moyen interne. En annexe 1 figurent les coordonnées des différents fournisseurs pour ce matériel.

Le câble utilisé est en acier d'un diamètre de 12mm. Une poulie compteuse permet de connaître la longueur filée. La drague est reliée au câble de traction par l'intermédiaire d'une grosse chaîne d'environ 10m (ancienne chaîne d'ancrage du *Marara*), dont le poids permet d'accélérer la descente. Sur la petite drague, les bras d'origine ont été remplacés par deux chaînes de ce type (longueur environ 1m). L'une d'elles est reliée à la drague par un "bout cassant" (photo 3). La résistance de ce bout est déterminée après plusieurs essais de façon à obtenir une rupture de ce point d'attache en cas de croche forte. Le plus souvent ceci permet de limiter les pertes, la drague n'étant alors tractée que d'un côté et pouvant se libérer de l'obstacle rencontré sur le fond.

### B. MANOEUVRE DE PECHE

les dragages sont effectués à un noeud, bout au vent. La longueur de câble filée correspond à deux fois la profondeur de pêche. Pour les profondeurs supérieures à 1000m, il est possible de ne filer qu'une fois et demi la valeur de la profondeur. Les traits sont effectués à profondeur constante, parallèlement à la côte. En cours de dragage le treuil arrière est débrayé et laissé sur frein. Dans un premier temps le frein est serré de façon modérée. Si le câble se dévide à l'occasion d'une résistance, le frein est serré plus fortement. Si la résistance s'avère très forte (croche) le treuil est réembrayé et la remontée de la drague commence, navire stoppé.

Lorsque le câble est filé, il est important d'exercer une légère traction sur la drague, soit en limitant la vitesse du treuil, soit en augmentant un peu la vitesse du navire (2 noeuds). Ceci permet d'éviter que le câble ne tombe à la verticale et ne s'emmêle sur le fond.

La durée des dragages a été fixée à 5mn pour les fonds de l'ordre de 100m. Pour les profondeurs plus importantes, la durée des dragages est de 10 à 15mn. Les croches en cours de manoeuvre ont cependant écourtées de nombreuses opérations.

La position du navire (latitude/longitude) et la profondeur sont relevées lorsque la drague commence à travailler (quelques minutes après avoir filé la longueur désirée, au moment du raidissement du câble) et de nouveau au moment de la remontée. Ces observations permettent de calculer une position et une profondeur moyennes pour chaque dragage.

### III. OPERATIONS DE PECHE

Du 11/05/90 au 12/05/91, 92 dragages ont été effectués par le *Marara*. La liste des stations est disponible en annexe 2. Les profondeurs prospectées s'étendent de 42 à 1014m. Le nombre de dragage effectué par tranches bathymétriques de 100m est reporté sur la figure 2. La plupart des opérations ont été faites autour de Mururoa et Fangataufa (25%). Les stations effectuées dans les autres archipels sont localisées sur la carte de la figure 3. Le nombre de dragage par archipel est précisé dans le tableau 1.



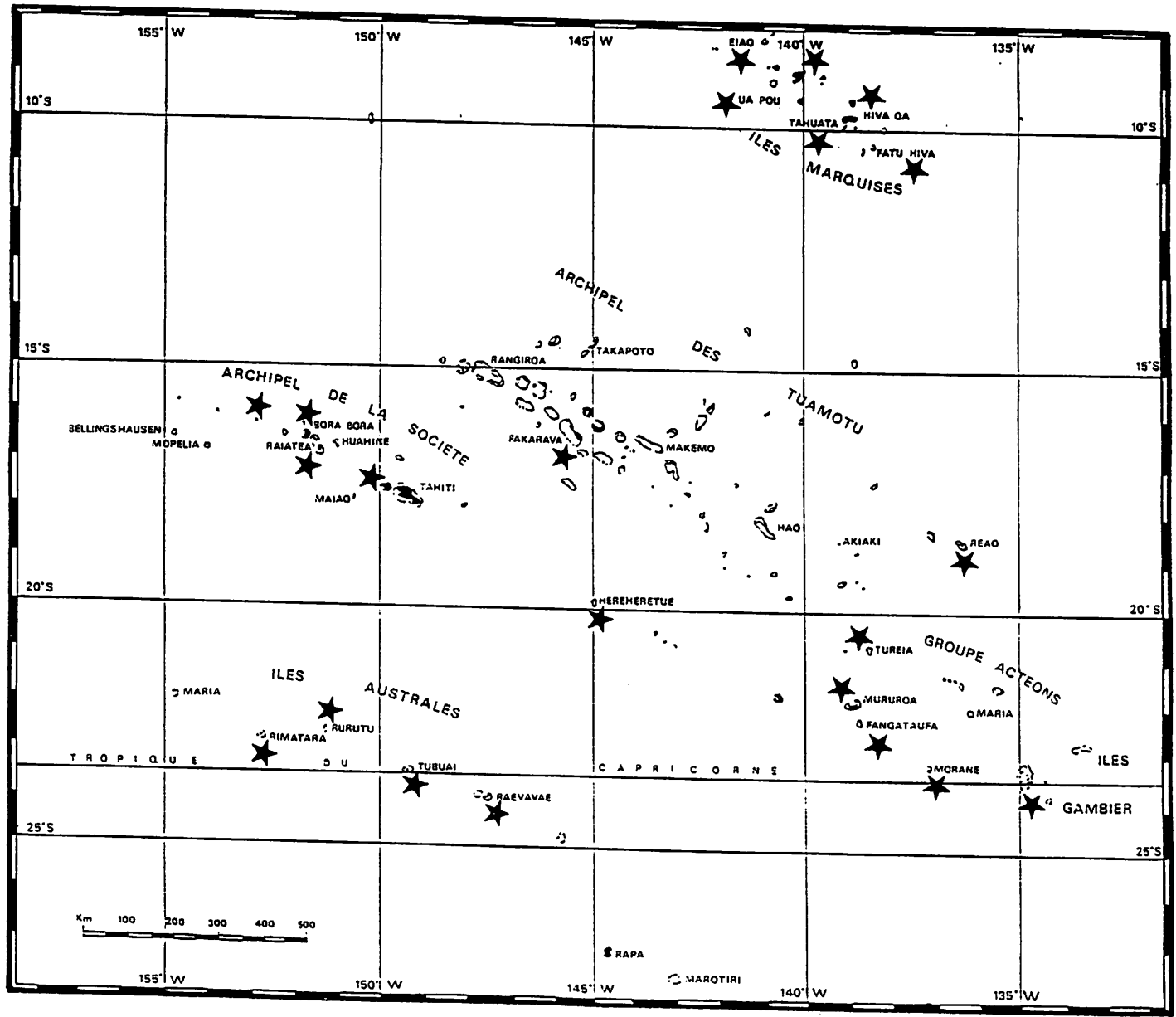


Figure 3 - Localisation des stations effectuées en Polynésie Française

Tableau 1 - Nombre de dragage effectué par archipel et profondeur moyenne de travail dans chaque cas

Archipel	Nombre de Dragage	Profondeur moyenne
Tuamotu/Gambier	38	509m
Marquises	27	248m
Société	14	452m
Australes	13	354m

Sur les 92 dragages effectués, plus de la moitié (54%) n'ont pas fonctionné correctement, en raison de la rupture rapide du bout cassant, du déchirement de la poche de filet, ou de croche très forte entraînant la torsion du cadre métallique. Malgré ces problèmes fréquents, seulement 2 dragues ont été perdues (Mururoa et Tubuai).

#### IV. SEDIMENT ET FAUNE RECOLTES

##### A. SEDIMENT

La drague *Charcot* est mal adaptée à l'étude des sédiments (granulométrie). La remontée de la drague sur les fonds supérieurs à 300/400m est en effet assez longue, ce qui entraîne un lessivage important du sédiment. A titre indicatif, la quantité, la taille et la nature des sédiments récoltés ont cependant été notées sur chaque fiche de dragage.

La quantité de sédiment remonté est généralement faible (tableau 2), ce qui est dû au grand nombre de dragues n'ayant pas fonctionné correctement, à la dureté des fonds prospectés et aux phénomènes de lessivage. Seules deux dragues sont revenues complètement pleines. Il s'agissait dans ce cas de gravats coralliens amoncelés au pied de pentes fortes (Tureia, Fangataufa). Le taux de remplissage de chaque drague est indiqué avec la liste des stations (Cf. annexe 2).

Tableau 2 - Abondance du sédiment dans les dragues

Remplissage	Fréquence (%)
<b>faible</b>	<b>72%</b>
moyen	14%
néant	12%
abondant	2%

La plupart du temps nous avons recueilli des graviers ou des blocs coralliens (tableau 3). Les résultats ne sont pas égaux pour tous les archipels. Aux Australes et dans les Tuamotu, le sédiment est en général constitué de gros blocs coralliens avec une tendance à l'accumulation de gravats coralliens (<2cm) en profondeur. Aux Marquises, le profil des côtes nous a permis de prospecter des fonds assez peu importants (40 à 150m). Le sédiment y est assez meuble (gravier, sable ou vase) et tout à fait propice aux dragages. Les rares fonds vaseux repérés au cours de cette prospection sont essentiellement localisés dans l'archipel de la Société (en face de la passe de Teavapiti à Raiatea).

Tableau 3 - Taille du sédiment récolté

Taille	Fréquence (%)
<b>Blocs (&gt;2cm)</b>	<b>37%</b>
<b>Graviers (0,5-2cm)</b>	<b>34%</b>
Sables (0,5-5mm)	4%
Vaseux (<0,5mm)	9%
Inconnu	16%

Six classes ont été choisies pour définir la nature des sédiments (tableau 4). Les fonds coralliens caractérisent les archipels des Australes, de la Société et des Tuamotu. Les sédiments de type terrigène ont essentiellement été trouvés aux îles Marquises jusqu'à environ 150m, avec un passage en profondeur à des roches de type volcanique. Le type roche volcanique a également été trouvé dans les Tuamotu à l'occasion d'un dragage sur un "seamount" (-630m / large de Fakarava / st. 26).

Tableau 4 - Nature du sédiment

Nature	Fréquence (%)
<b>Corallien</b>	<b>62%</b>
Terrigène	10%
Roche volcanique	5%
Sable divers	2%
Lessivé	11%
absent	10%

## B. LA FAUNE

### 1. Les espèces pêchées

La faune de la zone marine polynésienne est encore très mal connue, en particulier en ce qui concerne les espèces profondes. La détermination des espèces pêchées est donc difficile. Nous avons pu trouver des spécialistes de certains groupes qui se sont chargés du travail de détermination. Mrs Bouchet et Crosnier du Muséum National d'Histoire Naturelle de Paris se sont chargés respectivement des mollusques et des crustacés. M. Zibrowius, de la station marine d'Endoume à Marseille, s'est occupé des coraux et M. Randall, du Bishop Museum de Hawaii, a déterminé les poissons. Pour les échinodermes, qui sont assez fréquents nous n'avons pas trouvé de correspondant efficace, et sommes restés sans nouvelle d'un lot d'ophiures envoyé au Muséum de Paris. Pour ce groupe, il est possible d'expédier les échantillons à M. Crosnier qui veille à leur enregistrement correct dans les collections du Muséum. Pour faciliter ce type de collaboration, les adresses de ces différents correspondants sont indiquées en annexe 3.

La composition des captures est présentée sur la figure 4. Le groupe des mollusques domine largement les captures (56%). Viennent ensuite les crustacés et les échinodermes (18 et 14%). Les coraux et les poissons sont plus rarement pêchés (7 et 2%). Les 3% d'organismes divers regroupent des annélides, éponges, anémones, brachiopodes et foraminifères.

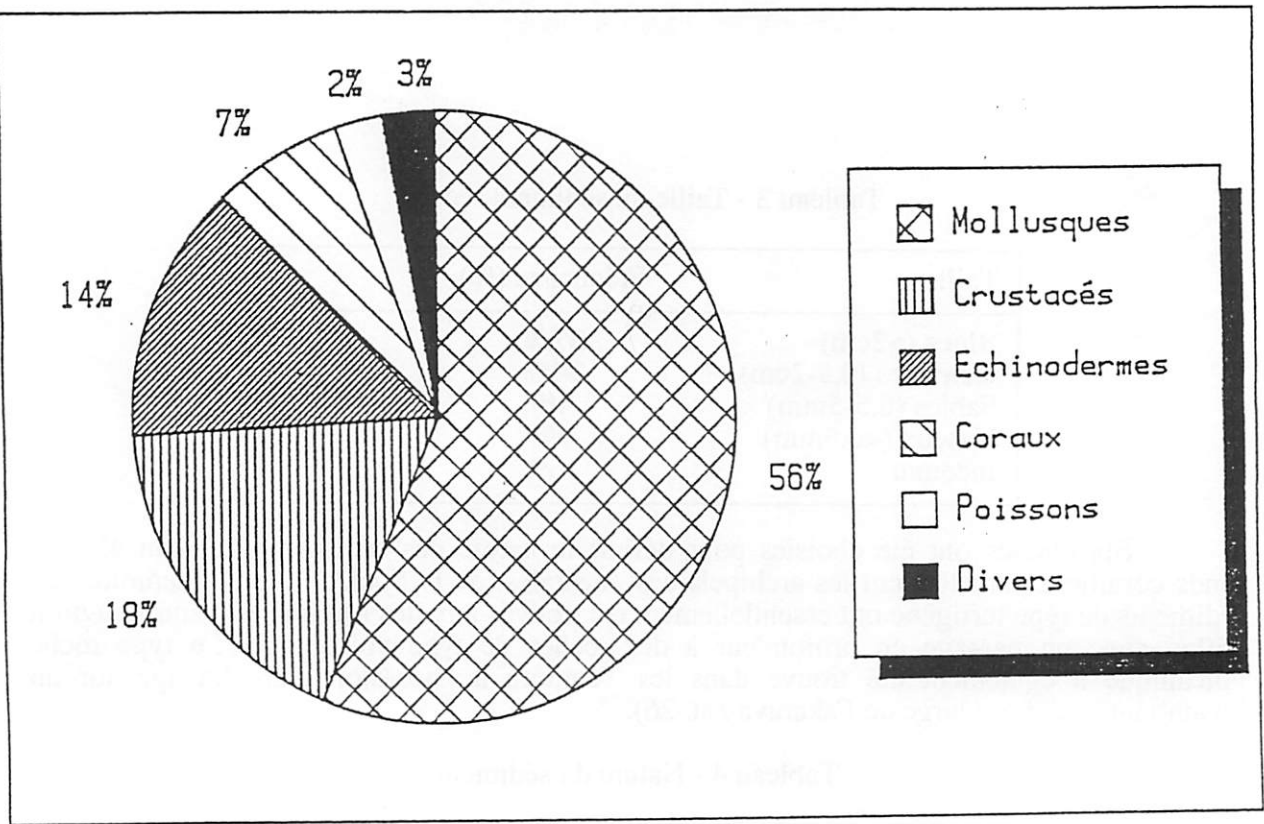


Figure 4 - Composition des captures.

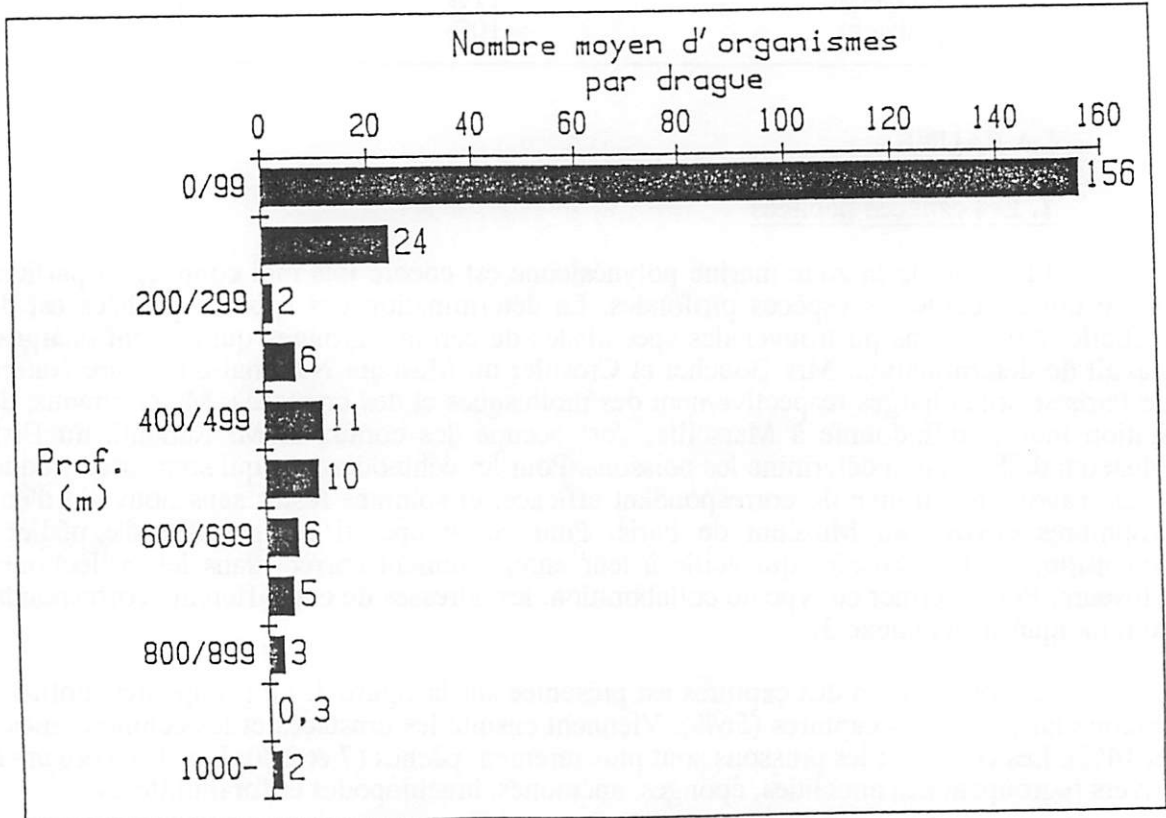


Figure 5 - Nombre moyen d'organismes par drague et par tranches bathymétriques de 100m.

A l'intérieur des trois principaux groupes certains types d'organismes sont plus fréquents. Ce sont les bivalves pour les mollusques, les crabes pour les crustacés et les ophiures pour les échinodermes.

A partir des déterminations que nous avons pu obtenir, nous sommes en mesure de produire une liste provisoire des espèces capturées. Cette liste n'est évidemment pas exhaustive, de nombreuses espèces restant indéterminées. Nous nous sommes limités à une liste des familles avec indication du ou des genres concernés lorsqu'ils étaient connus. Le nombre d'organisme capturé est indiqué en face de chaque groupe.

### Mollusques (56%)

Bivalves / nombre d'individus : 1125

- f. Arcidae (*Arca*)
- f. Mytilidae (*Lithophaga, Modiolus, Botula*)
- f. Pinnidae (*Pinna*)
- f. Pteriidae (*Pteria*)
- f. Pectinidae (*Pecten, Hyalopecten*)
- f. Spondylidae (*Spondylus*)
- f. Limidae
- f. Chamidae
- f. Cardiidae (*Cardium, Frigidocardium*)
- f. Veneridae (*Lioconcha*)
- f. Tellinidae
- f. Semelidae (*Abra*)
- f. Corbulidae
- f. Petricolidae
- f. Poromyidae
- f. Gastrochaenidae (*Gastrochaena*)

Gastéropodes / nombre d'individus : 327

- f. Trochidae (*Solariella*)
- f. Cerithiidae (*Cerithium*)
- f. Cypraeidae (*Cypraea, Adusta*)
- f. Naticidae (*Natica*)
- f. Personidae (*Distorsio*)
- f. Bursidae (*Bursa*)
- f. Muricidae (*Chicoreus, Homalocantha*)
- f. Buccinidae (*Pisania, Phos*)
- f. Ranellidae
- f. Columbellidae (*Pyrene*)
- f. Nassaridae (*Nassarius*)
- f. Fascioliariidae (*Fusinus, Peristernia, Latirus*)
- f. Olividae (*Oliva*)
- f. Harpidae (*Harpa*)
- f. Mitridae (*Mitra*)
- f. Turridae (*Gymnobela, Xenoturris*)
- f. Conidae (*Conus*)
- f. Terebridae (*Terebra, Hastula*)
- f. Architectonicidae (*Architectonica, Philippia*)
- f. Lamellariidae

Mollusques divers / nombre d'individus : 19  
(Céphalopodes, Scaphopodes)



Crustacés (18%)

Dendrobranchiata / nombre d'individus : 10  
f. Aristeidea (*Solenocera, Aristaeomorpha, Hymenopenaeus, Hadropenaeus*)

Caridea / nombre d'individus : 30  
f. Oplophoridae (*Oplophorus*)  
f. Stylodactylidae (*Styloactylus*)  
f. Pandalidae (*Plesionika, Heterocarpus*)

Reptantia / nombre d'individus : 392

Thalassinidae (2)  
f. Axiidae (*Eutrichocheles*)  
f. Callianassidae (*Callianassa*)

Palinura (1)  
f. Scyllaridae

Anomala (134)  
f. Paguridae (*Pagurus, Solitariopagurus*)  
f. Parapaguridae (*Parapagurus, Nematopagurus*)  
f. Galatheidae (*Munida, Liogalthea*)  
f. Chirostylidae  
f. Albuneidae (*Albunea*)

Brachyura (255)  
f. Homolidae (*Homola*)  
f. Raninidae  
f. Calappidae  
f. Leucosiidae  
f. Majidae  
f. Parthenopidae (*Parthenope*)  
f. Goneplacidae (*Carcinoplax*)  
f. Portunidae (*Portunus, Thalamita, Libystes*)  
f. Palicidae  
f. Trapeziidae (*Quadrella*)  
f. Pilumnidae  
f. Rhizopinae

Crustacés divers / nombre d'individus 36  
(Isopodes, Stomatopodes, Cirripèdes)

Echinodermes (14%)

Echinides / nombre d'individus : 113

Astérides / id. 26

Ophiurides / id. 211

Crinoides / id. 3

### Coraux (7%)

Scléractiniaires / nombre d'individus : 163  
(Madréporaires)

- f. Caryophylliidae (*Bourneotrochus*, *Caryophyllia*,  
*Conotrochus*, *Cyathoceras*, *Trochocyathus*, *Deltocyathus*,  
*Rhizosmilia*, *Dactylostrochus*)
- f. Oculinidae (*Madrepora*)
- f. Anthemiphylliidae (*Anthemiphyllia*)
- f. Flabellidae
- f. Fungiidae
- f. Agariciidae (*Pavona*)
- f. Dendrophylliidae (*Enallopsammia*)
- f. Parasmiliidae

Coraux divers / nombre d'individus : 21  
(Alcyonaire, Anthipathaire, Gorgonaire, Styllasteridae)

### Poissons (2%)

Osteichthyens / nombre d'individus : 65

- f. Macrouridae
- f. Draconettidae
- f. Platycephalidae (*Suggrundus*)
- f. Serranidae Anthiinae (*Pseudanthias*)
- f. Ophichthidae (*Ichthyapus*, *Apterichthus*)
- f. Synodontidae (*Synodus*)
- f. Bothidae (*Arnoglossus*)
- f. Blenniidae (*Plagiotremus*)
- f. Mugiloididae (*Parapercis*)
- f. Ostraciidae (*Ostracion*)
- f. Labridae (*Cheilinus*)
- f. Sternoptichidae (*Polyipnis*)
- f. Symphysanodontidae (*Symphysanodon*)
- f. Blenniidae (*Aspidontus*)
- f. Cynoglossidae (*Cynoglossus*)

### Divers (3%)

Annélides, Eponges, Anémones, Brachiopodes, Foraminifères

Même si le remplissage des dragues est souvent faible, la variété des espèces est importante. Cette faune est tout à fait intéressante en particulier pour la comparaison avec le matériel beaucoup mieux étudié de Nouvelle-Calédonie (il s'agit de deux plaques océaniques différentes). De nombreuses espèces nouvelles (mollusques et crustacés) ont déjà été repérées.

### 2. Répartitions bathymétrique et géographique

Le nombre d'organisme compté dans chaque drague est indiqué avec la liste des stations (annexe 2). Bien qu'en raison du lessivage assez fréquent du sédiment et d'une partie de la faune associée, la drague *Charcot* soit peu appropriée pour les analyses quantitatives, nous présentons à titre indicatif, le nombre moyen d'individus pêchés par drague et par

tranche bathymétrique de 100m, sur la figure 5. Le même calcul effectué par archipel est présenté dans le tableau 5.

Tableau 5 - Nombre moyen d'organisme/drague/archipel

Archipel	Nombre moyen org./drague
<b>Marquises</b>	<b>81,7</b>
Société	8,4
Tuamotu/Gambier .	7,4
Australes	3,3

Pour l'essentiel des îles polynésiennes, le profil côtier correspond schématiquement à une pente forte de l'ordre de 45°. Ce type de profil nous interdit l'accès des eaux peu profondes (0 à 100m), pour des questions concernant la sécurité des manoeuvres (proximité du récif). Aux îles Marquises le profil côtier est moins abrupte et nous a permis d'effectuer de nombreux dragages entre 40 et 150m, là où les organismes sont les plus abondants, ce qui explique les résultats du tableau 5. Dans la drague de la station 82 à Nuku-Hiva (-52m / Cf annexe 2), nous avons par exemple compté plus de 1000 petits mollusques bivalves du genre *Corbula*.

## V. CONCLUSIONS

Initialement, il était prévu de travailler quelques temps à la drague *Charcot* puis de passer progressivement à une drague de type *Waren* et au chalut à perche (Poupin, 1989). En fait, les fonds prospectés se sont révélés très difficiles et pour éviter des pertes matérielles trop importantes, nous avons préféré en rester à la drague *Charcot*. Des fonds meubles pour lesquels une drague de type *Waren*, plus lourde et pénétrant mieux le sédiment, serait mieux adaptée, ont cependant été mis en évidence. Les stations concernées sont indiquées par des caractères gras, dans la liste des stations. Il s'agit essentiellement des fonds de 40 à 120m au large des îles Marquises (Eiao, Nuku-Hiva, Fatu-Hiva) et dans une moindre mesure de quelques stations repérées dans l'archipel de la Société devant la passe principale de Raiatea. Une zone propice à l'utilisation du chalut à perche a été localisée aux Marquises. Il s'agit de la côte nord de l'île d'Eiao où les fonds descendent en pente douce entre 40 et 500/600m, avec un sédiment apparemment de nature terrigène. A l'avenir, si une mission à caractère scientifique devait se dérouler aux îles Marquises, comme cela avait été programmé par le passé, la mise en oeuvre des dragues (*Charcot* et *Waren*) et éventuellement d'un chalut à perche, apparaît donc tout à fait intéressante pour échantillonner la faune marquisienne.

Le lessivage d'une grande partie du sédiment lors de la remontée par fonds importants ne permet pas d'avoir une bonne idée de la nature des fonds prospectés. Pour ce genre d'étude une benne *Smith* (fonds meubles) ou une drague à roche (fonds durs) seraient beaucoup mieux adaptées que la drague *Charcot*. Ces phénomènes de lessivage interdisent également toute étude quantitative sérieuse sur les éléments faunistiques.

La faune capturée est peu abondante. Cependant les échantillons prélevés sont de très bons indicateurs radiobiologiques. Malgré les réelles difficultés pour mettre en oeuvre les dragues autour de Mururoa et Fangataufa, quelques opérations devraient donc être régulièrement effectuées autour des sites d'expérimentations, à l'occasion des missions de surveillance.

Sur le plan scientifique, la faune capturée présente un intérêt certain, de nombreuses espèces nouvelles ayant dès à présent été signalées. La collaboration avec le Muséum National d'Histoire Naturelle est à ce sujet tout à fait intéressante et devrait être poursuivie, même si l'on peut regretter qu'en raison du faible nombre de systématiseurs, une grande partie du matériel collecté ne soit pas étudié dans l'immédiat.

Au cours de cette prospection nous avons eu l'occasion d'effectuer une station sur un mont sous-marin "seamount". Le résultat limité que nous y avons obtenu met cependant en évidence la nature différente du fond (roches volcaniques) par rapport aux îles coralliennes environnantes. Il existe dans la zone marine polynésienne une dizaine de monts sous marins répertoriés et certainement d'autres sites non encore découverts. L'étude de ces secteurs a déjà été entreprise en Nouvelle Calédonie par l'ORSTOM. Ils se révèlent tout à fait intéressants pour connaître la genèse des îles et l'évolution des espèces (Richer de Forges, 1990). Dans l'optique d'une étude comparative avec les résultats obtenus en Nouvelle Calédonie, sur une autre plaque océanique, les dragages sur les "seamounts" polynésiens apparaissent comme un axe de recherche intéressant pour l'avenir.

#### Documents cités

Poupin J., 1989. Rapport de mission à l'ORSTOM Nouméa du 20 octobre au 8 novembre 1989. BE n° 1117/SMCB/PAC/FA du 14 novembre 1989 : 1-16.

Richer de Forges B., 1979. Rapport du BCB Marara aux îles Australes du 10/05/79 au 28/05/79. N° 81/CEP/SMCB/FS/CD du 14 Juin 1979 : 1-10.

Richer de Forges B., 1990. Les campagnes d'exploration de la faune bathyale dans la zone économique de la Nouvelle Calédonie. In A. Crosnier (éd.). Résultats des campagnes MUSORSTOM, Volume 6. Mém. Mus. natn. Hist. nat., (A), 145 : 9-54.

### Annexe 1

#### Approvisionnement en matériel de dragage

Les filets et la cotte de maille ont été obtenus chez les établissements Le Drezen B.P. 46 - 29115 Le Guilvinec - tél. 98 58 10 54. Les caractéristiques de la commande sont les suivantes :

Nature	Maille	Longueur	Profondeur	N° du fil
Cotte de maille	85mm	1,50m	1m	7mm/soudé
gros filet	D 60mm	200'	150'	TPE 4mm
filet moyen	35mm	300'	200'	T 400
filet fin	7mm	104'	192'	210/9

Les anneaux de la cotte de maille sont un peu trop gros. A l'avenir il est préférable d'utiliser des anneaux de 40mm avec du fil soudé de 4mm. Les établissements Hellard - 25 rue A-Loupe - 29226 Carantex - tél. (98) 67 00 62 commercialisent également ce type de produit.



Annexe 2

## Liste des Stations

N°	Ile	Date	Latitude Sud	Longitude Ouest	Prof. (m)	Heure début	T mn	Qtté Sédim.	n. org.
1	Hereheretue	11/05/90	19°52'17	145°00'30	315	17H00	10	Faible	0
2	Hereheretue	11/05/90	19°51'77	145°00'87	400	17H30	10	Faible	5
3	Mururoa	15/05/90	21°51'84	139°02'00	420	17H00	10	Faible	1
4	Mururoa	15/05/90	21°51'70	139°01'80	552	18H00	15	Faible	0
5	Mururoa	17/05/90	21°51'50	139°01'75	635	17H00	20	Faible	0
6	Mururoa	17/05/90	21°51'40	139°01'70	715	18H00	20	Faible	2
7	Mururoa	19/05/90	21°51'70	139°02'20	796	17H00	20	Faible	7
8	Mururoa	19/05/90	21°51'33	139°02'00	918	18H00	20	Néant	0
9	Mururoa	20/05/90	21°51'46	139°02'22	918	14H00	20	Faible	1
10	Fangataufa	21/05/90	22°13'00	138°47'49	340	16H00	10	Faible	0
11	Fangataufa	21/05/90	22°12'90	138°47'62	598	16H30	10	Néant	0
12	Fangataufa	23/05/90	22°12'34	138°46'67	800	10H00	15	Abond.	3
13	Mururoa	24/05/90	21°56'04	139°02'06	1014	9H00	10	Faible	2
14	Mururoa	24/05/90	21°52'45	139°02'50	319	10H00	5	Faible	0
15	Morane	26/05/90	23°09'30	137°05'57	298	10H00	5	Faible	2
16	Morane	26/05/90	23°08'71	137°09'32	536	10H30	10	Moyen	8
17	Morane	26/05/90	23°09'41	137°09'56	812	11H00	10	Moyen	7
18	Gambier	27/05/90	23°00'15	134°58'83	802	9H00	5	Faible	0
19	Gambier	27/05/90	23°00'36	134°58'65	530	10H30	8	Faible	0
20	Reao	01/06/90	18°26'98	136°27'33	512	6H30	5	Faible	1
21	Reao	01/06/90	18°27'71	136°28'37	701	7H15	10	Faible	1
22	Hao	02/06/90	18°04'03	141°01'32	522	15H00	15	Moyen	9
23	Hao	02/06/90	18°04'20	141°20'20	705	16H00	5	Faible	10
24	Fakarava	07/06/90	16°06'27	145°49'18	423	7H45	10	Moyen	18
25	Fakarava	07/06/90	16°07'33	145°49'16	398	8H30	10	Faible	11
26	Fakarava	07/06/90	16°23'03	146°52'87	635	15H00	10	Faible	1
27	Moorea	19/06/90	17°33'51	149°54'23	512	10H30	10	Faible	25
28	Moorea	19/06/90	17°33'95	149°53'49	295	11H00	10	Faible	0
29	Raiatea	21/06/90	16°42'74	151°25'16	698	16H00	10	Faible	8
30	Raiatea	21/06/90	16°42'03	151°25'36	498	17H00	15	Faible	3
31	Raiatea	21/06/90	16°41'66	151°26'34	280	18H00	5	Faible	6
32	Bora Bora	23/06/90	16°28'37	151°47'52	562	14H00	20	Faible	13
33	Maupiti	24/06/90	16°26'01	152°18'52	718	14H30	20	Moyen	5
34	Maupiti	24/06/90	16°25'59	152°16'63	540	16H55	15	Moyen	1
35	Maupiti	24/06/90	16°23'14	152°17'10	325	16H37	10	Faible	2
36	Bora Bora	25/06/90	16°27'86	151°47'24	292	14H30	8	Néant	0
37	Eiao	18/08/90	11°21'98	139°43'02	614	16H30	10	Faible	16
38	Eiao	24/08/90	07°51'09	140°40'11	42	20H00	5	Moyen	108
39	Nuku Hiva	26/08/90	08°45'22	140°06'34	541	17H00	15	Faible	60
40	Nuku Hiva	26/08/90	08°46'12	140°06'74	346	18H00	10	Faible	38
41	Nuku Hiva	27/08/90	08°59'72	140°04'53	571	13H00	18	Néant	0
42	Nuku Hiva	27/08/90	09°00'95	140°05'69	688	15H36	13	Néant	0
43	Ua Pou	28/08/90	09°16'65	140°01'93	816	8H38	15	Faible	2
44	Ua Pou	28/08/90	09°19'30	140°03'60	432	9H48	15	Faible	1
45	Hiva Oa	30/08/90	09°47'58	139°11'63	977	14H15	12	Faible	0

**Annexe 2**  
(suite)

46	Hiva Oa	30/08/90	09°47'15	139°09'93	53	18H54	10	Faible	79
47	<b>Tahuata</b>	<b>31/08/90</b>	<b>09°54'32</b>	<b>139°06'51</b>	<b>48</b>	<b>17H44</b>	<b>6</b>	<b>Faible</b>	<b>192</b>
48	<b>Fatu Hiva</b>	<b>03/09/90</b>	<b>10°30'73</b>	<b>138°49'16</b>	<b>99</b>	<b>16H30</b>	<b>7</b>	<b>Faible</b>	<b>38</b>
49	<b>Fatu Hiva</b>	<b>03/09/90</b>	<b>17°26'98</b>	<b>138°39'45</b>	<b>62</b>	<b>17H55</b>	<b>10</b>	<b>Faible</b>	<b>57</b>
50	Fatu Hiva	04/09/90	10°32'31	138°38'38	150	15H15	3	Faible	18
51	Mururoa	15/10/90	21°53'12	139°02'62	140	17H00	2	Moyen	115
52	Mururoa	15/10/90	21°53'09	139°03'50	306	17H30	4	Faible	2
53	Mururoa	17/10/90	21°51'45	139°01'98	439	16H00	15	Faible	10
54	Mururoa	17/10/90	21°51'81	139°01'90	512	16H40	15	Faible	4
55	Mururoa	18/10/90	21°53'38	139°02'84	563	10H04	15	Moyen	14
56	Mururoa	18/10/90	21°54'35	139°02'70	656	10H30	14	Néant	18
57	Mururoa	19/10/90	21°53'48	139°02'25	115	15H00	2	Moyen	22
58	Mururoa	19/10/90	21°53'67	139°01'34	152	15H25	11	Néant	0
59	Mururoa	19/10/90	21°53'72	139°00'60	284	16H09	11	Faible	1
60	Tureia	30/10/90	20°46'34	138°34'17	220	8H30	8	Abond.	6
61	Rurutu	29/11/90	22°26'49	151°23'07	327	8H32	4	Faible	0
62	Rurutu	29/11/90	22°27'48	151°23'58	357	9H58	7	Néant	0
63	Raevavae	03/12/90	23°49'50	147°40'91	50	12H00	8	Faible	3
64	Raevavae	03/12/90	23°50'14	147°41'90	180	13H00	2	Faible	0
65	Raevavae	03/12/90	23°50'30	147°42'25	300	13H00	5	Néant	0
66	Raevavae	03/12/90	23°50'54	147°42'73	400	14H00	5	Faible	27
67	Raevavae	04/12/90	23°50'00	147°42'65	518	8H30	10	Faible	5
68	Raevavae	04/12/90	23°49'57	147°41'63	692	9H50	8	Faible	0
69	Rimatara	10/12/90	22°38'27	152°49'38	110	9H15	4	Faible	4
70	Rimatara	10/12/90	22°38'35	152°49'45	200	10H50	2	Faible	0
71	Tubuai	12/12/90	23°20'49	146°33'01	662	14H30	13	Moyen	1
72	Tubuai	12/12/90	23°20'20	149°31'71	507	15H00	0	Faible	3
73	Tubuai	12/12/90	23°19'98	149°30'98	295	16H30	0	Néant	0
74	<b>Eiao</b>	<b>19/01/91</b>	<b>07°59'81</b>	<b>140°45'23</b>	<b>155</b>	<b>9H42</b>	<b>7</b>	<b>Faible</b>	<b>14</b>
75	<b>Eiao</b>	<b>19/01/91</b>	<b>07°59'00</b>	<b>140°44'05</b>	<b>101</b>	<b>10H12</b>	<b>8</b>	<b>Faible</b>	<b>23</b>
76	<b>Eiao</b>	<b>19/01/91</b>	<b>07°59'00</b>	<b>140°48'00</b>	<b>55</b>	<b>11H05</b>	<b>5</b>	<b>Faible</b>	<b>39</b>
77	<b>Eiao</b>	<b>21/01/91</b>	<b>07°56'70</b>	<b>139°30'80</b>	<b>54</b>	<b>7H11</b>	<b>5</b>	<b>Faible</b>	<b>160</b>
78	Eiao	21/01/91	07°57'45	139°31'45	100	7H48	5	Faible	0
79	<b>Nuku Hiva</b>	<b>22/01/91</b>	<b>08°57'62</b>	<b>140°05'83</b>	<b>59</b>	<b>14H09</b>	<b>8</b>	<b>Faible</b>	<b>29</b>
80	<b>Nuku Hiva</b>	<b>22/01/91</b>	<b>08°58'75</b>	<b>140°05'08</b>	<b>158</b>	<b>15H54</b>	<b>8</b>	<b>Faible</b>	<b>17</b>
81	<b>Nuku Hiva</b>	<b>22/01/91</b>	<b>08°58'55</b>	<b>140°04'40</b>	<b>138</b>	<b>15H28</b>	<b>8</b>	<b>Faible</b>	<b>19</b>
82	<b>Nuku Hiva</b>	<b>24/01/91</b>	<b>08°48'80</b>	<b>140°05'00</b>	<b>52</b>	<b>17H45</b>	<b>5</b>	<b>Faible</b>	<b>1050</b>
83	<b>Nuku Hiva</b>	<b>25/01/91</b>	<b>08°47'60</b>	<b>140°05'00</b>	<b>140</b>	<b>9H30</b>	<b>10</b>	<b>Faible</b>	<b>40</b>
84	Nuku Hiva	25/01/91	08°47'50	140°04'20	97	10H05	10	Faible	5
85	<b>Fatu Hiva</b>	<b>29/01/91</b>	<b>10°29'40</b>	<b>138°46'50</b>	<b>100</b>	<b>9H18</b>	<b>10</b>	<b>Néant</b>	<b>89</b>
86	<b>Fatu Hiva</b>	<b>29/01/91</b>	<b>10°29'00</b>	<b>138°40'18</b>	<b>49</b>	<b>9H47</b>	<b>15</b>	<b>Moyen</b>	<b>113</b>
87	Mururoa	10/03/91	21°46'92	138°52'07	160		8	Faible	1
88	Mururoa	12/03/91	21°49'97	138°46'53	185		5	Moyen	0
89	<b>Raiatea</b>	<b>09/05/91</b>	<b>16°43'14</b>	<b>151°25'38</b>	<b>508</b>	<b>15H50</b>	<b>15</b>	<b>Faible</b>	<b>17</b>
90	<b>Raiatea</b>	<b>09/05/91</b>	<b>16°43'33</b>	<b>151°25'47</b>	<b>400</b>	<b>16H52</b>	<b>10</b>	<b>Faible</b>	<b>23</b>
91	Raiatea	09/05/91	16°43'17	151°25'67	309	17H00	10	Faible	7
92	Maupiti	12/05/91	16°28'40	151°14'00	397	17H36	10	Faible	8

(Prof. = Profondeur / T = durée du dragage / Qté Sédim. = quantité de sédiment / n. org. = nombre d'organismes dans la drague.)

Les stations repérées par des caractères gras correspondent à des fonds meubles propices aux dragages.

### Annexe 3

Adresses des différents correspondants susceptibles de déterminer une partie des récoltes.

#### Mollusques

Mr. P. BOUCHET  
Muséum National d'Histoire  
Naturelle (Malacologie)  
55 rue de Buffon  
75005 PARIS

nb : en poste à l'ORSTOM Nouméa d'avril 92 à décembre 1993

ORSTOM Nouméa  
BP A5 - Nouméa CEDEX  
Nouvelle Calédonie

#### Crustacés

A. Crosnier  
Muséum National d'Histoire  
Naturelle (Arthropodes)  
61 rue de Buffon  
75231 Paris CEDEX 05

#### Coraux

Dr. H. ZIBROWIUS  
Station Marine d'Endoume  
Rue Batterie des Lions  
13007 MARSEILLE

#### Poissons

Dr J. RANDALL  
Bishop Museum  
1525 Bernice Street  
PO Box 19000-A  
Honolulu - HAWAII 96817-0916

---

## RESUME

De mai 1990 à mai 1991, 92 dragages ont été effectués en Polynésie par le Bâtiment de Contrôle Biologique *Marara*. La drague utilisée est de type *Charcot*. Les profondeurs étudiées sont comprises entre 42 et 1014m. Les fonds rencontrés sont en général très durs ce qui a entraîné des avaries nombreuses (54%). Les meilleurs résultats ont été obtenus aux îles Marquises entre 40 et 150m. Les mollusques constituent la plus grande partie de la faune capturée (56%) suivis par les crustacés et les échinodermes (18 et 14%). Les éléments de cette faune constituent de bons indicateurs radiobiologiques pour la surveillance continue de l'environnement des sites d'expérimentations. Du point de vue faunistique, de nombreuses espèces nouvelles ont été repérées.

---