



HAL
open science

Propagation de fissure sur X38CrMoV5 sur éprouvettes à l'échelle réduite

Masood Shah, Christine Boher, Farhad Rezai-Aria, Catherine Mabru

► To cite this version:

Masood Shah, Christine Boher, Farhad Rezai-Aria, Catherine Mabru. Propagation de fissure sur X38CrMoV5 sur éprouvettes à l'échelle réduite. Colloque National MECAMAT Procédés de transformation des matériaux de structure, Jan 2008, Aussois, France. pp.1-4. hal-01691866

HAL Id: hal-01691866

<https://hal.science/hal-01691866>

Submitted on 24 Jan 2018

HAL is a multi-disciplinary open access archive for the deposit and dissemination of scientific research documents, whether they are published or not. The documents may come from teaching and research institutions in France or abroad, or from public or private research centers.

L'archive ouverte pluridisciplinaire **HAL**, est destinée au dépôt et à la diffusion de documents scientifiques de niveau recherche, publiés ou non, émanant des établissements d'enseignement et de recherche français ou étrangers, des laboratoires publics ou privés.

PROPAGATION DE FISSURE SUR X38CrMoV5 SUR EPROUVETTES A L'ECHELLE REDUITE

M. Shah, C. Boher, F. Rezaï-Aria

Laboratoire Centre de Recherche, Outillages, Matériaux et Procédés (CROMeP) - Université Toulouse Ecole Mines Albi (EMAC).

Campus Jarlard, Route de Teillet, 81013 Albi Cedex 09, France.

Téléphone : 05 63 49 30 00, Télécopie : 05 63 49 30 99

shahshah@enstimac.fr, boher@enstimac.fr, rezai@enstimac.fr

C. Mabru

Département Mécanique des Structures et Matériaux (DMSM), d'Institut Supérieur de l'Aéronautique et de l'Espace (ISAE)

10 avenue E. Belin, BP 54032, 31055 Toulouse CEDEX 4, France

Téléphone : 05 61 61 86 50, Télécopie : 05 61 61 85 95

cmabru@isae.fr

Mots clés : Fatigue, Surface, Outillage, Endommagement, Thermo - mécanique.

1. INTRODUCTION

Cette étude concerne la caractérisation et la modélisation de l'endommagement des surfaces d'outillages en service (type outillages de fonderie). La littérature montre que l'endommagement des surfaces d'outillages (ex. faïençage) peut présenter une profondeur comprise entre 50 et quelques centaines de micromètres [1-2]. Des travaux sur l'endommagement de matériaux d'épaisseur mince utilisés en électronique énoncent que les propriétés mécaniques sont dépendantes de l'épaisseur des échantillons [3-5]. En effet, les propriétés mécaniques (vitesse de propagation de fissures, limite élastique,...) d'un matériau de faible épaisseur (éprouvette mince) peuvent être différentes des propriétés du même matériau de forte épaisseur.

Dans notre étude, la « surface » sera regardée comme une couche de métal assez mince qui peut contenir plusieurs grains sollicités (Figure 1).

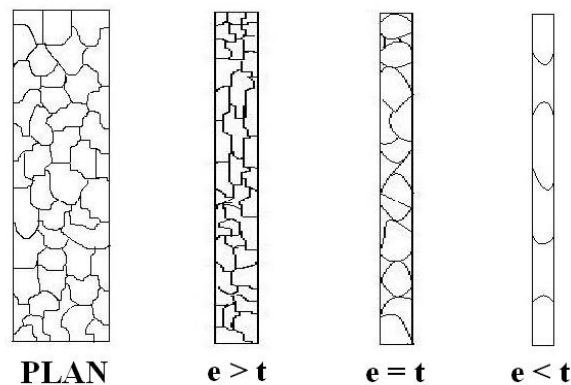


Figure 1: Rapport entre la taille des grains et l'épaisseur ; e = épaisseur et t = taille des grains.

Selon les valeurs de section d'éprouvette « e » et de taille de grains « t », il peut y avoir des effets d'échelle « size effect », ainsi le comportement et l'endommagement peuvent être considérés comme hétérogènes et anisotropes. L'effet de « surface libre » par rapport à la section de matériau peut alors devenir un facteur important.

Notre démarche consistera donc à isoler la partie dite sous-surface de travail des outillages (dans ce cas, il s'agit de découpler la « surface » de la partie volumique) afin de réaliser des éprouvettes minces et d'étudier la propagation de fissures sous sollicitation cyclique. La figure 2 présente cette démarche :

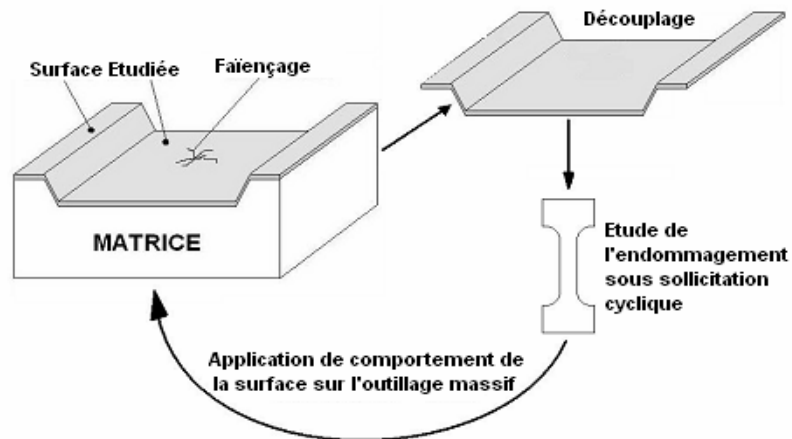


Figure 2 : Démarche générale de l'étude (surfaces des outillages)

Plus particulièrement, sont exposés dans ce travail, les premiers essais de fatigue sur des éprouvettes d'épaisseur réduite afin d'identifier l'influence de l'épaisseur sur la propagation de fissures.

2. MATERIAU TESTE ET PROCEDURE D'ESSAI

Les essais préliminaires de propagation de fissure ont été réalisés sur une machine d'essais servo hydraulique WALTER + BAI LFV 40, à 20 °C sur des éprouvettes de type SE(T) (Single edge cracked tension) de 2.5 mm d'épaisseur (Figure 3). Leur usinage a été réalisé par électro-érosion à fil à partir d'un bloc.

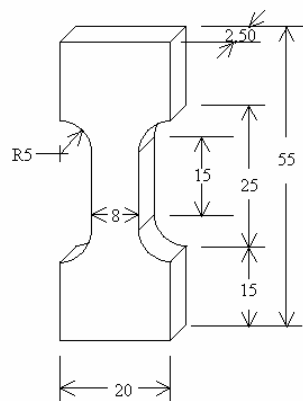


Figure 3 : Plans d'éprouvette de propagation de fissure.

Les éprouvettes sont en acier à outil X38CrMoV5 (AISI H11) traité à 47 HRC et de limite d'élasticité de 917 MPa. La microstructure de cet acier est une martensite-revenu. La composition chimique massique est donnée dans le tableau 1. L'épaisseur des éprouvettes dans cette étude prend en compte une centaine de grains. Elles ne peuvent être appelées éprouvettes minces mais éprouvettes à échelle réduite.

Tableau 1 : Composition chimique massique du matériau testé.

Eléments	C	Cr	Mn	V	Ni	Mo	Si	Fe
% masse	0,36	5,06	0,36	0,49	0,06	1,25	0,35	bal

Les éprouvettes sont sollicitées sous sollicitation de fatigue de type traction – traction avec une charge maximale de 5kN qui représente environ 25% de leur limite élastique. Les conditions complètes d'essais

sont données dans le tableau 2. Le choix du rapport de charge est conforme aux essais dits « classiques » de fatigue avec un rapport de 0,1 qui peut induire la fermeture des fissures et un rapport de 0,7 qui l'inhibe.

Tableau 2 : Conditions des essais.

	Charge Maximale Fmax (kN)	Charge Minimale Fmin (kN)	Rapport de Charge R=Fmin/Fmax	Fréquence d'essai Hz
Eprouvette 1	5,0	0,5	0,1	10
Eprouvette 2	5,0	3,5	0,7	10

3. RESULTATS

3.1 SIMULATION NUMERIQUE DU FACTEUR D'INTENSITE DE CONTRAINTE

Les valeurs de facteur d'intensité de contrainte, sur la géométrie de nos éprouvettes, ont été calculées numériquement à l'aide du logiciel ABAQUS/standard. Le facteur d'intensité de contrainte K_1 est dépendant des conditions d'encastrement, du rapport entre la longueur et la largeur (H/W) et de la forme géométrique de l'éprouvette (Figure 4).

Les résultats de la simulation ont été comparés avec des équations de facteur d'intensité de contrainte données dans la littérature [6]. Les valeurs d'intensité de contrainte issues des équations 1 et 2 sont en accord avec nos résultats de simulation numérique. Par la suite, l'exploitation des résultats expérimentaux se fera via ces deux équations.

$$K_1 = \frac{P}{B\sqrt{W}} F_{(a/W)} \quad (1)$$

$$\text{Où } F_{(a/W)} = \xi_0 + \xi_1(a/W) + \xi_2(a/W)^2 + \xi_3(a/W)^3 + \xi_4(a/W)^4 + \xi_5(a/W)^5 \quad (2)$$

Et $\xi_0 = 0,2390$; $\xi_1 = 4,7685$; $\xi_2 = -10,8390$; $\xi_3 = 22,8483$; $\xi_4 = -25,1329$; $\xi_5 = 13,8204$
avec

P = charge (N) - W = largeur (mm) - B = épaisseur (mm) - $F_{(a/W)}$ = facteur correctif

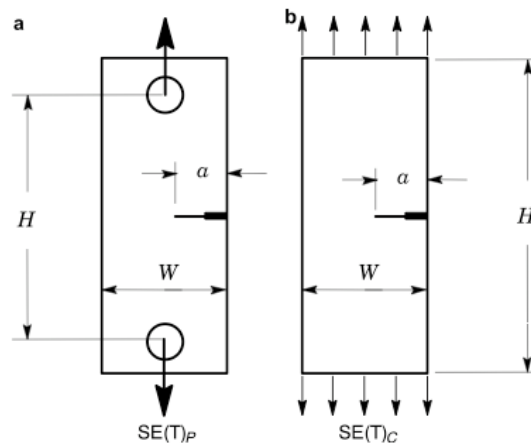


Figure 4 : Conditions d'encastrement d'éprouvette. (a) Rotation libre en tête (b) Encastrée

3.2 RESULTATS EXPERIMENTAUX

La figure 5 présente les courbes de propagation de fissure des deux éprouvettes testées (R=0,1 et R=0,7), qui suivent la loi de Paris, $\Delta a/\Delta N = C \cdot \Delta K^m$, où a = Longueur de fissure (mm), N = Nombre des cycles, ΔK = Différence de facteur d'intensité de contrainte.

Les coefficients, C et m, de la loi de Paris sont présentés dans le tableau 3. Pour comparaison, la pente de la courbe de propagation de fissure pour des aciers martensitiques est normalement autour de m=2,25.

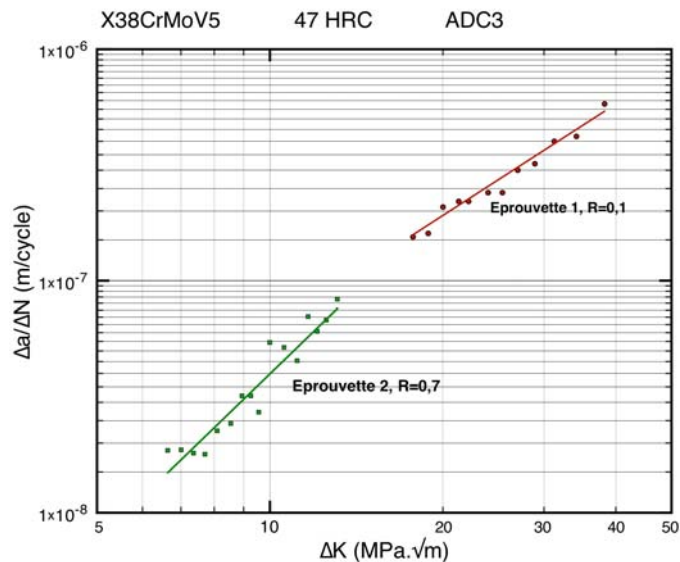


Figure 5 : Courbes de propagation de fissure.

Tableau 3 : Coefficients de la loi de Paris

Éprouvette	R = Fmax/Fmin	m	C
1	0,1	1,6	$1,585e^{-9}$
2	0,7	2,4	$1,585e^{-10}$

4. CONCLUSION

Les coefficients des courbes de ces deux essais sont dans la gamme des aciers martensitiques donnée par la littérature. On note cependant une différence assez importante dans la valeur des pentes des courbes de propagation de fissure. L'hypothèse actuellement émise pour expliquer cette différence est que nous utilisons un critère issu d'un mécanisme de LEFM (Linear Elastic Fracture Mechanics), mécanisme qui ne prend pas en compte la plasticité qui est pourtant importante dans ces éprouvettes car l'échelle est réduite. L'analyse des données pourrait être améliorée en utilisant un critère issu du comportement EPFM (Elastic Plastic Fracture Mechanics).

Egalement, afin de mieux comprendre le comportement à l'endommagement, des essais complémentaires seront réalisés à température ambiante et à haute température (jusqu'au 600°C). Ensuite pour étudier le comportement à l'échelle réduite, les essais seront aussi réalisés sur les éprouvettes d'épaisseur plus mince.

REFERENCES

- [1] A. Persson, J. Bergström and C. Burman., "Evaluation of heat checking damage in die casting", *Proceedings of the 5th International conference on tooling* (1999), pp. 167-177.
- [2] E. Ramous, A. Zambon., "Dies damage in long term die casting of aluminum alloys", *Proceedings of the 5th International conference on tooling*, (1999) pp. 179-184.
- [3] Sanki Hong and Rolf Weil "Low cycle fatigue of thin copper foils", *Thin Solid Films*, **283** (1996), p. 175
- [4] R. Schwaiger and O. Kraft "High cycle fatigue of thin films investigated by dynamic micro beam deflection", *Scripta Materialia*, (1999) Vol. 41, No. 8, pp. 823-829
- [5] O. Kraft, R. Schwaiger and P. Wellner "Fatigue in thin films: Lifetime and damage formation", *Mater Sci Eng* (2001), p. 919.
- [6] S.Craverio and C.Ruggieri "Estimation procedure of J-resistance curves for SE(T) fracture specimens using unloading compliance", *Engineering Fracture Mechanics*, **74** (2007), p. 2735-2757.