



HAL
open science

**La vallée du Vidourle de la fin du II^e s. av. au Ve s. ap.
J.-C. : un axe économique de la cité de Nîmes entre
Cévennes et Méditerranée**

Maxime Scrinzi, Bertrand Houix

► **To cite this version:**

Maxime Scrinzi, Bertrand Houix. La vallée du Vidourle de la fin du II^e s. av. au Ve s. ap. J.-C. : un axe économique de la cité de Nîmes entre Cévennes et Méditerranée. SFECAG - Actes du Congrès de Narbonne, May 2017, Narbonne, France. pp.153-176. hal-01674490

HAL Id: hal-01674490

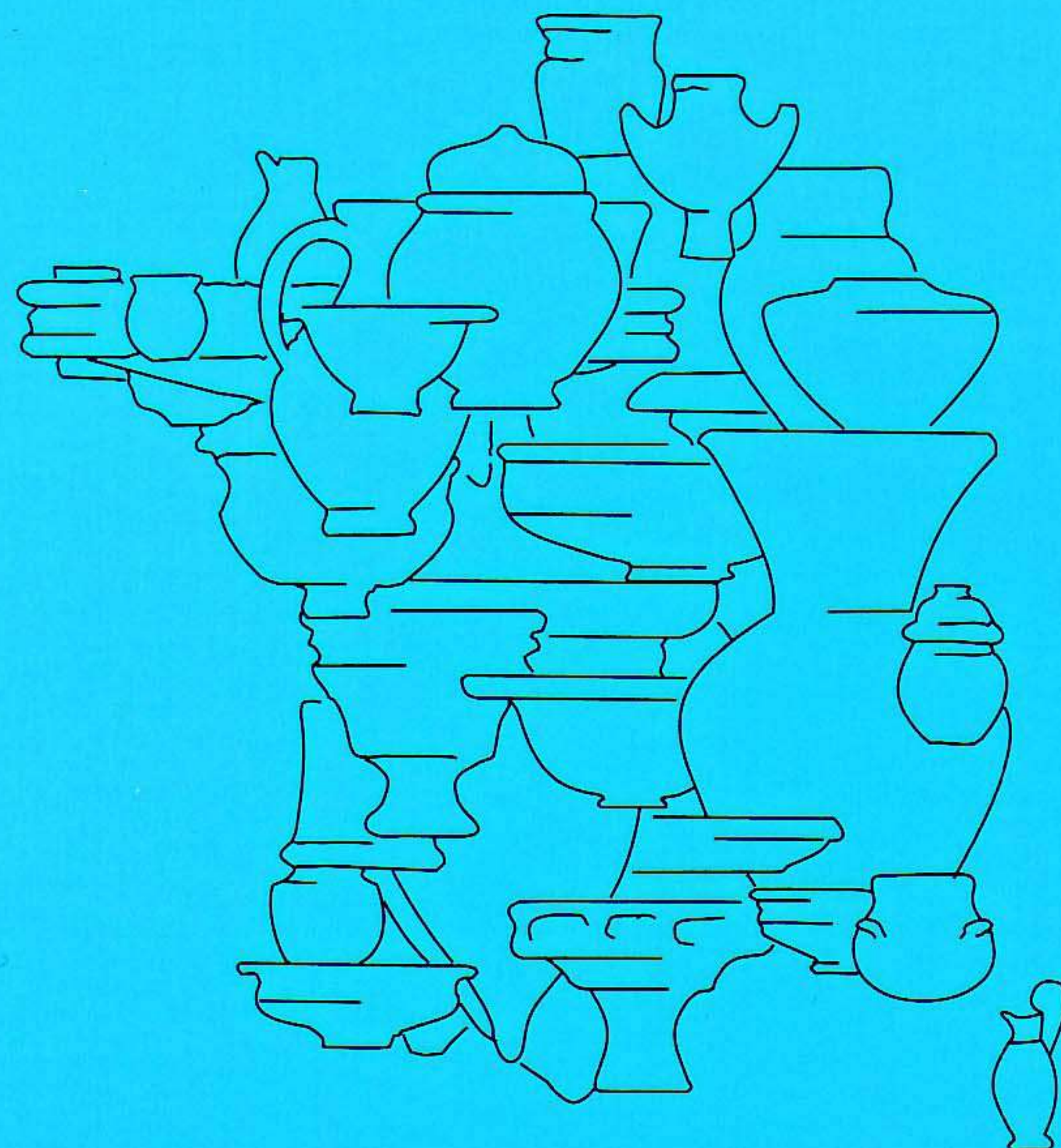
<https://hal.science/hal-01674490>

Submitted on 30 Jan 2020

HAL is a multi-disciplinary open access archive for the deposit and dissemination of scientific research documents, whether they are published or not. The documents may come from teaching and research institutions in France or abroad, or from public or private research centers.

L'archive ouverte pluridisciplinaire **HAL**, est destinée au dépôt et à la diffusion de documents scientifiques de niveau recherche, publiés ou non, émanant des établissements d'enseignement et de recherche français ou étrangers, des laboratoires publics ou privés.

**SOCIÉTÉ
FRANÇAISE
d'ÉTUDE
de la CÉRAMIQUE
ANTIQUE
en GAULE**



**ACTES DU CONGRÈS
DE NARBONNE**

25 - 28 MAI 2017

* LES CONTEXTES LITTORAUX ENTRE RHÔNE ET PYRÉNÉES
ET LEURS RELATIONS AVEC L'ARRIÈRE-PAYS

* ACTUALITÉ DES RECHERCHES CÉRAMIQUES

Maxime SCRINZI¹
Bertrand HOUIX^{1,2}

LA VALLÉE DU VIDOURLE DE LA FIN DU II^e S. AV. AU V^e S. APR. J.-C. : un axe économique de la cité de Nîmes entre Cévennes et Méditerranée

INTRODUCTION (MS)

Prenant sa source au pied du massif des Cévennes, à 500 m d'altitude, le Vidourle est un fleuve côtier à régime méditerranéen se situant entre les villes de Montpellier et Nîmes, au cœur de la cité antique de Nîmes (Fig. 1). Parcourant 95 km jusqu'à son embouchure dans la lagune littorale et drainant un bassin versant de 800 km², il traverse les différentes unités du géo-système régional. Cévennes et bassins sub-cévenols, collines calcaires, garrigue, plaine, lagune s'y juxtaposent en un paysage contrasté.

Depuis des siècles, de nombreux chercheurs s'intéressent au patrimoine préhistorique et historique de la vallée du Vidourle. Les témoignages les plus anciens de cet intérêt remontent au XVI^e s., mais il faut attendre la deuxième moitié du XX^e s. pour voir se développer des campagnes de fouilles programmées, puis des opérations d'archéologie préventive (Scrinzi 2014, p. 25-36). Associé aux nombreuses fouilles, un programme de prospection s'est développé entre 1985 et 2013, sous la

direction de Claude Raynaud (Cnrs-ASM), puis une étude diachronique du peuplement à l'échelle de la vallée, entre l'âge du Fer et l'an Mil a été réalisée dans le cadre d'une thèse (Scrinzi 2014). Ce travail a notamment permis d'aborder la question des dynamiques commerciales entre Cévennes et Méditerranée par le biais du mobilier céramique.

Dans sa *Géographie*, Strabon souligne les vertus des fleuves qui traversent la Gaule, en mettant l'accent sur leur position qui permet le passage des marchandises d'une mer à une autre. Ainsi, les fleuves de la *Keltikè* Transalpine traversent des plaines et des zones de colline qui se prêtent à la navigation et constituent l'essentiel du trajet emprunté par les commerçants. Strabon enrichit son analyse en insistant sur le fait que le réseau hydrographique "*permet d'échanger les denrées de base avec facilité, sans exclure quiconque et même en développant des profits communs*" (*Géographie*, IV, 14, trad. P. Thollard 2009, p. 19-21, 37). Cette considération ancienne pour le réseau fluvial illustre sa place fondamentale dans les échanges commerciaux, mais également les connexions qu'il permet entre les différents peuples, aussi bien à l'échelle de la Gaule que de la Méditerranée. Cela n'a pas échappé également à F. Braudel (1990, p. 338) qui considère l'espace routier comme un vecteur d'unité humaine en Méditerranée : "*[...] routes de terre et de mer, routes des fleuves et des rivières, immense réseau de liaisons régulières et fortuites, de distribution pérenne de vie, de quasi-circulation organique [...]*".

Dans une moindre mesure, mais avec une configuration équivalente, le Vidourle fait partie de ces fleuves de Gaule méditerranéenne ayant joué un rôle dans l'acheminement des biens et des personnes entre la mer et l'arrière-pays. Bien que sa navigabilité soit limitée à sa partie sud, par des embarcations à faible tirant d'eau, le cours d'eau se trouve au carrefour de grands axes de

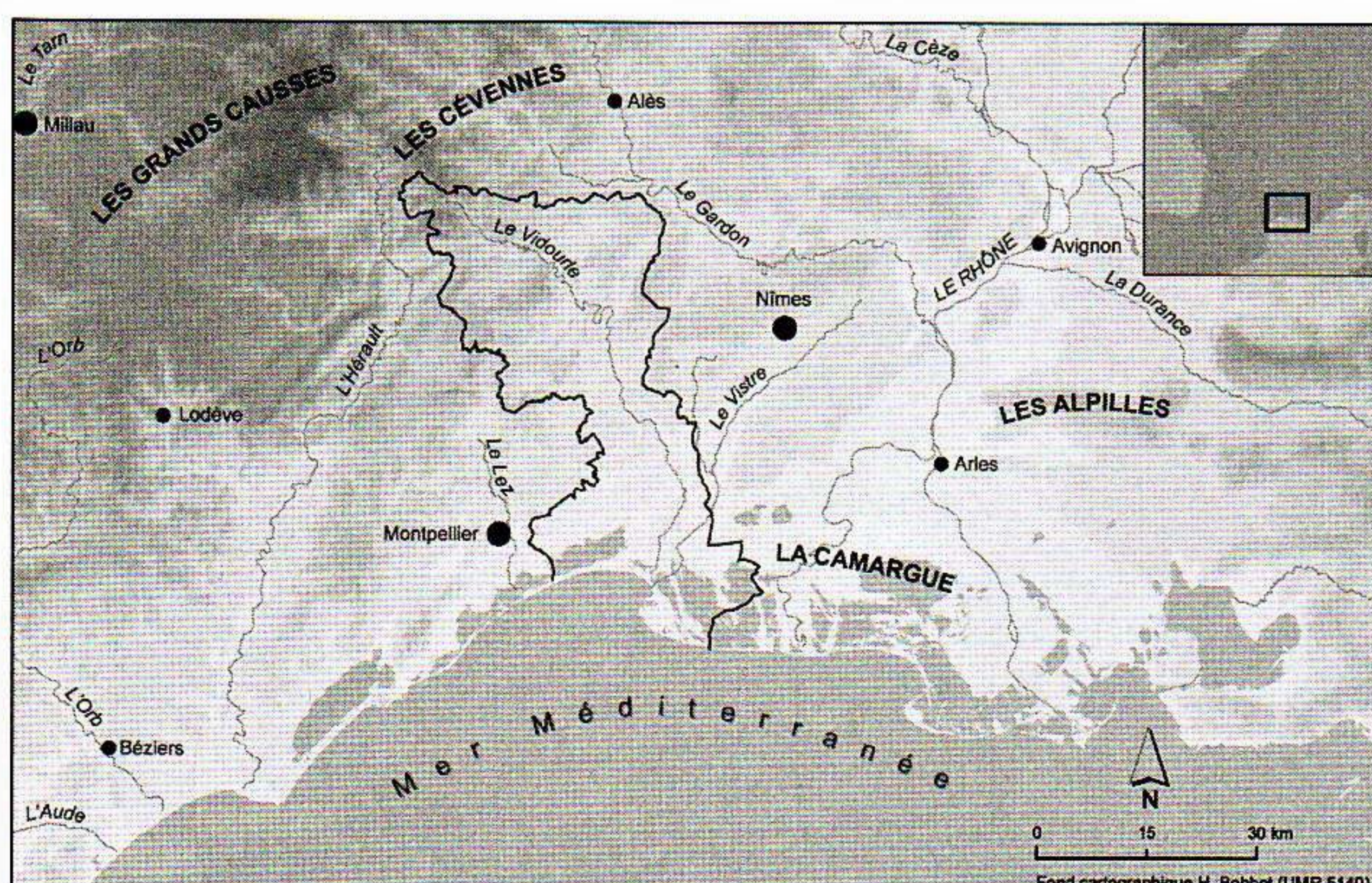


Figure 1 - Localisation de la zone d'étude (fond de carte H. Bohbot ; dao M. Scrinzi).

1 ASM-Archéologie des Sociétés Méditerranéennes, UMR 5140, équipe TeSAM, Univ. Montpellier 3, Cnrs, MCC, Montpellier, France. LabEx ARCHIMEDE – « Investissement d'Avenir » programme ANR-11-LABX-0032-01.
2 Inrap, F-30000 Nîmes, France

communication tels que la *via Domitia* et la *Via Luteva* et constitue un jalon important de la vie économique de la région qu'il traverse, à savoir, la cité antique de Nîmes en Languedoc oriental (Scrinzi à par.). Le commerce et les échanges entre les populations locales, les commerçants méditerranéens et de la Gaule interne concernent

essentiellement le vin, les céréales, les minerais et la pierre. Les traces laissées par cette économie sont la plupart du temps d'ordre matériel et la céramique y tient d'ailleurs un rôle de première importance. Sa bonne conservation est une des raisons de sa présence récurrente sur les sites archéologiques, où son utilité pour la

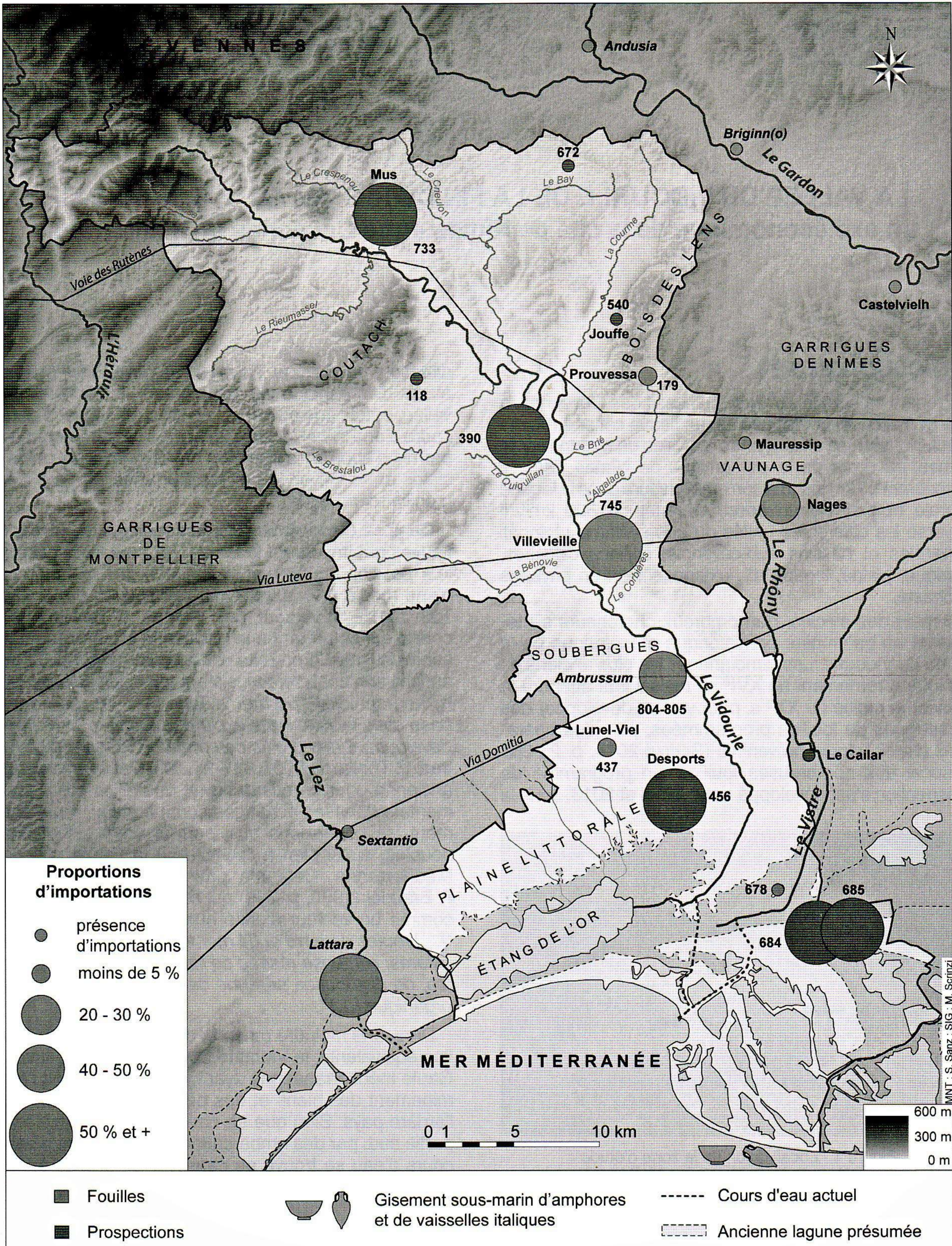


Figure 2 - Proportion de céramique d'importation (vaisselle et amphores) par rapport à la céramique de Gaule durant la période tardo-républicaine (125-27 av. J.-C.) (MNT S. Sanz ; SIG et dao M. Scrinzi).

datation et comme témoignage des courants commerciaux n'est plus à démontrer.

L'étude de ces flux d'échanges au sein de la vallée passe donc par un recensement des proportions du mobilier importé par rapport aux productions locales, à travers les établissements fouillés et stratifiés, ainsi que la mention de leur présence sur des sites découverts en prospection. L'objectif n'est pas d'analyser le pourcentage de chaque type de céramique importée pour tous les sites sélectionnés, mais bien d'évaluer la quantité et la répartition de l'ensemble de ces mobiliers (amphores et céramiques fines rassemblées) par rapport à la céramique locale au sein de la vallée et en se basant essentiellement sur le nombre minimum d'individus (NMI) quand celui-ci est fourni³. Cette première approche posera les jalons de la détermination d'éventuels faciès du littoral et de l'arrière-pays, par le biais d'une étude comparative de deux contextes issus des agglomérations d'*Ambrussum* à Villetelle (Hérault) et de Villevieille (Gard).

I. DYNAMIQUES COMMERCIALES DANS LA VALLÉE DU VIDOURLE (MS)

1. Période tardo-républicaine (fin du II^e s. – troisième quart du I^{er} s.) : prédominance du commerce italique à durée limitée

a. Un essor marqué entre la fin du II^e et le milieu du I^{er} s.

À la suite de la conquête romaine et de l'intervention directe des *negotiatores* dans les circuits d'échanges, en raison d'une demande croissante des populations locales, une augmentation considérable du volume des importations marque l'économie entre la fin du II^e et le milieu du I^{er} s. av. Cela se traduit par des arrivages massifs de vaisselle campanienne et, surtout, d'amphores à vin de type Dressel 1 qui inondent le marché dans l'ensemble des Gaules (Poux 2004, p. 196). Cette situa-

tion se traduit par une diffusion dans la totalité de la vallée du Vidourle, mais à des degrés différents selon les secteurs, où l'on observe des variations des quantités de céramiques et des contextes de découverte (Fig. 2).

Sans grande surprise, les établissements du littoral restent les mieux alimentés en produits extérieurs. Les ports présentent en toute logique des taux d'importations conséquents, équivalents à 63 % pour *Lattara*⁴ et à 82 % au Mas Desports à Marsillargues (Hérault ; Fiches dir. 1994, p. 333-337 ; Scrinzi 2016, p. 232) (Fig. 3). Dans les deux cas, la part du mobilier italique est nettement majoritaire, tandis que les corpus sont complétés par les conteneurs ibériques.

À *Ambrussum*, le dynamisme de l'agglomération en pleine restructuration constituerait un argument justifiant les 44 % de mobilier italique et ibérique⁵. Toutefois, on se doit de mesurer ce constat qui ne prend en compte que la fouille du lieu de culte au bord du Vidourle durant la première moitié du I^{er} s. av., soit avant la pratique des premiers rites cultuels. Le lot de céramique, composé de 254 tessons pour 54 ind., reste peu significatif pour l'ensemble de l'agglomération (Fiches *et al.* 2007, p. 52, 104). De surcroît, le mobilier tardo-républicain de l'*oppidum* se trouve en position remaniée, ce qui fait que l'on ne peut l'intégrer à l'analyse statistique.

Ces lacunes documentaires demeurent en remontant la vallée, où la plupart des établissements sont connus par le biais de prospections et présentent un mobilier en quantité limitée mais significatif, puisqu'il reste dominé par les produits italiques. L'agglomération de Villevieille, l'un des rares sites à avoir fait l'objet de fouilles, livre 55 % d'importations dans le quartier des Terriers (Fig. 2, 745 ; Houix, Gafà dans ce vol.). La situation est contrastée entre les vallées de l'Aigalade et de la Courme où des disparités ont été relevées, notamment à Prouvessa et au nord du Quiquillan. En effet, le site de Saule de Brun II à Lecques (Gard), présente 88 % de céramiques italiques et catalanes correspondantes toutes à des amphores (Fig. 2, 390)⁶. La

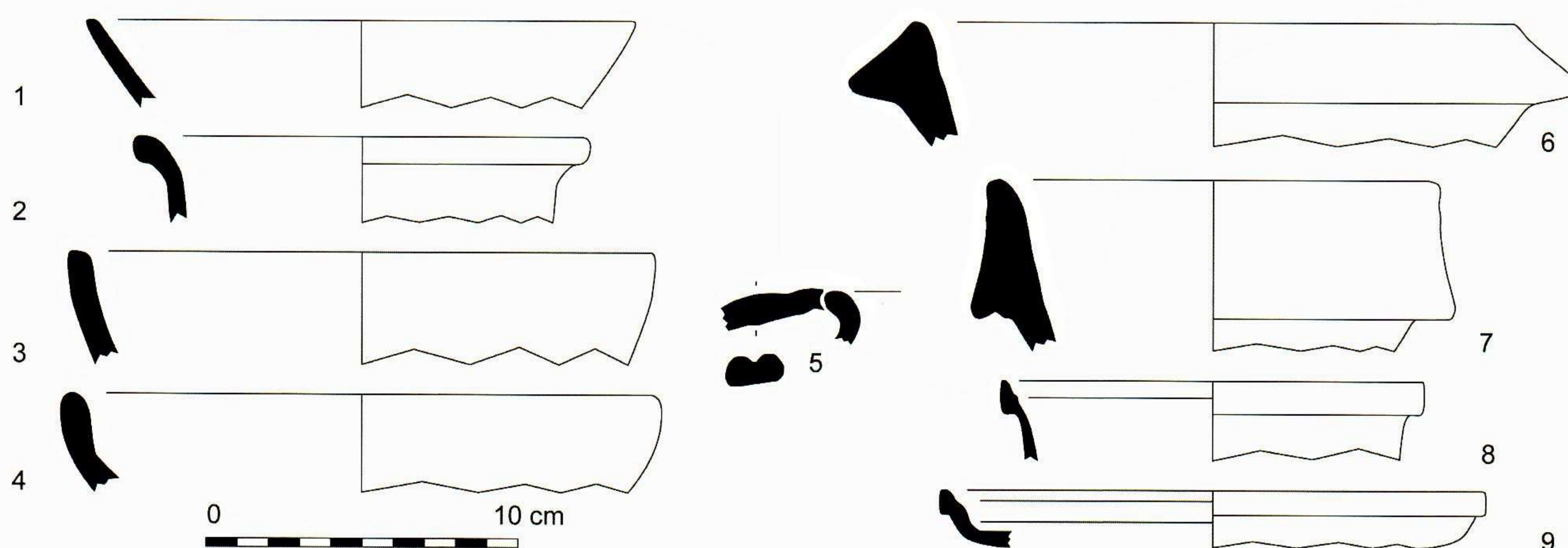


Figure 3 - Le Mas Desports, mobilier de la fin du II^e et du I^{er} s. av. J.-C. (dessins et dao M. Scrinzi).

3 Sauf mention contraire, tous les pourcentages sont établis par rapport au NMI total.

4 Pourcentage établi à partir des analyses statistiques et typologiques du mobilier provenant des îlots 2, 4-sud, 5, 7-est, 8, 9 et 16 de *Lattara*. Catégories prises en compte : camp. A, B, C, parois fines, commune ibérique, cér. commune de la côte catalane, commune italique, mortier italique, amph. punique, amph. ibérique, amph. italique.

5 Catégories prises en compte : camp. A, cér. commune de la côte catalane, parois fines, amph. italique, amph. africaine.

6 La numérotation des sites sur les différentes cartes renvoie à celle de ma thèse (Scrinzi 2014) qui a été conservée ici dans un souci d'homogénéité de la documentation. Ce travail de thèse a été effectué sur une base de 832 sites entre l'âge du Fer et l'an Mil, expliquant ainsi cette numérotation discontinue.

prudence reste de mise quant à l'interprétation de ces données qui ne reposent que sur 75 tessons, pour 10 ind. seulement. Cependant, en comparaison avec les installations voisines où le mobilier tardo-républicain demeure rare (une dizaine de tessons en moyenne), le site de Saule de Brun II fait figure d'exception et méritait de ce fait d'être intégré à l'analyse. Avec ses 4000 m² de superficie, il constitue un des établissements les plus vastes du secteur, ce qui indiquerait une occupation dense, pleinement intégrée au réseau de distribution. Ce dernier critère se révèle déterminant dans la part des importations, reléguant ainsi au second plan la taille et la position hiérarchique, comme en témoigne le site de Prouvessa à Combas (Gard), pôle de peuplement qui livre peu de céramiques méditerranéennes (Fig. 2, 179 ; Scrinzi 2010). En effet, un sondage a mis en évidence des niveaux d'occupation du milieu du I^{er} s. marqués par uniquement 5 % de mobilier italique⁷, contre une écrasante majorité de céramique non tournée produite dans le Bois des Lens. Ce constat, associé à la rareté des monnaies, est similaire sur les établissements situés dans le bassin de Combas, illustrant ainsi la mise à l'écart de ce secteur par rapport aux réseaux commerciaux, du fait d'une économie d'autosubsistance se traduisant notamment par un artisanat potier et sidérurgique local (Bessac *et al.* 1979, p. 63-66, 81).

En haute vallée, la présence non négligeable d'amphores italiennes au sein de l'agglomération de Mus illustre son intégration dans les circuits commerciaux (Fig. 2, 733). Là encore, la présence de céramique non tournée pouvant appartenir aussi bien à l'occupation de l'âge du Fer qu'à celle de la période tardo-républicaine, fausse notre perception du taux de mobilier extrarégional. Ce dernier atteint 46 % en prenant en compte la vaisselle non tournée et 100 % dans le cas inverse (!), puisque l'amphore italienne caractérise à elle seule l'occupation tardo-républicaine dans ce cas de figure. Quoi qu'il en soit, ces données mettent en avant un arrière-pays aussi bien alimenté en produits italiens que les plaines, malgré une occupation moins dense. L'absence de vaisselle campanienne s'expliquerait par les conditions de conservation ainsi que par l'absence de fouilles ne permettant pas de mesurer la culture matérielle de l'agglomération. Toutefois, la comparaison avec l'*oppidum* de l'Ermitage à Alès (Gard), dans la vallée du Gardon, permet de reconnaître des parallèles aussi bien sur le plan géographique que chronologique. Les informations céramologiques présentent également un intérêt, en raison de la quantité et de la diversité du mobilier italique qui font de l'Ermitage un relais du vin italique vers le Massif Central (Dedet, Salles 2013). On ne peut être aussi précis pour Mus, mais sa position en bordure des Cévennes, au contact des voies de communication que sont le Vidourle et la « voie des Rutènes », autorise une telle hypothèse.

b. Baisse des importations dès le troisième quart du I^{er} s. av. J.-C.

Les échanges commerciaux connaissent de nouvelles mutations, à partir du troisième quart du I^{er} s., avec une baisse constante des importations méditerranéennes. Si les amphores et la vaisselle italiennes restent majoritaires, le vin, l'huile et les saumures en provenance de Bétique et de Tarraconaise croissent progressivement mais sans

atteindre néanmoins les taux des amphores vinales italiennes (Py 2009, p. 298 ; Barberan 2013, p. 259-263). Si l'on ne peut établir un constat précis des tendances qui se dessinent dans l'ensemble de la vallée en raison des lacunes chronologiques, les établissements ayant fait l'objet de fouilles et/ou présentant un mobilier conséquent autorisent un premier constat.

À *Lattara*, le volume de produits importés diminue de 17 % et constitue désormais seulement 46 %. Si la part des amphores italiennes reste stable, les campaniennes A ne représentent plus que 25 % alors qu'il était de 50 % durant la première moitié du I^{er} s. De surcroît, on discerne les premiers arrivages d'amphores de Tarraconaise et de Bétique, ainsi que quelques amphores puniques déjà présentes au début de la période tardo-républicaine (Fiches dir. 1994, p. 338-339). À *Ambrussum*, la céramique extrarégionale diminue de moitié dans la zone 11, puisqu'elle ne représente plus que 21 % (Fiches *et al.* 2007, p. 105).

c. Synthèse

Sans refaire l'analyse détaillée des dynamiques commerciales à l'époque tardo-républicaine en Languedoc oriental, objet de plusieurs synthèses, rappelons-en néanmoins les grandes phases (Py 1990, p. 159-160 ; Vial 2011, p. 106-107). À partir du II^e s., l'accroissement de la concurrence du vin italique annonce le déclin progressif des importations massaliètes qui s'interrompent dans le dernier quart du siècle. C'est à partir de cette période que les conteneurs italiens de type Dr. 1, fabriqués sur la côte tyrrhénienne, prennent la suite des amphores gréco-italiennes. Bien que Marseille ne diffuse plus de vin, la cité phocéenne serait un intermédiaire dans la distribution de ces produits. Entre la fin du II^e et le milieu du I^{er} s. av., les amphores vinales italiennes inondent le marché en Gaule transalpine, affichant une domination écrasante par rapport aux productions hispaniques et puniques. Ainsi, à *Lattara*, elles représentent plus de 90 % des amphores dans la première moitié du I^{er} s., alors qu'au Mas Desports, leur taux est évalué à 62 % entre le milieu du II^e et celui du I^{er} s. Ce constat est équivalent à certains contextes narbonnais, notamment sur le site de la Gendarmerie daté du dernier quart du II^e s. et où les conteneurs italiens représentent 97 % des amphores (Sanchez 2009, p. 97-98). La situation semble similaire dans l'arrière-pays, malgré la rareté des données chiffrées, puisque presque la totalité du mobilier amphorique tardo-républicain est italique dans la région nîmoise, tout comme dans l'agglomération de Mus à Sauve (Py 1990, p. 583, doc. 179). En outre, l'*oppidum* de l'Ermitage à Alès (Gard) présentait un rôle commercial indéniable en bordure des Cévennes, au vu de la fréquence du mobilier importé, associé à un corpus numismatique conséquent et diversifié.

La vaisselle fine participe également à ce courant d'échanges sur ces mêmes établissements avec un taux en nette progression depuis le début du II^e s. av. La campanienne A constitue le type dominant puisqu'il représente plus de 30 % des fr. de céramique fine à vernis rouge et noir au début du I^{er} s. à *Lattara*, et environ 50 % pour la région nîmoise à la même période (Py 1990, p. 569, doc. 173 ; Py 2009, p. 296). Les productions de Calès et siciliennes de type campanienne B et C, ainsi

7 Le mobilier italique se compose de camp. A, B, C, d'amph. italique Dr.1b, de mortier italique et de cér. à parois fines.

que les céramiques à parois fines, communes, et les mortiers complètent le corpus italique, mais de manière plus anecdotique.

Si la croissance du commerce italique reste dans la continuité d'une dynamique sensible dès la fin du III^e s., son important développement tire également ses origines du contexte historique de la Méditerranée nord-occidentale. En effet, depuis la conquête de l'Espagne au début du II^e s., le marché gaulois s'est ouvert aux négociants romains à partir de l'axe Aude-Garonne, ce qui leur permettait de développer leur action commerciale vers l'est et notamment le Languedoc oriental. L'annexion de la Gaule méridionale à l'Empire de Rome, en 118, a permis d'asseoir la domination du marché romain sur celui de Marseille qui était déjà supplanté (Vial 2011, p. 106).

Toutefois, cette mainmise italique masque d'autres courants commerciaux plus anecdotiques en provenance notamment de la péninsule Ibérique, matérialisés par la présence de céramique grise de la côte catalane, de commune et d'amphore ibériques, qui représentent seulement moins de 2 % à *Lattara*, *Ambrussum* et au Mas Desports. Quelques exemplaires d'amphores puniques destinées au transport du vin, de l'huile et des saumures sont également à signaler à *Lattara* et *Ambrussum*, mais restent en faible quantité. Selon M. Py (2009, p. 297), dans le cas de *Lattara*, la présence de ce mobilier reste limitée pour constituer un courant d'échange. Néanmoins, sa fréquence indiquerait du matériel appartenant aux commerçants ibères et puniques vendu ponctuellement, mais qui serait également issu de frets de retour faisant escale à *Lattara*.

Dès la seconde du I^{er} s. av., le commerce italique diminue progressivement au profit du développement de la viticulture qui entraîne l'explosion de la production d'amphores vinaires gauloises et des productions de céramiques locales entre le I^{er} et le II^e s. apr. J.-C.

2. Le Haut-Empire : domination des productions gauloises

a. La période augustéenne (27 av.-14 apr. J.-C.)

La fin du I^{er} s. av. J.-C. voit donc s'accroître l'effacement du commerce italique qui se traduit par l'arrêt des importations d'amphores Dr. 1 et des céramiques campaniennes vers le changement d'ère, au profit d'autres catégories de vaisselle comme les sigillées italiques et les céramiques à engobe rouge pompéien. Ces types complètent les corpus du début de l'époque augustéenne aux côtés des productions tardo-républicaine, mais sans atteindre toutefois les taux conséquents de la campanienne A. Leur insuffisance, aussi bien en prospection qu'en stratigraphie, rend délicate l'identification des établissements augustéens, difficulté dont nous avons fait état précédemment. Il en ressort une analyse lacunaire, où essentiellement les sites fouillés et dispo-

sant de datations précises y ont été intégrés. Néanmoins, ces études de cas permettent d'apprécier de manière satisfaisante la part du mobilier extrarégional au sein des céramiques.

Ainsi, à *Lattara*, le statut portuaire de l'agglomération explique la stabilité des importations à environ 45 %, parmi lesquelles les amphores italiques et les campaniennes A dominant, suivies par d'autres productions de la péninsule⁸, ainsi que le mobilier ibérique qui reste secondaire (Fiches dir. 1994, p. 341-349). Ce taux s'affaiblit en remontant la vallée, puisqu'il est compris entre 10 et 15 % à *Ambrussum*. Le lieu de culte de la zone 11 affiche entre 7 et 12 % d'importations aux phases comprises entre 30 av. et 15 apr. J.-C.⁹ Si le mobilier tardo-républicain reste majoritaire vers 30-15 av., la sigillée italique et les conteneurs de Bétique et de Tarraconaise s'affirment dès le changement d'ère (Fiches *et al.* 2007, p. 57-67, 106-108). Le constat se révèle similaire dans l'auberge de la zone 1, sachant que les statistiques se basent sur le nombre de tessons (Fiches dir. 1989, p. 49, tabl. 8)¹⁰.

Les données demeurent sporadiques en moyenne vallée si bien qu'il reste difficile d'évaluer la part du mobilier importé. Toutefois, le développement des activités artisanales au cœur du Bois des Lens a participé à une densification du peuplement, fournissant ainsi des éléments matériels exploitables dans le cadre de cette analyse. À Prouvessa, les niveaux d'occupation augustéens présentent 19 % de céramiques de provenance italique et qui sont dominés par la sigillée avec 12 % (Pottrain-Brun 1979)¹¹. Bien que le taux d'amphore reste bas, ce constat contraste avec celui de la période tardo-républicaine où la céramique méditerranéenne était anecdotique. Sa présence plus affirmée à travers la vaisselle de service traduit une ouverture progressive du bassin de Combas sur le commerce extérieur, certainement entraînée par les balbutiements de l'exploitation intensive des carrières des Lens, dont la pierre est exportée dans toute la Gaule méditerranéenne. De surcroît, la venue potentielle de carriers romains a pu favoriser l'utilisation de mobilier italique au sein du service de table gaulois (Bessac 2002, p. 38).

L'estimation de la part du mobilier méditerranéen à la fin du I^{er} s. av. J.-C., en haute vallée, reste délicate en raison d'une faible densité de peuplement, concentrée au sein de l'agglomération de Mus. Les fragments d'amphore italique Dr. 1b et 1c, d'amphore de Tarraconaise et de sigillée italique illustrent l'insertion de l'agglomération dans les circuits d'échange.

À travers ces données chiffrées, on note toujours une dominance des produits italiques au début de la période augustéenne, mais qui s'avère néanmoins moins marquée et qui continue de décroître au profit des productions hispaniques, africaines, mais également gauloises dont les amphores et la vaisselle dominant le marché du Haut-Empire.

8 Pourcentage établi à partir des analyses statistiques et typologiques du mobilier provenant des îlots 2, 4-sud, 5, 7-est, 8, 9 et 16 de *Lattara* (Fiches dir. 1994). Catégories prises en compte : camp. B et C, mortier, sig., vernis rouge pompéien, amph. de Tarraconaise, ibérique, de Bétique, commune ibérique et ibérique peinte, cér. de la côte catalane.

9 Il s'agit des phases 11E3a, 11E3b, 11F1 et 11F2. Catégories prises en compte : camp. A et B, sig. italique, commune italique, amph. italique, de Bétique et Tarraconaise.

10 Catégories prises en compte : camp. A, B, C, sig. italique, mortier italique, cér. de la côte catalane.

11 Il s'agit du mobilier du sondage ouest. En plus des 12 % de sig. italique, on trouve 1,72 % de camp. A, 1,72 % de mortier italique et 3,44 % d'amph. italique (en NMI).

b. Les I^{er} et II^e siècles

L'émergence des produits gaulois revêt un tel impact sur l'économie de la province durant les deux premiers siècles de notre ère que les importations méditerranéennes se trouvent relayées au second plan (Fig. 4 et 5). Bien que la plupart des établissements de la vallée disposent de quel-

ques fragments d'amphore hispanique, voire de vaisselle africaine, les taux de céramiques importées dépassent rarement 15%, ce qui contraste avec la situation observée pendant la période tardo-républicaine. Sur le littoral, la prédominance des *villae* et des sites portuaires disposant d'un mobilier numériquement conséquent, ainsi que

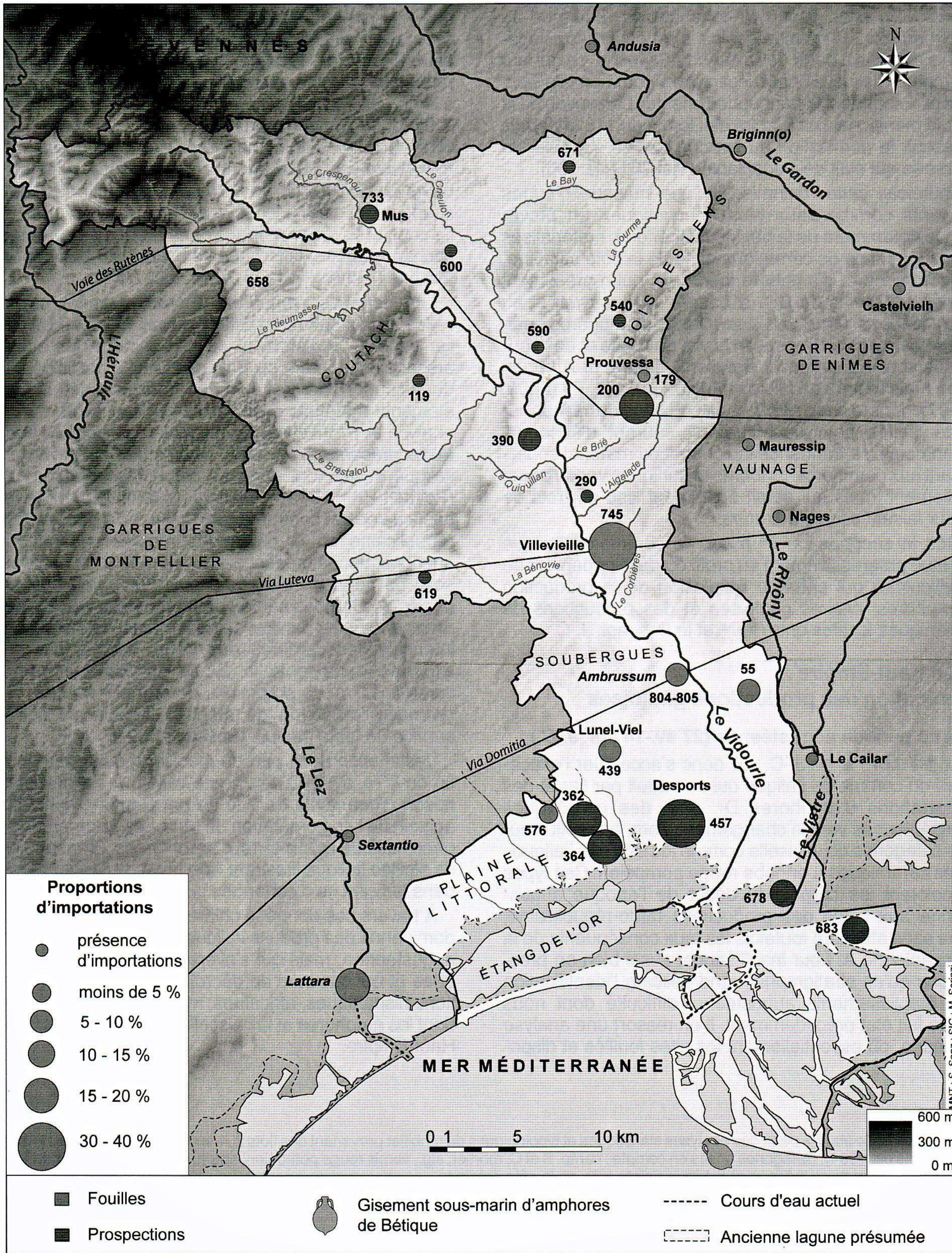


Figure 4 - Proportion de céramique d'importation (vaisselle et amphores) par rapport à la céramique de Gaule aux I^{er} et II^e s. apr. J.-C. (MNT S. Sanz ; SIG et dao M. Scrinzi).

la fouille de plusieurs agglomérations, permettent de mieux appréhender la représentativité des dynamiques commerciales.

Cette disparité entre les taux observés avant et après le changement d'ère est particulièrement explicite à *Lattara*, où l'on enregistre seulement 17 % d'importations en moyenne au sein de l'espace portuaire (Sanchez, Adroher Auroux 2002, p. 91-97). Si l'on identifie encore 4,58% de vaisselle italique, l'essentiel du mobilier extrarégional reste matérialisé par les amphores de Tarraconaise et de Bétique (10,4 %), alors que de rares conteneurs provenant de Grèce ou d'Afrique complètent ce corpus. En parallèle, l'essentiel des céramiques se compose de productions de Narbonnaise, dominées par les céramiques communes, alors que les amphores vinaires gauloises représentent plus de 32 % des amphores. Quant à la vaisselle fine, elle est matérialisée par la sigillée sud-gauloise importée principalement de La Graufesenque tandis que la céramique à paroi fine constitue le second type majeur. Ce dernier étant produit dans une grande partie de l'Empire, de l'Hispanie à la péninsule Italique en passant par la Gaule, il reste impossible d'identifier le lieu de production sans analyse pétrographique (Passelac dans Py dir. 1993, p. 511). Étant donné le doute qui subsiste quant à sa provenance, il n'a pas été intégré au corpus du mobilier importé.

Ce rapide énoncé met en avant les principales catégories que l'on rencontre dans la plupart des ensembles céramiques des I^{er} et II^e s., et qui seront complétés par la vaisselle africaine de type claire A et africaine de cuisine, que l'on retrouve dès la seconde moitié du I^{er} s. apr. J.-C. Les *villae* de La Laune et Brouilhet à Lansargues (Hérault) en ont d'ailleurs livré aux côtés des productions qui viennent d'être évoquées (Fig. 4, 364, 362). Les centaines de tessons de céramiques appartenant à plusieurs dizaines d'ind. retrouvés sur ces établissements, permettent d'apprécier la part des importations qui s'élève entre 14 et 17 % et reste dominée par les amphores de Bétique et la céramique africaine de cuisine. Le Mas Desports présente également ces catégories, avec un taux de récipients méditerranéens équivalent à 32 %, un des plus importants dans l'ensemble de la vallée au Haut-Empire.

Au contact entre la plaine littorale et les premières collines, le taux de mobilier importé décroît et ne dépasse guère 10 %, aussi bien sur les installations rurales qu'au sein des agglomérations. À Lunel-Viel, agglomération en phase de développement dès la seconde moitié du I^{er} s., pendant lequel les conteneurs du sud de l'Hispanie représentent seulement 5,4 % des fr. de céramique¹² (Fig. 4, 439). Le quartier central présente un corpus plus varié entre 80 et 110, où les amphores de Tarraconaise et d'Afrique ont leur place, aux côtés des amphores de Bétique (Raynaud dir. 2007, p. 386, 389 ; Fig. 5, n^{os} 2, 3, 6). Un constat similaire est relevé sur le site de Madame à Aimargues (Gard), où l'ensemble A, daté entre le milieu et le troisième quart du I^{er} s. n'affiche que 6,5 % d'importations, soit seulement trois ind. en provenance de la péninsule Italique et d'Hispanie (Barberan, Silvéreano dir. 2006, p. 28, fig. 4, n^o 55). À *Ambrussum*, les fouilles ont mis en

évidence plusieurs lots de mobilier du Haut-Empire, dans lesquels la part des importations est comprise entre 5 et 6,5 % selon les zones. Outre les catégories déjà mentionnées, on note de manière anecdotique, la présence d'amphores orientales en provenance de Rhodes et du Proche-Orient (Fig. 5, n^{os} 1 et 4), de sigillées africaines claire A (n^o 7), d'une sigillée hispanique (n^o 8) et d'une sigillée claire italique provenant peut-être de la région de Rome (Fig. 5, n^o 5 ; Barberan dans Fiches dir. 2009, p. 60).

Si la plupart des établissements de la moyenne vallée comportent de la céramique importée, essentiellement composée d'amphores hispaniques et de céramique culinaire africaine, la rareté des fouilles, associée à du mobilier en quantité réduite, rendent toutes analyses statistiques difficilement réalisables. Certaines installations permettent néanmoins de mesurer la part du mobilier extrarégional qui reste, dans l'ensemble, équivalent à ce qui a été observé entre plaine littorale et premières collines. Le quartier des Terriers à Villevieille livre le plus fort taux d'importations évalué à 36 %, signe de la bonne intégration de l'agglomération dans les circuits commerciaux (Houx, Gafà dans ce vol.). Sa situation géographique au carrefour entre le Vidourle et la *Via Luteva*, ainsi que son statut d'agglomération secondaire où réside un certain nombre de notables, ont certainement contribué à ce dynamisme économique (Monteil 2013). Dans le bassin de Combas, l'agglomération de Prouvessa semble s'écarter de plus en plus des circuits commerciaux puisqu'on ne signale que quelques fragments anecdotiques d'amphores de Bétique et de Tarraconaise. Le même constat peut être établi sur le site voisin de Cambroux, occupé depuis le milieu du I^{er} s. av. comme Prouvessa (Bessac *et al.* 1979, p. 60, 68-70). Cette situation s'oppose à celle de la plaine de l'Aigalade, où un réseau de *villae* et d'établissements ruraux marque une nouvelle dynamique d'occupation, parfaitement intégrée aux échanges avec la Méditerranée. La *villa* de Fontnovia à Combas (Gard) est révélatrice de ces trafics, puisque plus de 16 % du mobilier marque les courants hispaniques et africains (Fig. 4, 200)¹³. Cette disparité serait révélatrice du contraste qui règne entre une génération d'établissements tardo-républicains sur le déclin, profitant d'une économie d'autosubsistance, et de nouvelles installations dispersées mieux insérées dans les réseaux d'échanges. Toutefois, on ne peut atteindre ce niveau d'analyse pour le reste de la moyenne vallée où la faiblesse des données céramiques fait défaut, bien que la plupart des établissements présentent quelques fragments d'amphore hispanique ou de vaisselle africaine.

Le constat est similaire dans la haute vallée, où seule l'agglomération de Mus dispose d'un corpus suffisamment « conséquent » pour que l'on puisse établir la part du mobilier importé. Ce dernier ne représente que 4,8 %, soit quatre ind. sur 83, composés d'une sigillée italique, d'une amphore de Tarraconaise et de deux amphores de Bétique. Cela illustre une haute vallée concernée par les flux commerciaux en provenance de Méditerranée, bien que la faible densité de l'occupation et du mobilier ne permettent d'affiner notre perception de l'impact de ces trafics sur l'économie locale.

12 Pourcentage obtenus à partir de l'inventaire céramique réalisé par tranches de quarts de siècles pour les quartiers ouest, sud, central et de l'église. On trouve 3,7 % d'amph. de Bétique entre 50 et 75 et 7,1 % de la même catégorie entre 75 et 100, soit une moyenne de 5,4 %.

13 L'établissement étant occupé entre le I^{er} s. av. et le IX^e ou X^e s. apr. J.-C., ce taux est établi uniquement à partir du mobilier caractéristique des I^{er} et II^e s. apr. J.-C., à savoir : parois fines, sig. sud-gauloise, claire A, claire B, africaine de cuisine, claire récente, cér. à points de chaux, fumigée, kaolinique, sableuse oxydo-réductrice, amph. de Tarraconaise, de Bétique, gauloise, gauloise sableuse (soit 92 ind.).

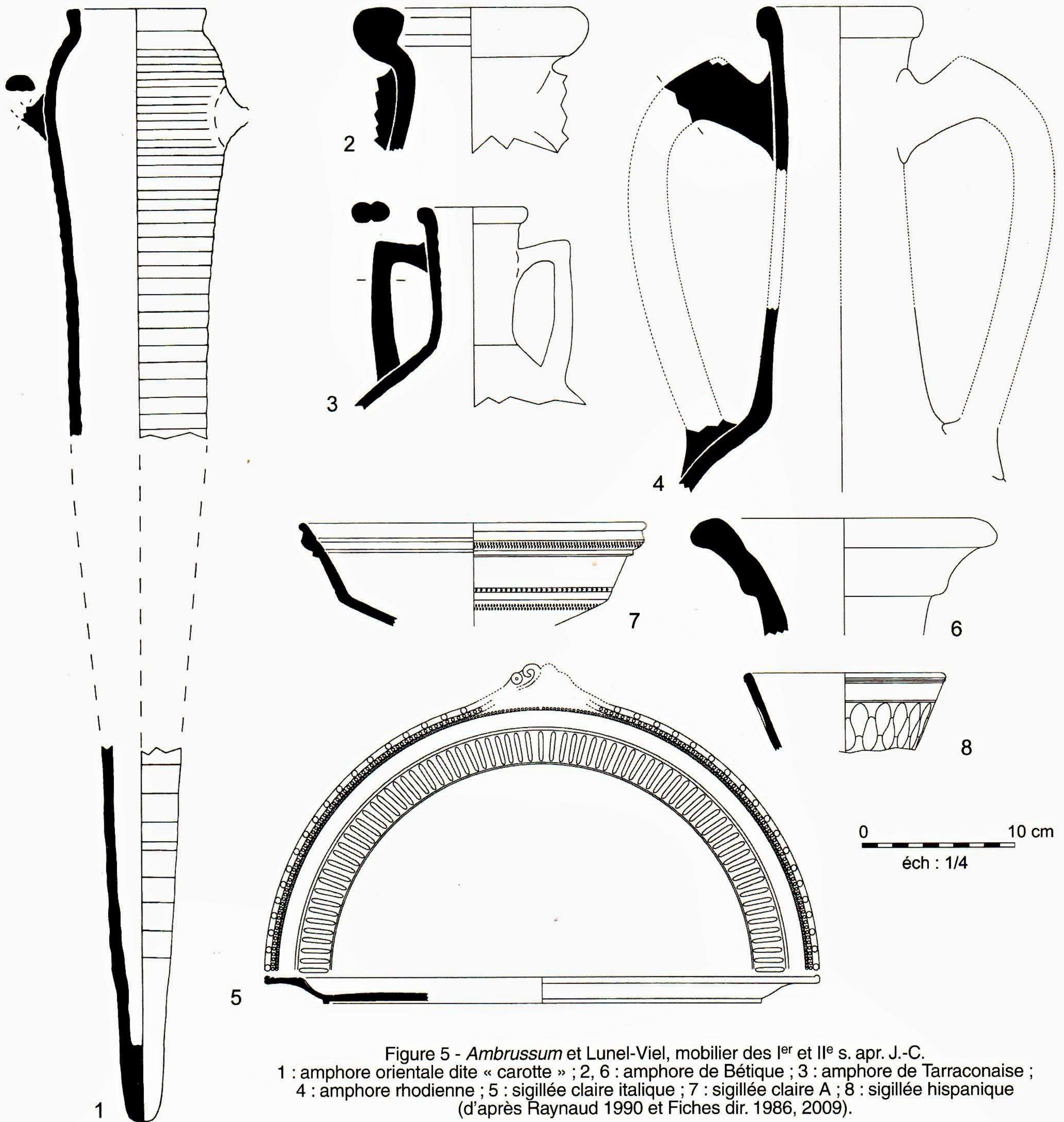


Figure 5 - *Ambrussum* et Lunel-Viel, mobilier des I^{er} et II^e s. apr. J.-C.
 1 : amphore orientale dite « carotte » ; 2, 6 : amphore de Bétique ; 3 : amphore de Tarraconaise ;
 4 : amphore rhodienne ; 5 : sigillée claire italique ; 7 : sigillée claire A ; 8 : sigillée hispanique
 (d'après Raynaud 1990 et Fiches dir. 1986, 2009).

c. Synthèse

Les débuts du Haut-Empire sont marqués par la poursuite de l'affaiblissement du commerce italique, amorcée dès le milieu du I^{er} s. av. J.-C. Si les produits de la péninsule dominant toujours le marché languedocien, on observe une diminution du volume importé, ainsi que le développement de nouveaux types de vaisselle culinaire et de service. En outre, le trafic en provenance de Bétique et de Tarraconaise s'affirme mais reste encore modeste à cette période. Alors que l'on dispose d'une quantité moindre de récipients méditerranéens, les ensembles relevés à *Ambrussum* et *Lattara* permettent d'apprécier en partie cette dynamique commerciale. Il en va de même à Nîmes où les recherches mettent en évidence plusieurs contextes révélateurs de l'économie au début du Haut-Empire.

Ainsi, pour ce qui est de la vaisselle fine, la campanienne A, nettement majoritaire au troisième quart du I^{er} s. av. avec plus de 30 % de la vaisselle, chute brutalement pour atteindre moins de 5 % au changement d'ère. En contrepartie, la sigillée italique, qui apparaît à Nîmes vers 30 av. croît progressivement et domine la vaisselle fine avec plus de 13 % vers 10 av. J.-C. Concernant les amphores, les italiques suivent la même courbe descendante que les céramiques campaniennes pour être dépassées par les conteneurs de Tarraconaise et gaulois dans la dernière décennie précédant le changement d'ère (Barberan 2013, p. 262-263). Dans l'agglomération de *Samnaga* à Murviel-lès-Montpellier, un ensemble céramique daté entre 5 av. et 10 apr. J.-C. présente plus de 38 % de mobilier méditerranéen. La sigillée italique domine la vaisselle fine à hauteur

de 62,5 %, alors que les amphores de Tarraconaise et de Bétique sont les plus représentées avec 40 et 33,3 % des amphores, reléguant les conteneurs italiques à la troisième place avec 10 % (Barberan, Malignas 2012, p. 172). Narbonne suit une dynamique similaire puisque dans le dernier quart du I^{er} s. av. les campaniennes sont insignifiantes alors que leurs imitations locales font jeu égal avec les sigillées italiques, et que les amphores de Tarraconaise sont majoritaires (Sanchez 2009, p. 235). Ainsi, ces différentes études de cas illustrent le changement des échanges commerciaux, davantage tournés vers l'Hispanie mais surtout vers la Gaule. En effet, la baisse progressive des importations méditerranéennes semble être une des conséquences du développement de la viticulture, qui entraîne l'explosion de la production d'amphores vinaires gauloises et des productions de céramiques locales.

Il en ressort un taux de mobilier extrarégional inférieur à 15 % durant les deux premiers siècles de n.è., mis à part pour les établissements portuaires de *Lattara* ou du Mas Desports, ainsi que certaines *villae* et agglomérations. Si l'on relève la persistance de certaines vaisselles italiques et plus rarement d'amphores impériales, l'huile et les saumures de Bétique, ainsi que le vin de Tarraconaise dominant le commerce extérieur. Les échanges avec l'Afrique, à travers les céramiques culinaires, la claire A et quelques amphores, complètent cette dynamique, alors que le vin oriental en provenance de Rhodes alimente ponctuellement *Lattara*, *Ambrussum* et la *villa* de Brouilhet. On signale également des amphores massaliètes impériales à *Lattara* mais en quantité limitée, illustrant ainsi la perte d'influence de Marseille sur la région (Py 2009, p. 298). En parallèle, les productions de Gaule narbonnaise s'imposent au sein des corpus céramiques et amphoriques. La vaisselle commune affiche sa supériorité numérique par le biais des récipients à pâte calcaire, sableuse, les fumigées, les kaolinitiques produites dans la région d'Uzès, et les céramiques à points de chaux. Quant à la vaisselle fine, elle est dominée par la sigillée sud-gauloise, principalement issue des ateliers de La Graufesenque, ainsi que les parois fines pouvant être produites aussi bien en Gaule qu'en Hispanie ou dans la péninsule Italique. Le mobilier amphorique reste également dominé par les conteneurs vinaires gaulois à pâte calcaire et sableuse, dont plus d'une centaine d'ateliers sont connus en Gaule Narbonnaise (Mauné 2013, p. 337). Cette tendance marque un changement dans le fonctionnement de ce commerce qui favorise dorénavant les apports terrestres, complétés par les apports maritimes, majoritaires jusqu'au début de l'époque augustéenne.

On retrouve une telle dynamique entre Languedoc et Provence, puisqu'au large des Saintes-Maries-de-la-Mer, les fouilles sous-marines ont mis en évidence un important dépotoir où le mobilier amphorique daté entre le milieu du I^{er} s. av. et le III^e s. apr. J.-C. reste dominé par les productions gauloises et de Bétique. Ce corpus est complété par des marchandises provenant de Tarraconaise, d'Afrique et dans une moindre mesure de la péninsule italique et de Méditerranée orientale (Long, Duperron 2011, p. 103). L'analyse des amphores de la *villa* de La Ramière (Roquemaure, Gard) dans la vallée du Rhône,

révèle un constat similaire, à la différence que les amphores gauloises restent prédominantes jusqu'au IV^e s. (Barberan 1998). À *Samnaga*, un dépotoir de la première moitié du II^e s. ne livre que 3,8 % d'importations (Barberan *et al.* 2012). Des observations équivalentes ressortent d'un contexte daté entre 140 et 170 au sein de l'établissement de l'Auribelle-Basse (Pézenas, Hérault) dans la vallée de l'Hérault. Les rares céramiques africaines, italiques, ainsi que les amphores de Bétique ne constituent que 1,7 % (Mauné *et al.* 2004, p. 405). Enfin, à Narbonne, le contexte portuaire du Castérou livre près de 30 % de mobilier méditerranéen, dominé par les produits africains, suivis des amphores hispaniques, orientales et lusitaniennes (Sanchez *et al.* 2011, p. 185).

Cette analyse comparative met en lumière l'homogénéité du contexte commercial languedocien, aussi bien sur le plan des proportions que sur la provenance des produits. On constate également la concordance des résultats de la vallée du Vidourle avec les régions voisines. Sans surprise, les zones portuaires de Narbonne, *Lattara* et Arles, présentent un mobilier méditerranéen plus dense et diversifié, en comparaison avec les établissements de l'arrière-pays, tels que Mus ou La Ramière qui restent moins réceptifs à ces trafics. Toutefois, quelle que soit leur localisation géographique, l'ensemble des installations dénote une nette prédominance de la céramique de Gaule narbonnaise qui s'explique par le développement de la viticulture spéculative et des officines céramiques.

3. Le Bas-Empire : réaffirmation des échanges méditerranéens

a. Le III^e siècle

La continuité de la dynamique commerciale du Haut-Empire marque un III^e s. touché par la chute du nombre d'établissements (Scrinzi 2014, p. 222). Il ressort de cette situation une évaluation plus complexe des taux d'importations, d'autant plus que les conteneurs de Bétique, la vaisselle africaine et rhodanienne (claire B) caractérisent aussi les corpus céramiques III^e s., alors que la rareté des formes en prospection limite nos interprétations (Fig. 6 et 7). Ajoutons à ces productions une nouvelle catégorie de sigillée africaine, la claire C, diffusée dans l'ensemble du bassin méditerranéen entre le début du deuxième quart du III^e et le milieu du V^e s. Toutefois, à l'image de la sigillée italique pour la période augustéenne, la claire C affiche des proportions contrastées selon les sites, ainsi qu'une présence peu affirmée en prospection, ajoutant une difficulté supplémentaire pour la caractérisation des installations du III^e s. Celles ayant fait l'objet de fouilles permettent cependant d'évaluer la part de ces importations.

Ainsi, à Lunel-Viel, le taux de ces dernières se stabilise à plus de 4 % du nombre de fr. dans la première moitié du III^e s., pendant laquelle amphores et céramiques culinaires africaines sont majoritaires (Fig. 7, nos 2-3). Les conteneurs de Bétique ainsi que les sigillées claires A et C complètent cet ensemble (Fig. 7, n° 6). On retrouve ces catégories dans la seconde moitié du III^e s. avec un taux en légère hausse qui atteint 7 % (Raynaud *dir.* 2007, p. 389, annexe 46). Les proportions de mobilier extrarégional sont doublées dans le quartier bas d'*Ambrussum*¹⁴, puisqu'elles atteignent en moyenne 14 % (Raynaud 1986 ;

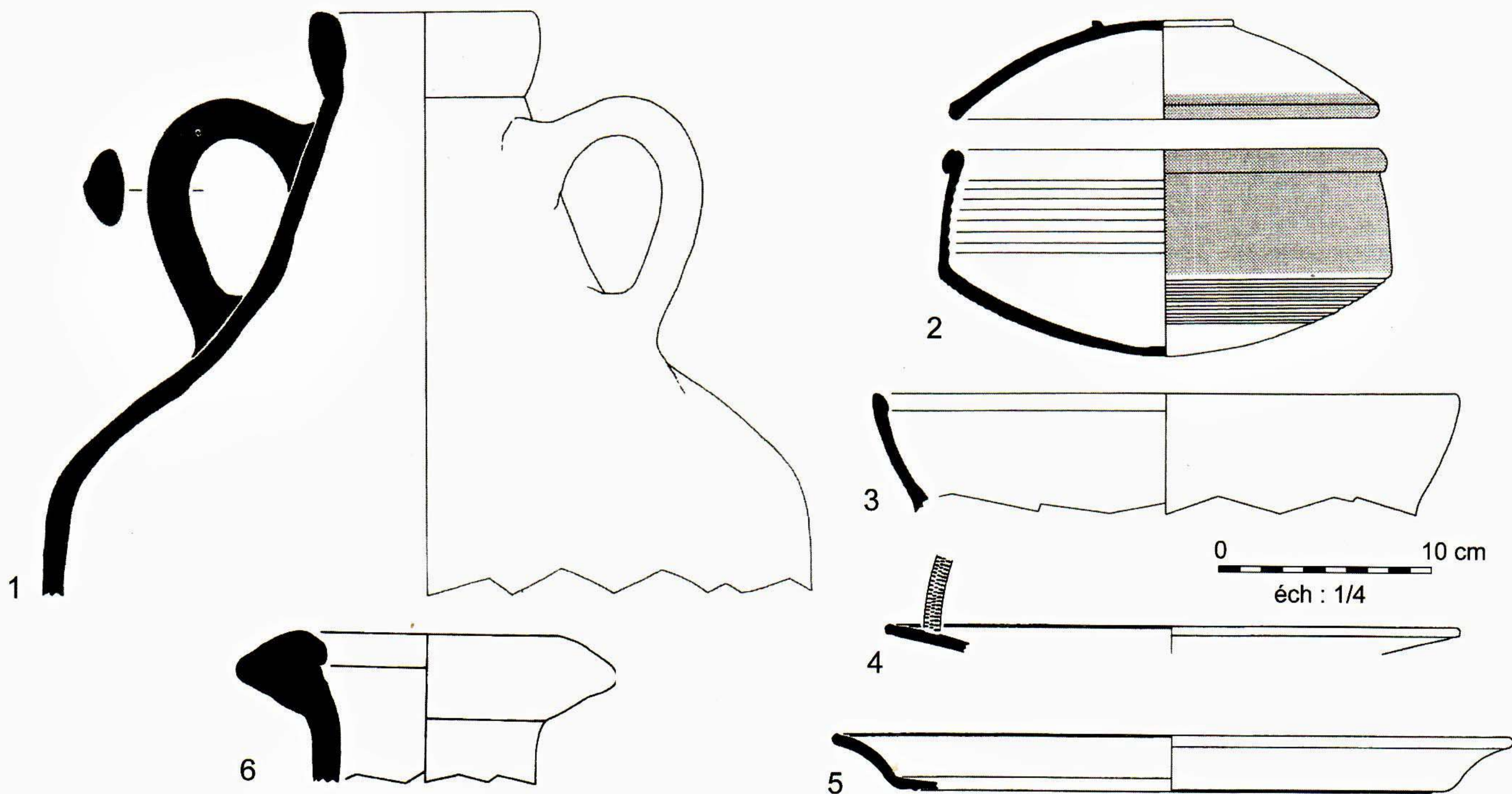
14 Auberge de la zone 1 : 20 % du NMI pour la pièce 17 et 14,7 % pour la pièce 18, soit une moyenne de 17,35 % entre 180 et 230/240. Ensemble A du bâtiment A dans la zone 12/20 : 9,06 % du NMI entre la fin du III^e et le début du IV^e s.

Barberan, Mathieu dir. 2006, p. 250 ; Scrinzi dans Fiches dir. 2012, p. 199, 201). On retrouve les mêmes productions méditerranéennes qu'à Lunel-Viel avec une prédominance des céramiques culinaires africaines dans la zone 1, alors que dans la zone 12/20 c'est la claire C qui

est majoritaire (Fig. 7, n^{os} 4-5). Les amphores de Bétique et orientales complètent le corpus. Ce constat reste similaire dans la *villa* de Pataran à Aigues-Vives (Gard) où l'on compte 7,8 % d'importations, à la différence que les récipients hispaniques demeurent absents (Fig. 6, n^o 19 ;



Figure 6 - Proportion de céramique d'importation (vaisselle et amphores) par rapport à la céramique de Gaule au III^e s. apr. J.-C. (MNT S. Sanz ; SIG et dao M. Scrinzi).

Figure 7 - Ambrussum et Lunel-Viel, mobilier du III^e s. apr. J.-C.

1 : amphore africaine ; 2-3 : africaine de cuisine ; 4-5 : sigillée claire C ; 6 : amphore de Bétique (d'apr. Raynaud 1986, 1990 et Fiches dir. 2009).

Raynaud 1984a, p. 225-228)¹⁵. Au Mas Desports, comme à Psalmodi, la faible quantité de mobilier rattachable au III^e s. ne permet pas une analyse quantitative, bien que l'association des sigillées claires B et C avec les céramiques culinaires africaines indique une continuité de l'occupation, ainsi qu'une permanence des apports méditerranéens. Il en va de même pour l'agglomération portuaire de *Lattara* qui, bien qu'elle soit en déclin, reste occupée et semble poursuivre ses activités commerciales de manière moins prononcée. Amphores et vaisselles africaines, accompagnées de sigillée claire B, illustrent cette continuité (Py 2009, p. 173-174).

Dans la moyenne vallée, la présence de ces céramiques demeure généralement trop faible pour être prise en compte dans une analyse statistique, à l'exception du site de Maoussan à Vic-le-Fesq (Gard), où l'on relève plusieurs dizaines de fr. de claire A, C et d'amphores africaines (Fig. 6, 795). Quant au haut Vidourle, l'absence de céramiques extrarégionales, contribuant à l'imprécision chronologique des quelques installations qui seraient encore occupées, ne permet aucune analyse statistique. Les réseaux d'échanges desservaient-ils cette partie du bassin sub-cévenol ? Le manque de mobilier est-il révélateur d'une occupation réduite ? L'étude du peuplement s'expose aux mêmes questions, tandis qu'une baisse démographique et/ou un déplacement des populations en plaine ou en moyenne vallée restent envisageables (Scrinzi 2014, p. 229).

b. Le IV^e siècle

À partir du IV^e s., les échanges commerciaux suivent une dynamique plus ou moins homogène jusqu'au début du VI^e s., notamment en termes de provenance des marchandises et d'accroissement des importations avec

l'Afrique, l'Orient et le sud de l'Hispanie. Cette situation a peut-être contribué à l'implantation de plusieurs établissements portuaires. C'est pourquoi nous aborderons le IV^e s. en exposant les grandes lignes des différents trafics, avec l'appui des fouilles de Lunel-Viel et d'*Ambrussum* qui fournissent des données quantifiées. De plus, la constance de certaines productions durant tout le Bas-Empire, voire jusqu'à l'Antiquité tardive, rend la datation de nombreux établissements imprécise et généralement comprise entre le IV^e et le V^e s. Ce constat induit une évaluation lacunaire des proportions de mobilier importé au IV^e s., appuyant ainsi le choix de ne pas réaliser de carte concernant ce siècle, afin de privilégier le V^e s. qui constitue l'apogée de ces nouveaux réseaux d'échanges.

Si les produits en provenance de Gaule narbonnaise restent majoritaires, des changements sont à noter concernant les catégories de mobilier. En effet, les amphores gauloises, qui dominaient le marché depuis le I^{er} s. apr. J.-C., sont encore produites jusqu'à une période comprise entre la fin du III^e et le milieu du IV^e s. (Mauné 2013). Ce déclin du vin gaulois peut s'expliquer par la diminution des vignobles, les changements de conteneurs au profit du tonneau et des outres en peau, mais également par la concurrence du vin africain qui polarise désormais le marché extérieur devant les huiles et saumures de Bétique et de Lusitanie. Quant à la céramique fine, les sigillées sud-gauloises de La Graufesenque ne sont plus produites, alors que les productions Luisantes de Savoie sont en plein essor depuis la fin du III^e s. et deviennent progressivement majoritaires jusqu'à supplanter les claires B rhodaniennes. Les catégories de vaisselle africaine se renouvèlent également, avec l'arrêt des importations de claires A et la diminution des claires C au profit des sigillées claires D qui arrivent en Languedoc dès le

¹⁵ Pourcentage par rapport au NMI total de la céramique correspondant à l'état III (III^e s.).

deuxième quart du IV^e s. (Raynaud dans Py dir. 1993, p. 190). De surcroît, c'est à partir du dernier tiers du IV^e s. qu'émergent les dérivées-de-sigillées paléochrétiennes (D.S.P.), produites en Languedoc et en Provence pour celles que l'on retrouve en Vidourlenque, ainsi que les céramiques à pisolithes confectionnées dans la vallée du Rhône, au nord-est du Bois des Lens (Rigoir dans Raynaud dir. 2007, p. 234-242 ; Raynaud, Élie 2006).

Ainsi, à *Ambrussum*, le taux d'importations se stabilise au début du IV^e s. avec 16,37 %, dominé par les claires C et les céramiques culinaires africaines, alors que les amphores de même provenance sont majoritaires par rapport aux conteneurs de Bétique et orientaux (Barberan, Mathieu dir. 2006, p. 252)¹⁶. Les données sont néanmoins plus contrastées pour le troisième quart du IV^e s., toujours à *Ambrussum*. Dans la zone 10, le mobilier méditerranéen constitue 17,5 % du lot étudié, dans lequel la sigillée claire D est nettement majoritaire avec 8,08 %. La claire C et la céramique culinaire africaine demeurent anecdotiques, alors que les conteneurs de Bétique supplantent légèrement ceux d'Afrique (Manniez *et al.* 1998 p. 204-205). Parallèlement, les secteurs 6 et 8 de la zone 12/20 comportent deux fois moins d'importations qui représentent 9 %. Si les claires D restent majoritaires au sein de la vaisselle importée, les amphores africaines sont prédominantes par rapport à celles de Bétique, de Lusitanie et de Méditerranée orientale, alors que l'on relève également quelques amphores vinaires italiques (Boutin 2006, p. 94).

On retrouve cette tendance et ces productions dans l'agglomération voisine de Lunel-Viel, avec une domination écrasante du mobilier africain et notamment des amphores. De plus, le taux de céramique extrarégionale est nettement supérieur par rapport à *Ambrussum*, si l'on tient compte du nombre de fragments. Ainsi, dans la première moitié du IV^e s., on trouve en moyenne plus de 20 % d'importations, chiffre qui monte à 34,5 % dans la seconde moitié du siècle¹⁷. Dans le quartier central, entre 370 et 420, ce taux est presque doublé puisqu'il atteint les 65 %, dont 61 % de fr. d'amphore africaine (Raynaud dir. 2007, p. 386, 389). Bien qu'il existe une marge d'erreur entre des proportions évaluées à partir du nombre de fr. et celles qui prennent en compte le NMI, la quantité de tessons relevée à *Ambrussum* reste toutefois nettement inférieure à celle de Lunel-Viel. Cette disparité peut s'expliquer par les différences de contextes, avec une agglomération de Lunel-Viel en phase de restructuration mais toujours densément occupée et une station routière sur le déclin à *Ambrussum*. De plus, l'accumulation de déchets volumineux pourrait également expliquer cette surreprésentation des conteneurs africains (Raynaud dir. 2007, p. 243).

c. Le V^e siècle

C'est à partir du V^e et jusqu'au milieu du VI^e s. que le commerce extérieur s'avère le plus intense, à travers les huiles et saumures de Bétique et de Lusitanie, ainsi que le vin d'Afrique et du Proche-Orient qui transitent princi-

palement dans des amphores. En parallèle, les flux de vaisselles africaines matérialisées par la claire C et surtout la claire D, ne cessent de croître, tandis que de rares exemplaires en provenance de Méditerranée orientale (sigillée phocéenne et céramique culinaire de Mer Égée), atteignent les côtes gauloises dans de faibles proportions. Ces arrivages massifs de produits extrarégionaux n'éclipsent pas pour autant les productions de Gaule narbonnaise, qui restent majoritaires sur la plupart des établissements. Ainsi, les Luisantes de Savoie et les D.S.P. constituent les principales catégories de vaisselle fine confectionnée dans la *Provincia*, aux côtés des céramiques communes à pisolithes et kaolinitiques de la vallée du Rhône.

La frange littorale et ses établissements portuaires se trouvent sans surprises au cœur des réseaux d'échanges, avec des taux d'importations compris entre 30 et 57 % en moyenne. Ainsi, le site de La Piscine à Lansargues (Hérault) livre plus de 35 % de mobilier méditerranéen, essentiellement en provenance d'Afrique avec 30,7 %, tandis que l'installation voisine de Grande Currade à Saint-Nazaire-de-Pezan (Hérault) présente un taux légèrement plus faible (29 %), mais un mobilier plus diversifié (Fig. 8, 358, 695)¹⁸. Aux côtés des amphores et sigillées africaines qui restent majoritaires, les productions orientales ne sont pas à négliger, alors que les amphores de Bétique demeurent anecdotiques¹⁹. On retrouve l'ensemble de ces catégories à Psalmodi mais dans des proportions bien plus conséquentes puisqu'elles correspondent à 50 % du nombre total de fr. entre le IV^e et le VII^e s. (Fig. 8, 678). Une fois encore, les conteneurs et vaisselles africains restent prédominants avec 43 %, tandis que le mobilier oriental totalise 7,2 % (Fig. 9, n° 1, 3, 5-8). Quant au mobilier de Narbonnaise, les céramiques à pisolithes et kaolinitiques sont majoritaires devant les D.S.P. Ce constat illustre la place prépondérante de l'îlot de Psalmodi dans les circuits commerciaux entre littoral et arrière-pays, au même titre que le Mas Desports (Scrinzi 2014, p. 1128-1142). Au regard de l'Antiquité, les V^e et VI^e s. marquent l'apogée de cet établissement du fait de son étendue, évaluée à plus de 4 ha toutes zones confondues, et de la richesse du mobilier céramique. Ce dernier est dominé par les productions régionales qui représentent 55 % dont près de 45 % correspondent aux céramiques à pisolithes et kaolinitiques. Néanmoins, la particularité de ce corpus réside dans l'importance et la diversité des importations nord-africaines évaluées à 40 %, contre 3,3 % pour les productions de Méditerranée orientale (Fig. 9, n° 2). Les amphores du sud de l'Hispanie et les céramiques liguro-provençales demeurent anecdotiques puisqu'elles totalisent 0,6 % et 3,3 % du nombre d'ind. (Scrinzi 2016, p. 228-234 ; Fig. 9, n°s 4, 10).

Au contact de la plaine littorale et des collines, le taux de mobilier importé décroît et se situe en dessous des 20 %. À Lunel-Viel, le taux d'amphore africaine, qui a atteint un pic de 30 % du nombre total de fr. durant la seconde moitié du IV^e s., est redescendu au niveau qui

16 Il s'agit de l'ensemble B, dans le bâtiment A de la zone 12/20.

17 Pourcentages calculés par rapport au nombre total de fr. en prenant en compte les catégories : amph. africaine, amph. de Bétique, africaine de cuisine, claire C/D pour chaque quart de siècle, pour les quartiers ouest, sud, centre, église (Raynaud dir. 2007, p. 389, annexe 46).

18 Toutes les proportions sont réalisées à partir du NMI total. Productions prises en compte pour La Piscine : claire D (excepté le bord Hayes 91C daté du VI^e s.), amph. de Bétique, de Lusitanie, africaine.

19 Productions prises en compte pour Grande Currade : claire D, Late Roman C, com. méditerranéenne, amph. de Bétique, africaine, orientale.

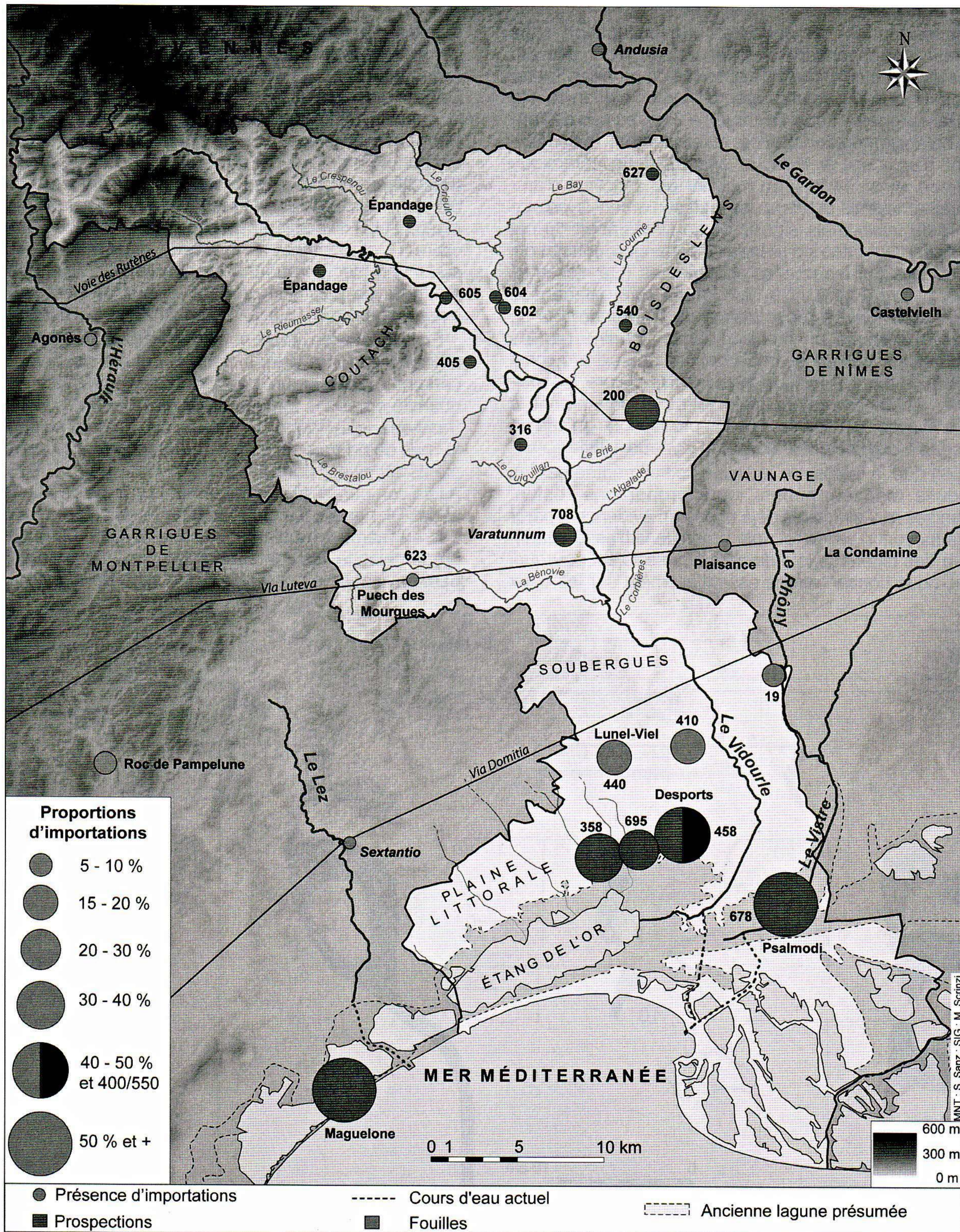


Figure 8 - Proportion de céramique d'importation (vaisselle et amphores) par rapport à la céramique de Gaule au V^e s. apr. J.-C. (MNT S. Sanz ; SIG et dao M. Scrinzi).

était le sien au début de ce siècle, soit 13,6 % en moyenne. Ces conteneurs constituent néanmoins les principaux apports méditerranéens aux côtés des claires D et de quelques amphores de Bétique et du

Proche-Orient, ce qui équivaut à plus de 17 % d'importations (Raynaud dir. 2007, p. 242-249 ; 388-389)²⁰.

Si la station routière d'*Ambrussum* semble encore en activité au début du V^e s., seuls les rapports stratigraphi-

²⁰ Pourcentages calculés à partir du nombre de fr. des quartiers : ouest, sud, centre, église, dont les totaux sont indiqués dans les annexes 45-46.

ques permettent de suggérer une occupation ; les niveaux correspondant à cette période n'ont pas été conservés, ce qui induit une absence de mobilier. Toutefois, la fin du V^e s. est marquée par l'implantation du site de Dassargues à Lunel (Hérault), à 3 km au sud de l'ancienne agglomération. Sur cet établissement, le comblement d'un fossé a livré un ensemble de céramique restreint. Ainsi, 14,2 % du mobilier est constitué d'amphores africaines et orientales, soit seulement 3 ind., ce qui reste faible mais significatif de l'intégration de cet établissement dans les réseaux d'échanges, constat qui est appuyé par les phases postérieures (Garnier *et al.* 1995, p. 8)²¹ (Fig. 9, n° 9). À 6 km au nord-est, dans la vallée du Rhône, la réoccupation de l'ancienne villa de Pataran présente un mobilier dense, dominé par les céramiques à pisolithes, mais dont le taux extrarégional s'avère de 8,5 % (Fig. 8, n° 19). Une fois encore, les récipients africains restent majoritaires et notamment la claire D avec 5,2 %, alors que les productions du sud de l'Hispanie complètent le corpus (Raynaud 1984a).

Bien que la totalité de la vallée soit alimentée par les produits méditerranéens, leurs proportions restent soumises aux difficultés déjà mises en évidence à partir de la moyenne vallée, et notamment la faiblesse quantitative des différents lots de céramiques. C'est pourquoi nous nous concentrerons essentiellement sur les deux

établissements ayant livré les corpus mobiliers les plus fournis, à savoir l'agglomération de *Varatunnum* à Salinelles (Gard) et la villa de Fontnovia (Fig. 8, 708, 200). Dans la première, si le taux d'importation atteint les 9 %, la quantité d'ind. attribuables au V^e s. reste modeste. Parmi ces 22 pièces, on ne compte qu'un exemplaire d'amphore africaine²² et un de Bétique. Les céramiques à pisolithes, ainsi que les Luisantes dominent cet ensemble, comme c'est le cas à Fontnovia où les productions se révèlent plus diversifiées. En effet, aux côtés des sigillées claire D et conteneurs africains, deux marmites en commune méditerranéenne sont à relever, ainsi qu'une amphore de Lusitanie, portant le taux de céramiques extrarégionales à 15,5 %²³ (Scrinzi 2014, p. 383-384).

En haute vallée, seuls quelques fragments d'amphore africaine et/ou de sigillée claire D ont été observés sur certains établissements et épandages, mais leur faible quantité empêche toute analyse quantitative. Le site de Saint-Jean-de-Roque sort toutefois du lot, puisqu'en termes de nombre de fr. 60 % correspondent à des récipients africains, dont 57 % d'amphore (Fig. 8, 605)²⁴. À titre comparatif, les établissements voisins de Plantat II et des Planasses II à Quissac (Gard), ne présentent que 2 fr. du même type d'amphore (Fig. 8, 602, 604). Cette prédominance des conteneurs africains interpelle et l'on peut envisager la possibilité d'une zone de stockage ou

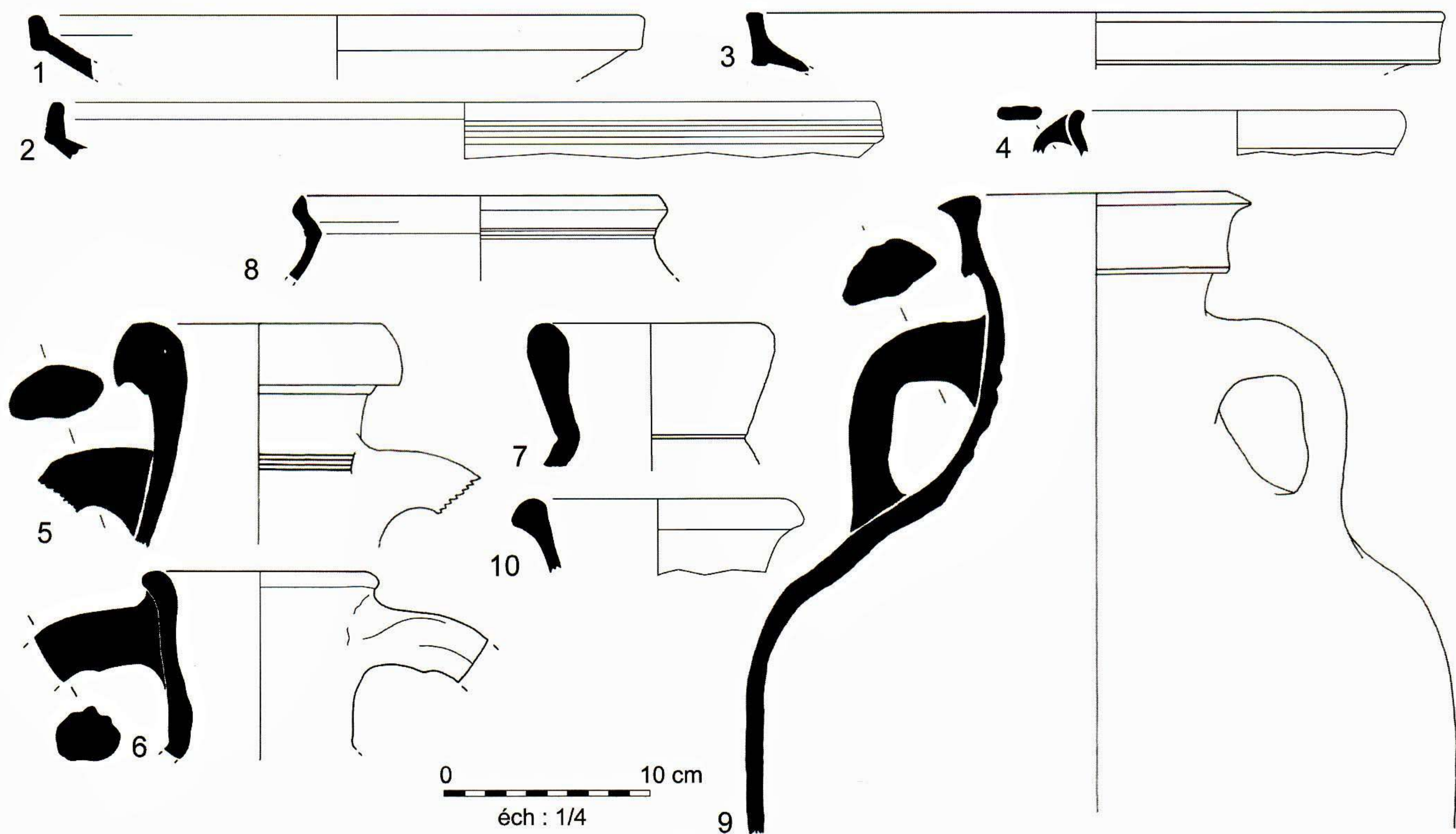


Figure 9 - Mas Desports, Psalmodi et Dassargues, mobilier du V^e s. apr. J.-C.

1-2 : sigillée claire D ; 3 : Late Roman C ; 4 : liguro-provençale ; 5, 9 : amphore africaine ; 6-7 : amphore orientale ; 8 : commune méditerranéenne ; 10 : amphore lusitanienne (d'apr. Garnier *et al.* 1995 ; Scrinzi 2016 et Robertson, Farkas, Yoon inédit).

21 Il s'agit du comblement 1273 du fossé 1314 daté de la seconde moitié du V^e s.

22 Concernant l'amphore africaine, nous n'avons pas pris en compte les 2 ind. Keay 25/1, dont le TAQ est établi au début du IV^e s. (Bonifay 2004, p. 119-122).

23 Catégories prises en compte dans cette évaluation : claire D, Luisante, DS.P, commune à engobe micacée (COM-E-M B2 et D1), cér. à pisolithes oxydantes et réductrices, commune méditerranéenne (COM-MEDIT 26), amph. de Bétique (Dr. 23, Alm. 51), de Lusitanie, africaine (Keay 25/3), soit 116 ind.

24 Pour Saint-Jean-de-Roque on compte 48 fr. d'amph. africaine et 2 fr. de claire D.

de redistribution des denrées par l'intermédiaire de la "voie des Rutènes", ou encore l'éventualité de sépultures en amphores.

En somme, si la haute vallée reste intégrée aux circuits commerciaux, ces échanges paraissent réduits. Toutefois, une analyse comparative avec les agglomérations voisines d'Anduze (Gard), Agonès (Hérault), ou Castelvielh à Sainte-Anastasie (Gard) permettrait de mesurer la part de ces échanges dans l'économie de l'arrière-pays, mais les données céramiques manquent. D'autres établissements apportent cependant des éléments de réponses, à l'image du Roc de Pampelune à Argelliers (Hérault) dans les garrigues nord montpelliéraines, où la place des importations (amphores et vaisselle) atteint 7,3 %, mais au cours du premier tiers du VI^e s. (Schneider 2008, p. 44). Dans la vallée du Gardon, l'ancien *oppidum* du Marduel (Saint-Bonnet-du-Gard) est réoccupé au V^e s. L'une des fosses de cette période n'a livré qu'un individu en claire D, ce qui correspond à seulement 3,8 %. Néanmoins, les couches 2 à 5 de la zone 8 présentent un ensemble plus étoffé avec la même catégorie de vaisselle accompagnée d'amphores africaines et orientales, portant le taux de céramiques méditerranéennes à 22 % (Raynaud 1984b)²⁵. Ces deux études comparatives illustrent les disparités existantes selon les secteurs. En effet, le Marduel semble plus exposé au commerce extérieur du fait de la proximité du Rhône, contrairement au Roc de Pampelune.

d. Synthèse

Les débuts du Bas-Empire s'inscrivent dans la continuité de la dynamique commerciale des I^{er} et II^e s., marqués par la primauté du commerce gaulois sur les importations méditerranéennes qui restent faibles dans la vallée du Vidourle au III^e s. En effet, la fouille des agglomérations d'*Ambrussum* et de Lunel-Viel permet de mesurer la densité de ces apports extérieurs, dont le taux reste inférieur à 15 %, et présente donc une légère diminution par rapport à la période précédente. Alors que les productions italiques n'ont plus cours, amphores gauloises, sigillée claire B et céramiques communes représentent l'essentiel du mobilier. Les produits en provenance d'Afrique se maintiennent et se diversifient avec la commercialisation d'une nouvelle catégorie de vaisselle : la sigillée claire C. Quant au courant hispanique, il tend à s'affaiblir avec l'arrêt des importations de vin de Tarraco-naise, alors que l'huile et les saumures de Bétique continuent d'affluer mais restent en-deçà des marchandises africaines. En ne prenant en compte que les amphores, les taux hispaniques s'avèrent assez équivalents à ceux d'Afrique. Dans la *villa* de La Ramière, durant les trois premiers quarts du III^e s., ce sont les récipients de Bétique qui dominent avec plus de 21 % contre près de 6 % pour les africains (Barberan 1998, p. 71). A Saint-

André-de-Codols au sud de Nîmes, on ne compte que 10 % d'importations durant le premier quart du III^e s., équivalentes à celles présentées *supra*. Toutefois, aucune sigillée africaine n'est signalée avant la seconde moitié de ce siècle, pendant lequel le taux de mobilier extrarégional progresse jusqu'à plus de 17 % (Barberan dans Pomarède *et al.* dir. 2012, p. 272-274)²⁶. Dans la région de Béziers, la *villa* de Lieussac (Montagnac, Hérault) a livré un ensemble du III^e s. où les céramiques méditerranéennes ne représentent que 4,6 %, ce qui se rapproche des données de la vallée du Vidourle (Mauné *et al.* 2006, p. 205)²⁷.

À partir du IV^e s., ces échanges se densifient et atteignent leur apogée entre le V^e et le début du VI^e s., pendant lesquels les produits en provenance d'Afrique, de Méditerranée orientale, de Lusitanie et de Bétique inondent la Gaule méridionale aux côtés des récipients de Narbonnaise. Si les amphores gauloises cessent d'être confectionnées et commercialisées, elles continuent d'être utilisées durant le IV^e s., tandis que la céramique commune reste majoritaire, avec notamment le développement des céramiques à pisolithes et kaoliniques entre la fin du IV^e et le début du V^e s. Ces productions occupent une place prépondérante dans les corpus du V^e s., avec la vaisselle Luisante de Savoie (Bonifay, Raynaud dir. 2007). Les établissements à vocation portuaire tels que le Mas Desports, Psalmodi ou encore Maguelone illustrent cette dynamique commerciale qui touche également l'arrière-pays à l'image des sites de Fontnovia, Saint-Jean-de-Roque, mais également du Roc de Pampelune ou du Marduel, hors de notre cadre d'étude.

À titre comparatif, les niveaux d'abandons du chai viticole de l'établissement de La Reille (Montbazin, Hérault), au nord-est de l'étang de Thau, datés du premier quart du V^e s., ont livré plus de 10 % de céramiques méditerranéennes où les importations africaines sont prédominantes, aux côtés des conteneurs orientaux et hispaniques (Duperron *et al.* dir. 2013, p. 205)²⁸. Au sud de Nîmes, la *villa* de Saint-André-de-Codols présente plus de 17 % de céramiques extrarégionales durant le troisième quart du IV^e s. où sigillées et amphores africaines restent majoritaires avec un taux de 11 %, suivies des productions orientales et du sud de l'Hispanie. On retrouve ces catégories durant la première moitié du V^e s. où les proportions varient selon les ensembles entre 12 et 19 % (Barberan dans Pomarède *et al.* dir. 2012, p. 279, 282-283, 291-292)²⁹. En Provence, l'agglomération de Constantine à Lançon-de-Provence (Bouches-du-Rhône) présente un corpus riche et diversifié pour les V^e-VI^e s. La phase 2A/B, datée entre le deuxième quart du V^e et la première moitié du VI^e s. présente plus de 22 % d'importations dominées par les productions africaines et orientales, suivies des conteneurs hispaniques mais également italiques (Duperron 2013, p. 261)³⁰.

25 Pourcentage établi par rapport au NMI total.

26 Pourcentage établi par rapport au NMI total. Pour le premier quart du III^e s., le contexte pris en compte correspond à l'ensemble 10 et les catégories retenues sont : africaine de cuisine, amph. de Bétique, amph. africaine. Pour la seconde moitié du III^e s. (ensemble 12), les catégories retenues sont : claire C, africaine de cuisine, amph. de Bétique, amph. africaine, amph. de Lusitanie.

27 Catégories retenues : amph. africaine, amph. de Bétique, africaine de cuisine, claires A et C.

28 Pourcentage établi par rapport au NMI total en prenant en compte les sig. africaines claires C et D, les amph. africaines, orientales et de Bétique.

29 Il s'agit de proportions par rapport NMI total qui prennent en compte les productions suivantes : claires C et D, amph. africaine, orientale, de Bétique, orientales, dans les ensembles 15, 17, 19, 20.

30 Il s'agit de proportions par rapport NMI total qui prennent en compte les productions suivantes : claire C5, claire D, commune orientale, culinaire africaine, amph. africaine, orientale, hispanique, italique.

L'hégémonie viticole du Haut-Empire en Gaule narbonnaise fait place à un déclin progressif de la viticulture à la fin de l'Empire, qui conduit à l'arrêt des productions d'amphores gauloises entre le fin du III^e et le milieu du IV^e s. Plusieurs raisons peuvent expliquer cette situation : surproduction, concurrence entre les nombreux domaines méridionaux mais également avec ceux des régions septentrionales où la viticulture se développe, déplacements des investissements vers d'autres zones, ou encore, reconversion du système d'exploitation et d'occupation du sol. Ce constat coïncide avec le développement progressif des trafics commerciaux avec l'Afrique et la Méditerranée orientale qui auraient concurrencé les productions gauloises. Toutefois, le problème peut se poser dans le sens opposé : n'est-ce pas l'affaiblissement du vignoble local qui a ouvert la voie au commerce extérieur ? (Pellecuer, Buffat 2008, p. 151 ; Raynaud, Cellier dir. 2011, p. 24-25). Autant de questions et d'hypothèses que l'on ne peut préciser.

Ce constat donne l'image trompeuse d'une viticulture en perte de vitesse, sur le point de disparaître, laissant le champ libre aux vins africains et orientaux pour apaiser la soif des populations, désormais dépendantes de ces importations. Si de nombreux domaines viticoles sont délaissés, cela ne signe pas la fin de la viticulture. Au V^e s., Sidoine Apollinaire (*Lettres* II, 9) décrit les domaines de ses amis *Ferreolus* et *Apollinaris*, situés dans l'actuel département du Gard, et y relève des coteaux plantés de vignes et d'oliviers. S'ajoutent à cette mention textuelle les sources archéologiques qui confirment le récit de Sidoine Apollinaire. En Gaule méridionale, les *villae* de Saint-André-de-Codols, de Mayran ou de la Gramière dans le Gard, tout comme celles des Près-Bas (Hérault) ou de Taradeau (Var), illustrent cette persistance du vignoble gaulois. Toutefois, les volumes de vin commercialisés ne peuvent être évalués en raison de la disparition des amphores au profit du tonneau, empêchant ainsi de mesurer l'intensité des trafics (Brun, Laubenheimer 2001, p. 217-218).

Dans la vallée du Vidourle, aucune trace de vigne n'a été décelée pour le Bas-Empire, mais le maintien de plus d'une dizaine de *villae* potentielles, associé à l'accroissement du nombre d'établissements ruraux au IV^e s., sont des arguments en faveur d'une continuité potentielle de la viticulture. En outre, cette dynamique d'occupation du sol met en avant la vitalité des campagnes où se développent les activités agricoles et d'exploitation des ressources naturelles dont les produits sont destinés aux populations locales, mais également utilisés comme monnaie en échange des denrées méditerranéennes. Quelle était la nature de ces productions régionales ? Étaient-elles issues de l'agriculture, de l'élevage ou de l'artisanat ? S'agit-il de coquillages, du vin ? On ne peut répondre. En contrepartie, le vin, l'huile, les saumures et céréales constituent les principaux produits commercialisés, bien que l'on ne puisse exclure d'autres marchandises ayant laissé peu de traces, tels que l'ivoire, les pierres précieuses, les parfums, les papyrus, les épices ou les étoffes (Bonifay, Raynaud dir. 2007, p. 149).

Toutefois, les amphores et leur contenu ne représentent qu'une part du commerce extérieur, en raison de la

présence de vaisselles africaines et orientales au sein du mobilier importé. Ce constat n'est en rien surprenant quant on sait que ces catégories, et surtout celles en provenance d'Afrique, sont présentes dans les ensembles céramiques depuis la fin du I^{er} s. apr. J.-C., à travers les communes culinaires, les sigillées claires A puis C. Le Bas-Empire marque donc la continuité de ce mouvement. Ce mobilier ne semblait pas partager les mêmes convois que les amphores, et aurait été transporté avec d'autres denrées telles que les céréales (*ibid.*, p. 103).

En définitive, l'analyse du peuplement illustre une restructuration des réseaux, recentrés autour d'établissements plus grands et plus stables en comparaison de ceux du Haut-Empire. Viticulture, céréaliculture, oléiculture et élevage restent au cœur de cette économie, alors que des entreprises manufacturières comme la métallurgie ou les fours à chaux, complètent cet ensemble (Scrinzi 2014, p. 266-270). Les denrées méditerranéennes viennent compléter les productions locales, en échange de leurs surplus, et sont acheminées aussi bien sur le littoral que dans l'arrière-pays, dans des proportions qui n'excèdent pas 20 %, si l'on exclut les installations portuaires logiquement plus exposées à ces échanges. On note également la part importante du commerce intérieur, à travers les importations de vaisselles de la région alpine (Luisante), ainsi que des céramiques à pisolithes du Bois des Lens et des kaolinitiques de la vallée du Rhône. Cette dernière catégorie connaît un certain essor dès le V^e s. et qui se poursuivra au siècle suivant et durant le premier Moyen Âge.

En somme, la vallée, dans sa totalité, était parfaitement intégrée aux différentes dynamiques d'échanges observées en Gaule méridionale. Cependant, on observe des densités différentes de produits extrarégionaux entre la plaine et le bassin sub-cévenol. Le littoral était logiquement davantage exposé au commerce méditerranéen par rapport à l'arrière-pays, et les établissements portuaires occupaient une place décisive dans la réception et la redistribution des marchandises. Toujours est-il que les problèmes d'évaluation du mobilier importé à partir de données de prospections souvent peu fournies, tendent à nuancer nos interprétations. C'est pourquoi, dans le but d'identifier d'éventuel faciès du littoral et d'arrière-pays, nous nous sommes appuyés sur deux ensembles céramiques issus des agglomérations d'*Ambrussum* et de Villevieille pour une étude comparative.

II. DES FACIÈS CÉRAMIQUES DU LITTORAL ET DE L'ARRIÈRE-PAYS ? (BH et MS)

1. Données générales

Pour répondre à la question d'éventuelles spécificités du mobilier céramique entre littoral et arrière-pays, deux ensembles, issus de deux contextes d'habitats du dernier tiers du I^{er} s. apr. J.-C. au sein des agglomérations d'*Ambrussum* et de Villevieille ont été confrontés.

La situation géographique de ces agglomérations et les fouilles extensives dont elles ont bénéficié autorisent une telle approche comparative³¹. Outre leur implantation sur les rives du Vidourle, elles sont distantes de 8 km

31 Une démarche plus approfondie, confrontant les faciès céramiques d'*Ambrussum*, Lattes et Lunel-Viel du I^{er} s. av. au II^e s. apr. J.-C. a été réalisée par Jean-Luc Fiches (Fiches dir. 1994 et 1996).

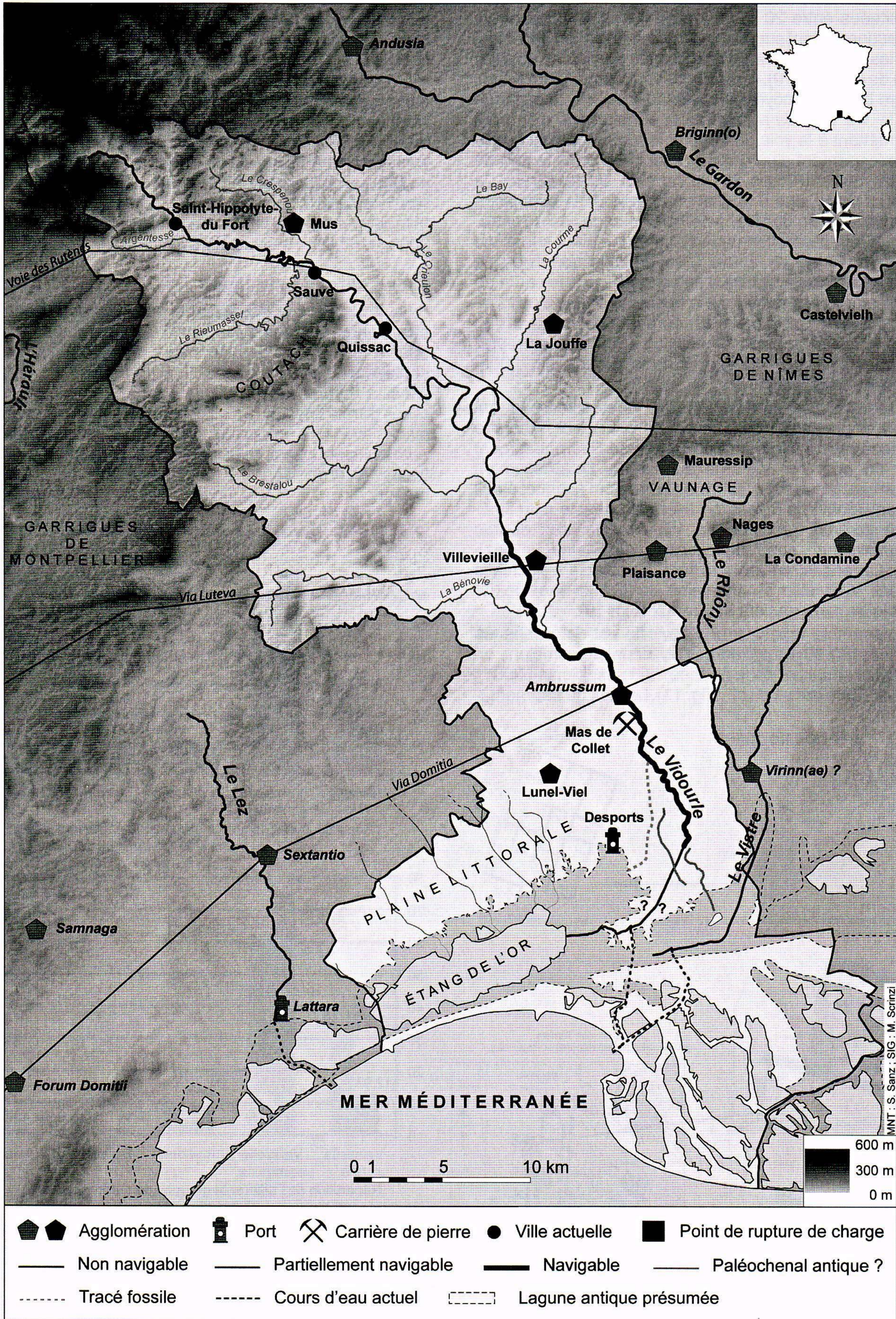


Figure 10 - Localisation des agglomérations d'Ambrussum et de Villevieille au sein du réseau de voies de communication (M. Scrinzi).

et situées entre 20 et 25 km du littoral à vol d'oiseau. Chacune se tient sur un axe de communication important qui les relie en moins d'une journée de marche au chef-lieu de cité (Fig. 10). Au pied de l'*oppidum* d'*Ambrussum*, entre basse et moyenne vallée du Vidourle, le passage de la *Via Domitia* a entraîné la construction d'un pont permettant à la voie de franchir le Vidourle, ainsi que le développement d'un quartier spécialisé dans le rôle de relais routier (Fiches 2014). Au sein de ce dernier, la *domus* de la zone 9 abritait une partie de la population permanente du quartier ainsi qu'une forge liée à l'entretien et à la réparation des véhicules circulant sur la *Via Domitia* (Fiches dir. 2009). C'est de cette *domus* qu'est issu l'ensemble céramique sélectionné dans le cadre de cette étude. Il correspond à la troisième phase d'occupation de la *domus* (phase 9B) durant le dernier quart du I^{er} s. apr. J.-C. et met à disposition 7380 tessons représentant 999 ind. (Barberan dans Fiches dir. 2009, p. 49-85 ; Fig. 11).

Quant à l'agglomération de Villevieille, elle est implantée au cœur de la moyenne vallée, sur l'itinéraire antique reliant Nîmes à Lodève matérialisé notamment par un pont sur Vidourle au sud de l'établissement (Mathieu, Monteil dir. 2011). Un autre pont antique, établi sur la Bénovie à Boisseron (Hérault), atteste d'un itinéraire pouvant raccorder la *Via Domitia*, aux abords d'*Ambrussum* et/ou de *Sextantio* (Castelnaud-le-Lez), aux Cévennes, suivant un tracé semblable à l'actuelle N110. Villevieille se trouverait ainsi à la croisée de plusieurs axes routiers et fluviaux (Fig. 10).

L'ensemble retenu pour Villevieille est daté dans les années 60-80 et provient d'un dépotoir comblant un *ambitus* séparant deux édifices³² (Houix, Monteil 2001 ; Houix, Gafà dans ce vol. ; Fig. 11). Le taux de fragmenta-

tion est plus fort que celui de la phase 9B d'*Ambrussum*, avec 343 ind. éclatés en 9174 tessons, qui illustrent, là-aussi, 27 catégories céramiques.

La répartition par catégories en nombre d'ind. est assez semblable à *Ambrussum* et à Villevieille, soit près d'un tiers de vases fins et 55 % à 62 % de vases communs (Fig. 12). Les amphores sont toutefois mieux représentées à *Ambrussum* qu'à Villevieille, soit 10,8 % à 4,7 % en NMI. Le *dolium* apparaît de façon marginale, tandis que l'on note aussi 22 lampes à huile à *Ambrussum* pour 17 à Villevieille étudiées par R. Gafà (Gafà dans Fiches dir. 2009, p. 88-99 ; Houix, Gafà dans ce vol.).

2. Les céramiques fines

La vaisselle fine est illustrée par trois productions : parois fines, sigillées du sud de la Gaule et claires engobées (Fig. 13). Ces dernières sont un peu mieux représentées à Villevieille, avec 5,5 % (Fig. 14, n° 8), contre 2,2 % à *Ambrussum*.

Les parois fines et la sigillée s'octroient les meilleures places avec une proportion forte de gobelets à *Ambrussum* qui s'oppose à celle des vases en sigillée à Villevieille. À *Ambrussum*, il est intéressant de noter la présence d'un récipient tripode (Fig. 14, n° 3) apparenté

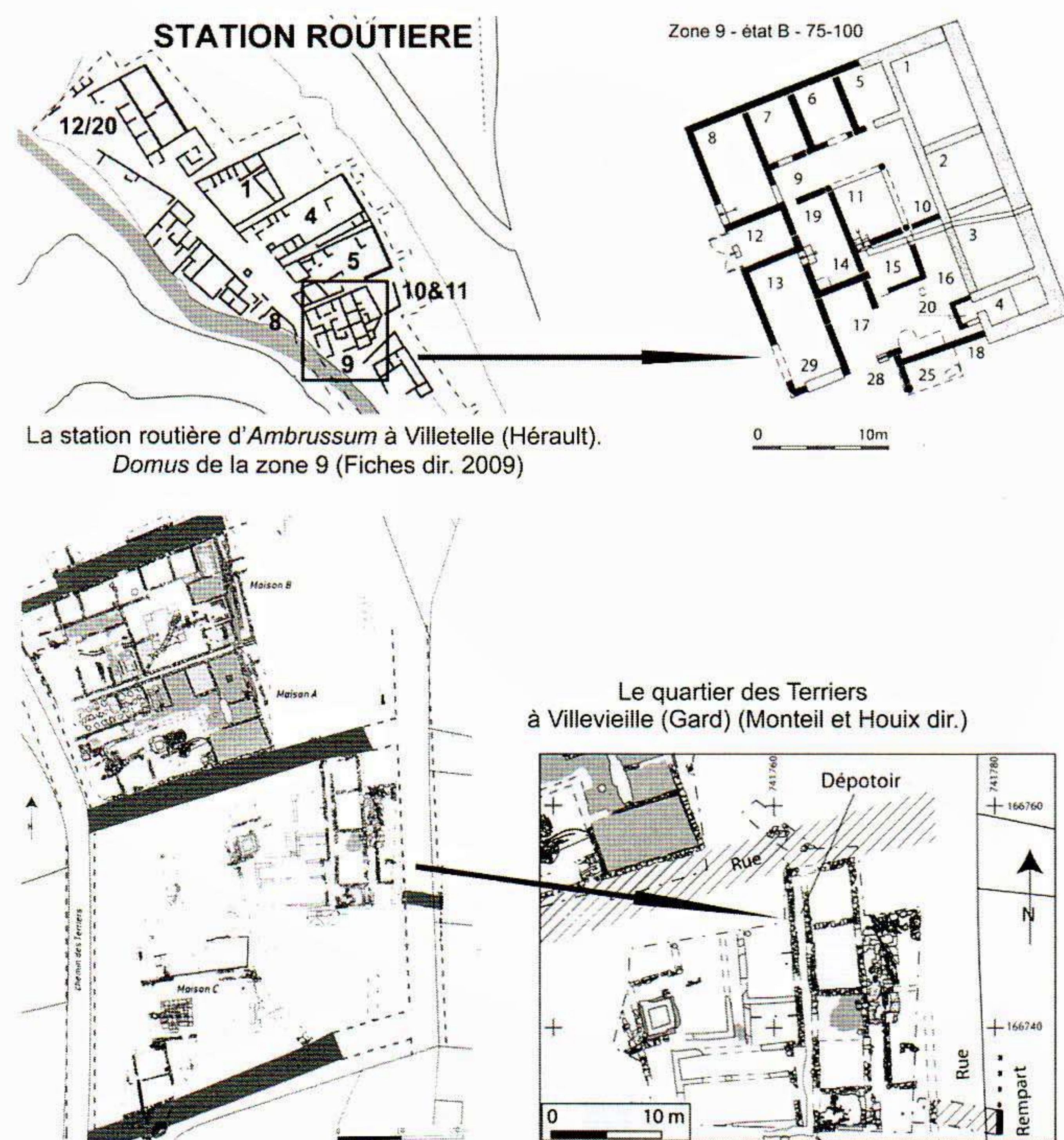
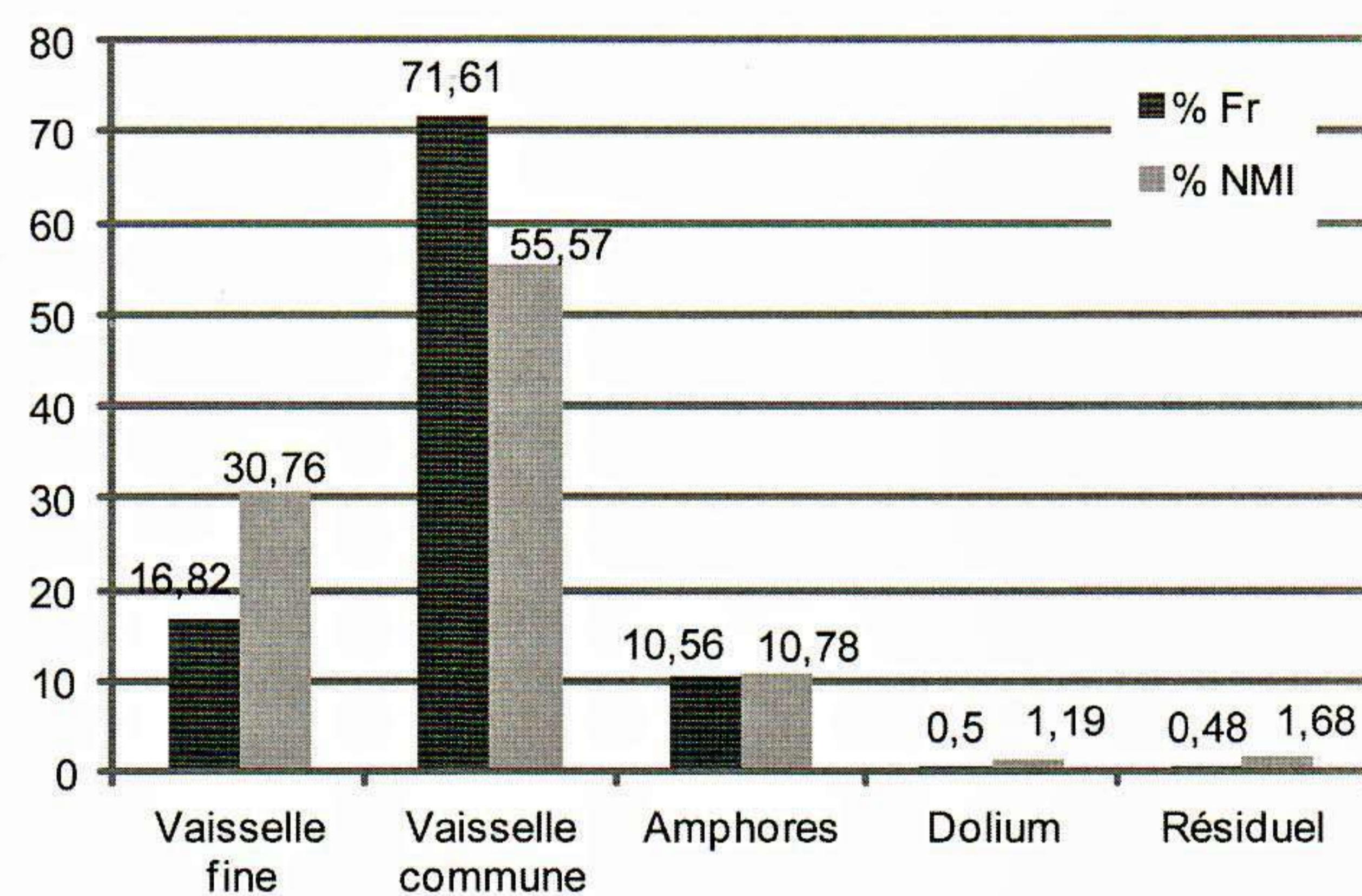
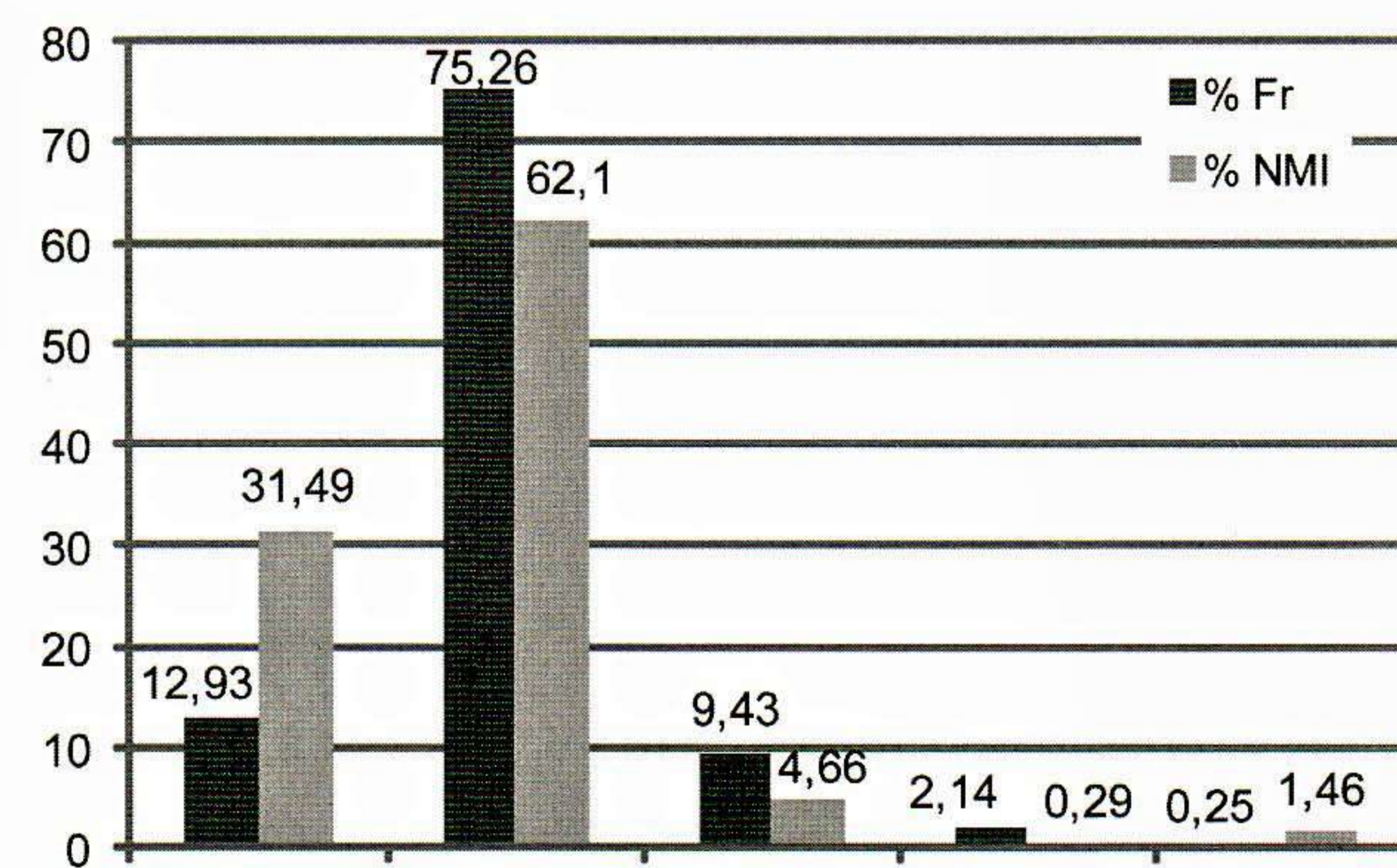


Figure 11 - Localisation des ensembles céramiques pris en compte.



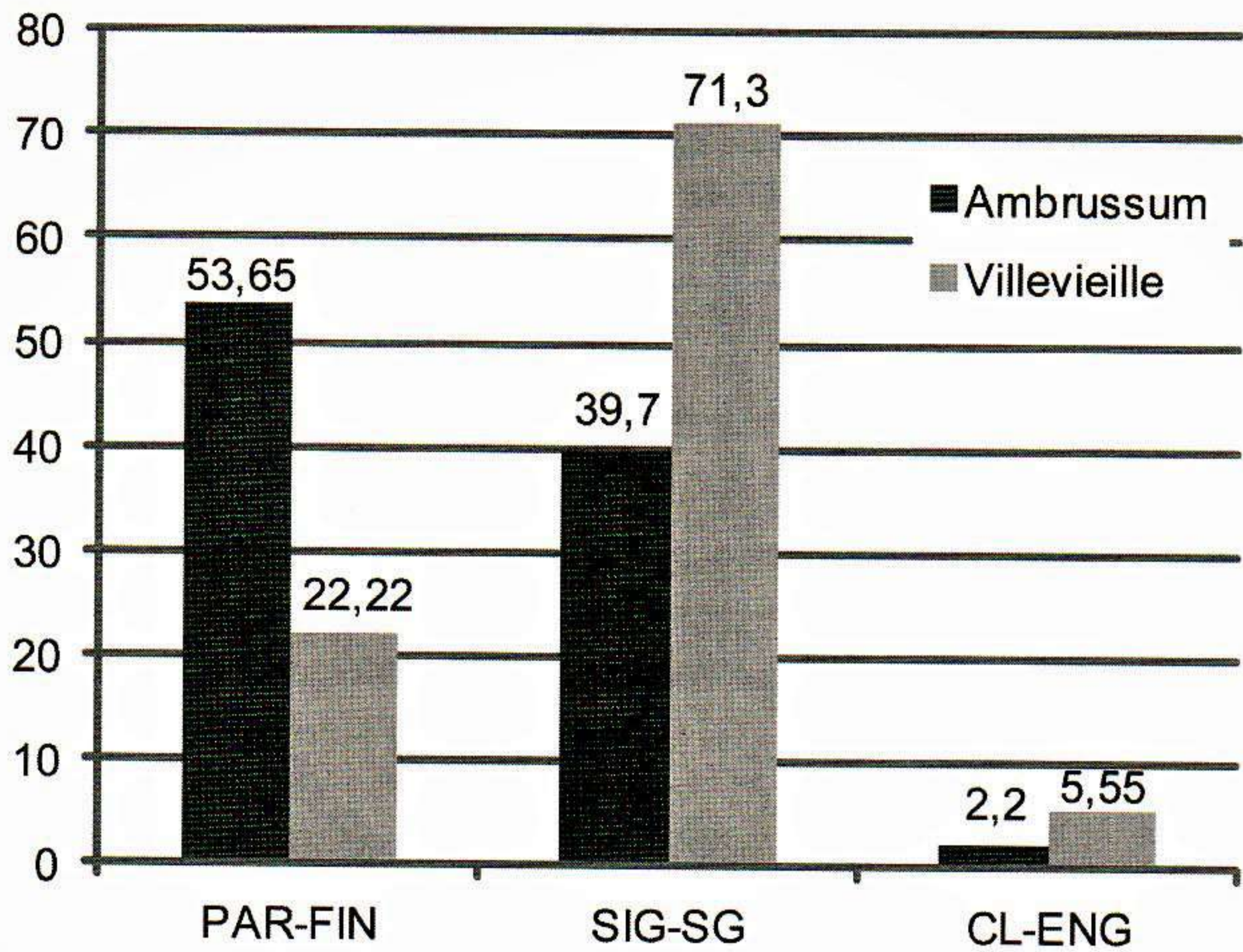
Répartition des différents groupes de céramiques pour la phase 9B de la Zone 9 d'*Ambrussum* (75/100)



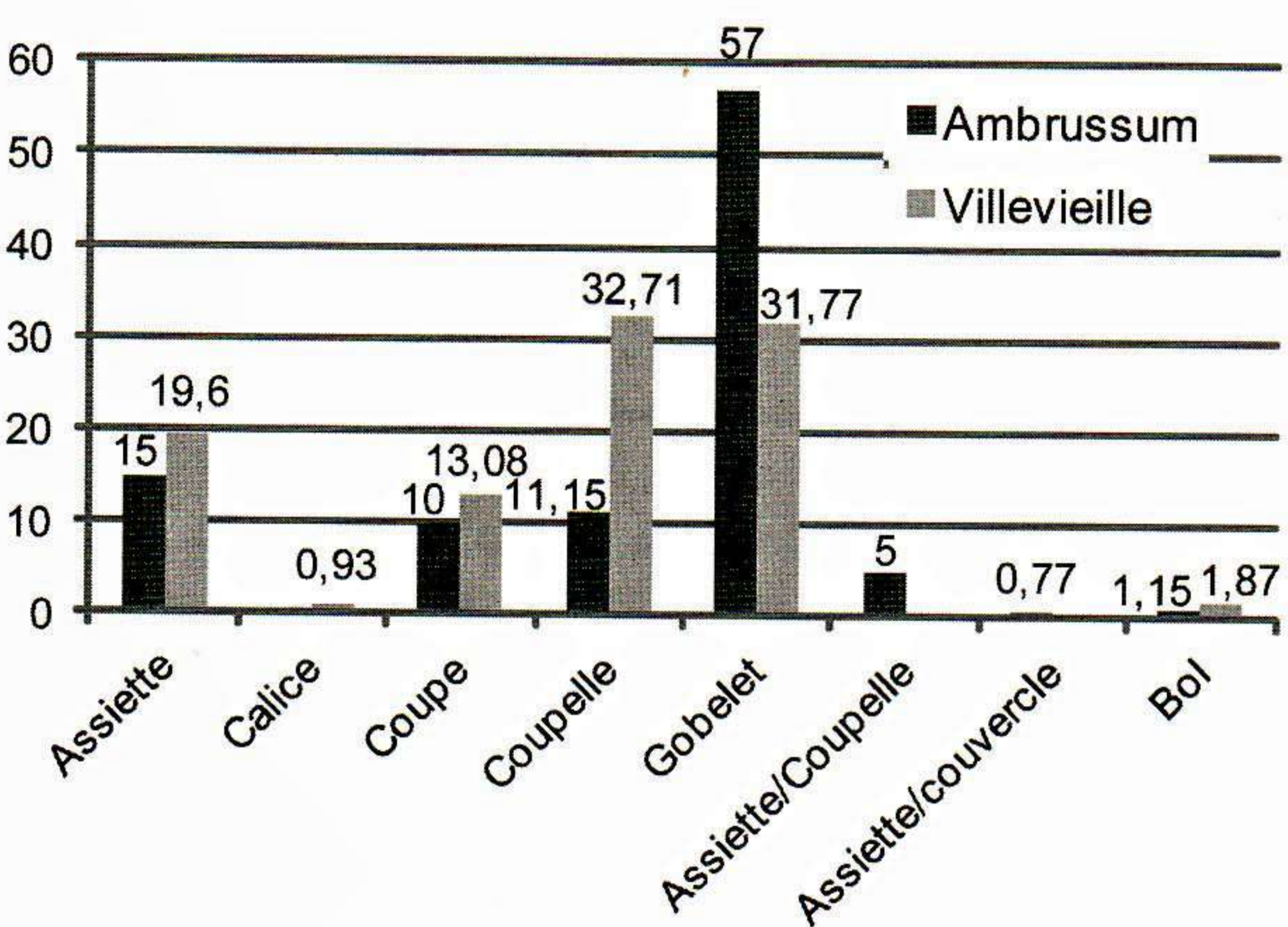
Répartition des différents groupes de céramiques pour le dépotoir de CN2142 de Villevieille (60/80)

Figure 12 - Répartition des différents groupes de céramiques par contextes (M. Scrinzi, d'apr. Barberan dans Fiches dir. 2009 ; Houix, Gafà dans ce vol.).

32 CN 2142 - Us 2083, 2114, 2133, 2148, 2149, 2151, 2152, 2228, 2234 et 2265.



Répartition des différentes productions de céramique fine. % par rapport au NMI total en céramique fine



Répartition des différentes fonctions de céramique fine. % par rapport au NMI total en céramique fine

Figure 13 - Répartition des différentes productions et fonctions en céramique fines (M. Scrinzi, d'apr. Barberan dans Fiches dir. 2009 ; Houix, Gafà dans ce vol.).

à la forme Grataloup 31 des ateliers lyonnais, assez rare en Languedoc pour être souligné (Barberan dans Fiches dir. 2009, p. 57, fig. 40, n° 2).

Le panel des formes en céramique fine est un peu plus varié à *Ambrussum* où les gobelets à parois fines abondent. Faut-il y voir un effet de la proximité d'auberges ? De plus, une assiette/couvercle en sigillée lisse du lodévois (Fig. 14, n° 7), dont la diffusion serait centrée sur la région de Lodève et la vallée de l'Hérault, est également

à relever (Barberan dans Fiches dir. 2009, fig. 47). À Villevieille, on note un certain équilibre entre assiettes et coupes d'une part, gobelets et coupelles d'autre part.

3. Les céramiques communes

Si l'on aborde à présent la répartition des principales catégories de récipients communs, on constate quelques similitudes d'un ensemble à l'autre (Fig. 15). Ainsi, les pâtes claires calcaires regroupent 20 à 23 % du NMI. L'africaine de cuisine apparaît seulement à *Ambrussum* avec 4 tessons peut-être intrusifs, tandis que les plats à engobe rouge pompéien et la commune italique se limitent à env. 2 % du NMI. Cette dernière a d'ailleurs livré un plat à collerette et un couvercle en cloche, jusqu'alors inédits en Languedoc oriental et que S. Barberan identifie à un petit four portatif destiné à la cuisson du pain et des galettes notamment (Fig. 16, n° 7).

Les productions de l'est de l'Hérault, de type fumigées et grises, dénommées « à points de chaux » dans le *Dicocer*, sont bien représentées ici, sans doute du fait de la proximité des ateliers (Fig. 16, n°s 1-2). Le dépotoir de Villevieille est d'ailleurs particulièrement bien doté en ustensiles à points de chaux, justifiant le moindre effectif des vases à pâtes sableuses par rapport à *Ambrussum* où elles atteignent une proportion équivalente à celle des pâtes claires. Comme toujours, les ustensiles cuits en mode B sont majoritaires, mais la sableuse en mode A excède 17 % à *Ambrussum* (Fig. 16, n°s 3, 5). On sait, par ailleurs, que des ateliers nîmois pouvaient aussi bien fabriquer des récipients à pâte claire qu'à pâte sableuse au I^{er} s. (Barberan et al. 2015 ; Genin 2017). Une autre similitude concerne la kaolinitique dont le NMI avoisine 3,5 % à *Ambrussum* et 2,8 % à Villevieille. On note également la part non négligeable des vases montés sans le tour dans ces deux ensembles d'époque flavienne. À Villevieille, certaines formes non tournées, à l'image d'un pot à col lustré et panse côtelée, ne sont pas forcément des restes de phases anciennes (Fig. 16, n° 4).

Les pots sont de loin la forme la mieux représentée du répertoire des céramiques culinaires consommées et produites en Languedoc (Malignas à par.) et on note sans surprise la place importante qu'ils occupent dans les deux ensembles, soit environ un tiers de la batterie de cuisine (Fig. 15 et 16, n° 1). Les cruches/pichets viennent en seconde position, puis les faitouts et couvercles, les pots sans col et les gobelets. La cruche bouilloire à bec tréflé figure à hauteur de 5 à 6 % (Fig. 16, n° 5). Autre similitude, la place sensiblement équivalente accordée à la jatte carénée. Les mortiers, tous à pâte claire calcaire,

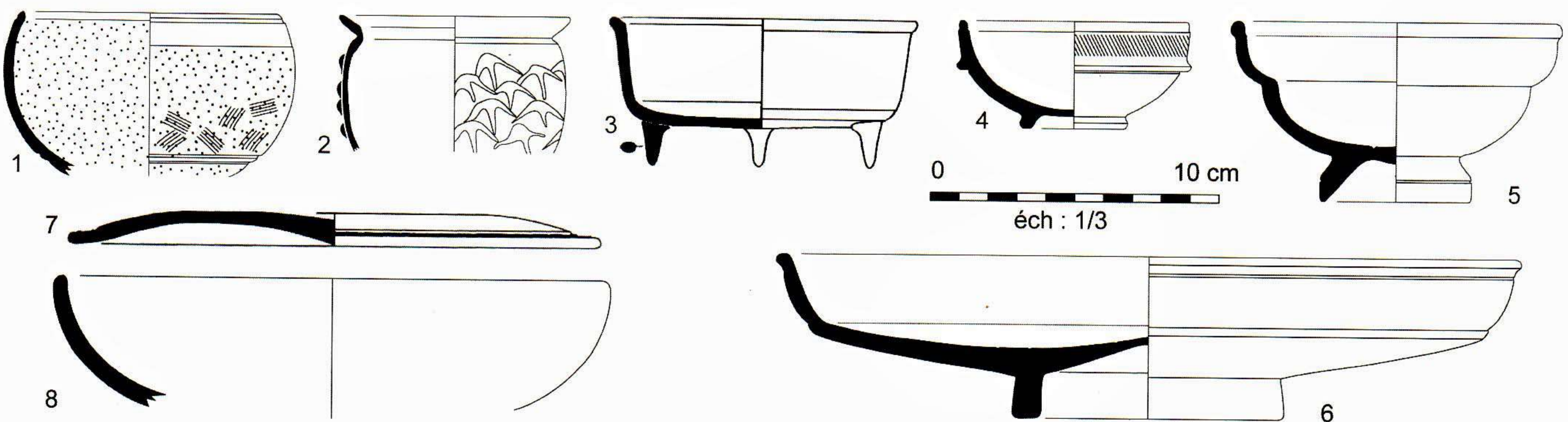


Figure 14 - *Ambrussum* et Villevieille, planche synthétique des productions de céramiques fines. 1-3 : parois fines ; 4-7 : sud-gauloises ; 8 : claire engobée de mode B (d'apr. Barberan dans Fiches dir. 2009 ; Houix, Gafà dans ce vol.).

sont mieux représentés à Villevieille. Dans ce dépotoir, quelques bols et coupes complètent, dans une certaine mesure la vaisselle fine, tandis que l'on retrouve plus de plats, y compris les plats à cuire, qu'à *Ambrussum*.

4. Les amphores

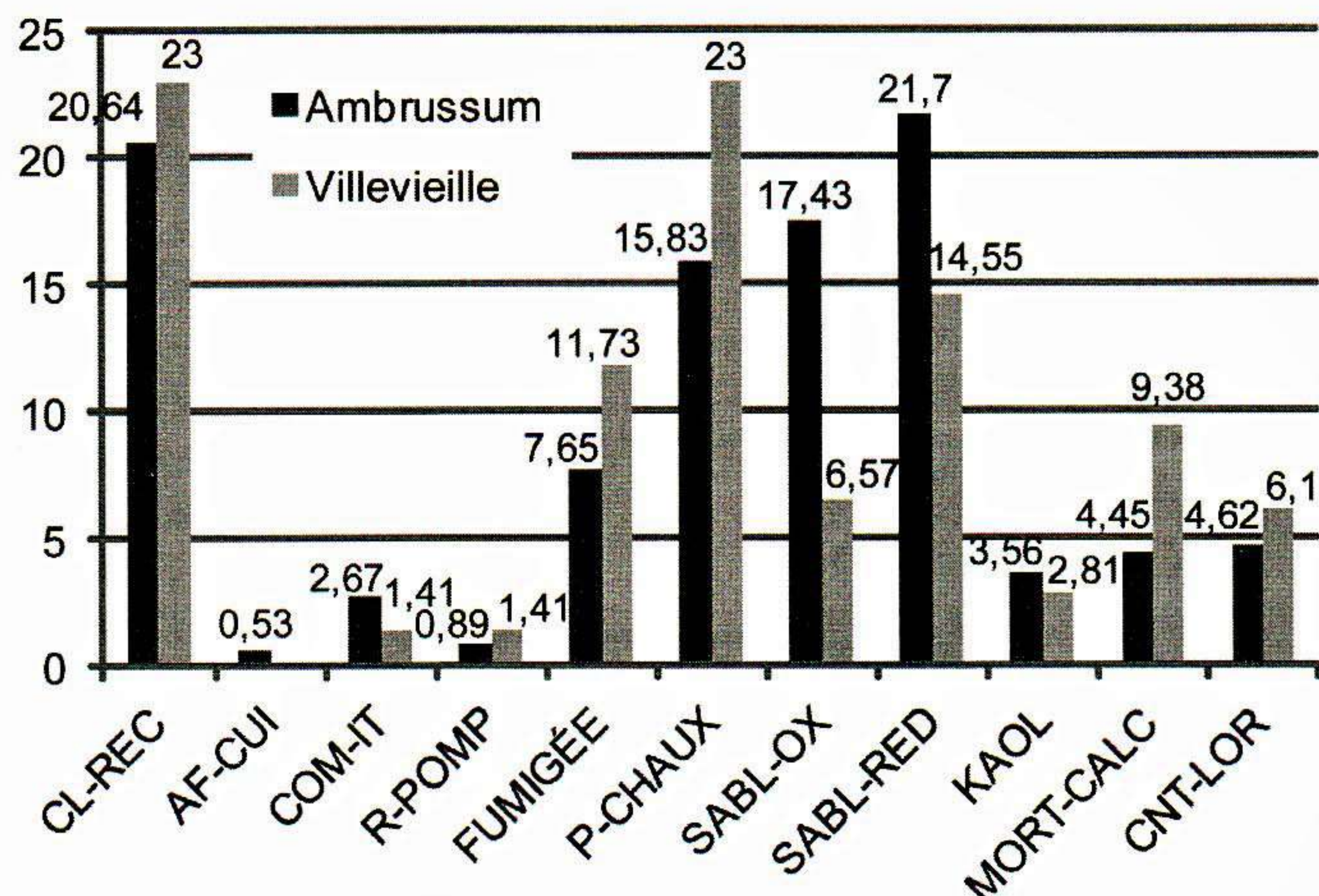
La distribution des amphores accorde une place notable à la Bétique – en particulier à *Ambrussum* –, avec l'arrivage de Dr. 20 surtout, mais aussi de Dr. 7-11, destinées au transport de l'huile et des saumures (Fig. 17).

Dans les deux ensembles, les vins de Narbonnaise, très probablement ceux de la cité de Nîmes, constituent les produits les mieux représentés par le matériel amphorique. On note des parts égales entre gauloises à pâte calcaire et pâte sableuse à *Ambrussum* où la seule forme attestée est la G.1. À Villevieille, les modèles à pâte sableuse totalisent un quart du NMI du matériel amphorique, mais ceux à pâte calcaire restent toutefois en proportion supérieure au taux enregistré à *Ambrussum* (Fig. 16, n° 8). La présence du vin massaliète reste anecdotique avec une seule amphore. En outre, on note la présence d'une G.4, dont F. Laubenheimer (dans Fiches dir. 1989, p. 126-128) avait noté la rareté à *Ambrussum* en estimant qu'il s'agit d'un produit destiné à l'exportation. En raison de l'hégémonie du vin gaulois, les importations de vins méditerranéens demeurent rares. Villevieille livre un exemplaire d'amphores africaine et italique, tandis que la présence d'amphore de Tarraco-naise serait résiduelle à cette période. Les amphores orientales, attestées notamment par des modèles rhodiens dans la zone 9 d'*Ambrussum*, ainsi que dans la Maison A de l'*oppidum*, font néanmoins défaut dans le dépotoir de Villevieille³³ (Fiches dir. 1986, p. 93 ; Barberan dans Fiches dir. 2009, p. 68, fig. 61).

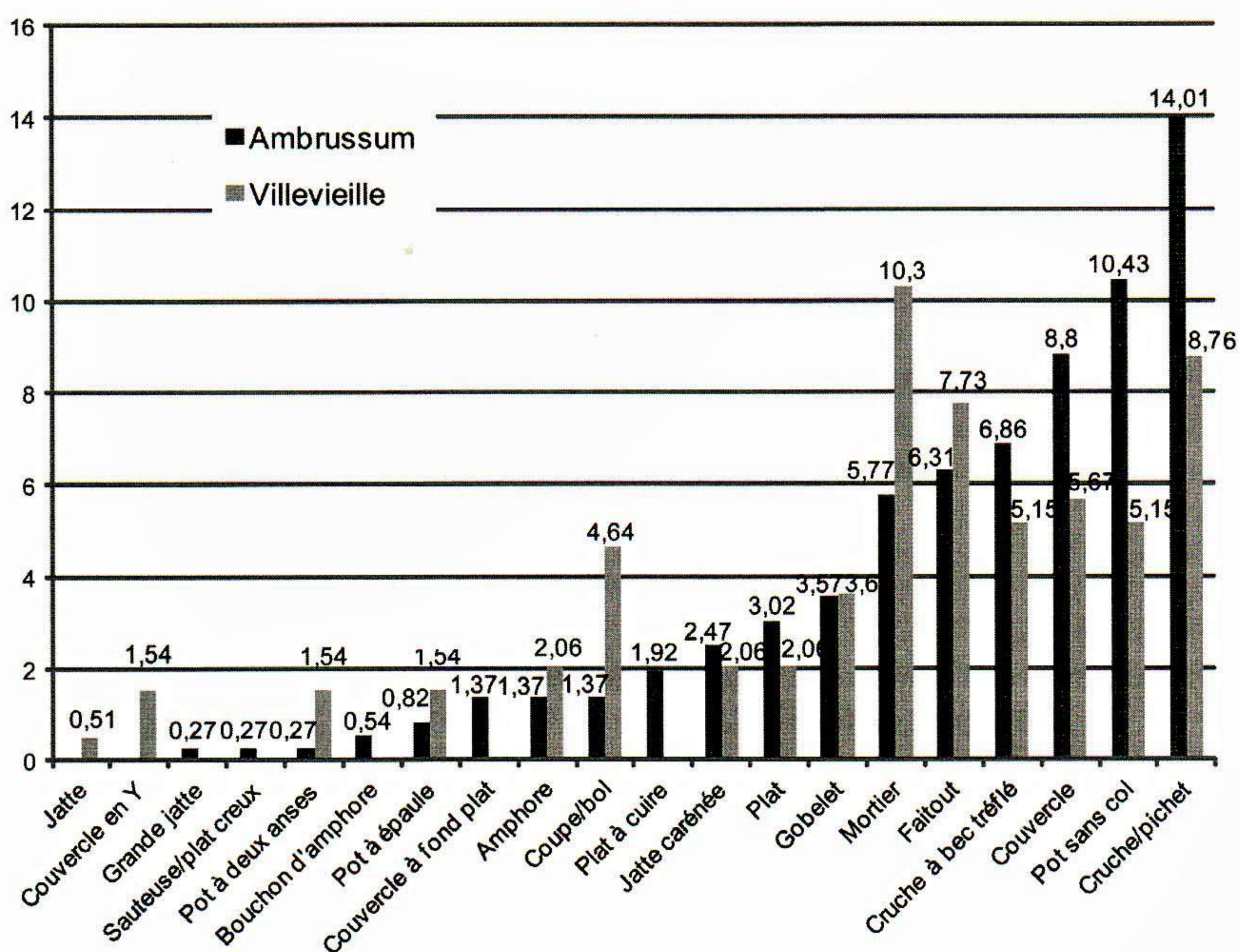
5. Synthèse

On retiendra les nombreuses similitudes entre ces deux assemblages du fait de la proximité géographique et du type d'occupation. Les menues différences s'expliquent en partie par des contingences liées aux modalités de constitution des lots. Pour la zone 9 d'*Ambrussum*, la proximité d'auberges a pu avoir un effet sur la vaisselle fine et notamment sur la plus forte présence de gobelets à boire, de cruches et de pichets.

Villevieille était desservie par une voie de second rang, qui reliait toutefois Nîmes à Lodève et au-delà. Or, les productions de La Graufesenque y sont assez bien représentées par rapport à *Ambrussum*, où le passage de la



Répartition des différentes productions de céramique commune. % par rapport au NMI total en céramique commune



Répartition des différentes fonctions de céramique commune. % par rapport au NMI total en céramique commune

Figure 15 - Répartition des différentes productions et fonctions en cér. commune (M. Scrinzi, d'apr. Barberan dans Fiches dir. 2009 ; Houix, Gafà dans ce vol.).

voie Domitienne, la proximité avec le Vidourle et surtout son statut de relais routier ont facilité un approvisionnement plus varié, matérialisé notamment par les sigillées hispaniques, du Lodévois et les amphores orientales.

CONCLUSION GÉNÉRALE (MS et BH)

En tant qu'axe de pénétration vers l'arrière-pays, le Vidourle constituait une voie commerciale entre terre et mer. La vallée, dans sa totalité, était parfaitement intégrée aux différentes dynamiques d'échanges observées en Gaule méridionale : importations italiennes durant la période tardo-républicaine et augustéenne ; de Bétique et d'Afrique au Haut-Empire, accentuations des trafics depuis ces provenances ainsi que de la Méditerranée orientale à la fin de l'Antiquité. Cependant, on observe

33 Un arrivage de vin grec se signale toutefois dans d'autres contextes du I^{er} s. av. au II^e s. apr. J.-C. de cette agglomération.

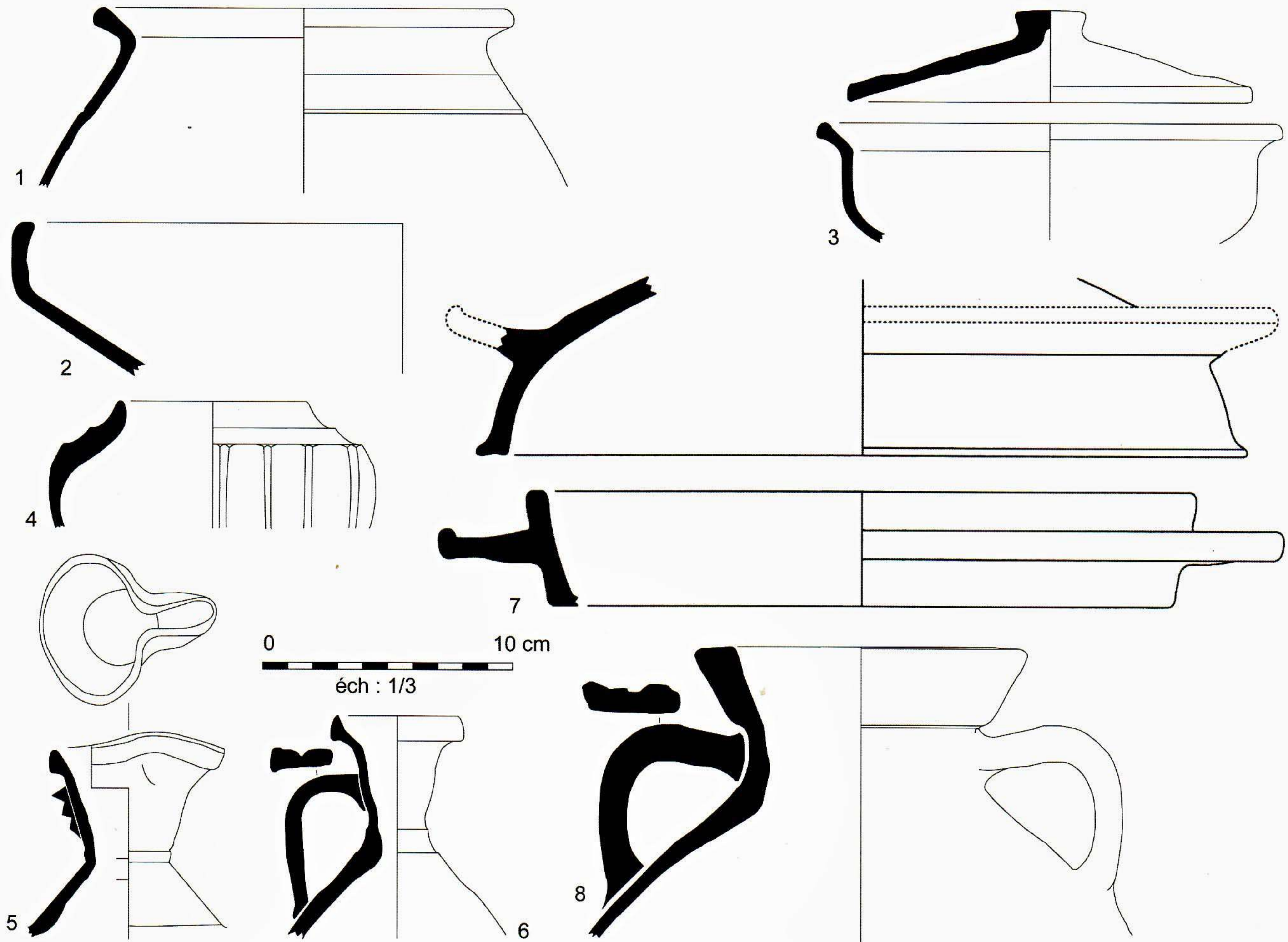


Figure 16 - Villevieille, planche synthétique des productions de céramiques communes et d'amphores. 1 : points de chaux ; 2 : fumigée ; 3, 5 : sableuse réductrice ; 4 : non tournée ; 6 : claire récente ; 7 : commune italique (*Ambrussum*) ; 8 : amphore gauloise (Houx, Gafà dans ce vol. et Barberan dans Fiches dir. 2009, fig. 50).

des densités différentes de produits extrarégionaux entre la plaine et le bassin sub-cévenol, notamment dès l'Antiquité, pendant laquelle la place des productions régionales est prépondérante. Le littoral était logiquement davantage exposé au commerce méditerranéen que l'ar-

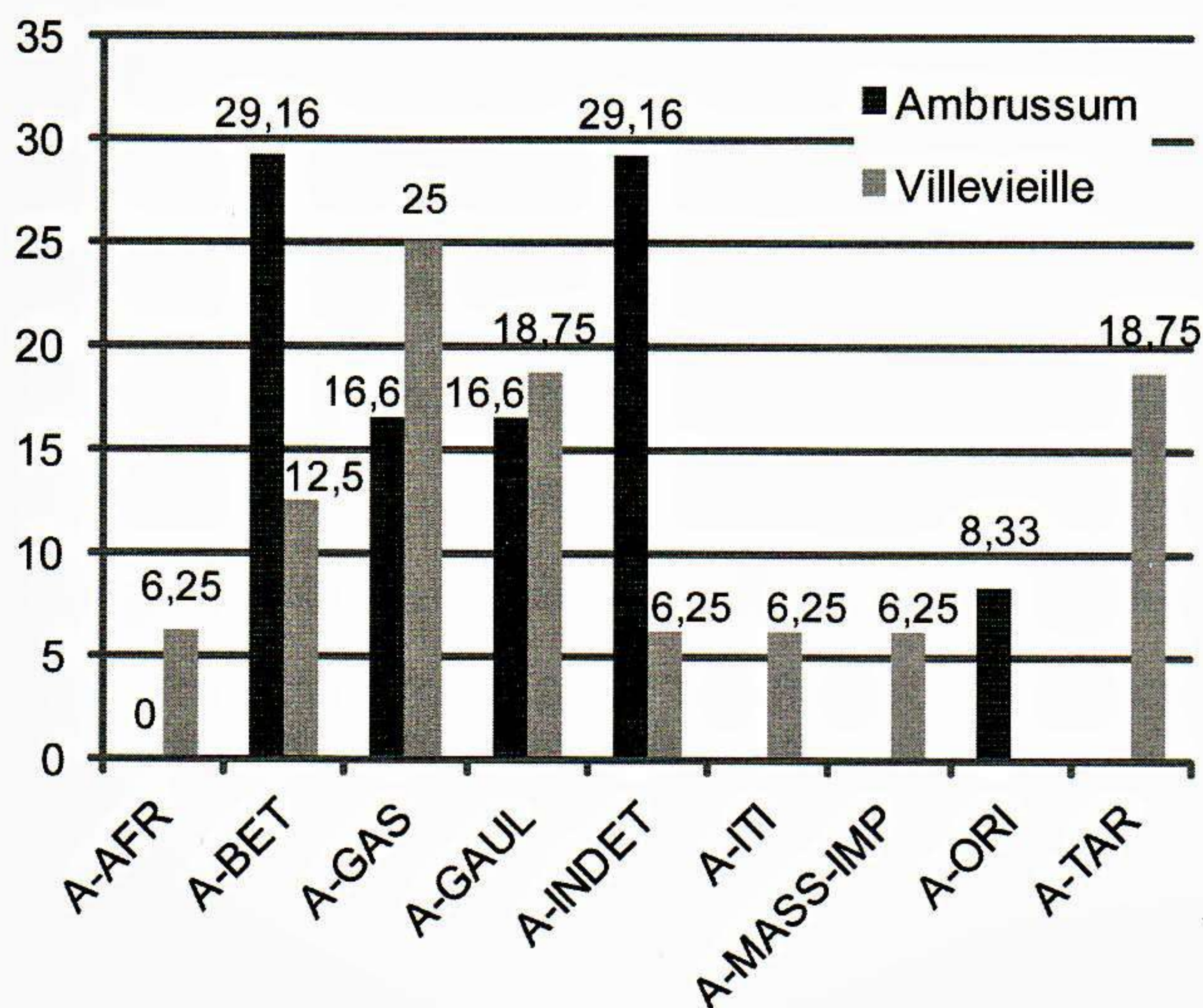


Figure 17 - Répartition des différentes productions d'amphores (M. Scrinzi d'apr. Barberan dans Fiches dir. 2009 ; Houx, Gafà dans ce vol.).

rière-pays, et les établissements portuaires occupaient une place décisive dans la réception et la redistribution des marchandises. Toujours est-il que les problèmes d'évaluation du mobilier importé à partir de données de prospections souvent peu fournies, tendent à nuancer nos interprétations. Bien que les recherches des secteurs voisins tels que la Vaunage et la vallée du Gardon apportent des éléments de comparaison, seule la multiplication des fouilles entre collines et Cévennes permettront d'étoffer notre appréhension des réseaux de distribution.

C'est le constat qui ressort également de l'analyse comparative entre deux contextes des agglomérations d'*Ambrussum* et de Villevieille. Si les recherches avancées sur ces deux établissements autorisent une telle approche, de nombreuses similitudes ont été décelées, du fait notamment de leur proximité géographique. Les quelques différences se justifient par le statut de relais routier d'*Ambrussum* qui constitue également un point de rupture de charge au bord du Vidourle, favorisant ainsi l'apport de céramiques atypiques. Pour l'heure, on ne peut identifier clairement des faciès du littoral et de l'arrière-pays dans la vallée du Vidourle, si ces derniers existent. Seule la réalisation de fouilles dans des secteurs clés, tels que le site portuaire du Mas Desports et l'agglomération de Mus en bordure des Cévennes apportera des éléments de réflexion à ce sujet.

BIBLIOGRAPHIE

• Sources antiques

Sidoine Apollinaire : SIDOINE APOLLINAIRE, *Correspondance, Livres I-V*. Texte établi et traduit par A. Loyer, Les Belles Lettres, Paris, 2003.
Strabon : *Géographie II. Livres III et IV*, Texte établi et traduit par F. Lasserre, Les Belles Lettres, Paris, 1966. (Coll. des Universités de France).

• Ouvrages, articles

- Barberan 1998** : BARBERAN (S.), Évolution des importations d'amphores en Languedoc oriental. Première approche fondée sur les données récentes issues du site de La Ramière (Roquemaure, Gard), *SFECAG, Actes du Congrès d'Istres*, 1998, p. 69-83.
- Barberan 2013** : BARBERAN (S.), *Mutations économiques et culturelles à Nîmes au début du Haut-Empire. L'apport du mobilier céramique*, Lattes, 2013 (Monographies d'Archéologie Méditerranéenne, 33).
- Barberan, Mathieu dir. 2006** : BARBERAN (S.), MATHIEU (V.) dir., Étude de deux ensembles stratifiés datés du Bas-Empire découverts à *Ambrussum* (Villetelle, Hérault), dans MAUNÉ (S.), GENIN (M.) dir., *Du Rhône aux Pyrénées : aspects de la vie matérielle en Gaule Narbonnaise (fin du I^{er} s. av. J.-C. – VI^e s. apr. J.-C.)*, Montagnac, éd. M. Mergoïl, 2006 (Archéologie et Histoire ancienne, 15), p. 227-255.
- Barberan, Silvéreano dir. 2006** : BARBERAN (S.), SILVÉRÉANO (S.), Le comblement stratifié d'un fossé en milieu rural entre 50 et 150 apr. J.-C. sur le site de Madame à Aimargues (Gard), *SFECAG, Actes du Congrès de Pézenas*, 2006, p. 25-56.
- Barberan, Malignas 2012** : BARBERAN (S.), MALIGNAS (A.), Les céramiques communes en Languedoc oriental à la période augustéenne. Deux ensembles de référence découverts récemment à Murviel-lès-Montpellier (Hérault) et à Nîmes (Gard), dans BATIGNE VALLET (C.) dir., *Les céramiques communes dans leur contexte régional. Faciès de consommation et mode d'approvisionnement*, Lyon, Maison de l'Orient et de la Méditerranée - Jean Pouilloux, 2012 (TMO, 60), p. 169-184.
- Barberan et al. 2012** : BARBERAN (S.), BARDO-CAMBOT (A.), GAFÀ (R.), LEMAIRE (B.), MALIGNAS (A.), RAUX (S.), RENAUD (A.), SILVÉRÉANO (S.), Boire et manger sur le *forum* du *Castellas* (Murviel-lès-Montpellier, Hérault) : un dépotoir atypique de la première moitié du II^e s. apr. J.-C., *Revue Archéologique de Narbonnaise*, 45, 2012, p. 293-360.
- Barberan et al. 2015** : BARBERAN (S.), MALIGNAS (A.), MONTEIL (M.), GEHRES (B.), QUERRÉ (G.), Un atelier de potier du I^{er} s. apr. J.-C. dans le quartier antique de Villa Roma à Nîmes (Gard), *Revue Archéologique de Narbonnaise*, 48, 2015, p. 31-110.
- Bessac et al. 1979** : BESSAC (J.-Cl.), BONNAUD (R.), PY (M.), Prospections et sondages archéologiques dans la partie sud-est du Bois des Lens, *Bulletin de l'École antique de Nîmes*, 14, 1979, p. 41-84.
- Bessac 2002** : BESSAC (J.-Cl.), Les carrières du Bois des Lens (Gard), *Gallia*, 59, 2002, p. 29-51.
- Bonifay 2004** : BONIFAY (M.), *Études sur la céramique romaine tardive d'Afrique*, Archaeopress, Oxford, 2004 (BAR IS, 1301).
- Bonifay, Raynaud dir. 2007** : BONIFAY (M.), RAYNAUD (Cl.) dir., Échanges et consommation [dossier], *Gallia*, 64, 2007, p. 93-161.
- Boutin 2006** : BOUTIN (A.), Le faciès céramique du IV^e siècle à *Ambrussum* (Villetelle, Hérault), Un ensemble du troisième quart du IV^e s. apr. J.-C., *SFECAG, Actes du Congrès de Pézenas*, 2006, p. 91-99.
- Braudel 1990** : BRAUDEL (F.), *La Méditerranée et le monde Méditerranéen à l'époque de Philippe II. Tome 1 : La part du milieu*, Paris, Armand Colin, réédition 1990.
- Brun, Laubenheimer 2001** : BRUN (J.-P.), LAUBENHEIMER (F.), Conclusion, *Gallia*, 58, 2001, p. 203-219.
- Dedet, Salles 2013** : DEDET (B.), SALLES (J.), L'Ermitage d'Alès (Gard) : un *oppidum*-marché du I^{er} siècle avant J.-C. et la question des antécédents de la voie cévenole, dans OLMER (F.) éd., *Itinéraires des vins romains en Gaule, III^e – I^{er} siècles avant J.-C. Confrontation de faciès*, Actes du colloque européen organisé par l'UMR 5140 du Cnrs Lattes, 30 janvier – 2 février 2007, Lattes, 2013 (Monographies d'Archéologie Méditerranéenne, Hors-série, n° 5), p. 23-38.
- Duperron 2013** : DUPERRON (G.), Le mobilier céramique tardo-antique (V^e et VI^e s.) de l'*oppidum* de Constantine (Lançon-de-Provence, Bouches-du-Rhône) (fouilles F. Verdin, 2001-2010), dans MAUNÉ (S.), DUPERRON (G.) dir., *Du Rhône aux Pyrénées II. Aspects de la vie matérielle en Gaule Narbonnaise*, Montagnac, éd. M. Mergoïl, 2013, p. 241-375.
- Duperron et al. dir. 2013** : DUPERRON (G.), BOURGAUT (R.), LÉGER (Cl.) dir., Deux ensembles tardo-antiques (V^e s.) sur l'établissement rural de la Reille à Bontbazin (Hérault), dans MAUNÉ (S.), DUPERRON (G.) dir., *Du Rhône aux Pyrénées II. Aspects de la vie matérielle en Gaule Narbonnaise*, Montagnac, éd. M. Mergoïl, 2013, p. 201-239.
- Fiches 1986** : FICHES (J.-L.), *Les maisons gallo-romaines d'Ambrussum (Villetelle – Hérault). La fouille du secteur IV, 1976-1980*, Paris, éd. de la Maison des sciences de l'homme, 1986 (DAF, 5).
- Fiches dir. 1989** : FICHES (J.-L.) dir., *L'oppidum d'Ambrussum et son territoire. La fouille du quartier du Sablas (Villetelle, Hérault) 1979-1985*, Paris, 1989 (Monographie du CRA n° 2).
- Fiches dir. 1994** : FICHES (J.-L.) dir. avec le concours de AUROUX (A.-A.), PY (M.), SANCHEZ (C.), ROUX (J.-Cl.), Les céramiques d'époque romaine (I^{er} s. avant – II^e s. de notre ère), Lattes, 1994 (*Lattara*, 7), p. 333-372.
- Fiches 1996** : FICHES (J.-L.), Céramiques culinaires et vaisselle commune de table dans la région de Nîmes, dans BATS (M.) éd., *Les céramiques communes de Campanie et de Narbonnaise (I^{er} s. av. J.-C. – I^{er} s. apr. J.-C.)*, Actes des Journées d'étude (Naples, 1994). Naples, 1996 (Coll. CJB, 14), p. 351-359.
- Fiches dir. 2009** : FICHES (J.-L.) dir., *Une maison des I^{er}-II^e siècles dans l'agglomération routière d'Ambrussum (Villetelle, Hérault). Fouille de la zone 9 (1995-1999)*, Lattes, 2009 (Monographies d'Archéologie Méditerranéenne, 26).
- Fiches dir. 2012** : FICHES (J.-L.) dir., *Quatre puits de l'agglomération routière gallo-romaine d'Ambrussum (Villetelle – Hérault)*, Montpellier, 2012 (Suppl. à la RAN, 42).
- Fiches 2014** : FICHES (J.-L.), *Ambrussum* (commune de Villetelle) : quatre décennies de recherches archéologiques, *Études Héraultaises*, 41, 2014, p. 15-28.
- Fiches et al. 2007** : FICHES (J.-L.), BARBERAN (S.), BERDEAUX-LE BRAZIDEC (M.-L.), CHABAL (L.), GAFA (R.), GARDEISEN (A.), GAZENBEEK (M.), MATHIEU (V.), ROVIRA (N.), Un enclos cultuel sur la berge du Vidourle à *Ambrussum* (Villetelle, Hérault), *Revue Archéologique de Narbonnaise*, 40, 2007, p. 47-116.
- Garnier et al. 1995** : GARNIER (B.), GARNOTEL (A.), MERCIER (C.), RAYNAUD (Cl.), De la ferme au village : Dassargues du V^e au XII^e siècle (Lunel, Hérault), *Archéologie du Midi Médiéval*, 13, 1995, p. 1-78.
- Long, Duperron 2011** : LONG (L.), DUPERRON (G.), Recherches sous-marines au large des Saintes-Maries-de-la-Mer (Bouches-du-Rhône). Sur les traces de l'avant-port maritime d'Arles, *SFECAG, Actes du Congrès d'Arles*, 2011, p. 97-118.
- Malignas à par.** : MALIGNAS (A.), *Céramiques et cuisine en Gaule méridionale à l'époque romaine. L'exemple du Languedoc de la fin du II^e s. av. au I^{er} s. apr. J.-C.*, Presses Universitaires de la Méditerranée (PULM), collection Mondes anciens, Montpellier, à par. en 2018.
- Manniez et al. 1998** : MANNIEZ (Y.), MATHIEU (V.), DEPEYROT (G.), La récente découverte d'une installation de l'Antiquité tardive sur le site d'*Ambrussum* (Villetelle, Hérault). 1 - Étude archéologique, *Revue Archéologique de Narbonnaise*, 31, 1998, p. 193-211.

- Mathieu, Monteil dir. 2011** : MATHIEU (V.), MONTEIL (M.) avec la coll. de ASPORD-MERCIER (S.), CHAZALY (B.), FABRE (G.), LHOMME (D.), PELLÉ (R.), PISKORZ (M.), Sommières, Gard. Pont sur le Vidourle, dans BARRUOL (G.), FICHES (J.-L.), GARMY (P.) dir., *Les ponts routiers en Gaule romaine*, Montpellier, 2011 (Suppl. à la RAN, 41), p. 233-252.
- Mauné 2013** : MAUNÉ (S.), La géographie des productions des ateliers d'amphores de Gaule Narbonnaise pendant le Haut-Empire. Nouvelles données et perspectives, *Revue Archéologique de Narbonnaise*, 46, 2013, p. 335-374.
- Mauné et al. 2004** : MAUNÉ (S.), SILVÉRÉANO (S.), FEUGÈRE (M.), BUSSIÈRE (J.), RAUX (S.), FOREST (V.), SANCHEZ (C.), LESCURE (J.), Les poubelles de *Titus Iulius Peternus* à l'Auribelle-Basse (Pézenas, Hérault). Étude d'un dépotoir des années 140-170 apr. J.-C., *SFECAG, Actes du Congrès Vallauris*, 2004, p. 403-430.
- Mauné et al. 2006** : MAUNÉ (S.), FEUGÈRE (M.), FOREST (V.), BRIEN-POITEVIN (F.), Consommation et approvisionnement culinaires dans la région de Béziers au III^e s. : l'exemple de la villa de *Lieussac* (Montagnac, Hérault), dans MAUNÉ (S.) GENIN (M.) dir., *Du Rhône aux Pyrénées : Aspects de la vie matérielle en Gaule Narbonnaise (fin I^{er} s. av. - VI^e s. apr. J.C.)*, Montagnac, Éd. M. Mergoïl, 2006 (Archéologie et Histoire ancienne, 15), p. 201-226.
- Monteil 2013** : MONTEIL (M.), Sommières et Villevieille de la Préhistoire à la fin de l'époque antique, dans ASPORD-MERCIER (S.) dir., *Sommières, histoire urbaine et monumentale d'une place forte en Languedoc oriental*, Arles, éd. Errance/Actes sud, 2013, p. 57-88.
- Pellecuer, Buffat 2008** : PELLECUER (Chr.), BUFFAT (L.), Le thème du III^e siècle dans la recherche archéologique languedocienne. État de la question (1996-2008), dans *The countryside at the 3rd century. From Septimus Severus to the Tetrarchy*, Girona, 2008 (Studies of the rural world in the roman period, 3), p. 141-154.
- Pomarèdes et al. dir. 2012** : POMARÈDES (H.), BARBERAN (S.), MAUFRAS (O.), SAUVAGE (L.) dir., *La Villa de Saint-André de Codols (Nîmes, Gard) du I^{er} au XII^e s. de n.è.*, Lattes, 2012 (Monographie d'Archéologie Méditerranéenne, 32).
- Poux 2004** : POUX (M.), *L'Âge du vin. Rites de boisson, festins et libations en Gaule indépendante*, Montagnac, Éd. M. Mergoïl, 2004 (Protohistoire européenne, 8).
- Py 1990** : PY (M.), *Culture, économie et société protohistoriques dans la région nîmoise* Rome-Paris, 1990 (Coll. EFR, 131), 2 vol.
- Py dir. 1993** : PY (M.) dir., *Dictionnaire des céramiques antiques en Méditerranée nord-occidentale (Provence, Languedoc, Ampurdan)*, Lattes, Editions ARALO, 1993 (Lattara, 6).
- Py 2009** : PY (M.), *Lattara (Lattes, Hérault). Comptoir gaulois méditerranéen entre Étrusques, Grecs et Romains*, Paris, éd. Errance, 2009 (coll. Hauts lieux de l'histoire).
- Raynaud 1984b** : RAYNAUD (Cl.), Stratigraphie du Marduel (Saint-Bonnet-du-Gard) II. Les niveaux du V^e s. apr. J.-C. sur le chantier central, *Documents d'Archéologie Méridionale*, 7, 1984, p. 111-119.
- Raynaud 1986** : RAYNAUD (Cl.), Céramiques du début du III^e siècle dans le quartier bas d'*Ambrussum* (Villetelle, Hérault), *Figlina*, 7, 1986, p. 51-64.
- Raynaud dir. 1990** : RAYNAUD (Cl.) dir., *Le village gallo-romain et médiéval de Lunel-Viel (Hérault) : la fouille du quartier ouest (1981 - 1983)*, Paris, 1990, Annales littéraires de l'Université de Besançon, Centre de recherches d'histoire ancienne (vol. 97).
- Raynaud dir. 2007** : RAYNAUD (Cl.), *Archéologie d'un village languedocien : Lunel-Viel (Hérault) du I^{er} au XVIII^e s.*, Lattes, 2007 (Monographies d'Archéologie Méditerranéenne, 22).
- Raynaud, Élie 2006** : RAYNAUD (Cl.), ÉLIE (M.), La céramique commune à pisolithes. Typologie, chronologie et diffusion (IV^e - VI^e s. apr. J.-C.), dans MAUNÉ (S.) GENIN (M.) dir., *Du Rhône aux Pyrénées : Aspects de la vie matérielle en Gaule Narbonnaise (fin I^{er} s. av. - VI^e s. apr. J.C.)*, Montagnac, Éd. M. Mergoïl, 2006 (Histoire et Archéologie romaine, 15), p. 287-329.
- Raynaud, Cellier dir. 2011** : RAYNAUD (Cl.), CELLIER (I.) dir., *Vingt siècles de viticulture en pays de Lunel*, Études héraultaises, hors-série, 2011.
- Sanchez, Adroher Auroux 2002** : SANCHEZ (C.), ADROHER AUROUX (A.), La céramique du port de Lattes, Lattes, 2002 (*Lattara*, 15), p. 73-130.
- Sanchez 2009** : SANCHEZ (C.), *Narbonne à l'époque tardo-républicaine. Chronologies, commerce et artisanat céramique*, Montpellier, 2009 (Suppl. 38 à la RAN).
- Sanchez et al. 2011** : SANCHEZ (C.), CARRATO (Ch.), FAVENNEC (B.), Recherches récentes sur les contextes portuaires de Narbonne (Aude) : les fouilles de Port-La-Nautique et Grand Castélou, *SFECAG, Actes du Congrès d'Arles*, 2011, p. 171-201.
- Schneider 2008** : SCHNEIDER (L.), Cité, *castrum* et « pays » : espace et territoires en Gaule méditerranéenne durant le haut Moyen Âge. L'exemple de la cité de Nîmes et du pagus de Maguelone (V^e - XI^e siècles), dans CRESSIER (P.) éd., *Le château et la ville. Espaces et réseaux (VI^e - XIII^e siècle)*. Actes du colloque Castrum 8, Baeza, Espagne, 25-28 septembre 2002, Madrid, 2008, Casa de Velazquez, École française de Rome (coll. Casa de Velazquez, 108 ; coll. EFR, 105/8), p. 29-69.
- Scrinzi 2010** : SCRINZI (M.), *Prouvessa et son territoire durant l'Antiquité*, *Bulletin de liaison, Association d'Étude du Monde Rural Gallo-Romain (AGER)*, n° 20, Clermont-Ferrand, 2010, p. 72-76. <http://halshs.archives-ouvertes.fr/halshs-00959941>
- Scrinzi 2016** : SCRINZI (M.), Le Mas Desports : un établissement portuaire antique et médiéval en Petite Camargue, dans SANCHEZ (C.), JÉZÉGOU (M.-P.) dir., *Les ports dans l'espace Méditerranéen antique. Narbonne et les systèmes portuaires fluvio-lagunaires. Actes du colloque de Montpellier des 22-24 mai 2014*, Montpellier, 2016 (Suppl. 44 à la RAN), p. 219-236.
- Scrinzi à par.** : SCRINZI (M.), La vallée du Vidourle : des voies de circulation fluvio-lagunaires entre Cévennes et Petite Camargue durant l'Antiquité (I^{er} s. av. - VI^e s. apr. J.-C.), dans *Voies, réseaux, paysages en Gaule. Actes du colloque en hommage à Jean-Luc Fiches, site du Pont du Gard, 14-17 juin 2016*, à paraître.
- Thollard 2009** : THOLLARD (P.), *La Gaule selon Strabon. Du texte à l'archéologie. Géographie, livre IV, traduction et études*, Aix-en-Provence, éd. Errance, 2009 (Biama, 2).
- Vial 2011** : VIAL (J.), *Les Volques Arécomiques et le Languedoc oriental protohistorique. Étude d'une entité ethno-politique préromaine (IX^e - I^{er} s. av. J.-C.)*, Lattes, 2011 (Monographies d'Archéologie Méditerranéenne, 30).
- **Rapports de fouille, mémoires et thèses**
- Genin 2017** : GENIN (M.), *L'activité potière au I^{er} s. apr. J.-C. dans les îlots G et H au travers des déchets de productions céramiques (vaisselle commune et amphores)*, dans BREUIL (J.-Y.), HOUIX (B.) dir., *Occitanie, Gard. Nîmes, Parking Jean-Jaurès. L'Histoire d'un quartier de Nemausus*, RFO, tome III, vol. 1, Inrap Nîmes, SRA Occitanie, 2017, p. 73-183.
- Houix, Monteil 2001** : HOUIX (B.), MONTEIL (M.) avec BARBERAN (S.), BESSAC (J.-C.), CLAVEL (D.), HERVÉ (M.-L.), MARCHAND (G.), PASCAL (M.-N.), *L'agglomération antique de Villevieille (Gard). Quartier cadastral dit "Les Terriers". Rapport de fouille triennuel 1999-2001*, DFS, SRA Languedoc-Roussillon, 2001.
- Pottrain-Brun 1979** : POTTRAIN-BRUN (A.), *Site de Prouvessa sur la commune de Combas, sauvetage 1979*, SRA Languedoc-Roussillon, Montpellier, 1979.
- Raynaud 1984a** : RAYNAUD (Cl.), *L'habitat rural romain tardif en Languedoc oriental III^e - V^e s.*, thèse de III^e cycle, Montpellier, 1984, 372 p.
- Scrinzi 2014** : SCRINZI (M.), *Archéologie de la vallée du Vidourle : dynamique spatio-temporelle du peuplement de l'âge du Fer à l'an Mil*, Thèse en Archéologie, Université Paul Valéry, Montpellier III, Montpellier, 2014, 1197 p.

DISCUSSION

Président de séance : Martine JOLY

Martine JOLY : Merci pour la richesse de votre communication. Une petite remarque : vous avez bien fait de préciser dans la conclusion, quand on voit vos graphiques de répartition de formes entre les deux sites, on voit très bien la surreprésentation des mortiers, on a des sites, Ambrussum et Villevieille, qui ont des fonctions différentes ?

Bertrand HOUIX : Oui mais pourtant ce sont quand même deux maisons ...

Martine JOLY : Mais quand même sur le graphique que vous nous avez montré, les mortiers représentent quasiment la deuxième forme, c'est assez spectaculaire, non ?

Maxime SCRINZI : C'est vrai que les mortiers, on en a assez fréquemment dans ce secteur du Languedoc oriental, même jusqu'à Nîmes ; cela peut représenter des quantités relativement impressionnantes alors qu'on se situe dans deux contextes domestiques même si la maison de la zone 9 d'Ambrussum est liée à un secteur d'activités du relais. mais on n'a pas vraiment d'explication sur cette proportion.

Corinne SANCHEZ : Je profite du fait que vous parliez d'Ambrussum et de son relais routier pour le comparer avec le site de Loupian (le poster est en bas). Effectivement, comme vous le dites, dans ces relais il y a une consommation d'importations importante. Dans le cas de Marinesque, on a quasiment 25 % d'amphores italiques ; on a aussi beaucoup d'amphores africaines. Les importations sont aussi accentuées par le fait que comme c'est un relais routier, il y a beaucoup plus de gobelets à boire, et pour la période concernée, ce sont des parois fines italiques, donc comme sur le site d'Ambrussum où vous avez aussi un taux important de gobelets.

Martine JOLY : Et aussi des vases à verser.

Maxime SCRINZI : Oui, effectivement c'est lié au contexte du relais routier.

Corinne SANCHEZ : J'en avais discuté avec Sébastien qui me disait que sur d'autres relais routiers, ce n'est pas le cas.

Sébastien BARBERAN : L'ensemble dont on a parlé, c'est le site du Roux/Moulinas à Castries dans l'Hérault. On y trouve des comblements de fossés en bordure de la voie domitienne datés autour du milieu du 1^{er} s. av. voire peu après le milieu du 1^{er} s. av. avec des assemblages de mobilier qui n'ont pas cette spécificité, par exemple, de surreprésentation des gobelets à paroi fine. Donc on ne peut pas écarter l'hypothèse d'un relais routier mais ce n'est pas celle que l'on privilégierait pour cette période. En plus comme le bâti associable au mobilier n'a pas été perçu, il est difficile d'en dire plus.

Martine JOLY : Ce qui expliquerait la différence de répertoires, du coup.

Alain FERDIÈRE : Par rapport à l'utilisation des voies terrestres – et en l'occurrence de la voie domitienne – pour le commerce de céramiques entre autres, on pourrait éventuellement imaginer une contradiction dans votre communication et la précédente, à condition d'oublier que dans un cas, on étudie un territoire et dans l'autre cas une agglomération qui est directement sur la voie. Alors, est-ce que cette différence, cette contradiction apparente, est due simplement au fait que justement c'est une agglomération sur la voie ou est-ce qu'on peut éventuellement envisager une différence entre l'est et l'ouest ?

Maxime SCRINZI : Je pense que c'est vraiment une question de statut de l'agglomération et d'un statut de relais routier sur la voie Domitienne qui justifie ces importations et non pas forcément la voie Domitienne comme on le disait tout à l'heure, sachant qu'à une dizaine de kilomètres, il y a l'agglomération de Lunel-Viel, qui est aussi à proximité de la voie Domitienne. La variété des importations, bien que minimales, à Ambrussum, ne se retrouve pas à Lunel-Viel alors que l'agglomération est aussi positionnée en bordure de la même voie ; c'est aussi le cas pour Villevieille qui est aussi située en bordure d'une voie importante. C'est vraiment ce statut de relais qui justifie cette part élevée d'importations.

Cécile BATIGNE VALLET : Je voulais savoir si le vase à épaule carénée en céramique non tournée est une forme fréquente dans cette région ?

Bertrand HOUIX : Non, à ma connaissance, ce n'est pas fréquent.

Cécile BATIGNE VALLET : C'est une forme qu'on connaît bien en Rhône-Alpes au 1^{er} s., dans la seconde moitié du 1^{er} s., en Isère, en Savoie.

Bertrand HOUIX : Effectivement j'avais trouvé une comparaison dans une publication de Colette Laroche.

Stéphane MAUNÉ : Pour revenir à la discussion sur la voie Domitienne, il ne faut quand même pas non plus oublier qu'Ambrussum est situé sur le Vidourle, donc sur un axe fluvial nord-sud. Il n'est pas flottable, navigable très loin mais quand même cela pourrait expliquer, en tout cas pour une partie, les matériaux pondéreux et cette surreprésentation des céramiques d'importation, en plus du statut de relais que n'a pas Villevieille. Tu parlais d'importations d'huile et de saumures jusqu'au milieu du VI^e s. apr., cela ne serait pas plutôt du V^e s. ?

Maxime SCRINZI : Si, mais j'ai généralisé pour la période car on a une période de fort commerce extérieur entre le début du V^e s. et le milieu du VI^e s. mais, effectivement, les importations du sud de l'Hispanie concernent le V^e s. mais les importations africaines et orientales se poursuivent jusqu'au milieu du VI^e s.

* *
*