



HAL
open science

Moio della Civitella

Michel Bats, Laetitia Cavassa, Martine Dewailly, Arianna Esposito, Emanuele Greco, Anca Lemaire, Priscilla Munzi, Alain Schnapp, Henri Tréziny

► **To cite this version:**

Michel Bats, Laetitia Cavassa, Martine Dewailly, Arianna Esposito, Emanuele Greco, et al.. Moio della Civitella. Henri Tréziny. Grecs et indigènes de la Catalogne à la mer Noire. Actes des rencontres du programme européen Ramses 2 (2006-2008), Publications du Centre Camille Jullian, pp.171-185, 2010, Grecs et indigènes de la Catalogne à la mer Noire : actes des rencontres du programme européen Ramses2 (2006-2008), Errance, Centre Camille Jullian, 2010, 727 p. (Bibliothèque d'archéologie méditerranéenne et africaine ; 3). ISBN 978-2-87772-420-3, 10.4000/books.pccj.420 . hal-01673871

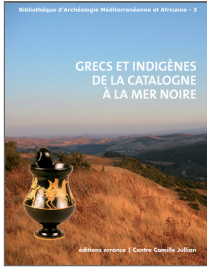
HAL Id: hal-01673871

<https://hal.science/hal-01673871>

Submitted on 14 May 2020

HAL is a multi-disciplinary open access archive for the deposit and dissemination of scientific research documents, whether they are published or not. The documents may come from teaching and research institutions in France or abroad, or from public or private research centers.

L'archive ouverte pluridisciplinaire **HAL**, est destinée au dépôt et à la diffusion de documents scientifiques de niveau recherche, publiés ou non, émanant des établissements d'enseignement et de recherche français ou étrangers, des laboratoires publics ou privés.



Henri Tréziny (dir.)

Greco et indigènes de la Catalogne à la mer Noire
Actes des rencontres du programme européen Ramses²
(2006-2008)

Publications du Centre Camille Jullian

3. Moio della Civitella

**Michel Bats, Laëtitia Cavassa, Martine Dewailly, Arianna Esposito,
Emanuele Greco, Anca Lemaire, Priscilla Munzi Santoriello, Luigi Scarpa,
Alain Schnapp et Henri Tréziny**

DOI : 10.4000/books.pccj.420
Éditeur : Publications du Centre Camille Jullian, Éditions Errance
Lieu d'édition : Aix-en-Provence
Année d'édition : 2010
Date de mise en ligne : 13 février 2020
Collection : Bibliothèque d'archéologie méditerranéenne et africaine
ISBN électronique : 9782957155729



<http://books.openedition.org>

Édition imprimée

Date de publication : 1 juin 2010

Référence électronique

BATS, Michel ; et al. 3. *Moio della Civitella* In : *Greco et indigènes de la Catalogne à la mer Noire : Actes des rencontres du programme européen Ramses² (2006-2008)* [en ligne]. Aix-en-Provence : Publications du Centre Camille Jullian, 2010 (généré le 03 avril 2020). Disponible sur Internet : <<http://books.openedition.org/pccj/420>>. ISBN : 9782957155729. DOI : <https://doi.org/10.4000/books.pccj.420>.

3. Moio della Civitella

Michel Bats, Laëtitia Cavassa, Martine Dewailly, Arianna Esposito, Emanuele Greco,
Anca Lemaire, Priscilla Munzi Santoriello, Luigi Scarpa, Alain Schnapp, Henri Tréziny

Le site de Moio della Civitella (fig. 114) se situe une vingtaine de kilomètres à l'Est de Vélicia, sur une colline qui culmine à plus de 800 m, entre la région de Vélicia à l'Ouest et la haute vallée de l'Alento et du Calore à l'Est. Le site contrôle un col par lequel passe aujourd'hui la route de Campora.

Le rempart de la Civitella a été découvert et dégagé dans les années 1960 (Napoli 1966 et 1967, Greco 1967). La fouille de l'habitat a été entreprise dans les années 1970 par une équipe franco-italienne dirigée par E. Greco et A. Schnapp jusqu'en 1980 (Greco, Schnapp 1982 [1986] et 1983). Un complément de fouille a été réalisé par Fr. Lafage en 1987 et 1988.

Les fouilles sont actuellement en cours de publication

dans la collection du Centre Jean Bérard par une équipe coordonnée par E. Greco et A. Schnapp et grâce à un financement de la Fondation White-Levy de l'Université d'Harvard. Nous présentons ici un résumé des premiers résultats acquis tels qu'ils ont été exposés lors de la réunion Ramses de Naples en octobre 2007.

Fortifications et urbanisme (AE, EG, AL, LS, AS, HT)

Le site a été d'abord interprété par M. Napoli et E. Greco comme un phourion construit par les Eléates vers 410 pour défendre leur territoire contre la

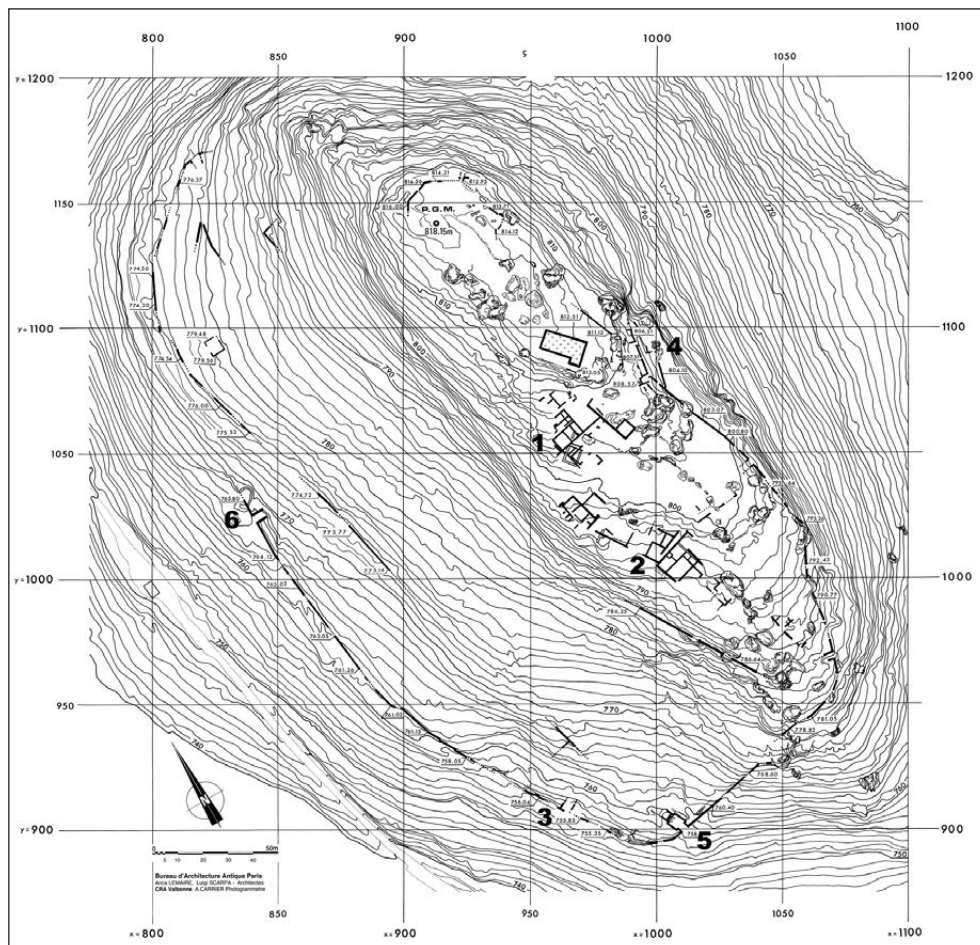


Fig. 114. Plan d'ensemble de Moio della Civitella (A. Lemaire, CNRS et L. Scarpa).

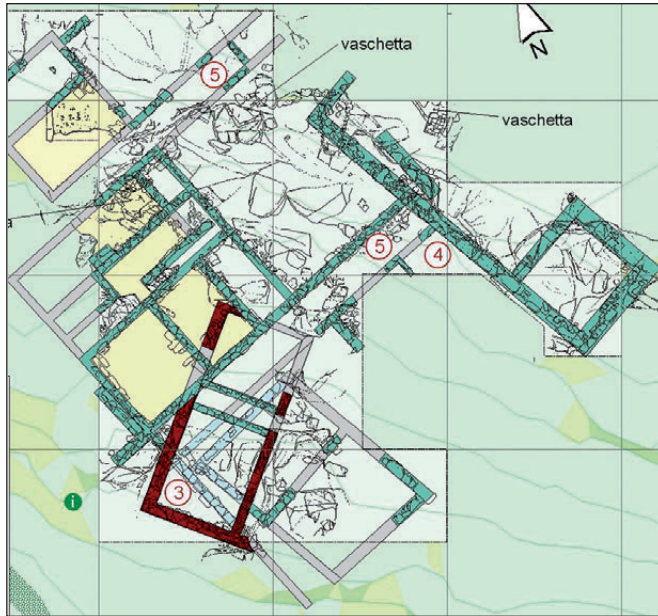


Fig. 115. Le secteur du « sanctuaire » (L. Scarpa).

pénétration lucanienne. La date d'occupation du site fut ensuite abaissée dans le courant du IV^e s. et une discussion s'est engagée sur sa fonction, phrourion ou habitat fortifié ? grec ou lucanien ? (bilan de E. Greco et A. Schnapp dans *MEFRA* 1983). La période d'occupation semble devoir être abaissée aujourd'hui entre le dernier quart du IV^e s. et le troisième quart du III^e s. (voir *infra* l'étude du matériel).

Même si l'on a trouvé quelques traces d'occupation dans les pentes à l'intérieur du rempart, l'habitat semble se concentrer sur la partie sommitale (on dira l'acropole) et les terrasses immédiatement au Sud.

Dans le secteur du « sanctuaire » (fig. 114, 1 et fig. 115) ont été identifiées deux phases principales d'occupation. À la première se rapporte un bâtiment rectangulaire construit dans un bel appareil, divisé en deux pièces séparées par un « couloir » qui pourrait être une canalisation. Les sols d'utilisation des deux pièces étaient sans doute à des niveaux très différents (dénivellation d'au moins 1 m) pour tenir compte de la grande inégalité du terrain. Le bâtiment ouvrait peut-être au Sud-Est sur un espace découvert. Sa date n'est pas précisément établie, mais, comme il n'y a pas dans ce secteur de matériel plus ancien, il n'est probablement pas antérieur au dernier tiers du IV^e s. L'hypothèse d'un « sanctuaire » s'appuie sur les découvertes dans ce secteur de statuettes votives (sur lesquelles voir *infra* M. Dewailly) mais reste fragile dans la mesure où les statuettes se rapportent plutôt à la seconde phase. Le bâtiment est en effet recouvert ensuite par un habitat assez régulier, séparé par des ruelles étroites, que l'on suit sur l'ensemble de l'acropole. Mais il faut souligner la présence dans les

niveaux d'occupation de plusieurs fragments de brûle-parfums. Ces objets sont présents dans les sanctuaires et les habitats comme dans les tombes ; ils sont liés à la pratique d'un culte public, privé ou funéraire. À Moio, ils ont été trouvés en majorité dans le dit « dépôt votif » et dans le « sanctuaire » mais aussi dans l'habitat.

L'habitat de la terrasse inférieure est groupé autour d'une place dallée. Dans ce secteur se trouve l'îlot JKLM 70-73 (fig. 114, 2), dont le matériel est actuellement en cours d'étude (*infra*).

Un seul sondage a été réalisé sur la fortification en 1980 (H. Tréziny), complété en 2006 par G. Brkojewitsch (fig. 114, 3). Il a permis de vérifier la structure du rempart, à deux parements avec murets de liaison. Seul le sondage de 1980 en amont du parement interne a donné quelques informations sur la date du rempart, qui ne serait pas antérieur à la deuxième moitié, voire la fin du IV^e s. av. J.-C. (Tréziny 1980 [1983]). Il est vrai que ces fragments sont peu nombreux et qu'il faut donc prendre ces données avec prudence, mais sans oublier que ce sont les seules dont nous disposons. Les nettoyages réalisés récemment dans le cadre de l'aménagement touristique du site ont permis de mieux étudier le secteur de la porte Nord-Est (fig. 114, 4), dans laquelle on observe au moins deux phases de construction. La porte Sud (fig. 114, 5 et fig. 116) est la plus imposante et la mieux conservée. Son plan à chambre se retrouve sur de nombreux sites lucanien, notamment dans les deux portes de Serra di Vaglio (*Tricarico* 1, fig. 162), dans celle de Croccia Cognato ou de la Civita di Tricarico (*ibid.*). La restitution de l'élévation et du « faux arc », dont le diamètre apparent ne correspond pas à l'écartement des piédroits, pose cependant quelques problèmes, si bien que la correspondance proposée jadis avec la porte Rosa de Vélie paraît bien fragile. Enfin la porte Ouest (fig. 114, 6), simple couloir ouvert perpendiculairement à la muraille, se comprend assez mal. S'agit-il vraiment d'une porte ? ou d'un couloir menant à un aménagement disparu, par exemple une fontaine ? Dans ce secteur se trouvent des signes lapidaires (dits « à double iota ») dont l'interprétation est discutée (fig. 117). Certains y voient des marques de montage, ce qui paraît difficile, d'autres des marques de carrier ou de tâcheron. Quoi qu'il en soit, ce signe lapidaire est rarissime dans les constructions grecques et n'apparaît pas sur les remparts de Vélie, mais on le trouve en grand nombre dans au moins deux secteurs des fortifications de Serra di Vaglio et sur le mur d'enceinte du sanctuaire de Rossano, en Lucanie centrale. Quelles que soient la date qu'on lui attribuera et l'interprétation historique que l'on en donnera, l'enceinte de la Civitella évoque davantage, sur un plan strictement technique, les constructions de Lucanie centrale que celles de la pourtant si proche Vélie.

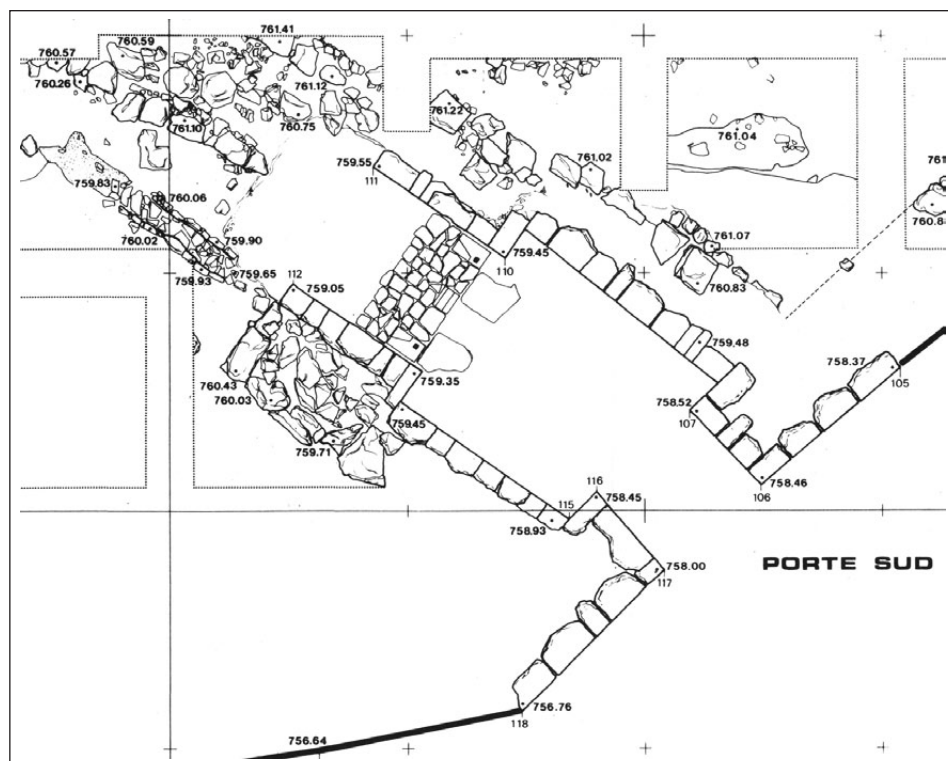


Fig. 116. La porte Sud (A. Lemaire et L. Scarpa).

Fig. 117. Marque lapidaire « double iota » dans la porte Sud (ci-dessous) et près de la porte Ouest de Moio (en bas à gauche) et dans l'enceinte de Serra di Vaglio (en bas à droite) (cliché : Tréziny).

Les céramiques (MB, LC, PrMS)

En préliminaire à l'étude du mobilier céramique, il a semblé important de choisir parmi les diverses réalités fouillées (fortifications, îlots d'habitations, « sanctuaire ») au cours des années 1970, un échantillon de contextes archéologiques cohérents pour la mise en place de classifications typo-chronologiques et surtout capables de fournir les données nécessaires, à plusieurs niveaux, pour la définition d'un faciès de consommation. Les premières missions ont ainsi réuni une documentation cohérente et homogène sur l'îlot JKLM 70-73 (voir infra) et sur le secteur dit du « sanctuaire » (STUV 62-64 : non présenté ici), à travers l'analyse de la stratigraphie et du mobilier.



L'étude des céramiques¹ nous a permis d'établir la principale phase d'occupation des structures étudiées entre le dernier quart du IV^e et le troisième quart du III^e siècle, ce qui fait sensiblement baisser la chronologie du site (fixée au V^e siècle par les premiers fouilleurs – notamment par M. Napoli (1967, p. 247-248) – et au IV^e – début du III^e siècle par l'équipe dirigée par E. Greco et A. Schnapp).

Toutefois, à la suite de cette phase préliminaire de l'étude, deux observations s'imposent.

La première concerne la présence résiduelle dans les couches étudiées de quelques fragments de céramique dite de « tradition ionienne » (coupes de type B2, coupes profondes de type « Panionion », coupelles à une anse) et d'amphores gréco-occidentales mieux connues sous l'appellation de « ionio-massaliètes » ou « corinthiennes B » anciennes – qui laissent supposer une forme de fréquentation du site au cours du dernier quart du VI^e siècle av. J.-C.

La deuxième observation est liée à la présence, dans les niveaux superficiels des carrés explorés, d'un faible pourcentage de fragments de céramique romaine des I^{er} siècle av. J.-C. – I^{er} siècle ap. J.-C., dont une assiette en céramique sigillée italique de type *Conspectus* 20.4, des patinae en céramique commune culinaire de type DICOCER 6c (Bats 1993b), ainsi qu'une lampe de type Deneauve VD et un fragment de fiole en verre soufflé, et de divers fragments de majolique qui semblent témoigner d'autres formes de fréquentation de la colline de La Civitella.

En l'état actuel de la recherche, l'étude du mobilier de l'espace défini par les carrés JKLM 70-71-72-73 du quadrillage général du site est la plus avancée et permet de formuler quelques observations sur le faciès céramique des IV^e et III^e siècles. À l'intérieur de cette surface quadrillée en seize carrés² et fouillée au cours des mois de juillet-octobre 1976, a été mis au jour un îlot de forme carrée de 11,50 m de côté où l'on peut reconnaître plusieurs états. À l'ouest, l'îlot est bordé par une venelle orientée est-ouest et large de 1 m à 1,20 m dont le pavement est encore conservé dans la partie haute (M71).

La stratigraphie s'est révélée, en général, simple. Le substrat rocheux est recouvert d'une strate argileuse

1 Les dessins du matériel ont été réalisés par Marina Pierobon, Centre Jean Bérard, et Giuseppina Stelo.

2 Au moment de la fouille, un quadrillage général a été établi pour couvrir le site. La fouille a été menée par vastes sondages, divisés en carrés de 4 mètres sur 4 mètres, séparés par des bermes d'1 mètre. Les carrés, même si adjacents, n'étaient pas forcément ouverts en même temps ; de même pour les bermes qui ont été dégagés seulement dans certains cas.

de décomposition claire (III), dont le sommet est marqué par quelques lambeaux de sols damés contenant du mobilier archéologique. Elle est surmontée d'une couche argilo-sableuse de destruction (II) avec des pierres et des litages de tuiles. Au-dessus, on trouve une couche de terre marron (I), mêlée de débris de destruction sous la couche de terre végétale (humus).

L'exploration en extension de l'îlot JKLM 70-73 (fig. 114, 2) a restitué, en considérant la surface explorée (361 m²), une grande quantité de fragments céramiques : 10923 fragments pour 1442 individus, dont 10843 fragments pour 1397 individus appartenant à la phase des IV^e-III^e siècles, seule présentée dans cet article.

En nombre de fragments, les céramiques communes représentent 60,33 % de la totalité de la céramique, le vernis noir 25,77 % et les amphores 11,90 %; la céramique à figures rouges, la céramique à bandes ou à vernis rouge, et les *unguentaria* n'étant documentés que par un faible pourcentage (0,68 %). Les proportions changent lorsque le comptage prend en considération le décompte des individus : 49,32 % pour les céramiques communes, 43,24 % pour le vernis noir et 3,94 % pour les amphores.

Nous avons choisi de ne présenter, dans cette contribution, que la vaisselle de table et de cuisine et de nous concentrer sur la définition du faciès céramique de consommation du site de Moio della Civitella.

La vaisselle de table

Sur le site de Moio della Civitella, la vaisselle de table se compose de céramique à vernis noir et de céramique achrome. Il semble exister une nette distinction entre celle utilisée pour le service et pour verser, essentiellement en céramique commune et celle utilisée pour la consommation des aliments qui se compose, quant à elle, presque uniquement de formes à vernis noir.

La céramique à vernis noir

Les formes liées à la consommation quotidienne des aliments sont à peine une quinzaine qui se répètent, avec toutefois un grand nombre de variantes du modèle de base.

Les formes ouvertes ou semi-ouvertes dominent avec 94,55 % du NMI³. Les fragments les plus nombreux concernent les patères (35,10 % du NMI), les

3 Les pourcentages du NMI (Nombre minimum d'individus) sont calculés par rapport au total de chaque catégorie céramique.

bols (29,47 % du NMI), les skyphoi (10,60 % du NMI)⁴ et les coupelles (8,77 % du NMI). Très peu documentées sont les coupes à une anse (3,81 % du NMI), les *lékanides* (1,33 % du NMI) et les *cup-skyphoi* (0,33 % du NMI). Parmi les formes fermées, la cruche n'est documentée que par 1,49 % du NMI.

De différentes dimensions et typologies, les vases à vernis noir, comme d'ailleurs tout le reste du matériel qui provient des contextes étudiés, sont, sauf quelques exemplaires, de fabrication locale et/ou régionale⁵. Dans l'ensemble, la production est assez homogène aussi bien du point de vue qualitatif que de celui des caractéristiques techniques. La grande majorité des individus présente une pâte très épurée non calcaire riche en quartz et feldspath ; le vernis, souvent mal conservé à cause de l'acidité du sol, est très peu épais, étendu de manière non homogène et de couleur noire.

Les formes présentes prennent place dans la plupart des cas dans la classification de J.-P. Morel (1981), même si les exemplaires de Moio assument souvent des caractéristiques propres, comme aspect d'une élaboration de typologies d'ample diffusion⁶. C'est la céramique à vernis noir qui a fourni le support nécessaire à la construction de la grille chronologique dans laquelle insérer les différentes phases d'occupation du site.

□ *Les formes*

La forme la plus largement attestée sur le site est la patère à lèvre plus ou moins verticale nettement différenciée au-dessus d'une vasque peu profonde (Morel 2283 ; 19,87 % du NMI, **fig. 118**), ainsi que celle du type avec bord à marli bombé, horizontal ou incliné vers l'extérieur (Morel 1310 ; 11,26 % du NMI). Ces deux formes sont largement répandues dans de nombreux sites de la Lucanie entre la fin du IV^e et tout le III^e siècle av. J.-C. (**fig. 118**) : Vélia, Paestum, où la production

de ces patères est attestée, Pontecagnano, où un grand nombre d'exemplaires sont de production paestane, Roccagloriosa, Torre di Satriano, Civita di Tricarico.

Les bols aussi sont amplement représentés. Tout particulièrement les exemplaires à vasque assez profonde sinueuse à profil convexe dans la partie inférieure et concave dans celle supérieure qui se prolonge par un bord à retroussis et à léger épaissement (assimilables à la forme Morel 2671 ; 16,88 % du NMI, **fig. 118**). Les attestations sembleraient concentrer la production et la circulation de cette forme essentiellement dans la Lucanie tyrrhénienne et les zones limitrophes (Vélia, Paestum, Pontecagnano, Fratte). En ce qui concerne les sites de la Lucanie interne, il est intéressant de remarquer comme la forme est très peu documentée à Torre di Satriano et à Civita di Tricarico. Parmi les bols, sont également documentés, mais avec moins d'exemplaires, les formes Morel 2780, à vasque assez régulièrement arrondie (5,64 % du NMI) et Morel 2980 (surtout la forme Morel 2985, **fig. 118**), forme plus ou moins profonde avec vasque hémisphérique à profil convexe, avec parfois dans le tiers supérieur de la hauteur de la paroi un ou plusieurs sillons et un pied mouluré (3,97 % du NMI). Cette dernière peut présenter un décor surpeint et/ou des godrons sur la panse. Les bols Morel 2985 sont assez diffusés et ils apparaissent généralement sur les sites de la Lucanie, côtière ou interne et à sa périphérie (Vélia, Paestum, Pontecagnano, Fratte, Roccagloriosa, Torre di Satriano, Civita di Tricarico), surtout dans les niveaux allant du deuxième au troisième quart du III^e siècle.

Il faut noter aussi les coupes de plus petites dimensions à paroi à courbure régulière, avec une anse horizontale et un bord en bourrelet, représentées essentiellement par la forme Morel 6230 (3,65 % du NMI, **fig. 120**). À Vélia, d'après la documentation publiée, les tasses ne sont pas attestées dans les niveaux des phases C (IV^e s.) et D (première moitié du III^e s.). Elles sont présentes à Paestum, Fratte, Roccagloriosa, Torre di Satriano et à Civita di Tricarico.

Malgré l'absence d'exemplaires complets de *skyphoi* dans ce secteur de l'habitat, les nombreux fragments de fonds et de lèvres renvoient aux formes Morel 4373 (6,95 % du NMI, **fig. 119**) et 4311 (2,82 % du NMI), avec une nette prédominance pour la première. La forme Morel 4373 se caractérise par un bord arrondi légèrement divergeant, vasque à profil sinueux légèrement fuselé vers le bas et pied annulaire en tore ; ce type de *skyphos* est très répandu et est documenté à Vélia, Paestum, Pontecagnano, Fratte, Roccagloriosa, Torre di Satriano et Civita di Tricarico. La forme Morel 4311 est caractérisée par une paroi ovoïde, avec un profil convexe et nettement bombé, un bord rentrant et un pied bas (**fig. 119**) ; il s'agit d'une forme amplement diffusée

4 Trois dessins de vases utilisés dans cet article ne proviennent pas du secteur de l'habitat (JKLM 70-73) mais leur état de conservation permet d'illustrer au mieux la présence de certaines formes céramiques.

5 Les analyses archéométriques, actuellement en cours, sont réalisées sous la direction de V. Morra du Dipartimento di Scienze della Terra, Università degli studi di Napoli « Federico II » par A. De Bonis, C. Grifa, A. Langella.

6 L'analyse du vernis noir a pris en considération l'étude typologique de référence de J.-P. Morel (Morel 1981) en la complétant avec des études typologiques de type « régional », proches de l'horizon culturel examiné, comme le travail de A. Pontrandolfo et A. Rouveret sur les nécropoles de Paestum (Pontrandolfo, Rouveret 1992) et celui de A. Serritella (Serritella 1995) et de T. Cinquantaquattro (Cinquantaquattro, Poccetti, Giglio 1999) sur le site de Pontecagnano à la périphérie de la Lucanie.

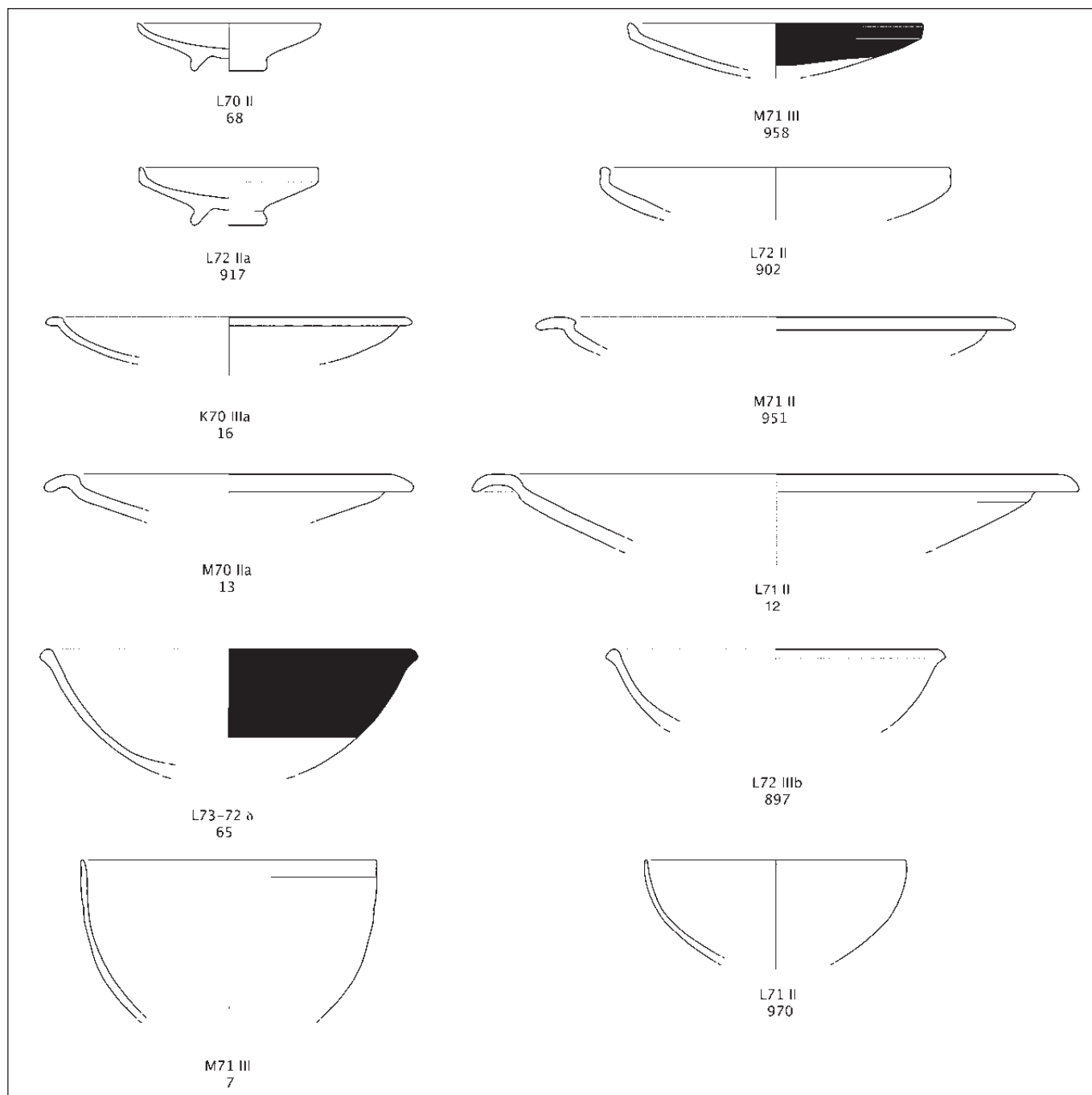


Fig. 118. Céramique à vernis noir : patères de type Morel 2283 (n. 68, 958, 917 et 902) et de type Morel 1310 (n. 16, 951, 13 et 12), bols de type Morel 2671 (n. 65 et 897) et de type Morel 2985 (n. 7 et 970). Échelle 1:3

et elle est attestée sur les mêmes sites que la précédente. On note aussi la présence de quelques exemplaires de cup-skyphoi de la forme Morel 4264 (0,33 % du NMI, **fig. 119**), vase profond avec un profil convexo-rectiligne et anses repliées vers le haut, bien documenté à Vélia, mais très peu répandu à Paestum et à Roccagloriosa. Extrêmement rares sont les skyphoi de la forme Morel 4382 à profil tronconique.

Parmi les récipients les plus représentées dans cette phase d'occupation de l'habitat, on trouve en particulier des coupelles, soit à profil concavo-convexe (forme Morel 2424 ; 5,96 % du NMI, **fig. 120**), soit à bord nettement rentrant (forme Morel 2737 ; 2,49 % du NMI, **fig. 120**). Les premières sont diffusées à partir du dernier quart du IV^e siècle et au cours du siècle suivant dans toute l'Italie méridionale et elles représentent l'évolution

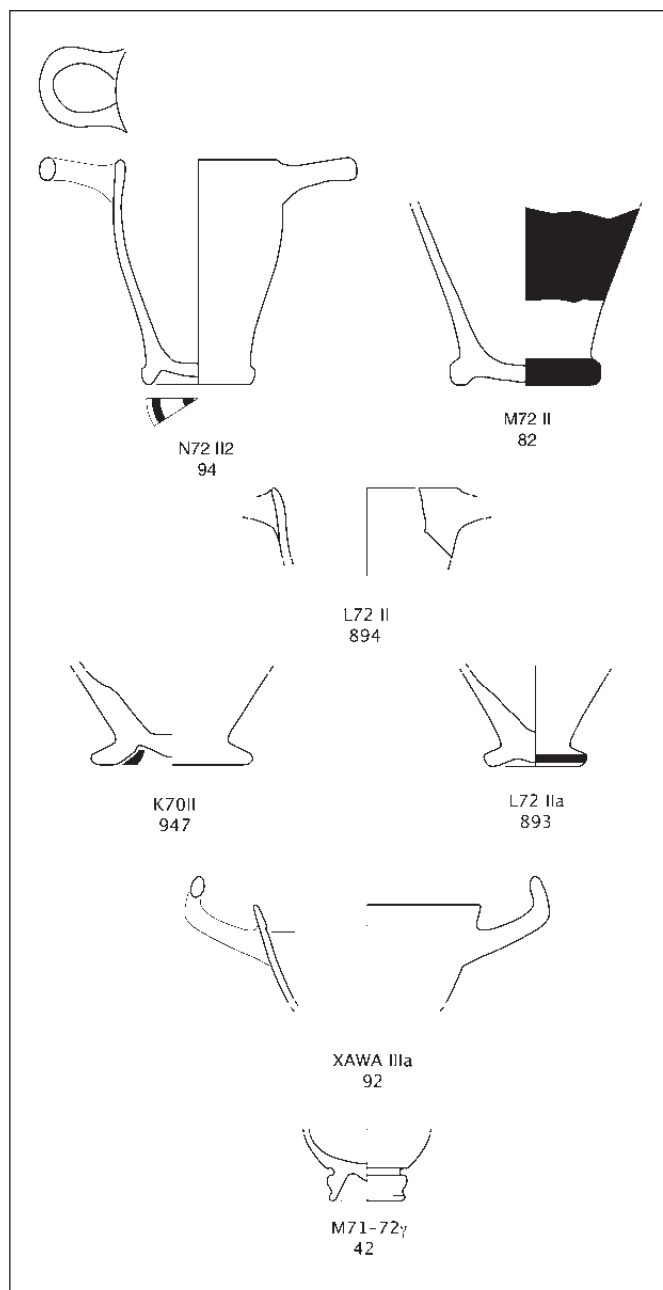


Fig. 119. Céramique à vernis noir :
skyphoi de type Morel 4373 (n. 94, 82 et 894),
de Morel 4311 (n. 947 et 893)
et coupes-skyphoi de type Morel 4264 (n. 92 et 42).
Échelle 1:3

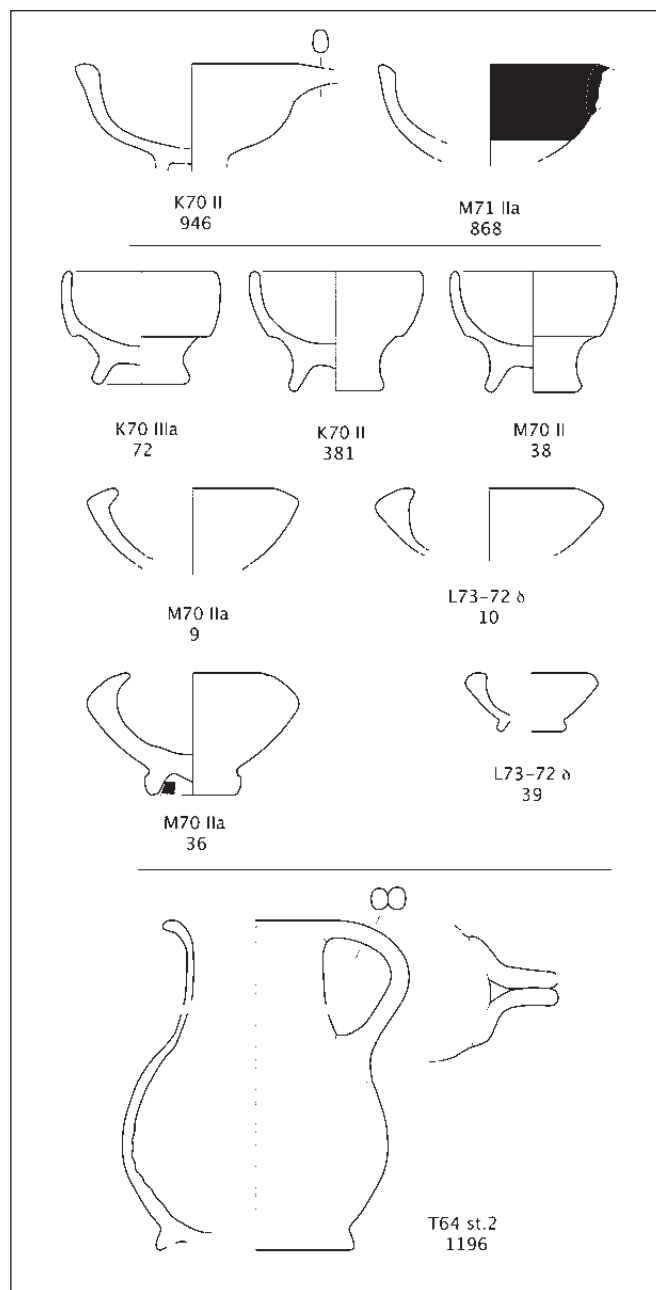


Fig. 120. Céramique à vernis noir :
coupes à une anse de type Morel 6230 (n. 946 et 868) et coupelles de
type Morel 2424 (n. 72, 381 et 38) et de type Morel 2730
(n. 9, 10, 36 et 39) ; cruche de type Morel 5330 (n. 1196).
Échelle 1:3

typologique de celles regroupées dans la Série Morel 2423. La forme est très peu présente à Vélia : deux exemplaires de production paestane dans les contextes édités récemment (Gassner, Traplicher *supra* dans ce volume). Les coupelles à bord épaissi et rentrant, par contre, s'associent aux précédentes autour du milieu du III^e siècle et ont une diffusion moins importante. Abondamment attestée à Vélia, Paestum, Pontecagnano (mais seulement

de production paestane), Fratte, la forme est documentée en Lucanie interne épisodiquement à Civita di Tricarico et semble être absente à Torre di Satriano.

Les vases fermés ne sont pas complètement absents, ils sont représentés surtout par des cruches de la forme Morel 5343 (0,66 % du NMI, **fig. 120**) et quelques lécythes de la forme Morel 5418 (0,50 % du NMI) et des formes Morel 5420 et 5450 (0,34 % du NMI).

□ *L'évolution chronologique*

La phase d'occupation la plus ancienne, datée du dernier quart du IV^e siècle, est illustrée par une petite quantité de fragments appartenant essentiellement à des skyphoi Morel 4382 (forme qui est caractéristique, en Lucanie, des trois premiers quarts du IV^e siècle), à des bols assez profonds avec bord (sub)triangulaire (Morel 1550), des patères (Morel 1520 et 1510) et à quelques coupelles concavo-convexes (Morel 2424), caractérisées par un fond encore assez large.

Particulièrement consistante est la présence de groupes de formes datables de la période allant du premier quart jusqu'au milieu-troisième quart du III^e siècle.

Au cours de cette phase, le répertoire comprend surtout des *skyphoi* du type soit attique (Morel 4373), soit corinthien (Morel 4311), mais aussi des coupes à une anse (Morel 6230) et un nombre important de variantes de bols (Morel 2671 et 2985, Morel 2780), de patères (Morel 2283 et 1312-1314) et de coupelles (Morel 2424 et 2734), ainsi que quelques rares formes fermées (surtout des cruches assimilables à la forme Morel 5343).

Les bols de grandes dimensions (Morel 1550) avec un bord divergent à lèvre épaissie sont remplacés (ou s'agit-il d'une évolution ?) par ceux à vasque plus sinueuse et lèvre de moins en moins différenciée (Morel 2671).

Au cours de la première moitié du III^e siècle, on perçoit un léger renforcement de la proportion des patères, tandis que le bol se raréfie.

Au fur et à mesure que l'on approche du milieu du siècle, on s'aperçoit que le répertoire des formes à vernis noir se simplifie. Trois formes dominant dorénavant : la patère dans sa version à bord vertical (Morel 2283) et dans celle à bord à marli horizontal (Morel 1310), qui a désormais remplacé celle avec un bord à profil triangulaire (Morel 1510/1520), ainsi que la coupelle de forme Morel 2424 ; on trouve encore quelques *skyphoi*, presque exclusivement dans la version la plus tardive avec un profil de la vasque de plus en plus sinueux (Morel 4373).

En conclusion, les formes à vernis noir du répertoire de Moio appartiennent à un faciès céramique de consommation qui trouve une diffusion suffisamment vaste dans les contextes de la Lucanie, surtout du versant tyrrhénien et dont l'évolution est globalement la même. C'est la répartition des formes ainsi que le traitement de quelques-unes d'entre-elles qui présentent une certaine originalité. À côté de formes attestées de façon assez importante (patères de forme Morel 1310 et 2283, *skyphoi* de forme Morel 4373, bols de forme Morel 2671) dans de nombreux sites grecs et indigènes de la Lucanie, d'autres, au contraire, semblent moins « appréciées ». C'est le cas par exemple des coupelles

concavo-convexes (forme Morel 2424), largement répandues à Moio, Roccagloriosa et Paestum, mais documentées à Vélie par très peu d'exemplaires (de production pestane). De même, les cup-skyphoi Morel 4264, « forma guida nelle produzioni locali o regionali » (Gassner, Traplicher supra dans ce volume) à Vélie dans la phase D, ne sont représentés que par quelques rares individus à Moio, à Roccagloriosa et à Paestum. Les mêmes observations sont valables pour les coupes à une anse (Morel 6230), ainsi que pour les bols (Morel 2985).

Sur le plan purement formel, Moio s'insère dans ses grandes lignes dans le contexte culturel de la Lucanie tyrrhénienne. Dans le cadre de la production à vernis noir le répertoire des formes utilisées au cours de la période allant du dernier quart du IV^e au milieu-troisième quart du III^e siècle n'est pas substantiellement différent de celui des autres sites lucaniens. Les comparaisons renvoient aux contextes d'habitat de Vélie, Roccagloriosa et surtout de Paestum, mais aussi à ceux de la Lucanie interne comme Torre di Satriano et Civita di Tricarico. Mais souvent l'absence de données quantitatives dans les publications concernant les sites de la Lucanie ne permet pas, en général, d'aller au-delà d'une appréciation de présence/absence que nous avons notée.

Quelques fragments (37 pour 17 NMI) documentent l'occupation de l'îlot entre la fin du III^e et la première moitié du II^e siècle av. J.-C. Ce matériel représente 1,17 % de la totalité de la céramique. Il s'agit essentiellement de quelques exemplaires de vases à vernis noir parmi lesquels on note des coupes à deux anses (Morel 3220 et 3310 ; Lamboglia 49A e 49B), des bols apodes (Morel 2150 ; Lamboglia 33a), des patères à bord évasé ou vertical (Lamboglia 5 ou 5/7) et à bord à marli bombé (Morel 1310 ; Lamboglia 36). Ces formes sont documentées soit dans une pâte de probable production régionale, soit dans une argile typiquement campanienne.

La céramique commune⁷

La céramique commune du site se caractérise, tout comme pour le vernis noir, par une pâte homogène non calcaire, riche en quartz et feldspath⁸. On note également la présence de mica, de pyroxènes, ainsi que de scories certainement d'origine volcanique.

7 La mise en forme de la typologie de la céramique commune du site étant en cours de finition au moment de la remise de l'article, nous n'utiliserons aucun code numérique pour ce texte. La présentation du mobilier se base sur les différentes formes attestées et sur leurs descriptions.

8 Les premiers résultats des analyses ont montré une homogénéité du point de vue chimique et minéralogique laissant supposer un possible lieu unique de production (De Bonis, Grifa, Langella, Morra en cours de publication).

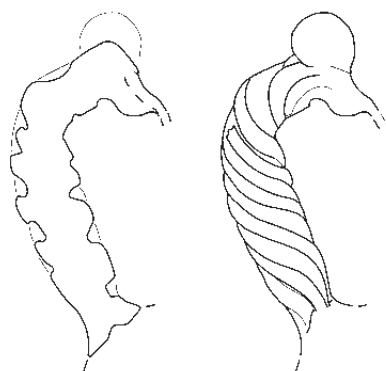
L73-72 c
177R64 III
218

Fig. 121.
Céramique
commune de
table : cruches
(n. 177 et 218).
Échelle 1:3

Les récipients utilisés pour le service se regroupent fondamentalement en deux catégories, les plats et les vases à verser (11,35 % du NMI de la catégorie « céramique commune » y compris la céramique culinaire).

Nous avons attribué le nom de *lekanai*⁹ à certains vases achromes, de forme ouverte et plus ou moins profonds, avec une vasque plus ou moins carénée, généralement de grandes dimensions. Ces formes conviennent probablement à de nombreux et divers usages, comme par exemple conserver et/ou servir, même si la finalité de ces récipients semble être essentiellement liée à la table. Les exemplaires attestés au cours du III^e siècle présentent une vasque basse, avec une carène plus ou moins accentuée, un bord en gouttière à listel externe horizontal, un pied annulaire et des anses horizontales en ruban à protubérances latérales (0,44 % du NMI). Les caractéristiques morphologiques laissent envisager l'utilisation d'un couvercle, usage confirmé par la présence de nombreux fragments (1,02 % du NMI).

Le deuxième groupe de formes composant la vaisselle de service comprend les vases employés pour contenir et/ou verser les liquides au moment de leur consommation. Cruches, pichets et oenochoés à vernis noir sont, on l'a dit, peu documentés dans ces contextes.

En céramique commune, il s'agit de récipients de dimensions modestes dont le répertoire morphologique est limité et se compose essentiellement de cruches (8,71 % NMI). Les formes en sont aussi bien à col large qu'à col étroit ; les embouchures dès la fin du IV^e siècle

deviennent simplement rondes. Le type le plus fréquent est celui à embouchure arrondie, à bord continu à lèvre en bandeau à ressaut interne, avec une anse verticale torsadée non surélevée, appliquée sur la lèvre et un pied en anneau (fig. 121).

La vaisselle de cuisine

□ Les vases de préparation et de petit stockage

Parmi les vases de cuisine majoritairement et couramment utilisés pour la préparation des aliments, nous trouvons plusieurs mortiers, peu profonds et aux parois assez épaisses, aptes pour broyer, écraser et hacher (5,95 % du NMI). Leur forme (fig. 122) comprend une vasque basse et ample, soutenue par un fond annulaire ou discoïdal, souvent équipée d'un bec verseur placé sur la lèvre. Les types principalement documentés sont ceux avec bord à profil triangulaire, à marli bombé pendant et à marli mouluré, ce dernier étant le plus attesté, par exemple, à Fratte ou à Roccagloriosa. Pour cette phase de préparation, on trouve aussi des jattes ou plats profonds à marli, fond annulaire bas, avec parfois des anses horizontales sous le bord (3,19 % du NMI).

Le service de cuisine est complété par des récipients comme les *stamnoi* (fig. 122), les amphores ou les situles, qui étaient spécifiquement utilisés pour la conservation et le stockage des liquides et des denrées. Nombreux sont les fragments de vases de dimensions moyennes, de forme plutôt globulaire, parfois avec des anses, réalisés en argile plus ou moins épurée achrome (5,52 % du NMI). Communément définis par le terme d'*ollae*, nous préférons l'appellation de *stamnoi*. Mais il est évident aussi que les *ollae*, en céramique commune culinaire, pouvaient être également utilisées comme récipients de petit stockage.

□ Les vases à cuire (fig. 123)

Au IV^e siècle sur tous les sites, grecs ou italiques, les céramiques communes ont intégré la totalité de la vaisselle culinaire grecque (*chytrai*, *caccabai*, *lopades*, *tagena*)¹⁰. Il est possible cependant de distinguer deux groupes : le premier se compose de récipients liés plus particulièrement à la tradition italique ; le second, de formes de tradition grecque largement attestées sur les sites d'Italie méridionale¹¹.

¹⁰ Pour la détermination des récipients destinés à la cuisson des aliments, nous suivons les définitions données dans Bats 1988, p. 45-51, ainsi que Bats 1993a et b.

¹¹ Pour une bibliographie plus complète et pour l'étude de ces formes céramiques et de leur diffusion dans le monde grec et italique voir Bats 1994, en particulier p. 413-415 et Munzi 1999, p. 91-98.

⁹ Selon la terminologie définie dans *Agora XII*, p. 164.

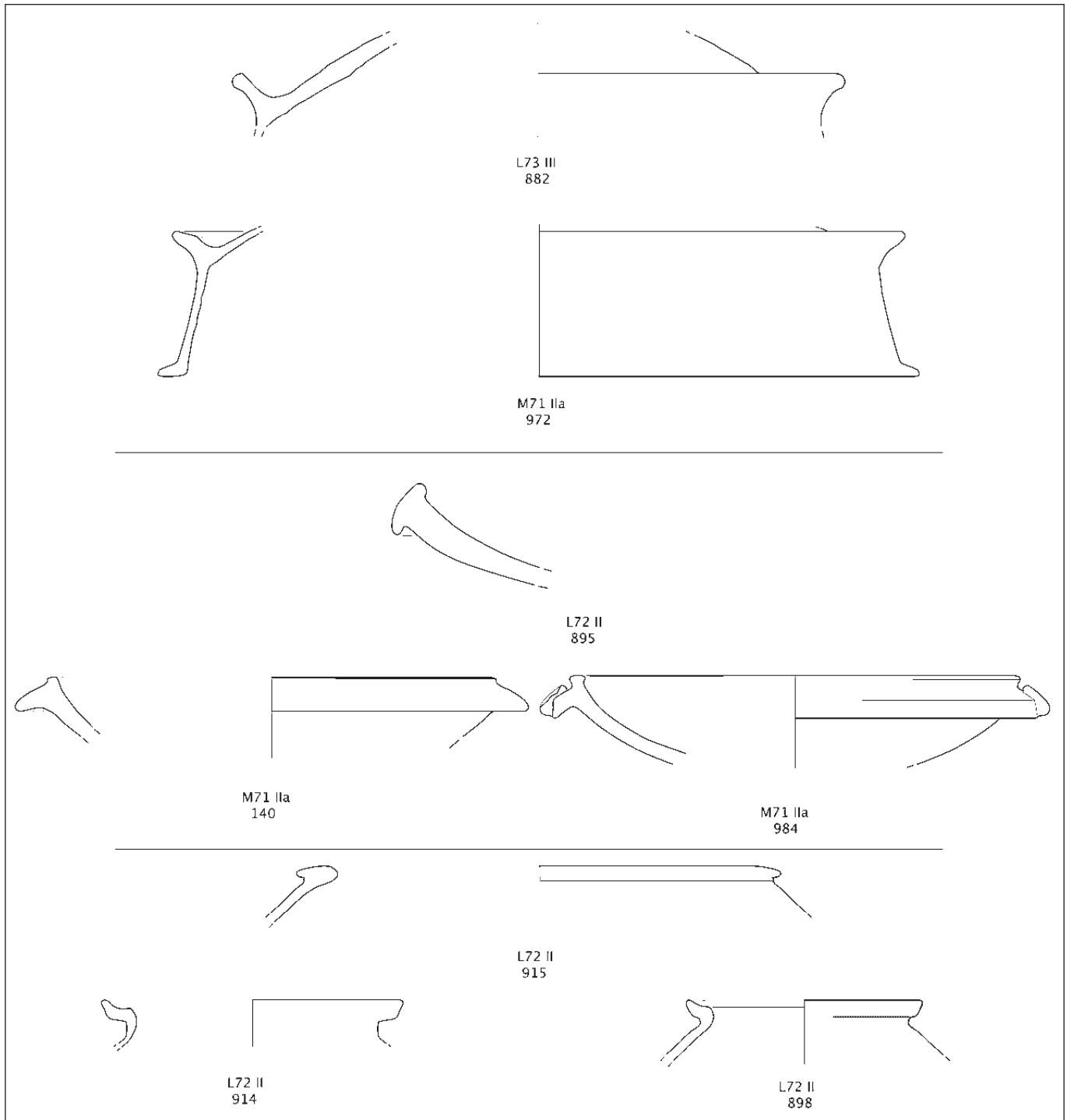


Fig. 122. Clibani (882 et 972) ; mortiers (n. 895, 140 et 984) ; stamnoi (n. 915, 914 et 898). Échelle 1:3

L'*olla*, forme de tradition plus proprement italique, est présente dans les contextes examinés en de nombreux exemplaires de différentes dimensions (25,54 % du NMI) ; avec sa haute paroi et son embouchure étroite, elle peut être assimilée d'un point de vue fonctionnel à la chytra grecque, documentée à Moio dans les niveaux du III^e siècle par un nombre beaucoup moins important

d'exemplaires (3,34 % du NMI). Les *ollae* sont généralement sans col ou avec un col assez court, sans anses et avec un fond plat. Le type le plus attesté offre une lèvre évasée et un bord à profil triangulaire (9,74 % du NMI). Il s'agit d'un récipient très répandu sur les sites indigènes de l'Italie méridionale et les rapprochements ponctuels renvoient plus particulièrement aux sites

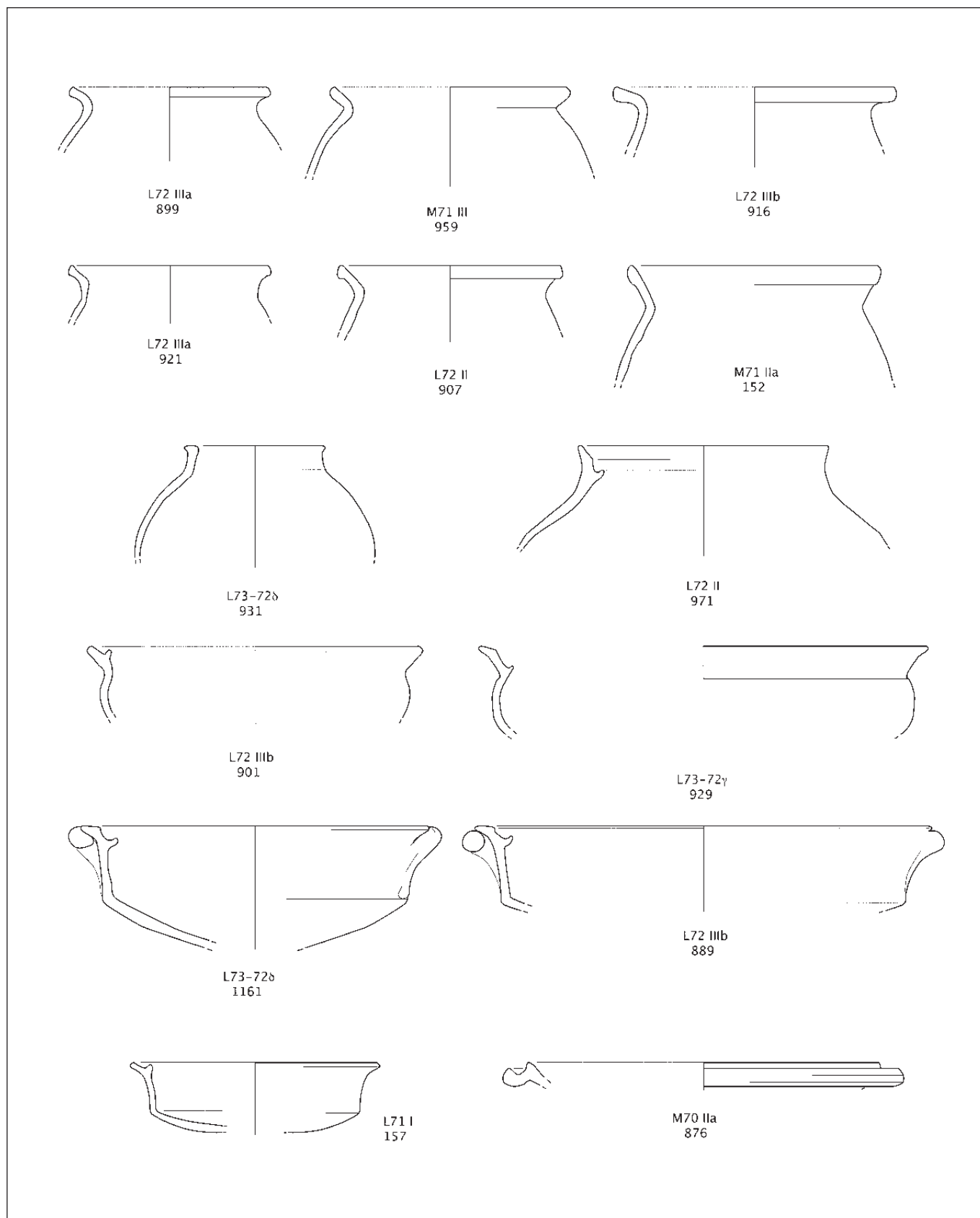


Fig. 123. Céramique commune de cuisine : ollae (n. 899, 959, 916, 921, 907 et 152) ; chytra (n. 931) ; caccabé (n. 971) ; lopades (n. 901, 929, 1161, 889, et 157) ; tagénon (n. 876). Échelle 1:3

voisins de l'hinterland. Il est intéressant de noter comme cette forme est peu documentée à Vélia au moins jusqu'à la première moitié du III^e siècle où on lui préfère de loin la chytra et la *caccabé* (Gassner, Traplicher *supra* dans ce volume).

Dans le cadre des formes liées à la tradition grecque, le principal type de *chytra* est caractérisé par un petit bord à profil triangulaire, un col court, une panse globulaire, un fond convexe et n'est doté que d'une seule anse verticale de section plate.

Le récipient qui bénéficie de la plus grande diffusion est la lopus, faitout à fond convexe, plus ou moins profond, avec un bord à ressaut interne oblique pour le couvercle (11,9 % du NMI) ; cette forme est présente soit dans la variante avec un profil anguleux et une carène à la jonction avec le fond, soit dans celle avec un fond bombé et des flancs arrondis. Entre les deux morphologies, nous enregistrons une nette prédominance de la première, notamment en ce qui concerne les petits modèles, ce qui dénote une production axée sur le III^e s. Les dimensions de ces récipients sont variables. Les variations dans la réalisation de la lèvre et du profil de la vasque sont nombreuses, probable indice d'une certaine articulation chronologique.

Les rapprochements plus immédiats sont avec Vélia et les sites de la Lucanie tyrrhénienne, de Paestum à Roccagloriosa, même si la forme est diffusée dans un environnement bien plus vaste.

Également présente, même si dans un nombre d'exemplaires plus réduit, est la *caccabé* (4,64 % du NMI). Il s'agit d'une marmite assez profonde avec un corps arrondi. La lèvre est généralement verticale avec un bord en gouttière pour y loger un couvercle. En Italie méridionale, cette forme est documentée dans les niveaux des IV^e et III^e siècles des cités grecques ou gréco-italiques, ainsi que sur les sites italiques. À cause de l'état de conservation des fragments, on peut observer une certaine différenciation liée soit à la forme des lèvres soit à la position des anses, mais il est impossible de faire des rapprochements précis avec le matériel restitué par les autres centres.

Le contexte examiné n'a restitué qu'un seul exemplaire de poêle ou *tagénon*, mais on en trouve aussi parmi le mobilier des autres secteurs. En Grande Grèce, ce vase est typiquement hellénistique. Attesté à Sybaris, à Locres et à Kaulonia, il est presque totalement absent sur les sites italiques de l'hinterland ; sur le site de Moio les *tagéna* restent extrêmement rares. À Vélia, la forme est bien attestée dans les phases C1 et C2 et avec un pourcentage plus faible et des types différents dans la phase D, contemporaines de Moio (Gassner, Traplicher *supra* dans ce volume). Les *tagéna* de Moio se rapprochent des formes documentées à Paestum dans

le remplissage du Bouleuterion¹².

Les couvercles, indispensables lors de la cuisson intense ou prolongée des aliments, sont de typologies diverses (18,43 % du NMI). Les exemplaires amplement attestés sont ceux équipés d'un bouton plein de forme cylindrique, avec un profil souvent irrégulier ou bien ceux équipés d'un bouton plus ou moins creux ; les deux ont des parois obliques et un bord simple ou à bourrelet interne. Ces couvercles avec leur forme simple et fonctionnelle trouvent des parallèles un peu partout.

Parfois les récipients de cuisson étaient placés sous une cloche en terre cuite, *testum* ou *clibanus*, recouverte à son tour de braise. Cette façon de cuisiner très lente, qui repose sur la chaleur diffuse, utilisée notamment pour le pain et les gâteaux, est attestée à Moio par la présence de différents exemplaires de *clibani* (1,5 % du NM¹³, **fig. 122**), de forme tronconique avec des parois à profil tendu pour la calotte supérieure et une préhension centrale. La forme est bien diffusée en Lucanie et dans les zones limitrophes (Paestum, Fratte, Roccagloriosa).

À côté de la vaisselle de table, plus sensible aux modes et plus facilement interchangeable, il est apparu que la vaisselle culinaire constituait un pôle plus résistant à l'acculturation. Contrairement à ce qui se passe pour les récipients à vernis noir, il est beaucoup plus difficile de percevoir pour la vaisselle en céramique commune une évolution dans l'utilisation des formes, difficulté qui se complique par la nature extrêmement fragmentaire du matériel restitué par le site. On ne ressent pas par rapport à un contexte géographique plus vaste, comme pour le vernis noir, l'impression d'une grande standardisation des formes. Les vases sont les mêmes, mais la façon dont l'artisan les réalise semble être beaucoup plus sensible au goût local.

Au-delà des caractéristiques propres aux formes de la vaisselle culinaire de tradition grecque, dues essentiellement à des exigences de type pratique, certaines spécificités peuvent être remarquées dans la façon dont l'artisan réalise les formes, à partir du traitement des parois, des bords et des anses. Des comparaisons ponctuelles sont en général assez difficiles, à l'exception du matériel restitué par les sites les plus proches voisins.

Dans le cadre de la définition d'un faciès de consommation, quelques observations peuvent être faites sur la présence plus ou moins importante de certaines formes. En effet, en l'état actuel de la recherche et particulièrement

¹² Cette forme n'est pas attestée ou seulement de façon épisodique sur les sites lucaniens proches de Moio (Roccagloriosa), de même que sur les sites plus éloignés (Cività di Tricarico).

¹³ Le pourcentage de présence des *clibani* sur le site est calculé par rapport à la totalité des NMI de la phase et non par rapport à la catégorie *instrumentum*.

sur le contexte examiné, il a été observé que dans le cadre de la vaisselle culinaire, à Moio comme à Roccagloriosa ou dans d'autres sites de l'hinterland lucanien, certains récipients semblent être plus couramment utilisés que d'autres. Par exemple, comme on l'a dit, les ollae sont beaucoup plus nombreuses que les chytrai ou les caccabai à Moio, alors qu'à Vélicia, les contextes étudiés récemment reflètent une réalité inverse.

Sur le plan purement formel, Moio s'insère donc dans le contexte culturel de la Lucanie tyrrhénienne, qu'il s'agisse de sites grecs (Vélicia), indigènes ou mixtes (Paestum, Fratte, Roccagloriosa, Torre di Satriano, Laos, Civita di Tricarico, etc.). On a vu que la présence ou l'absence de certaines formes de céramiques aussi bien à vernis noir que communes paraît orienter vers un faciès de consommation plus proche des sites indigènes de l'intérieur que de celui de Vélicia. Mais pour juger précisément de la signification de ce faciès et de son évolution, il conviendrait d'effectuer des comparaisons terme à terme avec des gisements où la céramique à vernis noir et la céramique commune aient été comptabilisées sur les mêmes bases quantitatives. Les cas disponibles sont malheureusement encore rares, notamment en Italie du Sud, si l'on ne veut pas se contenter d'approches globales, imprécises au niveau des comptages et regroupant des périodes plus ou moins vastes¹⁴. D'autant qu'une première approche sur la vaisselle culinaire (Bats 1994) a montré la perméabilité des sociétés indigènes d'Italie méridionale qui, plus ou moins soumises à la pression culturelle des cités grecques environnantes, font preuve d'une assimilation rapide qui semble terminée dès le IV^e siècle av. J.-C.

Le sentiment qui en découle est que l'étude analytique des classes de matériel strictement liées à la vie quotidienne doit davantage s'orienter vers des approfondissements ponctuels de la culture matérielle restituée par des zones géographiquement et culturellement voisines, comme l'ont illustré les travaux conduits sur les sites du Midi de la France (Bats 1988).

Pour cette raison, dans cette contribution, nous avons voulu aborder avec prudence la confrontation du faciès céramique de Moio soit à des réalités de la Lucanie tyrrhénienne (Vélicia, Paestum) et à celles de quelques sites des zones géographiquement voisines (Pontecagnano et Fratte), soit à deux sites de la Lucanie interne comme Torre di Satriano et Civita di Tricarico qui ont fait récemment l'objet de publications exhaustives.

¹⁴ Parmi les contextes les plus proches, seule la publication récente de *Torre di Satriano I* fournit des données quantitatives globales que l'on trouvera aussi pour Paestum dans la publication des remblais du *Bouleuterion* en cours de préparation (Bats, Greco, Pontrandolfo, en préparation).

Les terres cuites recueillies lors des campagnes de fouilles de l'habitat (MD)

La fouille de l'îlot d'habitat (K, L et M 71, K et L 72, L 73) a restitué huit statuettes : sept figurent des femmes drapées, une statuette représente Eros. À de rares exceptions, l'argile est manifestement locale : les figurines présentent un noyau gris foncé et une superficie brun rouge, caractérisée par de nombreuses petites inclusions blanches. Ces statuettes proviennent pour la plupart du niveau de destruction de l'habitat à l'exception d'une figurine trouvée dans le niveau d'occupation ; ce lot est probablement lié à une forme de culte domestique. Se distingue une statuette assise, en deux fragments (**fig. 124**), appartenant au type de l'Héra paestane tenant une phiale, qui provient de la fosse de fondation d'un mur (sondage K 72 II Est). Des statuettes de ce type ont été trouvées à Torre di Satriano et Roccagloriosa et datées entre la fin du V^e et la fin du IV^e s.

On notera la trouvaille d'un bord de coupelle de brûle-parfum, en M71.IIa, associé à une statuette féminine et à la figurine d'Eros.

La fouille de l'habitat a restitué 104 pesons, aussi bien dans les niveaux superficiels (22 exemplaires) que dans la couche de destruction (58 ex.) ou dans les niveaux d'occupation (24 ex.). Beaucoup (la moitié) portent des timbres ovales sur le sommet du peson ou sur une face latérale (21 ex.), ou des marques incisées, le plus souvent en forme de X ou de croix (12 ex.), quelque fois une svastika (3 ex.) ou une rosette (2 ex.).

Les éléments de couverture de toit sont très rares. Il semble que tous n'aient pas été conservés. On notera quelques fragments de tuiles plates, des couvre-joints faitiers, une gargouille tubulaire et un fragment d'opaoion.

Conclusion

La date d'occupation du site de la Civitella est aujourd'hui clarifiée par l'étude de la céramique : entre le dernier quart du IV^e et le troisième quart du III^e s. av. J.-C., soit sensiblement plus bas que les dates proposées d'abord par les fouilleurs. Pour les phases les plus anciennes (fin du VI^e s.) ou les plus récentes (II^e-I^{er} s. av. J.C. – I^{er} s. ap. J.C), on peut parler de fréquentation, mais pas d'occupation stable du site. Au premier abord, il semble raisonnable de considérer que toutes les structures de la Civitella s'inscrivent dans cette fourchette chronologique, y compris l'enceinte qui reste cependant mal datée.

L'étude du matériel céramique a montré qu'il existe, dans l'état actuel de nos connaissances, des différences



Fig. 124. Statuette féminine assise tenant une phiale (Moio K 72 II Est).

non négligeables entre le faciès céramique de Moio et celui de Vélia (Gassner, Traplicher *supra*, dans ce volume). Le premier semble plus proche de celui de sites lucaniens comme Roccagloriosa, ce qui n'a rien de surprenant à partir de la fin du IV^e s. Quant à la fortification elle-même, elle semble techniquement beaucoup plus proche de celle de Serra di Vaglio, en Lucanie interne, que des remparts de Vélia.

Nos conclusions seront toutefois très prudentes. D'une part, l'étude des matériels céramiques est encore très partielle, aussi bien à Moio qu'à Vélia ou Paestum, et a fortiori dans d'autres sites moins bien connus. L'existence d'un bâtiment énigmatique (« sanctuaire ») antérieur à l'habitat organisé suppose sans doute une première phase d'occupation encore très mal documentée (mais sans doute pas antérieure au dernier quart du IV^e s.). Dans ces conditions, l'hypothèse d'un premier phourion sans véritable agglomération, quoique non démontrable, ne peut être absolument exclue.

Enfin se pose pour la Civitella le même problème envisagé pour d'autres sites de la région de Marseille (*supra*, dans ce volume, Mayans et Verduron) : la fonction politique et militaire du site peut très bien s'envisager dans le cadre du territoire de Vélia même si les habitants de la Civitella sont des Lucaniens...

BIBLIOGRAPHIE

- Agora XII** : SPARKES (B.A.), TALCOTT (L.) – *Black and Plain Pottery of the 6th, 5th and 4th centuries B.C.*, Princeton, 1970, p. 472 (The Athenian Agora, XII, 1 et 2).
- Bats 1988** : BATS (M.) – *Vaisselle et alimentation à Olbia de Provence (v. 350 - v. 50 av. J.-C.)*, Modèles culturels et catégories céramiques. Paris, 1988, p. 271 (RANarb Suppl.18).
- Bats 1993a** : BATS (M.) – Céramique commune grecque. In : Py (M.) dir., *Dicocer 1. Dictionnaire des céramiques antiques (VII siècle av. n.è. – VII siècle d. n.è.) en Méditerranée nord-occidentale*. Lattes 1993 (Lattara 6), p. 345-350.
- Bats 1993b** : BATS (M.) – Céramique commune italique. In : Py (M.) dir., *Dicocer 1. Dictionnaire des céramiques antiques (VII siècle av. n.è. – VII siècle d. n.è.) en Méditerranée nord-occidentale*. Lattes 1993 (Lattara 6), p. 357-362.
- Bats 1994** : Bats (M.) – La vaisselle culinaire comme marqueur culturel : l'exemple de la Gaule méridionale et de la Grande-Grèce (IV^e-I^{er} s. av. J.-C.). In : *Terre cuite et société. Actes des XIV^e Rencontres intern. d'archéo. et d'hist. d'Antibes (1993)*. Juan-les-Pins, 1994, p. 407-424.
- Greco 1967** : GRECO (E.) – Il phourion di Moio della Civitella. *Rivista di Studi Salernitani*, 2, 1967, p. 389-396.
- Greco 1968** : GRECO (E.) – Discussions, Moio della Civitella. In : *La Magna Grecia e Roma nell'età arcaica. Atti del VIII Convegno di Studi sulla Magna Grecia, Taranto, 1968*. Naples, 1969, p. 215-218.
- Greco 1969** : GRECO (E.) – Discussions, Moio della Civitella. In : *La Magna Grecia nel mondo ellenistico. Atti del IX Convegno di Studi sulla Magna Grecia, Taranto, 1969*. Naples, 1970, p. 195-197.
- Greco 1975** : GRECO (E.) – Velia e Palinuro. *Problemi di topografia antica. MEFRA*, 87, 1975, p. 81-142.
- Greco 1988** : Greco (G.) – Bilan critique des fouilles de Serra di Vaglio, Lucanie. *RA*, 1988/2, p. 263-290.
- Greco, Schnapp 1982 [1986]** : GRECO (E.), SCHNAPP (A.) – Fortification et emprise du terroir : le cas de Vélia. In : Leriche (P.) et Tréziny (H.) éd., *La fortification dans l'histoire du monde grec. Actes du colloque de Valbonne, 1982*. Paris 1986, p. 209-212.
- Greco, Schnapp 1983** : GRECO (E.), SCHNAPP (A.) – Moio della Civitella et le territoire de Vélia. *MEFRA*, 95, 1983, p. 381-415.
- Morel 1981** : MOREL (J.P.) – *Céramique campanienne. Les formes*. Roma, 1981 (BEFAR 244) 2 vol., p. 690.
- Munzi 1999** : MUNZI (P.) – Laos. Aspetti di vita quotidiana attraverso lo studio del materiale ceramico. In : *Nella terra degli Enotri. Atti del convegno di studi, Tortora, 18-19 aprile 1998*. Paestum, 1999, p. 91-98.
- Napoli 1966** : NAPOLI (M.) – La ricerca archeologica di Velia. *PP*, 21, 1966, p. 191-237.
- Napoli 1967** : NAPOLI (M.) – L'attività archeologica nelle province di Avellino, Benevento e Salerno. In : *Letteratura e arte figurata nella Magna Grecia. Atti del VI Convegno di Studi sulla Magna Grecia, Taranto, 1966*. Naples 1967, p. 243-254.
- Tréziny 1980 [1983]** : TRÉZINY (H.) – Main d'oeuvre indigène et hellénisation : le problème des fortifications lucaniennes. In : *Architecture et société. Actes du colloque de Rome, décembre 1980*, Paris-Rome, 1983 (Coll. EFR, 66), p.105-118.

Références pour le mobilier céramique « régional » ou culturellement proche

Pour Vélicia :

GASSNER (V.), TRAPICHLER (M.), *supra* dans ce volume.

GASSNER (V.), SOKOLICEK (A.), TRAPICHLER (M.) – Die hellenistischen Stadtmauern von Elea : Die Ergebnisse der österreichischen Forschungen der Jahre 2000-2002. *JEA*, 72, 2003, p. 67-95.

TRAPICHLER (M.) – Ceramica a vernice nera da Elea. Produzione locale ed importazioni. In : Greco (G.) (éd.), *Elea – Velia, le nuove ricerche, Atti del Convegno di studi 14 dicembre 2001*. Napoli (Quaderni del Centro Studi Magna Grecia I), 2003, p. 199-210.

TRAPICHLER (M.) – Phasen, Funde und Kontexte : Zur Entwicklung einer Keramikchronologie für Velia vom Ende des 6. bis zum 2. Jh. v. Chr. In : *Forum Archaeologiae* 30/III/2004 (<http://farch.net>).

TRAPICHLER (M.) – Chytra, kakkabe, lopus, tagenon. Zur entwicklungsgeschichte velinischer Kochtöpfe von spätarchaischer bis in hellenistische Zeit. In : Brandt (B.), Gassner (V.), Ladstätter (S.) – *Synergia. Festschrift für Friedrich Krinzinger*, band II, Wien, 2005, p. 69-76.

Pour Roccagloriosa :

FRACCHIA (H.), GIRARDOT (D.) – Roccagloriosa (SA) : materiali da un pozzo di scarico sigillato. *Klearchos* 28, 1986, p. 127-177.

GUALTIERI (M.), FRACCHIA (H.) dir. – *Roccagloriosa I. L'abitato : svo e ricognizione topografica (1976-1986)*. Napoli, Centre Jean Bérard, 1990, p. 361.

Pour Paestum :

I Greci in Occidente. Poseidonia e i Lucani, Catalogo della Mostra., a cura di M. Cipriani e Fausto Longo. Napoli 1996, p. 248-270.

BATS (M.), GRECO (E.), PONTRANDOLFO (A.) dir. – *Poseidonia-Paestum VI. Le matériel archéologique du sondage 109 et des remblais de l'édifice circulaire*. Rome, EFR, en préparation.

CIPRIANI (M.), S. Nicola Albanella, *Scavo di un santuario campestre nel territorio di Poseidonia-Paestum* (Corpus delle stipi votive in Italia).

Roma, 1989.

GRECO (E.), THEODORESCU (D.) – *Poseidonia - Paestum I. La curia*. Rome, 1980, p. 69.

GRECO (E.), THEODORESCU (D.) – *Poseidonia - Paestum II. L'agora*. Rome 1983, p. 230.

GRECO (E.), THEODORESCU (D.) – *Poseidonia - Paestum III. Forum Nord*. Rome 1987, p. 190.

PONTRANDOLFO (A.), ROUVERET (A.) – *Le tombe dipinte di Paestum*. Modena, 1992, p. 487.

SERRITELLA (A.) – Poseidonia : l'area sacra di Capodifiume, In : Nava (M.L.) e Osanna (M.), éd., *Lo spazio del rito. Santuari e culti in Italia meridionale tra indigeni e greci. Atti delle giornate di studio (Matera, 28-29 Giugno 2002)*, SIRIS. Studi e ricerche della Scuola di Specializzazione in Archeologia di Mâtera. Bari, 2005, p. 19-26.

SERRITELLA (A.), VISCIONE (M.) – Il Santuario di Capodifiume - Paestum. In : Comella (A.M.), éd. – *Depositum votivi e culti dell'età antica: dall'età arcaica a quella tardo-repubblicana. Atti del Convegno (Perugia 1-4 giugno 2000)*. Bari, 2005, p. 565-574.

Pour Fratte et Pontecagnano :

GRECO (G.), PONTRANDOLFO (A.) – *Fratte. Un insediamento etrusco-campano*. Modena, 1990, p. 327.

PONTRANDOLFO (A.) *et alii*, Materiali di una fossa di scarico dall'abitato di Fratte : frammenti di vita quotidiana. *Apollo XIII*, 1998, p. 15-50.

CINQUANTAQUATTRO (T.), POCETTI (P.), GIGLIO (M.) – Pontecagnano (Salerno). Saggi stratigrafici nell'abitato antico. *BA*, 28-30, 1994 (1999), p. 121-171.

SERRITELLA (A.) – *Pontecagnano II, 3. Le nuove aree di una necropoli del IV^e III secolo a.C.* Napoli 1995, p. 157.

Pour la Lucanie interne :

OSANNA (M.), SICA (M.M.) – *Torre di Satriano I. Il Santuario lucano*, Quaderni archeologici, 11, Potenza, 2005, p. 495.

CAZANOVE (O. de) – *Cività di Tricarico I. Le quartier de la maison du monolithe et l'enceinte intermédiaire*. Rome, 2008 (Coll. EFR 409), p. 687.