

# TUTORIEL : LA COMMANDE LPV

Philippe CHEVREL

Remerciements à l'équipe Nantaise :  
M. Yagoubi, M. Berriri, A. Bouali, G. Lebret, F. Claveau ...

*GT MOSAR*

Journées de Nantes

## Plan

<b>TUTORIEL : LA COMMANDE LPV .....</b>	<b>1</b>
<b>1 INTRODUCTION GENERALE.....</b>	<b>3</b>
1.1 COMMANDE LPV : QUELQUES CAS D'ETUDE « NANTAIS ».....	4
1.2 LA MOTIVATION POUR L'ETUDE DU CADRE LPV.....	17
1.3 DE LA COMMANDE ROBUSTE A LA COMMANDE LPV.....	18
<b>2 LES SYSTEMES PARAMETRES .....</b>	<b>20</b>
2.1 QUELLE REPRESENTATION (PARAMETRE VARIANT) ? .....	20
2.2 TYPES DE DEPENDANCE PARAMETRIQUE ? .....	23
2.3 ENSEMBLE DE TRAJECTOIRES PARAMETRIQUES ADMISSIBLES .....	24
2.4 RECAPITULATIF.....	28
<b>3 ANALYSE (STABILITE, PERFORMANCE) DES SYSTEMES LPV.....</b>	<b>29</b>
3.1 STABILITE.....	29
3.2 PERFORMANCE "H <sub>∞</sub> " OU "H <sub>2</sub> ".....	34
<b>4 SYNTHESE DE REGULATEURS LPV.....</b>	<b>37</b>
4.1 LPV VERSUS LTV ET ADPTATATIF .....	37
4.2 METHODES D'AUTOSEQUENCEMENT : LES BASES .....	38
4.3 APPROCHE PAR INTERPOLATION .....	43
<b>5 IMPLEMENTATION DES REGULATEURS LPV .....</b>	<b>53</b>
5.1 LE DILEMME DE LA DISCRETISATION (AVANT SYNTHESE).....	53
5.2 LA SIMULATION DE REGULATEURS LPV-LFT.....	53
<b>6 PERSPECTIVES.....</b>	<b>55</b>
<b>7 ANNEXE.....</b>	<b>58</b>

## 1 INTRODUCTION GENERALE

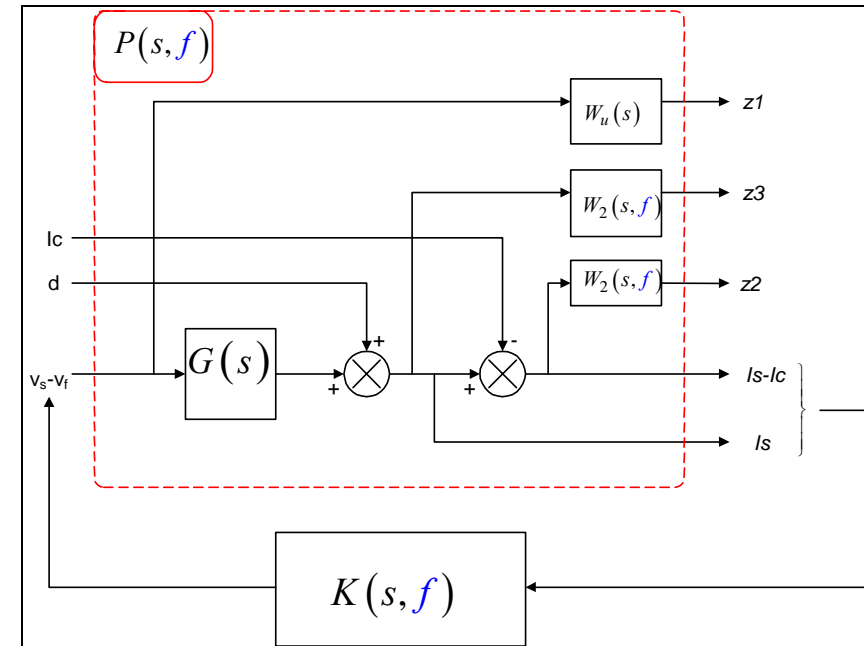
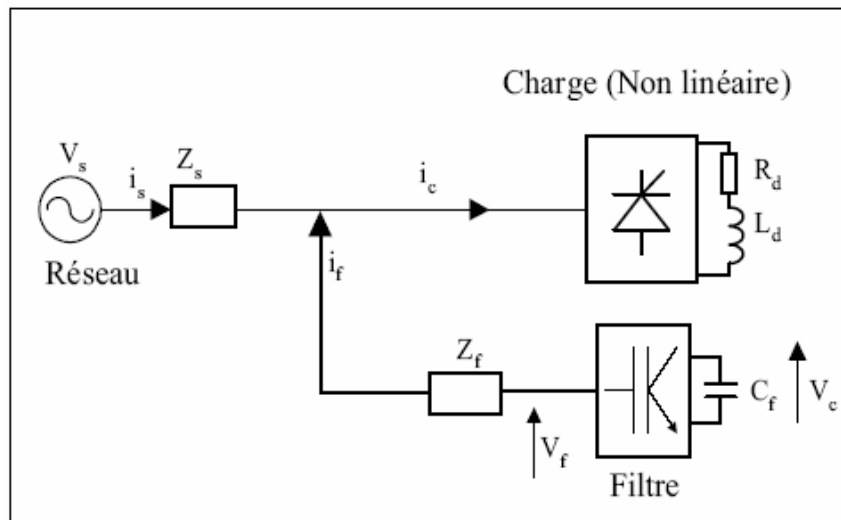
- ≠ « survey » ; cf. Apkarian, Becker, Bruzelius, Dinh, Gahinet, Helmersen, Leithead, Packard, Pellanda, Rugh, Shamma, Stillwell , Wu, ...
  - Wilson J. Rugh, Jeff S. Shamma « Research on gain scheduling » Automatica 36 (2000)
  - Leith D.J., Leithead W.E., « Survey of gain scheduling Analysis & Design » IJC (2000)
- ≠ Résultats les plus pointus
- = **B.A.-BA / SURVOL DES NOTIONS CLES**

## 1.1 COMMANDE LPV : QUELQUES CAS D'ETUDE « NANTAIS »

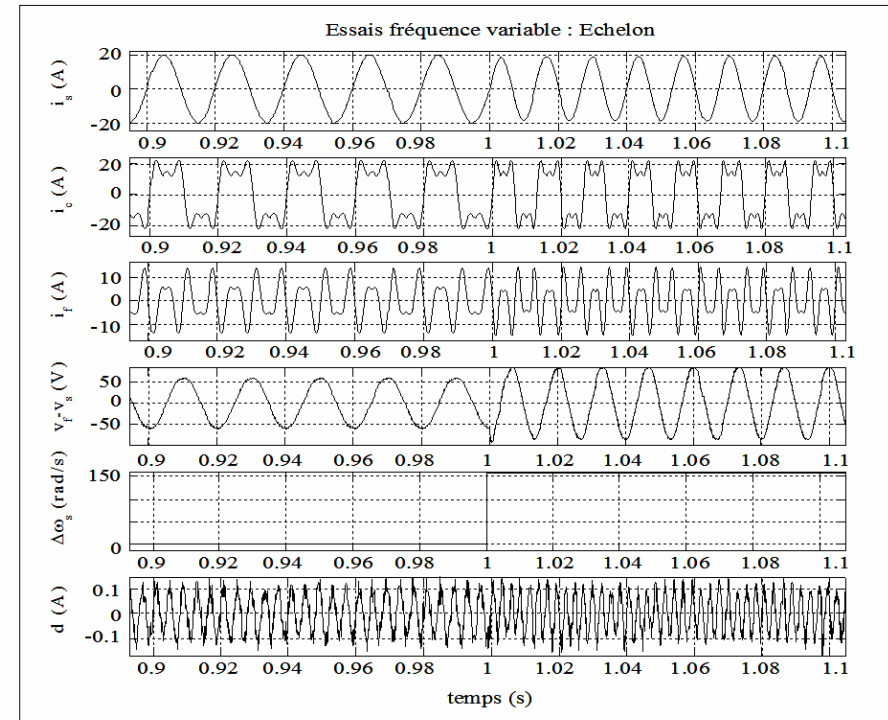
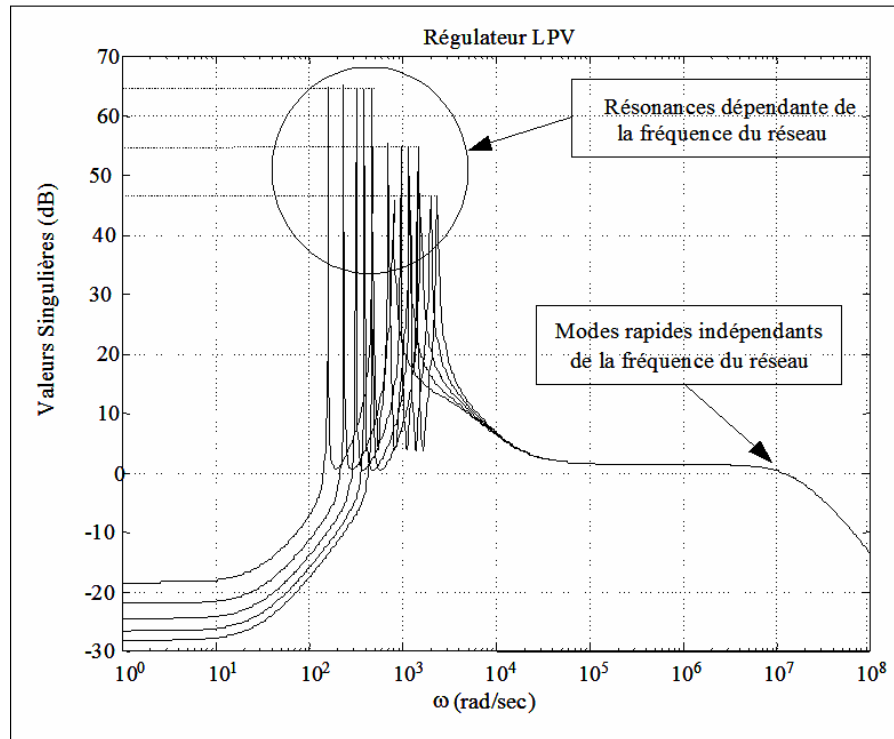
### 1.1.1 Commande des systèmes électriques

#### Filtrage actif (fréquence du réseau)

(C. Darengosse et al. 99)



- Problème  $H_\infty$  multi-blocs
- Pondération LPV



- Approche quadratique constant polytopique
- Constat *a priori* : faible conservatisme.
- Résultats expérimentaux probants (taux de distorsion harmonique).

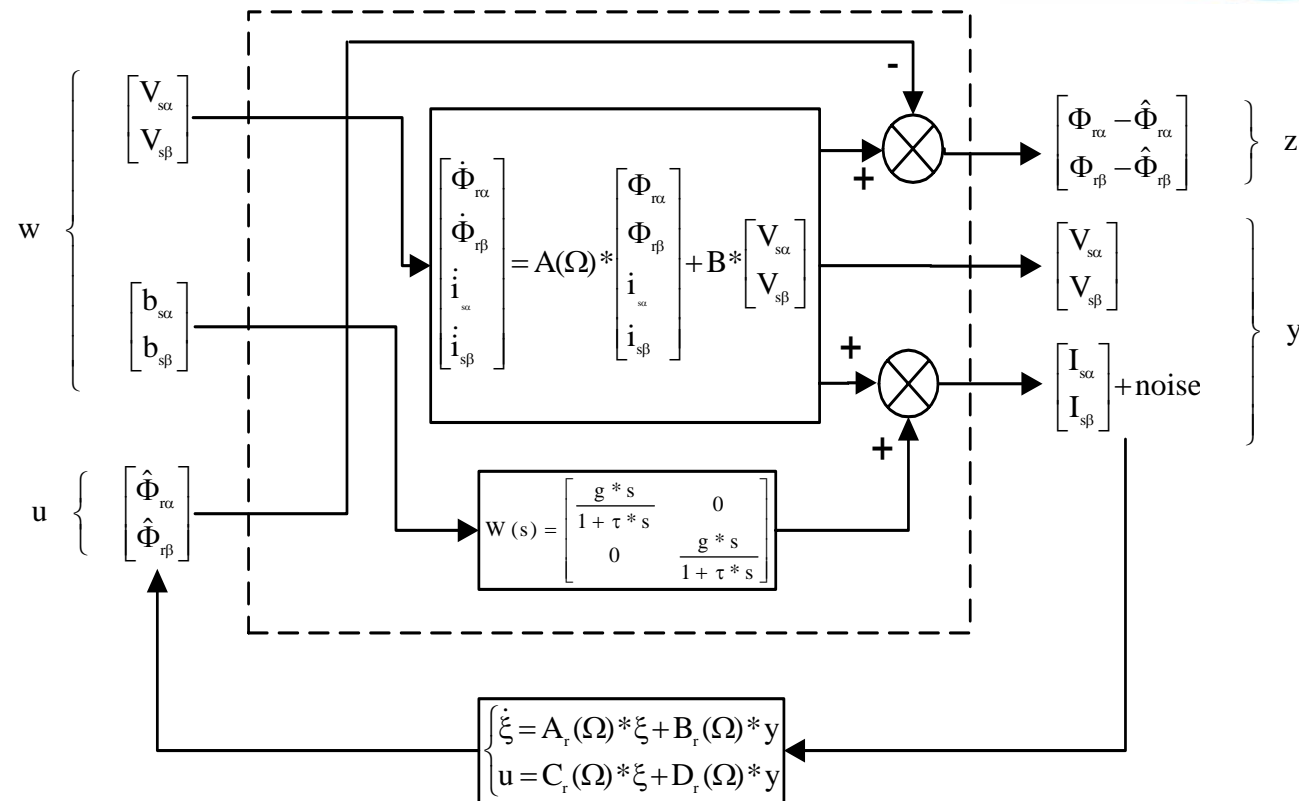
## Observateur de flux d'une machine asynchrone (vitesse rotation)

[Darengosse et al. 2000]

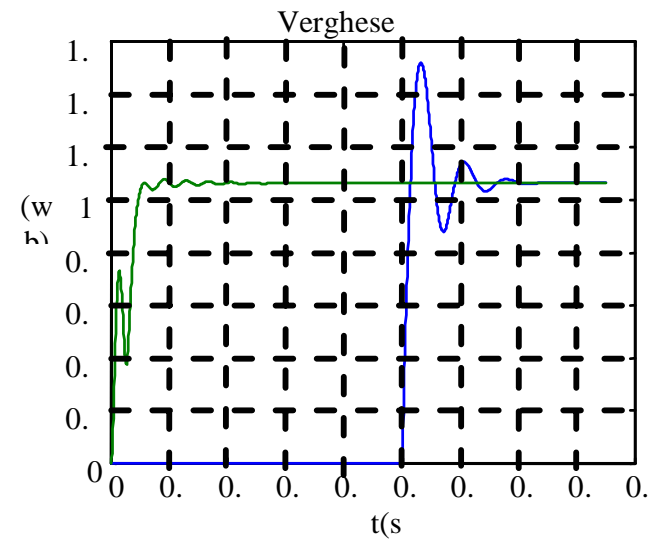
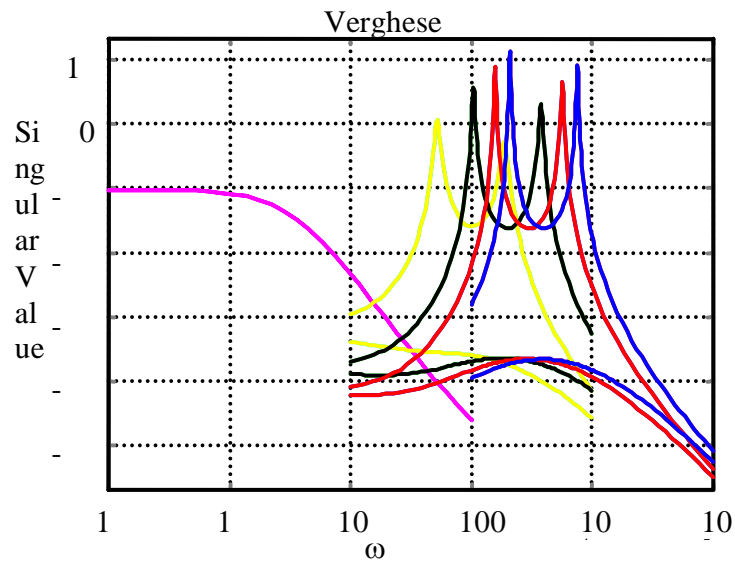
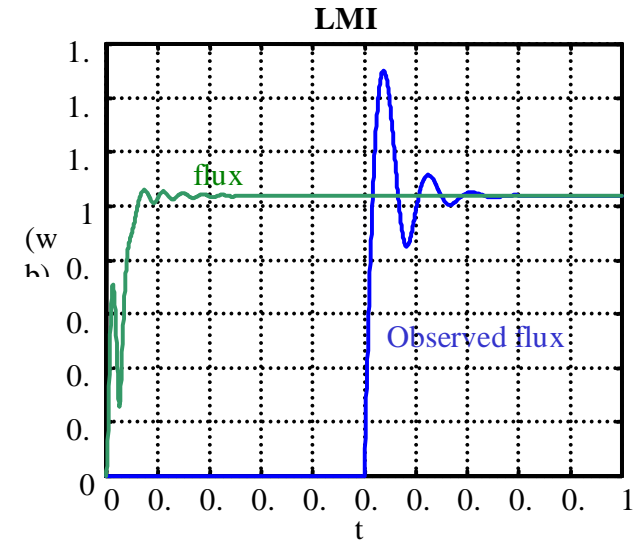
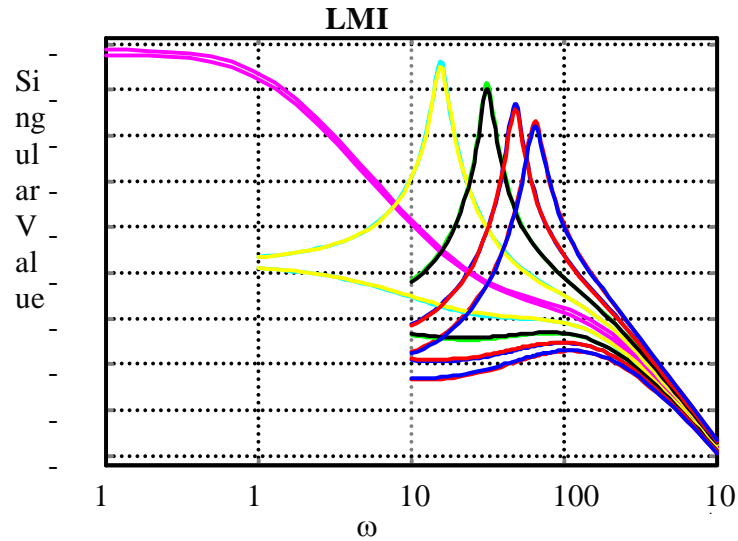
- Modèle de Park dans le référentiel  $(\alpha, \beta)$

$$\begin{bmatrix} \dot{\Phi}_{r\alpha} \\ \dot{\Phi}_{r\beta} \\ \dot{i}_{s\alpha} \\ \dot{i}_{s\beta} \end{bmatrix} = \begin{bmatrix} -\frac{R_r}{L_r} & -p\Omega & \frac{R_r}{L_r} M_{sr} & 0 \\ p\Omega & -\frac{R_r}{L_r} & 0 & \frac{R_r}{L_r} M_{sr} \\ \frac{R_r M_{sr}}{\sigma L_s L_r^2} & p\Omega \frac{M_{sr}}{\sigma L_s L_r} & -\gamma & 0 \\ -p\Omega \frac{M_{sr}}{\sigma L_s L_r} & \frac{R_r M_{sr}}{\sigma L_s L_r^2} & 0 & -\gamma \end{bmatrix} * \begin{bmatrix} \Phi_{r\alpha} \\ \Phi_{r\beta} \\ \underbrace{i_{s\alpha}}_x \\ \underbrace{i_{s\beta}}_x \end{bmatrix} + \begin{bmatrix} 0 & 0 \\ 0 & 0 \\ \frac{1}{\sigma L_s} & 0 \\ 0 & \frac{1}{\sigma L_s} \end{bmatrix} * \begin{bmatrix} V_{s\alpha} \\ V_{s\beta} \\ u \end{bmatrix}$$

- Découplage électrique / mécanique : modèle quasi LPV
- Conception d'un observateur de flux affine en  $\Omega$ , quadratiquement stable par minimisation du gain  $L_2$  du modèle standard suivant :



- **Comparaison avantageuse** de cet **observateur LPV** avec différents régulateurs de la littérature :
  - observateur (i) de Verghese, (ii) mode glissant (Sangwongwanish), (iii) grand gain (Bornard), filtre de Kalman (Westerholt)
- **Performance intéressante** sur le Benchmark « machine électrique » de l'IRCCyN et « réglage » simple.

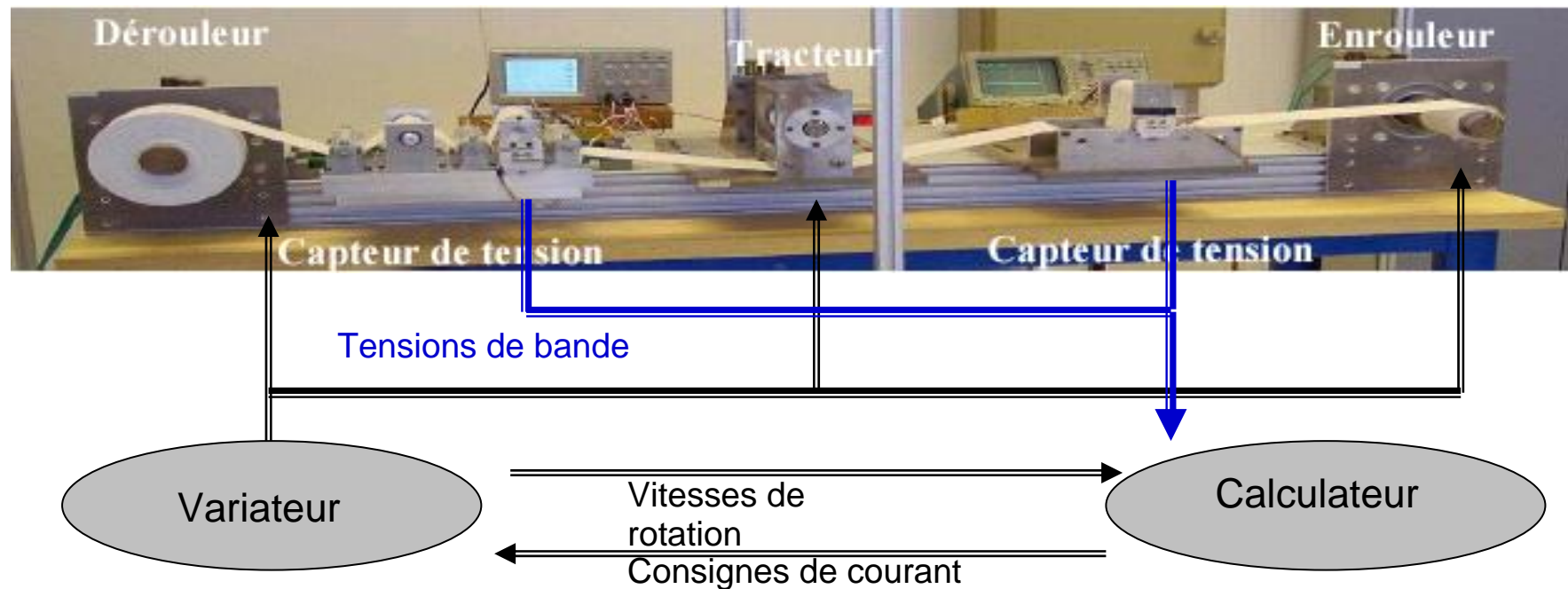




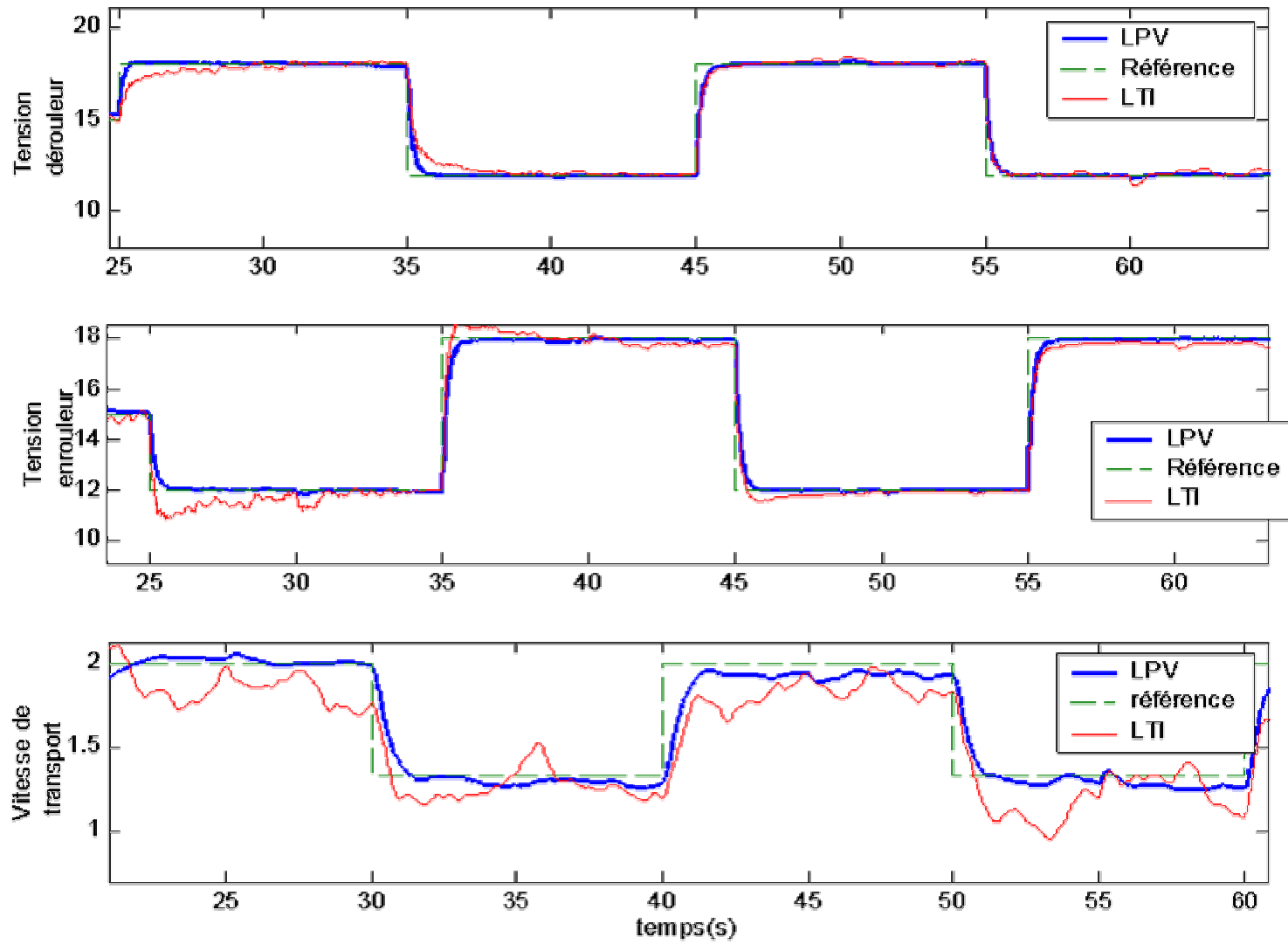
## 1.1.2 Commande des systèmes électromécaniques

### Systemes de transport à grande vitesse de bande flexible (adaptation aux variations de rayon et inertie des bobines)

[Berriri et. al 2004] ;

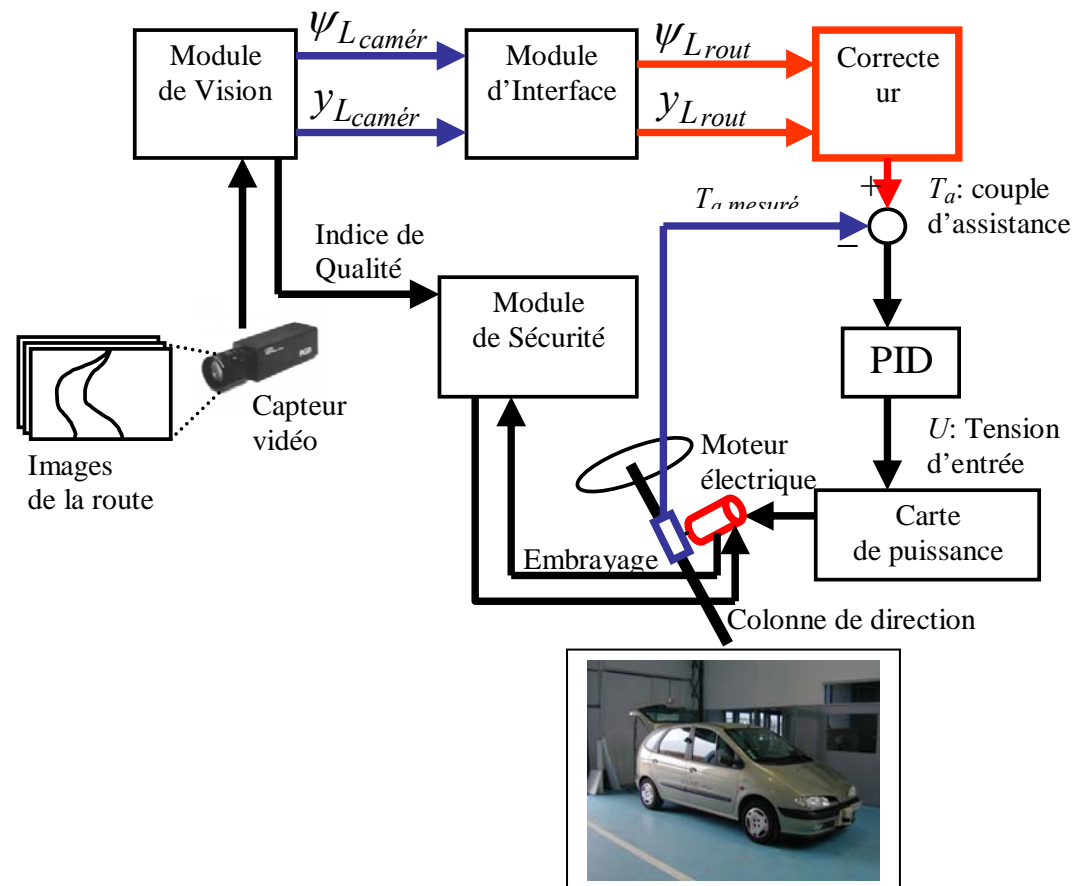


- Paramètres variants : rayon des bobines (et par suite leurs inerties), et la vitesse de déroulement
- Le modèle :
  - $E_m(R_d, V_0)\dot{X} = A(R_d, V_0)X + B(R_d, V_0)U$
  - $Y = C(R_d, V_0)X$
  - Entrées :  $u_d \ u_t \ u_e$  ; consigne de couple pour les 3 moteurs
  - Sorties :  $T_d \ V \ T_e$  ; Tension dérouleur, vitesse de transport et tension enrouleur
- Synthèse de la loi de commande : interpolation de lois de commande H2 ou Hinf
  - Forme retour d'état / observateur
  - Vérification de la stabilité *a posteriori* (maillage + fonction de Lyapunov affine par morceau)
  - Maillage mono et bidimensionnel



1.1.3 Voiture intelligente :  
Contrôle latéral (vitesse du véhicule)

[Raharijaona et al. 05]



- Paramètre variant : vitesse longitudinale du véhicule
- Le modèle bicyclette (quasi-LPV):

$$\circ \begin{bmatrix} \dot{\beta} \\ \dot{r} \\ \dot{\psi}_L \\ \dot{y}_L \end{bmatrix} = \begin{bmatrix} \frac{a_{11}}{V} & -1 + \frac{a_{12}}{V^2} & 0 & 0 \\ a_{21} & \frac{a_{22}}{V} & 0 & 0 \\ 0 & 1 & 0 & 0 \\ V & l_s & V & 0 \end{bmatrix} \begin{bmatrix} \beta \\ r \\ \psi_L \\ y_L \end{bmatrix} + \begin{bmatrix} \frac{b_1}{V} \\ b_2 \\ 0 \\ 0 \end{bmatrix} \delta_f + \begin{bmatrix} \frac{e_{11}}{V} \\ e_{22} \\ 0 \\ 0 \end{bmatrix} f_w + \begin{bmatrix} 0 \\ 0 \\ -V \\ 0 \end{bmatrix} \rho_{ref}$$

$\beta$ : angle de dérive

$r$ : vitesse de lacet

$\psi_L$ : erreur sur l'angle de cap

$y_L$ : déplacement latéral

$f_w$ : force de vent latéral

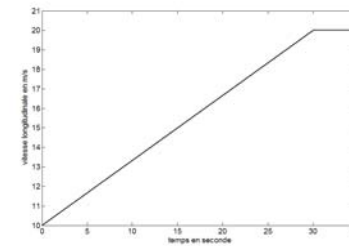
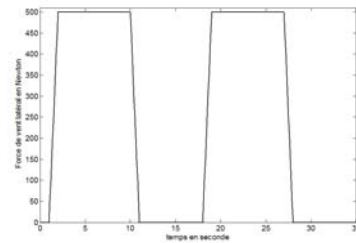
$V$ : vitesse longitudinale

- $\delta_f$ : angle de braquage des roues avant

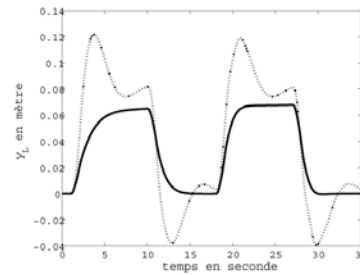


- Synthèse de la loi de commande :
  - approche polytopique avec contrainte d'ordre
  - interpolation de lois de commande Hinf d'ordre réduit (forme équilibrées, forme retour d'état / observateur)

## Comparaison des stratégies Hinf et LPV



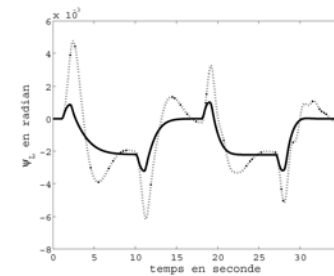
Rafales de vent  $f_w = 500N$



Déplacement latéral  $y_L$

$$y_L < 7\text{cm}$$

Profil de vitesse



Erreur sur l'angle de cap  $\psi_L$

$$\psi_L < 0,003\text{radian}$$

## 1.1.4 Domaine naval

### Contrôle en roulis (vitesse navire)

[Lebret et. al 2004] ;

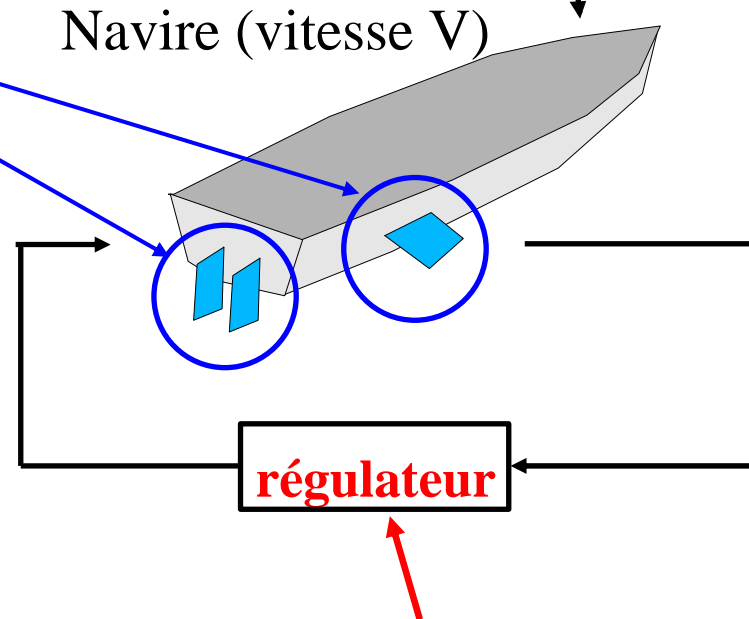
- Stabilisation du roulis d'un navire à l'aide d'ailerons et de gouvernails
- Paramètres variants : vitesse du navire et facteur d'atténuation du roulis



- Synthèse polytopique
- Synthèse par interpolation pôles / zéros / gains

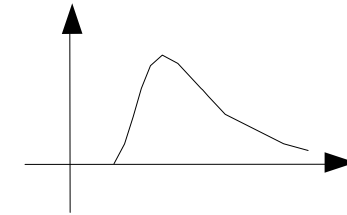
Actionneurs

- ailerons
- gouvernails



Perturbations :

Houle caractérisée  
par un spectre



**Régulateur à paramètres variants dépendant**

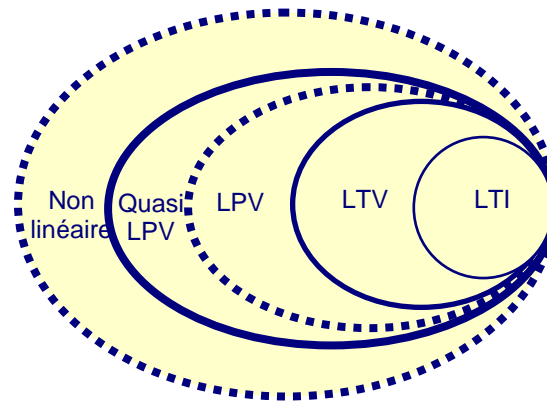
- de la vitesse du navire ( $V$ )
- d'un facteur d'atténuation désiré du roulis (FAD)



## 1.2 LA MOTIVATION POUR L'ETUDE DU CADRE LPV

### 1.2.1 Une classe de systèmes élargie

une notion clé : les inclusions différentielles linéaires; (LDI polytopique, LDI LFR)



### 1.2.2 Des régulateurs adaptatifs (robustes-adaptatifs versus adaptatifs-robustes)

### 1.2.3 Des régulateurs non linéaires et/ou non stationnaires robustes ?

### 1.3 DE LA COMMANDE ROBUSTE A LA COMMANDE LPV

- La théorie de la robustesse n'est pas limitée à l'étude des systèmes linéaires stationnaires.
- Le paradigme de la commande LPV est né dans les années 90, dans la foulée des développements sur la commande robuste (cf. thèse Shamma) ; développements nombreux depuis lors.

#### 1.3.1 Des difficultés notables

- Comment bénéficier de la puissance des outils d'analyse fréquentielle ?
- Propriétés structurelles des systèmes LPV (stabilité, observabilité, commandabilité) ?
- La commutativité de 2 systèmes non stationnaires n'est pas garantie (cf. Rotella)

#### 1.3.2 Nyquist, sensibilité paramétrique, H2, Hinf ...

- Analyse seulement locale.

#### 1.3.3 Inclusion diff, LFT, LMI, SDP ...

- Exemple d'inclusion différentielle linéaire (LDI) :

$$\dot{x}(t) \in \Omega x(t), x(0) = x_0 \text{ avec : } \Omega \subset \mathbb{R}^{n \times n}$$

- Peut s'interpréter comme une collection de trajectoires LTV
- On dit que la LDI est stable si toutes les trajectoires sont stables

- Résultat : considérons 2 systèmes inclus dans la LDI

- $\dot{x}(t) = f(x(t)) \subset \Omega x(t)$
- $\dot{x}(t) = A(\theta(t))x(t) \subset \Omega x(t)$

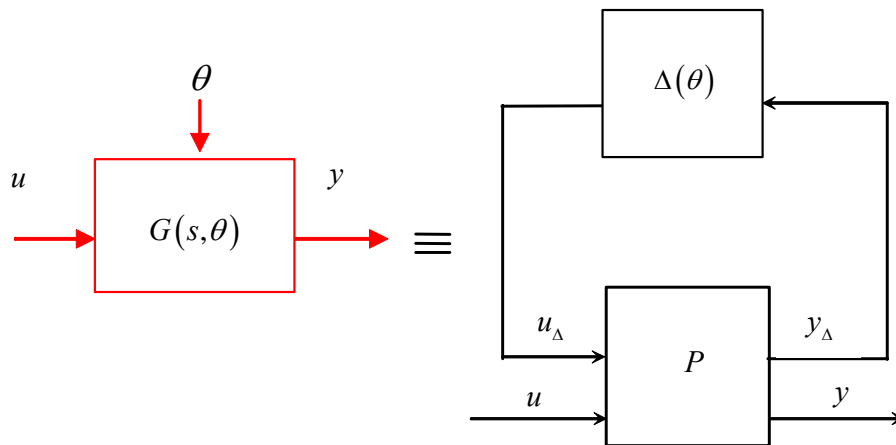
La stabilité de la LDI induit celles des 2 systèmes.

- LDI paramétrée (polytopique, rationnelle à paramètre bornée ...) : lien direct avec le paradigme LPV.

## 2 LES SYSTEMES PARAMETRES

### 2.1 QUELLE REPRESENTATION (PARAMETRE VARIANT) ?

#### 2.1.1 De la « fonction de transfert » à la représentation LFT



$$y = G(s, \theta) \circ u$$

$$= F_u(P, \Delta) \circ u$$

Rqs :

- $G, P, \Delta$  sont considérés comme des opérateurs
- $F_u(P, \Delta) = P_{22} + P_{21}(I - P_{11}\Delta)^{-1}P_{12}$
- $\theta(\cdot) : T \rightarrow D \subset R^{n_\theta}$ ,  $u(\cdot) : T \rightarrow R^{n_m}$

Cas particulier : forme d'état rationnelle

$$P(s) := \left[ \begin{array}{c|cc} A & B_1 & B_2 \\ \hline C_1 & D_{11} & D_{12} \\ C_2 & D_{21} & D_{22} \end{array} \right], \quad \left[ \begin{array}{ccc} \theta_1 I_{r1} & 0 & 0 \\ 0 & \ddots & 0 \\ 0 & 0 & \theta_2 I_{rq} \end{array} \right] \Rightarrow G(s, \theta) := \left[ \begin{array}{c|c} A + B_1 \Delta(\theta(t))(I - D_{11} \Delta(\theta(t)))^{-1} C_1 & B_2 + B_1 \Delta(\theta(t)) D_{12} \\ \hline C_2 + D_{21} \Delta(\theta(t))(I - D_{11} \Delta(\theta(t)))^{-1} C_1 & D_{11} + D_{21} \Delta(\theta(t)) D_{12} \end{array} \right]$$

### 2.1.2 Utilisation d'une représentation d'état (implicite) paramétrée

$$\begin{pmatrix} E & 0 \\ 0 & I \end{pmatrix} \begin{pmatrix} \dot{x}(t) \\ y(t) \end{pmatrix} = \begin{pmatrix} A(\theta(t)) & B(\theta(t)) \\ C(\theta(t)) & D(\theta(t)) \end{pmatrix} \begin{pmatrix} x(t) \\ u(t) \end{pmatrix}$$

$$\theta(\cdot): T \rightarrow D \subset \mathbb{R}^q, \quad u(\cdot): T \rightarrow \mathbb{R}^m$$

$$A(\cdot): D \rightarrow \mathbb{R}^{n \times n}, \quad B(\cdot): D \rightarrow \mathbb{R}^{n \times m}, \quad C(\cdot): D \rightarrow \mathbb{R}^{p \times n}, \quad D(\cdot): D \rightarrow \mathbb{R}^{p \times m}$$

$$\exists L \in \mathbb{R} \quad t.q. : \quad \forall \theta \in D, \quad \|A(\theta)\| \leq L$$

### 2.1.3 Dans les 2 cas : non unicité ;

Formes canoniques ?

- La **forme LFT** : on peut avoir  $F_u(P, \Delta(\theta)) = F_u(\bar{P}, \bar{\Delta}(\theta))$  avec  $P \neq \bar{P}$  et  $\Delta \neq \bar{\Delta}$

Ex. :  $G(s, \theta) = \frac{\theta}{s + \theta}$  est obtenu indifféremment avec les paires :

$$\left\{ P(s) = \begin{pmatrix} -1 & 1 & 0 \\ 0 & 0 & s \\ -1 & 1 & 0 \end{pmatrix} \circ s^{-1}, \quad \Delta = \begin{pmatrix} \theta & 0 \\ 0 & \theta \end{pmatrix} \right\} \text{ et } \left\{ \bar{P}(s) = \begin{pmatrix} -1 & s \\ 1 & 0 \end{pmatrix} \circ s^{-1}, \quad \bar{\Delta} = \theta \right\}$$

- La **forme d'état** : différentes **réalisations** « équivalentes<sup>1</sup> » (  $\hat{m}$  fonction de transition)

- $\begin{pmatrix} A(\theta(t)) & B(\theta(t)) \\ C(\theta(t)) & D(\theta(t)) \end{pmatrix}$  et  $\begin{pmatrix} T & 0 \\ 0 & I \end{pmatrix} \begin{pmatrix} A(\theta(t)) & B(\theta(t)) \\ C(\theta(t)) & D(\theta(t)) \end{pmatrix} \begin{pmatrix} T^{-1} & 0 \\ 0 & I \end{pmatrix}$  définissent le même système LTV.

- La dépendance paramétrique diffère:

- Ex :  $A(\theta) = \begin{pmatrix} \theta & \theta^{-1} \\ 1 & 1 \end{pmatrix}$  et  $T = \begin{pmatrix} 1 & 0 \\ -1 & 1 \end{pmatrix} \Rightarrow \bar{A}(\theta) = TA(\theta)T^{-1} = \begin{pmatrix} \frac{\theta^2 + 1}{\theta} & \frac{1}{\theta} \\ \frac{-\theta^2 + 2\theta - 1}{\theta} & \frac{\theta - 1}{\theta} \end{pmatrix}$

- Remarques :

- Les valeurs propres des systèmes gelés sont inchangées par transformation.
- Ce n'est plus le cas si l'on fait usage de matrices de **transformation dépendant du temps** :

- $\bar{x}(t) = T(t)x(t) \Rightarrow \begin{cases} \dot{\bar{x}}(t) = [T(t)A(\theta(t))T^{-1}(t) - \dot{T}(t)T^{-1}(t)]\bar{x}(t) + T(t)B(\theta(t))u(t) \\ \bar{x}(t_0) = T(t_0)x_0 \end{cases}$

---

<sup>1</sup> Transformation équivalente si  $P$  et  $\dot{P}$  non singulières et continues  $\forall t$  ; transformation « Lyapunov équivalente » (préservation de la stabilité au sens de Lyapunov) si on ajoute :  $\exists \rho \quad 0 < \rho < |\det(T(t))|, \forall t \geq t_0$  ; application aux systèmes périodiques.

## 2.2 TYPES DE DEPENDANCE PARAMETRIQUE ?

### 2.2.1 Dépendance affine, polynomiale, rationnelle, trigonométrique, non linéaire plus générale

$$G(s, \theta) := \left[ \begin{array}{c|c} A(\theta(t)) & B(\theta(t)) \\ \hline C(\theta(t)) & D(\theta(t)) \end{array} \right] \equiv S(\theta(t))$$

Cas particulier :

$$S_{i,j}(\theta(t)) = \sigma_1^{(i,j)} \theta_1(t) + \sigma_2^{(i,j)} \theta_2(t) + \dots + \sigma_q^{(i,j)} \theta_q(t) + \dots + \sigma_{rs}^{(i,j)} \theta_r(t) \times \theta_s(t) + \dots$$

$$G(s, \theta) := \left[ \begin{array}{c|c} A + B_1 \Delta(\theta(t)) (I - D_{11} \Delta(\theta(t)))^{-1} C_1 & B_2 + B_1 \Delta(\theta(t)) D_{12} \\ \hline C_2 + D_{21} \Delta(\theta(t)) (I - D_{11} \Delta(\theta(t)))^{-1} C_1 & D_{11} + D_{21} \Delta(\theta(t)) D_{12} \end{array} \right]$$

En pratique : approx. de Taylor ou de Padé

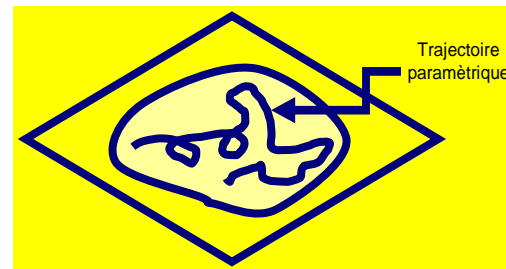
Une gageure (en vue de la synthèse) : trouver une dépendance de complexité réduite.

## 2.3 ENSEMBLE DE TRAJECTOIRES PARAMETRIQUES ADMISSIBLES

$$\theta(\bullet) \in \Theta$$

### 2.3.1 Espace paramétrique

Domaine d'évolution du paramètre:  $\theta(t) \in D \subset \mathbb{R}^q$  compact



- Cas le plus courant : hypercube  
 $\forall t \in \mathbb{R}, \theta(t) \in D(\underline{\theta}, \bar{\theta}),$  i.e.  $\underline{\theta}_i \leq \theta_i(t) \leq \bar{\theta}_i$  (hypercube)
- Le domaine d'évolution de la *matrice système*  $S(\theta)$  est alors  $S(D)$  ;  
 Ex. :  $S(\bullet)$  affine  $\Rightarrow$  système polytopique ( $S(\theta(t)) \in Co\{S_1, \dots, S_k\}$ )
- On peut ajouter (ou non) des contraintes sur la dynamique d'évolution paramétrique



### 2.3.2 Information *a priori* sur la vitesse d'évolution paramétrique

- trajectoire constante ; (application = recherche de régulateurs paramétrés)
  - $\dot{\theta}_i(t) = 0, \forall t \in \mathbb{R},$
- trajectoire dont la vitesse de variation est bornée.
  - $\underline{v}_i \leq \dot{\theta}_i(t) \leq \bar{v}_i$
- trajectoire constante par morceau (e.g. systèmes à saut) :
  - $\theta_i(t) = \sum_j [\theta_i]_j \Gamma(t - t_j),$  avec :
    - $(t_j)_{j \in \mathbb{N}}$  suite aléatoire strictement croissante dans  $\mathbb{R}^+$  ( $t_i > t_{i-1} > \dots > 0$ )
    - $[\theta_i]_{j \in \mathbb{N}}$  suite aléatoire indépendante
  - La trajectoire peut alors être caractérisée en terme probabiliste (e.g. fréquence des *sauts*)
- trajectoire périodique
  - $\theta_i(t + T) = \theta_i(t)$
- ...

### 2.3.3 Autres types d'ensemble (e.g. problème quasi-LPV)

- $\theta$  est fonction de *paramètres endogènes* :  $\theta = \rho(x, u)$

- Le système, dit alors *quasi-LPV* est en fait non linéaire :

$$\begin{pmatrix} \dot{x}(t) \\ y(t) \end{pmatrix} = \begin{pmatrix} A(\rho(x, u)) & B(\rho(x, u)) \\ C(\rho(x, u)) & D(\rho(x, u)) \end{pmatrix} \begin{pmatrix} x(t) \\ u(t) \end{pmatrix} = f(x, u)$$

- L'évolution « paramétrique » est alors complètement dépendante de l'évolution de l'entrée  $u$ .

$$\text{Ex. 1 : } \begin{cases} \dot{x}_1 = -x_1 - x_1^3 \\ \dot{x}_2 = -x_2 - x_1^2 x_2 \end{cases} \Leftrightarrow \begin{bmatrix} \dot{x}_1 \\ \dot{x}_2 \end{bmatrix} = \begin{pmatrix} -1 - \theta & 0 \\ 0 & -1 - \theta \end{pmatrix} \begin{bmatrix} x_1 \\ x_2 \end{bmatrix} \text{ avec } \theta = x_1^2$$

$$\text{Ex. 2 : } \begin{bmatrix} \dot{x}_1 \\ \dot{x}_2 \end{bmatrix} = \begin{pmatrix} \sin(x_1) + x_2 \\ x_1 x_2 + u \end{pmatrix} \Leftrightarrow \begin{bmatrix} \dot{x}_1 \\ \dot{x}_2 \end{bmatrix} = \underbrace{\begin{pmatrix} \frac{\sin(x_1)}{x_1} & 1 \\ x_2 & 0 \end{pmatrix}}_{A(x_1, x_2)} \begin{bmatrix} x_1 \\ x_2 \end{bmatrix} + \begin{pmatrix} 0 \\ 1 \end{pmatrix} u \Leftrightarrow \begin{bmatrix} \dot{x}_1 \\ \dot{x}_2 \end{bmatrix} = \begin{pmatrix} \frac{\sin(x_1)}{x_1} & 1 \\ 0 & x_1 \end{pmatrix} \begin{bmatrix} x_1 \\ x_2 \end{bmatrix} + \begin{pmatrix} 0 \\ 1 \end{pmatrix} u$$

$\theta_2 = x_1$  ou  $x_2$  selon l'écriture choisie

Ex. 3 :  $\dot{x} = Ax + B \text{sat}(u) \Leftrightarrow \dot{x} = Ax + B\theta u$ ,

$$\text{Avec : } \theta = \begin{cases} 1 & \text{si : } u \leq \text{sat}(u) \\ \text{sat}(u)/u & \text{si : } u > \text{sat}(u) \end{cases}$$

## 2.4 RECAPITULATIF

Les attributs de la trajectoire paramétrique :

- Type de dépendance paramétrique
- Espace paramétrique
- Informations *a priori* sur la trajectoire paramétrique

conditionnent :

- le choix des outils d'analyse et de synthèse à mettre en œuvre (à suivre)
- La qualité des résultats (cf. choix de la « réalisation »)

## 3 ANALYSE (STABILITE, PERFORMANCE) DES SYSTEMES LPV

### 3.1 STABILITE

#### 3.1.1 Définitions

- On considère le système :  $\dot{x}(t) = A(\theta(t))x(t)$ ,  $\forall \theta(\bullet) \in \Theta$ ,  $\max_{\tau \in [t_0, t]} \|A(\theta(\tau))\| < \infty$

- L'espace paramétrique :  $\forall t \in \mathbb{R}$ ,  $\theta(t) \in D(\underline{\theta}, \bar{\theta})$

- Chaque **trajectoire** (paramétriques)  $\theta(\bullet) \in \Theta$  est définie par un **système LTV**:

$$\dot{x}(t) = A_{\theta}(t)x(t)$$

- **Stabilité du système LPV**  $\Leftrightarrow$  **stabilité de chaque système LTV**

$x(t) = \Phi_{\theta}(t, t_0)x(t_0)$ , avec  $\Phi_{\theta}(t, t_0)$  fonction de transition.

$$\frac{d}{dt}\Phi_{\theta}(t, t_0) = A(\theta(t))\Phi_{\theta}(t, t_0), \quad \Phi_{\theta}(t_0, t_0) = I$$

- **Stabilité (asymptotique)** du système LTV (pour le point d'équilibre  $\bar{x} = 0$ ), si

$$\forall t_0 \lim_{t \rightarrow \infty} (\|\Phi_{\theta}(t, t_0)\|) = 0$$

- **Stabilité exponentielle** du système LTV :

$$\exists \alpha \text{ et } \lambda > 0 \text{ tels que : } \|x(t)\| < \alpha e^{-\lambda(t-t_0)} \|x(t_0)\|$$

### 3.1.2 Condition nécessaire ...

- Soit le système LPV :  $\dot{x}(t) = A(\theta(t))x(t)$ ,  $\Theta = \{\theta(\bullet) : \mathbb{R} \rightarrow \mathbb{R} / \forall t \in \mathbb{R}, |\theta(t)| \leq \mu \text{ et } |\dot{\theta}(t)| \leq \nu\}$

- Les trajectoires constantes :  $\dot{\theta}(t) = 0, \forall t \in \mathbb{R}$ , sont admissibles
- La stabilité de tous les systèmes gelés :  $\dot{x}(t) = A(\theta_g)x(t), |\theta_g| \leq \mu$ , est **nécessaire**.
- Elle n'est en aucun cas suffisante.

- Exemple :  $\dot{x} = \begin{pmatrix} -1 + a \cos(t)^2 & 1 - a \cos(t) \sin(t) \\ 1 - a \cos(t) \sin(t) & -1 + \sin(t)^2 \end{pmatrix} x$  .

- Valeurs propres des systèmes gelés :  $\lambda = \frac{a-2 \pm \sqrt{a^2-4}}{2}$  ; stabilité LTI garantie pour  $a < 2$ .

- Fonction de transition  $\Phi(t,0) = \begin{pmatrix} e^{(a-1)t} \cos(t) & e^{-t} \sin(t) \\ -e^{(a-1)t} \sin(t) & e^{-t} \cos(t) \end{pmatrix}$  ; système LTV instable pour  $a \geq 1$ .

- Cependant (cf. Desoer ; cas scalaire), si  $\exists \kappa > 0 / \|A(\theta_{g1}) - A(\theta_{g2})\| \leq \kappa |\theta_{g1} - \theta_{g2}|$  et  $A(\theta_g)$  stable, alors le système LPV est stable pour des variations paramétrique suffisamment lente ( $\nu$  suffisamment petit).

### 3.1.3 ... et suffisantes (Lyapunov)

- **Stabilité quadratique (SQ):**  $\exists P > 0 / A^T(\theta)P + PA(\theta) < 0, \forall \theta(\bullet) \in \Theta$ 
  - Il s'agit d'une LMI « fonctionnelle » :  $\theta$  est une fonction du temps
  - On peut en ce cas se ramener à une LMI semi-infinie :
    - $\exists P > 0 / A^T(\theta_g)P + PA(\theta_g) < 0, \forall \theta_g \in D(\underline{\theta}, \bar{\theta})$
    - $\theta_g$  appartient à un ensemble non dénombrable

- **Stabilité quadratique dépendant des paramètres (SQDP):**

$$\exists P(\theta) > 0 / A^T(\theta)P(\theta) + P(\theta)A(\theta) + \frac{\partial P}{\partial t} < 0, \forall \theta(\bullet) \in \Theta$$

- Cas particuliers :
  - Ensembles des trajectoires admissibles (e.g.  $\theta(t)$  et  $\dot{\theta}(t)$  évoluent dans des hypercubes)
  - Matrice de Lyapunov affine, affine par morceaux, polynomiale, rationnelle...
- Hypothèses :
  - Espace paramétrique : hypercube ;  $V$  = ensemble des sommets ( $card(V) = 2^q$ )
  - Hypercube d'évolution de  $\dot{\theta}(t)$ ;  $W$  = ensemble des sommets

- Exemples :

- *Stabilité quadratique* ;  $\exists P > 0 / \quad A^T(v)P + PA(v) < 0, \quad \forall v \in V$  (nombre fini de LMI)

- *SQDP-affine et système affine* : [Apkarian et Gahinet 94] ;

- $A(\theta) = A_0 + \sum_{i=1}^K \theta_i A_i \in \text{Co}(A(v))$

- Fonction de Lyapunov affine :  $P(\theta) = P_0 + \sum_{i=1}^K \theta_i P_i$

- $\forall v \in V, \forall w \in W : \begin{cases} A(v)^T P(v) + P(v)A(v) + P(w) < P_0 \\ A_i^T P(v) + P(v)A_i(v) \geq 0 \\ \forall v \in V : P(v) > I \end{cases}$

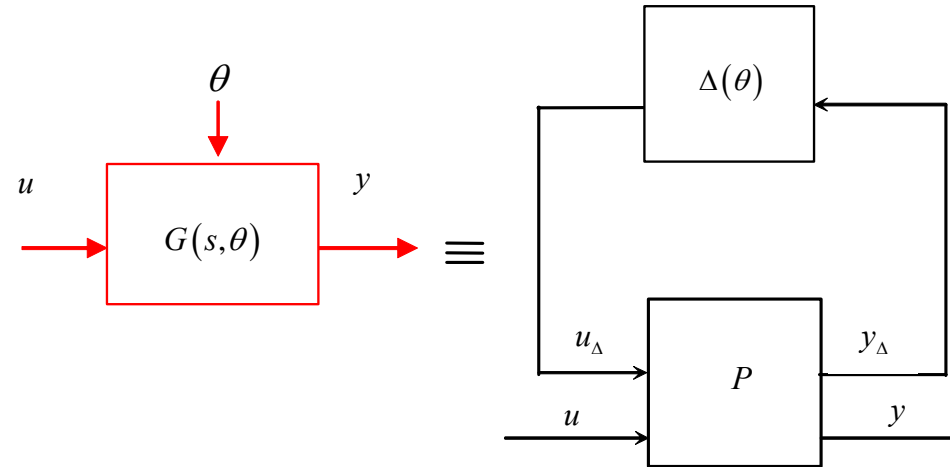
- nombre fini (mais grand !) de LMI ;

- Principe de multiconvexité

- Autre exemple : fonction de Lyapunov affine par morceau (cf. Stillwell)



### 3.1.4 ... et suffisantes : stabilité E/S (Faible gain structuré et LFR) : uniquement orienté vers la synthèse ?



- Hyp. :  $\Delta(t) \in \mathcal{A}$ ,  $\mathcal{A} = \left\{ \text{diag} \left( \theta_1 I_{q_1}, \dots, \theta_q I_{q_q} \right) \right\}$ , et  $\bar{\sigma}(\Delta(t)) \leq 1$
- **Résultat** (faible gain structuré): Le système LFT :  $y = G(s, \theta) \circ u = F_u(P(s), \Delta) \circ u$  est stable si :
  - $P(s)$  stable
  - $\exists Z = Z^T > 0$ ,  $Z = \text{diag}(Z_1, \dots, Z_q)$  /  $\left\| Z^{\frac{1}{2}} P_{11} Z^{-\frac{1}{2}} \right\|_\infty < 1$
- Rq. : Stabilité quadratique de la LDI associée si réalisation minimale pour  $P$
- « Scaling » statiques versus dynamiques

## 3.2 PERFORMANCE “HINF” OU “H2”

$$\begin{pmatrix} \dot{x}(t) \\ y(t) \end{pmatrix} = \begin{pmatrix} A(\theta(t)) & B(\theta(t)) \\ C(\theta(t)) & D(\theta(t)) \end{pmatrix} \begin{pmatrix} x(t) \\ u(t) \end{pmatrix}$$

### 3.2.1 Généralisation de ces notions au cas non-stationnaire / non-linéaire

**Définition : « Hinf » - gain  $L_2$**

Le gain  $L_2$  d'un système LPV est borné par  $\gamma$  si :

$$\forall u \in L_2[0, +\infty), \forall T \geq 0, \int_0^T y^T(t)y(t) dt \leq \gamma^2 \int_0^T u^T(t)u(t) dt$$

pour toute trajectoire paramétrique admissible  $\theta \in \Theta$

N.B. : mesure la plus grande amplification possible de l'énergie du signal d'entrée sur toutes les trajectoires paramétriques admissibles.

**Définition [Xie] « H2 » :**  $\lim_{T \rightarrow \infty} E \left\{ \int_0^T y^T(t)y(t) dt \right\} \leq \gamma^2, \forall \theta \in \Theta$ , si  $u$  est un bruit blanc centré unitaire.

### Lemme1 [Wu95]

$$G(s, \theta) := \begin{bmatrix} A(\theta(t)) & B(\theta(t)) \\ C(\theta(t)) & D(\theta(t)) \end{bmatrix} \text{ est QDP stable} \Rightarrow \exists \gamma > 0 / \sup_{\theta \in \Theta} \sup_{\substack{\|u\|_2 \neq 0 \\ u \in L_2[0, \infty)}} \frac{\|y\|_2}{\|u\|_2} \leq \gamma^2 < \infty \quad (x(t_0) = 0)$$

### 3.2.2 Caractérisation

**Principe (cas quadratique):**  $\exists V(x) = x^T X x / \frac{d}{dt} V(x) + y^T y - \gamma^2 u^T u \leq 0, \forall x$  et  $u$  solution admissible pour le

système LPV  $\Rightarrow \sup_{\theta \in \Theta} \sup_{\substack{\|u\|_2 \neq 0 \\ u \in L_2[0, \infty)}} \frac{\|y\|_2}{\|u\|_2} \leq \gamma^2 < \infty.$

### Théorème LBR1 (Lemme borné réel 1)

Le système est **quadratiquement stable** et sa **norme induite**  $L_2$  est **bornée** par  $\gamma > 0$  **si** :

$$\exists X = X^T > 0 / \begin{bmatrix} XA(\theta) + A^T(\theta)X & XB(\theta) & C^T(\theta) \\ B^T(\theta)X & -\gamma I & D^T(\theta) \\ C(\theta) & D(\theta) & -\gamma I \end{bmatrix} < 0, \quad \forall \theta \in \Theta$$

### Théorème LBR2 (Lemme borné réel 2)

Le système est **asymptotiquement stable** et sa norme induite  $L_2$  est bornée par  $\gamma > 0$  **si** il existe une fonction matricielle symétrique définie positive  $X(\theta)$  telle que :

$$\begin{bmatrix} X(\theta)A(\theta) + A^T(\theta)X(\theta) + \dot{X}(\theta) & X(\theta)B(\theta) & C^T(\theta) \\ B^T(\theta)X(\theta) & -\gamma I & D^T(\theta) \\ C(\theta) & D(\theta) & -\gamma I \end{bmatrix} < 0, \forall \theta \in \Theta$$

### Remarque :

- Condition **suffisante** seulement contrairement au cas LTI (fonction de Lyapunov pas nécessairement quadratique dans le cas LPV).

### Résolution dans le cas général ;

- on se ramène à des LMI paramétriques par :
  - « **encapsulation** » dans des :
    - LDI polytopique (nombre fini de LMI)
    - LDI avec dépendance paramétrique rationnelle et paramètre borné en norme (scaled LBR)
    - LDI plus générale : LMI semi-infinie résolue de manière approchée par discrétisation de l'espace paramétrique
  - choix d'une **structure** prédéfinie pour la **fonction de Lyapunov** (e.g. affine, polynomiale, rationnelle, splines...) → Conservatisme (encore) accru.

## 4 SYNTHÈSE DE REGULATEURS LPV

### 4.1 LPV VERSUS LTV ET ADAPTATIF

$$\begin{pmatrix} \dot{x}(t) \\ y(t) \end{pmatrix} = \begin{pmatrix} A(\theta(t)) & B(\theta(t)) \\ C(\theta(t)) & D(\theta(t)) \end{pmatrix} \begin{pmatrix} x(t) \\ u(t) \end{pmatrix}$$

- Solution LQ dans le cas **LTV** ( $\theta(t)$  est connu à l'avance):

- Critère :  $J = \min_u x^T(t_f) Q_f x^T(t_f) + \int_0^{t_f} (x^T(\tau) Q x(\tau) + u^T(\tau) u(\tau)) d\tau$

- Solution :

$$u(t) = -B^T P(t) x(t), \quad \text{avec: } \begin{cases} -\dot{P}(t) = P(t) A(\theta(t)) + A^T(\theta(t)) P(t) - P(t) B(\theta(t)) B^T(\theta(t)) P(t) + Q \\ P(t_f) = Q_f \end{cases}$$

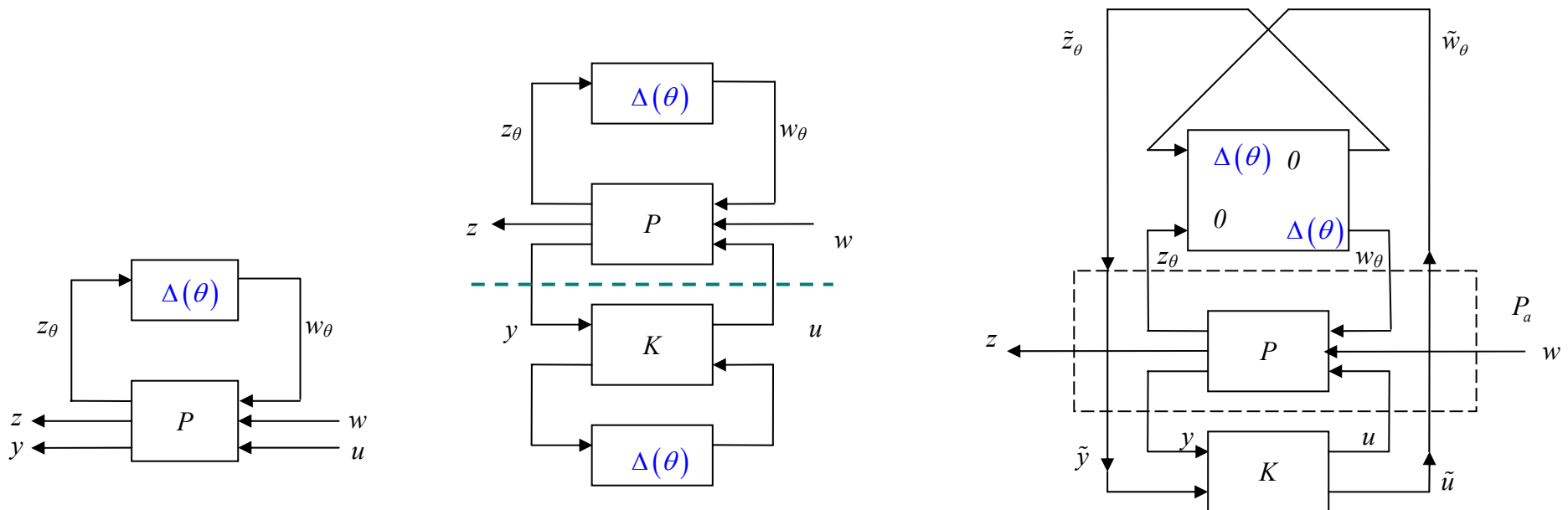
- La commande présuppose la connaissance du futur de la trajectoire paramétrique.

- Dans le cas **LPV** au contraire, les hypothèses sont :

- Connaissance instantanée et sans distorsion du vecteur de paramètre  $\theta(t)$ .

## 4.2 METHODES D'AUTOSEQUENCEMENT : LES BASES

### 4.2.1 Approche LFT/faible gain structuré ( $\gamma^2 \theta^T \theta \leq 1$ )



- On cherche  $K(s)$  : problème de faible gain structuré ;  $K(s)$  solution si:

$$\exists L \in L_{\Delta \oplus \Delta} = \left\{ \begin{bmatrix} L_1 & L_2 \\ L_2^T & L_3 \end{bmatrix} > 0 : L_1, L_3 \in L_{\Delta} \text{ et } L_2 \Delta = \Delta L_2, \forall \Delta \in \underline{\Delta} \right\} / \left\| \begin{pmatrix} L^{-1/2} & 0 \\ 0 & I \end{pmatrix} F_l(P_a, K) \begin{pmatrix} L^{1/2} & 0 \\ 0 & I \end{pmatrix} \right\|_{\infty} < 1$$

- On déduit le correcteur séquencé :  $F_l(K, \Delta(\theta)) = K_{11} + K_{12} (I - K_{22} \Delta(\theta))^{-1} P_{21}$  ; Calcul au moyen de LMI (LBR)  $\rightarrow L - K$  itérations ou autre relaxation (cf. Packard et al. 91, Akarian et.al 95).
- Les contraintes sur la vitesse de variation paramétrique ne sont pas prises en compte.

### 4.2.2 Approche Lyapunov (lemme réel borné sur la boucle fermée)

Modèle standard LPV: 
$$\begin{cases} \dot{x} = A(\theta)x + B_1(\theta)w + B_2(\theta)u \\ z = C_1(\theta)x + D_{11}(\theta)w + D_{12}(\theta)u \\ y = C_2(\theta)x + D_{21}(\theta)w + D_{22}(\theta)u \end{cases}$$

Hypothèses usuelles :

- $A(\theta)$  polytopique  $A(\theta) \in Co\{A(\omega_i)\}_{i=1}^{2^a}$ ,
- $\{B_1(\theta), B_2(\theta), C_1(\theta), D_{11}(\theta), D_{12}(\theta), C_2(\theta), D_{21}(\theta)\}$  constantes et  $D_{22}(\theta) = 0$
- $(A(\theta), B_2)$  quadratiquement stabilisable<sup>2</sup> et  $(A(\theta), C_2)$  quadratiquement détectable.

Recherche d'un régulateur polytopique du même ordre que le modèle standard 
$$\begin{cases} \dot{x}_K = A_K(\theta)x_K + B_K(\theta)y \\ u = C_K(\theta)x_K + D_K(\theta)y \end{cases}$$
,  
conférant à la boucle fermée un gain  $L_2$  majoré par  $\gamma$ .

---

<sup>2</sup>  $(A(\theta), B_2)$  quadratiquement stabilisable si  $\forall \theta \in \Theta, \exists X : Ker(B_2^T)^T (A(\theta)^T X + XA(\theta)) Ker(B_2^T) < 0$



- Boucle fermée : 
$$\begin{cases} \dot{x}_{cl} = A_{cl}(\theta)x_{cl} + B_{cl}(\theta)w \\ z = C_{cl}(\theta)x_{cl} + D_{cl}(\theta)w \end{cases} \text{ avec :}$$
  - $A_{cl}(\theta) = \begin{pmatrix} A(\theta) & B_2 C_K \\ B_K C_2 & A_K(\theta) \end{pmatrix}$   $B_{cl}(\theta) = \begin{pmatrix} B_1 + B_2 D_K(\theta) D_{21} \\ B_K(\theta) D_{21} \end{pmatrix}$
  - $C_{cl}(\theta) = (C_1 + D_{12} D_K(\theta) C_2 \quad D_{12} C_K(\theta))$  et  $D_{cl}(\theta) = D_{11} + D_{12} D_K(\theta) D_{21}$

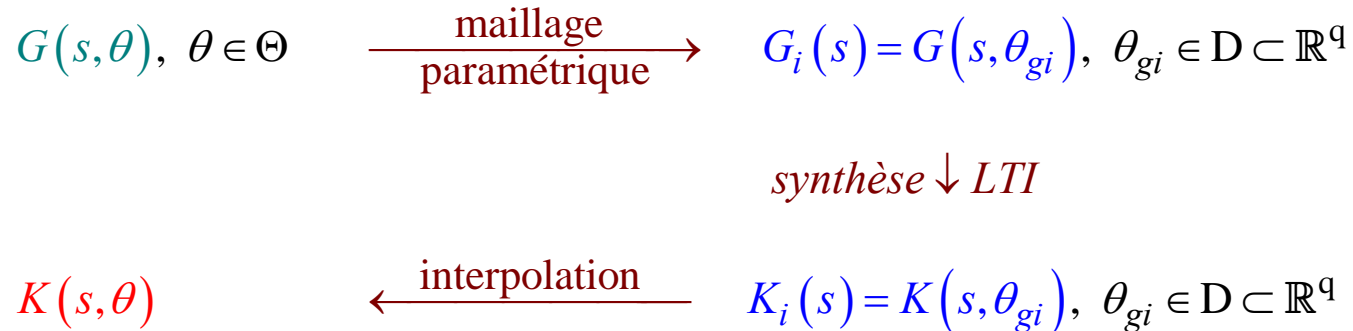
Solution : application du **LBR sur la boucle fermée + changement de variable** → le problème de synthèse est exprimé comme une contrainte LMI + une contrainte de rang à résoudre sur chaque sommet du domaine polytopique.

### 4.2.3 Autoséquencement et systèmes non linéaires

- $\dot{x} = f(x, u) \rightarrow \dot{\tilde{x}} = A(\theta)\tilde{x} + B(\theta)\tilde{u}$ , avec :
  - $\theta^i = (x_e^i, u_e^i)$  points d'équilibre et
  - $A(\theta) = \sum_i \alpha_i \frac{\partial f}{\partial x}(\theta^i)$ ,  $B(\theta) = \sum_i \alpha_i \frac{\partial f}{\partial u}(\theta^i)$ ,  $\sum_i \alpha_i = 1, \alpha_i > 0$

... ne construisent pas une LDI pour le système non-linéaire (cf. Bruzelius 04).

### 4.3 APPROCHE PAR INTERPOLATION



#### 4.3.1 Motivations et difficultés

- Commande « adaptée », fonction de l'évolution du comportement dynamique du système.
- Simplicité de mise en œuvre : synthèse LTI traditionnelle, sur la base de modèles « locaux ».
  - e.g. linéarisation d'un système linéaire
- Tout type de dépendance paramétrique.
- Absence de conservatisme (condition nécessaire).
- Dans le cas non linéaire : possibilité de travailler à partir des modèles linéarisés tangents
- Choix des réalisations à interpoler ?
- Stabilité et performance de l'asservissement LPV ? Vérification *posteriori* le plus souvent.

### 4.3.2 Interpolation ad hoc

- Des solutions ad hoc ont été mises en oeuvre avant l'introduction du paradigme LPV (réponses au besoin des applications).
- **Interpolation des coefficients** de réalisations LTI dans l'espace d'état

$$\begin{pmatrix} \dot{x}_K(t) \\ u(t) \end{pmatrix} = \begin{pmatrix} A_K(\theta(t)) & B_K(\theta(t)) \\ C_K(\theta(t)) & D_K(\theta(t)) \end{pmatrix} \begin{pmatrix} x_K(t) \\ y(t) \end{pmatrix} \xleftarrow{\text{interpolation}} \begin{pmatrix} \dot{\xi}_i(t) \\ u(t) \end{pmatrix} = \begin{pmatrix} A_K(\theta_{g_i}) & B_K(\theta_{g_i}) \\ C_K(\theta_{g_i}) & D_K(\theta_{g_i}) \end{pmatrix} \begin{pmatrix} \xi_i(t) \\ y(t) \end{pmatrix}$$

- Difficultés :
  - La stabilité des régulateurs LTI obtenus sur les points du maillage paramétrique ne garantit pas la **stabilité des systèmes interpolés entre ces points**.
  - **Cohérence des différentes réalisations** (coefficients de la matrice système et variables d'état)
- Exemples :
  - Forme **compagne** : interpolation des pôles et des zéros (Nichols et al. 93)
  - Forme **équilibrée** : interpolation de formes équilibrées (e.g. Buscheck)
  - interpolation des solution de Ricatti dans le cas de correcteurs  $H_\infty$  (e.g. Kellt 91)
  - Interpolation sous forme **retour d'état / observateur**
- **Interpolation des sorties** : (e.g. Kelly et.al 97 ; *controller blending*)

- **Interpolation des sorties** : (e.g. Kelly et.al 97 ; *controller blending*)
  - interpolation des sorties de plusieurs contrôleurs implémentés en parallèle :

$$\left. \begin{array}{l} \theta(t) = \sum_{i=1}^N \alpha_i(t) \theta_{gi}, \\ \sum_{i=1}^N \alpha_i(t) = 1 \end{array} \right\} \Rightarrow u = \sum_{i=1}^N \alpha_i u^i = \sum_{i=1}^N \alpha_i K(s, \theta_{gi}) y$$

- Remarques :
  - **Pas de contraintes d'homogénéité** (*ordre, réalisation*) entre les régulateurs LTI
  - Gestion des problèmes d'implémentation (potentiellement « gourmande » en **ressources de calcul**)
  - Approche « multi-contrôleurs » : *cf. journées du GR MOSAR, Supelec, mai 2000.*

- Illustration des problèmes d'homogénéité des réalisations (extrait Voinot et. al 02)

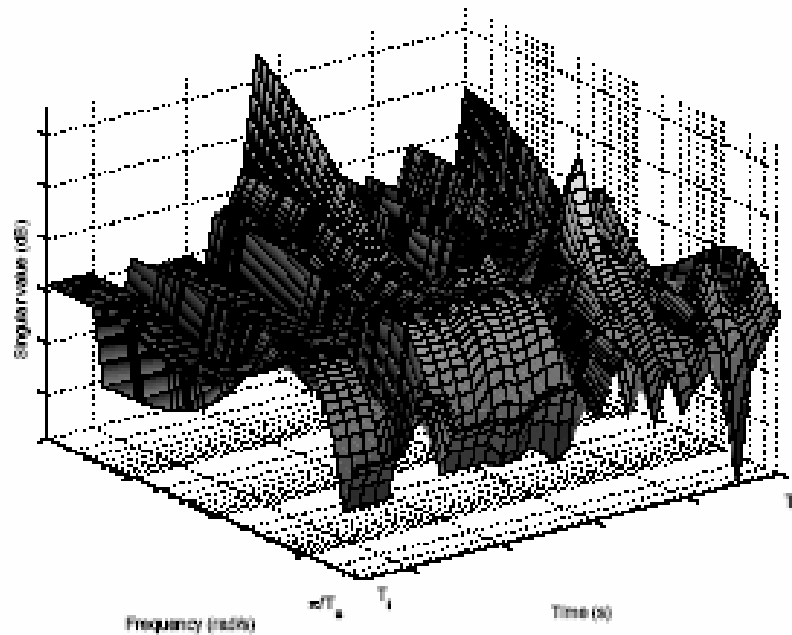


Fig. 10.  $K_2(z,t)$ : singular value w.r.t time.

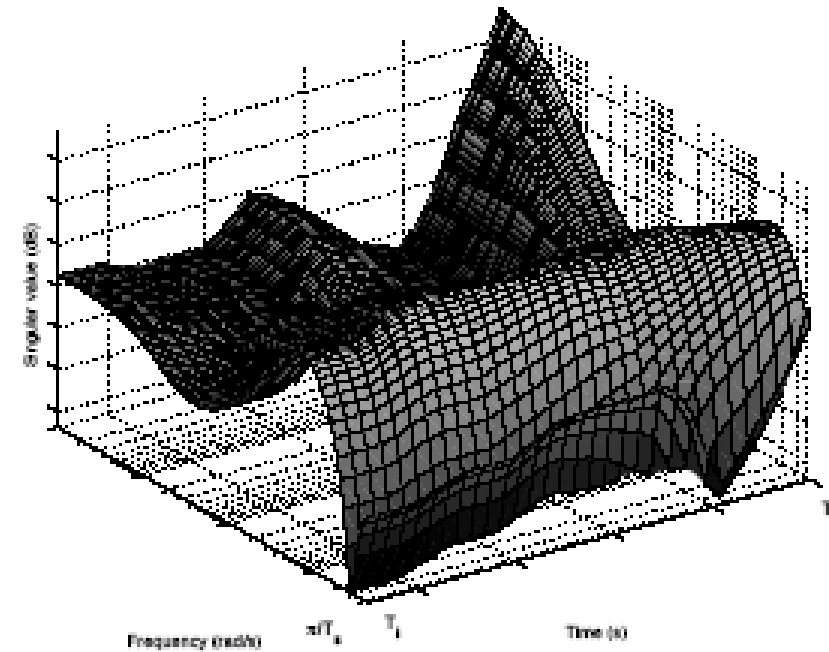
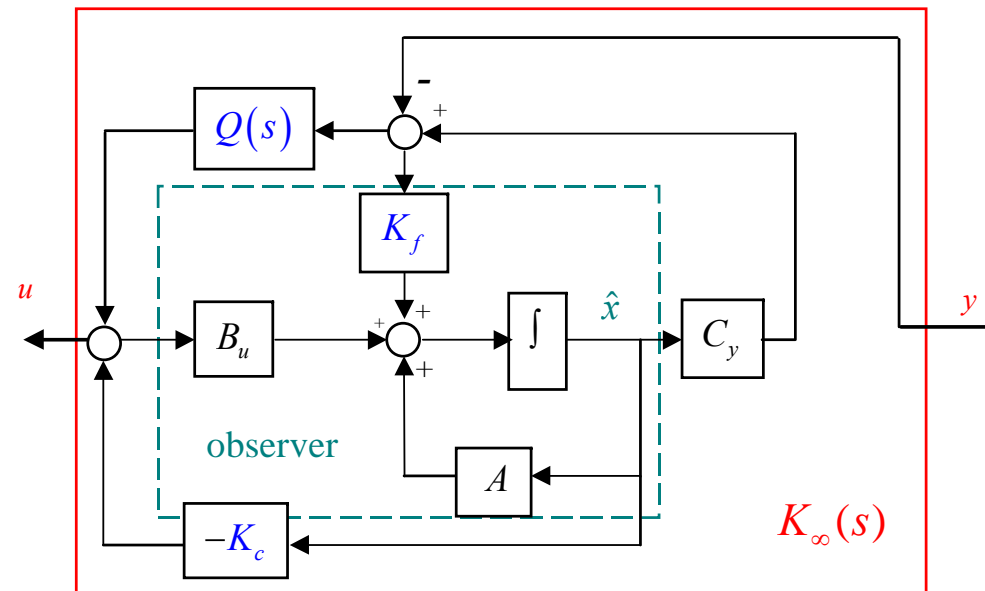


Fig. 11.  $K_{LQG}(z,t)$ : singular value w.r.t time.

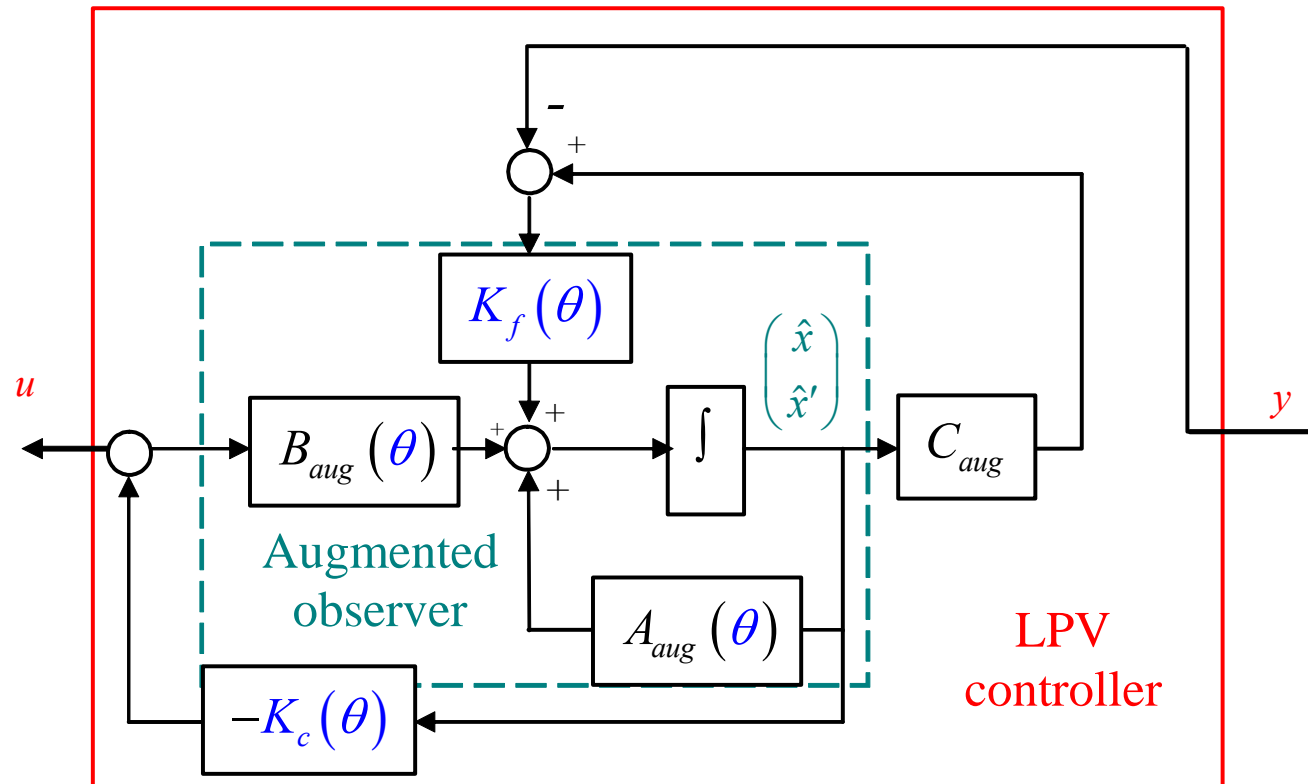
### 4.3.3 Interpolation sous forme retour d'état / observateur

- **Idée** (cf. Alazard, Apkarian) : Utiliser pour le régulateur une paramétrisation « ayant du sens » pour :
  - garantir des propriétés d'homogénéité entre les différentes réalisations
  - une meilleure lisibilité du code implémenté *in fine*.
- **Résultat** : Considérant  $P$  un système LTI stabilisable par  $u$  et détectable par  $y$ , tout correcteur  $K$  peut s'écrire sous la forme « retour d'état-observateur + paramètre de Youla stable » (Bender, Alazard, Apkarian).



- La paramétrisation « retour d'état-observateur + paramètre de Youla stable » peut être obtenue à partir d'une réalisation quelconque de  $K(s)$ , par **résolution d'une équation de Riccati non symétrique** (identification des réalisations).
- **Remarques :**
  - Le vecteur d'**état du régulateur** correspond aux **états estimés** du système à contrôler d'une part, et des **états du paramètre de Youla** d'autre part.
  - La **paramétrisation n'est pas unique**. Des difficultés pour l'interpolation subsistent : répartition du spectre de la boucle fermée entre : commande par retour d'état | observateur | paramètre de Youla ;  
(  $\text{spec}(A_c) = \text{spec}(A - BK_c) \cup \text{spec}(A - K_f C) \cup \text{spec}(Q)$  ).
  - **Continuation itérative de chaque sous espaces propre**: cf. Apkarian
  - **Proposition** (Berriri et. al 2006) : **utilisation d'un observateur d'état augmenté pour l'interpolation**
    - **Répartition spectrale** grandement **facilitée**
    - **Estimation non biaisée** de l'état du système si augmentation pertinente du modèle du système.
    - **Résultats probants** et stabilité garantie (verification *a posteriori* ; cf. Stillwell) sur le système de transport de bande (ERT n°8, Strasbourg)
    - Cf. schéma





#### 4.3.4 Interpolation avec garantie *a priori* (stabilité / performance)

**Théorème** (Stillwell &Rugh 2000) : interpolation dans le cas d'une commande par retour d'état

$$\begin{pmatrix} \dot{x}(t) \\ y(t) \end{pmatrix} = \begin{pmatrix} A(\theta(t)) & B(\theta(t)) \\ I & 0 \end{pmatrix} \begin{pmatrix} x(t) \\ u(t) \end{pmatrix}$$

*Hypothèses :*

- les gains par retour d'état  $K_1, K_2, \dots, K_N$  associés à  $\theta^1, \theta^2, \dots, \theta^N \in D$  satisfont à la condition de stabilité par **recouvrement** :  $K_i$  stabilise  $(A(\theta(t)), B(\theta(t)))$  sur un ouvert  $D_i$  tel que  $D \subset \bigcup_i D_i$ .
- il existe  $\gamma > 1$  et  $W_1, W_2, \dots, W_N > 0$  tel que :  $W_i(A(\theta) + B(\theta)K_i)^T + (A(\theta) + B(\theta)K_i)W_i \leq -\gamma I$

*Résultat :*

- **Si**  $\theta \in D_i, i = 1, \dots, N$ , **alors** : il existe des intervalles  $[b_i, c_i] \subset D_i \cap D_{i+1} \cap [\theta_i, \theta_{i+1}]$ , (pour tout  $i$ ) tel que le gain par retour d'état

$$K(\theta) = \begin{cases} K_i & \theta \in [\theta_i, b_i[ \\ \bar{K}_i(\theta)W^{-1}(\theta) & \theta \in [b_i, c_i] \\ K_{i+1} & \theta \in ]c_i, \theta_{i+1}] \end{cases}$$

$$\begin{aligned} \bar{K}_i(\theta) &= \frac{c_i - \theta}{c_i - b_i} K_i W_i + \frac{\theta - b_i}{c_i - b_i} K_{i+1} W_{i+1} \\ \text{où : } W(\theta) &= \begin{cases} W_i & \theta \in [\theta_i, b_i[ \\ \frac{c_i - \theta}{c_i - b_i} W_i + \frac{\theta - b_i}{c_i - b_i} W_{i+1} & \theta \in [b_i, c_i] \\ W_{i+1} & \theta \in ]c_i, \theta_{i+1}] \end{cases} \end{aligned}$$

préserve la stabilité .

- De plus, le système LPV en boucle fermée  $\dot{x}(t) = (A(\theta(t)) + B(\theta(t))K(\theta(t)))x(t)$ ,  $t \geq 0$  est exponentiellement stable si  $\theta(t)$  satisfait :

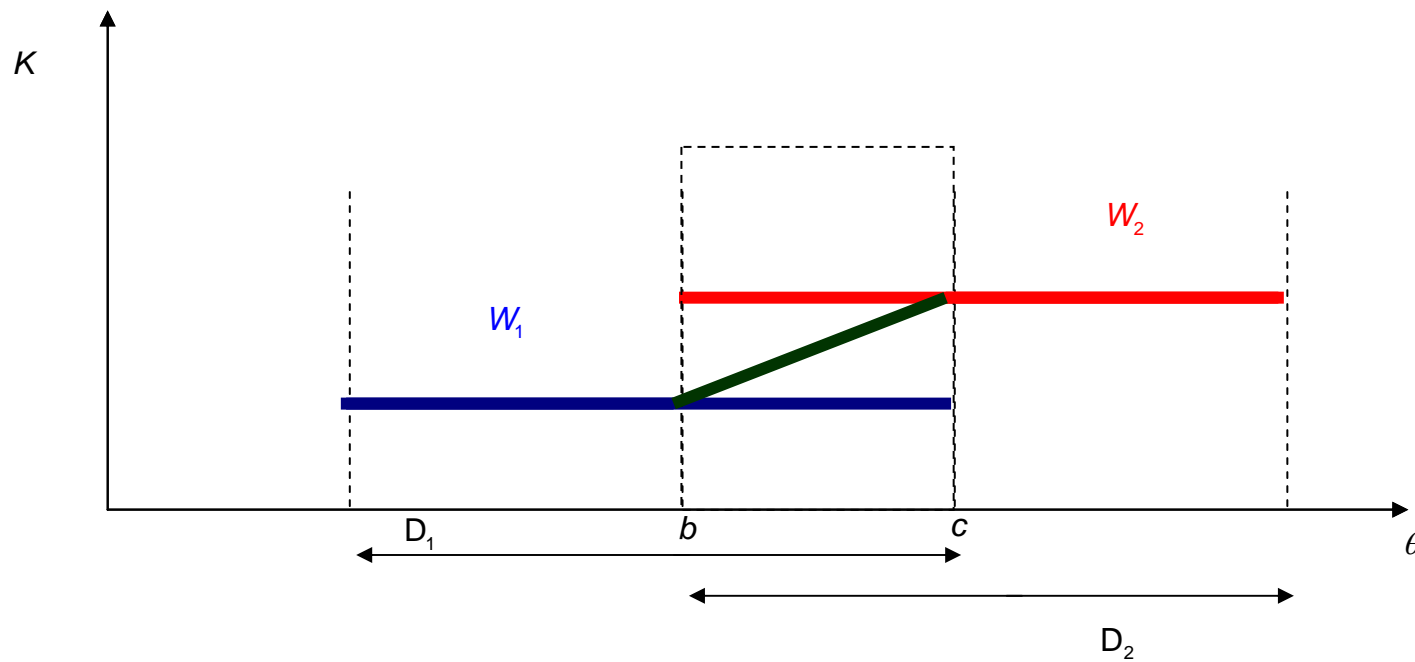
$$\left| \dot{\theta}(t) \right| < \min_{i=1, \dots, q-1} \frac{|c_i - b_i|}{\|W_{i+1} - W_i\|}, \quad t \geq 0$$

- Idem dans le cas de l'observateur ( $\rightarrow L(\theta)$ ). Doù le résultat :

### **Théorème**

*Supposons* (i) les hypothèses précédentes satisfaites, (ii) les gains  $K(\theta)$  et  $L(\theta)$  obtenus par application du théorème précédent, *alors* le **système LPV rebouclé** par le régulateur LPV (retour d'état reconstruit) est **exponentiellement stable**.

Illustration :



- il existe  $\gamma > 1$  et  $W_1, W_2 \geq 0$  tels que :  $W_i(A(\theta) + B(\theta)K_i)^T + (A(\theta) + B(\theta)K_i)W_i \leq -\gamma I, \theta \in D_i$

## 5 IMPLEMENTATION DES REGULATEURS LPV

(cf. Chevrel 2002, MOSAR)

### 5.1 LE DILEMME DE LA DISCRETISATION (AVANT SYNTHÈSE)

Noter la modification des attributs de la trajectoire paramétrique par passage à la discrétisation.

### 5.2 LA SIMULATION DE REGULATEURS LPV-LFT

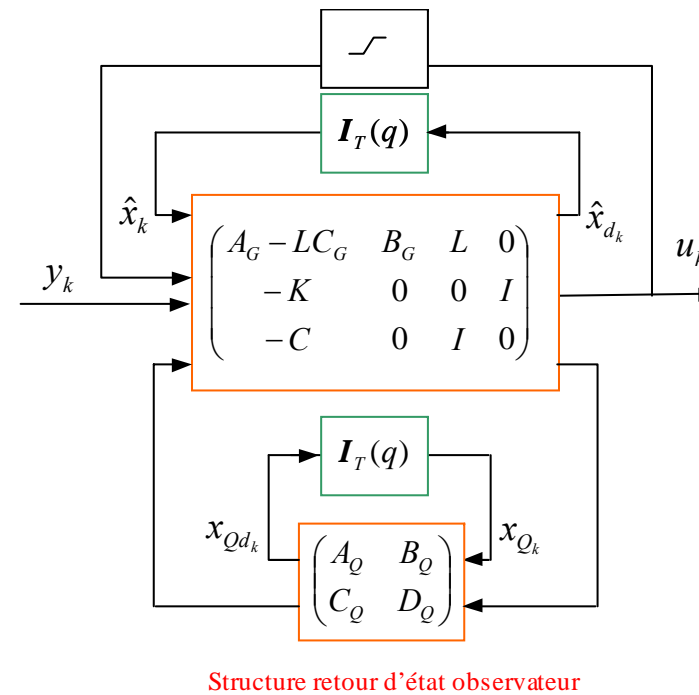
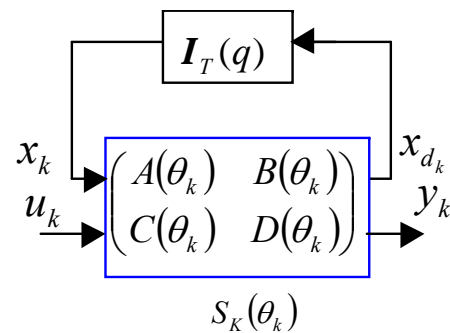
#### 5.2.1 retour d'état

$$K_{RE} = F_l(K, \Delta(\theta)) = K_{11} + K_{12} (I - K_{22} \Delta(\theta))^{-1} P_{21}$$

- Matrice à inverser en ligne : conditionnement ? coût de calcul ! (N.B. : bien posé si  $\mu(K_{11}) < 1$ )
- Inversion itérative : itération de Richardson (Magni et. al 2006)

## 5.2.2 Régulateur LPV dynamique

- Par substitution : **Intégrateur linéaire mutipas strictement causal**
  - Simplicité de la démarche de discrétisation (simple substitution, associativité)
  - favorable du point de vue de la lisibilité du code
  - structure du régulateur LPV préservée
  - attention à la stabilité numérique



## 6 PERSPECTIVES

- Le cadre LPV est venu en réponse à des questionnements venant des applications (séquencement de gains) et répond ainsi à un besoin.
- Il offre des outils d'analyse et de synthèse se révélant utile pour:
  - améliorer la performance des régulations (cf. exemples d'application)
  - appréhender de manière simplifiée la commande non-linéaire
- **La commande LPV n'est pas la panacée** : elle doit être utilisée avec discernement, pour la commande des systèmes non-linéaires notamment.
- Des **efforts à poursuivre** à propos de :
  - La réduction du compromis pessimisme / simplicité de synthèse
  - La démarche de choix du maillage paramétrique
  - L'évaluation du degré de pessimisme des résultats
  - La simplification (dynamique et paramétrique) de modèle LPV, et l'encapsulation de modèle linéaire faiblement conservative (LDI)
  - L'identification de modèle LPV

(cf. aussi approche hybride algébrique / évolutionnaire (algorithme génétique) ; Werner, PID, contrôle moteur)





## 7 ANNEXE

### 7.1.1 Interpolation de réalisations équilibrées dans le cas du système de transport de bande à grande vitesse

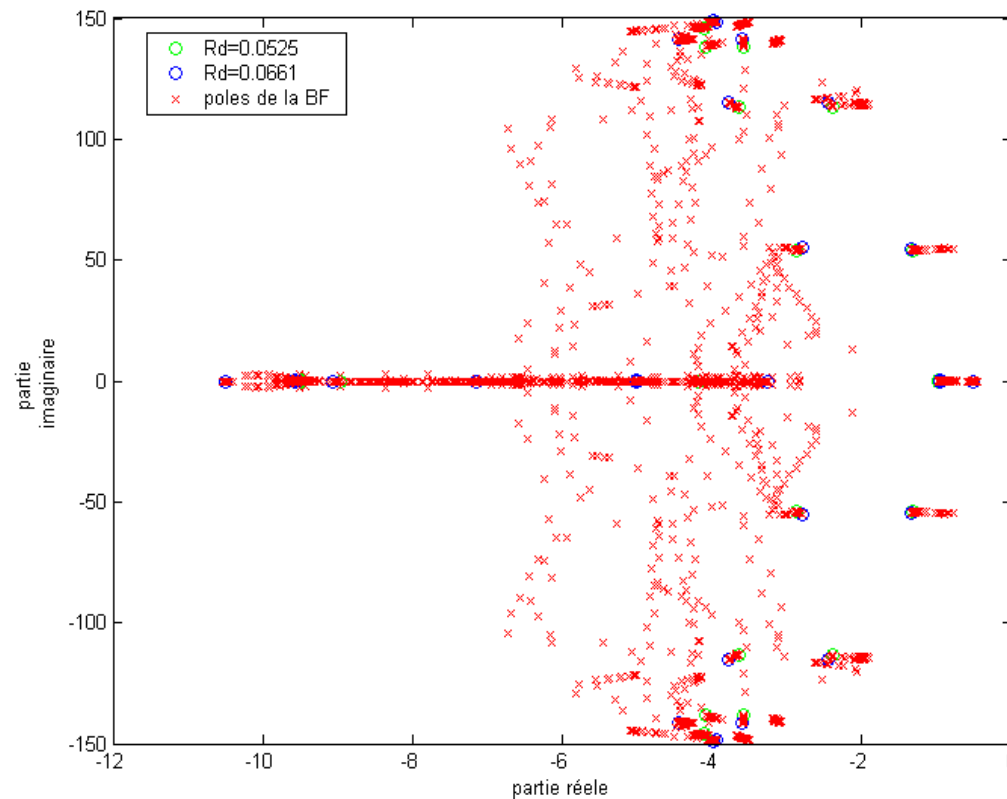


Fig. 1 Évolution des pôles de la boucle fermée entre 52,5 et 66,1 mm (interpolation sur 30 points)