



HAL
open science

Utilisation d'un système déporté CompactRIO pour l'acquisition de signaux de fibres optiques traduisant l'évolution du transport sédimentaire

Muriel Lagauzere

► **To cite this version:**

Muriel Lagauzere. Utilisation d'un système déporté CompactRIO pour l'acquisition de signaux de fibres optiques traduisant l'évolution du transport sédimentaire. FuturVIEW 2008, Dec 2008, Grenoble, France. hal-01670138

HAL Id: hal-01670138

<https://hal.science/hal-01670138>

Submitted on 21 Dec 2017

HAL is a multi-disciplinary open access archive for the deposit and dissemination of scientific research documents, whether they are published or not. The documents may come from teaching and research institutions in France or abroad, or from public or private research centers.

L'archive ouverte pluridisciplinaire **HAL**, est destinée au dépôt et à la diffusion de documents scientifiques de niveau recherche, publiés ou non, émanant des établissements d'enseignement et de recherche français ou étrangers, des laboratoires publics ou privés.

UTILISATION D'UN SYSTEME DEPORTE CompactRIO POUR L'ACQUISITION DE SIGNAUX DE FIBRES OPTIQUES TRADUISANT L'EVOLUTION DU TRANSPORT SEDIMENTAIRE

Muriel Lagauzère

*LEGI Laboratoire des Ecoulements Géophysiques et Industriels
1025 rue de la piscine, BP53
38041 Grenoble Cedex 9
muriel.lagauzere@hmg.inpg.fr*

Résumé : Cette étude présente la mise en œuvre d'un appareil de mesures permettant l'enregistrement de signaux de lumière ambiante et de lumière rétro diffusée par fibres optiques pour l'étude du transport sédimentaire. Le système d'acquisition déporté CompactRIO utilisé est décrit ainsi que les différentes étapes de sa programmation et les résultats obtenus.

Mots clés : CompactRIO, fibres optiques, transport sédimentaire.

1 INTRODUCTION

Ce travail expérimental porte sur la mise en œuvre d'un appareil de mesures par fibres optiques développé au sein du service électronique du LEGI en 2005 [MBN05]. Cet instrument a été conçu afin d'étudier le transport sédimentaire et plus spécifiquement d'estimer les concentrations de sédiments en suspension dans l'eau [BMM08].

La présente étude s'inscrit dans le cadre de la mise en place de ce système lors d'une campagne expérimentale internationale (projet ECORS) sur la côte atlantique française (plage du Truc Vert) en mars - avril 2008. Dans ce projet, le système d'acquisition déporté CompactRIO a été choisi pour l'acquisition des données de cet appareil par fibres optiques.

Dans cette communication, le projet ECORS et le fonctionnement du capteur utilisé sont présentés. La justification du choix du système d'acquisition CompactRIO est suivie de l'explication de sa programmation en entrant dans les détails des différentes couches (Real Time (RT), Field Programmable Gate Array (FPGA)). Les résultats des essais préliminaires effectués dans le canal à houle du LEGI et les divers problèmes rencontrés sont également exposés. Pour finir, les derniers développements en cours portant sur la programmation du CompactRIO avec de nouvelles fonctionnalités spécifiques aux FPGA sont détaillés.

2 MISE EN ŒUVRE DU CAPTEUR PAR FIBRES OPTIQUES POUR L'EXPERIENCE DE TERRAIN

La présente étude s'inscrit dans le cadre d'une expérience de terrain initiée par le projet ECORS SHOM auquel participe l'équipe Houle du LEGI [SAA08]. Ce projet a pour but la qualification des modèles de houle et de morpho dynamique.

Le capteur de transport sédimentaire, mis en place lors de cette campagne expérimentale, consiste en une paire de fibres optiques, l'une émettrice de lumière, l'autre réceptrice. En

fonction de la quantité de lumière reçue, l'objectif est de déterminer la présence de sédiment, sa mobilité et sa concentration. Huit paires de fibres sont connectées au module électronique composé d'une carte émettrice de lumière, d'une carte réceptrice et d'une troisième carte interface commande entre les deux. Cette interface est programmée avec de la mémoire logique (FPGA) pour faire fonctionner cet ensemble de huit paires de fibres (émettrices – réceptrices). Elle peut également piloter deux ensembles complets de cartes (16 paires de fibres) simultanément. C'est cette configuration qui a été utilisée dans l'expérience de terrain. Chaque paire de fibre renvoie deux signaux électriques, l'un correspondant à un signal de lumière ambiante, l'autre à un signal de lumière rétro diffusée par le sédiment lors du passage devant la fibre. L'utilisation de 16 paires de fibres permet donc l'acquisition de 32 signaux.

Ce capteur permettant de suivre l'évolution du niveau du sol et sa stabilité a été installé sur la plage du Truc Vert (façade atlantique) au printemps 2008. Il a été couplé à des mesures de pressions et à des profileurs ultrasonores de flux de particules (ADVP) (cf. Figure 1).

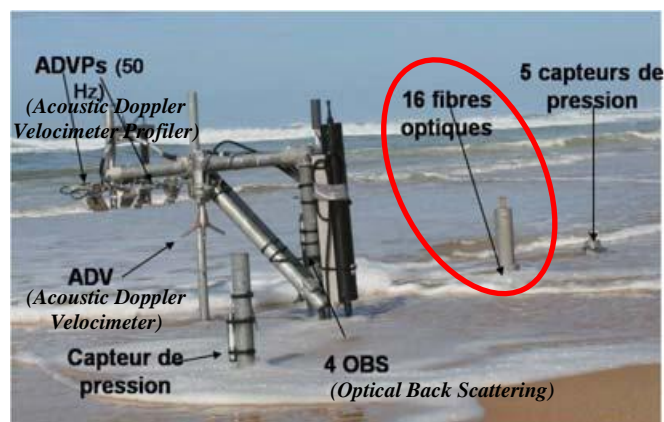


Figure 1 : Dispositif expérimental pour l'expérience de terrain mars – avril 2008
Système de fibres optiques, ADV, ADVP, OBS, capteurs de pression

3 SYSTEME D'ACQUISITION

3.1 Choix du système d'acquisition

Le cahier des charges défini pour l'expérience de terrain prévoit l'immersion du capteur par fibres optiques (ensemble de cartes électroniques) et du système d'acquisition. La nécessité d'un ensemble autonome en énergie et déporté du PC pour l'acquisition de nos données s'est ainsi imposé avec le choix d'une mémoire interne pour le stockage des données.

Le LEGI a décidé depuis quelques années d'uniformiser les logiciels d'acquisition au sein des équipes du laboratoire en choisissant le logiciel LabVIEW. Le choix de produits National Instruments pour ce système déporté en a découlé naturellement.

Les systèmes déportés proposés par National Instruments se résument essentiellement en deux produits : le module Field Point dédié aux acquisitions de laboratoire (automates par exemple) et limité en fréquence (jusqu'à 3kHz) et le module CompactRIO conçu pour être robuste, résistant aux chocs et aux vibrations et permettant des acquisitions à des fréquences plus élevées (250kHz pour 32 voies). Ce dernier système s'est avéré le meilleur compromis au niveau des fréquences demandées (au moins 100Hz par voie sur 32 voies) et de la robustesse du système (mesures avec matériel immergé soumis aux contraintes du littoral). Le contrôleur CompactRIO 9014 (avec mémoire interne de 2 giga octets pour le stockage des données) sur lequel nous avons connecté le module d'acquisition NI 9205 (32 voies, 250kS/s) a été choisi ainsi que le châssis 9101 (1 million de portes). La communication du système avec l'ordinateur se fait par une liaison RJ45.

3.2 Développement du programme initial

Pour la programmation de ce système déporté, il faut utiliser la version 8.21 (au minimum) de LabVIEW avec les modules Real Time (RT) pour l'accès déporté et FPGA (mémoire logique, synchronisation des signaux entre eux à partir d'une horloge quartz 40MHz) pour pouvoir utiliser le CompactRIO. L'intérêt de cette version de LabVIEW est l'apparition d'une fenêtre projet lors de l'ouverture du logiciel qui permet de visualiser les différentes cibles connectées ou configurées sur l'ordinateur (cible RT ou FPGA) et d'utiliser des variables partagées entre ces cibles.

La première étape est de configurer le système déporté CompactRIO en lui affectant un numéro IP et en le visualisant sous le Measurements and Automation (MAX).

Afin d'utiliser le CompactRIO, trois programmes sont développés :

- un pour la couche FPGA
- un deuxième pour la couche RT
- un dernier (facultatif) pour l'affichage des courbes, l'interface utilisateur.

Dans notre cas, les courbes de données sont tracées dans la couche RT. Ainsi, seules les deux couches FPGA et RT ont été programmées.

3.2.1 Programmation FPGA

La couche FPGA est généralement utilisée pour synchroniser des signaux (TTL) entre eux sur la base d'une horloge quartz. La programmation de la couche FPGA est indispensable au fonctionnement du CompactRIO bien que, pour notre application d'acquisition simple (signaux analogiques de 32 voies à une fréquence de 100Hz par voie), toutes les fonctionnalités offertes par cette technologie n'aient pas été utilisées lors de la programmation initiale.

Le programme en FPGA est structuré avec une boucle *while* afin de réaliser une acquisition en continu avec un bouton d'arrêt (bouton 'stop').

Dans cette boucle se trouvent deux séquences :

- la première définit la période d'acquisition ('count' en μs) grâce à un *loop timer*
- dans la deuxième, un *FPGA I/O Node* est configuré pour scruter les 32 voies analogiques.

Les variables correspondant aux 32 voies scrutées et à la fréquence d'acquisition se retrouvent dans la fenêtre 'Projets' de LabVIEW et peuvent être utilisées dans la programmation RT.

3.2.2 Programmation Real Time (RT)

La programmation RT permet de communiquer avec notre système déporté. La première étape est de communiquer avec le programme FPGA développé ci-dessus par un *Open FPGA VI*. Par cette action, toutes les données d'entrées - sorties du programme FPGA peuvent être reconnues dans ce développement RT.

On entre ensuite dans une boucle *while* afin que les données soient lues en permanence. La lecture des données du FPGA (32 voies) se fait par un *Read / Write Control* puis les valeurs sont converties du format binaire en format décimal et stockées dans un tableau.

Sur la face avant du programme RT est affichée une courbe des valeurs et les données correspondantes sont stockées dans un fichier directement sur le CompactRIO.

Le programme est configuré pour se mettre en route à chaque mise sous tension du CompactRIO par le choix de l'option *Set as Startup* et le nom du fichier de mesure correspondant comprend une extension avec la date et l'heure de cette alimentation du système déporté.

4 RESULTATS ET PROBLEMES RENCONTRES

Pour des essais préliminaires à l'expérience de terrain, les paires de fibres optiques (émettrices – réceptrices) ont été placées sur une réglette verticale dans le canal à houle du

LEGI. La première paire de fibres optiques (FOPT1) est située dans la colonne d'eau, la deuxième (FOPT2) à l'interface eau - sol, la troisième (FOPT3) dans le sol (cf Figure2).

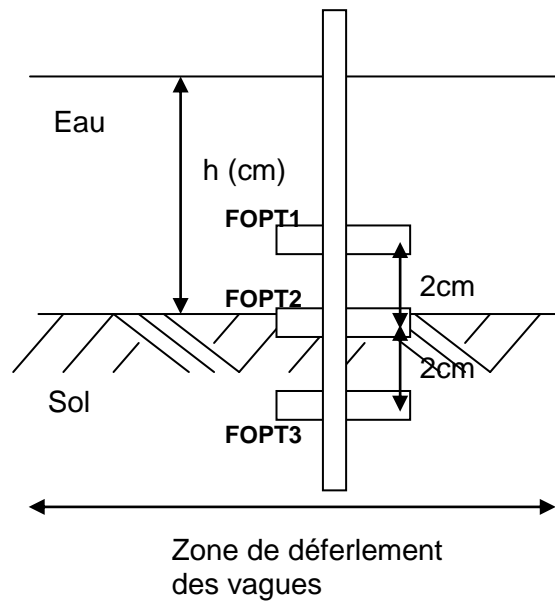


Figure 2 : Positionnement des trois paires de fibres optiques (FOPT1, FOPT2, FOPT3) sur une réglette verticale dans le canal à houle

La figure 3 représente l'évolution temporelle de quatre grandeurs. La courbe bleue est la hauteur d'eau (vagues) mesurée par des sondes limnimétriques. Les trois autres courbes correspondent aux signaux de tension des capteurs par fibres optiques représentant la mesure du transport sédimentaire.

Le signal 0V correspond à une fibre située dans l'eau claire. Ce signal augmente lorsque la fibre est ensablée ou qu'il y a mouvement de particules entre la fibre émettrice et la fibre réceptrice. Le signal de la fibre optique 1 (FOPT1) située dans la colonne d'eau varie entre 0V et 1 à 2V au moment des passages de vagues, ce qui résulte de la présence de sédiment dans l'eau. Le signal de la fibre optique 2 (FOPT2) est celui d'une fibre située à l'interface eau / sol. Il est initialement à 2V et diminue lors du passage des vagues ; ceci est causé par un phénomène d'érosion correspondant à du sable enlevé par les vagues. Le dernier graphe (FOPT3) est celui d'une fibre ensablée où le phénomène d'érosion apparaît moins.

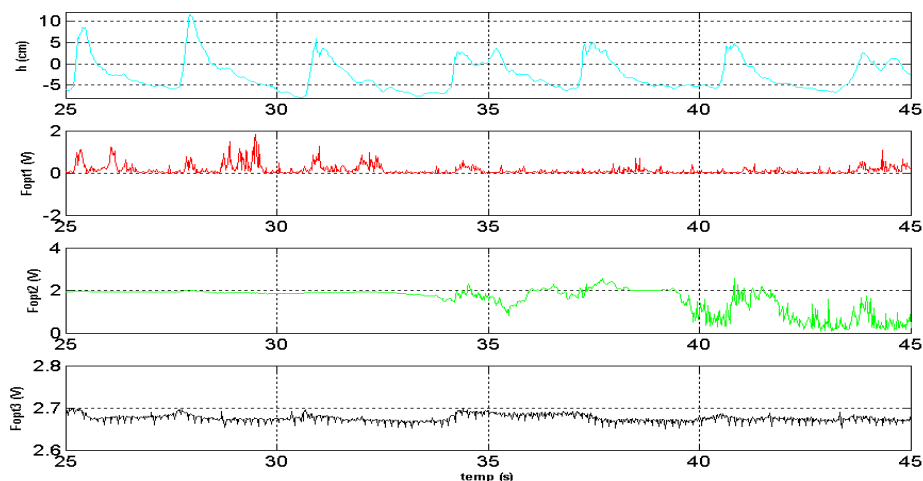


Figure 3 : Courbes associées (hauteur de vagues h (cm) et signaux de tension correspondant au transport sédimentaire au niveau des fibres $Foptj$ (V))

Malgré ces résultats préliminaires très encourageants, lorsque nous avons regardé plus finement les données sur de longues périodes, il est apparu un problème de perte de données (saut de données) dû à une programmation du CompactRIO inadaptée. Ainsi, le système déporté n'a pas pu être mis en œuvre sur le terrain pour le projet ECORS mais le développement de l'acquisition reste toujours d'actualité en vue de futures campagnes de mesure. Ce nouveau développement est présenté dans le prochain paragraphe.

5 NOUVELLE PROGRAMMATION

Afin de pallier au problème de saut de données rencontré lors de la programmation initiale, une nouvelle approche est en cours développement.

Sur la couche FPGA, une FIFO (First In, First Out), sur laquelle les acquisitions des 32 voies sont stockées, est créée. Il s'agit d'une méthode de gestion de stockage des données dans laquelle les données stockées en premier sont celles qui sont lues en premier lieu. Cette FIFO est configurée pour un transfert de données par DMA (*Direct Memory Access*).

Lors de la création du projet, une FIFO est créée dans laquelle les valeurs de nos voies analogiques sont écrites.

Les évolutions notables du programme d'acquisition et de stockage des données sont décrites succinctement dans les paragraphes suivants.

5.1 Couche FPGA

Dans cette couche de programmation, les 32 voies analogiques sont lues simultanément. Le résultat est envoyé dans un tableau qui passe dans une boucle *for*. Chaque élément du tableau est lu et l'ensemble des données est transmis à la FIFO. (cf Figure 3)

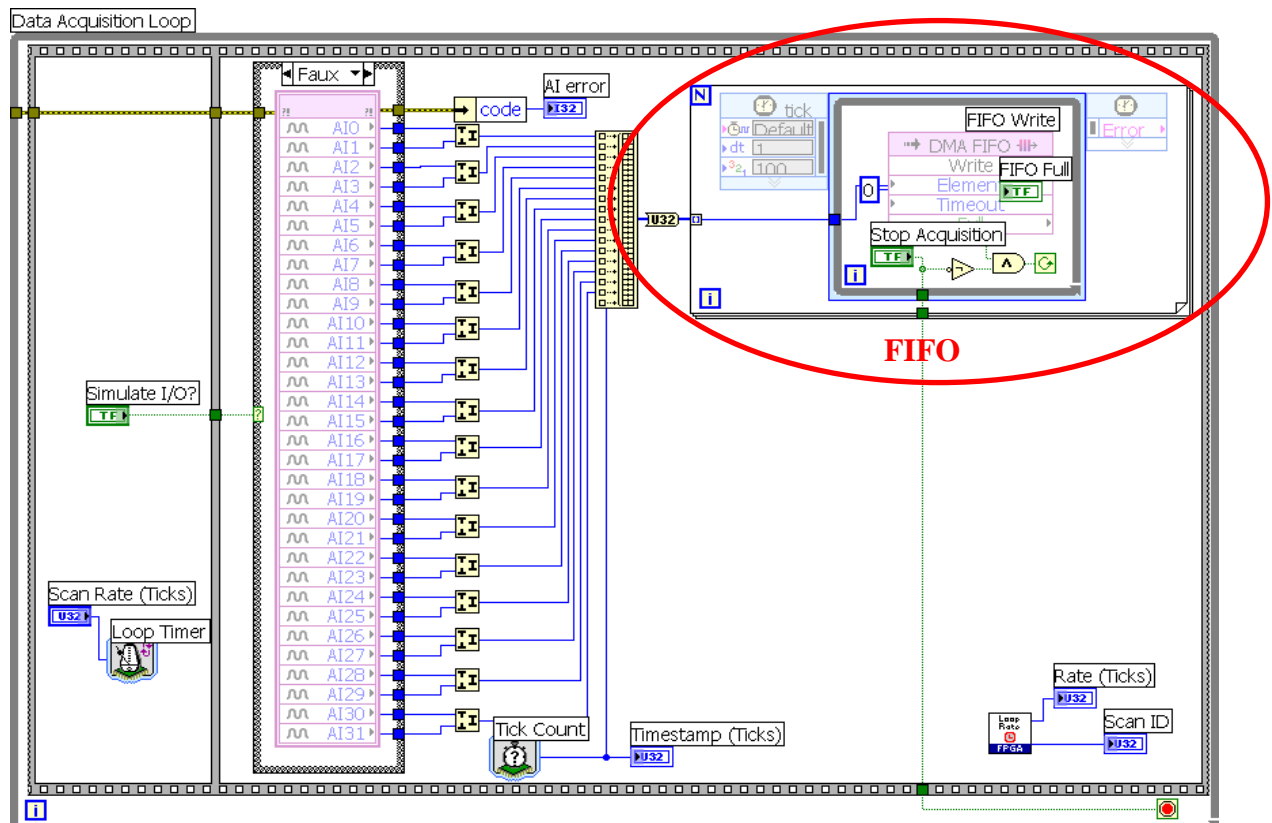


Figure 3 : Diagramme de FPGA Buffered DAQ with DMA.vi

5.2 Couche RT

Comme lors de l'ancienne programmation, il faut communiquer avec le programme FPGA par un *Open FPGA Reference*. Ensuite, la FIFO est utilisée sur la cible RT en appelant la fonction *Invoke Method Node* et en configurant la méthode DMA. Pour lire les DMA FIFO, il faut intégrer une méthode de lecture de DMA. Elle va automatiquement démarrer le transfert DMA sur la première lecture des données et l'arrêter lors de l'appel de la fonction de fermeture du programme FPGA (*Close FPGA VI*).

Avec cette nouvelle programmation, l'acquisition des voies du capteur par fibres optiques est devenue possible sans perte de données et avec un système autonome et robuste tel que le CompactRIO.

6 CONCLUSION

Le but de ce travail dans le cadre du projet ECORS était de mettre en œuvre sur le terrain un appareil de mesures par fibres optiques afin d'étudier en particulier les concentrations de sédiments en suspension dans l'eau. Le choix du CompactRIO s'est avéré être le plus judicieux au vu des contraintes du terrain (accès déporté, robustesse) et des fréquences demandées. Les expériences en canal nous ont permis d'obtenir des résultats préliminaires encourageants mais aussi de nous rendre compte de problèmes d'acquisitions de données dues à la programmation du CompactRIO. Les dernières évolutions de cette programmation avec l'utilisation des FIFOs permettent une acquisition autonome avec un système déporté sans perte de données.

Les perspectives sont l'adaptation de cette nouvelle programmation sur notre châssis 9101 (1 million de portes).

La version 8.6 de LabVIEW nous permettra d'utiliser dans l'avenir les outils *Scan Mode (mode de balayage)*. Grâce à cette nouvelle fonctionnalité, le module d'entrée - sortie 9205 (acquisition des voies analogiques) sera accessible sans aucune programmation ni compilation FPGA.

7 BIBLIOGRAPHIE

[BMM08] : C.Berni, E.Mignot, H.Michallet, C.Dalla Costa, M.Lagauzere (2008) ICS 2009 Lisbon Portugal 13-18 avril 2009 (article en cours de soumission).

[MBN05]: Michallet, H., Barbier-Neyret, J.-P., Mory, M., & Piedracueva, I. (2005). An optical system for monitoring seabed evolutions at a coastal structure. Proc. 5th Int. Conf. on Coastal Dynamics, ASCE, Barcelona (13p.).

[SAA08] : N. Sénéchal, F. Arduin, S. Abadie, P. Russell, H. Michallet, I. Turner, R. Certain, R. Pedreros, (2008) ECORS – Truc Vert 2008 : Qualification des modèles de houle et de morpho dynamique.