



**HAL**  
open science

## L'analyse orientée objet-opératoire de " Círculos Ceifados " de Rodolfo Caesar

João Svidzinski, Alain Bonardi

► **To cite this version:**

João Svidzinski, Alain Bonardi. L'analyse orientée objet-opératoire de " Círculos Ceifados " de Rodolfo Caesar . MUSICA THEORICA - Revista da Associação Brasileira de Teoria e Análise Musical , 2016, 1 (2), pp.68-98. hal-01661129

**HAL Id: hal-01661129**

**<https://hal.science/hal-01661129v1>**

Submitted on 11 Dec 2017

**HAL** is a multi-disciplinary open access archive for the deposit and dissemination of scientific research documents, whether they are published or not. The documents may come from teaching and research institutions in France or abroad, or from public or private research centers.

L'archive ouverte pluridisciplinaire **HAL**, est destinée au dépôt et à la diffusion de documents scientifiques de niveau recherche, publiés ou non, émanant des établissements d'enseignement et de recherche français ou étrangers, des laboratoires publics ou privés.

# **L'analyse orientée objet-opératoire de “Círculos Ceifados” de Rodolfo Caesar**

## **Análise orientada objeto operatório de “Círculos Ceifados” de Rodolfo Caesar**

**João Svidzinski**

CICM-EA 1572, Université Paris 8, svidzinski@gmail.com

Doctorant CAPES, Foundation, Ministry of Education of Brazil, Brasília – DF 70040-020, Brazil,

**Alain Bonardi**

CICM-EA 1572, Université Paris 8 et IRCAM, alain.bonardi@gmail.com

**Résumé:** Círculos Ceifados, œuvre acousmatique composée en 1997, représente la pleine maturité du compositeur brésilien Rodolfo Caesar. Des méthodes récurrentes de la production du compositeur - comme la bioacoustique, le panning, la synthèse granulaire et la synthèse FM – y sont mises en œuvre judicieusement. Dix ans après la composition de cette pièce, Caesar fait paraître un livre éponyme contenant des informations sur la composition de cette œuvre. Des curiosités et des anecdotes sont mélangées avec des précisions techniques, y compris les codes Csound originaux utilisés pour la génération des matériaux de Círculos Ceifados. L'analyse des œuvres numériques ayant comme source le code original est le fondement d'une approche méthodologique que nous appelons analyse orientée objet-opératoire. Le maniement de cette approche consiste à interpréter le code (et les informations bibliographiques) par un réseau d'objets opératoires, révélant ainsi les propriétés numériques du faire musical. Dans cet article, nous allons analyser la pièce Círculos Ceifados en mettant en évidence les opérations et les objets numériques composés. Les articulations selon les différentes échelles temporelles révèlent une maîtrise d'un savoir-faire mûr et solide du compositeur. Mots-clefs: Analyse de la musique électroacoustique; approche orientée-objet opératoire; musique électroacoustique brésilienne; Csound; Rodolfo Caesar.

**Resumo:** Círculos Ceifados, obra acusmática composta em 1997, representa a plena maturidade do compositor brasileiro Rodolfo Caesar. Métodos recorrentes da produção do compositor – como a bioacústica, a panorâmica, a síntese granular e a síntese FM – são utilizadas rigorosamente na composição. Dez anos após a estreia desta música, Caesar publica um livro contendo informações do processo criativo de Círculos Ceifados. Curiosidades e anedotas se misturam com uma documentação técnica, em particular os códigos originais em Csound utilizados para a geração dos materiais sintéticos da obra. A análise do repertório musical digital, tendo como fonte o código original, é o princípio de uma abordagem metodológica chamada análise orientada objeto operatório. O funcionamento desta metodologia consiste em interpretar o código (e informações bibliográficas) conforme uma rede de objetos operatórios, destacando assim as propriedades digitais da prática musical. Neste artigo, a peça Círculos Ceifados será analisada com destaque para as operações e para os objetos digitais compostos. As articulações, em diferentes escalas temporais, revelam uma experiência sólida e madura do

compositor. Palavras-chave: Análise da música eletroacústica; abordagem orientada objeto operatório; música eletroacústica brasileira; Csound; Rodolfo Caesar.

## 1 - Introduction

Rodolfo Caesar est sans doute l'un des plus influents compositeurs électroacoustiques brésiliens du XX<sup>ème</sup> siècle. Le compositeur, né en 1950 à Rio de Janeiro, est un pionnier de la musique électroacoustique numérique brésilienne. Sa pièce *Mosaic Blues* (1983), commande de INA/GRM, est l'une des premières pièces d'un compositeur brésilien composée en recourant à l'informatique musicale. Cette création fait écho au début de la formation de Caesar en 1972, quand le compositeur a participé au cours de musique électroacoustique au conservatoire de Paris dans la classe de Pierre Schaeffer. Le savoir-faire accumulé grâce au travail dans les studios analogiques ainsi que la base théorique de l'école concrète ont consolidé les fondements créatifs du compositeur. Il obtient son doctorat à l'University of East Anglia en 1992 sous la direction de Denis Smalley et actuellement est professeur à l'Universidade Federal do Rio de Janeiro.

*Círculos Ceifados* représente le point culminant de la production musicale de Rodolfo Caesar. Dix ans après la composition de la pièce, le compositeur a publié un livre contenant des informations clefs pour l'analyse de la pièce. La caractéristique centrale de *Círculos Ceifados* est la bioacoustique, un domaine scientifique multidisciplinaire qui étudie les sons, ondes et vibrations des êtres biologiques. Chez Caesar, la bioacoustique est utilisée pour l'émulation sonore de la nature (comme les sons de grenouille, de criquet, de cigale, par exemple) par le biais de la synthèse numérique. Ces sons sont articulés interactivement pour la construction d'un flux musical narratif. Le titre de la pièce est la traduction en portugais du terme 'agroglyphe'<sup>1</sup>. Il s'agit de la formation de formes circulaires et fractales apparues mystérieusement dans les champs de céréales. Caesar s'appuie sur cette métaphore pour suggérer une narration: les formes circulaires sont faites par des extra-terrestres qui débarquent dans un champ au milieu de la nuit. Dans un premier temps, la forte imbrication avec la narration peut perturber une écoute acousmatique qui voudrait ignorer les causes des sons. Toutefois, les éléments narratifs sont des métaphores formant une couche conceptuelle sur laquelle un réseau d'opérations à différentes échelles-temporelles rend la perception des sons plus intime à l'intérieur de la matière. Le support numérique permet l'articulation simultanée de différents procédés à différentes échelles-temporelles pour la construction d'un discours narratif. Les sons naturels sont imités par la synthèse FM et la synthèse granulaire; le panning « annonce » l'arrivée des « extraterrestres »; la manipulation des paramètres de la synthèse numérique transforme la nature en une réalité « irréelle ».

Dans le livre dédié à *Círculos Ceifados*<sup>2</sup>, les fichiers Csound sont fournis en annexes permettent la quasi re-compilation intégrale de certains passages de la pièce<sup>3</sup>. L'auteur-compositeur décrit en détail chaque passage en fournissant des copies d'écran d'un environnement informatique où il est possible de visualiser tout

---

<sup>1</sup> Cercle de culture, ou crop circle en anglais.

<sup>2</sup> Caesar, 2008.

<sup>3</sup> Certains échantillons ne sont pas fournis ni le matériau des autres passages repris dans la partie analysée.

le processus de mixage. Ce matériel est une riche source analytique pour l'étude du processus créatif chez Caesar.

Dans cet article, nous allons analyser *Círculos Ceifados* selon l'approche orientée objet-opératoire. Nos publications récentes en ont déjà démontré et détaillé les fondements théoriques en donnant des exemples d'analyses de pièces numériques<sup>4</sup>. La base théorique reprend les écrits du compositeur-chercheur Horacio Vaggione publiés dans les années 1990<sup>5</sup>, qui détaillent une approche compositionnelle fondée sur des réseaux opératoires d'objets. La notion d'objet est fondée sur les langages informatiques orientés objet dans un cadre purement compositionnel. Les différentes parties de code numérique qui réalisent une fonction donnée sont interprétées comme des objets, dotés de propriétés comme l'encapsulation, la clôture et le polymorphisme. La manière dont ce réseau est articulé vis-à-vis des opérations numériques suscitera des questions sur la manière dont le compositeur réalise la pièce.

Nous allons dans un premier temps contextualiser la production intégrale de Caesar en soulignant la façon dont il travaille les méthodes de *Círculos Ceifados* dans d'autres pièces. Nous allons ensuite analyser *Círculos Ceifados* selon une perspective orientée objet-opératoire ayant le code originel et les écrits du compositeur comme source analytique.

## 2.0 - Rodolfo Caesar et le savoir-faire numériques

L'activité musicale et théorique de Rodolfo Caesar a déjà suscité l'intérêt de plusieurs chercheurs, alimentant des publications d'articles produits par la communauté musicologique brésilienne<sup>6</sup>. L'approche analytique de Silvio Ferraz<sup>7</sup> part de l'analyse d'une pièce acousmatique de Caesar, *Tinnitus*(2004) pour ensuite entamer une réflexion théorique compositionnelle et finalement en tirer la création d'une pièce instrumentale *Itinerários do curvelo* (2006), l'analyste se muant en compositeur. Cette démarche à la fois analytique et créative a été le principe méthodologique de notre master<sup>8</sup>. L'analyse de *Círculos Ceifados* nous a conduit à des réflexions sur les méthodes numériques d'application de la bioacoustique à des traitements numériques. La spatialisation ambisonique a été appliquée pour la composition de trois pièces originales, *Turdus* (2013) pour flûte et électronique, *M1910* (2014) acousmatique et *Les âmes remerciées* (2014) pour quatre percussions et électronique.

Le développement d'une méthode numérique au cours d'un ensemble de compositions (d'un même compositeur ou de plusieurs) est une pratique courante dans la musique numérique. La synthèse FM, découverte dans les années 1970 par John Chowning<sup>9</sup> a été développé dans les pièces *Turenas* (1972) et *Stria* (1977) par le propre compositeur. La méthode a été également utilisée par d'autres compositeurs et également employée pour la fabrication du synthétiseur Yamaha DX7.

---

<sup>4</sup> Svidzinski et Bonardi, 2015, 2016.

<sup>5</sup> Vaggione, 1995, 1996, 1998a, 1998b. 2000. Budon et Vaggione, 2000.

<sup>6</sup> Gubernikof, 2003, 2009 et Ferraz, 2007, 2008, par exemple.

<sup>7</sup> Ferraz op. cit.

<sup>8</sup> Svidzinski, 2013, 2012.

<sup>9</sup> Chowning, 1973.

Caesar développe à partir des années 1980 un ensemble de méthodes qui seront appliquées dans *Círculos Ceifados* et dans les œuvres ultérieures. Le support numérique a surtout permis l'articulation dans le micro-temps<sup>10</sup> (à une échelle temporelle entre environ 10 et 100 microsecondes), ce qui s'avère essentiel dans la démarche du compositeur pour la réalisation de la bioacoustique. La perception joue également un rôle essentiel dans cette approche. Tout le processus compositionnel, de l'élaboration de l'algorithme jusqu'au mixage, est réalisé selon une approche de vérification en boucle action/perception<sup>11</sup>. C'est donc la perception du compositeur qui guide les opérations manuelles directement sur la morphologie du son et sur les algorithmes générateurs des événements musicaux. Cette approche s'oppose à une méthodologie purement algorithmique dont le résultat sonore serait obtenu par le biais d'une fonction globale « maître ». La production de Caesar est donc principalement opératoire. Les points essentiels pour l'achèvement de *Círculos Ceifados* sont donc les méthodes numériques développées au cours de la production du compositeur et l'approche perceptive interactive action/perception.

## 2.1 - Spirales, bioacoustiques et synthèse numérique

Nous n'allons ni catégoriser ni exposer un aperçu exhaustif de l'ensemble des œuvres de Caesar. Certaines pièces ont été délibérément mises de côté, surtout la production la plus récente et les œuvres réalisées en collaboration avec d'autres artistes. Malgré la qualité et le potentiel analytique de la partie omise, nous nous concentrons sur la production ayant plus directement lien avec *Círculos Ceifados*<sup>12</sup>.

Lors de son séjour en France dans les années 1970, Caesar a fréquenté le cours de musique électroacoustique de Pierre Schaeffer au GRM. Trois pièces acousmatiques datent de cette époque: *Tutti Frutti* (1976), *Les Deux Saisons* (1976) et *Curare II* (1978). Un album est sorti en 1978 intitulé *A arte dos sons*, contenant l'enregistrement de ces trois pièces. Le compositeur a utilisé de manière prédominante des objets sonores issus du jeu des instruments musicaux, comme la guitare, la percussion et des sons ordinaires, par exemple une barre de fer et une cloche. Son approche compositionnelle principalement concrète consistait à traiter les morphologies des objets sonores par un travail sur l'opposition entre les résonances et l'attaque. Le compositeur a été influencé par l'esthétique de la musique du GRM et lui est resté fidèle au savoir-faire de la musique concrète.

Dans les années 1980, Caesar migre vers le support numérique. Il compose *Mosaic Blues* (1983), commande du GRM, créée avec l'ordinateur PDP-11. De retour au Brésil, il compose *Divertimentos II (A peste)* (1986) pour synthétiseur DX7 au studio Glória. Cela montre son intérêt pour la synthèse FM.

Toujours dans les années 1980, il compose les pièces *Vivo* (1984-88), ainsi que *Sinfonia 1, 2 et 3* (198?); il s'agit de la 4e Symphonie de Tchaïkovski manipulée par l'électronique. *A paisagem* (1986) utilise un ancien enregistrement d'un air d'opéra et l'émergence de bruits avec des sons caractéristiques des disques anciens. *Arcos* (1989) est une des rares musiques mixtes de Caesar, pour violoncelle et sons enregistrés. Entre 1988 et 1994, Caesar a vécu en Angleterre où il a obtenu son doctorat en composition électroacoustique sous la direction de Denis

---

<sup>10</sup> Vaggione, 1996 et Roads, 2001.

<sup>11</sup> Vaggione, 2004

<sup>12</sup> Les pièces citées peuvent être écoutés en ligne.

Smalley. Caesar a composé trois œuvres à partir d'une de ses recherches : *NORFOLK FLINT* - constituée de trois parties, *Introdução á pedra* (1989), *Neolítica* (1990) et *Canto* (1990) – *Volta Redonda* (1992-93) et *Canons/Chaos* (1991).

Dans la série *NORFOLK FLINT*, le matériau sonore été obtenu par l'enregistrement de blocs de silex de différentes tailles tombant de différentes manières. Les trois pièces explorent différentes transformations du son, la création des textures et des rythmes est obtenue par la mise en boucle de sons et leurs transpositions. Les mouvements spatiaux résultent principalement de micro-déphasages. Le degré de reconnaissance de la source sonore originelle est un critère opératoire pour la composition des trois pièces de la série. Par des opérations sur la morphologie sonore, le compositeur dresse un discours « artificiel », qui s'oppose à des sons de référence dont il est possible de reconnaître que ce sont des sons de pierres. La synthèse granulaire a été employée dans *Canons/Chaos* (1991), dans une démarche d'opposition entre « l'ordre » et le « désordre ».

Le titre de la pièce *Volta Redonda* (1992) peut être traduit par ronde tournante. Caesar explore de différentes manières la morphologie sonore d'un objet rond faisant émerger l'idée de mouvement circulaire dont la forme est également fondée sur un cercle. Le compositeur utilise l'effet panoramique de spirale pour simuler cette métaphore.

Dans les années 1990, le compositeur entame une recherche sur la bioacoustique. Il en résulte deux publications<sup>13</sup>, dans lesquelles sont décrites les méthodes permettant d'émuler des sons et des rythmes d'animaux en utilisant le support numérique. *Círculos Ceifados* est le résultat musical de ces recherches, ainsi que *Ranap-Gaô* (2001) et *Bioacustica* (2005). Dans *Tinnitus* (2004), la bioacoustique n'est pas utilisée directement, mais l'idée de référence sonore est encore dominante.

L'aperçu de l'ensemble des pièces composées par Caesar autour de *Círculos Ceifados* montre des récurrences de savoir-faire et des méthodes héritées et développées au cours de sa carrière. Les opérations par opposition entre « artificiel » et « naturel », dans la série *NORFOLK FLINT* ; la méthode de spatialisation par effet de panning, dans *Volta Redonda* ; la synthèse numérique, dans *Divertimento II* et surtout la bioacoustique dans *Ranap-Gaô* sont les concepts clés de *Círculos Ceifados*.

Certes, la composition sur support numérique initialisée avec *Mosaic Blues*, entame une nouvelle perspective dans sa production, cependant le *savoir-faire* perceptif acquis dans la période GRM est toujours un point essentiel de sa théorie compositionnelle.

## 2.2 - L'écoute comme modèle opératoire

Caesar fait référence à l'écoute à plusieurs reprises dans ses écrits, y compris le livre *Círculos Ceifados* (le compositeur consacre un chapitre entier à donner des pistes d'écoute de sa pièce). Il y fait référence à des auteurs comme Pierre Schaeffer et Denis Smalley, François Bayle entre autres<sup>14</sup>. En fait, il s'agit du cercle franco-anglais d'origine concrète dont Caesar est issu. La base de sa théorie

---

<sup>13</sup> Caesar 1996, 1997.

<sup>14</sup> Schaeffer, 1966. Smalley, 1986.

compositionnelle comprend le son comme unité indissociable. Cette conception est liée aux opérations musicales faites au niveau morphologique du son. Caesar comprend aussi que la morphologie inclut également une propriété spectrale complexe temporelle (la notion de spectromorphologie de Smalley<sup>15</sup>). Il se positionne toutefois d'une manière assez originale: selon lui, le son contient une affection connotative culturelle intrinsèque qui permet la reconnaissance des sources sonores grâce à la référence réelle. Cette prise de position est clairement constatée dans les pièces où le compositeur met en opération la bioacoustique. Un travail morphologique sur des sons permet à la fois d'identifier la référence et d'opérer de manière « musicale ». Dans *Bioacústica* (2005) par exemple, les grenouilles chantent l'invention n°1 de J.S. Bach. Le son des grenouilles imitées devient « artificiel » dans la mesure que chanter une pièce de Bach ne fait pas partie de la « nature » de l'animal.

L'écoute chez Caesar représente également un point fondamental du savoir-faire électroacoustique. Même si le compositeur se penche sur le sujet plutôt d'un point de vue extérieur, l'écoute a également une importance dans la pratique compositionnelle. Implicitement, la conception de la bioacoustique est liée à l'écoute. Le compositeur doit « trouver » la manière d'émuler les sons ciblés en se servant d'algorithmes numériques et vérifier la justesse des résultats par l'écoute. Or, le compositeur ne détient qu'une image sonore de l'objet émulé dans sa mémoire comme preuve de validation de l'opération bioacoustique. De plus, dans le chapitre *Herpetologia* (dans lequel le compositeur décrit le processus de composition de ce passage de *Círculos Ceifados*) il est manifeste que le compositeur a mixé les différents fichiers d'origine par synthèse selon une approche artisanale, perceptive associant action et perception. Dans les copies d'écran d'un environnement informatique multipistes (figure 2 et 3, nous y reviendrons), la rigueur du montage et les nuances de réglage de l'amplitude sont de forts indices de cette approche perceptive.

Le processus compositionnel selon une approche perceptive a été abordé à plusieurs reprises par le compositeur-chercheur Horacio Vaggione<sup>16</sup>. Selon lui, l'activité dans les studios analogiques lui a permis le développement d'une pratique manuelle, perceptive et interactive dans l'intervention et le contrôle direct dans les plus petites dimensions du sonore. « Cette pratique [dans les studios analogiques] a fait comprendre le substrat énergétique du son, et donc l'importance des manipulations morphodynamiques ainsi que de la boucle de feedback action/perception inhérente à la situation de travail en studio. En outre, cette situation favorisait une approche tendant vers une multiplicité morphologique, comme alternative à une simple approche combinatoire »<sup>17</sup>.

Caesar a commencé sa carrière dans les studios analogiques, comme Vaggione et ses pièces de cette période montrent davantage une pratique similaire à celle de Vaggione (la manipulation directe sur la morphologie sonore selon une approche perceptive). Caesar ne cite jamais Vaggione dans ses écrits<sup>18</sup>, mais il est possible de tracer une perceptive commune du *savoir-faire* entre ces deux compositeurs.

---

<sup>15</sup> Smalley, op. cit.

<sup>16</sup> Surtout dans Vaggione, 2004 et dans Budon et Vaggione, 2000.

<sup>17</sup> Budon et Vaggione, 2000.

<sup>18</sup> Nous ne considérons que les articles cités dans ce texte et ceux disponibles sur le site de Caesar.

Vaggione dans les années 1980 développe ce qu'il nommera composition orientée objet, influencée par les aspects théoriques des langages informatique orientée objet. Il est important de souligner qu'il s'agit d'une approche compositionnelle et non informatique; d'ailleurs les pièces *Thema* (1985) et *Tar* (1987) ont été composées avec des langages non orientés objet. Selon Vaggione, l'objet est tout matériau utilisé dans la composition - son, algorithme, script - décrit par des codes numériques<sup>19</sup>. Un objet sonore numérique est donc « une collection d'objets discrets fonctionnant comme une entité unitaire, une collection d'échantillons<sup>20</sup>. L'utilisation de notion d'objet revient à celle de Pierre Schaeffer<sup>21</sup>, que Caesar mentionne davantage. Cependant chez Schaeffer l'objet est opaque, alors que chez Vaggione le code contient tous les informations génétiques sur forme numérique. Cela permet des opérations sur différentes échelles-temporelles, puisque le support numérique permet d'atteindre le niveau discret unitaire de l'échantillon. La réalisation de l'œuvre se fait par des articulations des différents objets dans un réseau interactif à différentes échelles temporelles.

Les objets ont des propriétés inhérentes issues des langages de programmation orientés objet: la clôture (encapsulation des propriétés d'un objet), l'héritage (l'héritage des propriétés d'un objet à des sous-objets) et le polymorphisme (objets différents recevant des messages identiques qui produisent des résultats différents)<sup>22</sup>. La clôture est dans un cadre analytique la plus remarquable des propriétés, permettant d'isoler chaque objet (qu'il soit un algorithme, un échantillon sonore ou un script) et d'analyser son fonctionnement individuel et ses interactions dans un réseau opératoire.

L'analyse présentée dans cet article interprète les codes de *Círculos Ceifados* selon une approche orientée objet-opératoire. Il ne s'agit en aucun cas d'une comparaison entre la musique de Vaggione et Caesar. Les deux compositeurs articulent leur discours selon des échelles temporelles différentes; cependant leurs motivations, critères et méthodes sont encore plus différents. L'approche orientée objet-opératoire prétend appliquer une méthodologie analytique, fondées sur les principes théoriques de Vaggione, dans un cadre analytique pour comprendre le processus compositionnel du compositeur.

### 3 - *Círculos Ceifados*

La composition de *Círculos Ceifados* fut financée par une bourse Vitae en 1997. Caesar publia un livre en 2008 avec des informations concernant cette œuvre. Le compositeur se plonge dans des réflexions philosophiques sur l'écoute et la manière de faire de la musique en ajoutant des informations de haute technicité sur la pratique de sa composition.

*Círculos Ceifados* est divisé en deux parties: *Hermetologia* et *Herpetologia* :

*Hermetologia*, la première partie, commence avec une intensité faible; les sons d'animaux font de courtes apparitions au fur et à mesure qu'une « image

---

<sup>19</sup> Budon et Vaggione, op. cit.

<sup>20</sup> Vaggione, 1995.

<sup>21</sup> Schaeffer, op. cit.

<sup>22</sup> Vaggione est prudent en définir les propriétés de l'objet-opératoire dans un cadre compositionnel. Il est inutile donc la comparaison pragmatique avec les langages purement informatique orientés-objets. Notamment sur la notion de polymorphisme, employé en langages de programmation comme la capacité pour une même fonction de recevoir des messages de syntaxes différentes.



naturaliste nocturne » est construite. Ce « paysage » est progressivement transformé et conduit à une écoute « musicale ». C'est-à-dire, les animaux introduits dans un premier temps ont désormais une allure sonore « antinaturelle », voir « artificielle ». Cela se fait grâce à des opérations musicales: les grillons chantent en rythmes minimalistes et les grenouilles dialoguent avec un effet de *panning*.

Cette procédure [opérations « artificielles »] conduit un paysage [« naturaliste »] à l'immersion dans un processus d'accumulation vers la fusion avec une texture orchestrale [« musicale » « artificielle »]. Les insectes solistes convoquent des nuages des collègues, qui sont plus tard en collision avec d'autres sons orchestraux. Ces nuages d'insectes jouent le jeu de la « figure-sur-fond » avec la masse orchestrale, qui semble vouloir prédominer jusqu'à la dissolution dans une masse « forestière » [« naturelle »]. Des êtres quasi-naturels [« artificiel »] [je ne comprends pas: quasi-naturels ou artificiels?] permettent le passage en quelques étapes entre les pôles opposés de l'attention/intention d'écouter (naturel / artificiel, son / musique, intérieur / référent, et pourquoi pas sacré / profane, etc?)<sup>23</sup> (Caesar, 2008, p. 61).

Le compositeur relate ci-dessus le résultat des opérations de montage, au niveau de la macro-échelle, des objets sonores obtenus par la bioacoustique. Différents paramètres appliqués à un même objet algorithmique permettent l'obtention des différents objets sonores ayant des caractéristiques différentes (spirales qui s'ouvre, qui se ferme; en ralentissant, en accélérant; dans le registre aigu, dans le registre grave etc.). Dans *Círculos Ceifados* le *panning* et l'opposition « artificiel » et « réel » sont fortement liées à la bioacoustique, car c'est en opérant cette méthode qu'il est possible d'obtenir l'effet mentionné ci-dessus.

Avant de passer à l'analyse des codes de *Círculos Ceifados*, nous aborderons la bioacoustique plus en détail.

### 3.1 - *Círculos Ceifados* - La bioacoustique

La bioacoustique est longuement exposée dans les articles écrits par Caesar<sup>24</sup>. On y trouve un exemple de la façon dont Caesar conçoit la bioacoustique en choisissant le son de grillon comme source sonore ciblée.

L'approche du compositeur part d'un fichier audio obtenu sur Internet. Il analyse le spectre de l'échantillon sonore pour ensuite chercher une méthode numérique qui produit un résultat similaire à la source. En appliquant cette méthode pour l'émulation du grillon, le compositeur utilise la synthèse *FOF* (*fonction d'onde formantique*) et la synthèse FM. La méthode bioacoustique est donc fondée sur les trois étapes suivantes:

- l'obtention d'un enregistrement audio »ris dans la nature;
- l'analyse spectrale de la source – l'analyse de son comportement spectromorphologique;
- L'émulation du matériau par la synthèse numérique;

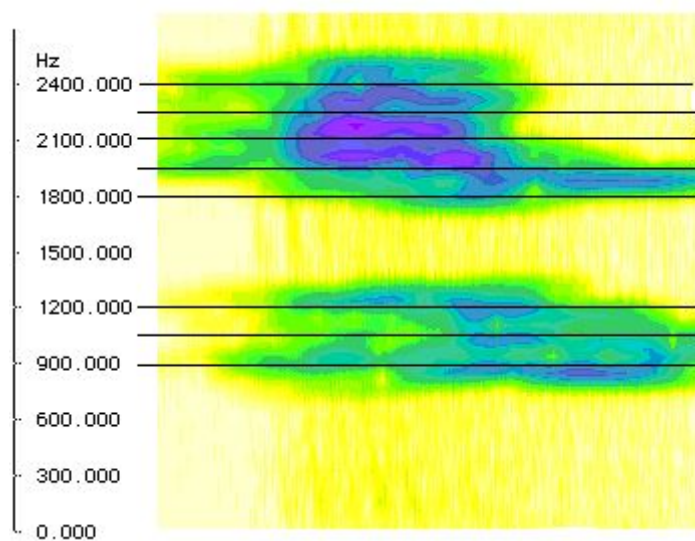
---

<sup>23</sup> Notre traduction et nos ajouts entre crochets.

<sup>24</sup> Caesar, 1996, 1997.

Pour la composition de *Círculos Ceifados*, Caesar développe une méthode pour la production de modèles dynamiques et rythmes pseudo-naturels par le biais d'une variante de la modulation de fréquence (synthèse FM). Le compositeur décrit en détail l'application de cette méthode pour la bioacoustique dans un article<sup>25</sup> qui ensuite est devenu un chapitre du livre *Círculos Ceifados*. Le compositeur y relate son approche en ayant l'enregistrement d'une grenouille comme source. En analysant les données spectromorphologiques, Caesar trouve une configuration spectrale dont le fonctionnement peut être reproduit par la synthèse FM: les analyses montrent que les grenouilles peuvent reproduire des morphologies dont le spectre est composé de partiels certainement pas disposés en série harmonique, mais symétriquement loin d'une fréquence.

Le spectre (figure 1) est composé d'un groupe de partiels (entre 1800Hz et 2460Hz) et un autre groupe au-dessous, quasi-symétrique (entre 880Hz et 1220Hz). Les deux groupes de partiels sont également espacés au-dessus et dessous d'un point X central invisible. Il est possible de reproduire cette disposition avec la synthèse FM : le point X central est la fréquence porteuse et toute l'énergie est placée sur la modulante, ainsi la quantité de partiels augmente (équidistante au-dessus et au-dessous de la porteuse) et l'amplitude de la porteuse diminue jusqu'à la disparition (la fréquence de la porteuse est environ 1580Hz = 2460Hz – 880Hz dans l'exemple donné par le compositeur).



**Figure 1.** Spectrogramme d'un exemple sonore de grenouille (Caesar, 1997)

Cette méthode isolée n'est pas suffisante pour l'émulation du son ciblé, encore moins pour une application « musicale ». Le spectre de la grenouille a une allure dynamique (comme les sons issus de la nature) ; tel que rapporté ci-dessus, la morphologie du son ciblé est analysée par une méthode statique, comme si l'on ne regardait qu'un frame isolé du son. La manière dont la morphologie se comporte dans le temps est fondamentale pour la reconnaissance de la source et pour « l'artificialisation » musicale.

Le maniement de la bioacoustique dans un cadre compositionnel se fait dans un réseau opératoire, c'est-à-dire un ensemble d'objets algorithmiques et d'objets

<sup>25</sup> Caesar, 1997.

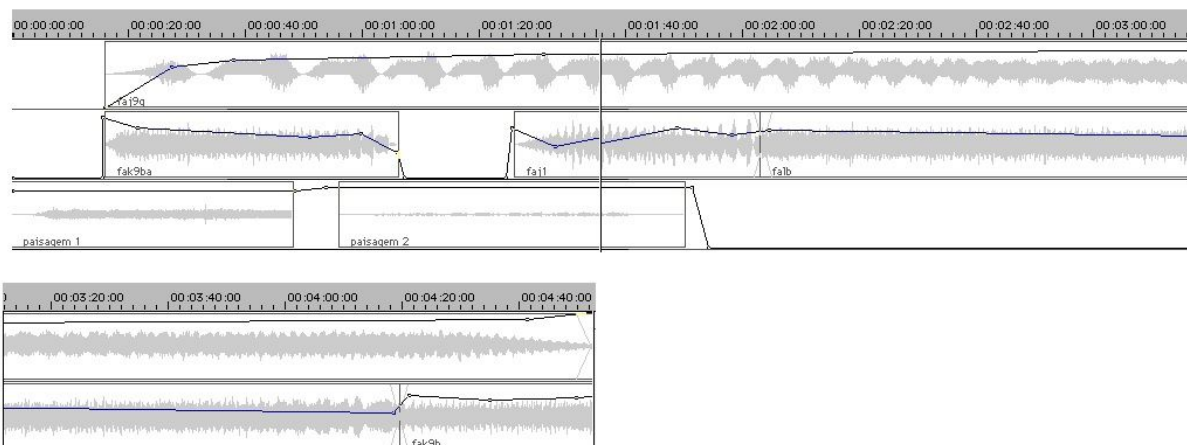
numérique sonores qui interagissent réciproquement selon différentes échelles temporelles dans un sens commun. L'analyse orientée objet-opératoire ayant les codes comme source principale, permet de comprendre comment Caesar atteint le résultat souhaité.

#### 4 - Analyse orientée objet-opératoire - *Círculos Ceifados*

Csound est un langage de programmation et un compilateur pour la synthèse sonore, conçu au MIT par Barry Vercoe, héritier des programmes MUSIC, une série de langages développés par Max Matthews. Le fonctionnement se fait grâce à deux fichiers textes: le fichier orchestra de type .orc (orchestre) qui décrit des instruments (par des opcodes) et le fichier score de type .sco (partition) qui décrit les arguments (par les *p-champs*) et forme d'ondes (*f-tables*). Les récentes mises à jour offrent de nouvelles fonctions, comme le traitement en temps réel<sup>26</sup>.

Dans l'annexe du livre sont disponibles les codes utilisés pour la composition de *Círculos Ceifados*. Pour la première partie, *Hermetologia*, le compositeur met à disposition un seul exemple de code. Concernant *Herpetologia*, deuxième partie de la pièce, tous les codes sont accessibles permettant quasiment de recomposer cette partie. Deux points empêchent toutefois la reproduction intégrale de *Herpetologia*: Caesar ne fournit pas les échantillons nécessaires pour la compilation de certains codes, ni les deux fichiers **Paisagem1** et **Paisagem2** qui font le pont entre *Hemertologia* et *Hepertologia*.

La méthodologie utilisée pour la composition de *Hepertologia* fait appel à Csound pour la compilation individuelle de plusieurs fichiers audio et ensuite le mixage dans un logiciel multipistes. Caesar montre dans le livre les copies d'écran de cet environnement informatique.

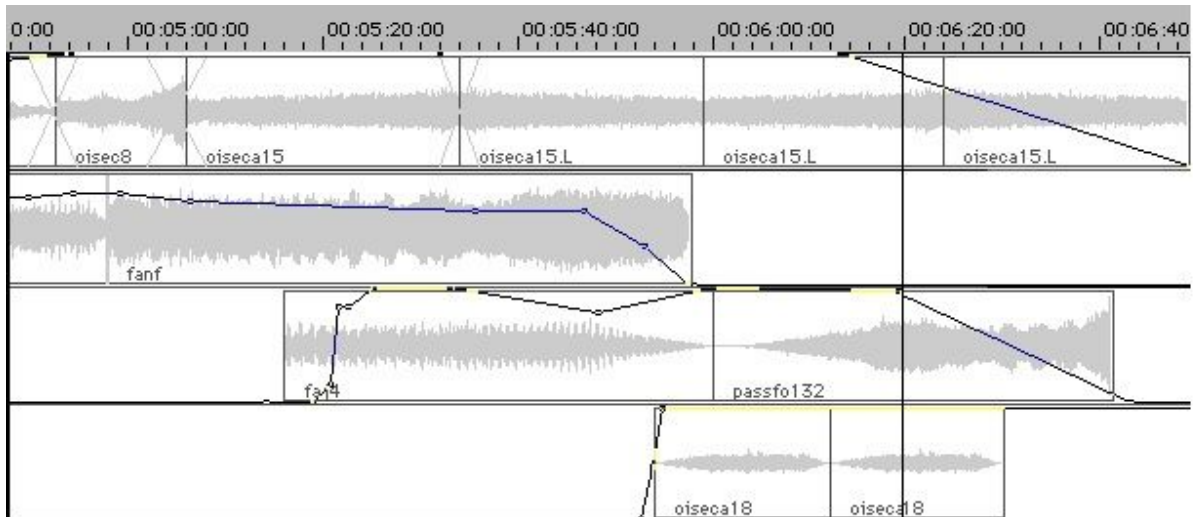


**Figure 2.** Début (jusqu'à 4'40'') de *Herpetologia*. (Caesar, 2008, pp.98-99)

La copie d'écran ci-dessous (figure 2) montre le début de *Hepertologia*. Deux fichiers, **Paisagem1** et **Paisagem2** font la liaison depuis la fin de *Hermetologia*. Ces fichiers contiennent des matériaux uniquement issus de la nature. Ensuite, cinq codes CSound forment la sonorité caractéristique de ce passage : **faj9g**, **fak9ba**, et après environ 1 minute, **faj1**, **falb** et finalement **fak9b**. Cette partie finit avec de

<sup>26</sup> Pour en savoir plus Boulanger et al., 2000.

nouveaux matériaux (figure 3) **oisc8**, **oisc15**, **oisc15.L**, **oisc18**, **fanf**, **faj4**, **passfo132**.



**Figure 3.** Herpetologia de 4'40" à 6'40" (Caesar, 2008, p.99)

#### **4.1 - Analyse orientée objet-opérateur – *Hemertologia***

Le seul code mis à disposition par Caesar pour *Hermetologia* est celui ci-dessous (figure 4).

Il s'agit d'un objet algorithmique simple: un objet sonore numérique est chargé (par la routine *f1*); l'opcode *loscil3* joue ce fichier en boucle à une fréquence contrôlée par *p11*; le rendu sonore passe par deux filtres, un passe-bande *butterbp*, et un passe-bas *butterlp*; ensuite des fonctions de contrôle produisent l'effet de panning (utilisant les formes d'onde de *f40* et *f42*). Caesar ne précise pas l'origine de l'objet numérique chargé, il n'est donc pas possible de savoir s'il s'agit d'un fichier issu d'une prise de son ou provenant d'une synthèse numérique. Par ailleurs, les méthodes encapsulées dans cet objet algorithmique sont des traitements et opérations sur un objet sonore. A l'instar des opérations provenant d'une approche de la musique concrète, l'objet est mis en boucle et traité par des filtres qui modifient sa morphologie.

```

<CsInstruments>
instr 1
icf = p4
iacell1 = p7
iacell2 = p8
itral = p9
itra2 = p10
itra = p11

ktra line itral,p3,itra2
kacelin line iacell1,p3,iacell2
kpanor oscil3 1,kacelin,40
kintens oscil3 1,kacelin,42,.5
krel oscil3 1,kacelin,42
kcf = icf*ktra
kbw = kcf*kintens

asom loscil3 1,261.6*itra,1,0,1,p5,p6 ;
abp butterbp asom,kcf,kbw
alp butterlp abp,kcf-(kbw/1.5)

alpl = alp * kpanor
alp2 = alp * (1-kpanor)
outs alpl*krel,alp2*krel
endin
</CsInstruments>

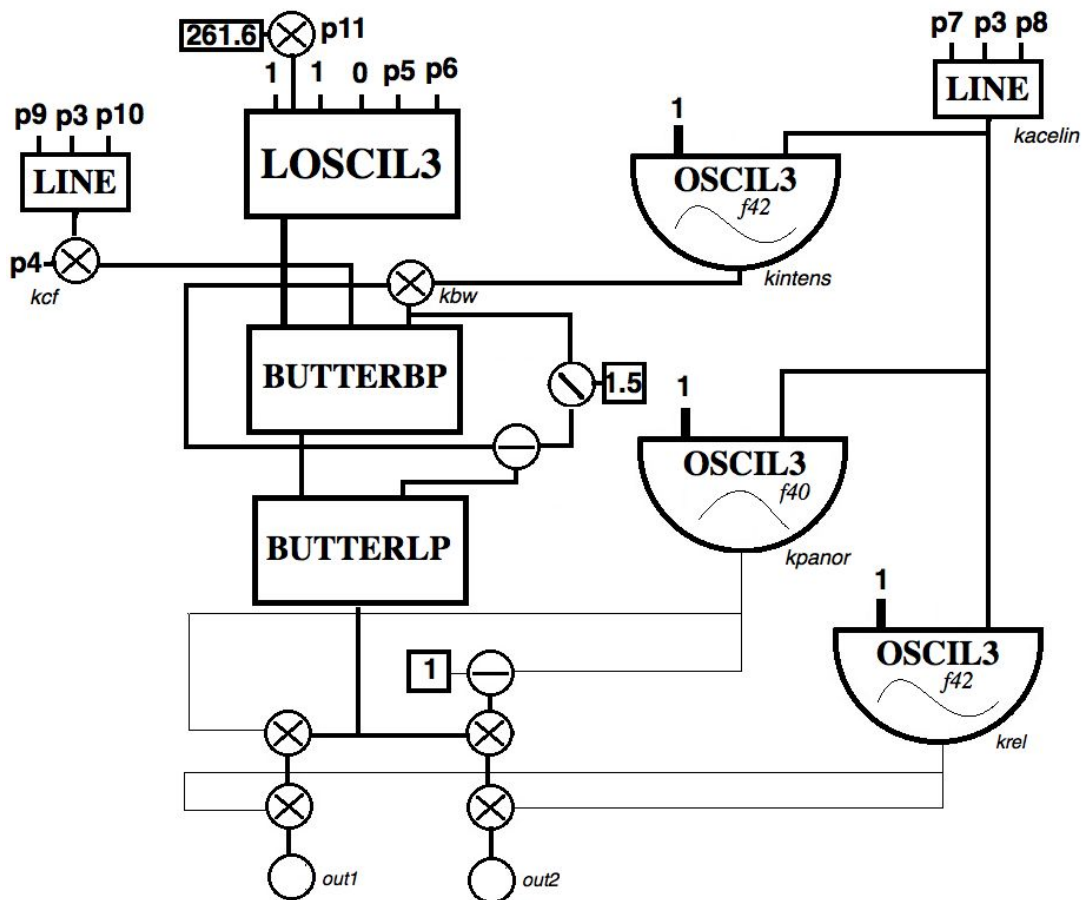
<CsScore>
f1 0 2097152 1 "somfulano" 0 0 0
f40 0 4096 -8 .1 1024 .21 1024 .999 1024 .21 1024 .1
f42 0 4096 -8 .5 512 .6 512 .89 512 .89 1024 .06 512 .06 512 .4 512 .5

;
i1 0 60 1900 1 2097151 0.60 0.06 2.5 5 1
i1 0 . 1300 . . 0.61 0.06 3 4 1.1
i1 0 . 2100 . . 0.62 0.06 1 7 1.3
i1 0 . 800 . . 0.65 0.06 2 8 1.5
i1 0 . 1000 . . 0.11 0.05 4 4 1.6
i1 0 . 500 . . 0.15 0.01 3 5 1.4
i1 0 . 2500 . . 0.14 0.01 3 5 1.3
i1 0 . 3500 . . 0.11 0.01 5 1 1.5
e
</CsScore>

```

**Figure 4.** Code Csound braçadas.csd de Hemertologia (Caesar, 2008, pp.71-72)

Pour une meilleure visualisation analytique des opérations dans cet objet, une interprétation du code par des bloc-diagrammes permet la compréhension du code selon un schéma:



**Figure 5.** Bloc-diagramme analytique de *braçadas.csd*

Deux méthodes principales sont appliquées dans cet objet algorithmique: le traitement d'un objet et l'effet de *panning*. Deux fonctions temporelles linéaires utilisant l'opcode *line* contrôlent les deux méthodes, *kcf* et *kacelin*; cela introduit une dynamique temporelle à la fois de la morphologie (les paramètres des filtres varient dans le temps) et du *panning*. Cette dernière méthode fonctionne par deux étapes: une forme d'onde *f40* enveloppe les deux signaux, celui de gauche est l'inverse de la droite, rendant progressif le basculement entre les deux canaux. Une deuxième fonction *krel* avec la forme d'onde *f42* (nommé comme relief par le compositeur) fait l'approximation et l'éloignement de gain pour chaque canal.

La fonction linéaire *kacelin*, contrôle à la fois les fonctions panoramiques, *krel* et *kpanor*, et un oscillateur de contrôle paramétrique des filtres, *butterbp* et *butterlp*. Parallèlement, la fonction linéaire *kcf* pilote également les filtres. Les paramètres des deux fonctions linéaires – *p9* et *p10* pour *kcf*, et *p7* et *p8* pour *kacelin* – sont contrôlés dans le fichier score. Les événements notes de la partition ne sont pas des notes au sens classique du terme, mais des instances de profils dynamiques individuels. Il s'agit de 8 instances avec la même durée de 60 secondes (*p3*). Les paramètres *p7*, *p8* et *p9*, *p10* sont les débuts et les fins des limites des fonctions linéaires de chacune. Les valeurs de la fréquence de l'échantillonneur *loscil3* sont aussi contrôlées individuellement pour chaque instance via *p11*.

La dynamique temporelle est ici fondamentale pour atteindre le résultat souhaité. Les objets sonores résultants contiennent une morphologie spectrale



complexe et dynamique, ce qui permet l'opération à une échelle macrotemporelle par opposition d'événements « naturels » et « artificiels », pour ainsi « musicaliser » l'objet sonore numérique.

Le processus de rendu musical dans cette partie de *Círculos Ceifados* ne suit pas les mêmes procédés que dans *Bioacústica* (2005), lorsque les grenouilles chantent une Invention de Bach. Ici le compositeur ne recourt pas aux paramètres classiques musicaux globaux, comme la hauteur, l'intensité ou la durée, mais à des méthodes du savoir-faire de l'école concrète, comme le bouclage, le filtrage et la spatialisation.

Même s'il est possible d'analyser individuellement chaque méthode, le maniement de l'objet se fait dans son intégralité. L'objet algorithmique est alors en soi un réseau opératoire contenant des sous-objets opérant différentes fonctions (mise en boucle, filtrage, *panning*) et l'objet sonore numérique.

## 4.2 - Analyse orientée objet-opératoire – *Hepertologia*

Les capture d'écran de l'environnement multi-piste d'*Hepertologia* (figures 2 et 3) montrent quatre classes d'objets numériques sonores résultants : *Paisagem* – fichiers *Paisagem1* et *Paisagem2* – *Fa* – *faj9g*, *fak9ba*, *faj1*, *falb*, *fanf* et *faj4* – *Oisec* - *oisec8*, *oiseca15*, *oiseca15.L* et *oiseca18* – et finalement *Passfo* – *passfo132*.

Les classes *Paisagem* et *Passfo*, originaires de *Hermetologia*, la première partie de la pièce, ne sont pourtant pas ré-synthétisées. Ce sont les familles *Fa* et *Oisec* qui caractérisent vraiment *Hepertologia*.

Les objets *oisec8*, *oiseca15*, *oiseca15.L* et *oiseca18* sont les résultats d'un même objet algorithmique:

```

<CsInstruments>
instr 1
k1 linseg 0, (p3*40)/100, 1, (p3*55)/100, 1, (p3*5)/100, 0
k2 expseg 1, p3/2, 5, p3/2, 1
k3 linseg 5, p3, 50

a1 granule (p4*k1)/(p5/25), p5, p6, p7, p8, 1, p10, p11, p12, p13, p14*k3, p15, p16, p17, p18, p19, p20, p21, p22, p23, p24
a2 granule (p4*k1)/(p5/25), p5, p6, p7, p8, 2, p10, p11, p12, p13, p14*k3, p15, p16, p17, p18, p19, p20, p21, p22, p23, p24

outs a1, a2
endin

</CsInstruments>
<CsScore>
f1 0 524288 -1 "oisec8.aiff" 0 4 1;
f2 0 524288 -1 "oisec8.aiff" 0 4 2;

; p1 p2 p3 p4 p5 p6 p7 p8 p9 p10 p11 p12 p13 p14 p15 p16 p17 p18 p19 p20 p21 p22 p23 p24
il 0 40 1 42 1 0 0 1 4 0 .01 11 .01 30 .02 50 33 33 .5 1 1.04 1.08 .96
il 0 . 1 . . . . . . . . . . . . . . . . . . . . . . . .
il 0 . 1 . . . . . . . . . . . . . . . . . . . . . . . .
il 0 . 1 . . . . . . . . . . . . . . . . . . . . . . . .
e
</CsScore>

```

Figure 6. Code Csound *oisec8.csd* de *Hepertologia* (Caesar, 2008, p.127)

Le code ci-dessus (figure 6) est similaire à celui de *Hermetologia* (Figure 4) car les deux opèrent des traitements sur un objet sonore numérique. Les routines *f1* et *f2* chargent des fichiers audio (*oisec.aiff*) qui sont traités par l'opcode *granule*, une méthode pour la synthèse granulaire. L'algorithme est assez simple, il ne comporte que quatre profils (les *i-notes*, sur le *score*). Le contrôle temporel se fait par deux fonctions linéaires *k1* et *k2*, qui contrôlent respectivement l'amplitude et l'écart temporel entre chaque grain. Le compositeur cherche l'effet de « nuages » des rains, « explosion » granulaire de l'image naturelle précédente pour accentuer la

transformation « musicale » du réel. Cette opération macrotemporelle est surtout fondée sur le mixage, les fichiers de la famille *Oisec* sont superposés à des fichiers de la famille *Fa* (Figure 2) pour ainsi conduire à *Passfo123* qui n'a aucune similarité avec les autres fichiers d'*Herpetologia*. La pièce finit alors avec un passage d'une image naturelle (famille *Paisagem*), transformée (famille *Fa*), « explosée » (famille *Oisec*) et finalement musicalisée (*Passfo*).

La famille d'objet-opérateur *Fa* est celle qui exemplifie le mieux les méthodes bioacoustiques dans *Círculos Ceifados*. Caesar utilise plusieurs méthodes et opérations numériques, comme la synthèse FM, le traitement granulaire et l'effet de *panning*, pour réaliser l'objectif compositionnel de la pièce. Les codes de la famille *Fa* sont ainsi la plus riche source analytique de la pièce.

Les fichiers de la famille *Fa* commencent à 10 secondes du début de *Herpetologia* (Figure 1), précédés par **Paisagem1**, dont le contenu provient de la nature. La famille *Fa* contient des traces morphologiques similaires à ceux du paysage « naturel » qui se mixent bien et qui ensuite sont « musicalisés ». L'approche numérique pour la transformation « musicale » est le maniement des méthodes numériques de la bioacoustique. Ainsi comme dans *Hemertologia* (figure 3) le processus de rendu musical chez Caesar se fait par des méthodes de la musique concrète; dans *Herpetologia* cependant le niveau de complexité algorithmique témoigne d'une originalité et d'une maîtrise des outils numériques. Dans un premier temps, il faut analyser individuellement chaque méthode pour ensuite comprendre le fonctionnement de l'objet sur une perspective globale et multi-échelle temporelle.

```

kac line 1, p3, ifac
kat oscil indat, (ist*kac)/p3, istmod
kata oscil indat, (ist*kac)/p3, istmoda
kenv oscill 0,1,p3,iampfn
kof oscill 0,1,p3,icoffn
kbw oscill 0,1,p3,ibwfn

kmiigt oscill 0,1,p3,imigtfn
kmxigt oscill 0,1,p3,imxigtfn
kr1 randh (kmxigt-kmiigt)/2,1/kmiigt,iseed
kigt = kmiigt+(kr1+((kmxigt-kmiigt)/2))

kmigl oscill 0,1,p3,imiglfn
kmxgl oscill 0,1,p3,imxglfn
kr2 randh (kmxgl-kmig1)/2,1/kmig1,iseed
kgl = kmigl+(kr2+((kmxgl-kmig1)/2))

kind oscil 1,1/p3,indxfn
kvar1 randh kbw/12,1/kmiigt+(kmiigt/10),iseed

reset: timeout 0,i(kgl)+i(kigt),contin
reinit reset
contin: andx line 0,i(kgl),4096
agenv tablei andx,igefn
icps1 = cpsoct(i(kof)+i(kvar1))
amod1 oscil i(kind)*(icps1*icmx)*(kata),icps1*icmx,1

al oscil agenv*kenv,icps1+amod1,1

outs al*{indat+kat}, al * {indat-kat}

```

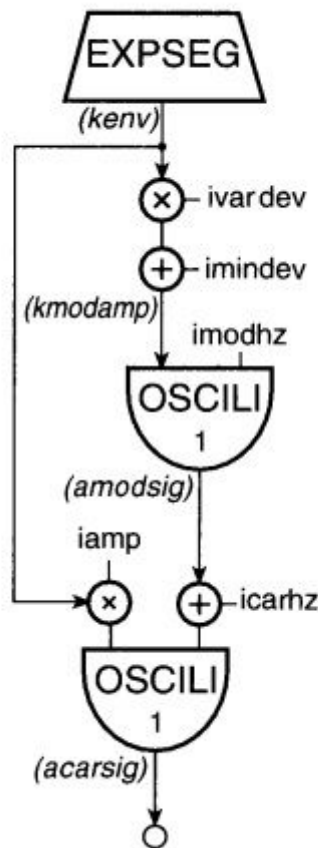
Synthèse FM
 Traitement granulaire
 Panoramique

**Figure 7.** Les méthodes synthèse FM, traitement granulaire et panoramique dans l'orchestre de fag9g (Caesar, 2008, pp.122-123)

La figure ci-dessus montre l'orchestre du code de la famille *Fa*, signalant chaque méthode encapsulée dans l'objet: synthèse FM, traitement granulaire et l'effet de *panning*.



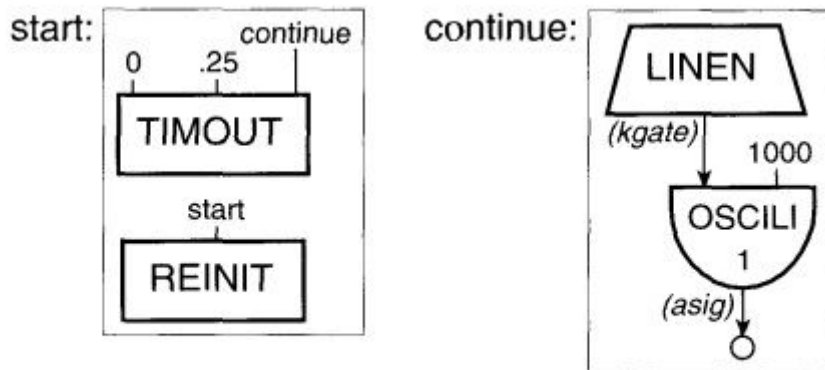
Les méthodes de l'orchestre de la famille *Fa* sont opérées selon une approche bioacoustique. Pour émuler numériquement le chant des grenouilles, le compositeur utilise la synthèse FM selon une configuration classique fondée sur l'algorithme de Chowning (inventeur de cette méthode) et appliqué en Csound dans un cadre pédagogique par Pinkston (figure 8). Tel que le décrit Caesar dans les articles dédiés à la bioacoustique, l'énergie est concentrée dans la modulante (*amod*) pour ainsi éliminer la fréquence porteuse et donner la morphologie spectrale de grenouilles. Dans le code ci-dessus, des fonctions temporelles de contrôle modulent les paramètres de la méthode FM. Par exemple, les fonctions *kind* et *ksta*, qui multiplient l'amplitude de la fréquence modulante, sont des fonctions temporelles (avec le paramètre de durée *p3*), changeant par conséquent la morphologie résultante dynamiquement dans le temps. Les autres paramètres des fonctions sont stockés dans des *f-table* (nous reviendrons plus tard en détail sur cette procédure). Une fonction aléatoire, *kvar1* avec l'opcode *randh*, produit une légère variation de la valeur de fréquence porteuse pour chaque grain, ce qui accentue le dynamisme morphologique.



**Figure 8.** Synthèse FM décrite par Chowning, selon Pinkston (2000a)

Pour la production des grains le compositeur a utilisé l'opcode *timeout* (figure 9). La première entrée de l'objet est l'instant de début de l'opération, la deuxième sa durée et la troisième la partie du code qui sera déclenchée (l'opcode *continue*). Ce processus produit une boucle, l'opcode *reinit* redémarre *timeout* jusqu'à la fin de la durée du code (*p3*). Chaque fois que la boucle est produite deux grains sont générés

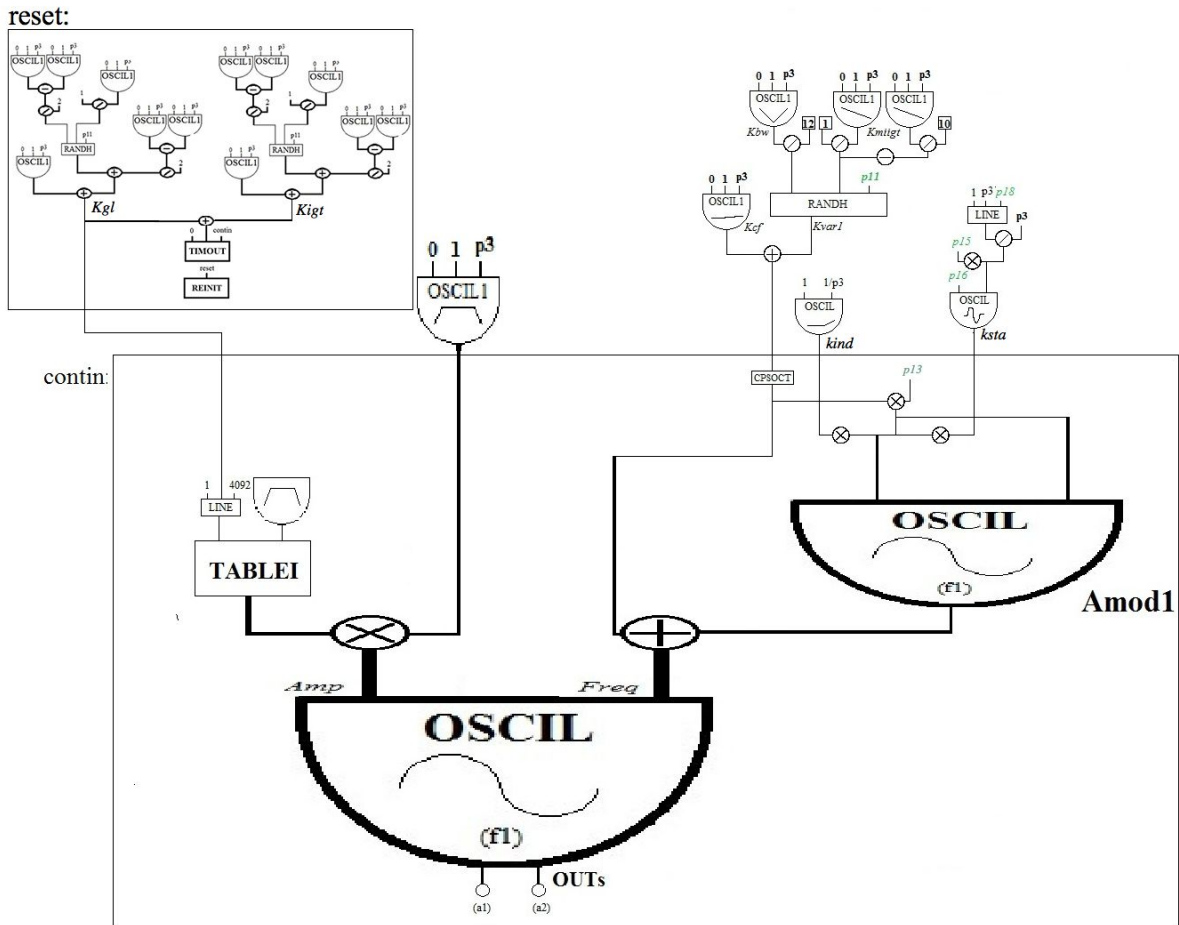
(un pour chaque canal). La durée de la boucle (deuxième entrée de *timeout*) correspond à deux valeurs, la taille du grain et la valeur temporelle entre chaque grain. Les valeurs sont obtenues respectivement par les fonctions *kg1* et *kigt*. Celles-ci sont des fonctions ayant des méthodes aléatoires, *kr1* et *kr2*, et des profils temporels stockés dans des *f-tables*. Les grains ont ainsi un aspect dynamique et aléatoire, une procédure similaire à celle de la synthèse FM.



**Figure 9.** La méthode timeout selon Pinkston (2000b)

Le *panning* est obtenu en multipliant le signal de sortie par *indst*, un indice de modulation stéréo, sommé à *kst* pour la gauche et diminué pour la droite. *Kst* est un oscillateur qui génère l'effet panoramique à travers une forme d'onde stockée dans une *f-table*. Un seul oscillateur donne deux canaux pour l'effet de panning, un processus similaire à celui de *Hemertologia* (figure 4). Cet effet est essentiel pour produire les modulations spatiales et ainsi pour rendre « musical » le paysage réel.

La fonction temporel *kmiigt* est utilisée par la synthèse FM (un paramètre de la fonction aléatoire de *kvar1*), ainsi que par la production de grains (une valeur de la fonction *kigt* qui contrôle les durées inter-grains). En effet, le fonctionnement de l'algorithme ci-dessus n'est possible que dans son intégralité. C'est le réseau interactif d'objet-opérateur qui permet le fonctionnement de l'algorithme.



**Figure 10.** Bloc-diagramme analytique du fichier orchestre de la famille *Fa*

Le bloc-diagramme de la figure ci-dessus schématise le réseau opératoire algorithmique du code **faj9g** de la famille *Fa*. Le code n'est plus divisible entre les méthodes. La garantie de l'originalité et de l'application des études bioacoustiques est dépendante d'un processus algorithmique interactif dans un réseau d'objets-opérateurs. Une seule méthode n'est pas capable d'accomplir l'opération bioacoustique. Or, c'est le traitement granulaire qui permet l'émulation de la morphologie dynamique spectrale des sons ciblés.

L'application des fonctions de contrôle temporel joue également un rôle essentiel pour la singularité du résultat sonore. L'opération sur le réseau sur un plan temporel dynamique garantit que chaque grain soit unique. A l'image de ce qui se produit dans la nature, un objet sonore n'est jamais complètement identique. Cet effet est accentué par le mixage en plusieurs couches. Le code de **fak9ba**, par exemple a huit instances (*i-notes*), dont chacune en stéréo. Le rendu sonore est ainsi la superposition de plusieurs couches par le biais d'opérations selon des échelles temporelles différentes.

Le fichier orchestre de la famille *Fa* est le même pour tous les sous-objets - **faj9g**, **fak9ba**, **faj1**, **falb**, **fanf** et **faj4** – ce sont les paramètres stockés dans le code partition (Figure 11) - les f-tables et certains paramètres de *p-champs* – qui permettent la création des singularités à l'échelle macro-temporelle, puisque chaque fichier sonore résultant aura des profils différents au niveau au-dessus des opérations réalisées dans le code de l'orchestre.

```

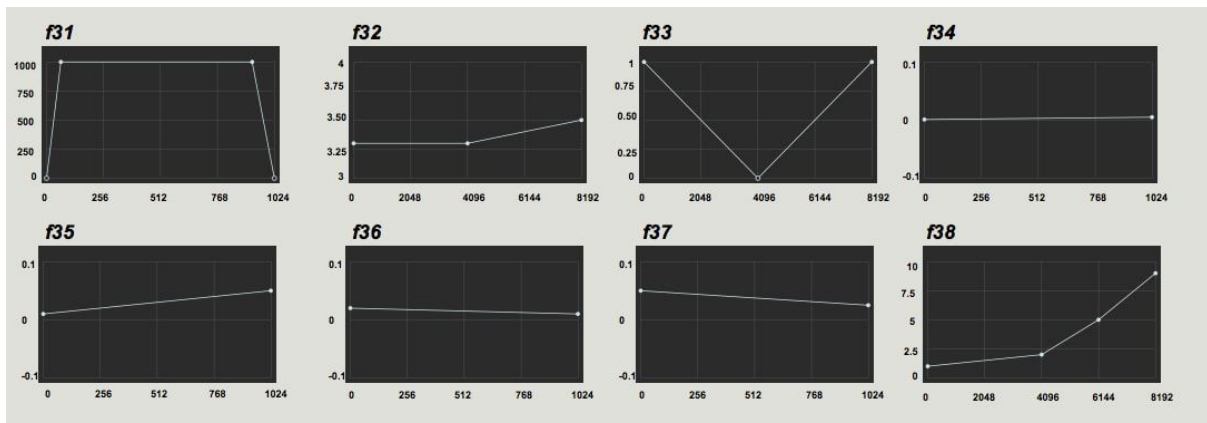
f1 0 4096 10 1
f31 0 1024 -7 0 64 1000 860 1000 100 0
f32 0 8192 -7 3.3 4096 3.3 4096 3.5
f33 0 8192 -7 1 4096 0 4096 1
f34 0 1024 -7 .001 1024 .0005
f35 0 1024 -7 .01 1024 .005
f36 0 1024 -7 .02 1024 .01
f37 0 1024 -7 .05 1024 .025
f38 0 8192 -7 1 4096 2 2048 5 2048 9
f39 0 4097 -7 0 1024 1 2048 1 1024 0
f40 0 4096 8 0 768.05 768.98 1024 -.98 768 -.05 768 0
f41 0 8192 8 .05 5000 .95 3192.05

;p1 p2 p3 p4 p5 p6 p7 p8 p9 p10 p11 p12 p13 p14 p15 p16 p17 p18 p19
i1 0 10 31 32 33 34 35 36 37 .001 38 1 39 8.0 3.9 40 12.0 41
i1 0 20 . . . . . . .002 . 2 . . 3.2 . 12.1 .
i1 0 40 . . . . . . .003 . 3 . . 2.6 . 12.2 .
i1 0 280 . . . . . . .004 . 5 . . 2.1 . 12.3 .

```

**Figure 11.** Variation du code du fichier partition de *faj9g* (Caesar, 2008, pp.123-124)

Le code ci-dessus montre une variation du code du fichier partition de *faj9g*. Il s'agit de quatre instances avec des durées différentes ( $p3$ ) et le même moment d'initialisation ( $p2$ ), ce qui produit une disparition progressive de ces instances. Dans la partition de *fak9ba* par exemple, il s'agit de huit instances avec la même durée et initialisation. Les opérations à une macro-échelle entre les branches sont donc réalisées grâce aux différentes valeurs des paramètres des pchamps. Dans tous les codes de la famille *Fa*, les valeurs de  $p4$ ,  $p5$ ,  $p6$ ,  $p7$ ,  $p8$ ,  $p9$ ,  $p10$ ,  $p12$ ,  $p14$ ,  $p17$  et  $p19$  sont inchangeables pour chaque instance et correspondent aux valeurs de forme d'onde stockées sur les f-tables (Figure 12). Ceci étant dit, ces paramètres auraient pu être placés directement dans l'orchestre, cependant le compositeur a probablement choisi cette disposition pour faciliter l'encapsulation de l'objet algorithmique pour des usages ultérieurs.

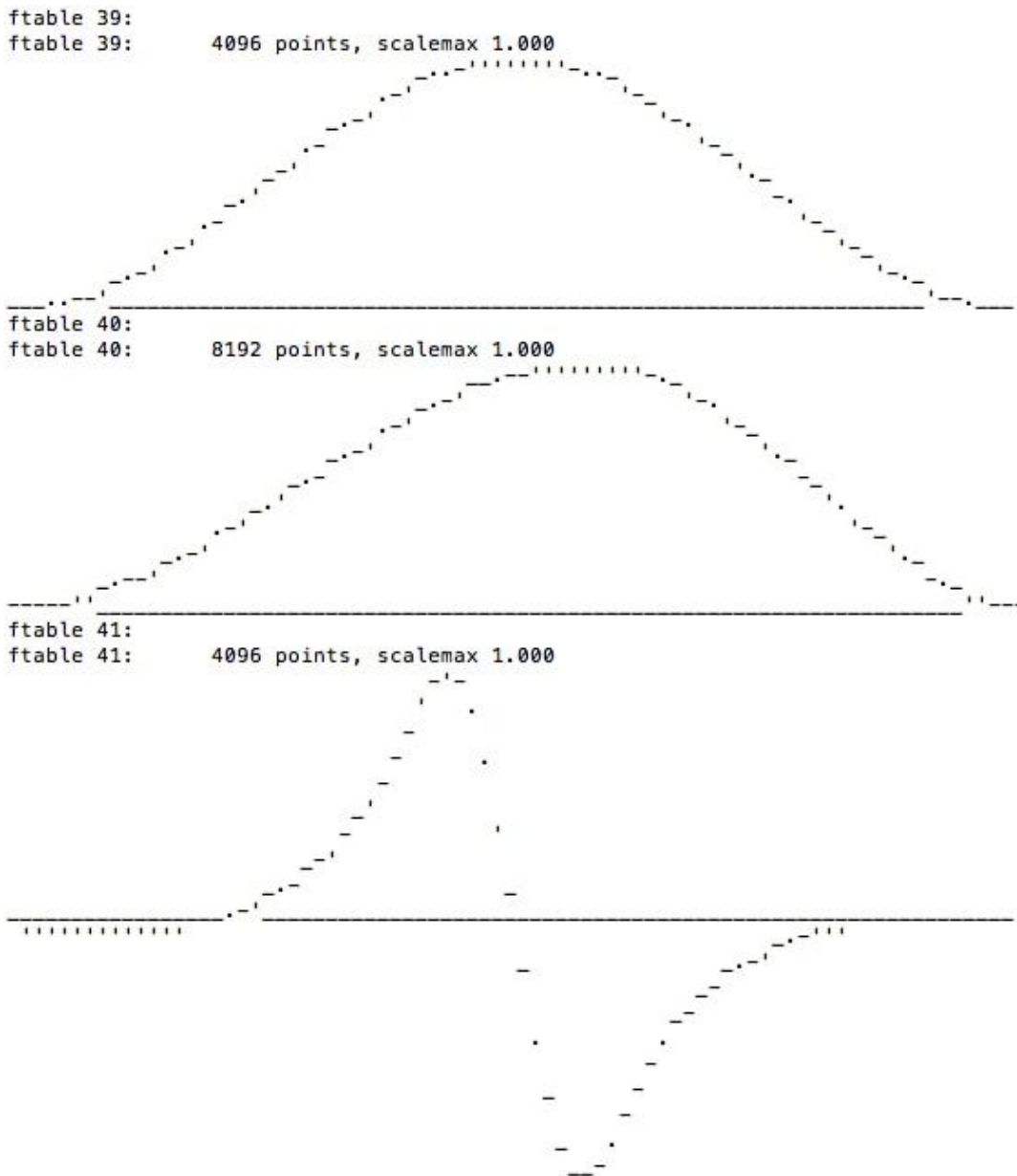


**Figure 12.** Représentation analytique des *F-tables* de *faj9g* – *f31*: enveloppe d'amplitude générale de l'objet; *f32*: fréquence centrale de la porteuse; *f33*: taux de déviation de la fréquence (pour les fonctions aléatoires); *f34* et *f35*: seuils (inférieurs et supérieurs respectivement) de la durée de grain; *f36*: seuils (inférieurs et supérieurs respectivement) de l'écart entre chaque grain; *f38*: fréquence de la modulation stéréo

La propriété de stockage des valeurs sur des formes d'onde *f-table* dans Csound est très utile pour les fonctions de contrôle temporel. La dynamique

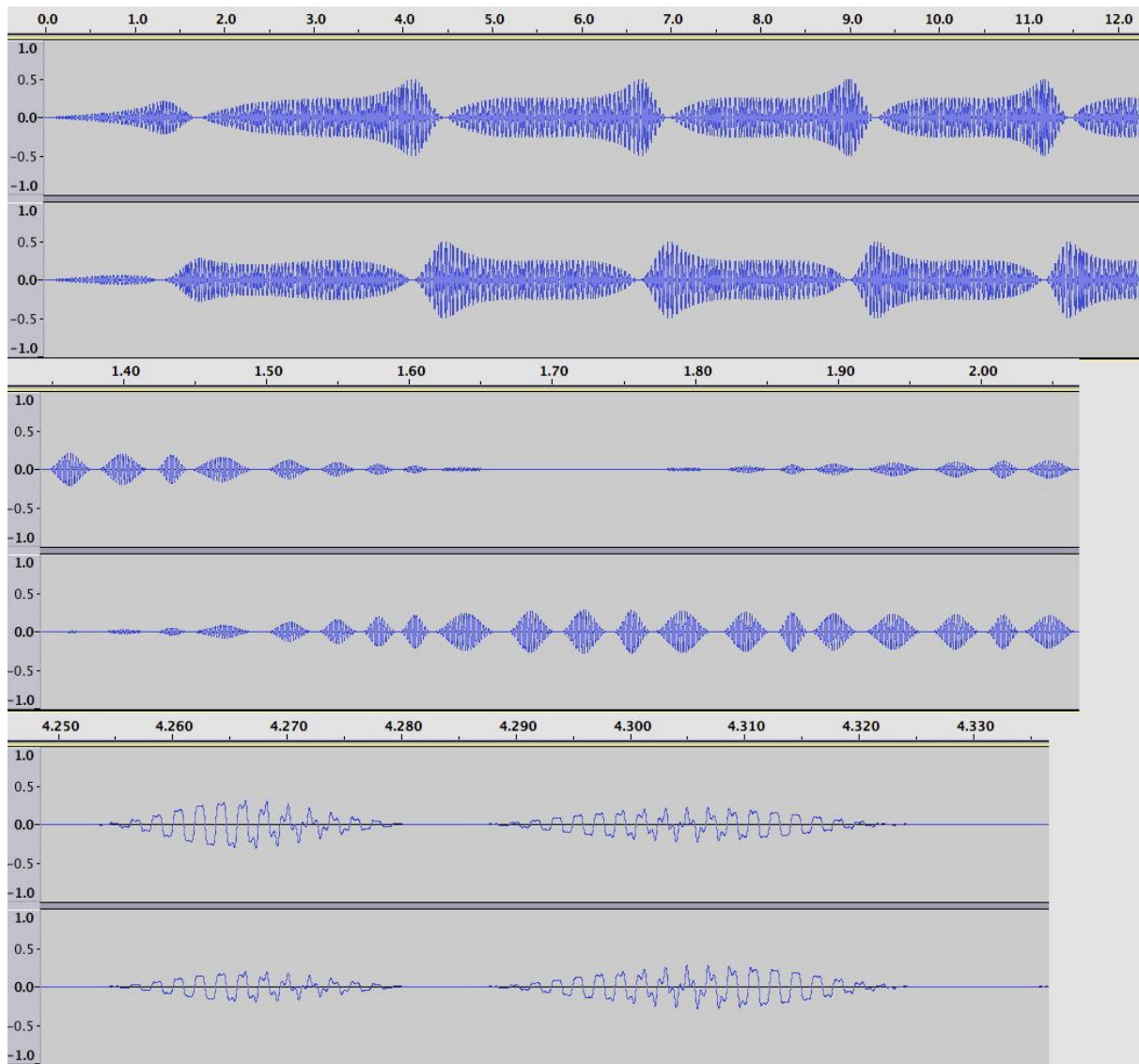
temporelle de l'objet algorithmique (figure 10) est obtenue grâce à des valeurs stockées dans ces tables. L'opcode *oscil1* lit les valeurs de *f-tables* à la durée *p3* de chaque *i-note* et fait l'interpolation linéaire entre chaque point. La différence morphologique et spectrale entre chaque fichier issu de la famille algorithmique Fa est due aux valeurs qui y sont stockées. Dans *Herpertologia*, on trouve des rendus sonores ayant des caractéristiques sonores différentes, en ayant cependant des traces opératoires similaires. Par exemple, le fichier **faj9g** a une fréquence centrale dans le registre grave - valeur d'environ 10Hz (3.3 oct stockés dans *f32*) - alors que la fréquence centrale de **fak9ba** est dans le registre médium – valeur d'environ 523Hz (9.0 oct stockés dans *f32*).

Les *f-table* permettent aussi le stockage des forme d'ondes utilisées pour le génération de grains, *f39*, et pour l'effet panoramique, *f40* et *f41*, (Figure 13).



**Figure 13.** F-tables de *faj9g* – *f39*: enveloppe de grains; *f40* et *f41*: fonctions pour la modulation stéréo

Un avantage de l'approche analytique orientée objet-opérateur est la possibilité de compilation intégrale ou partielle du code analysé. Contrairement à une analyse du résultat sonore final, les compilations partielles du code permettent d'analyser le résultat des opérations pour chaque échelle temporelle.



**Figure 14.** Trois visualisations sur plusieurs échelles temporelles de la quatrième instance (*i-note*) de *fak9ba* avec le logiciel Audacity

La figure ci-dessous permet la visualisation des résultats des opérations micro-échelle temporelle. Le code a été compilé avec une seule branche (une seule *i-note*) de *fak9ba*. La première visualisation, de l'ordre de 12 secondes, rend visible l'opération de l'enveloppe intégrale et l'effet de *panning*. Dans la deuxième visualisation, de l'ordre de 2 secondes, l'effet panoramique est encore plus clair et les fonctions de variation aléatoire de la taille de grain et de l'écart temporel entre les grains sont facilement visualisables. La dernière visualisation, de l'ordre de 100 millisecondes, permet la visualisation du dynamisme temporel de la forme d'onde résultante de chaque grain. La figure ci-dessus rend visible ce que l'écoute perçoit: la singularité des opérations numériques, chaque grain étant unique.





**Figure 15.** Visualisation micro-échelle temporelle de la quatrième, cinquième, sixième, septième et huitième instance (*i-note*) de *fak9ba* avec le logiciel Reaper

Dans la figure ci-dessus (figure 15) les huit instances de *fak9ba* ont été compilées individuellement et ensuite assemblées dans un logiciel multipistes, chaque piste correspond donc à une instance (*i-note*). Il est possible de visualiser l'augmentation progressive de l'amplitude de chaque instance et les microsdécalages entre chaque groupe de grains.

A partir de ces trois visualisations de *Herpetologia* (figures 2, 3, 14 et 15), trois niveaux élémentaires de mixage peuvent être classés: micro-échelle à l'intérieur de l'objet (Figure 15) ; micro-échelle sur l'ensemble de l'objet (Figure 16) ; macro-échelle au niveau de *Hepertologia* (figures 2 et 3). Les opérations sont liées dans un réseau opératoire, car chaque opération n'a de sens que liée à l'ensemble des autres opérations. La compilation individuelle d'une instance uniquement (dans la figure 14) ne rend pas audible l'émulation des sons de grenouilles et encore moins l'effet de « rendu musical ». Même à l'écoute d'un fichier sonore individuel, comme *faj9g*, le premier de *Hepertologia*, l'effet mimétique n'est pas assez clair. C'est surtout grâce à des opérations macro-échelle de superposition, par affinité morphologique, que la perception fait le lien entre un paysage « réel » et des opérations musicales numériques.

## 5 - Conclusion

L'œuvre de Caesar se place dans la perspective de la recherche artistique. Deux exemples de compositeurs de la musique électroacoustique - Pierre Schaeffer, créateur de la musique concrète et Jean-Claude Risset, pionnier de la musique numérique – partagent ses mêmes démarches fondamentales: un travail de va-et-vient entre la création et la recherche des moyens de création sonores. Pour la circonstance, il est inutile de tracer une ligne cartésienne linéaire entre recherche et création: le produit musical est en même temps résultat et ressource d'un même processus créatif.

La recherche dans *Círculos Ceifados* fait partie d'un travail à long terme qui comprend la bioacoustique et les méthodes numériques, comme la synthèse FM, le traitement granulaire et l'effet de *panning*. Le processus de création de la pièce traverse plusieurs œuvres et est largement documenté au cours des articles. Cela souligne une autre caractéristique de la musique électroacoustique contemporaine, l'émergence de la figure du compositeur-chercheur.

Caesar est conscient du fonctionnement dynamique des opérations numériques. Il utilise le terme *dinamo* comme définition de la recherche musicale dans *Círculos Ceifados*. Cela est une référence à la procédure dynamique dans les travaux des compositeurs de la musique concrète. Les catégories musicales de durée, hauteur et timbre n'ont plus lieu dans une approche itérative dynamique. Ce sont surtout des propriétés d'un objet-opérateur sonore.

Un processus de composition perceptif en feedback d'action/perception est implicite dans la composition de Caesar, ce qui fait le lien avec une approche orientée objet-opérateur, même si ces principes n'ont pas été abordés explicitement par le compositeur. L'approche multi-échelle temporelle, le codage qui privilégie les propriétés de l'objet-opérateur tels que la clôture et l'encapsulation, la composition de singularités et les opérations des méthodes numériques sont dans *Círculos Ceifados* un témoin d'une théorie compositionnelle collective de la deuxième moitié du XXe siècle.

L'œuvre de Caesar est alors un exemple réussi qui confirme que la pratique théorique compositionnelle selon une approche orientée objetopérateur est l'un des paradigmes de la pratique compositionnelle numérique du tournant des années 2000.

## Références

1. Boulanger, Richard et al. 2000. *The Csound Book: Perspectives in Software Synthesis, Sound Design, Signal Processing, and Programming*. Cambridge, Mass.: MIT Press.
2. Budón, Osvaldo; Vaggione, Horacio. 2000. Composing with Objects, Networks, and Time Scales: An Interview with Horacio Vaggione. *Computer Music Journal* 24 (3), p. 9–22.
3. Caesar, Rodolfo. 1992. *The composition of Electroacoustic Music*. Thèse de doctorat. Norwich: University of East Anglia.



4. \_\_\_\_\_. 1996. Artefatos FM para produção de ritmos pseudo-naturais. In: Anais do III Simposio Brasileiro de Computação e Música. Recife: UFP, p.73-77.
5. \_\_\_\_\_. 1997. Um encontro da composição com a bio-acústica via FM. In: Anais do X Encontro Nacional da ANPPOM, p. 236-241. Goiânia: UFG.
6. \_\_\_\_\_. 2003. A confluência em Tinnitus. In: Anais do IV Colóquio de Pesquisas da Pós-graduação, p. 11-19. Rio de Janeiro: UFRJ.
7. \_\_\_\_\_. 2008. Círculos Ceifados. Rio de Janeiro: 7 Letras
8. Chowning, John. 1973. The Synthesis of Complex Audio Spectra by Means of Frequency Modulation. Journal of the Audio Engineering Society, 21, p. 7.
9. Ferraz, Silvio. 2007. De Tinnitus a Itinerários do curvelo. In: Anais do XVII Congresso da Anppom. São Paulo: Anppom.
10. Ferraz, Silvio. 2008. Duas peças de Rodolfo Caesar Tinnitus (2004) e Bioacústica(2005). Música Hodie, Vol.8 n.1.
11. Gubernikoff, Carole. 2003. Análise Musical e Empirismo em Obras de Rodolfo Caesar e Tristan Murail, thèse, Rio de Janeiro, UNIRIO.
12. \_\_\_\_\_. 2009. « Introdução à Pedra » de Rodolfo Caesar. Revista eletrônica de musicologia v. XII.
13. Pinkston, Russell. 2000a. FM Synthesis in Csound. In: The Csound Book: Perspectives in Software Synthesis, Sound Design, Signal Processing, and Programming. (Org. Boulanger, R.). Cambridge: The MIT Press.
14. \_\_\_\_\_. 2000b. Constrained Random Events Generation and Retriggering in Csound. In: The Csound Book: Perspectives in Software Synthesis, Sound Design, Signal Processing, and Programming. (Org. Boulanger, R.). Cambridge: The MIT Press.
15. Risset, Jean-Claude. 2001. Problèmes posés par l'analyse d'œuvre musicales dont la réalisation fait appel à l'informatique. In: Analyse et création musicales: Actes du troisième congrès européen d'analyse musicale, Montpellier, 1995, Paris: L'Harmattan.
16. Roads, Curtis. 2001. Microsounds, Cambridge: MIT Press.
17. Schaeffer, Pierre. 1966. Traité des objets musicaux, Paris: Seuil.
18. Smalley, Denis. 1986. Spectro-morphology and Structuring Processes. In: The Language of Electroacoustic Music, p. 61-93. Londres: Macmillan Press.

19. Solomos, Makis. 2007. Espaces composables: essais sur la musique et la pensée musicale d'Horacio Vaggione. Paris: Harmattan.
20. Svidzinski, João H. E. 2013. De Círculos Ceifados À Turdus La Composition Électroacoustique Fondée Sur La Bioacoustique. Mémoire de Master 1. SaintDenis: Université de Paris VIII.
21. \_\_\_\_\_. 2014. Composition par modélisation, œuvre mixte en temps réel en Csound à partir d'un modèle réel. Mémoire de Master 2. SaintDenis: Université de Paris VIII.
22. Svidzinski, João H. E. et Bonardi, Alain. 2015. Vers une théorie de la composition musicale numérique fondée sur des réseaux d'objets. In: Actes des Journées d'Informatique Musicale 2015. Université de Montréal.
23. \_\_\_\_\_. 2016. Modélisation orientée objet-opérateur: une proposition méthodologique créative pour l'analyse du répertoire musical numérique. In: Actes des Journées d'Informatique Musicale 2016. Albi: GMEA – Centre National de Création Musicale.
24. Vaggione, Horacio. 1995. Objets, Représentations, Opérations. *Ars Sonora* n°2, p.33–51. <http://www.ars-sonora.org/html/numeros/numero02/02e.htm>. Lien visualisé le 1 décembre 2016.
25. \_\_\_\_\_. 1996. Articulating Micro-Time. *Computer Music Journal* vol. 20 n°1, p. 33-38.
26. \_\_\_\_\_. 1998a. L'espace Composable. Sur Quelques Catégories Opératoires. In: *La Musique Électroacoustique. L'espace, Musique/philosophie*. Paris: Archives Karéline.
27. \_\_\_\_\_. 1998b. Son, temps, objet, syntaxe. Vers une approche multi-échelle dans la composition assistée par ordinateur. In: *Musique, rationalité, langage. L'harmonie : du monde au matériau, revue Cahiers de philosophie du langage* n° 3, p. 169-202.
28. \_\_\_\_\_. 2000. Perspectives de L'électroacoustique. [http://www.revue-chimeres.fr/drupal\\_chimeres/files/40chi06.pdf](http://www.revue-chimeres.fr/drupal_chimeres/files/40chi06.pdf)  
Lien consulté le 1er décembre 2016.
29. \_\_\_\_\_. 2004. Quelques remarques ontologiques sur les processus de composition musicale. In: *Musiques, arts, technologies. Pour une approche critique*. p.332-346. Paris: L'Harmattan. (traduction française de: Vaggione, H. 2001. Some Ontological Remarks about Music Composition Processes. *Computer Music Journal*, vol. 25 n°1, p. 54-61).