



HAL
open science

DISEÑO Y VALIDACIÓN DE LOS CÁLCULOS DE UN MOTOR R-CANDY E65

Daniel Valdivieso Merino, Mauricio Andrés Rojas Nova, Andrés Felipe Correa
Rivera

► **To cite this version:**

Daniel Valdivieso Merino, Mauricio Andrés Rojas Nova, Andrés Felipe Correa Rivera. DISEÑO Y VALIDACIÓN DE LOS CÁLCULOS DE UN MOTOR R-CANDY E65. [Research Report] Universidad Industrial de Santander. 2017. hal-01655507

HAL Id: hal-01655507

<https://hal.science/hal-01655507>

Submitted on 5 Dec 2017

HAL is a multi-disciplinary open access archive for the deposit and dissemination of scientific research documents, whether they are published or not. The documents may come from teaching and research institutions in France or abroad, or from public or private research centers.

L'archive ouverte pluridisciplinaire **HAL**, est destinée au dépôt et à la diffusion de documents scientifiques de niveau recherche, publiés ou non, émanant des établissements d'enseignement et de recherche français ou étrangers, des laboratoires publics ou privés.

RESEARCH REPORT

DISEÑO Y VALIDACIÓN DE LOS CÁLCULOS DE UN MOTOR R-CANDY E65

DANIEL RODRIGO VALDIVIESO MERINO
MAURICIO ANDRES ROJAS NOVA
ANDRES FELIPE CORREA RIVERA

ADVISOR: JULIAN GUSTAVO RODRÍGUEZ FERREIRA

A001
Bucaramanga 2017

Daniel Rodrigo Valdivieso Merino, Andrés Felipe Correa Rivera, Mauricio Andrés Rojas Nova, *Diseño y validación de los cálculos de un motor R-Candy E65*, School of Mechanical Engineering, Universidad Industrial de Santander. Research report, Bucaramanga, Colombia, 2017.

Abstract: In the following report we show the calculations made for R-Candy E65 type engine that will be used in the rocket Hickam I of the UISAerospace research seedbed of the Faculty of Physicomechanical Engineering. The target is to obtain a height of 150 meters or more.

Keywords: *design of rocket motors; amateur rocket making; amateur rocket motors.*

Correspondence: jgrodrif@uis.edu.co

Research Group on Energy and Environment – GIEMA
School of Mechanical Engineering
Universidad Industrial de Santander
Ciudad Universitaria
Bucaramanga, Colombia

email: giema@uis.edu.co <http://giema.uis.edu.co>

Diseño y validación de los cálculos de un motor R-CANDY E65

D. Valdivieso^{1a}, M. Rojas^{1b}, A. Correa^{1c}

¹SCUA, School of Mechanical Engineering., Universidad Industrial de Santander, Colombia. Email:

^a dvaldiviesomerino.drvm@gmail.com, ^b andrsnov@gmail.com, ^c anfecori21@gmail.com

ABSTRACT

In the following report we show the calculations made for R-Candy E65 type engine that will be used in the rocket Hickam I of the UISAerospace research seedbed of the Faculty of Physicomechanical Engineering. The target is to obtain a height of 150 meters or more.

KEYWORDS: design of rocket motors; amateur rocket making; amateur rocket motors.

1. INTRODUCCIÓN

El Semillero de Investigación GIEMA busca la aplicación de la ingeniería para la resolución de problemas en las áreas del diseño[1]–[3], energía [4], [5], biomecánica, y aeronáutica. Dentro de sus áreas de interés se encuentra el grupo de Cohetería UISAeroespacial, que actualmente investiga el desarrollo de cohetes propulsados por combustible sólido.

El diseño y manufactura de un motor de cohete tipo R-Candy, abarca varias áreas del conocimiento pertenecientes a las ciencias e ingeniería [6]–[8]. Dicho motor se ha diseñado para un modelo de cohete llamado HICKAM, fabricado por los estudiantes del Semillero GIEMA de Cohetería UISAeroespacial pertenecientes a la Universidad Industrial de Santander.

El motor consta de varias secciones que deben funcionar de forma precisa bajo un factor de seguridad pertinente, ya que es el corazón del cohete. De manera que este determina la trayectoria del cohete, desempeño y/o fallos como explosiones imprevistas; es necesario advertir que no solo puede fallar por el diseño dimensional o de componentes del motor, también influye de manera significativa la manufactura del mismo.

Los motores de cohete constan de una cámara de combustión de geometría cilíndrica, que posee una camisa (cilindro), rodeada por un aislante térmico y o retardante ignífugo, el cual ayuda a retrasar la transferencia de calor a la camisa y así evitar la pérdida de energía; dos secciones transversales que ayudan a presurizar los gases dentro de la misma, una sección trasversal es un sello que bloquea el escape de gases por ese sentido, y la otra de estas dos secciones es la tobera, que es la abertura que da salida a los gases internos del motor; quien entrega la energía es el propelente, que es una mezcla de Sorbitol y Nitrado de potasio, el cual en proporciones adecuadas genera una combustión denominada deflagración con la ayuda de un iniciador o llama.

2. METODOS

2.1. CÁMARA DE COMBUSTIÓN

Para el diseño de motores y cámaras de combustión existen herramientas numéricas y analíticas que permiten una aproximación al problema [9]. En la cohetería amateur, uno de los primeros pasos para la construcción de un motor, en este caso tipo Candy, es el diseño de las proporciones de la cámara de combustión, ya que a veces se está limitado por la adquisición de los materiales que estén disponibles en el entorno.

En ésta ocurre la combustión del propelente, y va desde el inicio del grano hasta la garganta de la tobera.

Los parámetros a tener en cuenta son:

- D_c = Diámetro de la cámara de combustion
- l_c = Longitud

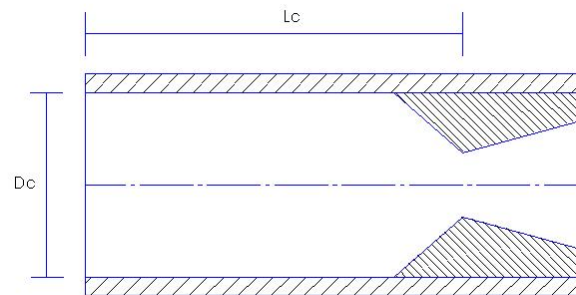


Figura 1.1. Dimensiones en la sección transversal de un motor.

2.2. PROPELENTE

DIMENSIONES DEL GRANO

Después de haber definido la cámara de combustión se pasa a los parámetros físicos del grano:

- D_0 = Diámetro exterior del grano
- d_0 = Núcleo del propelente
- l_0 = Longitud del grano
- n = Numero de granos

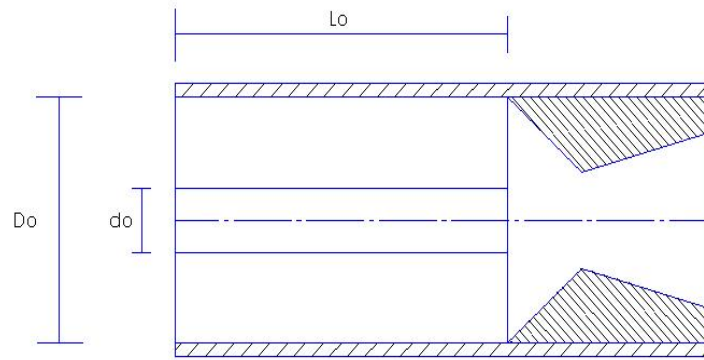


Figura 1. Vista transversal de la parte inferior del motor.

2.3. COMPOSICIÓN DEL GRANO

Hasta el momento son tres las mezclas más utilizadas hoy día en los motores tipo Candy [10]:

- Nitrato de potasio – Sorbitol
- Nitrato de potasio – Sacarosa
- Nitrato de Potasio – Dextrosa

En estos tres motores el oxidante es siempre el mismo (Nitrato de potasio), y lo que varía es el combustible, que como se aprecia, son distintos tipos de azúcar.

A su vez, también se debe definir las proporciones de la mezcla, es decir, los parámetros químicos:

- f_o = Fracción de masa del Oxidante
- f_f = Fracción de masa Combustible

También es importante conocer la calidad de la mezcla para saber qué tan eficiente será la combustión.

$$\eta = \frac{\rho_{real}}{\rho_{ideal}} \quad (1)$$

2.4. PRESIÓN MÁXIMA Y K_n

La presión es un factor muy importante, ya que éste es proporcional a la rata de quemado, es decir, a mayor presión interna, la rata de quemado del propelente será mayor. Por eso se debe escoger un valor de presión máxima interna. Generalmente está definido por la resistencia del material de la cámara de combustión.

Una vez definida la presión máxima, se usan las tablas proporcionadas por Richard Nakka, para definir el K_{nmax} .

$$K_{nmax} = \frac{A_{bmax}}{A_t} \quad (2)$$

Donde:

- A_{bmax} = Área de quemado máxima
- A_t = Área transversal de la garganta de la tobera

Como se aprecia, si se define el valor de K_n y el del Área de quemado, se puede tener el diámetro de la garganta de la tobera.

2.5. PARÁMETROS IMPORTANTES DE LA CÁMARA DE COMBUSTIÓN DEL MOTOR.

Se deben conocer factores que indiquen el comportamiento y, a su vez, la eficiencia del motor. Para esto se deben definir primeramente elementos del ambiente y de los materiales que componen nuestro motor como:

- P_{atm} = Presión atmosférica.
- $\eta_{combustion}$ = Eficiencia de la combustión.

Una vez se conocen éstos, se procede a calcular:

- Regresión de la superficie.
- Rata de quemado del propelente.
- Tiempo de quemado.
- Flujo másico.
- Presión.

Estos valores no son constantes, ya que se trabaja con un sistema de flujo transitorio debido a que el área de quemado no es constante.

2.6. REGRESIÓN DE LA SUPERFICIE

La regresión es la cantidad de propelente en unidad de longitud que se ha quemado, ya sea radial o longitudinalmente; lo anterior depende de la forma en que se de ignición y cómo esté aislado.

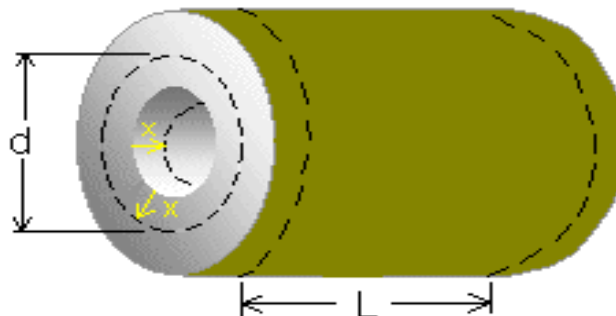


Figura 2. Grano del propelente.

Imagen tomada de: <http://www.nakka-rocketry.net/design/bates1.gif>

Para hallar este valor se debe definir el número de intervalos en que se dividirá la combustión, entre mayor sea el número más preciso serán los valores. Una vez definido el número de intervalos se usa la siguiente ecuación.

$$x = \frac{D_o - d_o}{2 * N_{intervalos}} \quad (3)$$

2.7. RATA DE QUEMADO DEL PROPELENTE

La rata de quemado es la cantidad de propelente en unidad de longitud que se quema por unidad de tiempo.

Depende de varios factores, sin embargo, los más significativos son:

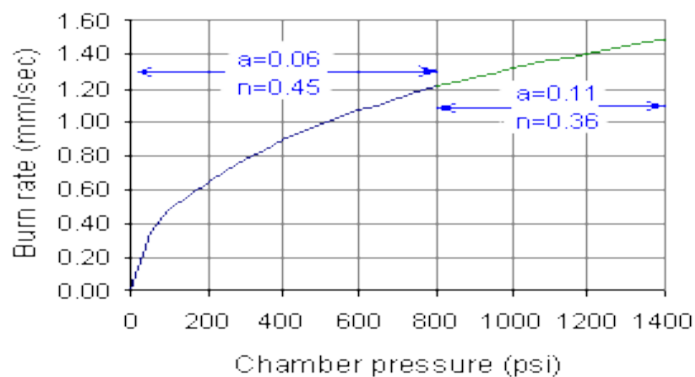
- Presión de la cámara de combustión.
- Temperatura Inicial de la mezcla.

La función de Saint Robert (4). es la que más cerca está de describir la rata de quemado:

$$r = r_0 + aP_0^n \quad (4)$$

Donde r es la rata de quemado y P_0 la presión de la cámara.

Los valores a y n son sacados experimentalmente, y como se observa en la siguiente gráfica, varían con la presión de la cámara.



Grafica 1. Grafica presión vs rata de quemado.

Imagen tomada de : <http://www.nakka-rocketry.net/burnrate.html#Burnrate>

2.8. TIEMPO DE QUEMADO

Es el tiempo que tarda todo el propelente en consumirse debido a la combustión del mismo, para hallar éste se puede usar la ecuación.

$$t = \frac{x}{r} \quad (5)$$

Se divide la regresión superficial de un determinado intervalo por su respectiva rata de quemado, Así se obtendría el tiempo estimado en ocurrir dicha regresión. Para el tiempo total se suma el tiempo dado para cada intervalo.

2.9. FLUJO MÁSSICO

Es la cantidad de gases por unidad de masa que salen en determinado tiempo. Para hallar este valor se usa.

$$\dot{m} = \frac{m_1 - m_2}{\Delta t} \quad (6)$$

Se toma la cantidad de masa que ha hecho combustión y se divide por el intervalo de tiempo ocurrido.

En donde cada valor de masa se obtiene de la siguiente manera.

$$m = V_g \cdot \rho_g \quad (7)$$

Como el volumen del grano va disminuyendo a medida que se quema, a la masa le ocurre lo mismo, sin embargo, que disminuya la masa no significa que ocurra lo mismo con el flujo másico, ya que los intervalos de tiempo no son constantes.

2.10. PRESIÓN EN LA CÁMARA DE COMBUSTIÓN

La presión es un factor clave, ya que define el empuje que tendrá el motor, y si ésta varía, el empuje también. Este valor es generado por los gases que salen expulsados a través de la cámara de combustión.

Usando la ecuación de gases y sabiendo que la presión inicial es la atmosférica tenemos.

$$P_0 = \rho_g * R * T + P_{atm} \quad (8)$$

Donde:

- ρ_g = Densidad de los gases
- R = Constante del gas
- T = Temperatura de la combustión

- P_{atm} = Presión atmosférica

Como se trabaja con gases, acá tenemos una ecuación donde la densidad e le mezcla varía, teniendo así flujo compresible.

Para hallar la densidad de los gases generados se debe ver la cantidad de gases que quedan atrapados en la cámara de combustión, ya que el flujo de másico de la tobera difiere del de la cámara de combustión.

Primero se halla el flujo másico en la garganta de la tobera con la expresión.

$$\dot{m}_{noz} = P_0 \cdot A^* \sqrt{\frac{k}{RT_0} \left(\frac{2}{k+1} \right)^{\frac{k+1}{2(k-1)}}} \quad (9)$$

Para ver la cantidad de gases quedan en la cámara atrapados, se hace la resta:

$$\dot{m}_{sto} = \dot{m} - \dot{m}_{noz}$$

Y para la masa:

$$m_{sto} = \dot{m}_{sto} * t$$

Hallamos la densidad de los gases producidos.

$$\rho_{prod} = \frac{m_{sto}}{V_{libre}} \quad (10)$$

Donde el volumen libre es:

$$V_{libre} = V_{camara} - V_{grano}$$

2.11. EMPUJE DEL MOTOR

El empuje es lo que caracteriza a un motor, con este valor podemos hacer los cálculos pertinentes para llegar a una altura teórica, teniendo en cuenta también otros factores, como el peso del cohete, la fuerza de viscosidad ocasionada por el aire, entre otras cosas.

Antes de pasar al cálculo de éste, se deben establecer unos valores:

- n_{noz} = eficiencia de la tobera
- $\frac{A_e}{A_t}$ = Proporción de expansión de la tobera (Divergencia)

Definido esto, usamos la fórmula del empuje.

$$F = C_f * n_{noz} * A_t * P_0 \quad (11)$$

Las anteriores variables ya se han definida a excepción de C_f , que corresponde al coeficiente de empuje, y se calcula según la ecuación.

$$C_f = \sqrt{\frac{2k^2}{k-1} \left(\frac{2}{k+1}\right)^{\frac{k+1}{k-1}} \left[1 - \left(\frac{P_e}{P_0}\right)^{\frac{k-1}{k}}\right]} + \frac{(P_e - P_a)A_e}{P_0 A^*} \quad (12)$$

2.12. TOBERA

La tobera escogida es una convergente – divergente, su geometría es cónica, y los valores a saber son:

- $\beta = \text{Ángulo convergente}$
- $\alpha = \text{Ángulo divergente}$

Estos dos valores son sacados empíricamente, llegando a una conclusión donde, beta oscila entre 25 y 50 grados, y alpha entre 10 y 15 grados.

Para la longitud de la tobera se tiene que:

$$l_{conv} = \frac{D_c - D_t}{2 \tan \beta} \quad (13)$$

$$l_{diver} = \frac{D_c - D_e}{2 \tan \alpha} \quad (14)$$

Donde:

- $l_{conv} = \text{Longitud convergente}$
- $l_{diver} = \text{Longitud divergente}$

Y los diámetros, fueron calculados anteriormente.

- $D_c = \text{Diámetro de la cámara de combustión}$
- $D_t = \text{Diámetro de la tobera}$
- $D_e = \text{Diámetro exterior}$

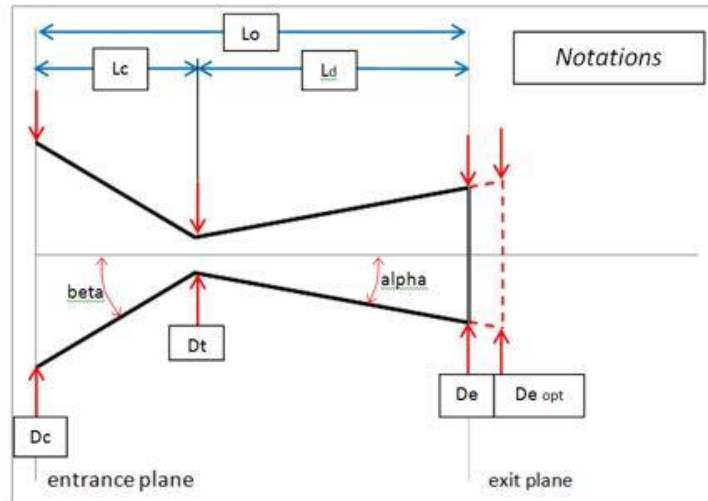


Figura 3. Vista transversal de la tobera del motor.

Imagen tomada de: Plantilla de Excel de Richard Nakka

3. CÁLCULOS

Antes de empezar los cálculos se debe aclarar que para llegar a estos valores se necesitaron varias iteraciones, ya que no hay una fórmula o unos pasos específicos que me digan las dimensiones del motor. Lo que se hace es que, a partir de ciertas dimensiones, obtendremos un empuje, entonces si obtenemos el empuje deseado quiere decir que nuestros datos son correctos, y si no, volvemos al inicio de los cálculos y cambiamos alguno de ellos.

A pesar de lo mencionado anteriormente, se tienen ciertas recomendaciones como:

$$Lc = 4 \text{ a } 5 Dc$$

$$Dc = Do$$

$$do = \frac{Do}{2}$$

$$Lo = 2 \text{ a } 3 Do$$

Ahora sí, se prosigue a enseñar los datos obtenidos para un motor de empuje promedio de 43 Newtons.

3.1. Cámara de combustión

$$D_c = 19,05 \text{ mm} = \frac{3}{4} \text{ "}$$

$$l_c = 150 \text{ mm}$$

3.2. Propelente

2.1 Dimensiones del grano

$$D_0 = 19,05 \text{ mm} = \frac{3}{4} \text{ "}$$

$$d_0 = 9,525 \text{ mm}$$

$$l_0 = 10 \text{ mm}$$

$$n = 1$$

2.2 Composición del grano

$$f_0 = 0,65$$

$$f_f = 0,35$$

$$\eta = 0,95$$

2.3 Presión máxima y kn

$$K_{nmax} = 172$$

$$P_{max} = 300 \text{ psi}$$

3.3. Parámetros importantes de la cámara de combustión del motor.

$$P_{atm} = 101300 \text{ Pa}$$

$$\eta_{combustion} = 0,95$$

3.1 Regresión de la superficie

Estableciendo 834 intervalos tenemos:

$$x = 0,0057 \text{ mm}$$

Esto significa que cada intervalo tiene una regresión superficial de 0,095 mm.

3.2 Rata de quemado del propelente

$$r = r_o + aP_0^n$$

$$r_0 = 0$$

Los demás valores son función de la presión. Para hacer una idea del comportamiento del motor pondremos la rata de quemado en el intervalo 0, 200, 600 y 834.

$$r_0 = 2,557 \text{ mm/s}$$

$$r_{200} = 8,066 \text{ mm/s}$$

$$r_{600} = 7,754 \text{ mm/s}$$

$$r_{834} = 7,805 \text{ mm/s}$$

Como se aprecia, la rata de quemado varía principalmente entre 7,6 y 8 mm/s, esto es bueno, ya que es un indicador de un quemado casi uniforme.

3.3 Tiempo de quemado

$$t_b = 0,603 \text{ s}$$

En 0,603 segundo el motor se queda sin propelente sólido, es decir, ya se ha quemado todo.

3.4 Flujo másico

Para cuestiones del cálculo de la dinámica del cohete, se usa un flujo másico promedio:

$$\dot{m} = 0,0431 \text{ Kg/s}$$

3.5 Presión en la cámara de combustión

La presión presenta una pequeña variación, por lo que resulta más útil utilizar una presión promedio, que es aproximadamente:

$$P_{prom} = 1,3 \text{ Mpa} = 180 \text{ psi}$$

3.4. Empuje del motor

La tobera como no será hecha de un material cuya erosión sea cero, ni un valor muy cercano a este, no tendrá una eficiencia muy alta. Después se busca un radio de expansión donde el Diámetro externo me genere la expansión buscada, en este caso, donde la presión del exterior de la tobera sea igual a la atmosférica.

$$n_{noz} = 0,75$$

$$\frac{A_e}{A_\epsilon} = 4$$

Para realizar un cálculo aproximado de la altura se usa un empuje promedio, ya que la presión de la cámara de combustión y el área transversal de la tobera no son constantes.

$$F_{prom} = 43 \text{ N}$$

3.5. Tobera

Por cuestiones conservativas, se toman valores que empíricamente han dado resultados fructuosos, por lo tanto, los ángulos estimados para la tobera son:

$$\beta = 35 \text{ grados}$$

$$\alpha = 12 \text{ grados}$$

Usando geometría básica sacamos los datos restantes para la construcción de la tobera:

$$l_{conv} = 9,63 \text{ mm}$$

$$l_{diver} = 13,10 \text{ mm}$$

$$D_c = 19,05 \text{ mm}$$

$$D_t = 5,57 \text{ mm}$$

$$De = 11,130 \text{ mm}$$

4. RESULTADOS FABRICACION Y PRUEBAS DE MOTORES

Los motores se fabricaron en los talleres de Diseño Industrial de la Universidad Industrial de Santander, siguiendo paso a paso la guía desarrollada en el protocolo elaborado por el semillero y que se encuentra adjunto en este correo.

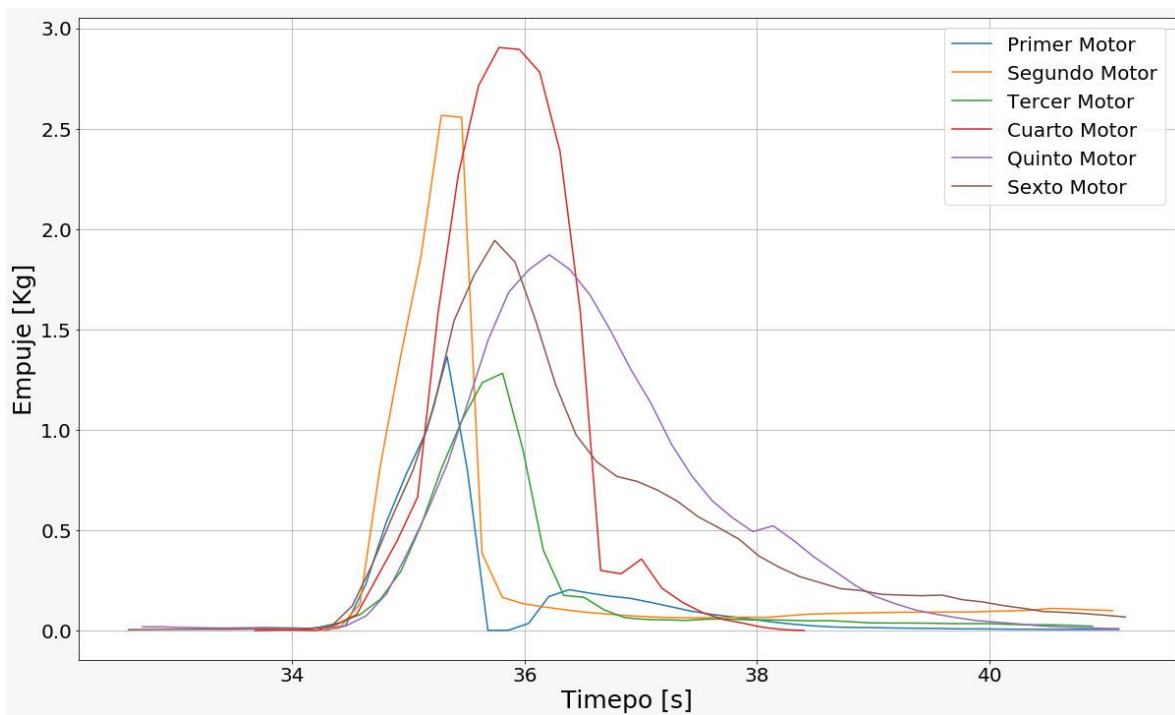
Dentro del diseño de la manufactura se llegó a un modelo el cual se fue adaptando con el tiempo, a través de la experimentación.

Tabla 1. Principales fallos en las pruebas de los motores y su respectiva corrección.

FALLOS	CORRECCIÓN	OBJETIVO
Aumento excesivo de la temperatura en la camisa del motor.	Inclusión de un aislante térmico o material ignífugo.	Evitar la pérdida de energía y la deformación de la cámara de combustión.
Expulsión de la tobera.	Ranurado en la camisa, en donde hace contacto con el sello.	Aumentar la adherencia de la tobera a la camisa.

Humedad del propelente en la manufactura.	Menor exposición al aire a la hora de manufacturar el grano previo al ensamblaje del motor.	Evitar que el grano del motor absorbiera humedad.
Humedad del propelente después de la manufactura.	Almacenaje en bolsas herméticas con Silica Gel en su interior.	La Silica Gel ayuda a absorber la humedad relativa del sistema.

Las pruebas se realizaron en el diamante de béisbol de la Universidad Industrial de Santander, utilizando el banco de pruebas del semillero para registrar los datos.



Grafica 2. Grafica tiempo de quemado vs empuje de los motores probados.

Los datos obtenidos por la celda de carga que hace parte del banco de pruebas estático, con ayuda de Python, se graficaron como datos del empuje del motor en función del tiempo. En la anterior gráfica se tiene el registro de 6 motores.

Las gráficas se asemejan a una campana de Gauss, es decir, el impulso del motor, que es la fuerza multiplicada por el tiempo, se concentra en un corto espacio de tiempo, por lo que el cohete se elevará en su mayoría por inercia, y el motor estará encendido un corto lapso.

El empuje se da por los gases generados en la combustión, es decir, entre mayor propelente se quemó, mayor será el empuje. Como el quemado del grano se da en forma radial, las gráficas cuentan con un pico que corresponde al quemado de la máxima área permitida, que la del radio exterior. Una vez consumido todo el propelente, el empuje desciende bruscamente.

Como se observa en la gráfica, el comportamiento de los motores difiere bastante, sin embargo, en todos se mantiene la misma forma. Este fenómeno se debe a que la manufactura con la que se cuenta no asegura que todos los motores queden exactamente iguales, además de que no se cuenta con un almacenamiento hermético para los mismos. Se espera implementar métodos donde la variante humana quede fuera del proceso y se pueda asegurar un comportamiento semejante en el quemado de los motores, para así predecir satisfactoriamente el comportamiento del cohete.

5. CONCLUSIONES

Se ve una mejoría en el empuje debido a los nuevos protocolos de fabricación y purificación de los componentes.

El lote de motores fabricados tuvo un relativo comportamiento homogéneo comparado con otras pruebas hechas, esto es un avance significativo para la parte de fabricación.

Aun se debe trabajar más en la manufactura de los motores ya que no se consigue el empuje necesario para el objetivo trazado.

La humedad y la compactación del grano pudieron ser algunas de las posibles variables que influyeron para no tener un empuje óptimo.

La mejora en las mechas asegura que el motor tenga una buena ignición. (Falta comprobar como estas mechas están afectando el quemado del grano, si lo está haciendo de manera radial o axial)

6. AGRADECIMIENTOS

Durante el desarrollo de estas actividades se contó con el apoyo de otros integrantes del semillero SCUA, en especial el estudiante de maestría Sergio Alexander Peñaloza Peña, quien ayudó en la mejora de la purificación de los componentes del motor. También un agradecimiento a los profesores Julián Rodríguez y Ricardo Jaimes por dirigirnos en las actividades, y en general al grupo de investigación GIEMA, por fomentar y apoyar la realización de estos trabajos.

7. REFERENCIAS

- [1] A. Asdrúbal, C. Graciano, and O. A. González-Estrada, “Resistencia de vigas esbeltas de acero inoxidable bajo cargas concentradas mediante elementos finitos,” *Rev. UIS Ing.*, vol. 16, no. 2, pp. 59–67, 2017.
- [2] O. A. González-Estrada, S. Natarajan, and C. Graciano, “Reconstrucción de tensiones para

- el método de elementos finitos con mallas poligonales,” *Rev. UIS Ing.*, vol. 16, no. 1, pp. 23–34, 2017.
- [3] H. G. Sánchez Acevedo, J. Uscátegui, and S. Gómez, “Metodología para la detección de fallas en una estructura entramada metálica empleando las técnicas de análisis modal y PSO,” *Rev. UIS Ing.*, vol. 16, no. 2, pp. 43–50, 2017.
- [4] Y. J. Rueda Ordóñez and K. K. Tannous, “Análisis cinético de la descomposición térmica de biomásas aplicando un esquema de reacciones paralelas independientes,” *Rev. UIS Ing.*, vol. 16, no. 2, pp. 119–128, 2017.
- [5] P. P. Vergara-Barrios, J. M. Rey-López, G. A. Osma-Pinto, and G. Ordoñez-Plata, “Evaluación del potencial solar y eólico del campus centra de la Universidad Industrial de Santander y la ciudad de Bucaramanga, Colombia,” *Rev. UIS Ing.*, vol. 13, no. 2, pp. 49–57, 2014.
- [6] Y. A. Cengel and M. A. Boles, *Termodinámica*. McGraw-Hill, 1996.
- [7] G. P. Sutton and O. Biblarz, *Rocket propulsion elements*. Hoboken, NJ: John Wiley & Sons, 2017.
- [8] G. N. Amarantov, M. Y. Egorov, S. M. Egorov, D. M. Egorov, and V. I. Nekrasov, “Numerical modeling of the processes within the combustion chamber of a solid propellant rocket engine during the stabilization of the design operation mode,” *Fluid Dyn.*, vol. 46, no. 3, pp. 467–478, 2011.
- [9] A. L. Delgado-Mejia, L. C. Olmos-Villalba, and S. E. Rivero-Mejia, “Comparative study of the indicated cycle of a diesel engine using simulation CFD and experimental data,” *Rev. UIS Ing.*, vol. 13, no. 1, 2014.
- [10] S. Peñalosa, “Protocolo de purificación de nitrato de potasio. SCUA,” Bucaramanga, 2017.