



**HAL**  
open science

## Modélisation et expérimentation d'échangeurs d'un cycle de Rankine pour l'énergie thermique des mers

Frantz Sinama, Alexandre Dijoux, Bertrand Clauzade, Olivier Marc Marc, Jean Castaing-Lasvignottes

### ► To cite this version:

Frantz Sinama, Alexandre Dijoux, Bertrand Clauzade, Olivier Marc Marc, Jean Castaing-Lasvignottes. Modélisation et expérimentation d'échangeurs d'un cycle de Rankine pour l'énergie thermique des mers. XIIIe Colloque Inter-universitaire Franco-Québécois (CIFQ) sur la thématique "Thermique des systèmes", May 2017, Saint-Lô, France. hal-01650003

**HAL Id: hal-01650003**

**<https://hal.science/hal-01650003>**

Submitted on 28 Nov 2017

**HAL** is a multi-disciplinary open access archive for the deposit and dissemination of scientific research documents, whether they are published or not. The documents may come from teaching and research institutions in France or abroad, or from public or private research centers.

L'archive ouverte pluridisciplinaire **HAL**, est destinée au dépôt et à la diffusion de documents scientifiques de niveau recherche, publiés ou non, émanant des établissements d'enseignement et de recherche français ou étrangers, des laboratoires publics ou privés.

# MODELISATION ET EXPERIMENTATION D'ÉCHANGEURS D'UN CYCLE DE RANKINE POUR L'ÉNERGIE THERMIQUE DES MERS

Frantz **SINAMA**<sup>a,\*</sup>, Alexandre **DIJOUX**<sup>ab</sup>, Bertrand **CLAUZADE**<sup>b</sup>, Olivier **MARC**<sup>a</sup>, Jean  
**CASTAING-LASVIGNOTTES**<sup>a</sup>

<sup>a</sup> laboratoire PIMENT, Université de la Réunion, Saint Pierre, La Réunion, France DOM

<sup>b</sup> DCNS, Centre Indret, La Montagne, France

## RÉSUMÉ

Ce papier propose l'analyse des résultats obtenus sur un évaporateur à tubes ailettés testé sur un prototype expérimental, le PAT ETM. Il s'agit d'un modèle tubes-calandre à deux passes, constitué de plus de 150 tubes et d'une puissance comprise entre 450 et 500 kW. L'échangeur est modélisé par zone au moyen de la méthode du  $\Delta TLM$ , en séparant la partie dédiée au chauffage de l'ammoniac liquide avant ébullition, et l'évaporation elle-même en deux parties. Par hypothèse et compte tenu de la bibliographie riche et assez complète en la matière, nous avons opté pour les résultats de Rabas et Cane concernant les coefficients d'échange internes aux tubes où s'écoule l'eau en régime turbulent. Il en va de même concernant le réchauffage de l'ammoniac liquide avant ébullition à l'extérieur des tubes ailettés, domaine assez renseigné qui nous a permis d'opter pour les travaux de Zukauskas, Petukhov, ou plus récemment de Fernández-Seara. La plus grande inconnue se situe lors de l'ébullition que nous avons déjà pointée du doigt à l'occasion d'une étude similaire dans le cas de tubes lisses où la dispersion des résultats des modèles de coefficient d'échange s'avérait préoccupante dans un objectif de dimensionnement. Les nombreux résultats expérimentaux que nous avons obtenus pour différentes conditions de fonctionnement (températures d'entrée, débit d'ammoniac et d'eau variables) permettent, fort heureusement, de procéder, par méthode inverse, à l'identification expérimentale de ces coefficients d'échange globaux par ébullition. Ils sont ensuite comparés aux corrélations de la littérature afin de faire le choix de celle-là plus adaptée à notre cas et devant permettre par la suite de servir aux futurs dimensionnements de centrales ETM. L'approche choisie permet également de déterminer la proportion des surfaces d'échange dédiées à chaque zone et à chaque phénomène.

*Mots Clés : ORC, Energies Marine Renouvelable, Modélisation, Expérimentation*

## NOMENCLATURE

### Symboles :

|            |  |
|------------|--|
| Nu         | Nombre de Nusselt                            |
| Pr         | Nombre de Prandtl                            |
| Re         | Nombre de Reynolds                           |
| L          | Longueur caractéristique, $m$                |
| T          | Température, $K$                             |
| P          | Pression, $Pa$                               |
| $\dot{m}$  | Débit massique, $kg.s^{-1}$                  |
| Cp         | Capacité calorifique, $J.kg^{-1}.K^{-1}$     |
| Rug        | Rugosité                                     |
| $L_v$      | Chaleur latente de vaporisation, $J.kg^{-1}$ |
| a          | Diffusivité thermique, $m^2.s$               |
| $d_0, d_b$ | Diamètre initial, des bulles, $m$            |
| $r_0$      | Rayon initial des bulles, $m$                |

### Lettres grecques :

|           |   |
|-----------|---|
| $\rho$    | Masse volumique, $kg.m^{-3}$              |
| $\varphi$ | Densité de flux surfacique, $W.m^{-2}$    |
| $\lambda$ | Conductivité thermique, $W.m^{-1}.K^{-1}$ |
| $\alpha$  | Coefficient d'échange, $W.m^{-2}.K^{-1}$  |
| $\nu$     | Viscosité cinématique, $m^2.s^{-1}$       |
| $\eta$    | Viscosité dynamique, $Pa.s$               |
| $\sigma$  | Tension de surface, $N.m^{-1}$            |

### Indices / Exposants :

|      |                |
|------|----------------|
| liq  | liquide        |
| vap  | vapeur         |
| ref  | référence      |
| c, f | chaud, froid   |
| e, s | entrée, sortie |

\* auteur correspondant

Adresse électronique : [frantz.sinama@univ-reunion.fr](mailto:frantz.sinama@univ-reunion.fr)

## 1. INTRODUCTION

Les énergies renouvelables (ENR) connaissent un développement croissant dans le monde (avec 19,2 % de la consommation finale mondiale d'énergie produite par ces dernières en 2014 et 23,7 % en 2015). Certains moyens de production (solaire, éolien, houle principalement) présentent l'inconvénient d'une fourniture intermittente. D'autres tels que l'hydraulique sont plus facilement contrôlables mais sont limités en terme de disponibilité. Parmi les ressources issues des océans, l'énergie thermique des mers (ETM), en utilisant la différence de température disponible entre la surface et l'eau en profondeur, permet la production continue d'électricité grâce à un cycle thermodynamique de Rankine toute l'année et est facilement modulable. La ressource est toutefois réservée aux zones côtières ou offshore. Une installation expérimentale, le Prototype A Terre Energie Thermique des Mers (PAT ETM), été mise en place sur l'île de La Réunion (département outremer Français), zone propice à ce procédé avec une différence de température surface/profondeur pouvant atteindre et parfois dépasser 20°C. Ce banc permet le test et le choix des composants les plus adaptés à l'ORC (Organic Rankine Cycle), principalement les échangeurs de chaleur, afin de capitaliser de la connaissance dans ce domaine et servir de support à leur modélisation. Le principal verrou de ces échangeurs utilisé dans ces conditions particulières réside dans les faibles écarts de température auxquels ils sont soumis. Plusieurs technologies ont été testées (tubes lisses, tubes ailetés, tubes à film tombant, à plaques) sur le banc d'essais et ont permis la construction de modèles à partir de la base de données expérimentale. Le prototype a été conçu, installé et mis au point en collaboration avec un industriel et une collectivité locale. Il est la première étape dans le processus d'industrialisation d'une centrale ETM.

Le papier propose l'analyse d'un évaporateur tubes ailetés et calandre testé sur le prototype. Dans un premier temps et en utilisant la bibliographie disponible dans ce domaine, nous avons identifié et déterminé les corrélations les plus adaptées aux transferts mis en jeu pour un évaporateur à tubes ailetés. Dans le cas du changement d'état (évaporation), nous avons pu utiliser les résultats expérimentaux issus du PAT pour faire un choix plus pertinent. La méthode utilisée est basée sur une étude similaire réalisée avec un échangeur de référence à tubes lisses et présentée par Castaing-Lasvignottes *et al.* [1].

## 2. CHOIX DES MODELES

Dans la mesure où le cycle est encadré entre deux sources infinies séparées uniquement d'environ une vingtaine de degrés, les performances sont très dépendantes des échanges de chaleur entre les sources et le fluide de travail et un effort très particulier est dédié à ces

composants. A ce jour, 4 évaporateurs différents ont été testés [2]. Le type de modélisation retenu afin de caractériser ces échanges permet de rendre compte du comportement monodimensionnel des profils de température et de puissance en appliquant la méthode du  $\Delta TLM$  par zone en fonction des écoulements et de la nature des transformations (avec ou sans changement de phase). Appliqué à l'un des évaporateurs testés sur le PAT et représenté sur la figure 1, le système à résoudre est relativement simple et permet de déterminer les conditions de températures aux interfaces entre zones, les surfaces d'échanges concernées pour chaque zone, les profils de température et de puissance à l'intérieur des zones et les performances globales de l'ensemble de l'échangeur.

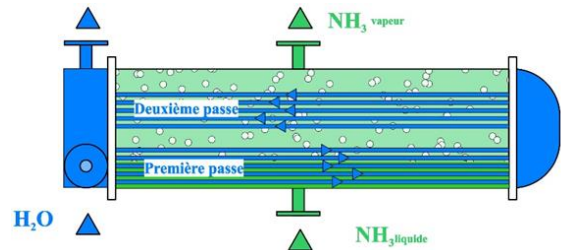


Figure 1 : coupe schématique de l'échangeur étudié.

La représentation schématique des échanges au sein de cet échangeur est représentée figure 2.

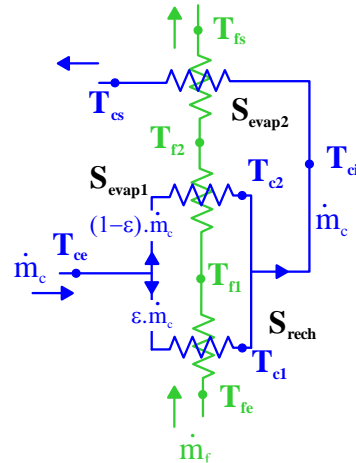


Figure 2 : schéma de principe des échanges de chaleur par zone dans l'échangeur étudié

Le système d'équation à résoudre est assez simple et s'écrit en considérant 3 zones :

$$\begin{cases} \dot{Q}_{rech} = US_{rech} * \Delta TLM(T_{ce}, T_{c1}, T_{fe}, T_{f1}) \\ \dot{Q}_{rech} = \epsilon \cdot \dot{m}_c * Cp_c * (T_{ce} - T_{c1}) \\ \dot{Q}_{rech} = \dot{m}_f * (h_{f1} - h_{fe}) \end{cases} \quad (1)$$

$$\begin{cases} \dot{Q}_{evap1} = US_{evap1} * \Delta TLM(T_{ce}, T_{c2}, T_{f1}, T_{f2}) \\ \dot{Q}_{evap1} = (1 - \varepsilon) \dot{m}_c * Cp_c * (T_{ce} - T_{c2}) \\ \dot{Q}_{evap1} = \dot{m}_f * (h_{f2} - h_{f1}) \end{cases} \quad (2)$$

$$\begin{cases} \dot{Q}_{evap2} = US_{evap2} * \Delta TLM(T_{ci}, T_{cs}, T_{f2}, T_{fs}) \\ \dot{Q}_{evap2} = \dot{m}_c * Cp_c * (T_{ci} - T_{cs}) \\ \dot{Q}_{evap2} = \dot{m}_f * (h_{fs} - h_{f2}) \end{cases} \quad (3)$$

Avec

$$\begin{cases} T_{f1} = T_{f2} = T_{fs} = T_{evap} \\ \varepsilon \dot{m}_c \cdot Cp_c \cdot T_{c1} + (1 - \varepsilon) \dot{m}_c \cdot Cp_c \cdot T_{c2} = \dot{m}_c \cdot Cp_c \cdot T_{ci} \\ \frac{S_{rech}}{S_{rech} + S_{evap1}} = \varepsilon \end{cases} \quad (4)$$

Cela suppose en revanche de connaître avec suffisamment de fiabilité la qualité des échanges entre les milieux constituant l'échangeur (fluide de travail, parois, fluide caloporteur).

Un premier travail a consisté à recenser les travaux réalisés sur les évaporateurs fonctionnant à l'ammoniac dans des conditions d'écoulement similaires afin de déterminer les meilleures corrélations d'échanges. Les transferts thermiques du côté du fluide caloporteur sont historiquement les plus simples et les plus documentés, en particulier dans le cas de cet évaporateur tubes/calandre de conception très classique. La plus référencée des corrélations est celle de Dittus et Boelter [3], complétée par la suite par les travaux de Mac Adams [4]. Rabas et Cane dans leur article de 1983 [5] ont testé quelques-unes de ces différentes corrélations à partir de résultats expérimentaux issus de 4 montages différents représentant 90 points de mesures différents. Il est particulièrement important de noter que les essais retenus sont exclusivement réalisés sur de l'eau et dans des conditions d'écoulement très proches de celles envisagées ici. Ils ont ainsi démontré la très bonne qualité de l'équation de Petukhov et Popov, de laquelle est issue celle de Gnielinski [6]. Ils ont proposé une formulation nouvelle conduisant à un taux d'erreur encore plus faible et que nous avons retenu pour la suite :

$$Nu = 0.015 Re^{0.835} Pr^{0.462} \quad (5)$$

Dans la partie de l'échangeur dédiée au chauffage de l'ammoniac liquide avant son évaporation, ce dernier circule au sein de l'échangeur tubes-calandre, à l'extérieur des tubes parcourus par l'eau dont nous venons de caractériser le transfert. On trouve bien sûr une littérature abondante sur le transfert de chaleur par

convection autour d'un tube isolé. Ici, il faut également tenir compte du fait qu'il y a beaucoup de tubes (plus de 200 dans notre cas) et que ceux-ci sont en batterie et qu'ils interagissent entre eux. De la même façon que dans la partie précédente, nous avons trouvé quelques corrélations susceptibles de s'appliquer au cas présent. Il est à noter que l'absence de chicanes dans cet échangeur tube calandre horizontal favorise une évaporation en vase et donc des vitesses de fluide (et des nombres de Reynolds correspondants) extrêmement faibles. Nous avons retenu la corrélation de Zukauskas [7] qui pour des nombres de Reynolds de 10 à 100 et dans le cas d'un arrangement des tubes en quinconce s'écrit :

$$Nu = 0.9 Re^{0.4} Pr_f^{0.36} \left( \frac{Pr_f}{Pr_w} \right)^{0.25} \quad (6)$$

La comparaison avec les travaux de Khan *et al.* [8] et de Chen et Wung [9] n'a pas apporté de réelles différences sur les valeurs obtenues.

Du côté de l'ammoniac en cours d'évaporation, il faut bien distinguer ici la différence entre les corrélations de tubes seuls soumis à une ébullition libre (car c'est le cas ici avec les vitesses de fluide que l'on observe) et leur intégration au sein d'un échangeur tube-calandre comme celui étudié ici. Nous allons, dans un premier temps, étudier les relations qui concernent les tubes seuls. Il existe là encore, une bibliographie importante sur le sujet. Un certain nombre d'articles recensent les corrélations couramment utilisées et les comparent entre elles. Parmi les plus récents, on peut citer deux remarquables références, liées essentiellement au fait qu'elles traitent partiellement ou exclusivement de l'ammoniac comme fluide en ébullition. En 2008, Thome *et al.* [10] ont présenté un état de l'art des échanges de chaleur en ébullition libre pour l'ammoniac et les hydrocarbures. Il s'agit pour la majeure partie de cet article de recenser un maximum de résultats expérimentaux, de les comparer entre eux et aussi avec quelques corrélations. En 2010, Spindler [11] a fait une étude comparative des corrélations les plus utilisées et centrées sur l'ammoniac. Nous nous sommes largement inspirés dans ce qui suit, de ses travaux. Enfin, plus récemment (2013), Gorenflo *et al.* [12] un des auteurs des nombreux travaux sur le sujet, et à l'origine de corrélations, a également produit un récapitulatif expérimental et un état de l'art de ces corrélations, y compris sur l'ammoniac. Il reprend plusieurs des corrélations citées dans [11] et en ajoute quelques-unes. Enfin en 2016, Fernandez-Seara *et al.* [13] ont travaillé sur l'amélioration du transfert de chaleur d'ammoniac en ébullition libre avec un tube à ailettes intégrales et a développé une corrélation spécifique.

D'après ces différents travaux, nous avons décidé d'utiliser les corrélations suivantes pour l'ébullition de l'ammoniac:

- Cooper [8], [14] :

$$\alpha = 55.P_r^{0.12-0.2\log(Rug)} (-\log P_r) M^{-0.5} \varphi^{0.67} \quad (7)$$

- Gorenflo [8], [14] :

$$\alpha = \alpha_{ref} \left( \frac{\varphi}{\varphi_{ref}} \right)^{0.9-0.3 P_r^{0.3}} \left[ 1.2 P_r^{0.27} + \left( 2.5 + \frac{1}{1-P_r} \right) P_r \right] \left( \frac{Rug}{Rug_{ref}} \right)^{0.133} \quad (8)$$

- Stephan et Preuser [8], [14] :

$$Nu = 0.1 \left( \frac{\varphi d_b}{\lambda T} \right)^{0.674} \left( \frac{\rho_{vap}}{\rho_{liq}} \right)^{0.156} \left( \frac{L_v d_b^2}{a^2} \right)^{0.371} \left( \frac{a \rho_{liq}}{\sigma d_b} \right)^{0.35} P_r^{-0.16} \quad (9)$$

- Mostinski [8] :

$$\alpha = 0.10605 P_r^{0.69} \varphi^{0.7} (1.8 P_r^{0.17} + 4 P_r^{1.2} + 10 P_r^{1.0}) \quad (10)$$

- Stephan et Abdelsalam [8], [15] :

$$Nu = 207 \left( \frac{\varphi d_b}{\lambda_{liq} T} \right)^{0.745} \left( \frac{\rho_{vap}}{\rho_{liq}} \right)^{0.581} \left( \frac{v_{liq}}{a_{liq}} \right)^{0.533} \quad (11)$$

- Shekriladze [14], [16] :

$$\alpha = 0.0122 \frac{\lambda_l}{r_0} \left[ \frac{\left( P \left( \frac{1}{\rho_{vap}} - \frac{1}{\rho_{liq}} \right) \right)^{0.5} \sigma C_l \rho_{liq}^2 T_s}{\eta_{liq} L_v^2 \rho_{vap}^2} \right]^{0.25} \left( \frac{r_0^2 \rho_{vap} L_v \varphi}{\sigma_l T_s} \right)^{0.7} \quad (12)$$

- Fernandez-Seara *et al.* [13] :

$$\alpha = 110.46 \left( \frac{\varphi}{A_0} \right)^{0.77} P_{red}^{1.31} \quad (13)$$

Selon l'étude réalisée par Spindler [11] qui compare corrélations et résultats expérimentaux, dans le domaine de densité de flux surfacique qui est celui obtenu ici (~ 10000 W/m<sup>2</sup>), de diamètre de tube (~ 18-20 mm) et de pression de fonctionnement (~ 5-8 bar), c'est la relation de Stephan et Abdelsalam [15] qui semble la plus appropriée pour rendre compte du comportement observé. Afin de tenir compte des turbulences engendrées par l'ébullition et de la géométrie liée à l'agencement interne des tubes échangeurs, la méthode généralement

utilisée issue de Baehr et Stephan [17] permet de calculer un coefficient d'échange moyen.

### 3. RESULTATS

L'ensemble des points expérimentaux retenus dans le cadre de cette étude est récapitulé dans le tableau 1. Il est à noter que du fait d'une configuration de l'échangeur de type noyé, il n'y a pas de surchauffe si bien que l'entrée et la sortie de l'échangeur sont complètement caractérisées. Sur le circuit d'ammoniac, tous les capteurs, dont les spécifications ont été présentées par Castaing-Lasvignottes *et al* [1], permettent de calculer les propriétés à chaque point (pression, température, titre, densité, enthalpie et entropie) de manière à réaliser des bilans énergétiques et à caractériser le comportement de l'échangeur de chaleur. Toutes les données expérimentales provenant des capteurs sont enregistrées grâce à un ordinateur d'acquisition avec une fréquence de 1 Hz. L'analyse de ces résultats réalisée dans [18] montre la bonne qualité des mesures par les très faibles écarts engendrés dans le calcul des puissances échangées. Ainsi la comparaison des mesures de flux de chaleur du côté du fluide caloporteur et du côté de l'ammoniac, présentée sur la figure 3, a montré des écarts compris entre 0.5 et 2.5 % sur l'évaporateur malgré des niveaux de puissances échangées d'environ 450 kW.

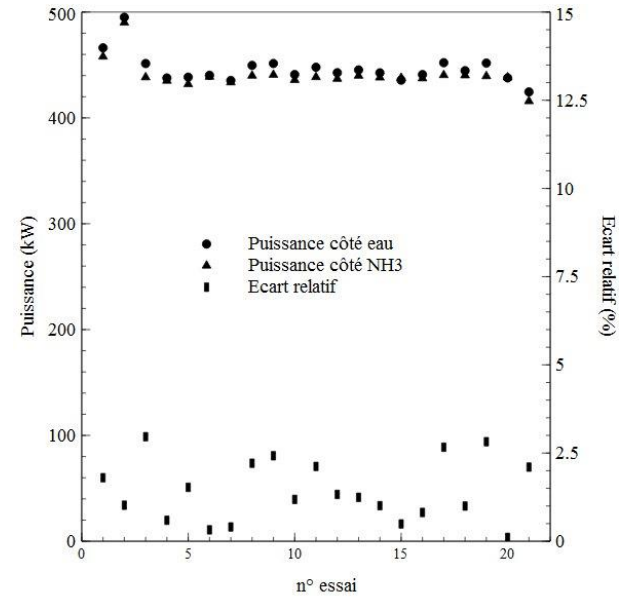


Figure 3 : Puissances échangées au niveau de l'évaporateur côté eau et côté ammoniac et écart relatif

Dans la mesure où nous avons les résultats expérimentaux de l'échangeur et une bonne confiance dans les corrélations associées aux échanges sans changement de phase, nous avons pu déterminer par méthode inverse les valeurs expérimentales des coefficients d'échange par évaporation. Les résultats obtenus et leur comparaison avec les modèles sont

représentés sur les figures 4 et 5. Du côté de l'eau (figure 4a, le calcul des coefficients d'échange donne des valeurs situées entre 5 et 7.5 kW.m<sup>-2</sup>.K<sup>-1</sup>, témoins d'échanges assez intenses. La différence entre la passe 1 et la passe2 provient du fait d'un nombre de tubes plus important dans la passe n°2 conduisant à des vitesses d'écoulement et des valeurs de Reynolds et de Nusselt plus faibles. Du côté de l'ammoniac, du fait d'un changement de section important entre le tube d'entrée du liquide et la calandre, les vitesses d'écoulement de l'ammoniac liquide avant évaporation sont extrêmement faibles (quelques mm.s<sup>-1</sup>) conduisant à des coefficients d'échange eux aussi très faibles (environ 150 W.m<sup>-2</sup>.K<sup>-1</sup>). Lors de l'évaporation de l'ammoniac, l'identification menée sur chaque essai conclu aux résultats présentés en figure 4b avec des valeurs situées entre 750 et 1300 W.m<sup>-2</sup>.K<sup>-1</sup> environ.

Tableau 1 : Conditions expérimentales de test

| N° | $\dot{m}_c$ | T <sub>ce</sub> | T <sub>cs</sub> | $\dot{m}_f$ | T <sub>ft,e</sub> | P <sub>ft,s</sub> |
|----|-------------|-----------------|-----------------|-------------|-------------------|-------------------|
|    | kg/s        | °C              | °C              | kg/s        | °C                | bar               |
| 1  | 45,00       | 27,90           | 25,42           | 0,374       | 12,3              | 9,01              |
| 2  | 43,62       | 26,99           | 24,28           | 0,402       | 13,2              | 8,74              |
| 3  | 40,87       | 25,40           | 22,75           | 0,358       | 12,1              | 8,46              |
| 4  | 36,99       | 25,40           | 22,57           | 0,356       | 12,6              | 8,47              |
| 5  | 37,94       | 25,41           | 22,64           | 0,354       | 12,7              | 8,49              |
| 6  | 39,00       | 25,40           | 22,70           | 0,359       | 12,5              | 8,50              |
| 7  | 40,00       | 25,40           | 22,80           | 0,355       | 12,5              | 8,51              |
| 8  | 40,99       | 25,40           | 22,78           | 0,360       | 12,7              | 8,49              |
| 9  | 41,97       | 25,40           | 22,83           | 0,361       | 12,6              | 8,51              |
| 10 | 42,99       | 25,48           | 23,02           | 0,357       | 12,7              | 8,41              |
| 11 | 40,81       | 25,10           | 22,48           | 0,358       | 11,6              | 8,31              |
| 12 | 40,83       | 26,01           | 23,41           | 0,358       | 12,5              | 8,59              |
| 13 | 40,85       | 27,00           | 24,39           | 0,358       | 11,3              | 9,00              |
| 14 | 45,00       | 27,00           | 24,65           | 0,358       | 12,1              | 8,85              |
| 15 | 44,04       | 26,97           | 24,60           | 0,358       | 12,3              | 8,93              |
| 16 | 42,98       | 27,02           | 24,57           | 0,358       | 12,4              | 8,92              |
| 17 | 42,02       | 27,00           | 24,43           | 0,360       | 12,3              | 8,86              |
| 18 | 41,04       | 26,99           | 24,40           | 0,360       | 12,4              | 8,81              |
| 19 | 40,00       | 27,00           | 24,30           | 0,359       | 12,4              | 8,78              |
| 20 | 39,01       | 26,93           | 24,25           | 0,358       | 11,9              | 8,78              |
| 21 | 43,58       | 27,07           | 24,74           | 0,339       | 11,9              | 8,97              |

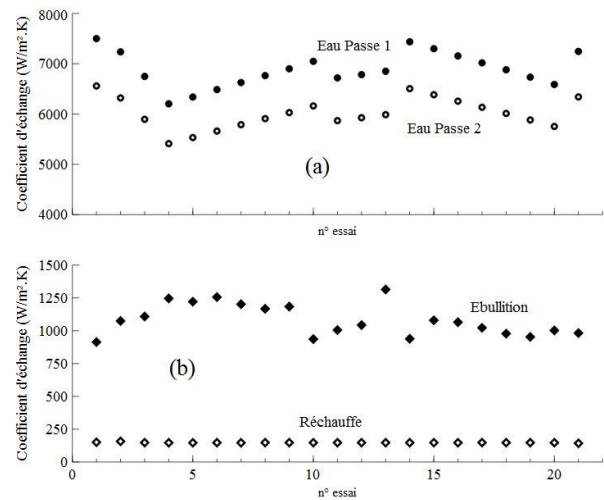


Figure 4 : Détermination des différents coefficients d'échanges dans l'évaporateur côté eau (a) et NH<sub>3</sub> (b)

On peut conclure d'après la figure 5 que les corrélations de Mostinski et Stephan et Preuser encadrent bien les valeurs obtenues. Ce résultat diffère de ce qui était attendu au départ avec Stephan et Abdelsalam selon Spindler mais pour des tubes lisses.

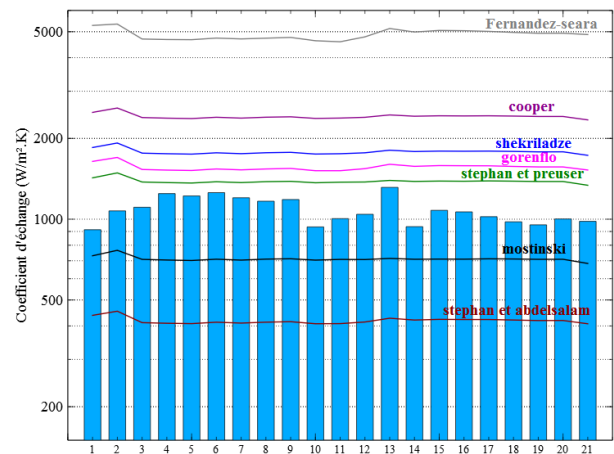


Figure 5 : Comparaison des valeurs expérimentales du coefficient d'échange par évaporation aux corrélations correspondantes

Les surfaces d'échange concernées dans chaque zone sont présentées Figure 6. L'étude montre la part assez conséquente de surface de la partie dédiée au chauffage de l'ammoniac avant évaporation (7 %) et due principalement à des vitesses d'écoulement très faibles (de l'ordre de la fraction de millimètre par seconde).

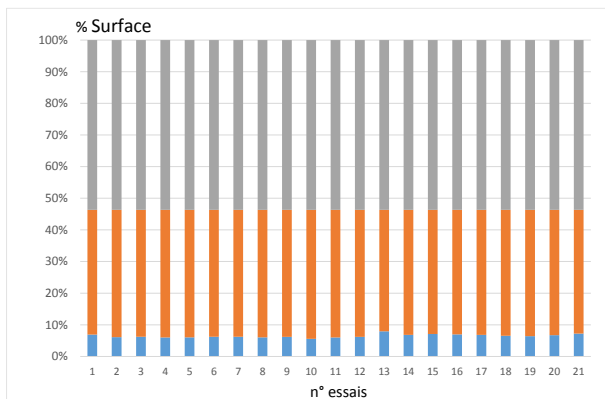


Figure 6 : répartition relative des surfaces selon la zone de réchauffe (en bas) de celle de la première partie d'évaporation (au centre) de la première passe et de deuxième partie d'évaporation (en haut)

#### 4. CONCLUSION

La méthode développée a permis de faire un choix éclairé quant à la corrélation d'échange à utiliser dans le cas de l'évaporateur étudié, et ce avec une certaine validité puisque comparée à près de 20 points expérimentaux. Les autres échangeurs testés (à recirculation et à plaques) jusqu'ici doivent faire l'objet prochainement de la même analyse afin de mieux connaître leur comportement par la caractérisation de la qualité des échanges de chaleur. Une comparaison de ces différents échangeurs sera bientôt présentée. De plus, un nouvel évaporateur vient d'être mis en place d'une technologique plus proche de la version industrielle de la future centrale de production et les premiers tests viennent d'être réalisés sur le PAT. Il est pourvu d'une instrumentation plus fournie (mesures de température d'eau et d'ammoniac tout au long de l'échangeur) permettant d'affiner la modélisation soit en validant les choix effectués jusqu'ici, soit en montrant la nécessité de la prise en compte des gradients et d'une modélisation spatiale, monodimensionnelle à minima dans l'échangeur.

#### REMERCIEMENTS

L'ensemble du prototype a été conçu et construit par l'entreprise DCNS et financé par cette dernière et La Région Réunion. Le prototype est hébergé par l'IUT et l'entretien est réalisé par SOREFROID, une société locale. Les auteurs remercient l'appui fourni par tous ces collaborateurs et la participation de Jérôme Vigneron aux essais.

#### RÉFÉRENCES

[1] J. Castaing-Lasvignottes, A. Journoud, F. Sinama, A. Dijoux, B. Clauzade, X. Boissière, et O. Marc, « Modélisation et simulation des échangeurs d'une installation de production d'électricité par énergie thermique des mers », in *Congrès Français de Thermique 2016*, 2016.

[2] F. Sinama, A. Journoud, A. Dijoux, F. Lucas, B. Clauzade, J. Castaing-Lasvignottes, et O. Marc, « Etude expérimentale d'un prototype ETM à La Réunion », in *Congrès Français de Thermique 2016*, 2016.

[3] F. W. Dittus et L. M. K. Boelter, « Heat transfer in automobile radiators of the tubular type », *Int. Commun. Heat Mass Transf.*, vol. 12, n° 1, p. 3-22, 1985.

[4] R. H. S. Winterton, « Where did the Dittus and Boelter equation come from? », *Int. J. Heat Mass Transf.*, vol. 41, n° 4-5, p. 809-810, 1998.

[5] T. J. Rabas et D. Cane, « An update of intube forced convection heat transfer coefficients of water », *Desalination*, vol. 44, n° 1-3, p. 109-119, 1983.

[6] V. Gnielinski, « On heat transfer in tubes », *Int. J. Heat Mass Transf.*, vol. 63, p. 134-140, 2013.

[7] A. Žukauskas, « Heat transfer from tubes in crossflow », *Adv. Heat Transf.*, vol. 8, p. 93-160, 1972.

[8] W. A. Khan, J. R. Culham, et M. M. Yovanovich, « Convection heat transfer from tube banks in crossflow: Analytical approach », *Int. J. Heat Mass Transf.*, vol. 49, n° 25, p. 4831-4838, 2006.

[9] C. J. Chen et T.-S. Wung, « Finite Analytic Solution of Convective Heat Transfer for Tube Arrays in Crossflow: Part II—Heat Transfer Analysis », *J. Heat Transf.*, vol. 111, n° 3, p. 641-648, août 1989.

[10] J. R. Thome, L. Cheng, G. Ribatski, et L. F. Vales, « Flow boiling of ammonia and hydrocarbons: a state-of-the-art review », *Int. J. Refrig.*, vol. 31, n° 4, p. 603-620, 2008.

[11] K. Spindler, « Overview and discussion on pool boiling heat transfer data and correlations of ammonia », *Int. J. Refrig.*, vol. 33, n° 7, p. 1292-1306, 2010.

[12] D. Gorenflo, E. Baumhögger, G. Herres, et S. Kotthoff, « Prediction methods for pool boiling heat transfer: A state-of-the-art review », *Int. J. Refrig.*, vol. 43, p. 203-226, 2014.

[13] J. Fernández-Seara, Á. Á. Pardiñas, et R. Diz, « Heat transfer enhancement of ammonia pool boiling with an integral-fin tube », *Int. J. Refrig.*, vol. 69, p. 175-185, sept. 2016.

[14] V. K. Mandhani, R. P. Chhabra, et V. Eswaran, « Forced convection heat transfer in tube banks in cross flow », *Chem. Eng. Sci.*, vol. 57, n° 3, p. 379-391, 2002.

[15] K. Stephan et M. Abdelsalam, « Heat-transfer correlations for natural convection boiling », *Int. J. Heat Mass Transf.*, vol. 23, n° 1, p. 73-87, 1980.

[16] I. G. Shekriladze, « Developed boiling heat transfer », *Int. J. Heat Mass Transf.*, vol. 24, n° 5, p. 795-801, 1981.

[17] H. D. Baehr et K. Stephan, *Heat and Mass Transfer*, 3rd éd. Berlin: Springer, 2011.

[18] A. Journoud, « Développement et application d'outils d'aide à la conception et au dimensionnement d'une centrale ETM », Thèse, La Réunion, 2014.