



**HAL**  
open science

## Etude expérimentale d'un prototype ETM à La Réunion

Frantz Sinama, Audrey Journoud, Alexandre Dijoux, Franck Lucas, Bertrand Clauzade, Jean Castaing-Lasvignottes, Olivier Marc Marc

### ► To cite this version:

Frantz Sinama, Audrey Journoud, Alexandre Dijoux, Franck Lucas, Bertrand Clauzade, et al.. Etude expérimentale d'un prototype ETM à La Réunion. Congrès de la Société Française de Thermique 2016, May 2016, Toulouse, France. hal-01649920

**HAL Id: hal-01649920**

**<https://hal.science/hal-01649920>**

Submitted on 28 Nov 2017

**HAL** is a multi-disciplinary open access archive for the deposit and dissemination of scientific research documents, whether they are published or not. The documents may come from teaching and research institutions in France or abroad, or from public or private research centers.

L'archive ouverte pluridisciplinaire **HAL**, est destinée au dépôt et à la diffusion de documents scientifiques de niveau recherche, publiés ou non, émanant des établissements d'enseignement et de recherche français ou étrangers, des laboratoires publics ou privés.

# Etude expérimentale d'un prototype ETM à La Réunion

Frantz SINAMA<sup>1\*</sup>, Audrey JOURNOUD<sup>1</sup>, Alexandre DIJOUX<sup>1,2</sup>, Franck LUCAS<sup>1</sup>, Bertrand CLAUZADE<sup>2</sup>, Jean CASTAING-LASVIGNOTTES<sup>1</sup>, Olivier MARC<sup>1</sup>.

<sup>1</sup> Laboratoire PIMENT

117 rue du Général Ailleret, 97430, Le Tampon, Ile de La Réunion, France

<sup>2</sup> DCNS, Indret, 44620 La Montagne

\*(auteur correspondant : frantz.sinama@univ-reunion.fr)

**Résumé** - L'île de La Réunion, située dans l'Océan Indien, est confrontée à un contexte énergétique complexe. L'utilisation de l'Energie Thermique des Mers (ETM) offre une alternative intéressante aux énergies renouvelables classiques. En effet, en utilisant la différence de température présente entre l'eau de surface (entre 23 et 28 °C selon la saison) et l'eau en profondeur (environ 5°C à 1000 m), il est possible de produire de l'électricité grâce à un cycle organique de Rankine (ORC). Cette technologie entre dans le plan d'autonomie électrique de la Région Réunion prévu pour 2030. Cet article présente l'installation expérimentale appelée PAT ETM (Prototype A Terre Energie Thermique des Mers). L'ammoniac est le fluide de travail utilisé et le niveau de puissance échangée dans le condenseur ou l'évaporateur est d'environ 500 kW pour une production d'électricité de l'ordre de 15 kW. La qualité des résultats et de l'analyse étant très dépendante des moyens de mesure, un effort particulier a été réalisé en la matière ainsi qu'au niveau du contrôle/commande sur ce prototype et fait l'objet d'une présentation détaillée. Un seul point expérimental est présenté et analysé en termes de température, de pression, de débit, de puissance et de bilan énergétique. Du fait d'un écart de température entre sources assez faible, le rendement thermique est lui aussi faible (2,5 %) mais néanmoins supérieur aux valeurs obtenues sur d'autres prototypes.

## Nomenclature

$P$	pression, $Pa$	$\dot{m}$	débit massique, $kg.s^{-1}$
$h$	enthalpie spécifique, $J.kg^{-1}$	$T$	température, $K$
$s$	entropie spécifique, $J.kg^{-1}.K^{-1}$	<i>Indices et exposants</i>	
$\dot{W}$	puissance mécanique, $W$	$R$	Réel
$\dot{Q}$	puissance échangée, $W$	$V$	Virtuel
			pompe Pompe

## 1. Introduction

Un cycle organique de Rankine (ORC) est similaire à un système conventionnel de conversion d'énergie à cycle de vapeur, mais utilise un autre fluide à la place de l'eau. Au cours des dernières années, la recherche sur les ORC s'est intensifiée et il a été utilisé comme un moyen efficace pour la production d'électricité à partir de sources à faible niveau de température [1]. Il existe plusieurs applications à basse température, dans lesquelles l'ORC peut être utilisé, par exemple :

- l'énergie solaire [2]
- l'énergie géothermique [3]
- l'eau de mer [4]
- la biomasse [5]
- la cogénération et la valorisation de la chaleur résiduelle industrielle [6].

L'énergie thermique des mers (ETM) offre une alternative intéressante aux énergies renouvelables classiques avec l'utilisation d'ORC. En utilisant la différence de température entre

l'eau chaude à la surface et l'eau froide en profondeur (environ 5 °C à 1 000 m), il est possible de produire de l'électricité. Dans ce cas, comme dans beaucoup d'autres [7], [8] l'ammoniac est utilisé comme fluide de travail. L'eau chaude est pompée dans l'évaporateur où le fluide de travail reçoit la chaleur et se vaporise. La vapeur produite est détendue dans la turbine, puis change d'état à basse pression dans le condenseur où la chaleur est échangée à la source froide (eau profonde). Le liquide est renvoyé à l'évaporateur grâce à une pompe. La production d'électricité dans les îles tropicales doit faire face à la demande croissante et continue de tous les secteurs (principalement les secteurs du bâtiment et l'industrie). L'électricité est malheureusement principalement générée par l'utilisation de combustibles fossiles sans possibilité de se connecter au réseau d'autres pays riverains, conduisant à une empreinte carbone élevée. Certaines îles comme La Réunion ont lancé un programme d'énergie très ambitieux pour atteindre l'autonomie électrique en 2030 avec les énergies renouvelables [9]. Les centrales ETM sont particulièrement adaptées aux zones tropicales, où l'eau de surface absorbe l'énergie solaire avec une eau à température variant sur une année, entre 23 et 30 °C, en fonction de l'emplacement (entre 23 ° N et 23 ° S) [10]. De nombreux autres îles dans le monde ont un très haut potentiel d'application de l'ETM, dans le Pacifique, l'Atlantique ou l'océan Indien [11]. La Réunion est située dans la zone subtropicale de l'hémisphère sud (200 km à l'ouest de l'île Maurice dans l'océan Indien). Même si la ressource solaire est gratuite, le rendement de ces cycles souffre de la faible différence de température entre les sources chaude et froide, et malheureusement, les valeurs obtenues sont très faibles, environ 3% [12]. Néanmoins, les centrales ETM peuvent être combinées avec d'autres applications telles que la climatisation pour les bâtiments (SWAC : SeaWater Air Conditioning) [13], le dessalement [14] ou l'aquaculture [15]. Ce papier détaille dans un premier le prototype à terre ETM (PAT ETM) situé à La Réunion. Les résultats expérimentaux obtenus seront présentés et discutés ensuite.

## 2. Le prototype expérimental réunionnais

Une installation expérimentale ETM a été conçue et construite par une entreprise du domaine du naval de défense, DCNS. Ce groupe s'est lancé, dès 2008, dans un nouveau champ d'innovation et de développement : les énergies marines renouvelables. Son savoir-faire, ses moyens industriels et son expertise lui permettent de jouer un rôle moteur sur l'ensemble du cycle de réalisation de ces nouveaux systèmes. Le Groupe a installé en 2012 un prototype à terre d'énergie (fig. 1) thermique des mers à La Réunion, sur le site de l'université de Saint-Pierre. En même temps outil de recherche et développement et outil de formation pour les étudiants de l'IUT, ce prototype a permis aux équipes de travailler sur le système principal de production électrique qui pourra être utilisé indifféremment sur des centrales en mer ou à terre. Cette installation fait et fera l'objet de modifications successives permettant de tester les nouvelles générations d'équipements pour améliorer en permanence l'efficacité du système et l'optimisation des coûts de la technologie.



Figure 1 : Le prototype à terre ETM

Dimensionnée pour une puissance brute de 15 kW, l'objectif est de tester les composants du cycle de Rankine et notamment les technologies et la conception des échangeurs de chaleur (condenseur et évaporateur). L'installation expérimentale n'est pas raccordée à l'océan et une pompe à chaleur simule les sources d'eau chaude et froide.

## 2.1. La boucle ammoniac

Il existe de nombreux documents traitant du choix du fluide de travail [4], en tenant compte des performances thermodynamiques, de la technologie, de la sécurité et des aspects environnementaux. Malgré sa toxicité, l'ammoniac a été choisi comme fluide de travail. Sa courbe de pression / température de saturation est très bien adaptée à l'ETM. Par ailleurs, l'importante chaleur latente de vaporisation de l'ammoniac permet, à puissance constante, d'avoir un débit massique et une consommation électrique de la pompe plus faible que pour d'autres fluides [16]. Enfin, l'ammoniac est un fluide respectueux de l'environnement et ne contribue pas à la destruction de l'ozone, ni au réchauffement climatique. Le niveau de puissance thermique et donc la puissance brute qui sont mis en œuvre ici ont été choisis pour être représentatifs. Quelques centaines de kilowatts de chaleur échangée au condenseur ou l'évaporateur sont alors nécessaires pour faire fonctionner la machine afin d'être en mesure de produire environ 10 kW d'électricité. Une turbine n'a pas été installée sur ce prototype du fait de l'indisponibilité de turbines industrielles disponibles dans cette gamme de faible puissance. Comme notre but est beaucoup plus axé sur le comportement des échangeurs de chaleur que sur la conception ou le dimensionnement de la turbine, un autre choix a été fait ici pour simuler un cycle de Rankine malgré tout. Ainsi, une pseudo-turbine, qui reproduit la même transformation thermodynamique (voir Fig. 2 et Fig. 3), a été conçue pour remplacer la turbine. Cette dernière est composée d'une vanne de détente et d'un désurchauffeur. Tout d'abord, le R717 est évaporé grâce à l'eau chaude (point 1 au point 2). Ensuite, il est détendu de manière isenthalpique dans la vanne WV2 (point 2 au point 2').

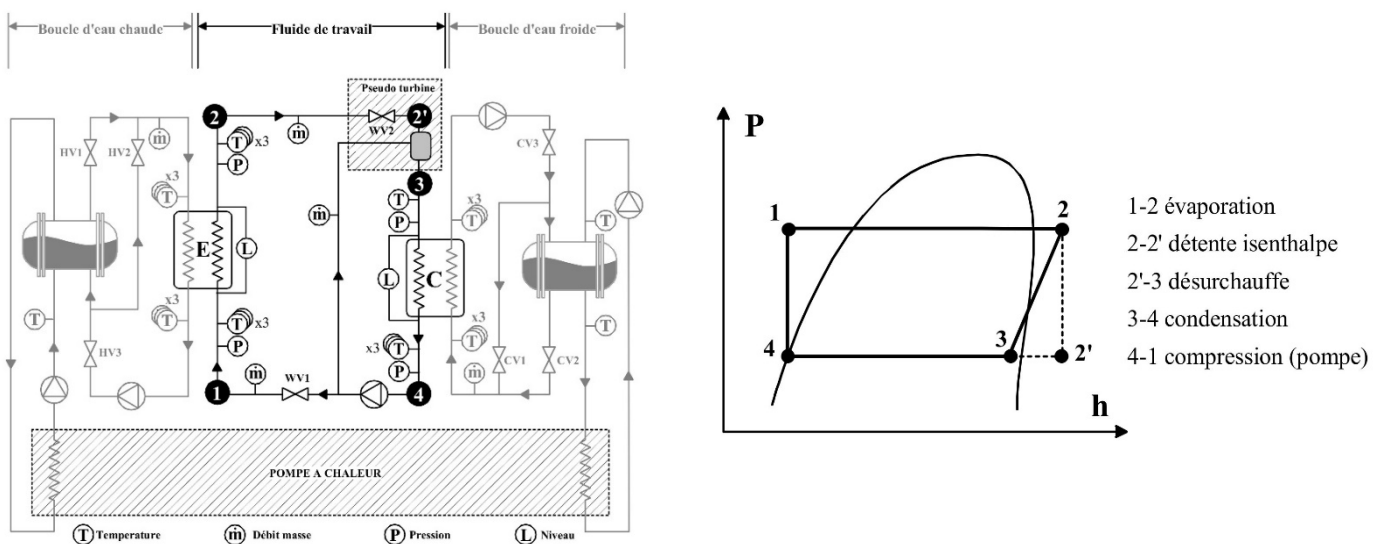


Figure 2 : Schéma global de l'installation expérimentale ETM Figure 3 : Diagramme  $\ln(P)$ - $h$  du cycle

Une petite quantité de liquide froid est ensuite injectée dans la vapeur chaude de façon à diminuer sa température et ramener le fluide sous la courbe de saturation (point 2' au point 3). Ces transformations (détente et désurchauffe) sont contrôlées de telle sorte qu'elles donnent les mêmes propriétés au fluide, comme s'il avait été soumis à une détente isentropique dans une turbine. Le fluide de travail est ensuite condensé grâce à l'eau froide (point 3 à 4) et ramené vers l'évaporateur avec la pompe (point 4 au point 1).

## 2.2. Les échangeurs de chaleur

En ce qui concerne les évaporateurs, quatre technologies différentes sont testées sur ce prototype à terre : un tubes-calandre noyé, un tubes ailetté-calandre noyé, un tubes-calandre arrosé, un à plaques. Ces évaporateurs ont été choisis en fonction de leur technologie de tubes, leur matériau et leur surface d'échange. Les résultats présentés ci-après sont obtenus avec un évaporateur à tubes ailettés en deux passes pour 4,9 m de long. Le condenseur est à tubes noyés en quatre passes de 3,06 m de long. La quantité d'ammoniac nécessaire pour l'évaporateur est très importante (~ 250 kg) parce que toutes les rangées de tubes doivent être recouvertes, permettant ainsi un contrôle beaucoup plus facile de la stabilité des essais. Enfin, la pompe d'ammoniac est une pompe centrifuge à rotor noyé, permettant un débit massique allant de 0,120 à 0,450 kg/s. Comme représenté sur la figure 2, chaque boucle d'eau se compose de deux pompes et de bouteilles de découplage. Ces dernières permettent d'avoir des débits massiques d'eau différents dans la pompe à chaleur et dans les échangeurs de chaleur. Pour les deux boucles d'eau, l'eau circule dans les échangeurs de chaleur avec des débits massiques allant de 20 à 50 kg/s. Les pompes sont de type centrifuge à une seule vitesse. En ce qui concerne les conditions de fonctionnement, la pompe à chaleur (PAC) alimentant l'évaporateur et le condenseur, a été conçue pour produire de l'eau chaude de 23°C à 28°C, et l'eau froide autour de 5°C. Avec 120 kg d'ammoniac comme fluide de travail, la PAC génère une puissance frigorifique allant de 450 à 530 kW.

## 2.3. Contrôle-commande et acquisition de données

La position des différents capteurs de mesures est donnée sur la figure 2. Sur la boucle ammoniac, tous les capteurs permettent de calculer les propriétés de l'ammoniac à chaque point (pression, température, titre, densité, enthalpie et entropie) de manière à réaliser des bilans énergétiques et à caractériser le comportement de l'échangeur de chaleur. Les principales spécifications des capteurs et leurs incertitudes sont énumérées dans le tableau 1. Toutes les données expérimentales provenant des capteurs sont enregistrées grâce à un ordinateur d'acquisition avec une fréquence de 1 Hz.

Capteur	Nombre	Description	Type	Précision
$T$	25	Capteur de température	Trois fils PT-100	$\Delta T = \pm(0,15 + 0,002 \cdot T)$ avec T en °C
$P$	6	Capteur de pression	0-16 bars	$\pm 32$ mbar
$\dot{m}$	5	Débitmètre	Coriolis	$\pm 0,5\%$
$L$	2	Niveau	Indicateur de niveau avec transmetteur	0,2 mm

Tableau 1 : Spécification des capteurs utilisés

Certaines températures et les débits massiques sont régulés dans cette installation. La température d'entrée de l'eau chaude est contrôlée par les vannes HV1 et HV2 (Fig. 2) agissant conjointement. Le débit massique d'eau chaude est régulé par la vanne HV3. La température et le débit massique d'eau froide sont régulés de la même manière. Dans la boucle de fluide de travail, la vanne WV1 régule le débit massique du liquide, et la vanne WV2 le débit massique de vapeur entrant dans la turbine de façon à obtenir une détente de la turbine équivalente à celle décrite ci-dessus. Indirectement, ces deux vannes contrôlent les niveaux de liquide dans les échangeurs de chaleur.

### 3. Résultats et discussions

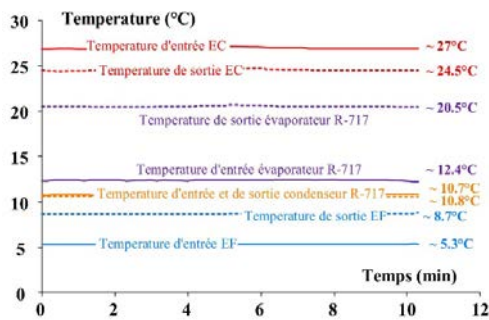
#### 3.1. Conditions d'essai

De nombreux tests ont été effectués sur l'installation expérimentale (sur les 4 technologies d'évaporateurs étudiées). Comme les températures d'eau de mer chaude et froide sont constantes au cours de la journée, des essais en régime permanent ont été effectués. Tous les résultats qui sont présentés dans cette section ont été enregistrés sur une durée de 20 minutes durant laquelle on s'assure de la stabilité des variables. Une moyenne de ces valeurs est ensuite effectuée pour mener les différentes analyses.

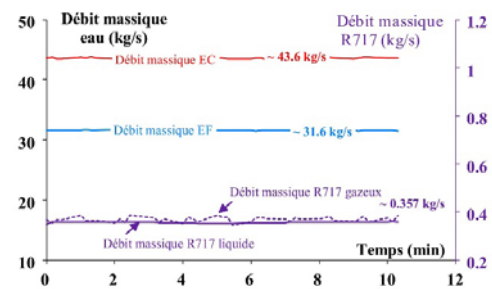
Paramètres	Valeurs
Température EC	27,0 °C
Débit massique EC	43,6 kg / s
Température EF	5,3 °C
Débit massique EF	31,6 kg / s
Débit de masse R717	0.357 kg / s

Tableau 2 : Conditions pour l'essai présenté

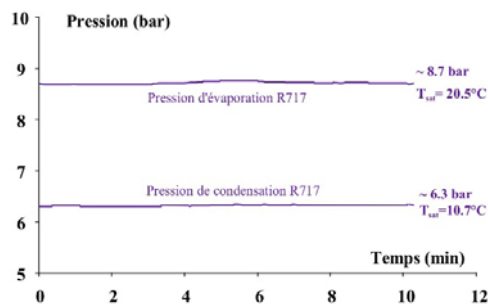
Chaque essai est défini par cinq conditions expérimentales dont les valeurs sont résumées dans le tableau 2 pour le point d'essai présenté. La Figure 4 présente l'évolution des températures de l'ammoniac et des sources chaude et froide ainsi que les différents débits massiques et les pressions d'évaporation et de condensation du fluide de travail au cours du temps. Sur ces trois graphiques, on peut voir clairement que le régime permanent est atteint. Seul le débit massique de la vapeur d'ammoniac est soumis à une variation très légère (Fig 4b). Cela est principalement dû à la difficulté de mesurer la vitesse de la vapeur, ajouté au fait que la densité plus faible de cette vapeur augmente la sensibilité de la mesure du débit massique.



(a)



(b)



(c)

Figure 4 : Evolution des températures (a), débits (b) et pressions (c) en fonction du temps

La Fig. 4a montre que la température de l'eau chaude est soumise à une diminution de 2,5°C en passant à travers l'échangeur de chaleur. Ensuite, la température de l'ammoniac à l'entrée de l'évaporateur étant inférieure à la température de saturation (12,4°C), le fluide de travail se réchauffe, puis s'évapore. La température de saturation calculée à partir de la pression d'évaporation (représenté sur la Fig.4c) correspond à la température de l'ammoniac sortant de l'évaporateur. Ceci est principalement dû au fait que l'évaporateur est noyé et que le niveau d'ammoniac est maintenu suffisamment élevé afin de récupérer la chaleur de tous les tubes. Ceci permet d'affirmer que le fluide de travail n'est pas surchauffé dans l'évaporateur. Contrairement à l'évaporateur, les températures d'entrée et de sortie de l'ammoniac sont assez similaires dans le condenseur et sont égales à la température de saturation calculée à partir de la pression de condensation (Fig. 4c). Cela tend à prouver que l'ammoniac est diphasique à l'entrée du condenseur et qu'il n'y a pas de sous-refroidissement à la sortie du condenseur.

### 3.2. Analyse énergétique

La cohérence des résultats a été analysée, dans un premier temps en comparant les puissances pour chaque échangeur de chaleur du côté de l'ammoniac et du côté de l'eau. Ceci peut être visualisé sur le tableau 4 où les différences représentent environ 1% pour chaque composant. D'autre part, l'application du bilan d'énergie sur l'ensemble de l'installation (évaporateur, condenseur et pompe) donne un reste de seulement -0,093 kW. Les valeurs d'incertitudes relatives obtenues sont clairement faibles en raison de la grande qualité du prototype en termes de conception, de construction et de mesures (cf Tableau 1). Comme expliqué au début, cette machine a été initialement construite pour tester différents types d'échangeurs de chaleur, les évaporateurs en particulier. En raison de la taille réduite du prototype, une véritable turbine capable de produire la puissance nécessaire n'était pas disponible. Néanmoins, en appliquant le premier principe sur le cycle réel (Fig. 5a) et en considérant un cycle virtuel représenté sur la figure 5b, on peut calculer la puissance brute équivalente de l'ORC.

Tout d'abord, le bilan énergétique est réalisé pour les deux cycles comme dans l'équation 1 et en tenant compte de toutes les contributions de chaleur et de travail. D'autre part, un certain nombre d'hypothèses sont faites dans l'équation 2 pour résoudre le système. Les résultats obtenus dans l'exemple présenté sont résumés dans le tableau 4.

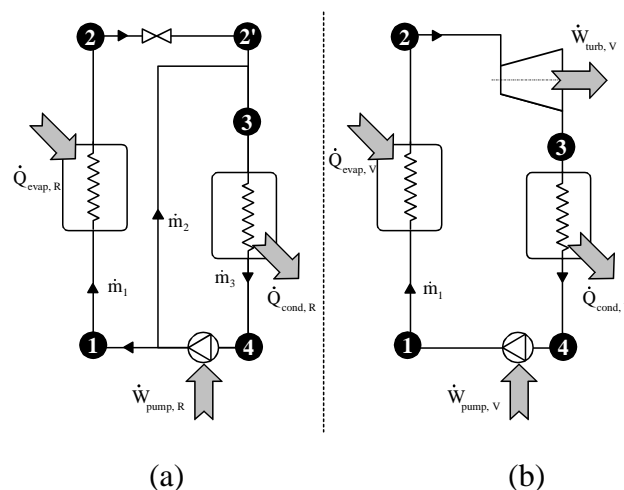


Figure 5 : cycles réel (a) et virtuel (b)

$$\begin{cases} \dot{W}_{pump,R} + \dot{Q}_{evap,R} + \dot{Q}_{cond,R} + \dot{Q}_{rem,R} = 0 \\ \dot{W}_{pump,V} + \dot{W}_{turb,V} + \dot{Q}_{evap,V} + \dot{Q}_{cond,V} + \dot{Q}_{rem,V} = 0 \end{cases} \quad (1)$$

$$\left\{ \begin{array}{l} \dot{Q}_{evap, V} = \dot{Q}_{evap, R} = \dot{m}_1 \cdot (h_2 - h_1) \\ \dot{W}_{pump, V} = \dot{m}_1 \cdot (h_1 - h_4) ; \dot{W}_{pump, R} = \dot{m}_3 \cdot (h_1 - h_4) \\ \dot{W}_{turb, V} = \dot{m}_1 \cdot (h_3 - h_2) \\ \dot{Q}_{cond, V} = \dot{m}_1 \cdot (h_4 - h_3) ; \dot{Q}_{cond, R} = \dot{m}_3 \cdot (h_4 - h_3) \end{array} \right. \quad (2)$$

Finalement, la puissance brute produite par la turbine est 13,74 kW et la puissance nette, compte tenu de la consommation de la pompe, est de 10,86 kW, donnant un rendement d'environ 2,49%.

Point	Température (°C)	Pression (bar)	Puissance (kW)	Réel	Virtuel
1	12.37	8.83	$\dot{Q}_{evap}$	436.04	436.04
2	20.54	8.72	$\dot{Q}_{cond}$	-438.92	-425.17
2'	15.7	6.89	$\dot{W}_{turb}$	0	-13.74
3	10.81	6.33	$\dot{W}_{pump}$	2.98	2.89
4	10.67	6.4	$\dot{Q}_{rem}$	-0.093	-0.093

Tableau 3 : Bilan énergétique des cycles réel et virtuel

#### 4. Conclusion

La recherche sur l'ETM et donc sur le cycle organique de Rankine est toujours en développement dans le monde. Les connaissances doivent être capitalisées en commençant par celles sur les échangeurs de chaleur qui sont les points clés de ce type de cycle. En effet, alors que seulement 18 à 23 °C séparent les sources froide et chaude, une grande attention doit être accordée à la réduction des pincements des échangeurs de chaleur pour tirer parti au maximum de cette différence de température. Un prototype a donc été construit de 2009 à 2012 et testé depuis. Différentes technologies d'échangeurs de chaleur sont à l'étude. Ce document présente le prototype en termes de niveau de puissance, de débit et de température qui peuvent être obtenus, mais aussi tout le système d'acquisition de données qui a été mis en place pour effectuer des essais de qualité. Un exemple est donné ici avec un évaporateur noyé testé dans des conditions réelles. L'analyse des résultats conclut à une assez bonne cohérence des résultats en termes d'incertitude (environ 1% du flux de chaleur) et des pertes de chaleur (quelques dizaines de Watts). Même si aucune turbine n'est disponible pour cette puissance, une pseudo-turbine a été mise en place, pour reproduire un comportement réel de la turbine avec d'une vanne de détente et un désurchauffeur. Cela permet alors de conduire le prototype en conditions réelles et permet également la détermination de la puissance brute qu'aurait donnée une véritable turbine. L'analyse conclut à un rendement net de 2,49 % qui peut être considéré comme faible. Néanmoins, cette valeur est plutôt élevée par rapport aux autres expériences réalisées dans le monde entier. Nul doute que les études doivent être poursuivies sur les échangeurs de chaleur afin de réduire les pincements et bénéficier, autant que possible, de cette différence de température.



## Références

- [1] B. Peris, J. Navarro-Esbrí, F. Molés, R. Collado, and A. Mota-Babiloni, "Performance evaluation of an Organic Rankine Cycle (ORC) for power applications from low grade heat sources," *Appl. Therm. Eng.*, vol. 75, no. 0, pp. 763–769, Jan. 2015.
- [2] M. Marion, I. Voicu, and A.-L. Tiffonnet, "Study and optimization of a solar subcritical organic Rankine cycle," *Renew. Energy*, vol. 48, no. 0, pp. 100–109, Dec. 2012.
- [3] C. Yue, D. Han, W. Pu, and W. He, "Thermal matching performance of a geothermal ORC system using zeotropic working fluids," *Renew. Energy*, vol. 80, no. 0, pp. 746–754, Aug. 2015.
- [4] M.-H. Yang and R.-H. Yeh, "Analysis of optimization in an OTEC plant using organic Rankine cycle," *Renew. Energy*, vol. 68, no. 0, pp. 25–34, Aug. 2014.
- [5] F. Di Maria, C. Micale, and A. Sordi, "Electrical energy production from the integrated aerobic-anaerobic treatment of organic waste by ORC," *Renew. Energy*, vol. 66, no. 0, pp. 461–467, Jun. 2014.
- [6] D.-H. Kwak, M. Binns, and J.-K. Kim, "Integrated design and optimization of technologies for utilizing low grade heat in process industries," *Appl. Energy*, vol. 131, no. 0, pp. 307–322, Oct. 2014.
- [7] E. N. Ganic and L. Moeller, "Performance study of an OTEC system," *Appl. Energy*, vol. 6, no. 4, pp. 289–299, Juillet 1980.
- [8] M. Martins, F. Sinama, and F. Lucas, "Equivalent Gibbs systems for modelling an onshore OTEC experimental plant on Reunion Island," *Int. J. Energy Res.*, vol. 37, no. 9, pp. 1112–1121, Jul. 2013.
- [9] J. P. Praene, M. David, F. Sinama, D. Morau, and O. Marc, "Renewable energy: Progressing towards a net zero energy island, the case of Reunion Island," *Renew. Sustain. Energy Rev.*, vol. 16, no. 1, pp. 426–442, Jan. 2012.
- [10] R. Pelc and R. M. Fujita, "Renewable energy from the ocean," *Mar. Policy*, vol. 26, no. 6, pp. 471–479, Nov. 2002.
- [11] D. E. Lennard, "The viability and best locations for ocean thermal energy conversion systems around the world," *Renew. Energy*, vol. 6, no. 3, pp. 359–365, avril 1995.
- [12] W. H. Avery and C. Wu, *Renewable Energy From the Ocean: A Guide to OTEC*. Oxford University Press, 1994.
- [13] Ahmed F. Elsafty and L.A. Saeid, "Sea Water Air Conditioning [SWAC]: A Cost Effective Alternative," *International Journal of Engineering*.
- [14] D. Tanner, "Ocean thermal energy conversion: Current overview and future outlook," *World Renew. Energy Congr. Clim. Change Energy Environ.*, vol. 6, no. 3, pp. 367–373, Apr. 1995.
- [15] T. Daniel, "Aquaculture using cold OTEC water," in *OCEANS '85 - Ocean Engineering and the Environment*, 1985, pp. 1284–1289.
- [16] J.-I. Yoon, C.-H. Son, S.-M. Baek, B. H. Ye, H.-J. Kim, and H.-S. Lee, "Performance characteristics of a high-efficiency R717 OTEC power cycle," *Spec. Issue Int. Symp. Innov. Mater. Process. Energy Syst. 2013 IMPRES2013*, vol. 72, no. 2, pp. 304–308, Nov. 2014.

## Remerciements

L'ensemble du prototype a été conçu et construit par l'entreprise DCNS et financé par cette dernière et La Région Réunion. Le prototype est hébergé par l'IUT et l'entretien est réalisé par SOREFROID, une société locale. Les auteurs remercient l'appui fourni par tous ces collaborateurs et la participation de Jérôme Vigneron aux essais.