



**HAL**  
open science

# CARACTÉRISATION NON LINÉAIRE DE GUIDES SUR PPLN EN SITUATION DE QUASI ACCORD DE PHASE NON CRITIQUE

Maxim Neradovskiy, Pascal Baldi, Hervé Tronche, Florent Doutre, Marc de Micheli, Elizaveta Neradovskaya, Dmitri Chezganov, Lubov Gimadeeva, Evgenii Vlasov, Vladimir Ya Shur

► **To cite this version:**

Maxim Neradovskiy, Pascal Baldi, Hervé Tronche, Florent Doutre, Marc de Micheli, et al.. CARACTÉRISATION NON LINÉAIRE DE GUIDES SUR PPLN EN SITUATION DE QUASI ACCORD DE PHASE NON CRITIQUE. JNCO- Formation: "Cristaux, Micro-nano-structures et Dispositifs pour l'Optique", Sep 2017, Paris, France. hal-01643998

**HAL Id: hal-01643998**

**<https://hal.science/hal-01643998v1>**

Submitted on 21 Nov 2017

**HAL** is a multi-disciplinary open access archive for the deposit and dissemination of scientific research documents, whether they are published or not. The documents may come from teaching and research institutions in France or abroad, or from public or private research centers.

L'archive ouverte pluridisciplinaire **HAL**, est destinée au dépôt et à la diffusion de documents scientifiques de niveau recherche, publiés ou non, émanant des établissements d'enseignement et de recherche français ou étrangers, des laboratoires publics ou privés.



# CARACTÉRISATION NON LINÉAIRE DE GUIDE SUR PPLN EN SITUATION DE QUASI ACCORD DE PHASE NON CRITIQUE



Maxim Neradovskiy, Pascal Baldi, Hervé Tronche, Florent Dautre,  
Marc P. De Micheli



Université Côte d'Azur, CNRS,  
Institut de Physique de Nice,  
06100 Nice, France

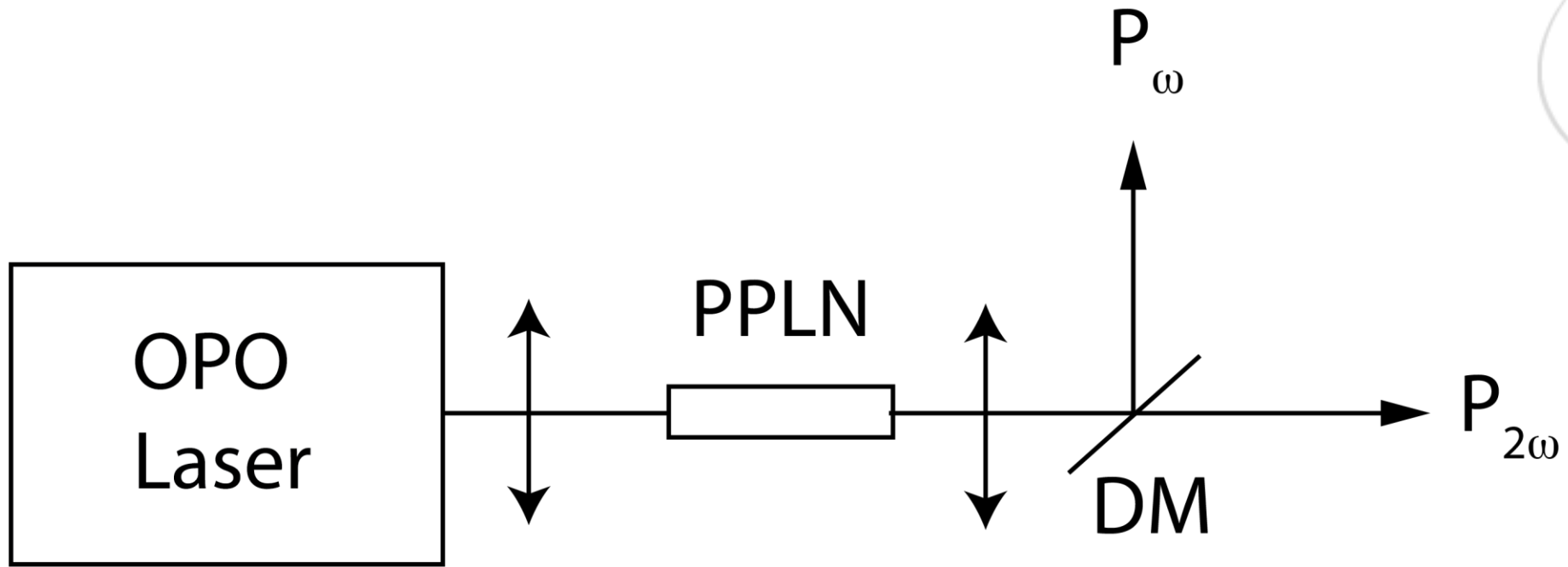


Elizaveta Neradovskaya, Dmitri Chezganov, Lubov Gimadeeva, Evgenii Vlasov,  
Vladimir Ya. Shur,



Institute of Natural Sciences,  
UrFU, 19 Mira Str.,  
Ekaterinburg 620000, Russia

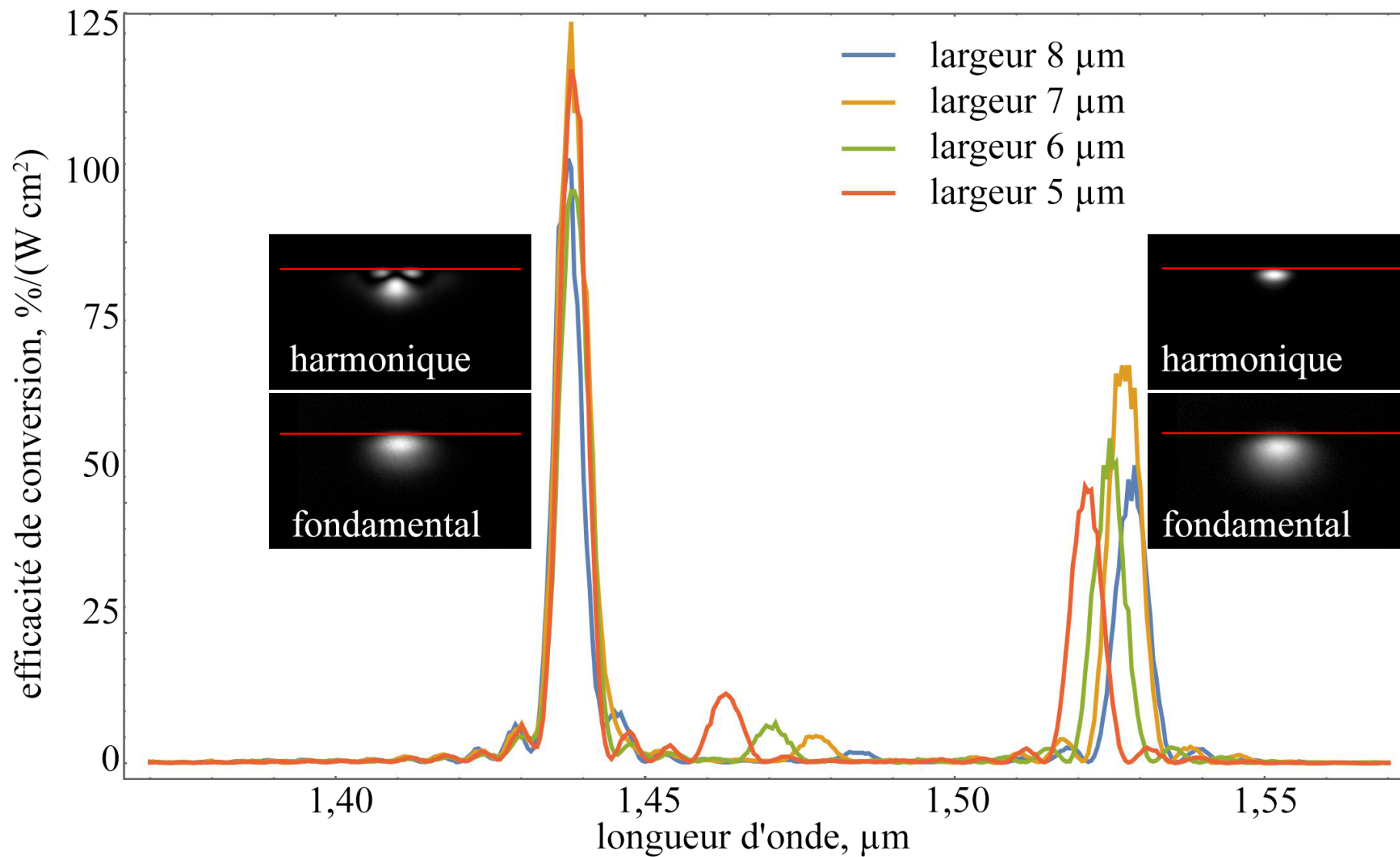




1. Optical Parametric Oscillator laser:  
EKSPLA NT242 (Vilnius, Lithuania)
2. Low noise cooled sCMOS and High Resolution InGaAs / SWIR cameras  
(PHOTONIC SCIENCE LIMITED, UK)
3. Quantum EnergyMax sensors J-10SI-HE and  
J-10Ge-LE (Coherent Inc., USA)



# Section PPLN de 1,5 mm de long





### Section PPLN de 1,5 cm de long

