



HAL
open science

Epave de la Lomellina (1516) - L'artillerie

Max Guérout

► **To cite this version:**

Max Guérout. Epave de la Lomellina (1516) - L'artillerie . [Rapport de recherche] Groupe de recherche en archéologie navale (GRAN), Laboratoire d'histoire et d'archéologie maritime - Paris IV Sorbonne - Musée de la Marine (FED 4124). 2017. hal-01637697v1

HAL Id: hal-01637697

<https://hal.science/hal-01637697v1>

Submitted on 20 Nov 2017 (v1), last revised 6 May 2021 (v2)

HAL is a multi-disciplinary open access archive for the deposit and dissemination of scientific research documents, whether they are published or not. The documents may come from teaching and research institutions in France or abroad, or from public or private research centers.

L'archive ouverte pluridisciplinaire **HAL**, est destinée au dépôt et à la diffusion de documents scientifiques de niveau recherche, publiés ou non, émanant des établissements d'enseignement et de recherche français ou étrangers, des laboratoires publics ou privés.

Epave de la *Lomellina* (1516)

L'artillerie

Max Guérout

Groupe de recherche en archéologie navale – Laboratoire d'histoire et d'archéologie maritime FED 4124 (Paris IV Sorbonne – Musée de la marine)

Avant-propos

L'épave de la *Lomellina* a été découverte en 1979, par 18 m de profondeur au milieu de la rade de Villefranche-sur-mer (Alpes-Maritimes). La même année elle fut expertisée par Patrick Granjean, un archéologue de la Direction des Recherches Archéologiques Sous-marines (DRASM) et datée du XVI^e siècle.

C'est à partir de 1982, qu'une fouille systématique de l'épave fut entreprise sous la direction de Max Guérout, avec le support du Groupe de Recherche en Archéologie Navale (GRAN) et l'aide de deux archéologues du centre national de la recherche scientifique (CNRS) : Eric Rieth pour l'étude de l'architecture et Jean-Marie Gassend pour l'étude des formes de carène. Neuf campagnes de fouille se sont succédées jusqu'en 1990 donnant lieu à plus de 4500 plongées. Une première monographie a été publiée en 1989. (GUEROUT *et alli*, 1989).

Les vestiges occupent une zone de 35 m de longueur sur une dizaine de mètres de large. L'épave est inclinée sur son flanc bâbord d'environ 45 degrés. L'inclinaison de l'épave et son enfouissement dans le sédiment ont permis la préservation de la structure des fonds, en particulier celle de l'emplanture du grand mât, mais aussi de deux niveaux de ponts. Les données archéologiques recueillies et les recherches en archive ont permis d'identifier une « nave » génoise : un grand navire de charge qui avec une très grande probabilité est la *Lomellina* coulée à l'occasion d'un ouragan survenu le 15 septembre 1516, alors qu'elle était en carénage dans la rade de Villefranche et qu'elle avait en soute de l'artillerie terrestre sans doute

destinée à des opérations en relation avec les guerres d'Italie. L'identification a été obtenue grâce à un document trouvé dans les archives de Gênes¹.

La fouille de l'épave ayant été exécutée par secteurs transversaux successifs, ses caractéristiques, en particulier la longueur de la quille, n'ont été connues qu'après 9 années d'étude.

Les caractéristiques principales sont les suivantes (GUEROUT, RIETH, 1998) :

- Longueur de la quille : 33,38 m ;
- Elancement avant : 10,50 m ;
- Elancement arrière : 2,15 m ;
- Longueur de tête en tête : 46,45 m ;
- Largeur au maître couple : 14 m ;
- Creux (mesuré entre le dessus de la quille et le dessous des barrots du premier pont) : 4,40 mètres.

- Tonnage estimé 829 tonnes

De nombreux éléments d'un grand intérêt ont été découverts pendant cette fouille. Le cabestan en cours de fabrication (ou de réparation) a été trouvé démonté. C'est aussi le cas du cep de drisse (la partie basse du palan destiné à hisser la grande vergue), trouvé en trois éléments séparés ; sa longueur totale après assemblage mesure 8,22 m. La découverte de ce dernier élément a permis de déterminer la hauteur du troisième pont dont aucun vestige n'avait subsisté. Au même endroit une tête de mât de voile latine en orme a été aussi retrouvée. Ces trois éléments sont particulièrement précieux, car très rarement observés sur une épave dont mâture et superstructures ont le plus souvent disparues.

La découverte d'une partie du gouvernail est aussi remarquable, comme celle de plusieurs éléments permettant de reconstituer l'ensemble du système de pompage des eaux de la cale : pieds de pompe, dalles d'écoulement des eaux et structures de l'archi pompe.

Deux sabords d'artillerie, dont l'un encore en place, ont été étudiés. Il s'agit des sabords les plus anciens jamais observés à l'occasion d'une fouille archéologique, car ce type de sord est réputé avoir été « inventé » au tout début du XVI^e siècle.

Tout à l'avant du navire fut également localisée la soute à poudre. Elle contenait encore une vingtaine de tonnelets de poudre. Cette disposition de la soute à

¹Archivio di Stato di Genova, Archivio segreto, Diversorum et litterarum, Année 1516, f°46v°.

poudre est venue confirmer les données fournies par les documents d'archives (GATTI, 1965).

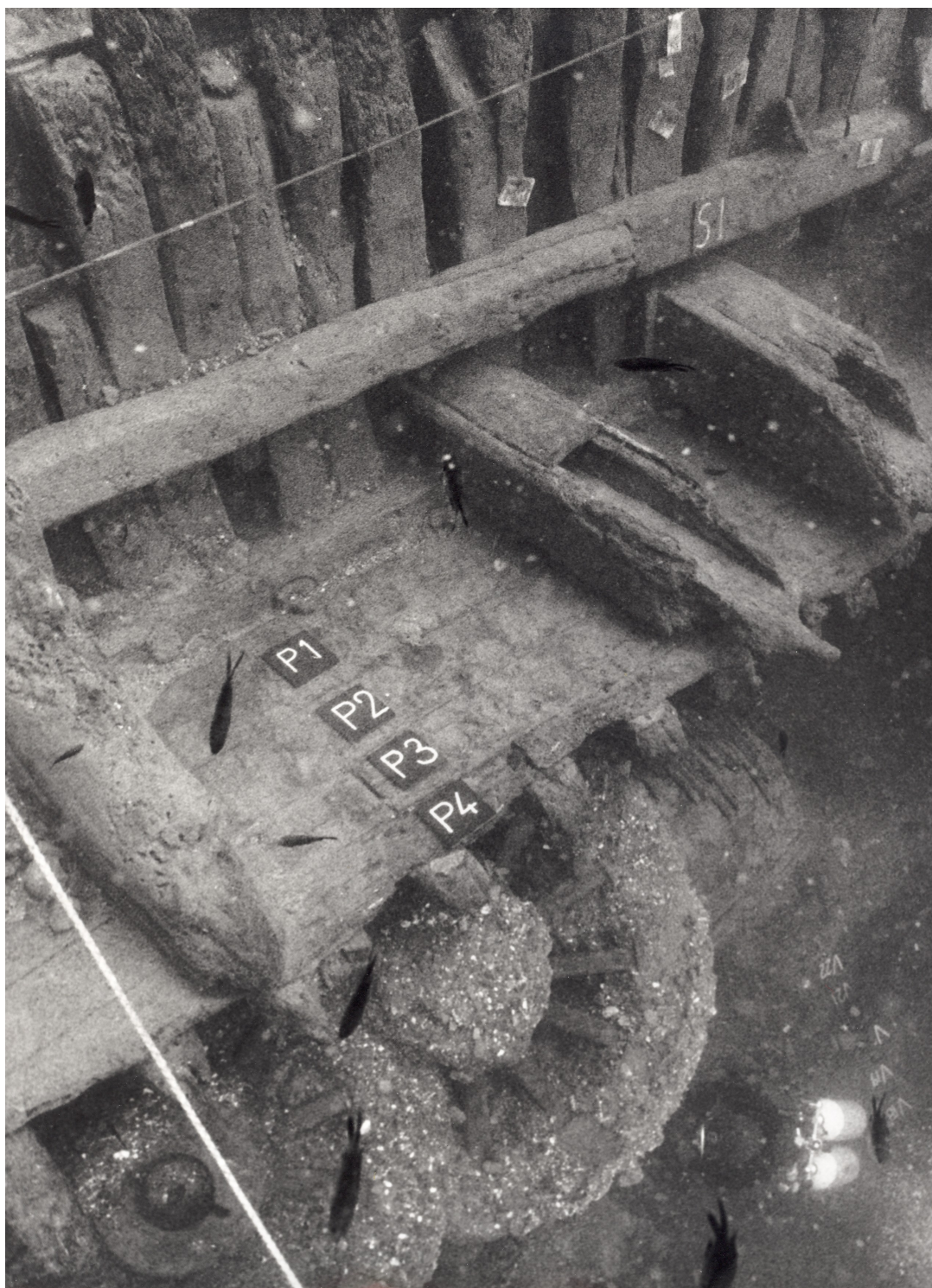


Figure 1 - Vue du premier pont (campagne 1987)

L'étude du doublage en plomb a également permis d'apporter un éclairage nouveau sur une technique de protection des coques remise en usage au début du

XVI^e siècle après avoir été utilisée par les romains puis abandonnée à la fin du II^e siècle après J.C. (GUEROUT, 2005)

Une quinzaine de pièces d'artillerie en fer forgé dont quelques-unes avaient conservé leur affût ont été découvertes et une partie d'entre elles mises au jour. Il s'agit de pièces d'artillerie typique de l'époque, dont la volée est formée d'un cylindre reconstitué par une série de « douves » longitudinales en fer, cerclées par ces manchons cylindriques.

De nombreux objets ont également été trouvés, témoins de la vie quotidienne à bord et de l'armement du navire. Toutefois la principale contribution de cette fouille a été de mettre en évidence, pour ce qui concerne les grands navires de charge, l'existence d'une tradition de construction navale typiquement méditerranéenne distincte des techniques connues à la même époque dans l'Atlantique et semblable, pour ce qui concerne en particulier l'emplanture du grand mât, à celle des galères et des chébecs construits dans les chantiers de Méditerranée.

1- Essai d'évaluation de l'artillerie équipant la *Lomellina*

Il n'est pas possible de dresser un inventaire exhaustif de l'artillerie qui se trouvait à bord de la *Lomellina* au moment de son naufrage, car :

- un certain nombre de pièces ont sans doute été pillées par les niçois peu après le naufrage ; c'est du moins ce qui a justifié la lettre adressée par Ottoviano Fregoso, Gouverneur de Gênes pour le Roi de France, aux syndics de Nice pour en exiger la restitution² ;
- des pièces d'artillerie ont pu être aussi récupérées par les génois eux-mêmes en application des directives adressées par le Conseil des Anciens à l'Office de la mer, qui considèrent leur récupération comme prioritaire ;
- des pièces d'artillerie ont été repêchées sur l'épave, en 1531. La liste mentionnées dans un document niçois relatif au défaut d'exécution du contrat autorisant le repêchage des biens de toute sorte sur l'épave « du navire qui a coulé depuis longtemps » et dont le capitaine du château de Nice exige de recevoir la moitié, est peu précise et n'est peut-être pas complète³;
- toutes les pièces présentes sur le site archéologique n'ont pas été récupérées et étudiées.

Revenons sur la liste des pièces d'artillerie repêchées en 1531 :

- un canon pierrier en bronze d'un poids de 12 quintaux,
- une trompe de fer d'une longueur de 14 palmes environ,
- une grande verse avec ses boîtes en fer,
- six verses de fer
- sept trompes de fer grandes et petites

L'armement des *navi* génoise qui avant 1498 était uniquement composé de bombardes et de passe-volants en fer forgé, s'était vu renforcé à partir de 1498, par l'adjonction de pièces d'artillerie en bronze. G. Ridella (RIDELLA, 2011) indique que sur proposition du Conseil des anciens datée du 4 juillet, l'Office de la mer, face au développement sur les navires étrangers, en particulier français, de ce type d'artillerie, décide dès le 29 juillet d'armer les *navi* de plus de 10 000 cantars (480 t) de deux

² Archivio di Stato de Gênes, Archivio segreto, Diversorum et litterarum, 685, Anno 1516, f° 46v°.

³ Archives des Alpes Maritimes, Città e contado, Porto di Villafranca, Mazzo 1, n°5: récupération d'artillerie sur une épave (6 décembre 1531) publié dans *Archaeonautica* n° 9, p.143.

canons de bronze pesant respectivement 27 cantars (1286 kg) et 23 cantars (1096 kg) tirant des boulets de 50 livres (soit 15,9 kg pour une livre génoise de 0,317664 kg) et de quatre faucons pesant chacun 7 cantars (334 kg)⁴.

On peut cependant remarquer que la *Lomellina* tout en étant à l'origine un navire de commerce était, comme le précise de Béatis, probablement armée en course au moment de son naufrage et pouvait par conséquent disposer d'une artillerie plus importante et peut-être différente du standard imposé aux navires de commerce génois⁵.

Revenons sur chacune des pièces d'artillerie mentionnées :

1.1 - Canon pierrier.

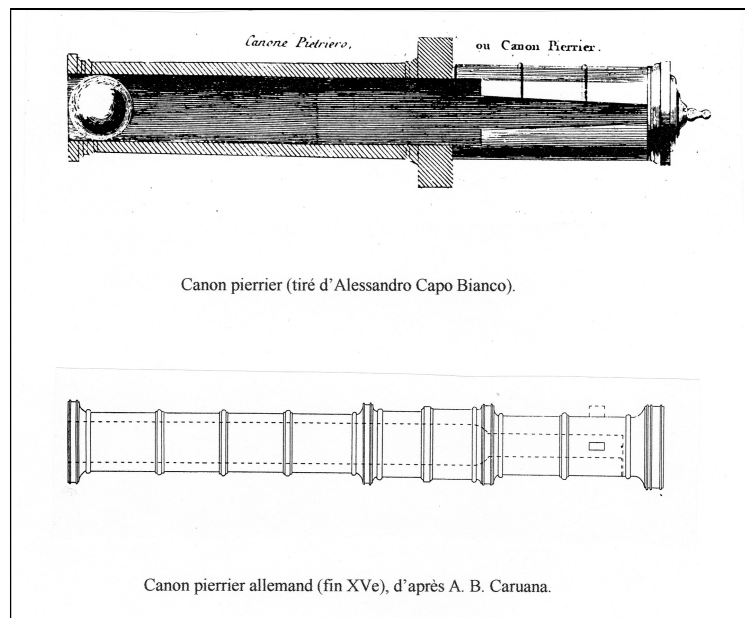


Figure 1 - Pierriers en bronze⁶

Le canon pierrier en bronze (tirant des boulets de pierre), appelé *petriere* à Gênes, est un canon chambré, ce qui signifie que le diamètre interne de la culasse est inférieur au calibre de la pièce. Le quintal valant 48,450 kg à Nice, notre pièce pèse donc 581 kg ou 12,23 cantars⁷. Si on la compare aux *petrieri* fondus dans la période

⁴ RIDELLA Gianni, *Genoese Ordnance Aboard Galleys and Merchantmen in the 16th century*, in *Ships & Guns*, Oxford, 2011, p.39

⁵ BEATIS Antonio de, *Der reise des Kardinals Luigi d'Aragona durch Deutschland, die Niederlande, Frankreich und Oberitalien 1517-1518*, ed. Ludwig Pastor, Fribourg-en-Brigau, 1905, p. 167.

⁶ CAPOBIANCO Alessandro, *Corona e palma militare di artiglieria*, Venise, 1598.

CARUANA A., *The history of English Sea Ordnance 1523-1875*, volume I, *The Age of Evolution*, 1523-1715, Londres, 1984.

⁷ Le cantar génois est l'équivalent de 47,649 Kg

1550/1570 à Gênes, elle se situe entre la pièce lourde pesant entre 14 et 20 cantars (entre 670 et 860 kg), tirant des boulets de pierre de 15 à 18 livres génoises (4,8 à 5,7 kg) pour un calibre compris entre 160 et 170 mm ; et la pièce moyenne pesant entre 7 et 10 cantars (entre 330 et 460 kg), tirant des boulets de pierre de 9 à 12 livres génoises (2,9 à 3,8 kg) pour un calibre compris entre 135 et 155 mm.

Il est proche des deux *petrieri* pesant 14 cantars, figurant en 1579 sur l'inventaire de la *Trinita* (850 tonnes)⁸.

1.2 - Trompe.

La traduction du mot trompe avait posé problème au moment de la rédaction d'Archaeonautica n°9. On trouve en effet dans les inventaires à la fois le terme tromba et le terme tromba di fuoco, mais on sait maintenant que si tromba di fuoco désigne une trombe à feu⁹, le mot tromba utilisé seul, lorsqu'il ne désigne pas la pompe de cale, désigne le tube (la volée) d'une bombarde. La palme valant à Nice 23 cm, le tube mesure donc 3,22 m il s'agit donc d'une pièce deux fois plus longue qu'une bombarde qui a une longueur d'environ 8 à 10 calibres.

1.3 - Passe-volant.

Pour Francesco di Giorgio Martini¹⁰, le passe-volant tire des projectiles de plomb ou de fer de 16 livres, son calibre est proche de 105 mm et il mesure près de 47 calibres de longueur soit plus de 5 m de longueur.

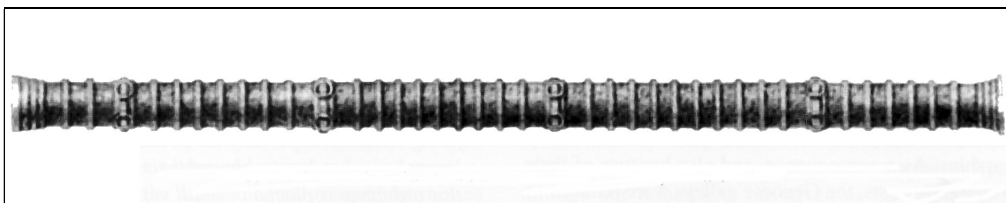


Figure 2 - Passe-volant¹¹

La *bombardetta* espagnole trouvée avec deux autres sur les côtes du Texas à Padre Island (Figure 3), a un calibre de 95 mm. Le tube mesure 2,5 m de longueur,

⁸ RIDELLA, *op. cit.* p.41

⁹ Il s'agit d'un artifice monté à l'extrémité d'un long manche de bois. Mis à feu, il émet une longue flamme.

¹⁰ MARTINI Francesco di Giorgio , *Trattado di architettura civile e militare*, vol. II, 1492, p.131.

¹¹ RIDELLA, *op. cit.* 2011, p.40

soit 27 calibres. L'âme est formée de 10 douves forgées, assemblées en forme de cylindre, recourbées aux extrémités. Une telle pièce d'artillerie tire des boulets de plomb d'environ 90 mm de diamètre, pesant 4,3 kg.

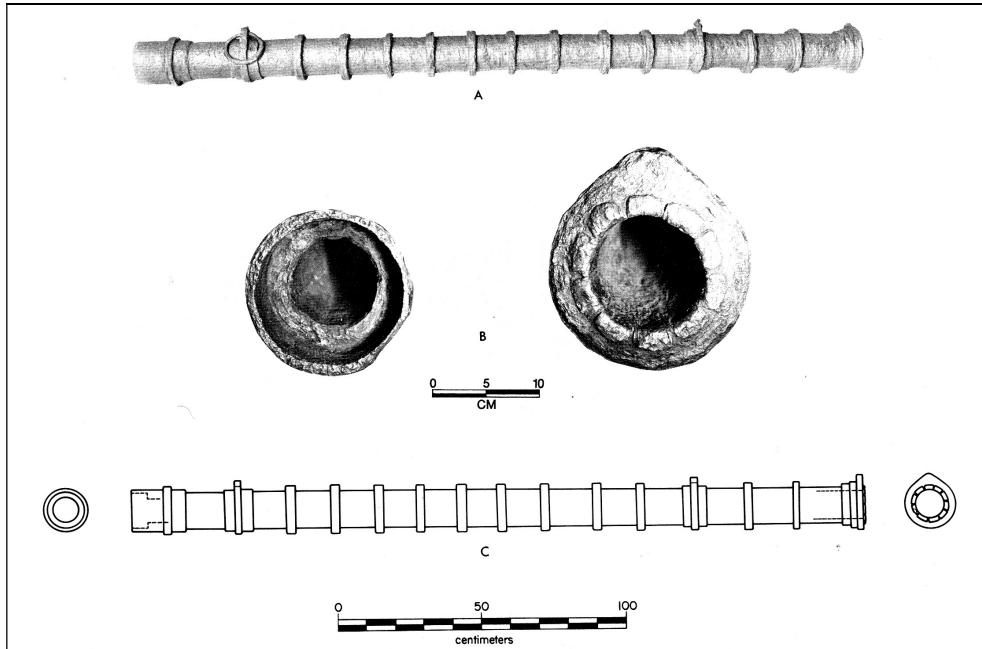


Figure 3 - Bombardetta provenant des épaves de Padre Island (Texas) -1554¹², on remarque sur la photographie de droite, l'extrémité des douves longitudinales qui sont recourbées

1.4 - Verse.

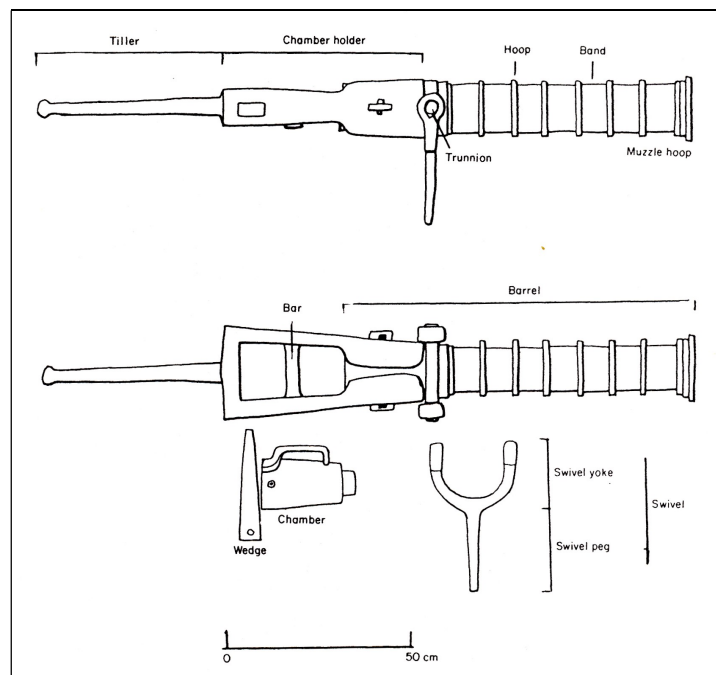


Figure 4 - Pierrier à fourche (swivel gun) en fer forgé¹³

¹² OLDS Dorris L., *Texas legacy of the Gulf*, Austin (Texas), 1977, p.65.

Les verses (pierriers à fourche) appelés smerigli en italien et verso en espagnol, sling ou swivel gun en anglais, sont des pièces chargées au moyen de culasses mobiles ou boîtes à feu. Elles sont en général montées sur une fourche. Celles qui sont en fer ont une volée construite sur le même principe que les bombardes, décrites ci-après.

Quant aux sept *trompes* il s'agit de tubes d'artillerie qu'il est difficile d'identifier, faute d'une description plus précise.

2 - Les pièces d'artilleries en fer forgé

2.1 - Caractéristiques générales des pièces d'artillerie en fer forgé.

Les pièces d'artillerie en fer forgé utilisées à la mer sont d'un type appelé, *bombarda* par les génois et *port piece* (pièces de sabord) par les anglais, elles comportent en ordre de tir : une volée (*tromba* en italien, *caña* en espagnol, *hall* ou *barrel* en anglais), une culasse mobile (*canono* en latin, *mascolo* en italien, *recamara* en espagnol, *chamber* en anglais) et un affût en bois (*ceppo* en italien, *stock* en anglais), l'affût est parfois muni de roues dont le diamètre est adapté à l'emplacement de tir. Il faut cependant noter que le terme *bombard* que l'on trouve dans les inventaires de la Tour de Londres ne concerne pas le même type de pièce, mais une pièce d'artillerie de fort calibre exclusivement employée à terre.

2.1.1 - La volée

La volée est un tube cylindrique ouvert aux deux extrémités. Elle est construite sur le modèle de la barrique, la partie interne est formée de barres de fer longitudinales (douves) de section trapézoïdales assemblées autour d'un mandrin amovible¹⁴, la partie externe est formée de manchons (cerclages) emmanchés à chaud sur les douves. Le diamètre de ces douves se rétrécit lors du refroidissement et assure la cohésion de l'ensemble. Les douves sont en général recourbées aux extrémités de manière à maintenir en place les manchons. Certains manchons, plus étroits ont un plus grand diamètre, ils forment une série de nervures qui font saillie

¹³ SMITH Robert D., *Wrought swivel guns*, In *The archaeology of Ships of War*, International Maritime Archaeology Series (Mensun Bound ed.), Oxford, 1995, p.106.

¹⁴ Archives communales d'Arles, CC 530, f° 126v°, Inventaire du matériel se trouvant dans la Tour de Lions (1494) : « Item mays, un mandres per fayre cambras a serpentinas....
Item mays, un mandras per fayre colobrinas. »

autour du tube. Ces nervures outre qu'elles renforcent la résistance de la volée, permettent, nous le verrons, de fixer le tube sur son affût. Ce dernier est en effet creusé de gorges dans lesquelles s'encastrent les nervures.

Certains manchons étroits (nervures) comportent une excroissance à leur partie supérieure qui permet d'y fixer un anneau de manutention.

Une autre technique de fabrication est parfois employée : les douves longitudinales sont alors remplacées par des tôles de fer (1 ou 2 selon le cas) façonnées en forme de tube sur un mandrin puis recouvertes par des manchons et des frettes comme dans le cas précédent.

La structure interne des pièces d'artillerie en fer forgé ne peut en général être observée qu'aux extrémités. Toutefois certaines pièces qui ont explosé ou ont été partiellement détruites pour d'autres raisons permettent d'avoir une vue plus précise de la structure interne. C'est le cas de deux pièces illustrant le livre de F. J. Lopez Martin : pour la techniques des barres assemblées : Pièce se trouvant à Pinhel (Portugal) (Figure 7) et pour les feuilles de fer roulé : Ww-I-3 du Musée de Woolwich.¹⁵

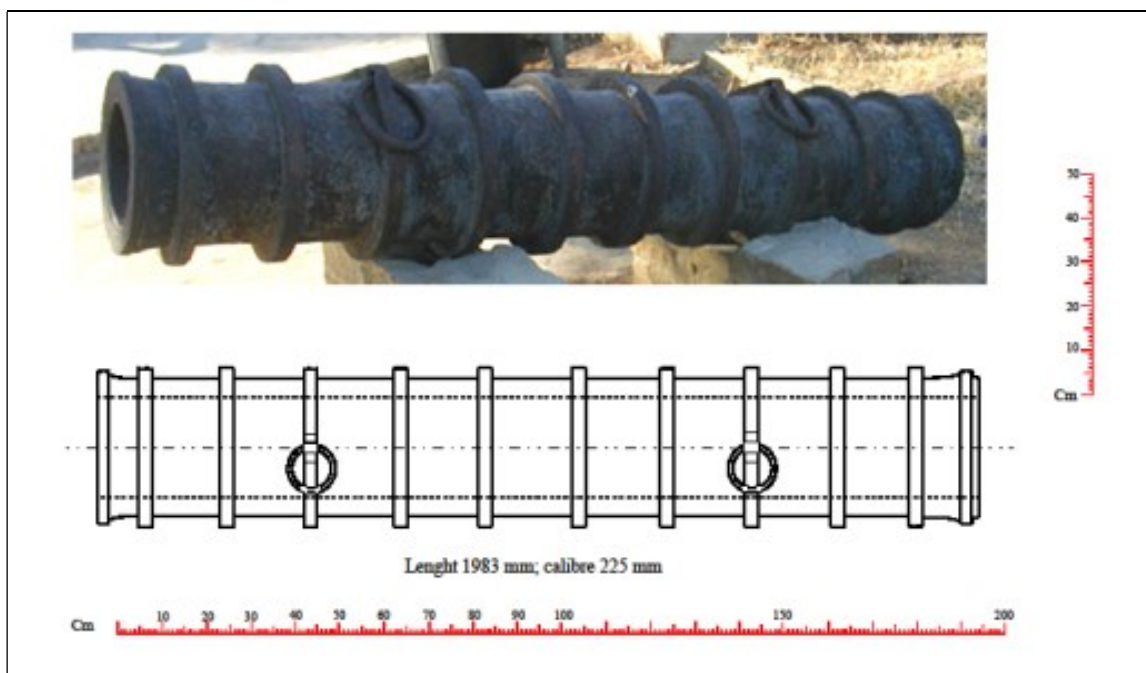


Figure 5 - Photo et dessin coté d'une bombarde (Gianni Ridella 2006)

¹⁵ LOPEZ MARTIN Francisco Javier, *Esculturas para la Guerra la creacion y evolucion de la artilleria hasta el S. XVII*, Madrid, 2011, p.14, et fig. 14 et 15 du CD contenant les illustrations.



Figure 6 - Bombarde à Istanbul (Photo Gianni Ridella)



Figure 7 – Fragment de bombarde à Pinhel (Portugal) montrant l'assemblage des douves longitudinales (Lopez Martin, 2011)



Figure 8 - Bombarde brisée montrant (à gauche) la structure interne formée d'un cylindre de fer (Photo. J. B. de Vaivre)

2.1.2 - La culasse mobile

La culasse mobile a la forme d'un cylindre fermé à l'une de ses extrémités. Elle comporte à son ouverture un manchon de diamètre inférieur au corps qui s'encastre à l'intérieur de la volée, à l'arrière de celle-ci.

Les culasses semblent être fabriquées selon plusieurs méthodes, soit forgées depuis un bloc de fer façonné en forme de cylindre fermé à une extrémité, soit en fer coulé : c'est ce qu'estime F. Howard qui a examiné en détails les pièces trouvées à Anholt au Danemark et qui sont exposées par le Tojhusmuseet¹⁶, soit enfin construite sur le même principe que le tube à l'aide de douves longitudinales cerclées, l'extrémité arrière étant obturée par un coin de fer, un bouchon introduit en force, à chaud, comme le montre le découpage d'une culasse mobile provenant de l'épave de Molasses Reef (1510/1530)(Figure 9)¹⁷. On peut penser que ce bouchon de fer était maintenu par une clavette latérale, bien que celle-ci n'ait pas été observée.

¹⁶ HOWARD Frank, *Early Ships Guns, PartI: Built-up Breech-loaders*, in *Mariner's Mirror* -72 – 4 – 1986, p.442.

¹⁷ SIMMONS Joe J., III, *Wrought-iron ordnance: revealing discoveries from the New World*, in *IJNA* (1988) 17.1: 25-34.

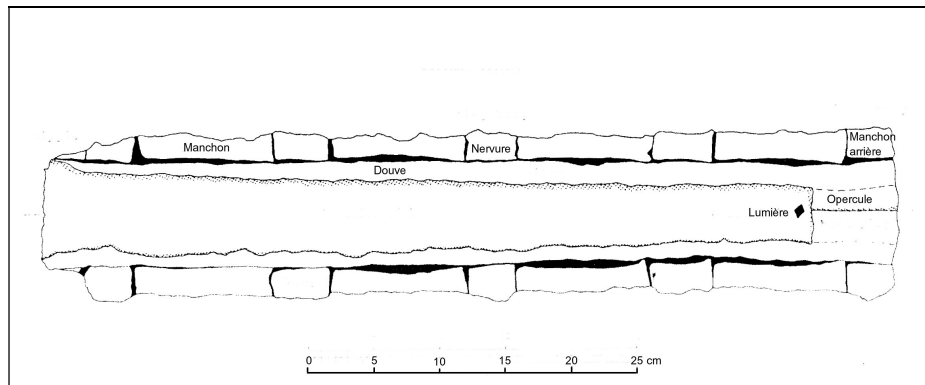


Figure 9 - Coupe d'une culasse mobile de l'épave de Molasses Reef (Simmons, 1988)

2.1.3 - L'affût

L'affût est construit en bois (chêne ou orme) renforcé par des ferrures. Il est en général monobloc, mais la partie avant peut être découpée pour former deux longerons séparés en forme de fourche. La partie arrière, plus haute, sert de butée à la culasse mobile. Un coin de bois ou de fer, inséré entre l'arrière de la culasse et la partie haute de l'affût maintient la culasse en place (Figure 11).

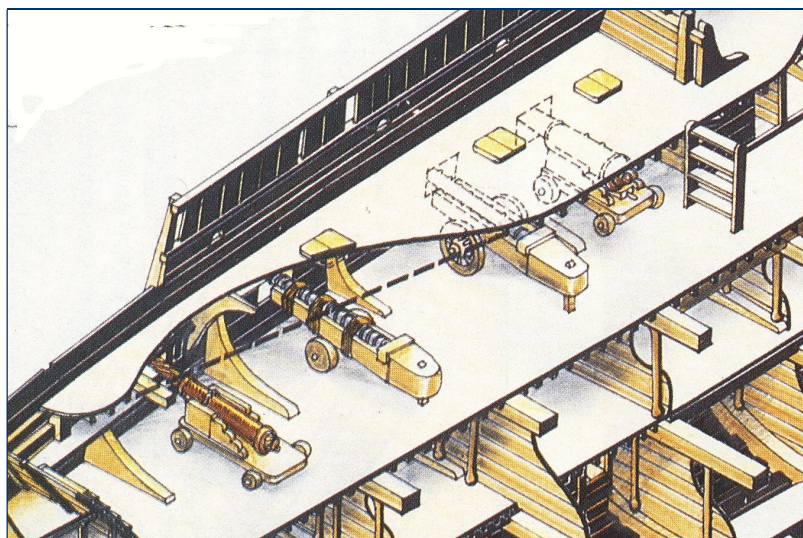


Figure 10 – Les affûts de la *Mary Rose*

La partie avant est creusée de gorges transversales semi-circulaires dans lesquelles s'encastrent les nervures du tube. La partie recevant la culasse mobile est percée d'un trou vertical, destiné à évacuer l'eau versée pour éteindre les éventuels résidus de poudre qui brûleraient encore après un tir. L'affût peut être muni de roues fixées sur un essieu en bois. Le diamètre des roues est adapté à l'emplacement de tir,

les observations faites sur l'épave de la *Mary Rose* le montre clairement¹⁸, comme la variété des roues trouvées sur la *Lomellina*.

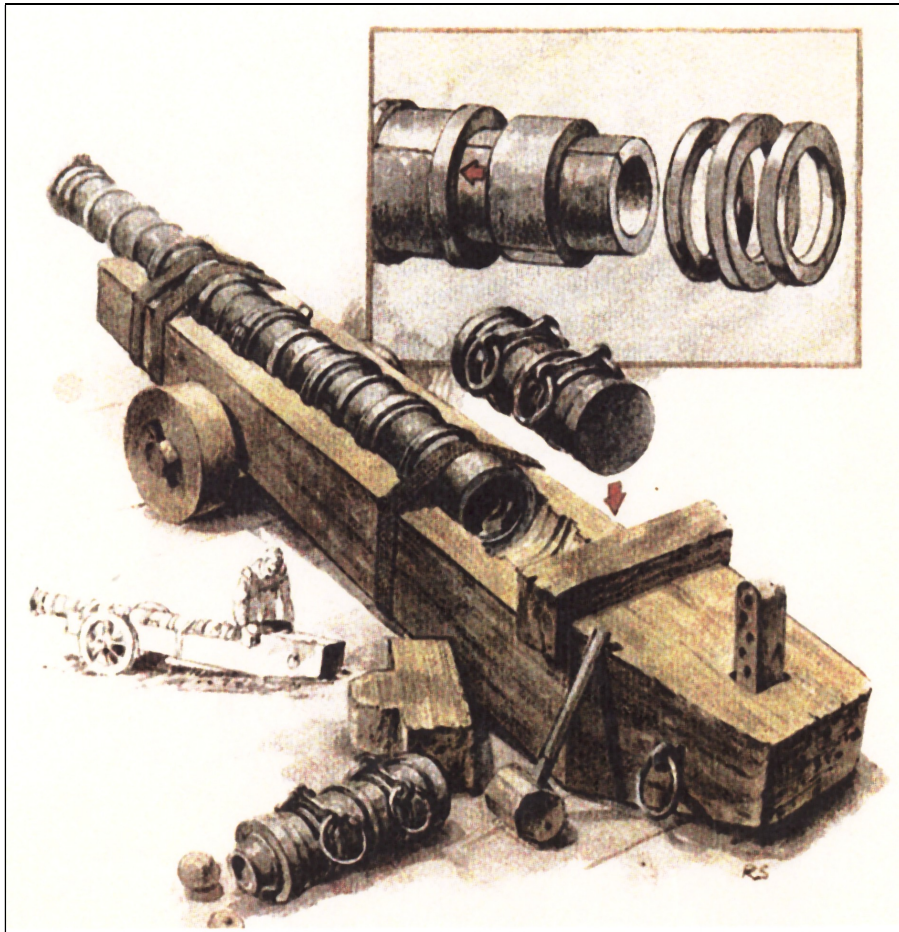


Figure 11 - Illustration d'un article de Margaret Rule, *Henry VIII's Lost Warship*, paru dans *National Geographic* (vol.163, N°5, May 1983, p.657)

Le pointage en hauteur peut être effectué soit au moyen d'un coin introduit sous l'affût, l'affût étant alors soulevé au moyen d'une barre d'aspect glissée en dessous ; soit au moyen d'une sorte de crémaillère en bois traversant verticalement la partie arrière de l'affût (figure 11).

¹⁸ RULE Margaret, *The Mary Rose*, Londres, 1982,p. 104

3 - Les pièces en fer forgé de la *Lomellina*

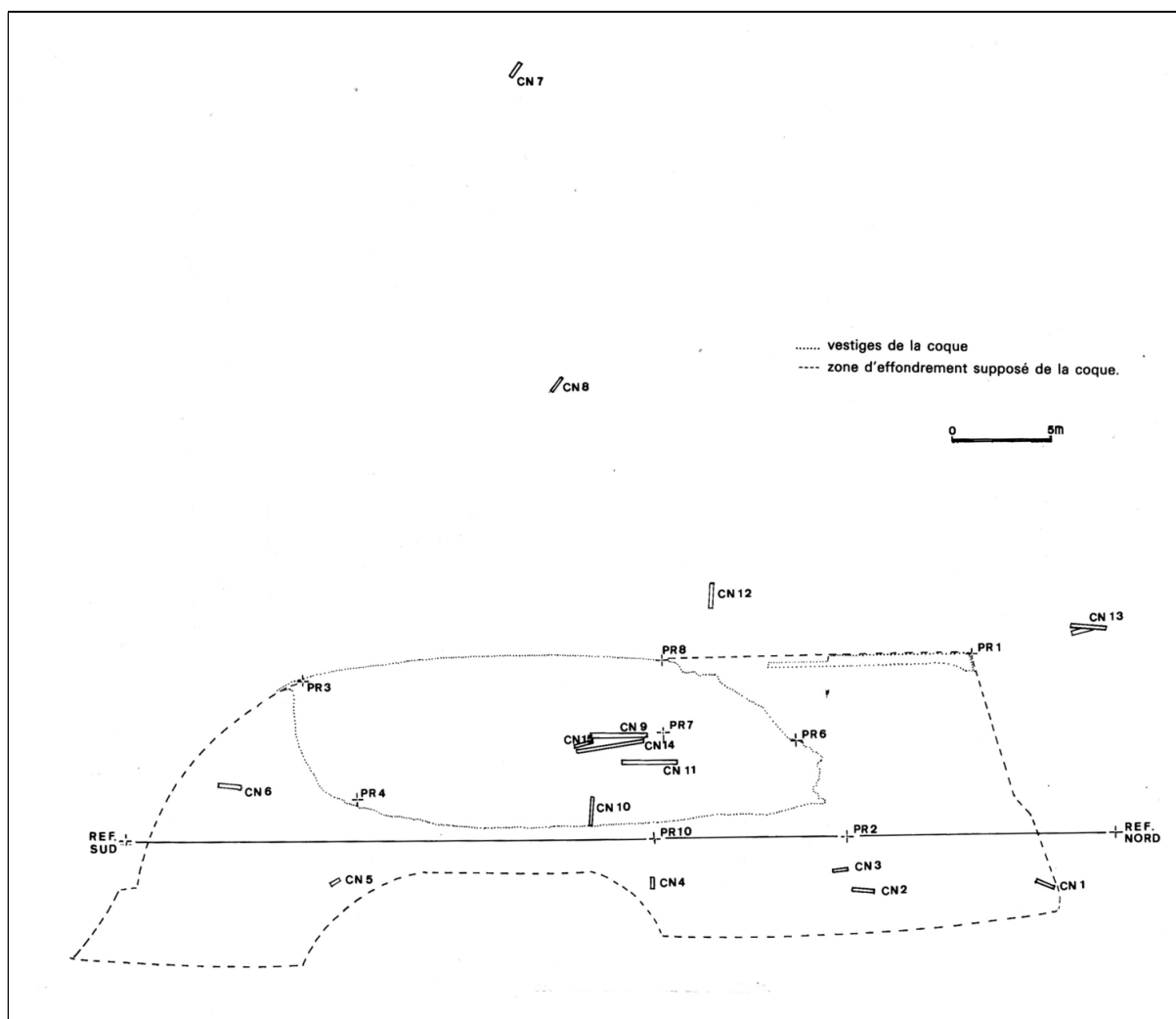


Figure 12 - Plan de répartition des pièces d'artillerie

Quatorze éléments ont été identifiés comme appartenant à des pièces d'artillerie, tubes ou culasses mobiles. Seules trois pièces en fer forgé ont été mises au jour (Cn 11, Cn 13 et Cn 14). Deux d'entre elles (Cn 11 et Cn 14) ont fait l'objet d'un traitement de conservation au laboratoire EDF de Saint-Denis, la troisième est toujours en cours de traitement au laboratoire Arc Antique à Nantes. Une quatrième pièce, dégagée au cours de la fouille a été partiellement étudiée *un situ* ; elle a ensuite été ré-enfouie. (Les numéros repères utilisés dans le texte sont soit précédés des lettres Cn, ils correspondent alors au plan de situation de la figure 12, soit précédés de la lettre A, il s'agit alors du numéro d'inventaire attribué pendant la fouille aux objets mis au jour.)

3.1 - Pièce Cn 14 (A 51)

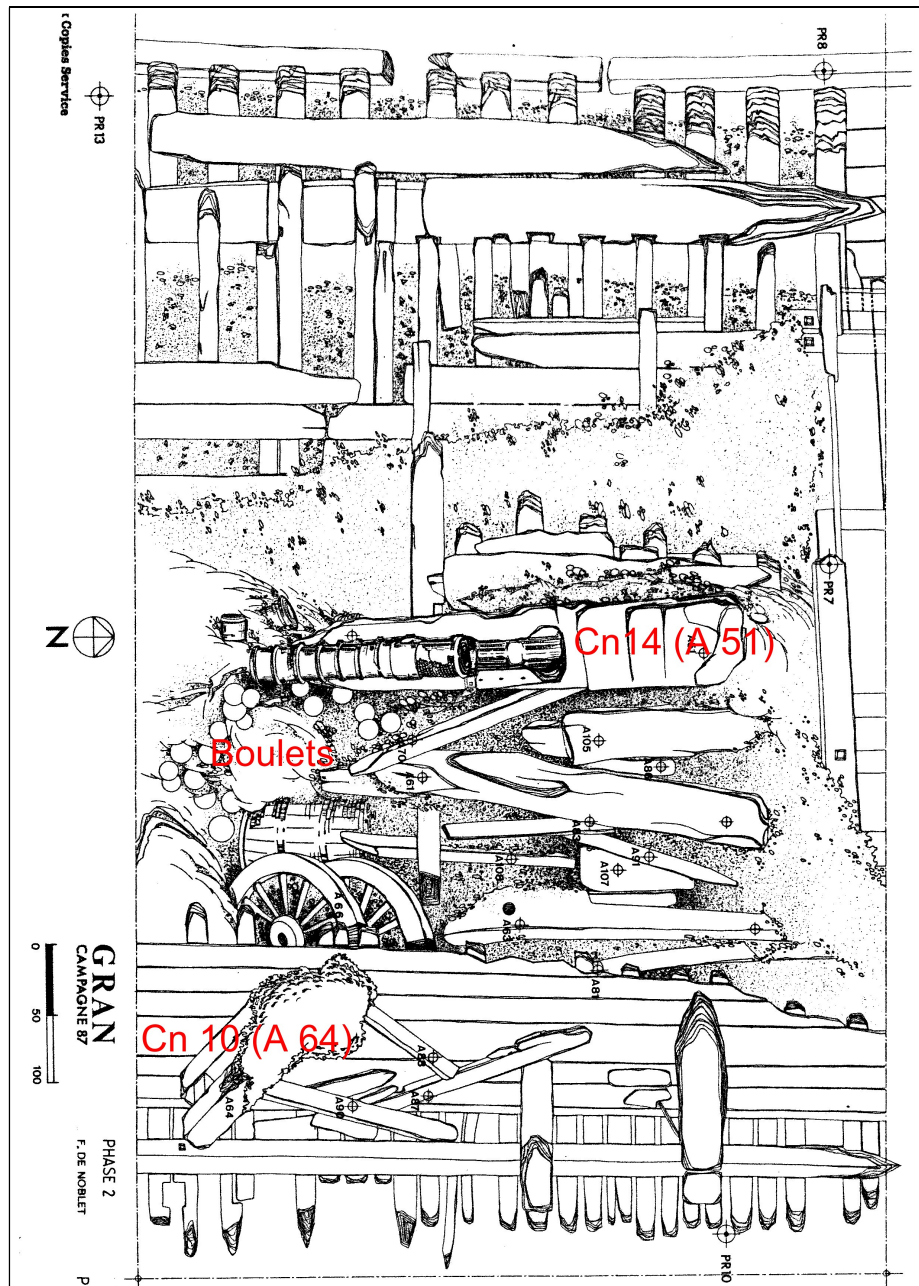


Figure 13 - Secteur étudié en 1987 : on distingue A 51 sur les baux du faux-pont et A 64 sur le premier pont

La pièce A 51 a été trouvée sur les baux du faux-pont, disposée parallèlement à l'axe longitudinal du bâtiment, comme le représente le plan ci-dessus, à un endroit où étaient concentrées plusieurs pièces d'artillerie. Cette position indique que la pièce n'était pas en batterie, mais probablement stockée là, sur les baux du faux-pont, sous le premier pont, pendant les travaux de carénage ou en vue d'un transport, à moins qu'elle n'ait glissé depuis le côté tribord. C'est une pièce du type bombarde.

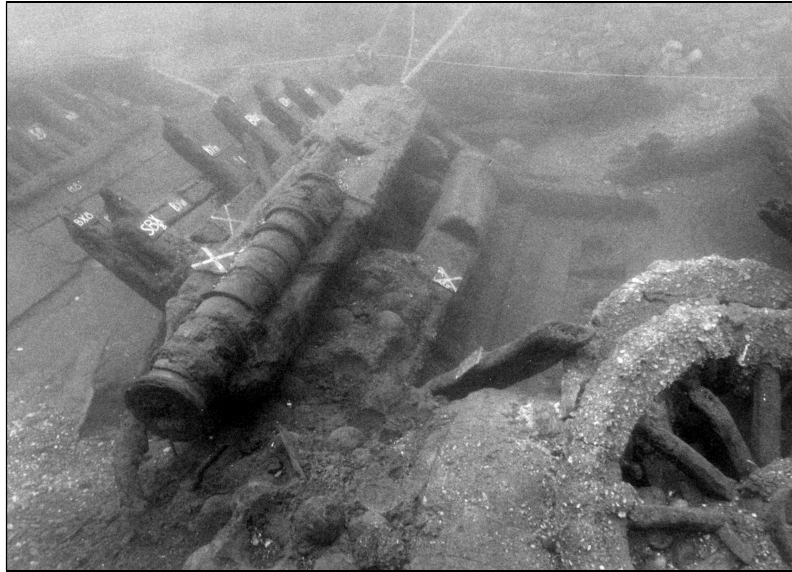


Figure 14 – Pièce A 51 in situ sur le faux-pont (J.C. Hurteau (CNRS))

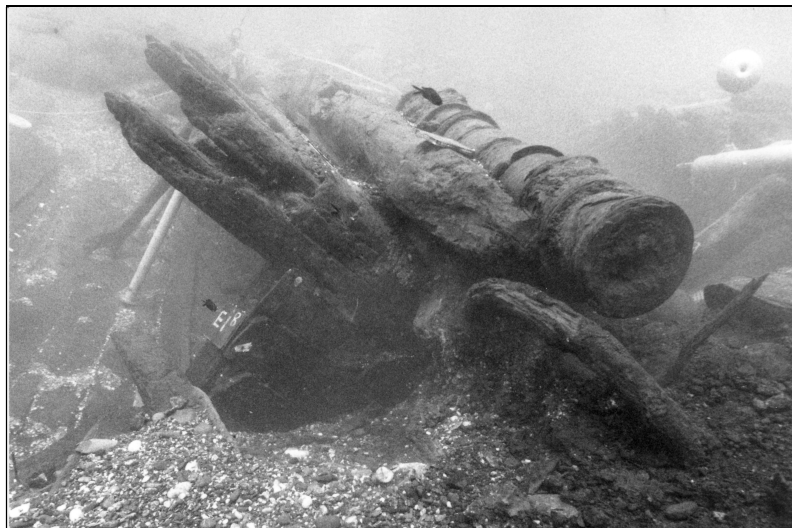


Figure 15 - - Pièce A 51 in situ (J.C. Hurteau (CNRS))

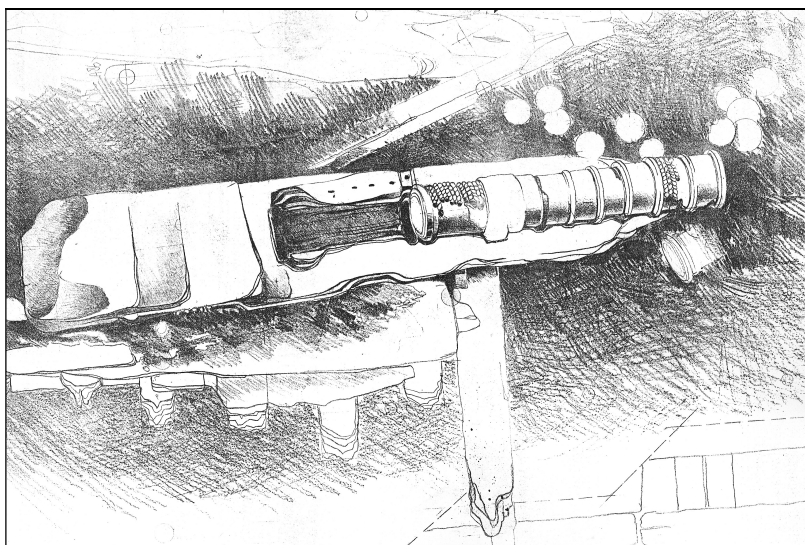


Figure 16 - Pièce Cn14 (A 51) (Dessin F. de Noblet)

3.1.1 - La volée :

Le tube en fer forgé mesure 1,58 m de long. Il est du type tôles roulées, cerclées. Il comporte deux tôles de 1 cm d'épaisseur dont la jonction s'effectue sur le côté du tube. La jonction des bords d'une même tôle s'effectue au moyen d'un biseau.

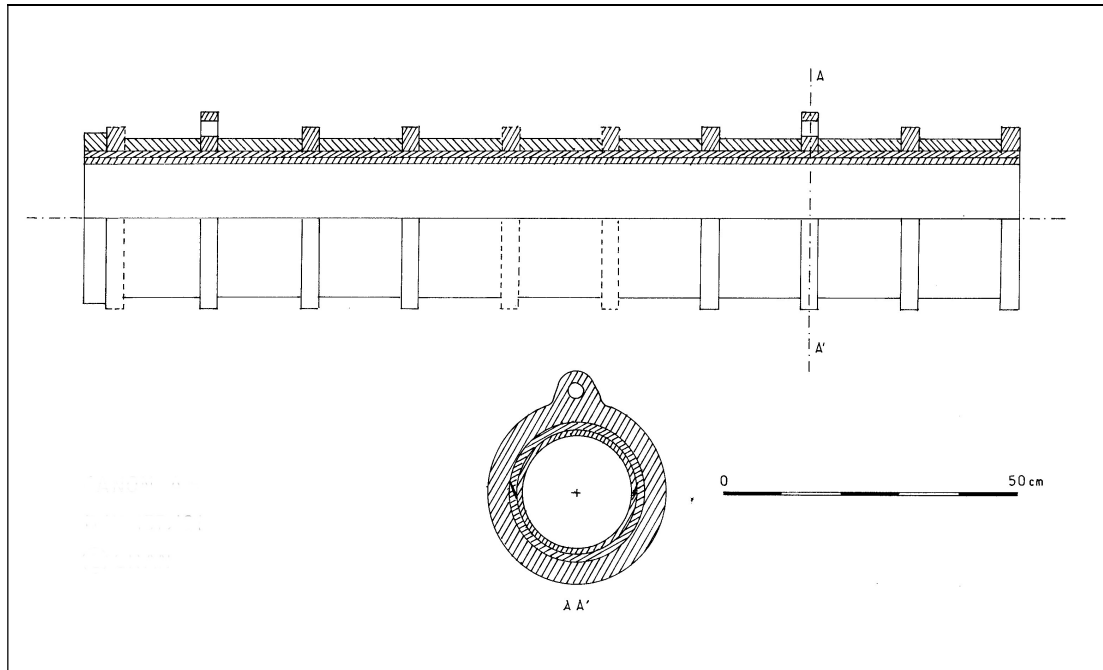


Figure 17 - Pièce Cn14 (A 51) (Dessin M. Guérout)

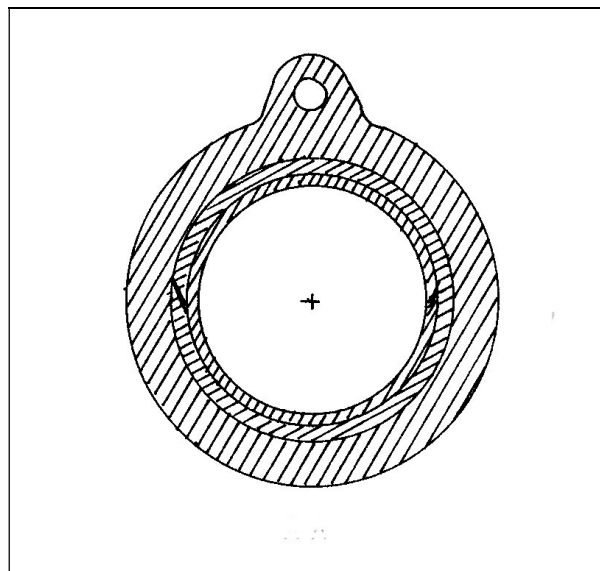


Figure 18 - Coupe de la volée de A 51 (Dessin M. Guérout)

Les manchons annulaires sont de deux types mis en place alternativement :

- des manchons d'une largeur de 14 cm et de 2 cm d'épaisseur, d'un diamètre extérieur de 26 cm.

- des manchons de 3 cm de large et de 3 cm d'épaisseur, d'un diamètre extérieur de 28 cm. Deux d'entre eux, le 3^{ème} et le 9^{ème} en partant de l'avant servent de support à un anneau de manutention, passés dans un trou percé dans une surépaisseur de la nervure située dans l'axe et sur le dessus du tube. Ces anneaux de 17 cm de diamètre extérieur, ont une section de 1,7 cm de diamètre.

- L'épaisseur du tube si on ne tient pas compte de la surépaisseur des manchons les plus larges (les nervures) est donc de 4 cm

Les nervures (les manchons les plus larges) semblent avoir au moins, deux fonctions

- renforcer le tube sans l'alourdir exagérément,
- permettre d'assujettir le tube à son affût au moyen de rainures pratiquées dans celui-ci.

Le calibre du tube avoisine 18 cm.

Si on essaye de calculer le poids du tube A 51 fabriqué selon la méthode des tôles roulées, qui mesure 1,58 cm de longueur pour un diamètre intérieur de 18 cm et un diamètre extérieur (hors frettes) de 26 cm, auquel on ajoute le poids de la partie externes des nervures, on obtient pour une masse volumique du fer de 7,32, un poids d'environ 338 kg très proche de celui de la bombarde lourde génoise de 7 cantars de 334 kg.

3.1.2 - La culasse mobile A 126



Figure 19 - Culasse mobile A 126

Trouvée sur l'avant du tube de l'affût A 51, la culasse mobile (boîte à feu) A 126 correspond aux dimensions du tube et de l'affût A 51.

Longueur totale : 65,5 cm - diamètre moyen : 20 cm

Longueur du collet s'encastrant dans le tube: 10 cm pour 16 cm de diamètre.

Un anneau de manutention se trouve sur un renfort et a les mêmes dimensions que celui du tube A 51 : diamètre externe : 17 cm - section : 1,7 cm de diamètre

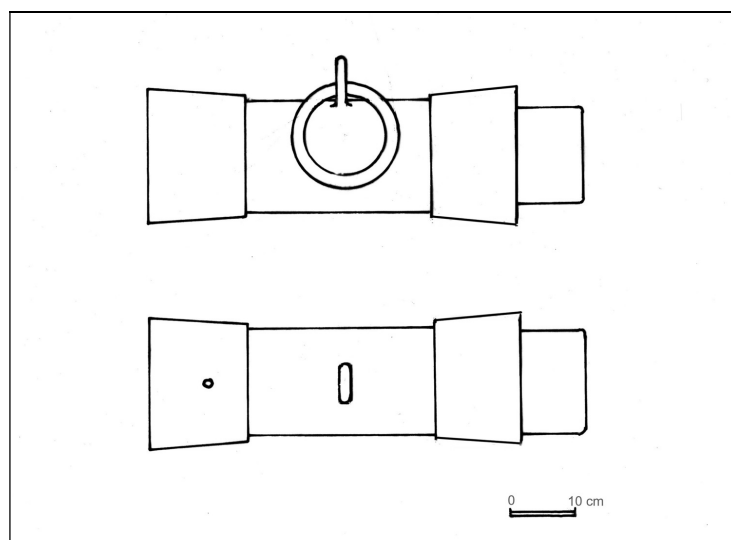


Figure 20 - Culasse mobile A 126

Giorgio di Martini, donne quelques précisions concernant les culasses mobiles (chambres) des bombardes : « Les chambres doivent être tronc coniques, plus étroites d'un cinquième au fond qu'à l'origine, la lumière doit aboutir tout à fait au fond de la chambre sinon on risque un très fort recul. Le diamètre de la chambre à l'orifice doit être du quart au tiers du calibre (on l'a souvent fait du cinquième)¹⁹.



Figure 21 - Culasse mobile (Ravenne)

¹⁹ MARTINI Francesco di Giorgio, *Trattado di architettura civile e militare*, vol. II, 1492, p.131.

3.1.3 - L'affût :

L'affût est monoxyde. Il mesure 332 cm de long et comporte trois zones distinctes.

La partie avant sert de support au tube ; elle mesure 137 cm de long pour 53 cm de large et 26 cm de hauteur, et comporte à sa partie supérieure et dans l'axe un évidement hémicylindrique, comportant un système de rainures destinées à recevoir les nervures du tube. L'évidement correspond à un demi diamètre du tube, soit 13 cm à la hauteur des manchons les plus minces, et 15 cm à la hauteur des manchons de renfort.

La partie médiane est destinée à recevoir la boîte à poudre elle comporte un évidement grossièrement hémicylindrique.

Une bande métallique de renfort de 8 cm de large ceinture transversalement l'ensemble de l'affût sur l'arrière de la tranche arrière du tube. Sa fonction semble être à la fois un renforcement de l'affût et la réalisation d'une butée rigide, permettant un ajustement de la boîte à poudre sur le tube.

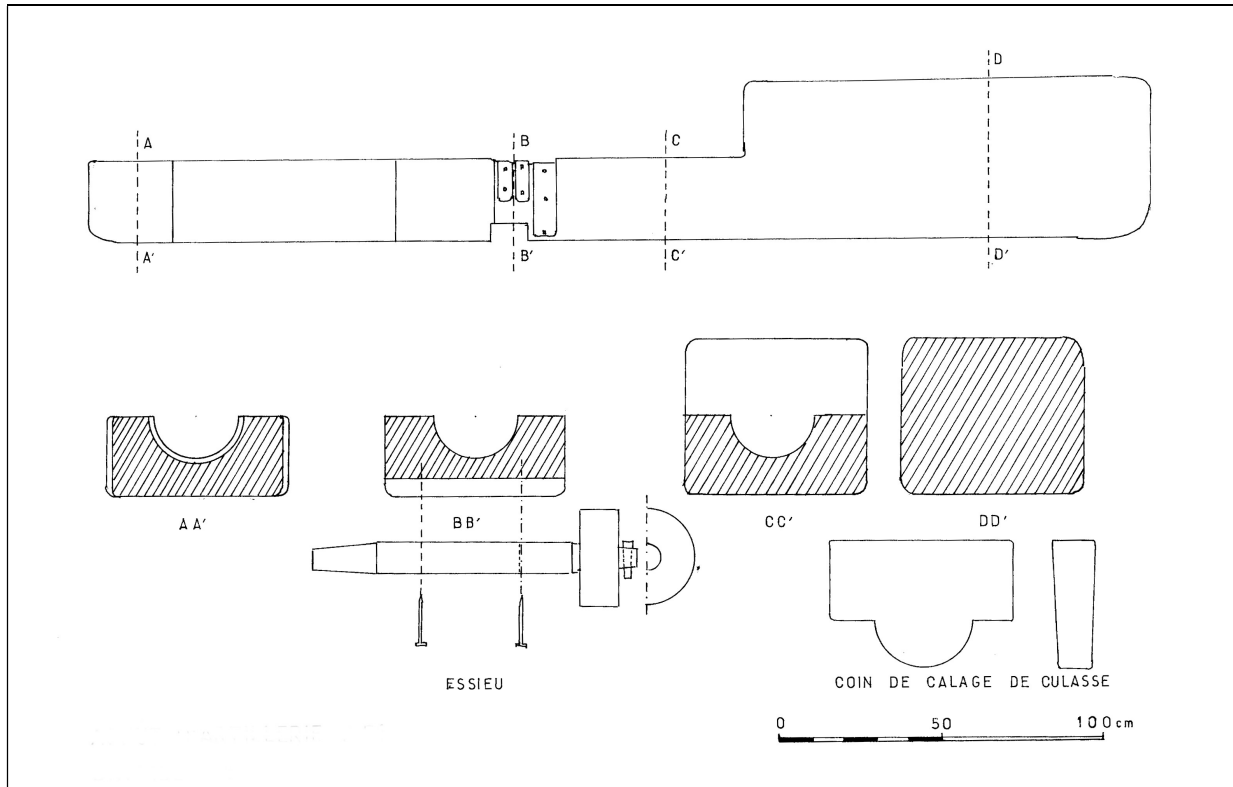


Figure 22 - Affût A 51 (dessin M.G.)

Sur l'arrière de cette bande métallique clouée, se trouve un trou vertical de 9 x 7 cm de section horizontale, qui traverse l'affût. A ce trou correspond sur l'arrière une saignée sinueuse au fond de l'évidement. La fonction de ce trou et de cette rigole, semble être d'évacuer l'eau utilisée soit pour refroidir la boîte à poudre après tir, soit pour éteindre d'éventuelles poudres imbrûlées au moment du retrait de la boîte.

Il ya sur le bord gauche de cette partie médiane, un méplat qui se prolonge également sur la partie avant (sur une longueur de 47 cm). Ce méplat porte des traces de clous carrés. Il correspond aux vestiges de clouage d'un fer plat de renfort, qui semble indiquer que la mise en place de la boîte s'effectuait par le côté gauche.

La partie arrière constitue un renfort destiné à amortir le recul de la pièce au moment du tir, elle mesure 129 cm de long, 58 cm de large et 50 cm de hauteur.

Un coin en bois introduit entre l'arrière de la culasse mobile et le renfort arrière venait en principe caler l'ensemble.

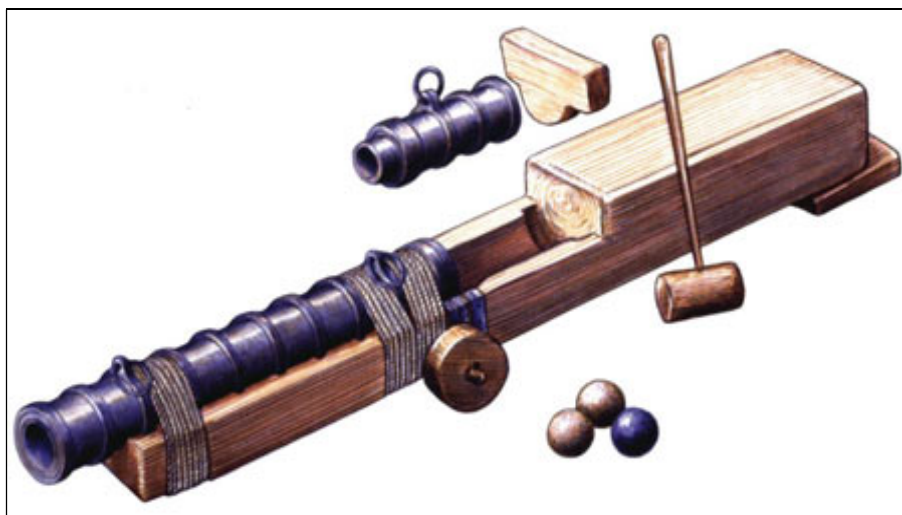


Figure 23 – Affût A 51 (Dessin Noël Blotti)



Figure 24 - Coin en bois Mary Rose (1545)²⁰

²⁰ RULE Margaret, *The Mary Rose – The Excavation and the Raising of Henry VIII's Flagship*, Londres, 1982, p.154.

3.1.4 - Cassure de la butée arrière (essai d'explication)

La partie supérieure du renfort a été trouvée séparée du reste de l'affût. Ce dernier a sans doute été brisé par le recul à l'occasion d'un tir.

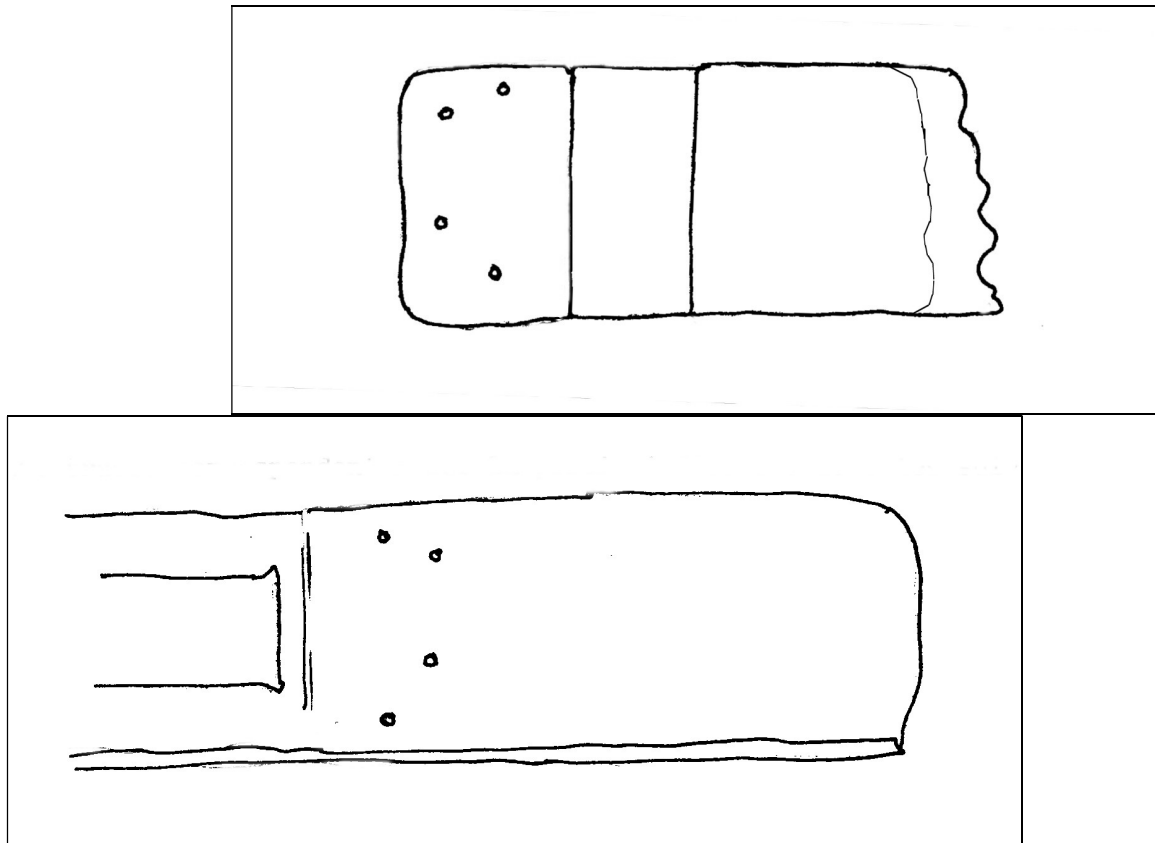


Figure 25 - Vues de dessus. Position respectives de l'affût (en bas) et de la partie cassée (en haut) au moment de leur découverte (Dessin M.G.)

La coïncidence des fils du bois, confirme qu'il s'agit bien de la partie supérieure de l'affût. Cette conclusion s'appuie sur la comparaison avec les affûts connus, la présence de broches métalliques et d'une encoche destinée à recevoir des cordages de renfort.

L'observation de l'emplacement des broches métalliques permet de mettre en évidence deux réparations successives.

En effet, si on compare les traces de brochage sur la partie supérieure détachée et sur la partie inférieure de l'affût, on constate que la partie supérieure comporte 4 traces de brochages : deux traces rapprochées en avant et deux traces plus écartées en arrière.

Les traces correspondantes sur la partie inférieure ont des écartements transversaux identiques mais leur position est inversée dans le sens longitudinal : ce

sont les traces des broches les plus écartées qui sont en avant, contrairement à ce qu'on observe sur la partie supérieure.

Il n'existe qu'une seule explication à cette disposition : la partie supérieure a occupé deux positions successives et la partie arrière de l'affût a été brisée à deux reprises, a été réparée par deux fois.

Cette hypothèse est confirmée par la position dans laquelle la partie supérieure a été découverte. La partie supérieure se trouvait en position arrière (Figure 26). La présence sur la partie inférieure de l'affût de concrétions correspondant aux restes des broches les plus écartées ne permettait d'ailleurs pas une autre solution. Il est probable qu'après le premier accident, il n'a pas été possible d'extraire la partie des broches restées enfoncées dans la partie inférieure de l'affût. La seule solution qui était alors possible pour fixer à nouveau la partie rompue, a été de la reculer, puis de la fixer avec de nouvelles broches non alignées avec les précédentes, pour ne pas risquer de fendre le bois sur toute sa longueur.

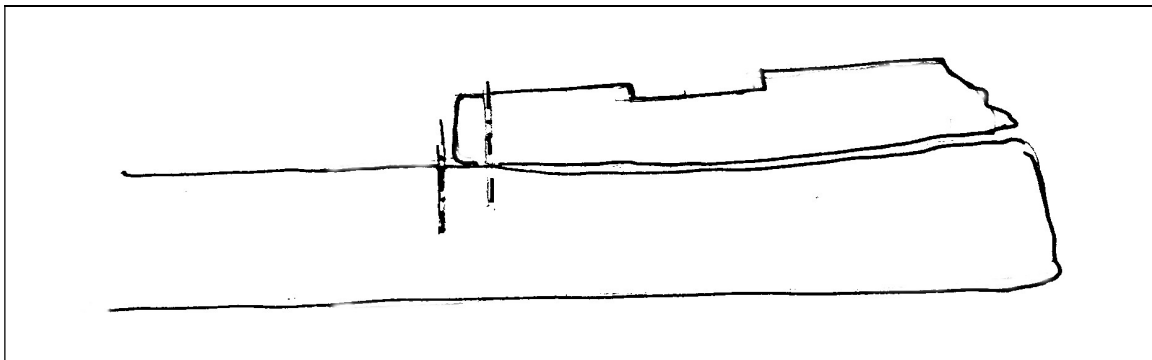


Figure 26 - Vue latérale (dessin M.G.)

L'encoche de la partie supérieure mesure en moyenne 27 cm de large et 3 à 4 cm de profondeur. Elle correspond à un renforcement par une ligature au moyen de cordages dont plusieurs éléments ont été retrouvés sur la partie latérale droite de l'affût. A cette encoche correspond une encoche sur les parois latérales de l'affût.

On peut donc retracer les événements successifs : l'affût se brise ou se fend à l'occasion d'un tir, celui-ci est alors réparé à l'aide de deux broches de fer liant les deux parties. L'affût se brise une seconde fois, les broches sont cassées et la partie brisée est alors complètement séparée du reste de l'affût. Les broches avant sans doute tordues gênent la remise en place de la partie brisée à sa position initiale. La

partie brisée est de nouveau brochée en position arrière et une ligature de cordage est mise en place pour renforcer le tout.

On peut avancer au moins deux hypothèses, concernant la rupture du renfort arrière de l'affût, il peut être brisé en raison de la seule faiblesse de la bille de bois ayant servi à la fabrication de l'affût, mais peut aussi avoir été cassée à cause du percement de la lumière trop loin du fond de la culasse mobile, ce qui a entraîné, comme le souligne di Giorgio Martini, un recul anormal. Ce type d'avarie ne devait pas être exceptionnel et explique sans doute la mise en place d'un renfort métallique pour garnie l'avant de la butée, dont on a des exemples sur les pièces d'Anholt décrites ci-après. Le coin de bois est alors remplacé par un coin en fer.

3.1.5 - Fixation du tube sur l'affût :

Outre le système rainures/nervures décrit ci-dessus, le tube était fixé à l'affût par des cordages.

Ces cordages occupent l'espace compris entre deux nervures du tube auxquelles correspondent des encoches sur les flancs de l'affût. Les restes de ces cordages ont été retrouvés en place, de part et d'autre de l'anneau arrière et sur l'arrière de l'anneau avant. Un manchon de 14 cm contient 5 enroulements de cordage, soit un cordage de 2,8 cm de diamètre environ.

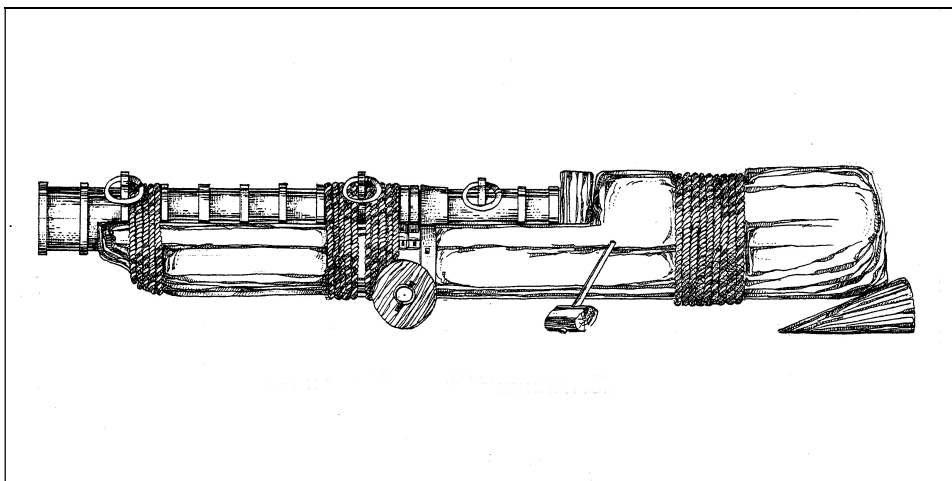


Figure 27 - Affût A 51 (dessin Fabrice de Noblet)

La partie inférieure de l'affût comporte au niveau de la tranche arrière du tube un évidement de section rectangulaire : 10 cm x 5 cm, destinée à recevoir un essieu qui était cloué de bas en haut.

Un tel essieu et les roues correspondantes ont été retrouvés au cours des campagnes précédentes (Figure 42 et 43).

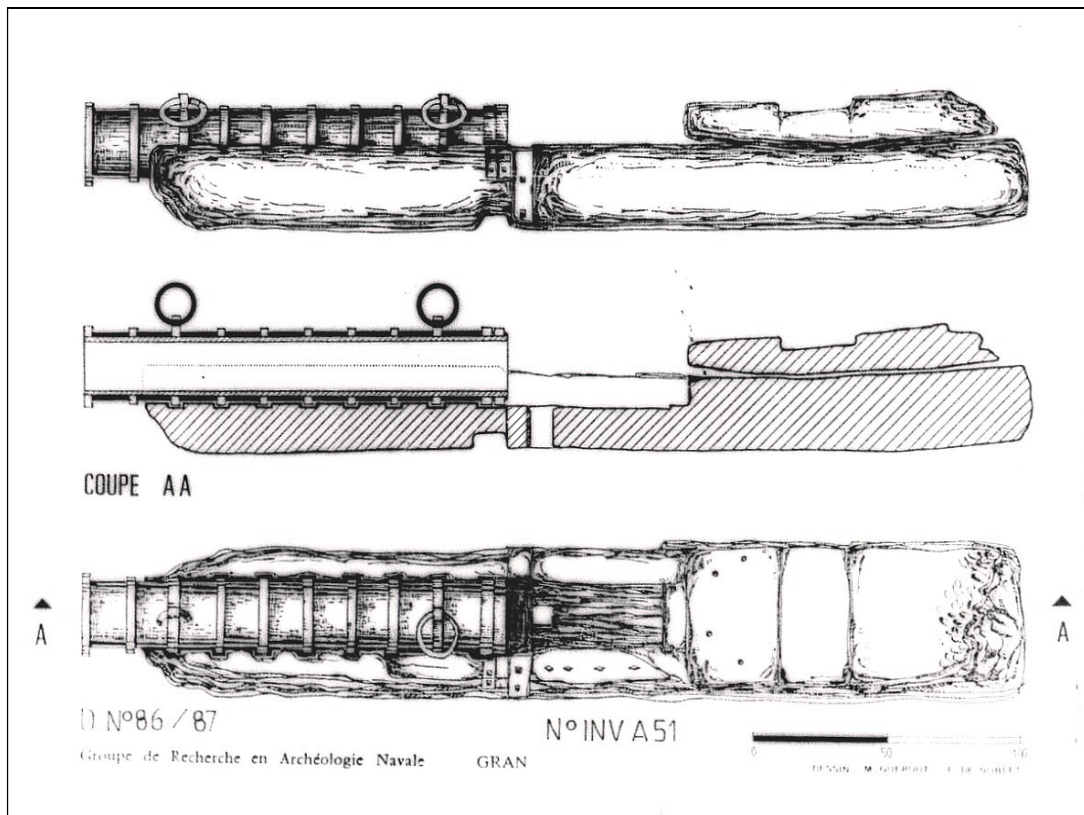


Figure 28 – Affût A 51 (dessin Fabrice de Noblet)



Figure 29 - Tube A 51 et culasse mobile A 126 originaux,
sur un affût reconstitué à l'identique.

3.2 - Pièce Cn11 (A 190)



Figure 30 - Pièce Cn11 (A 190)

Cette pièce d'artillerie, remontée du site le 20 juin 1984, a été confiée au laboratoire de la Direction des études et recherches d'Electricité de France (EDF) à Saint-Denis pour subir un traitement par électrolyse. Le traitement effectué entre 1984 et 1986 a permis de dégager un tube et une culasse mobile soudés entre eux par la corrosion.

Le tube est construit sur le principe de douves longitudinales frettées. Il comporte 15 frettes de section trapézoïdale de 62 mm de large et 18 mm d'épaisseur. Les douves ont été recourbées par martelage aux extrémités pour maintenir en place les manchons. Le tube mesure 153 cm de long.

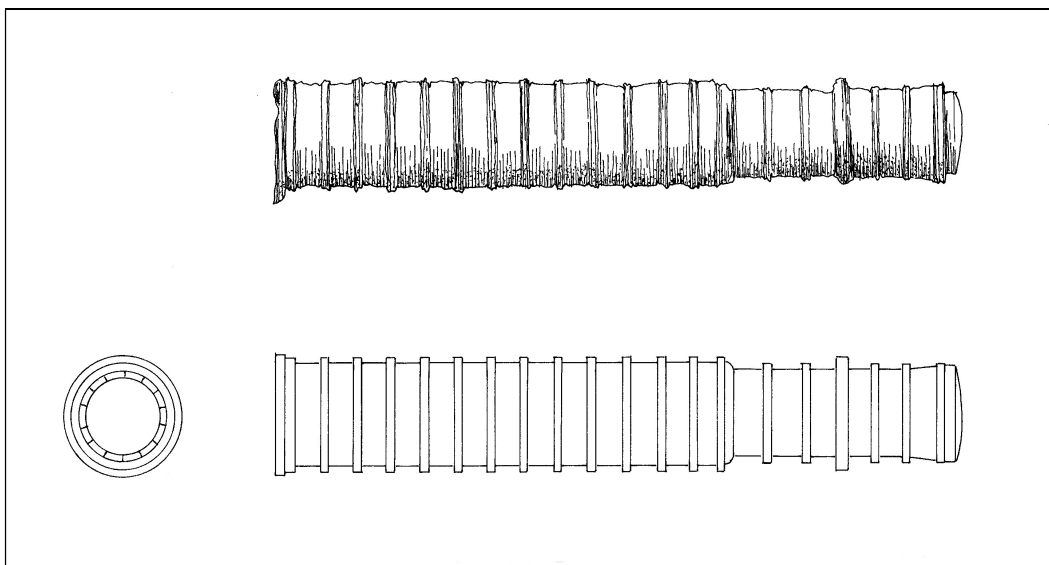


Figure 31 - Pièce Cn11 (A 190) (Dessin M. Guérout)

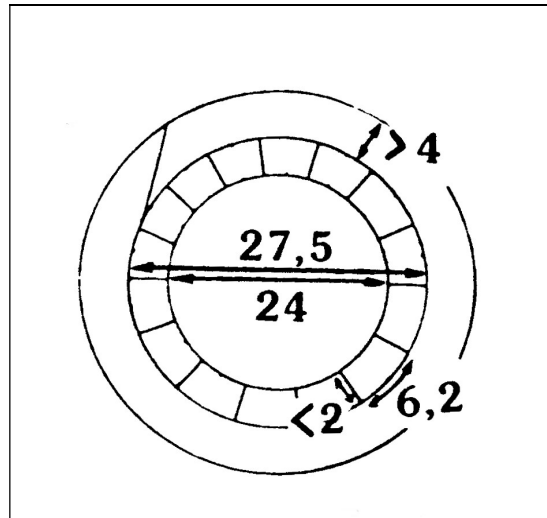


Figure 32 - Structure de A 190 (Bertholon, 1990)

Les manchons annulaires sont de deux types répartis alternativement : des manchons d'environ 82 mm de large et de 15 mm d'épaisseur au nombre de 14 et des nervures larges de 30 mm et épaisses de 40 mm au nombre de 13. Malgré la forte dégradation de la bouche on distingue une nervure supplémentaire de renfort à l'extrémité du tube. L'arrière du tube se termine par un manchon de 50 mm de large ramenant le diamètre extérieur de 330 à 280 mm.

Le calibre du tube est proche de 240 mm.

Le poids calculé est d'environ 366 kg, il avoisine le poids de la bombe lourde génoise de 7 cantars (334 kg).

Le collet de la culasse mobile encore encastré dans la volée, n'est pas accessible. La partie visible de la culasse mobile mesure 75 cm de long. La partie arrière de la culasse est légèrement bombée, il semble manquer un manchon de cerclage d'environ 40 mm de largeur. La fermeture semble avoir été réalisée à l'aide de fer fondu, sans qu'il soit possible de distinguer s'il s'agit d'un opercule ou d'un fond complet.



Figure 33 - Arrière de la culasse mobile de la pièce Cn11 (A 190)

Toutefois la présence de manchons de renfort laisse penser que sa structure interne est constituée de douves longitudinales dont le raccordement avec le fond n'est pas observable. Les manchons annulaires au nombre de 6 mesurent environ 85 mm de large pour un diamètre extérieur de 280 mm. Le dernier manchon présent s'élargit pour atteindre un diamètre extérieur de 310 mm. Cinq nervures ont 30 mm de large et un diamètre extérieur de 310 mm, une sixième en position centrale a un diamètre extérieur de 320 mm, elle était sans doute destinée à recevoir un anneau de manutention.

3.3 - Canon Cn10 (A 64)

Cette pièce d'artillerie a été trouvée au dessus du premier pont. Sa position indique un probable glissement depuis le bord opposé, à moins qu'elle ne se soit effondrée depuis le pont supérieur. Dégagée au cours de la campagne 1982, elle a été laissée en place et ré-enfouie à la fin de la campagne de fouille. Le tube concrétionné repose sous l'affût. Ce dernier est en partie détérioré par les bactéries xylophages.



Figure 34 - Pièce Cn 10 (A 64) en place.

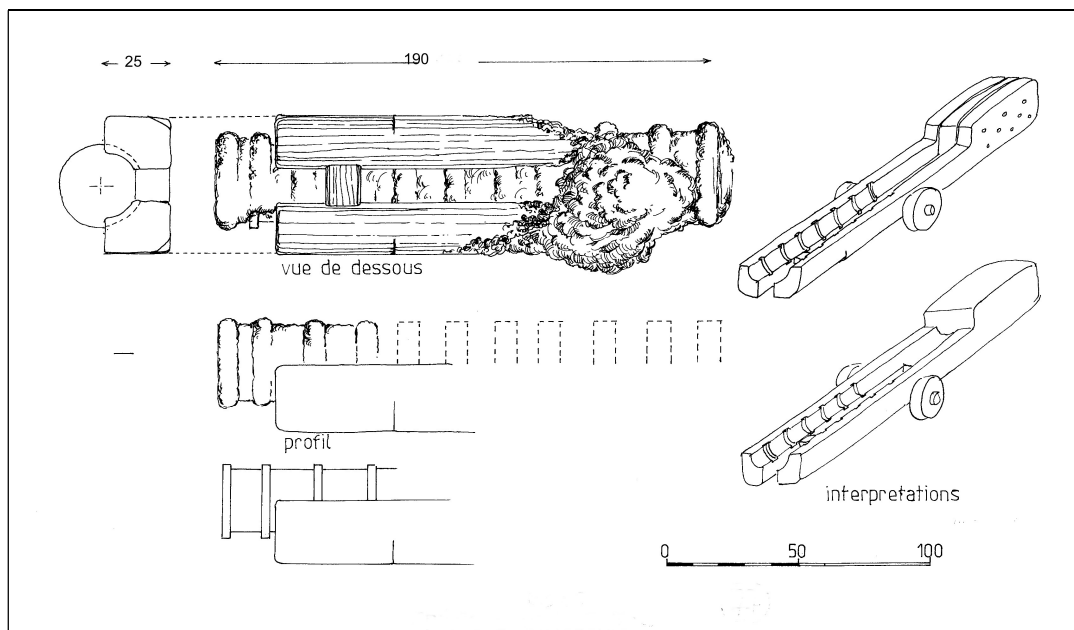


Figure 35 - Pièce Cn 10 (A 64) (Dessin M. Guérout)

Le tube mesure 190 cm de longueur, il n'est toutefois pas possible de savoir s'il s'agit de la volée seule ou de l'ensemble volée/culasse mobile. Une partie de la concrétion cassée au niveau du pont laisse entrevoir une structure très semblable à celle des deux tubes précédents. Le diamètre extérieur de la concrétion mesure environ 38 cm de diamètre. On peut compter onze nervures (anneaux de renfort).

L'affût est séparé à sa partie avant en deux longerons dont la partie conservée mesure environ 115 cm de longueur, ils sont réunis par une entretoise en bois de section 12 x 12 cm située à 18 cm de l'avant des longerons. La section (profil) de l'ensemble longeron/entretoise est identique à la section de l'affût monoxyle A 51 : largeur : 52 cm, hauteur 25 cm. L'affût MR81 A2650 de la *Mary Rose* (Figure 36) à la même particularité, c'est aussi le cas d'un des affûts d'Anholt (Figure 37).

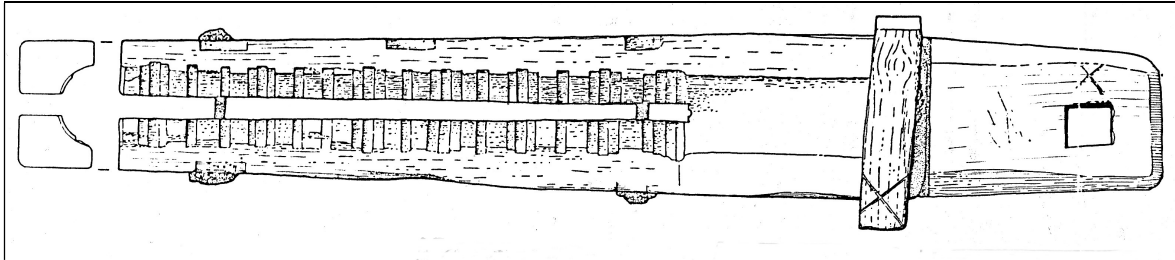


Figure 36 - *Mary Rose* – Affût A 2650

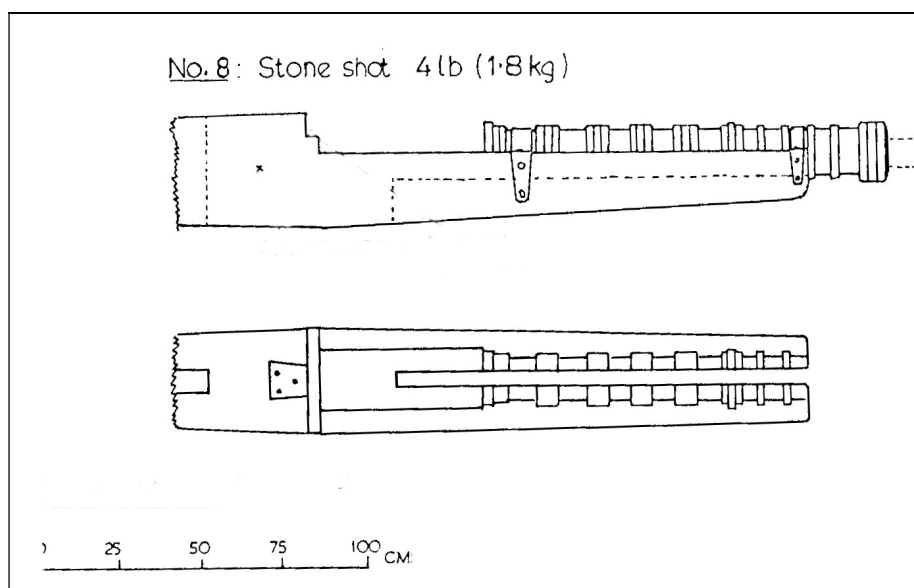


Figure 37 - Affût n°8 d'Anholt²¹

Le tube repose dans un évidement cylindrique pratiqué dans l'affût. Un méplat situé à l'avant des longerons, indique une probable ligature de la volée sur son affût au moyen d'un enroulement de cordages.

²¹ HOWARD Frank, *Early ship guns – Part I : Built-up Breech-loaders*, in *Marriner's Mirror* – 72 – 4 – 1986, pp. 439-453

3.4 - Pièce Cn13

Cn 13 est en réalité un ensemble formé par une volée de canon et une culasse mobile restée fixée par la concrétion ferreuse sur le côté de cette volée. Cet ensemble figure sur le plan de répartition de l'artillerie au-delà de l'extrémité arrière de la quille, il a probablement été déplacé par des dragages ou par l'ancre d'un bâtiment quittant son mouillage.

Cn 13 prélevé sur le site a été confiée au laboratoire de traitement ARC Antique à Nantes, faute de budget, le traitement n'est pas terminé.



Figure 38 - Pièce Cn 13 à son arrivée au Laboratoire ARC Antique, on distingue sur la droite de l'ensemble la culasse mobile collée par la concrétion à la volée du canon.

3.4.1 - Le tube

La longueur conservée est d'environ 180 cm hors tout, mais l'une des extrémités est de toute évidence incomplète. Si on considère le rythme de successions des différents types de manchons, et la position de l'un des anneaux de manutention situé à environ 47 cm de l'une des extrémités, il manque environ 20 cm, ce qui donne une longueur initiale de 200 cm. Le tube est en mauvais état et il est difficile de dire où se trouve l'extrémité avant.

Principe de construction du tube.

Ame

Il n'est pas encore possible au stade où en est le traitement de conservation de savoir si l'âme est formée de douves longitudinales ou de feuilles roulées.

Cerclage

Le cerclage de l'âme est formé par une succession de manchons de 8 à 10 cm de longueur, chacun d'entre eux étant séparé par des nervures isolées de 3 cm de large ou groupées par trois de 4,5 cm de large, selon le rythme 3, 1, 1, 3, 1, 1, 3, 1, 1, 3. : soit 9 manchons visibles et sans doute trois non décelables ou manquants. La largeur des 3 nervures de la bouche est de 12 cm.

Nous sommes donc en présence d'une structure intermédiaire entre le canon A 51 de Villefranche et le canon A1 du Tojhusmuseet (Figure 106), puisque dans le cas du premier toutes les nervures sont simples et que dans le cas du second elles sont



Figure 39 - Cn13, le tube

systématiquement groupées par trois. Le troisième manchon à partir de l'extrémité préservée mesure 10 cm et est un peu plus long que les autres manchons, il pourrait indiquer l'endroit du passage des cordages destinés à fixer le tube sur son affût.

Lorsque les trois nervures sont groupées, la nervure centrale a un diamètre plus important, un anneau est fixé sur une excroissance de la nervure centrale du groupe

de trois nervures situées à 50cm environ de l'extrémité préservée. La position de cet anneau de suspension détermine la face supérieure du tube.

Le diamètre externe du tube est d'environ 30 cm, au stade actuel du traitement l'extrémité en bon état est encore encombrées de débris de bois et de concrétion, nous devrions à terme pouvoir accéder au diamètre de l'âme et à l'épaisseur du tube ainsi qu'à la structure de l'âme.

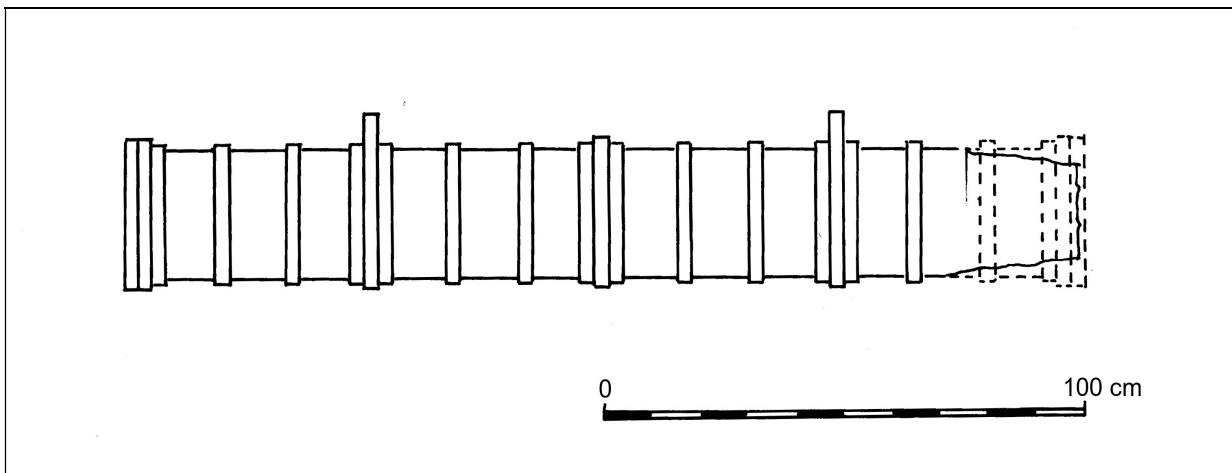


Figure 40 - Canon Cn13 – Hypothèse de restitution (Dessin M.G.)

3.4.2 - La culasse mobile.

La boîte en cours de traitement n'a pas été examinée. Les mesures et la morphologie générale (une extrémité semble comporter un collet) semblent indiquer une boîte mais l'allongement important laisse encore planer un doute.



Figure 41 - La culasse mobile en cours de traitement

En tout état de cause et même sans connaître le diamètre de l'âme du tube ci-dessus il est improbable que s'il s'agisse d'une culasse correspondant au tube auquel elle était collée.

Caractéristiques

Longueur hors tout : 79,5 cm

Longueur hors collet : 74,5 cm

Le nombre de manchons et de nervures est indéterminé

A priori, 2 anneaux de suspension (un bien visible, l'autre, quasi disparu) à 20 cm de chacune des extrémités.

Diamètre externe au niveau de la bouche : 14 cm

Diamètre externe au niveau de la culasse : 16 cm

Diamètre externe du collet : 7 cm

Diamètre interne du collet : 4,5 cm

L'extrémité du collet est bouchée.

4 - Roues d'affûts

4.1 - Roues de type 1

Trois exemplaires de ce type de roues ont été retrouvés. Ces roues sont monoxyles, même si l'une d'entre elles (A 195) est cassée en deux parties et porte des traces de réparation par clouage.



Figure 42 - Essieu d'affût type A 51 et roue A 85

Le diamètre est d'environ 30 cm et l'épaisseur de 8 cm, le diamètre de l'essieu est de 8 cm. Ces roues sont assemblées sur un essieu dont la section centrale est carrée et dont les extrémités sont cylindriques.

Les méplats que l'on observe sur la roue A 85 sont peut-être façonnés pour empêcher que la pièce ne roule trop facilement lorsqu'elle est en batterie, tout en permettant son déplacement.

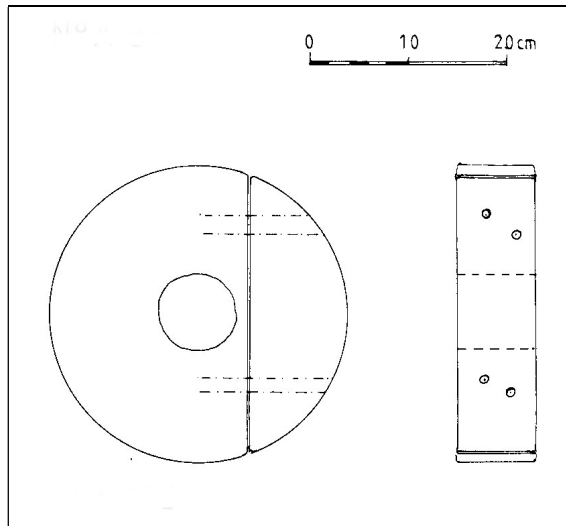


Figure 43 - Roue d'affût A 195

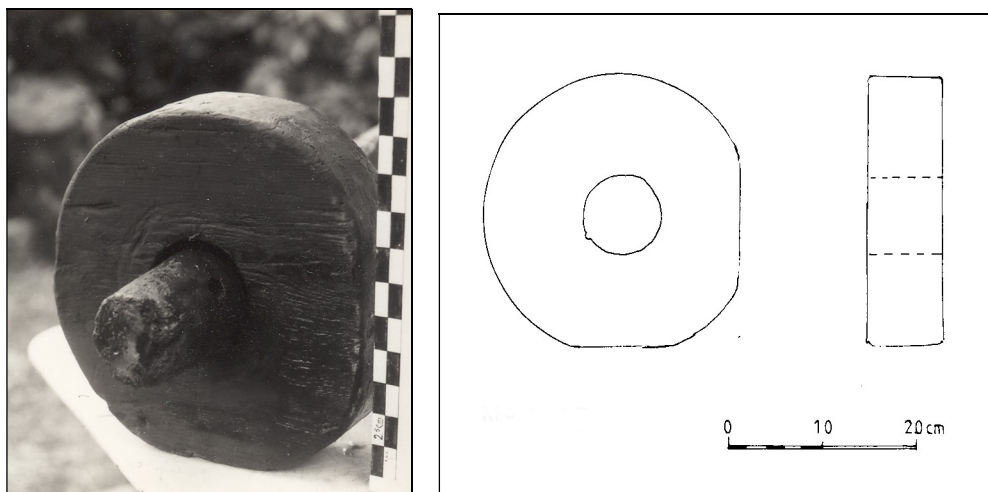


Figure 44 - Roue d'affût A 85

4.2 - Roue de type 2 (A 14)

Il s'agit d'une roue de 120 cm de diamètre partiellement dégradée, mais dont la structure peut être entièrement reconstituée.

La roue est construite autour d'un fort rayon diamétral, au milieu duquel est percé l'axe de l'essieu, dont la section mesure 20 x 13 cm. Deux rayons latéraux viennent s'y assembler à mi-bois



Figure 45 - Roue de type 2 (A 14)

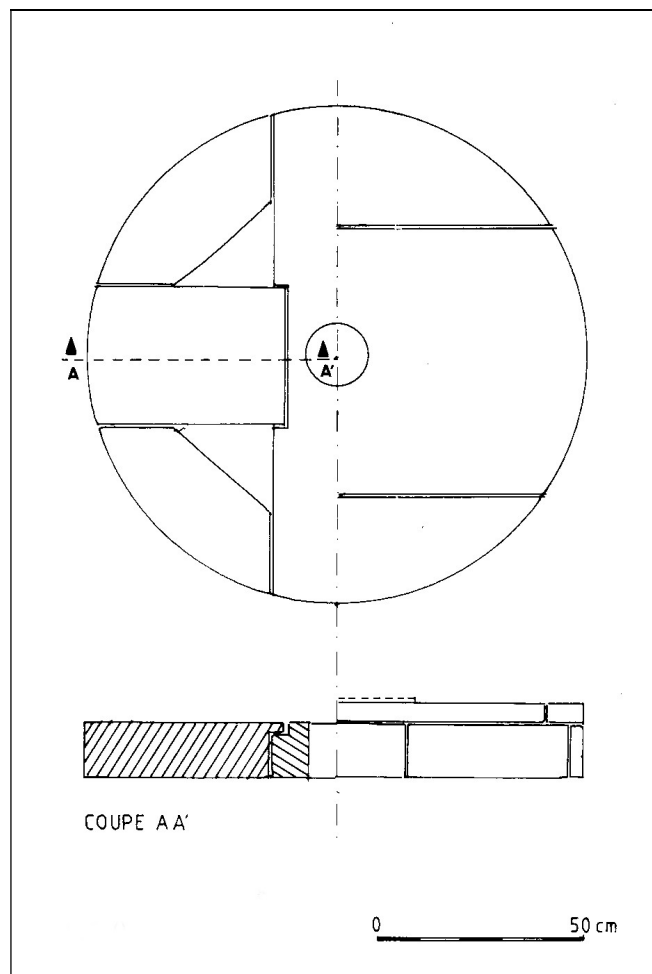


Figure 46 - Roue de type 2 (Dessin MG)

La jante est formée de quatre secteurs sans liens apparents avec les rayons. L'ensemble est maintenu par une série jointive de planches épaisses de 45 mm, dont une seule est conservée. Le diamètre de l'axe central mesure 12 cm.

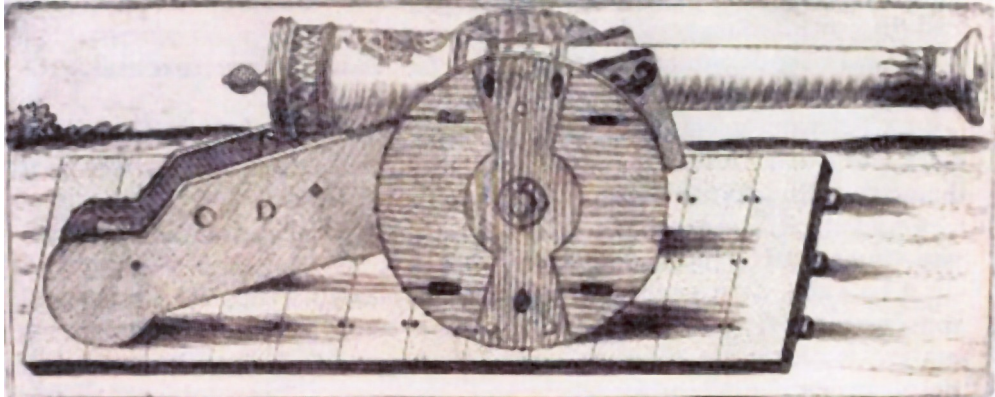


Figure 47 - Affût espagnol (Firrufino)

Une roue d'affût représentée dans l'ouvrage de J. C. Firrufino²² au début du XVIIe siècle a une structure comparable (figure 47).

4.3 - Roue de type 3 (A 23, A 35)

Il s'agit de roues à quatre rayons, en réalité deux pièces diamétrales perpendiculaires, assemblées à mi-bois.



Figure 48 - Roue d'affût A 35 *in situ*

²² FIRRUFINO Julio Cesar, *El perfecto artillero : theoria y practica*, Madrid, 1648.

La jante est formée de 4 secteurs fixés aux rayons soit par un assemblage à mi-bois (c'est le cas de A 23) soit par un système tenon/mortaise (c'est le cas de A 35). Le tout est renforcé par des secteurs de 4,5 cm d'épaisseur cloué sur les quatre zones d'assemblage entre rayons et jantes. Au centre une pièce de renfort de 13 cm d'épaisseur est clouée autour de l'axe de l'essieu.

Dimensions : diamètre = 148 cm, épaisseur (hors renforts) = 18 cm, diamètre de l'essieu = 13 cm

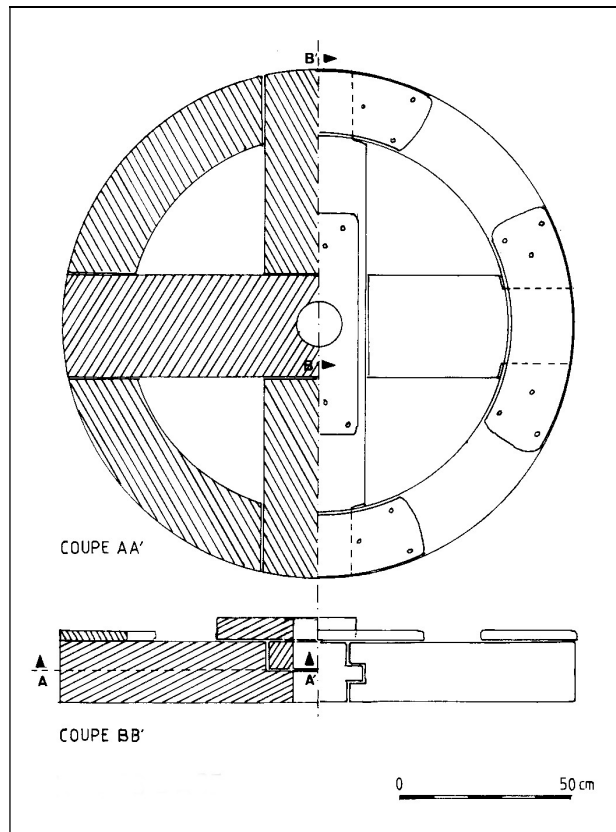


Figure 49 - Roue d'affût A 35

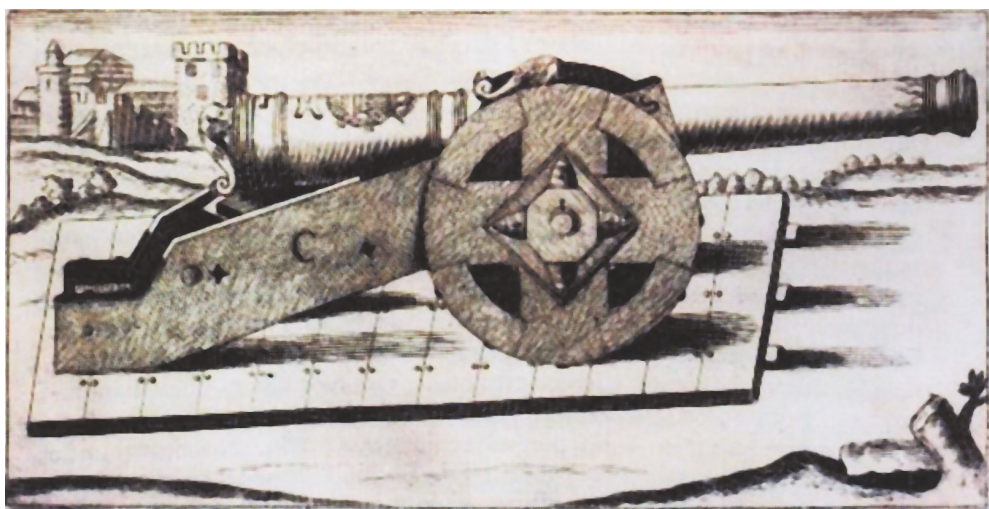


Figure 50 - Roues d'affût espagnoles (Firrufino)

4.4 - Roue de type 4 (A 56 – A 17)



Figure 51 - Roue d'affût A 17 *in situ*

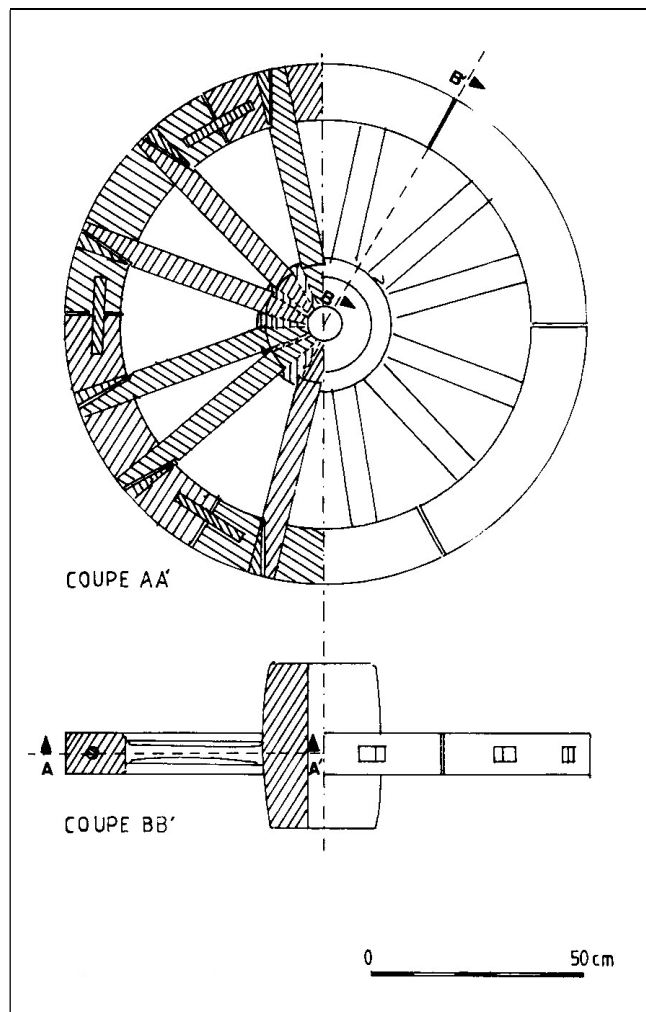


Figure 52 - Roue d'affût A 17 (Dessin M.G.)

Les deux roues de ce type ont été trouvées ensemble sous le premier pont à la hauteur du bau BX 9. Le diamètre extérieur est de 120 cm, le même que la roue de type 2. Chaque roue comporte 12 rayons de section 7 x 7 cm, assemblés à la jante formée de 6 secteurs de 16 cm de large et 10 cm d'épaisseur, au moyen de coins triangulaires enfoncés de l'extérieur vers l'intérieur.

Les secteurs de la jante sont assemblés les uns aux autres au moyen de cheville de 3 cm de diamètre et de 18 cm de long. L'essieu mesure 39 cm de largeur et 28 cm de diamètre. Les rayons sont droits et situés exactement dans le plan de la jante. La jante n'est pas équipée de cerclage métallique.



Figure 53 - Roue d'affût A 17 après traitement de conservation
(Photo Laboratoire Arc Nucleart).

4.5 - Roue de type 5 (A 66 – A 266)

Deux roues de ce type, prises dans une gangue métallique ont été trouvées sous le premier pont à la hauteur du bau BX8 et étudiées *in situ*. D'un diamètre externe de 148 cm, elle comporte 12 rayons courbes, dont la section diminue du moyeu vers la jante. La jante est formée de 6 secteurs de sections 17 x 13 cm. Le moyeu mesure 50 cm de largeur pour un diamètre maximal de 35 cm, le diamètre de l'axe est de 17 cm. La jante est cerclée d'un bandage de fer. Le plan d'accrochage des rayons sur le moyeu est situé au centre du moyeu, par contre le plan de la jante est décalé d'une dizaine de centimètres par rapport à ce dernier.

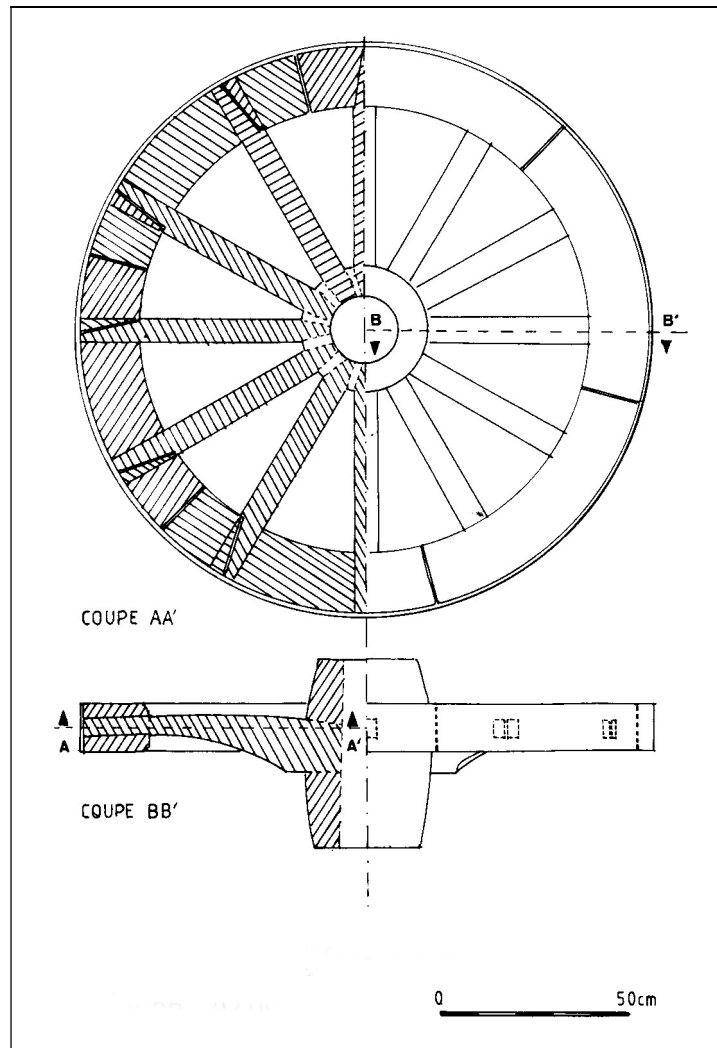


Figure 54 - Roue d'affût de type 5 (Dessin MG)

4.6 - Roue de type 6 (A 200 – A 201)

Une autre paire de roues prise dans une gangue de concrétion ferreuse n'a pu être dégagée. Située sous le pont inférieur au nord du bau BX7, elle a donné lieu à une étude partielle *in situ*. Les dimensions principales ont pu être relevées, mais le profil n'est qu'approché. Le diamètre extérieur est d'environ 148 cm, le moyeu en orme, a un diamètre maximal de 56 cm et une largeur de 80 cm environ. L'axe de l'essieu qui était garni d'une douille en fer de 15 mm d'épaisseur, mesure 17 cm de diamètre. Douze rayons en chêne vert sont fixés aux six secteurs de la jante par des coins radiaux. Les secteurs de la jante sont en orme et ont une section de 17,5 x 10,5 cm. La jante comporte un bandage de fer renforcé par des crampons de fer plats entourant radialement la jante entre chaque rayon.

Le bandage, des crampons et la douille d'essieu en fer expliquent l'importance de la concrétion ferreuse qui recouvre ces roues.



Figure 55 - Roue de type 6 *in situ*

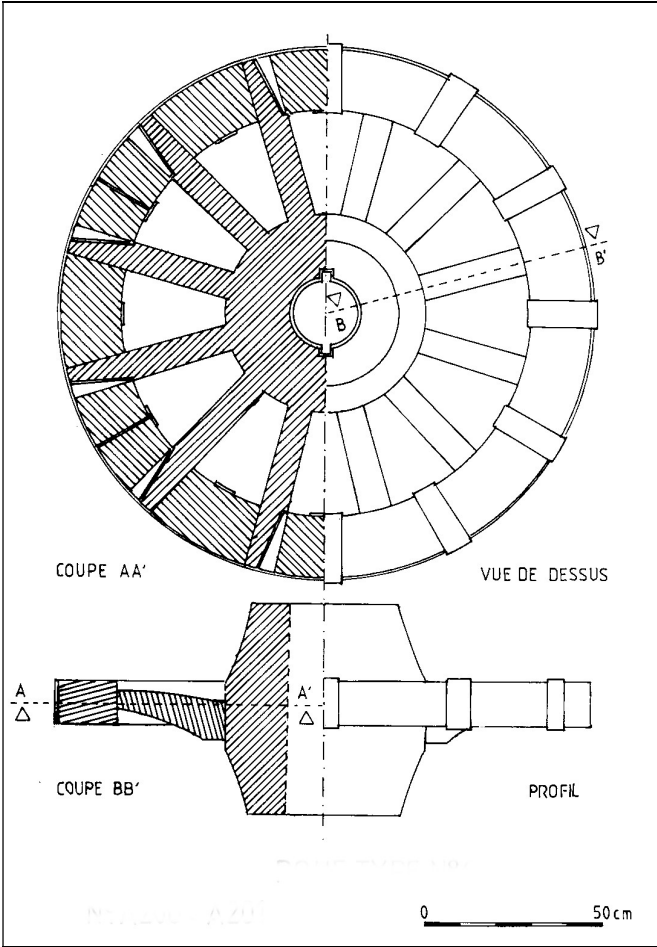


Figure 56 - Roue de type 6 (Dessin MG)

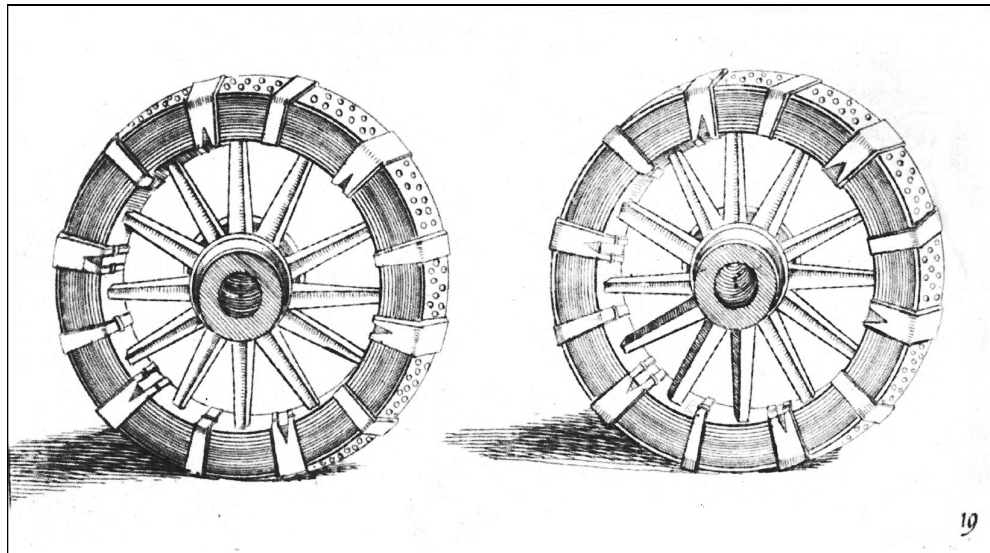


Figure 57 - Roues d'affûts terrestres (D. Ufano)

Les roues de type 1 à 4 ne sont pas équipées de bandage en fer, elles ne sont probablement pas destinées à être utilisées à terre et leur usage est sans doute limité à bord des navires.

Les roues du type 6 sont très semblables à celles qui ont été trouvées sur l'épave de la *Trinidad Valencera* un bâtiment de combat qui faisait partie de l'Invincible Armada espagnole (1588). Les recherches effectuées par Colin Martin ont permis de les identifier comme faisant partie du train d'artillerie servant au transport sur route d'une

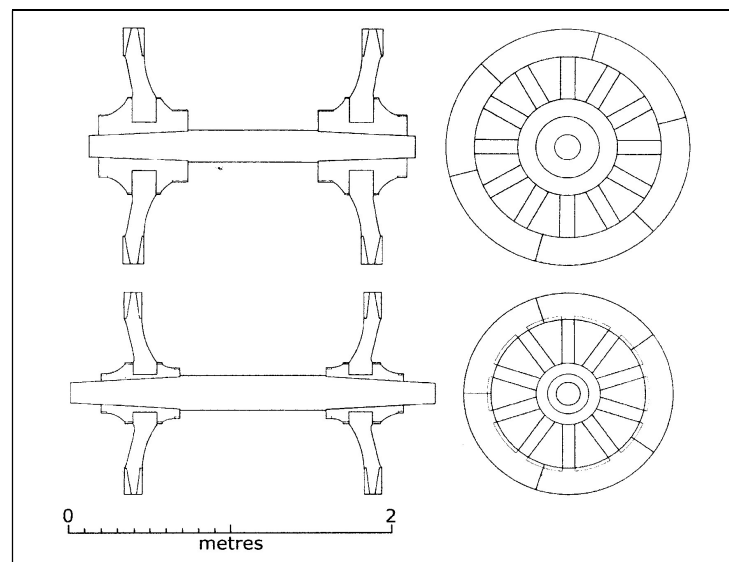


Figure 58 - Roues d'affût d'artillerie de siège (Trinidad Valencera)²³

²³ Martin, COLIN, *Stowed or Mounted – The Spanish Armada of 1588 and the Strategic Logistics of Guns at Sea*, in *Ships & Guns*, Carlo Beltram, Renato Gianni Ridella, 2011, p.90

pièce de siège en bronze pesant 2416 kg, également retrouvée sur l'épave²⁴.

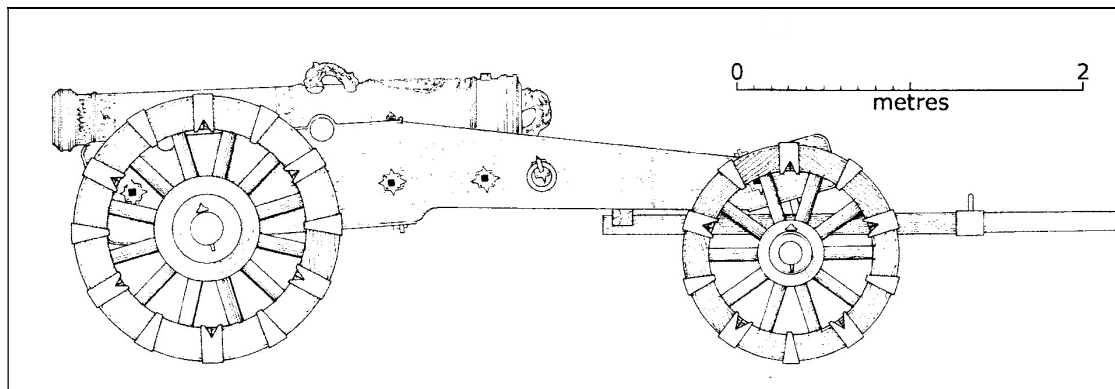


Figure 59 - Reconstitution du train d'artillerie de la pièce de siège
(Trinidad Valencera)

La présence à bord de la *Lomellina* de roues d'affuts d'artillerie destinées à des pièces de campagne, doit sans doute être reliée aux opérations qui se sont déroulées pendant les guerres d'Italie. Le transit de l'artillerie le long de la côte de Ligurie était particulièrement malaisé du fait de la configuration du terrain, il nécessitait aussi un nombre considérable d'animaux de trait et il est probable que les facilités offertes par les navires furent utilisées pour leur transport.

4.7 - Roue (?) de type 7



Figure 60 – Roue d'usage indéterminé.

²⁴ MARTIN, C., *A 16th century siege train: the battery ordnance of the 1588 Spanish Armada*, in *International Journal of Nautical Archaeology*, 17, 1988, p. 57-73.

Un autre ensemble circulaire (une roue incomplète ?) semble avoir une solidité douteuse et il nous paraît improbable qu'elle ait pu soutenir des pièces d'artillerie pesantes.

4.8 - Essieux

Trois essieux d'affûts d'artillerie ont été retrouvés,

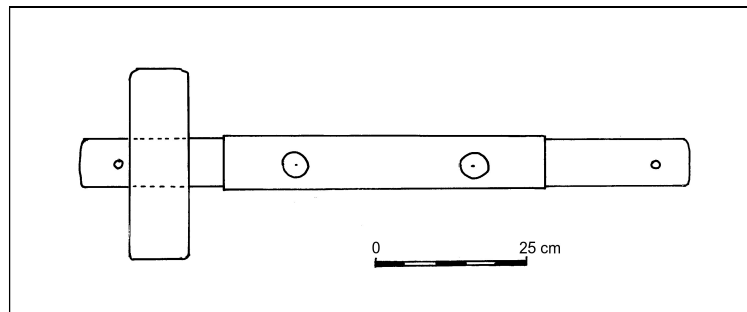


Figure 61 - Essieu A 51

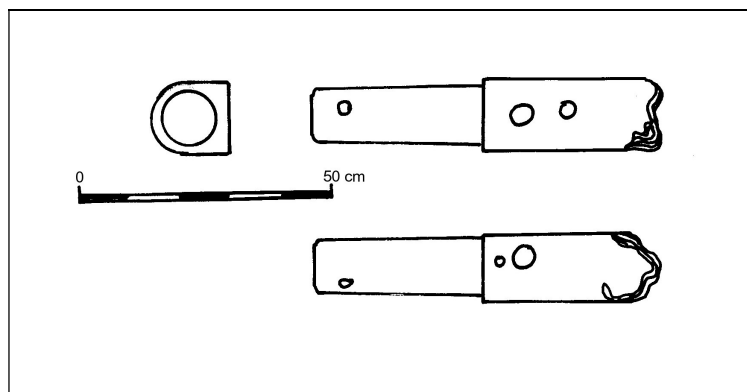


Figure 62 - Fragment d'essieu A 62

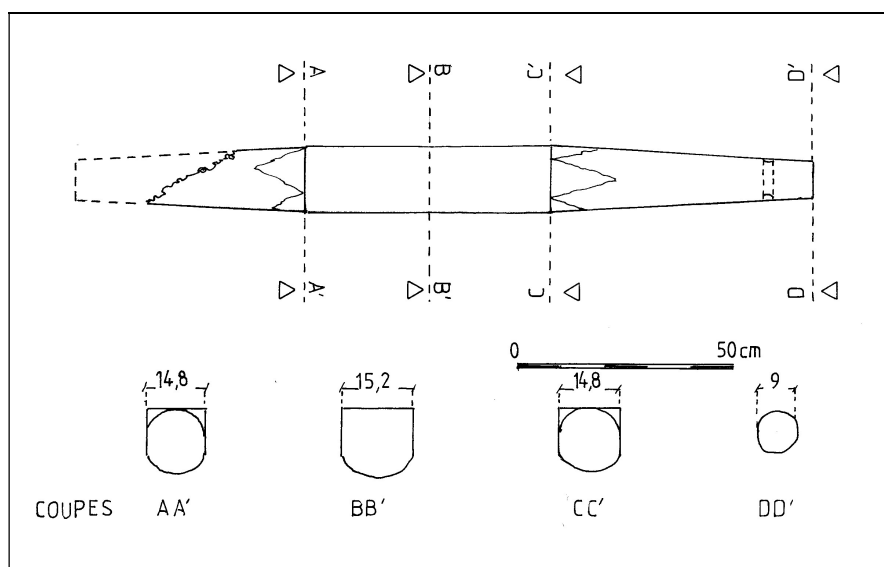


Figure 62 - Essieu A 199

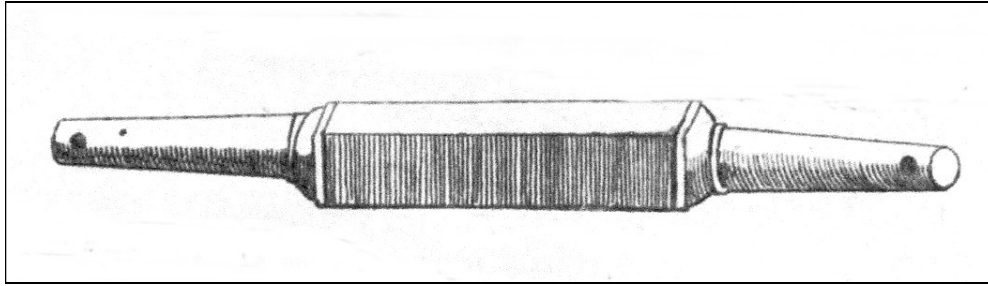


Figure 63 - Essieu d'affût (Ufano - 1621)

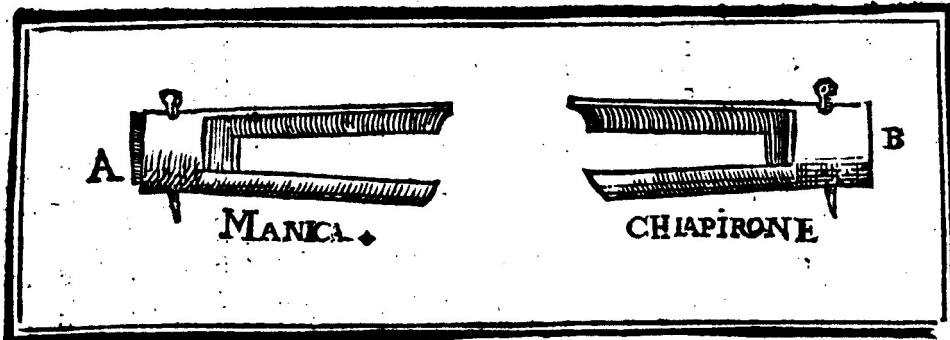


Figure 64 - Garniture en fer (virole) des essieux d'artillerie (Luis Collado, 1601, p.69)

L. Collado intitule son chapitre 12 (p. 68) : *De gli assili de i pezzi tutti, & della loro formatione, & guernimenti* (Des essieux de toutes les pièces d'artillerie et de leurs garnitures). Deux types de viroles sont décrites : la *manica* et le *chiapirone* (figure 64), la différence est que l'extrémité de la *manica* est ouverte de telle manière que l'extrémité de l'essieu peut dépasser à l'extérieur alors que l'extrémité du *chiapirone* est fermée.

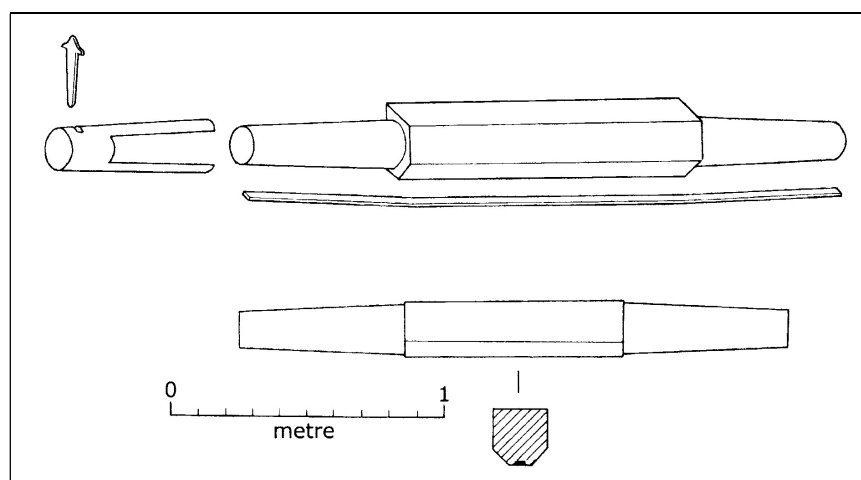


Figure 65 - Essieu d'affût de La Trinidad Valencera (Martin, 1988)

5 - Boulets

Une grande variété de projectiles a été retrouvée, allant du boulet de bombarde à la balle d'arquebuse. Trois grandes catégories peuvent être distinguées selon le matériau avec lequel ils ont été fabriqués : pierre, fer, plomb, cette dernière catégorie comprenant une variante lorsqu'un dé de fer y est inclus.

Les boulets de gros calibre en pierre et en fer étaient concentrés dans la zone centrale de l'épave, pris dans une concrétion s'étendant de la zone renforcée du faux-pont, et au dessus jusque sous le premier pont à hauteur de bau BX7. L'inclinaison de l'épave : 45° sur bâbord et d'environ 4° sur l'avant explique la manière dont les boulets ont roulé et se sont répartis.



Figure 66 – Ensemble de boulets (réserve de la citadelle de Villefranche)

On remarque que chaque catégorie de boulet occupe une gamme de diamètres bien déterminée, ce qui est particulièrement net pour la pierre et le plomb dont les gammes sont presque exclusives l'une de l'autre : tous les boulets en plomb ont un diamètre inférieur à 90 mm et tous les boulets de pierre un diamètre supérieur à 80 mm. Les boulets de fer occupent une gamme de diamètres intermédiaires entre 70 et 175 mm, en sorte que ce n'est qu'entre 80 et 90 mm de diamètre que l'on trouve indifféremment les trois types. Cette observation est à rapprocher de l'inventaire de la Tour de Londres daté de 1495 qui énumère, pour chaque type de pièce d'artillerie, les

projectiles se trouvant en magasin²⁵. Seule la pièce nommée : « *Serpentyne* » utilise indifféremment des boulets de pierre, de fer et de plomb. Les pièces plus importantes : « *Bumbardelles* » et « *Curtows* » sont approvisionnées en boulet de pierre et de fer, et les pièces de calibre inférieur : « *Faucons* » et « *Hakebusses* » en boulets/balles de plomb.

Cette répartition doit être replacée dans le contexte de l'évolution des projectiles utilisés pour l'artillerie embarquée que nous connaissons à partir des divers documents comme les Inventaires de la Tour de Londres, et les inventaires de divers navires datant des XVI et XVIIe siècles, les manuscrits concernant l'artillerie comme ceux d'Antoine de Conflans publié par Jal²⁶ et de Philippe de Clèves publié par Paviot²⁷. Elle est surtout liée au fait que l'on maîtrise alors mal certaines données physiques, à savoir que la poussée due à l'expansion des gaz, produite par la déflagration de la poudre est proportionnelle à la surface sur laquelle elle s'applique, soit au carré du rayon du boulet, alors que le poids de celui-ci est proportionnel au cube de son rayon. Dès lors, si on augmente le calibre, la pression des gaz augmentant moins vite que le poids du boulet, on diminue alors la vitesse du projectile dans le tube et on augmente la pression dans la chambre. Pour éviter d'augmenter l'épaisseur du tube pour résister à la pression et pour conserver la vitesse initiale du projectile, on choisit alors de diminuer le poids du projectile en utilisant des matériaux d'autant moins denses que le calibre est plus grand. On a ici une illustration parfaite de cette pratique.

5.1 - Boulets de pierre



Figure 67 - Boulets de pierre : diamètres : 7,5, 11, 16, 19 et 21 cm

²⁵ BLACKMORE H. L., *The Armouries of the Tower of London*, Part 1: Ordnance, Londres, 1976, p.257.

²⁶ JAL A., *Documents inédits sur l'histoire de la Marine au XVIe siècle*, Paris, 1842, p. 27-42.

²⁷ PAVIOT J., *Philippe de Clèves, Seigneur de Ravenstein*, Paris, 1997

N°	Diamètre en mm	Poids en kg *	Densité calculée
s/n	75	1	4,53
s/n 88	85	0,896	
s/n 88	85	0,896	
s/n 88	85	0,896	
s/n	87	0,961	
s/n	89	1,09	
s/n	117	2,5	3,06
s/n	123	2,85	
s/n	161	6	2,70
A 158	162	6	2,70
A 95	188	10	2,87
A 96	188	9	2,59
A 159	195	10	2,59
A 157	200	12,5	2,99
A 97	203	12,5	2,81
s/n	212	14	2,80
A 161	221	16,5	2,96
s/n	243	21	
A 94	273	28	2,66
s/n	277	31	

* en caractères gras le poids des boulets qui ont été pesés, en caractères normaux ceux dont le poids a été calculé à l'aide de la masse volumique moyenne des boulets qui ont été pesés, soit 2,79. La masse volumique du boulet de 75 mm de diamètre n'a pas été pris en compte son poids ou son diamètre paraissant inexacts.

Quatre boulets cassés (A 134, A 135, A 136 et A 160) et 8 ébauches (A 131, A 123, A133, A 152, A 153, A 154, A 155, A 156) ont également été retrouvés.

La répartition des diamètres peut être rapprochée de celle qui a été observée sur l'épave de Woolwich²⁸ dont les boulets de pierre ont un diamètre compris entre 82 mm (3,5 ins) et 303 mm (12 ins)²⁹.

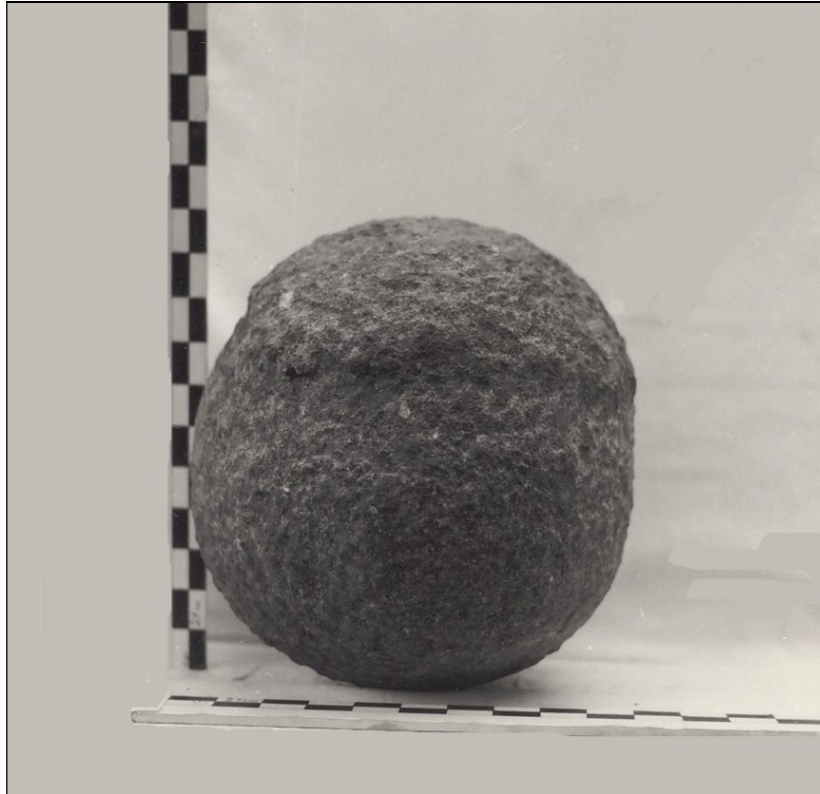


Figure 68 - Ebauche de boulet presque terminé, diamètre 260 mm (hauteur 290 mm), poids 27 kg.

Les autres ébauches sont des blocs en forme de dés, dont les coins sont abattus. Ils attestent la fabrication des boulets de pierre à bord. L'aide du maître bombardier chargé de l'opération est alors appelé en Italie *piccapietra*³⁰, il dispose de pics³¹ et d'un gabarit aux divers calibres. D. Ufano donne un exemple de gabarit, alors que L. Collado explique comme le fabriquer.

²⁸ Probablement le vaisseau amiral d'Henri V, le *Grace Dieu*, construit en 1419 et brûlé en 1439, dont l'épave a été trouvée dans la rivière Humber près de Southampton.

²⁹ SALISBURY W., *The Woolwich ship*, in *The Mariner's Mirror*, 47, 1961, p.81-93.

³⁰ COLLADO Luys, *Manuale pratica dell'artiglieria*, Milan, 1606, p. 338.

³¹ Archives municipales du Havre, EE 79, Inventaire de la Loyse, novembre 1516, f°5 : « Six marteaux pointuz pour servir à adouber les grosses pierres de greiz pour les gros canons perriers. » A.D. des bouches du Rhône, 373 E 163, cahiers à part 1518 f°1 : « 15 picossas per faire peiras de bombardes. ».

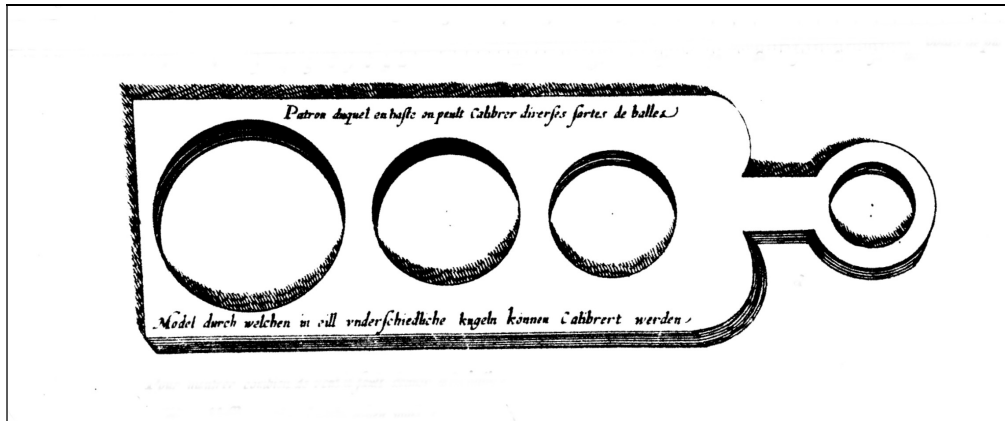


Figure 69 - Gabarit³²

Des gabarits d'un autre type ont été retrouvés sur l'épave de La Trinidad Valencera (1588)³³.

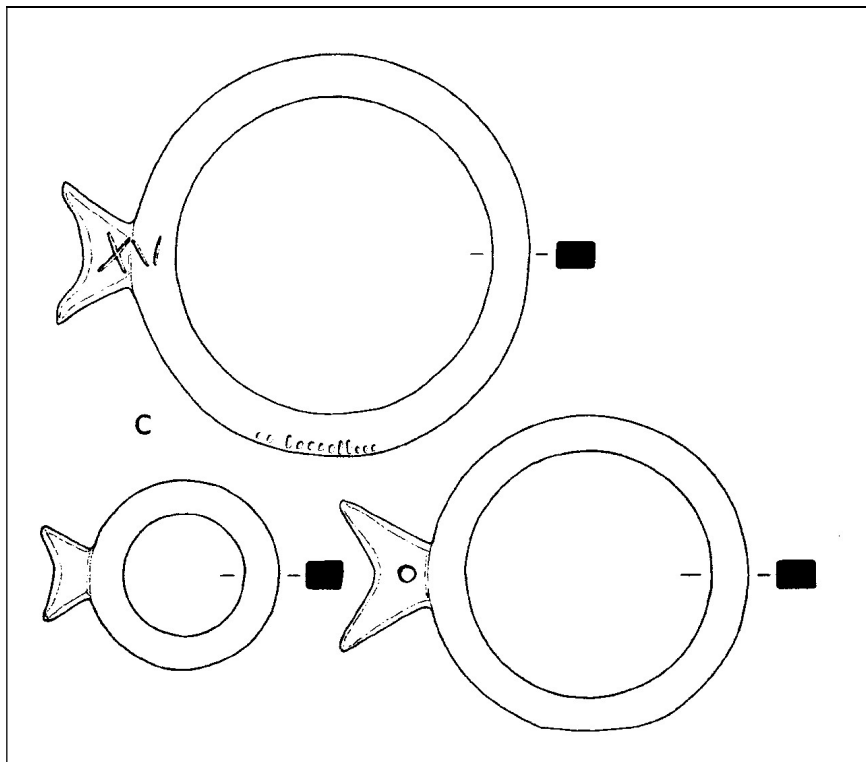


Figure 70 - Gabarits trouvés sur l'épave de La Trinidad Valencera

L'inventaire de la Tour de Londres daté de 1495 mentionne quant à lui : « Rynges of Yron for to compass pellettes. » (Anneaux de fer pour vérifier le diamètre les boulets)

³² Diego Ufano, *Tratado de la artilleria y uso della*, Bruxelles, 1621

³³ Colin Martin, *Stowed or Mounted – The Spanish Armada of 1588 and the Strategic Logistics of Guns at Sea*, in *Ships & Guns*, C. Beltram et G. Ridella ed., Oxford, 2011, p.96.

Le calcul du diamètre du boulet est expliqué et illustré par Diego Ufano (Ufano, 1621) mais ses explications sont incompréhensibles. Par contre Luis Collado (Collado, 1606) donne une méthode simple qui nous permet par la même occasion d'évaluer le vent (la différence entre le calibre de la pièce et le diamètre du boulet correspondant) : la circonférence du boulet est égale à trois fois le diamètre de la bouche du canon, ce qui correspond à un vent voisin de 1/20 du calibre, en effet la circonférence de la bouche du canon est $\pi \times D$ (diamètre de la bouche) soit $3,14 \times D$ et celle du boulet $3 \times D$. Le diamètre du boulet est donc égal à $D \times 3/3,14$ ou $0,955 D$. Calibre – Diamètre du boulet = $1 - 0,955 = 0,045$ soit environ $1/21$ ³⁴

La fabrication de boulets de pierre est également attestée en Angleterre à la même époque : « item to Palm^r and his man at the Cawssey for makynge of gunne stonys ... »³⁵ Les boulets de pierre figurent dans les inventaires de la Tour de Londres : dès 1396 : « lapides rotundos ».

5.2 - Boulets de fer.

Les boulets de fer ont été fondus, ils portent une empreinte de moule suivant un grand cercle. L'analyse métallographique effectuée par le Laboratoire de conservation de la direction des études et recherches d'EDF à St-Denis figurent dans le tableau ci-joint :

Eléments	Boulet de Ø 105 mm	Boulet de Ø 70 mm
Si	0,5	10,4
P	1,4	0,6
S	0	4,7
Cl	0	0
K	0	4,5
Ca	0	
Fe	98,1	79
Mn		0,8

³⁴ MARTINI Francesco di Giorgio, *Trattado di architectura civile e militare*, ed. et commentaires de Cesare Saluzzo, Turin, 1841, p. 143. Le *Trattado* écrit vers 1492, confirme ce calcul, il indique qu'à la fin du XVI^e siècle le vent est compris entre 1/20 et 1/21 du calibre.

³⁵ Plymouth Records Office, Old Audit Book for 1511 – 1512, cité par REDKNAP M., *The Cattewater wreck*, BAR British Series 131, 1984, p.88.

En 1987, 27 boulets de fer de 165 mm de diamètre et en 1990, 2 boulets de fer de 72 mm de diamètre ont été mis au jour.

Trois diamètres principaux ont donc été observés : 165, 105 et 70 mm.

En 1983, un boulet 105 mm de diamètre, pesant 3kg a subi un traitement de conservation au laboratoire Archéolyse international. Il a été scié en deux (Figure 71). Un autre boulet creux de 70 mm de diamètre pesant 570g a également été coupé en deux.



Figure 71 - Boulet de 105 mm de diamètre scié en deux

Les boulets sciés ont mis en évidence une différence importante avec les boulets de fer plus tardifs retrouvés fréquemment sur les sites archéologiques sous-marins. Ces derniers sont toujours très dégradés, et sont presque toujours uniquement composés d'oxyde de fer, au point qu'il est parfois aisé de les couper avec un couteau. Les boulets de la *Lomellina*, mis à part une couche superficielle oxydée, sont composés d'un métal homogène extrêmement résistant. Les métallurgistes considèrent que ces boulets ont sans doute été fabriqués avec des loupes de fer produites dans des bas fourneaux, un procédé connu depuis l'Antiquité.

5.3 - Boulets de plomb

Les boulets de plomb figurent dans les inventaires de la Tour de Londres : dès 1377 : « *Plumbi in pelletis* » ainsi que les moules nécessaires à leur fabrication : « *moldes vocate formule pro pelletis infundendis* ». Deux ans plus tôt Jean de Vienne commande pour l'armement de ses navires 24 canons fondus de cuivre.... tirant des « *plombées* » ou des « *plommées* ». Les comptes du Clos des galées de Rouen (1382 – 1384) font état de « *plommées* » de 95 grammes³⁶.



Figure 72 - Boulets de plomb avec dé de fer inclus, boulets ramés et balles.



Figure 73 - Boulet de plomb avec dé de fer inclus

³⁶ BREARD C., *Compte du Clos des galées de Rouen (1382 – 1384)*, recueilli par René Le Bourdellès, publié et annoté par C. Bréard, Rouen, 1893, p.109 et p.67.

Plusieurs boulets de plomb ont reçu un traitement de conservation au laboratoire EDF de Saint-Denis, en 1983 : un boulet d'environ 80 mm de diamètre, un boulet d'environ 70 mm de diamètre pesant 1,2 kg, un boulet de 45 mm pesant (0,432 kg) et deux boulets de 35 mm de diamètre pesant 0,214 kg. ; en 1990, un boulet de plomb avec un dé de fer incorporé de 70 mm de diamètre ainsi que 57 balles de diamètre 7, 10, 12, 15, 18 mm

5.4 - Boulets de plomb avec inclusion d'un dé de fer.

Ce type de boulet se rencontre pour des calibres supérieurs à 26 mm.

Pour fabriquer un boulet avec un dé de fer inclus, on introduit au préalable le dé de fer dans le moule, puis le plomb en fusion est introduit. Ce principe de fabrication explique que le dé de fer n'est jamais au centre du boulet et se trouve toujours à la périphérie. Le fer n'est de ce fait que rarement protégé par le plomb, il reste en contact avec l'eau de mer et disparaît avec le temps par oxydation. Les boulets de plomb sont alors retrouvés avec une cavité qui est l'empreinte du dé de fer.

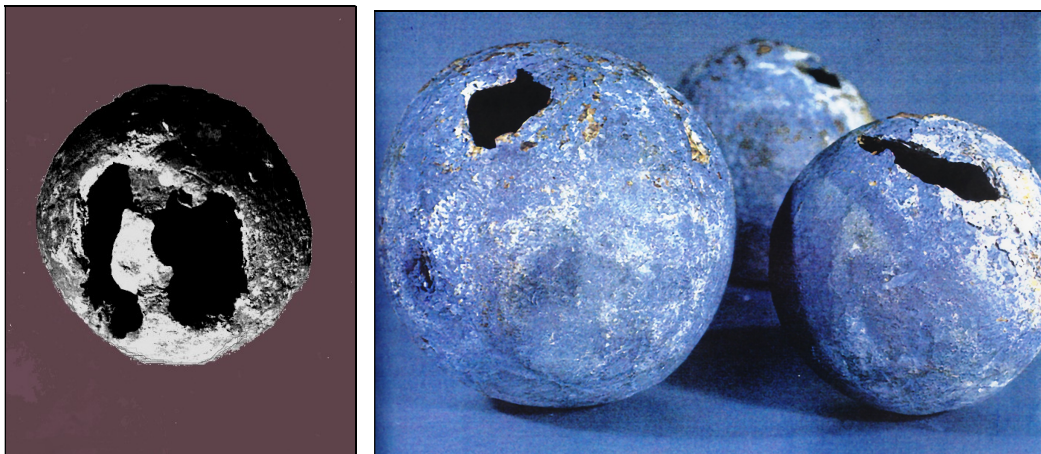


Figure 74 - Cavité résultant de l'oxydation d'un dé de fer

Ce type de projectile déjà observé sur plusieurs épaves du XVI^e siècle³⁷ est attesté par divers documents manuscrits :

« 4 smerigli piccoli con 30 palle col dado di ferro. ³⁸»

« Piu balle cinquanta due per smeriglii di piombo con dadi di ferro dentro » (Plus, 52 boulets de plomb avec des dés de fer à l'intérieur)³⁹.

³⁷ KEITH D. *Molasses reef wreck XVI century*, in IJNA, 13, 1984, p. 45-63. R. Wilke, *Highborn Key Island 1560-1580*, in *Underwater Archaeology*, UNESCO, 1972, p.88. D. L. Olds, *Texas Legacy from the Gulf*, Austin, 1976, p.86-87. M. Rule, *The Mary Rose*, London, 1982, p.166.

³⁸ BORGHESI V., *Informazioni sulle galee di Andrea Doria nell carte strozziane (1552)*, in *Miscellanea storica ligure*, 1970, I, p.159.

« Paiement au neveu de Jean Barbet pour les dez de fer pour mectre dedans les boletz de plomb.⁴⁰ »

5.5 - Boulets ramés

Plusieurs boulets de plomb figurant sur la figure 72 sont des demi boulet isolés ou assemblés qui sont de toute évidence des boulets ramés bien qu'on ne retrouve pas dans les inventaires de projectiles de ce type.

5.6 - Charges de mitraille



Figure 75 - Silex

De nombreux fragments de silex ont été trouvés (Figure 75), ils proviennent probablement de charges à mitraille, tirées par les bombardes, du type de celles qui ont été mises au jour sur l'épave de la *Mary Rose*. Diego Ufano (Ufano, 1621) précise en effet que les bombardes sont : « mise en œuvre pour tirer balles de pierre, ou quantité de cailloux, pièces de briques, cloux, pièces de chaines & autres semblables mattieres »⁴¹.

Une charge de mitraille garnie de morceaux de fer soudés par la concrétion, mesurant 25 cm de long et 90 mm de diamètre a aussi été trouvée sur l'épave de la *Trinidad*

³⁹ Archivio du stato de Turin, Citta e Contado di Nizza, Porto di Villafranca, Mazza 1, n°9, 1572 : *Inventaire de l'artillerie remise par Emmanuel-Philibert pour les vaisseaux Santa Margarita et Santa Caterina (6 octobre 1572)*.

⁴⁰ Archives de la ville de Lyon, comptabilité du receveur des deniers communs, CC 618 - Comptabilité 1512-1513.

⁴¹ UFANO Diego, Bruxelles, 1621, *op. cit.*

Valancera (1588).⁴² Une charge de silex conditionnés dans un tube de bois (cannister) a également été mise au jour sur l'épave de la *Mary Rose*.



Figure 76 - Charge à mitraille (canister) sur l'épave de la *Mary Rose*⁴³.

6 – Accessoires.

6.1 - Moules à balles et à boulets de plomb

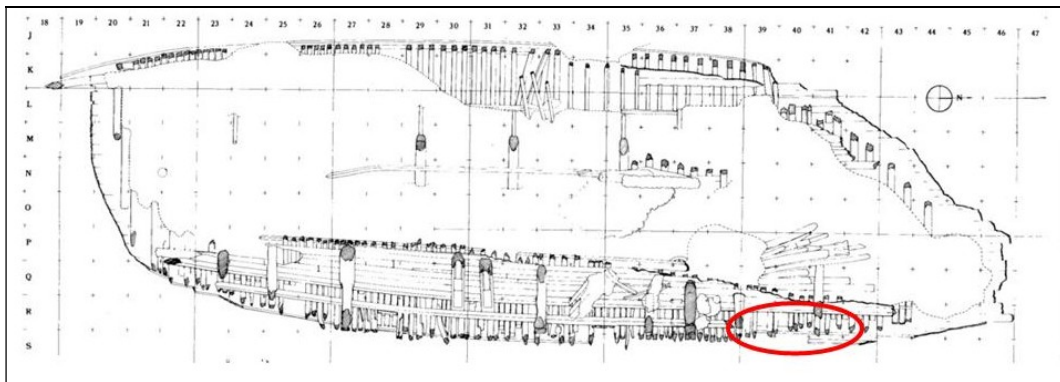


Figure 77 - Lieu de découverte des moules à boulets.

Douze moules ont été retrouvés, le diamètre des projectiles correspondants va de 12 à 65 mm soit : 12, 13, 16, 18, 19, 45, 50 et 65 mm. Deux d'entre eux sont encore à l'état d'ébauche, ils nous permettent de reconstituer les étapes de leur fabrication.

⁴² Trésors de l'Armada, catalogue de l'exposition : ARMADA 1588 – 1988, Bruxelles, 1988, p.115.

⁴³ RULE Margaret, *The Mary Rose – The Excavation and the Raising of Henry VIII's Flagship*, Londres, 1982, p.166.

Les moules comportent deux coquilles ajustées l'une sur l'autre par quatre tenons en plomb. L'empreinte du boulet est formée de deux cavités hémisphériques, le plomb en fusion est introduit dans le moule par un jet (orifice conique).

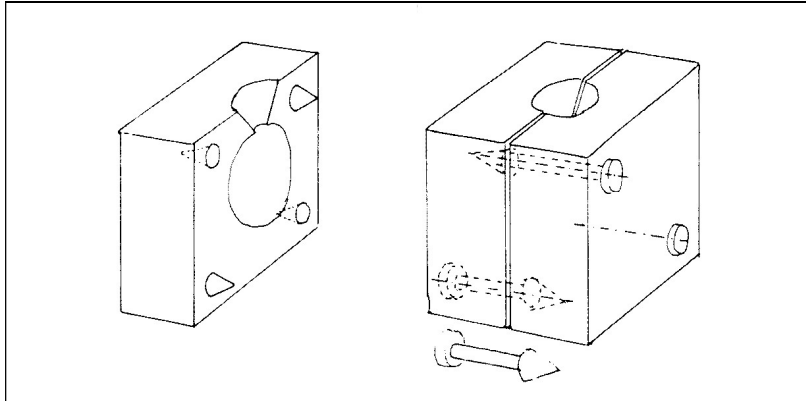


Figure 78 - Principe de fabrication d'un moule (Dessin M.G.)

Les moules sont fabriqués à partir de blocs de calcaire tendre sciés en forme de cube ou de parallélépipèdes rectangle, ils sont polis sur au moins quatre faces. Avant de scier le bloc en deux parties, des lignes repères sont tracées à la pointe sèche sur les faces perpendiculaires au plan de coupe pour permettre de situer le centre du futur évidement.

Après sciage du bloc en deux parties, le centre de la cavité étant repéré, celle-ci est creusée et polie, ainsi que le jet. Deux trous sont percés sur une diagonale de chacune des faces de manière à préparer la coulée des plots de centrage. Des trous borgnes coniques sont pratiqués sur la face interne de chaque coquille en face des trous pratiqués à travers l'autre coquille.

Les deux coquille étant terminées, elles sont ajustées et du plomb est coulé dans les trous pratiques sur les deux faces externes, de manière à réaliser les tenons de centrage.



Figure 79 - Tenon en plomb de moule à boulet (A 804)

Pour effectuer la coulée du boulet, les deux coquilles sont maintenues soit par une pince soit par une presse, le jet vers le haut.

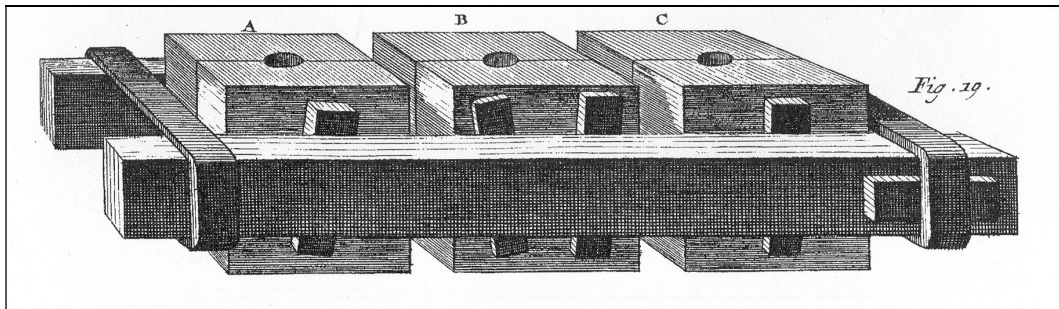


Figure 80 - Presse ⁴⁴

Après la coulée les deux coquilles sont séparées le boulet extrait est ébarbé et le jet est coupé à l'aide d'une pince.



Figure 81 - Moule A 950 – Diamètre des balles 12mm

Le moule A 950 comporte deux cavités, les balles ont été retrouvées en place, l'évent encore solidaire de l'une des balles. On remarque que le moule ne comporte que deux tenons.



Figure 82 - Les deux coquilles du moule n°18 – diamètre du boulet : 65 mm

⁴⁴DIDEROT, d'ALEMBERT, Encyclopédie, Paris, 1765, Planche XX, fabrication des canons

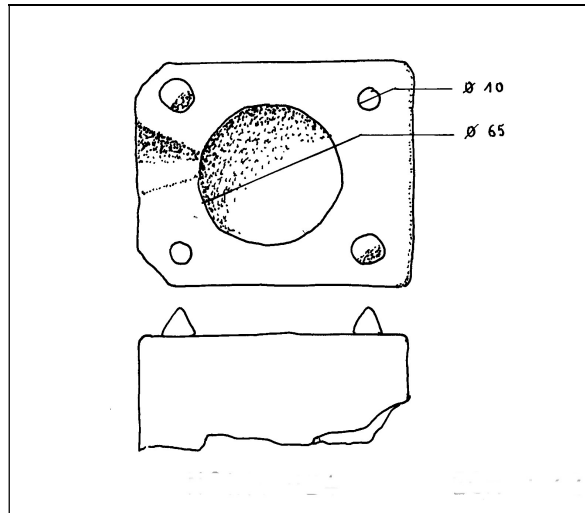


Figure 83 - Moule n°24 – Diamètre du boulet : 65 mm (Dessin M.G.)

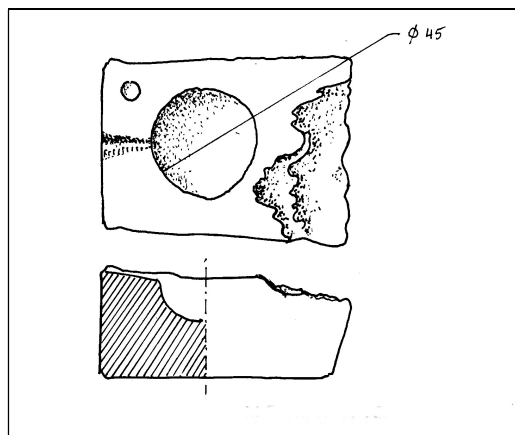


Figure 84 - Moule à boulet n°19 –Diamètre du boulet : 45 mm (Dessin M.G.)



Figure 85 – Moule à boulet

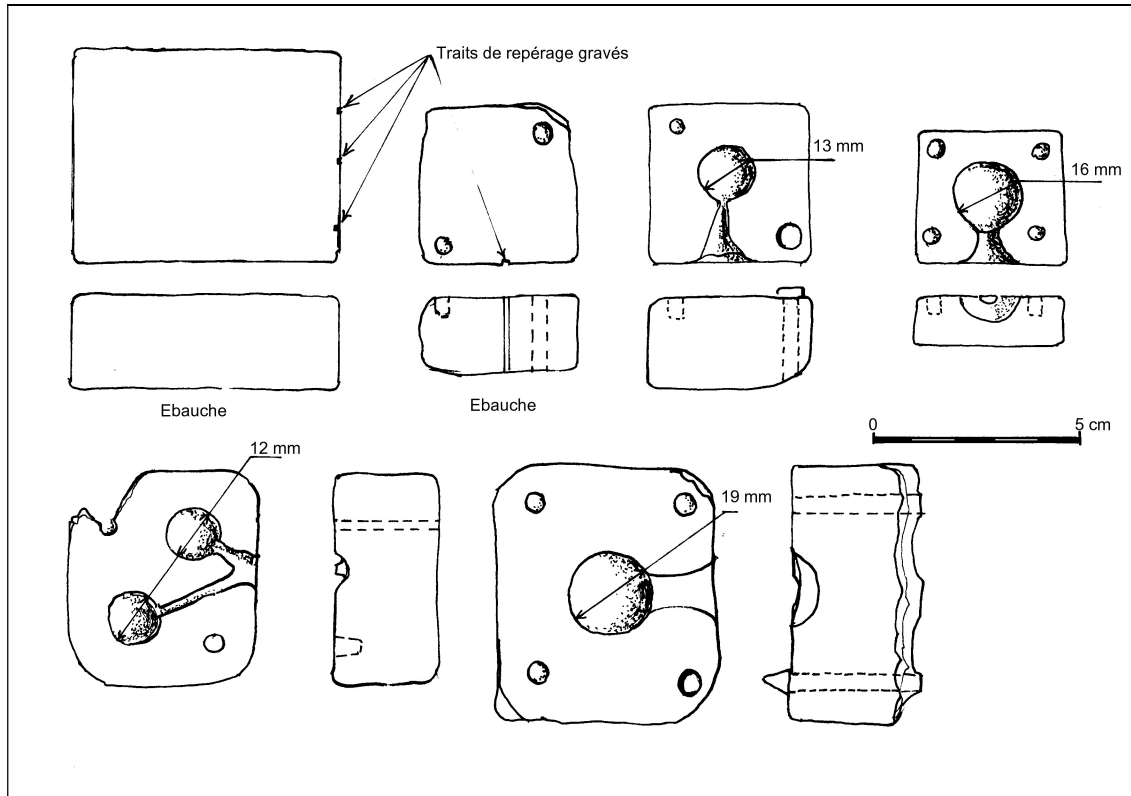


Figure 86 - Moules à balles et ébauches de moules.

Un boulet de plomb de 80 mm de diamètre porte en outre des traces de coulées successives, indiquant que le fondeur a dû s'y reprendre à plusieurs fois (Figure 88).

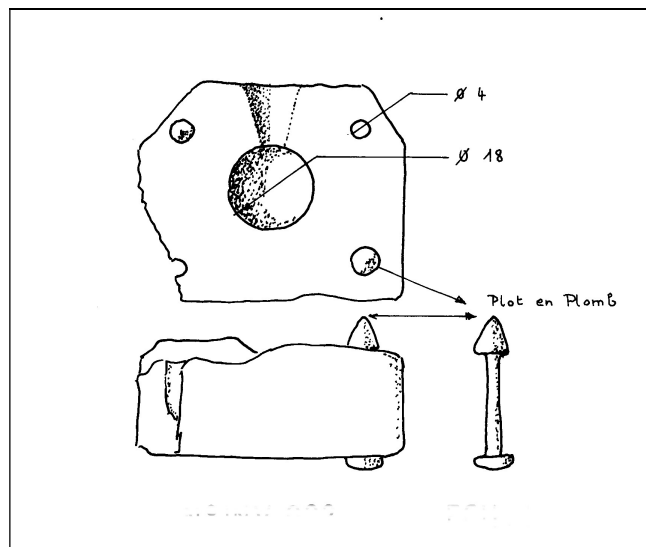


Figure 87 - Moule à boulet n°19 –Diamètre du 18 mm

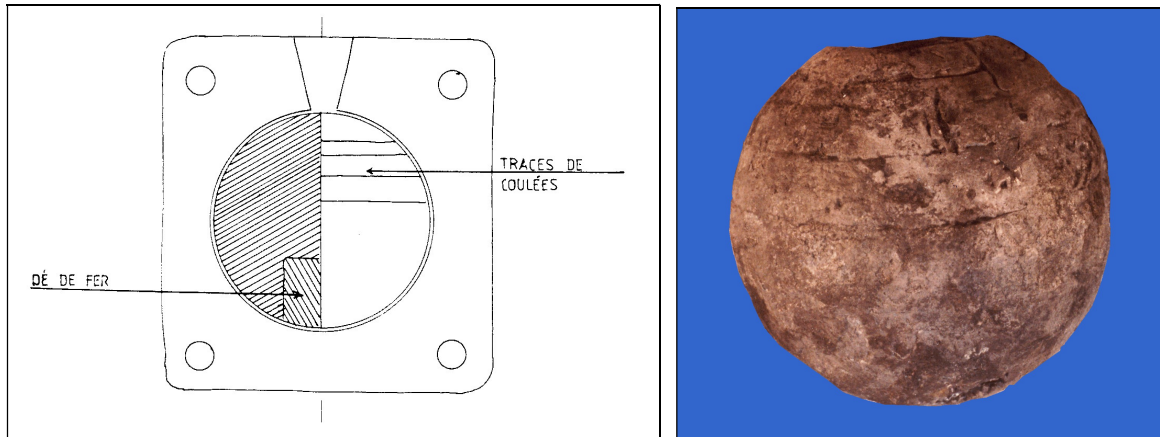


Figure 88 - Boulet de plomb 80 mm de diamètre (traces de coulées successives)

Le boulet A 715 illustre un raté de coulée, le jet est encore solidaire du boulet.

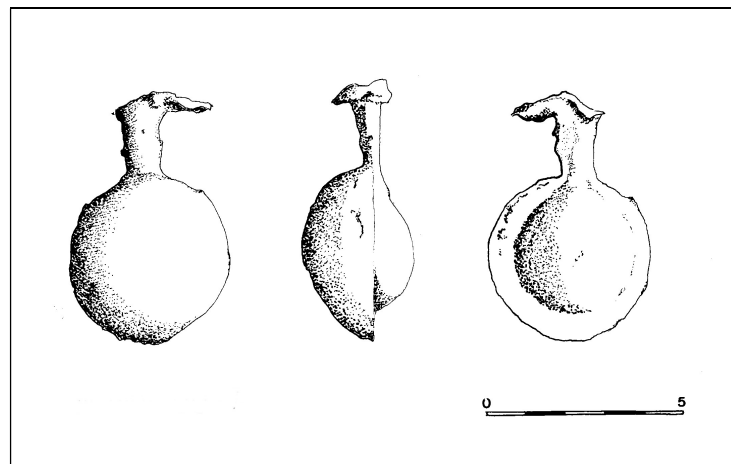


Figure 89 - Raté de coulée d'un boulet de plomb (A 715)



Figure 90 - Boulets, balles et moules à boulets trouvés sur l'épave de la Mary Rose (1545)⁴⁵

⁴⁵ RULE Margaret, 1982, *op. cit.* p.166

Les moules et les boulets de plomb mis au jour sur l'épave de la *Mary Rose* sont de même nature (Figure 90). On y remarque outre les moules, des boulets de plomb avec inclusion de dé de fer et des boulets ramés.

Un demi-moule à boulet permettant de couler deux projectiles de diamètres différents a été trouvé sur l'épave du *San Juan* coulé à Sciacca (Sicile) en 1581.

6.2 - Boutefeu

Plusieurs fragments d'un boutefeu ont été trouvés, l'extrémité qui se trouvait au bout d'une hampe, représente une tête d'animal ressemblant à un crocodile. La mèche devait être coincée entre les deux mâchoires. La partie supérieure porte encore la trace d'une brûlure.

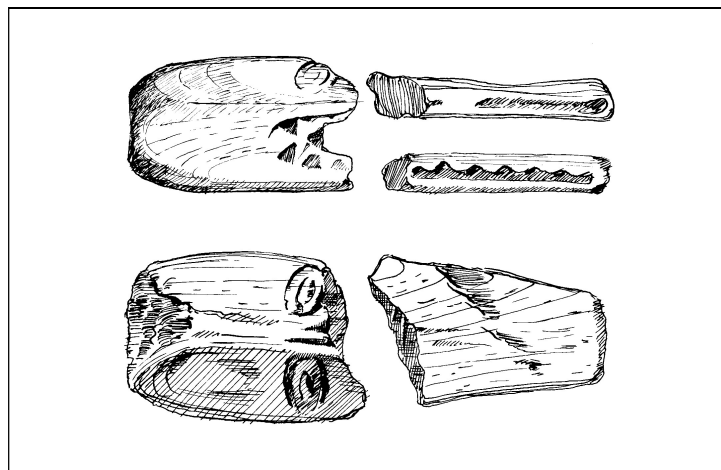


Figure 91 – Boute-feu (*Lomellina*) (Dessin M.G.)

Plusieurs boutefeux très semblables ont été retrouvés sur l'épave de la *Mary Rose*

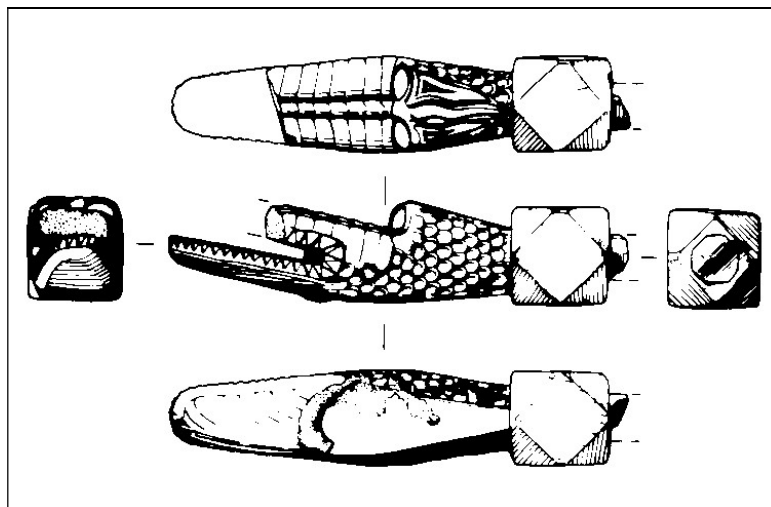


Figure 92 - Boutefeu trouvé sur la *Mary Rose* (MR 80 A 1193)



Figure 93 - Illustration d'un article de Margaret Rule, *Henry VIII's Lost Warship*, paru dans National Geographic (vol.163, N°5, May 1983, p.657)

6.3 - Cuillères à canon

Deux cuillères à canon en cuivre ont été mises au jour. Ces cuillères sont destinées au déchargement des bouches à feu.

6.3.1 - Cuillère à canon N° MUCEM 2000.1.134

Dimensions :

Diamètre : 6 cm

Longueur: 35.2 cm

Poids: 400 grammes

La collerette arrière porte les traces du clouage sur la tête de cuillère.



Figure 94 – Cuillère à canon N° MUCEM 2000.1.134

6.3.2 - Cuillère à canon N°MUCEM 2000.1.134

Dimensions :

Diamètre environ : 13 cm

Longueur: 53 cm

Poids: 941 grammes



Figure 95 – Cuillère à canon N° MUCEM 2000.1.135

6.3.3- Tête de cuillère à canon N° MUCEM 2000.1.181

Dimensions :

Hauteur: 12.8 cm

Diamètre: 11 cm

Poids: 493.8 grammes



Figure 96 - Tête de cuillère à canon - N° MUCEM 2000.1.181

6.3.4 - Tête d'écouvillon A 288

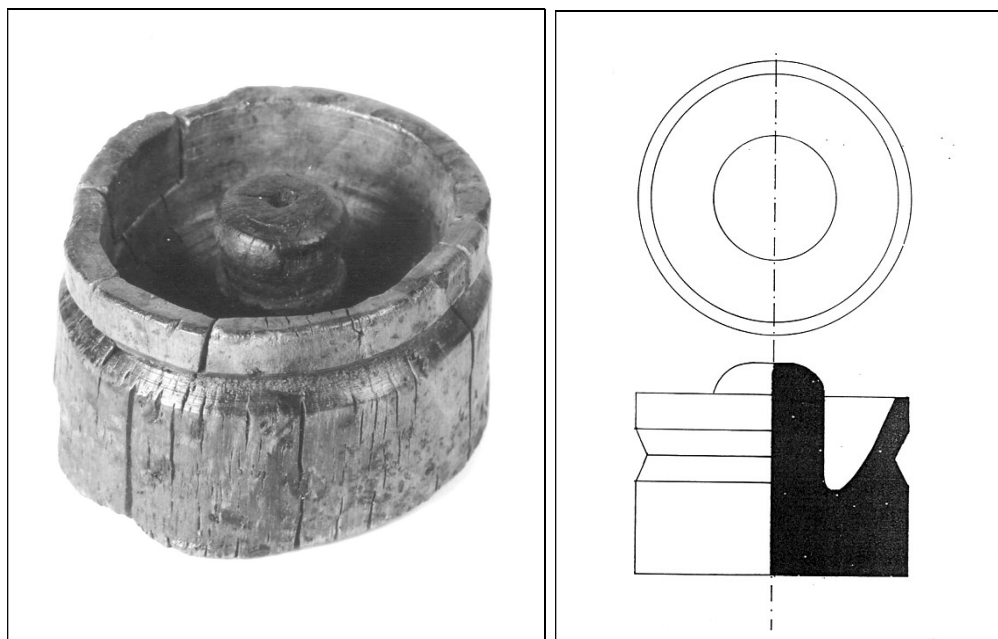


Figure 97 - Tête d'écouvillon A 288 - N° MUCEM 2000.1.212

Il s'agit d'une pièce d'érable tournée.

Dimensions :

Hauteur : 5.5 cm

Diamètre: 8.3 cm

Poids: 171 grammes

Erable

Référence historique

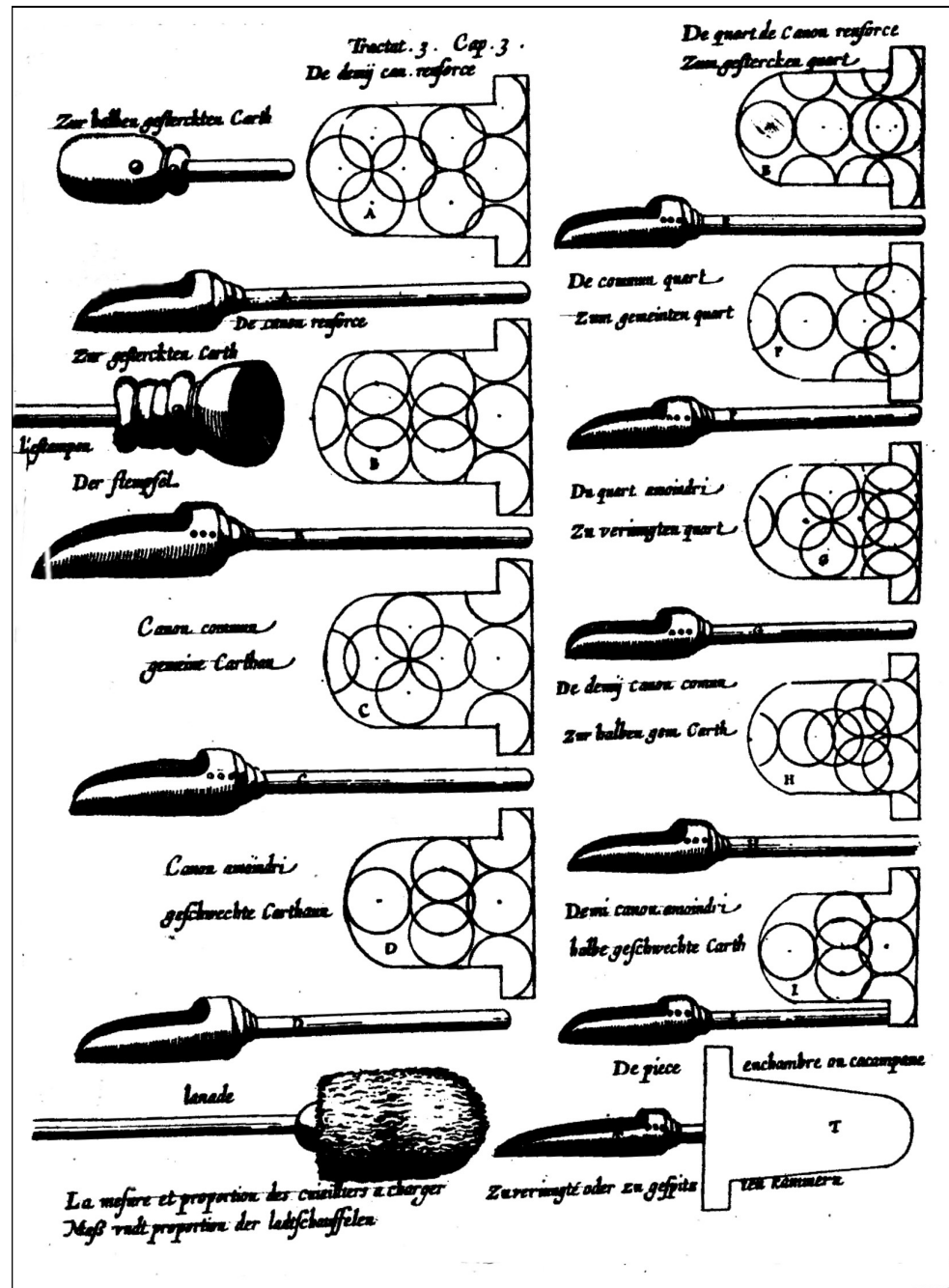


Figure 98 - Diego Ufano, « Mesure et proportion des cuillères à charger »

Diego Ufano (Figure 98), montre comment étaient fabriquées les cuillères à canon

6.3.5 - Maillet

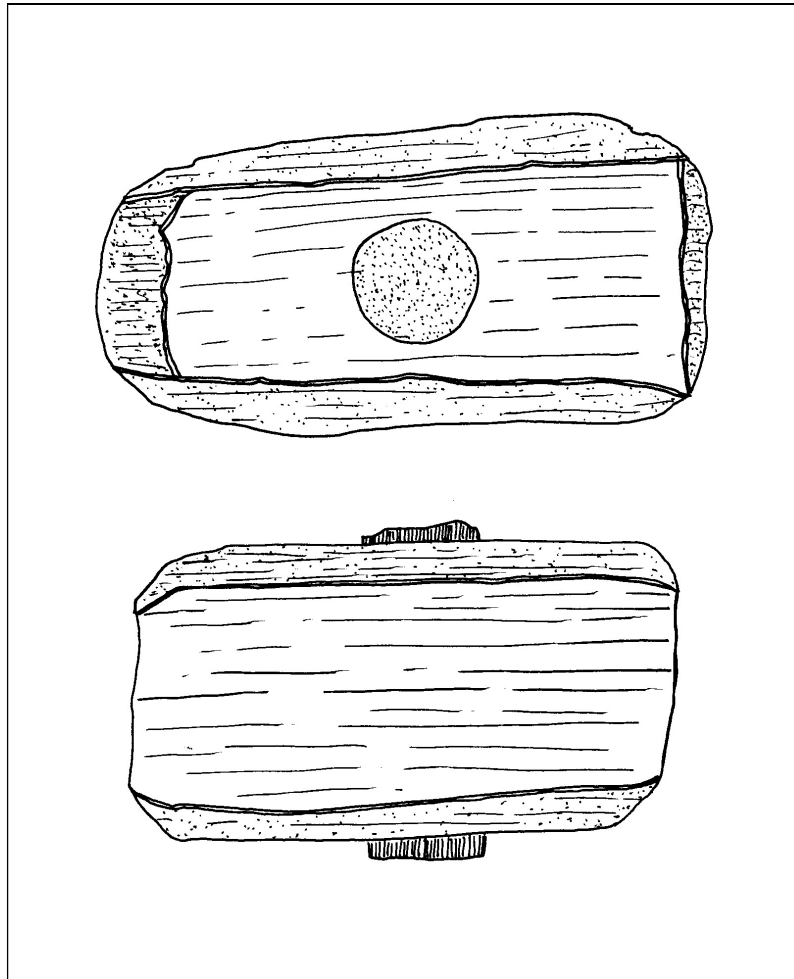


Figure 99 - Maillet n°1338 (Dessin E. Rieth)

7 - Références historiques, documents d'archives.

En Méditerranée, les travaux de Renato Gianni Ridella⁴⁶ et de Furio Ciciliot⁴⁷ permettent de mieux cerner ce type d'artillerie construite et mise en œuvre par les génois, d'autant que les pièces mises au jour sur l'épave de la *Lomellina* permettent de confronter sources historiques et données archéologiques.

⁴⁶ RIDELLA Renato Gianni, *Genoese ordnance aboard galleys and merchantmen in the 16th century*, in *Ships & Guns, The Sea Ordnance in Venice and Europe between the 15th and the 17th Centuries*, Oxford, 2011, p.39-56.

⁴⁷ CICILIOT Furio, *Bombards in Savona in the 15th and 16th centuries*, in *Ships & Guns, The Sea Ordnance in Venice and Europe between the 15th and the 17th Centuries*, Oxford, 2011, p.57-59.

En Angleterre les travaux d'A. Caruana⁴⁸ et les pièces mises au jour sur l'épave de la *Mary Rose*⁴⁹ complètent nos connaissances.

Pour l'Espagne les fouilles effectuées dans les Caraïbes : Highborne Kay, Molasses Reef, Padre Highland.... nous apportent quelques éclaircissements, bien que l'artillerie embarquées sur les *Flottas* espagnoles semble plutôt se rattacher au type dénommé en espagnol *bombardetta* plus proche du passe volant que de la bombarde. L'artillerie mise au jour sur les épaves des navires de l'invincible Armada ne comporte à notre connaissance aucune pièce d'artillerie en fer forgé de fort calibre.

Quelques auteurs du XVIe et du XVIIe siècle nous apportent en outre des précisions sur ce type d'artillerie.

7.1 - Francesco di Giorgio Martini

Architecte et peintre Siennois (1439 – 1501), écrit en 1492 un *Traité d'architecture civile et militaire* dans lequel il donne quelques informations sur la manière de concevoir les bombardes⁵⁰

Compte tenu des proportions des pièces qu'il décrit, ses observations concernent plutôt les bombardes utilisées à terre, mais il nous a paru utile de citer quelques-unes de ses recommandations qui ont sans doute une portée générale :

« *Les bombardes, passe-volants et espingards impriment d'autant plus de vitesse à leur projectile et portent d'autant plus loin qu'elles sont plus longues.* »

« *Une bombarde qui lance une pierre de 100 livres (34 kg) doit avoir au moins deux calibres pour la longueur de sa chambre et cinq et demi pour l'âme.* »

Un boulet de pierre de 34 kg a un diamètre de 286 mm pour une densité de la pierre de 2,76, la chambre aurait donc idéalement 57 cm de long et la volée 143 cm.

« *Les chambres doivent être tronconiques plus étroite d'un cinquième au fond qu'à l'orifice. La lumière doit aboutir tout à fait au fond de la chambre, sinon le recul est très fort. Le diamètre de la chambre à l'orifice doit être du quart au tiers du calibre, on l'a fait souvent du cinquième.* »

⁴⁸ CARUANA A., *The history of English Sea Ordnance 1523–1875*, volume I, *The Age of Evolution*, 1523–1715, Londres, 1984.

⁴⁹ RULE M., HILDRED A., *Armament from the "Mary Rose"*, in *Antique Arms & Militaria*, May 1984, p.17-24

⁵⁰ SALUZZO Cezare, *Francesco di Giorgio Martini, Trattado di architectura civile e militare*, vol. II, Turin, 1851, p.131

« L'épaisseur qu'il convient de donner au métal de la bombarde est de 1/10 à 1/8 si ce n'est même 1/6 du diamètre de l'âme. Il faut augmenter l'épaisseur à la jonction de la chambre et de la volée. »

« Si les boulets sont faibles de calibre on les enveloppe d'étoupe. »

« Les tampons doivent être en bois tendre : saule, figuier, aulne ou peuplier. »

« Pour cent livres de boulet il faut une charge de 24 livres de poudre. Pour une pierre il faut une charge de poudre de 1/9 de son poids on peut aller jusqu'à 1/5. »

7.2 - Diego Ufano

(Yepes ? - 1613). Ingénieur militaire espagnol au service de l'armée en Flandres, publie en espagnol, *Tratado de la artilleria y uso della*, Bruxelles, 1613. Nous utilisons ici l'édition française publiée à Bruxelles en 1621.

Au chap. IV, p. 5 – *Description de quelques autres pièces de fer*, il donne les indications suivantes :

« La première de ces pièces appelée bombarde pierrière combien qu'elle pourroit estre de fonte, est toutesfois faite de fortes planches ou lames de fer, à coups de marteau & coustumièrement est mise en œuvre pour tirer balles de pierre, ou quantité de cailloux, pièces, de briques, cloux, pièces de chaines & autres semblables mattieres....La pièce a en longueur huit calibre, de sa bouche principale, la chambre qui est le lieu de l'assiette de la poudre, est large d'un tiers dudit calibre, & longue quatre fois autant. Le renfort de métal de ladite chambre, a en grosseur un tiers dudit calibre, aux munions elle a l'épaisseur du cinquième & au cul seulement la sixième partie dudit calibre. »

On remarque ici que le canon en fer forgé qui est décrit est équipé de tourillons, la chambre mesure 4 calibres et la volée 8 calibres.

7.3 - Gênes

L'artillerie en fer forgé génoise comporte deux type principaux : la *bombarda* et le *passavolante*, ce dernier étant caractérisé par un long tube et un calibre de l'ordre de 10 cm.

7.3.1 - Le poids des différents type de *bombarda* génoises cités par R. G. Ridella (Ridella, 2011) sont :

- Bombarde légère de 3 cantars soit 140 kg

- Bombarde moyenne de 5 cantars soit 240 kg
- Bombarde lourde de 7 cantars soit 334 kg
- Bombarde lourde de 9,5 cantars soit 452 kg. Une bombarde de ce type, mentionnée dans une commande datant de 1514, mesure environ 2,5 m (10 palmes) de long et tire des boulets de pierre de 8 kg (25 livres). Pour une densité de la pierre de 2,76 on obtient un diamètre du boulet de 177 mm et donc un calibre de la pièce voisin de 190mm, si on estime le vent⁵¹ à environ 1/20 du calibre⁵².

7.3.2 - Inventaire de la *nave* de Joannis Lomellini en date du 9 novembre 1499 (Heers).⁵³

- 28 bombardes de fer
- 4 couleuvrines de bronze (metali)
- 2 canons de bronze
- pal (?) 24 (palla ?)
- plombo (?) 6
- balotoli plombi 100
- petre pro bombardarda 300

7.3.3 - Inventaire du galion *Santa Maria della (Rovere ?)*, capitaine Francesco Vigna (1559).⁵⁴

- 2 passe-volants avec leurs deux boîtes à feu de fer et leurs affûts (cepi⁵⁵) de bois
- 2 petites bombardes de fer avec leur boîte à feu et leur affût de bois,
- 4 émerillons (smerigli) avec 8 boîtes et leurs coins

7.3.4 - Inventaire de la *nave Santa Maria della Carita*, capitaine Tomasio Baliano en date du 2 avril 1579.⁵⁶

⁵¹ Concernant le vent, Diego Ufano décrit et illustre une méthode de calcul incompréhensible, par contre Luis Collado donne une méthode simple pour calculer le diamètre du boulet en fonction du calibre d'une pièce d'artillerie : la circonférence du boulet est égale à trois fois le diamètre de la bouche du canon, ce qui correspond à un vent voisin de 1/20 du calibre soit 5% de celui-ci.

⁵² CICILIOT Furio, *Bombards in Savona in the 15th and 16th centuries*, in *Ships & Guns, The Sea Ordnance in Venice and Europe between the 15th and the 17th Centuries*, Oxford, 2011, p.58.

⁵³ Communication personnelle

⁵⁴ GATTI Luciana, *Navi e cantieri della Repubblica di Genova (secoli XVI-XVIII)*, Gênes, 1999, p.329.

⁵⁵ MARTINI Di Giorgio, parle lui aussi de "ceppi da bombardarda"

⁵⁶ GATTI Luciana, op. cit., p.333.

- « 6 bastardes de 22 à 23 cantars avec leur scharoni (?), plus 125 boulets de fer, et cuillère, refouloir, lanterne et tire-balle (lanate), ses bragues et berette (?).
- 4 pierriers d'environ 9 à 10 cantars avec leur scharoni (?), plus environ 50 boulets de pierre, quelques lanternes avec des dés de fer pour les y mettre et cuillère, refouloir, lanterne et tire-balle, ses bragues et berette (?).
- 3 smerigli d'environ 10 à 11 cantars, et quelques boulets de fer et de plomb »

Après cette artillerie de bronze en bronze, suit la description de l'artillerie de fer.

- « 2 bombardes de fer avec deux boîtes à feu (masculi) chacune de 7 à 8 cantars l'une, avec leur affût bien ferré et ses bragues, plus quelques boulets pour lesdites bombardes avec des lanternes. »

7.3.5 - Inventaire de la *nave La Trinita* (4500 salmes) en date du 9 juillet 1579⁵⁷

- 2 moyennes pesant chacune 16 cantars,
- 2 bâtardes pesant 21 chacune cantars,
- 2 pierriers pesant chacun 14 cantars
- 1 sacre de 10 cantars – 25 rotoli
- 2 sacres de chacun 8-9 cantars
- 2 fauconneaux de chacun 4 cantars
- 2 pierriers à la vénitienne (pierriers chargés par la culasse) de chacun 4 cantars
- 1 sacre de fer coulé de 9 cantars
- 2 bombardes de fer forgé.

Une bombarde en mauvais état, repêchée dans le port de Gênes vers 1900 est morphologiquement assez proche des bombardes de la *Lomellina* (Figure 100). Elle comporte 13 nervures simples.

⁵⁷ ASG, NA, f°3014, 9, VII.1579 cité par Ridella Ships & Guns p. 50



Figure 100 – Canon du musée de Gênes. (Photographie G. Ridella)

7.4 - L'Ordre de Malte

En 1540, l'Ordre de Malte décide de faire construire au pays Basque une « barque de 750 bottes ou de 2300 à 2500 salmes⁵⁸ », les deux chevaliers chargés de l'opération reçoivent leurs instructions⁵⁹. Pour ce qui concerne l'artillerie elles précisent de faire pour le mieux à Saint-Sébastien, mais si cela n'est pas possible de voir dans les Flandres, à Bayonne ou à Bordeaux. L'artillerie préconisée est composée de 12 canons de bronze, 30 bombardes de fer et 20 vers de bronze et quelques uns de fer. Les caractéristiques des pièces de bronze sont précisées :

- 4 canons pesant de 59 à 60 quintaux de Marseille, longs de 11 palmes et 1 pouce, tirant des boulets de 144 mm de diamètre pesant 33 livres (?)
- 4 demi-canons pesant 35,5 quintaux, longs de 10 palmes et 1 doigt, tirant des boulets de 119 mm de diamètre pesant 20 livres (?)
- 2 demi-couleuvrines
- 2 sacres.

Toutes les pièces de bronze tirent des boulets de fer⁶⁰.

⁵⁸ 562 tonneaux

⁵⁹ National Library of Malta, AOM 417 f°239 à 242 v°.

⁶⁰ « Haveys hazer las piedras de hierro para toda la dicha artilleria de bronzo ».

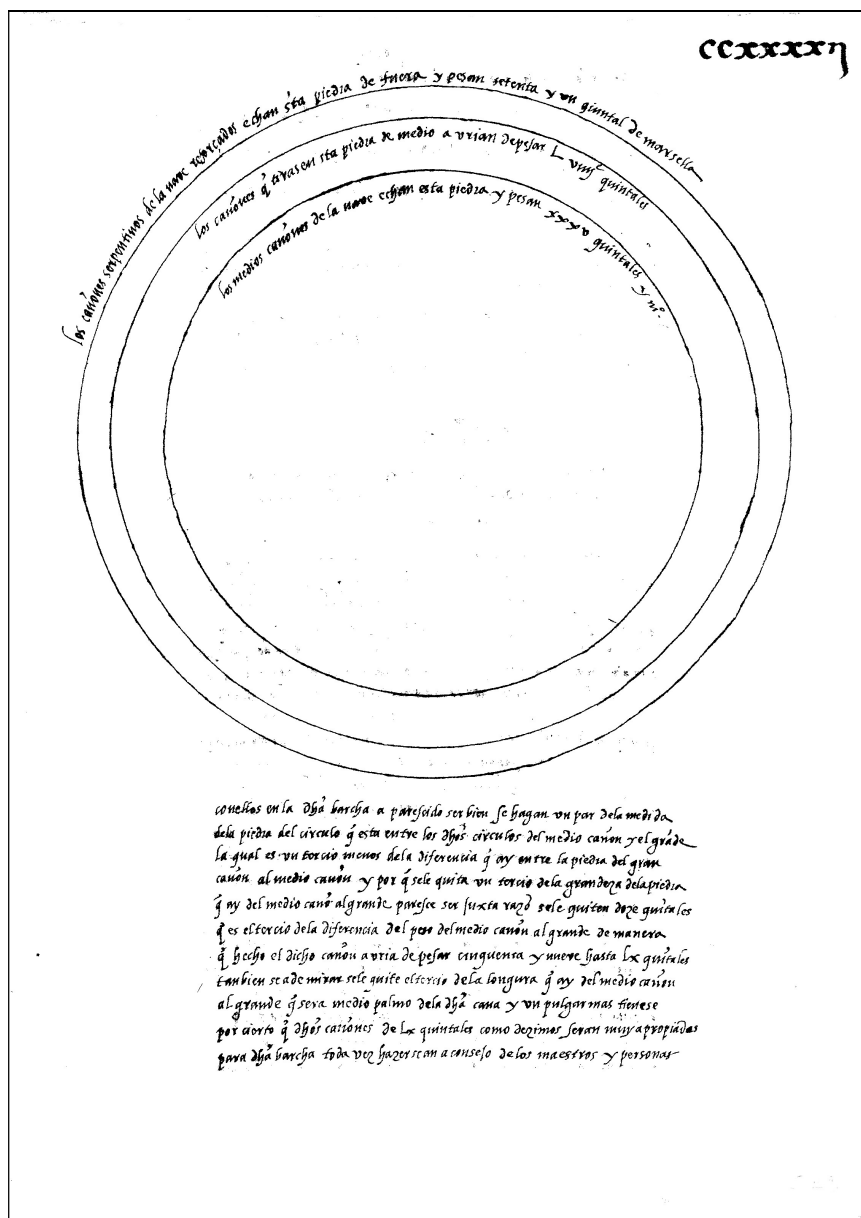


Figure 101 - Représentation graphique des boulets de fer fabriqués à Nice

Le manuscrit représente sous forme graphique le calibre des boulets de fer fabriqués pour l'Ordre à Nice, sans doute à l'occasion de la construction de la *Santa Anna* :

- « Los cañones serpentinos de la nave reforçados echan esta piedras de fuera et pesan sesenta y vii (67) quintaux de Marseille (2613 kg). Le diamètre du boulet correspondant mesuré sur le graphique est de 176 mm.

- Los cañones que tirasen esta piedra de medio avrian de pesar Lviiiij (59) quintales (2300 kg). Le diamètre du boulet correspondant mesure 160 mm.

- Los medio cañones de la nave echan esta piedra y pesan xxxv (35) quintales y medio (1384 kg). Le diamètre du boulet correspondant mesure 134 mm. »

7.5 - Angleterre

L'inventaire de la Tour de Londres⁶¹ daté de 1589 énumère le poids des tubes (halls) des *port pieces* embarquées sur le *Hope*, ils pèsent respectivement : 361,3 kg, 383,5 kg, 394,9 kg, 415 kg, et sur la *Defyance* : 453,6 kg, 408,7 kg, 390,8 kg

7.6 - France

7.6.1 - Inventaire de la *Louise* (1516)

« Quatre gros canons de fer garny lesd. canons d'affusts et roes et de chacun deux bouectes.

Six autres canons de fer garny aussi lesd. canons d'affusts et roes et de chacun troys bouectes et de plusieurs bouletz de pierre de grelz pour servir esdites pieces et y peult avoir iiiii^{xx} [80] ou envyron. »

7.6.2 - Inventaire de la *Grande Maitresse* (1525)

« Quatre grosses pièces de fer avec cinq mascles »

8 – Références archéologiques

8.1 - Artillerie de la *Mary Rose*

Les caractéristiques des 4 *port pieces* mises au jour sur l'épave de la *Mary Rose*, sont les suivantes :

N° repère	L. du canon en cm	L. de la culasse en cm	Calibre en cm	Ø du boulet en kg.
1979	130,8	57	20,32	18,37
MR81 3001	230	53	17	12 (<i>in situ</i>)
MR81 2650	235	64	17	15
MR81 2604	245	63	17	15

⁶¹ BLACKMORE H.L., *The Armouries of the Tower of London, I, Ordnance*, Londres, 1976, p.

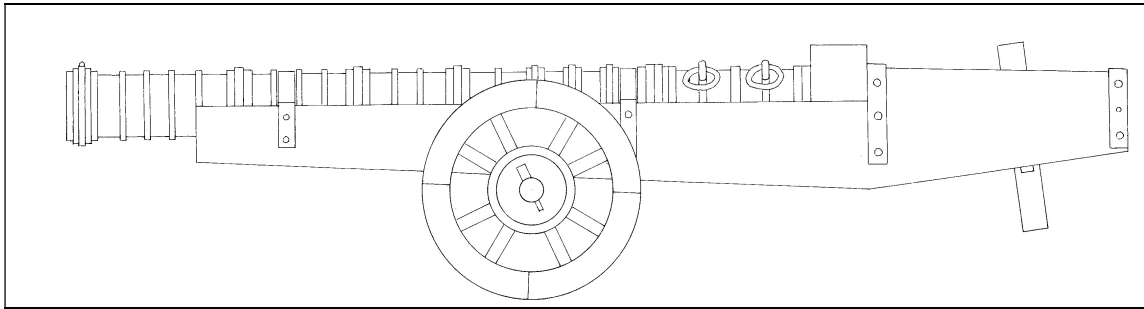


Figure 102 - Canon MR81 A2604

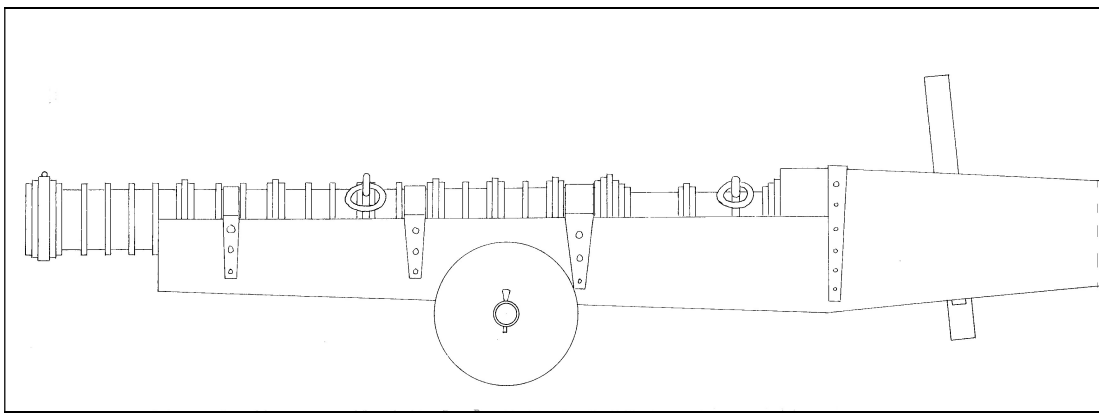


Figure 103 - Canon MR81 A2650

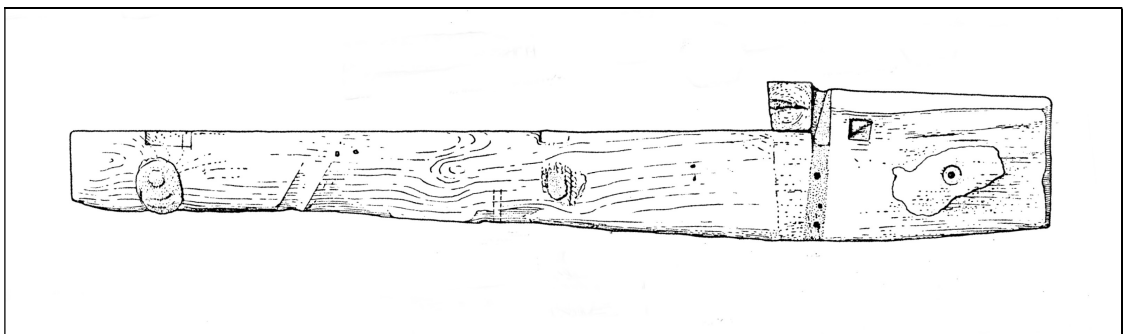


Figure 104 - Affût MR81 A2650 (vue latérale)

On voit qu'une fente est pratiquée dans la partie avant de l'affût, sous le tube, comme cela est le cas sur l'affût A 64 de la *Lomellina*. Ici les entretoises sont en fer alors qu'elles sont en bois sur l'affût A 64 de la *Lomellina*.

Si on effectue le calcul, utilisé plus haut pour évaluer le poids des tubes de la *Lomellina*, on obtient un poids d'environ 423 kg. La différence de poids provient du fait que les *port pieces* anglais sont plus long que les canons génois à calibre égal.

Caruana⁶² cite deux références d'archives datant respectivement de 1587 et 1595, concernant le poids des boulets des *port pieces*, leur attribuant un poids de 9 ou 10 livres.

Un boulet de pierre de 10 livres anglaises ou 4,536 kg a un diamètre d'environ 145 mm pour une masse volumique de la pierre de 2,9 ce qui correspond aux deux dernières pièces de la *Mary Rose* répertoriées ci-dessus dont le diamètre des boulets est seulement estimé.

8.2 - Artillerie de l'épave de la *Chrétienne E*

L'épave de la *Chrétienne E* qui se trouve au large d'Agay (Var) est l'une des 4 épaves se trouvant dans les eaux territoriales françaises qui comporte des pièces d'artillerie en fer forgé. Cette épave est datée de la moitié du XVI^e siècle et semble appartenir au contexte de la Méditerranée occidentale.

Les pièces en question n'ont pas été prélevées et ont seulement été sommairement décrites⁶³. Seul un pierrier à fourche (swivel gun) en bronze, ayant un canon à six pans a été retiré de l'épave. Le chargement de ce dernier s'effectuait par la culasse à l'aide d'une boîte à poudre qui n'a pas été retrouvée. La queue de pointage est également absente. Longueur h. t. = 119 cm, calibre = 22,5 cm.

Un sondage a été de nouveau effectué en septembre 2012.⁶⁴

Les mesures des canons, concrétions comprises sont les suivantes :

Canon n°3 : L = 290 cm ; Ø ext. = 30 cm.

L'angle observé est très probablement formé par la culasse mobile qui n'est pas restée dans l'axe de la volée. Cet angle permet d'évaluer les longueurs respectives de la volée et de la culasse, soit une longueur de la volée d'environ 200 cm et une longueur de la culasse d'environ 80 cm.

Un prélèvement de la concrétion a été opéré à l'extrémité Sud, permet de voir qu'il s'agit bien d'un fond de culasse d'un diamètre extérieur de 22,8 cm. L'épaisseur de la

⁶² CARUANA A., *The history of English Sea Ordnance 1523–1875*, volume I, *The Age of Evolution*, 1523–1715, Londres, 1984, p.7

⁶³ SANTAMARIA Claude, *Epave de la Chrétienne E à Agay, commune de St-Raphaël (Var)*, dans *Vivre, produire et échanger : reflets méditerranéens*, Mélanges Bernard Liou, Montagnac, 2002, pp. 35-42.

⁶⁴ GUEROUT Max, HOURCAU, Charles, MARTIN Guy, SCIALLANO Martine, *Compte rendu du sondage effectué sur l'épave de la Chrétienne E, Agay (Var), 21-22 septembre 2012* (Rapport non publié)

concrétion est d'environ 2 cm sur les parois latérales et de 3 cm sur l'arrière. Le diamètre extérieur mesuré par Santamaria est d'environ 30 cm ce qui nous donne un diamètre maximal de 26 cm et sans doute un calibre (diamètre intérieur de la volée) d'environ 16 cm. Les dimensions de cette pièce d'artillerie correspondent à peu de chose près à celles du canon Cn13 trouvé sur l'épave de la *Lomellina*, dont la volée mesure 2 m de long et la culasse mobile 79,5 cm hors-tout.

Canon n°4 : L = 198 cm ; Ø ext. = 30 cm (sans boîte à poudre)

Ce canon dont la longueur est de 198 cm et le diamètre extérieur d'environ 30 cm a fait également l'objet d'un prélèvement à son extrémité Sud, la concrétion mesure 2 cm d'épaisseur. Le prélèvement semble avoir été fait à la bouche et comporte l'empreinte du cerclage d'extrémité dont le diamètre est de 30,4 cm. La volée à une longueur proche de celle de la pièce n°3, ce canon pourrait avoir un calibre d'environ 18 cm.

Canon n°5 : L = 391 cm ; Ø ext. = 22 cm

Cette pièce est caractérisée par une longueur d'environ 391 cm, pour un diamètre extérieur de 23 cm, inférieur aux deux pièces précédentes.

Le prélèvement effectué à son extrémité Sud permet de calculer avec précision le diamètre de la culasse mobile dont le fond est bien visible, le diamètre extérieur est de 21 cm

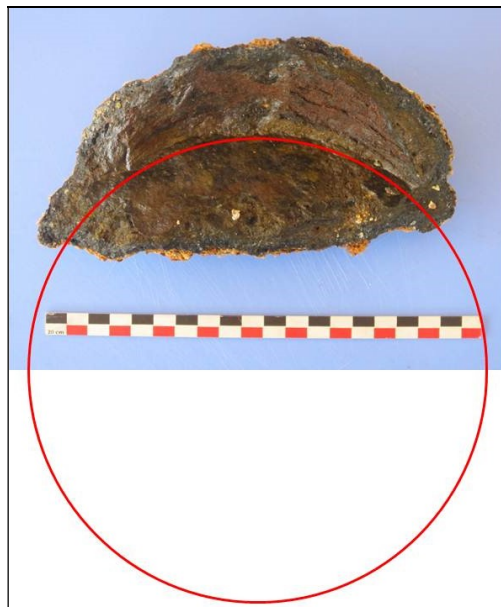


Figure 105 - Mesure du fond de culasse de la pièce 5

Nous sommes en présence d'un type de pièce différent des pièces précédentes. Si on se réfère au vocabulaire génois du XVIe siècle, les pièces n°3 et n°4 sont du type

bombardes dont la volée a une longueur d'environ 10 à 12 calibres, la pièce n°5 est quant à elle probablement du type passe-volant dont la longueur de la volée est d'environ 20 à 25 fois le calibre, ce dernier étant compris entre 10 et 12 cm.

Aucune pièce de ce type attestée par les documents d'archives⁶⁵ n'a été trouvée à ce jour sur un site archéologique. Elle est à rapprocher de la pièce n°8 qui mesure 304 cm de longueur pour un diamètre extérieur de 23 cm.

Canon n°6 : L = 175cm ; Ø ext. = 23cm (sans boîte à poudre)

Canon n°7 : L = 150 cm ; Ø ext. = ?

Canon n°8 : L = 304 cm ; Ø ext. = 23cm

Canon n°9 : L = 281 cm ; Ø ext. = 23 cm (l'anneau de manutention de la boîte à poudre est apparent.)

Canon n°10 : L = 256 cm ; Ø ext. = 22 cm

Compte tenu de l'épaisseur de la concrétion qui peut être évaluée entre 1 et 2 cm d'épaisseur, les canons n°3 et n°4, pourraient avoir des caractéristiques approchant les bombardes de 9,5 cantars (452 kg) citées ci-dessus soit environ 2 m de long pour la volée seule, et si on estime l'épaisseur de la concrétion à environ 20 mm et l'épaisseur du tube à 40 mm, un calibre voisin de 180 mm.

8.3 - Artillerie des épaves d'Anholt

L'artillerie trouvée en 1847 sur une épave se trouvant au large de l'île d'Anholt dans le Kattegat (Danemark) est à présent conservée à Copenhague au Musée de l'arsenal royal (Tøjhusmuseet), au Musée national et pour deux pièces en Russie sans doute au Musée de Leningrad, la datation de ces pièces est estimée entre la fin du XVe et le début du XVIe siècle. D'autres pièces d'artillerie en fer forgé ont également été trouvées dans la même zone en 1937, elles semblent plutôt datées du troisième quart du XVIe siècle. Cinq des pièces trouvées en 1837 et trois de celles trouvées en 1937 ont été étudiées en détail par Frank Howard⁶⁶.

Le calibre des huit pièces étudiées va de 178mm à 64 mm.

⁶⁵ Inventaire de la Fornara (1493) cité par Gianni Ridella, *Genoese ordnances Aboard Galleys and Merchantmen in the 16th Century*, in *Ships & Guns, The Sea Ordnance in Venice and Europe between the 15th and 17th Centuries*, C. Beltrame and R. Ridella ed., Oxford, 2011, p.40

⁶⁶ HOWARD Frank, *Early ship guns – Part I : Built-up Breech-loaders*, in *Marriner's Mirror – 72 – 4 – 1986*, pp. 439-453.

Nous ne retiendrons ici que les deux pièces trouvées sur la première épave, dont le calibre est le plus grand et dont les caractéristiques sont donc plus proches des pièces mises au jour sur la *Lomellina*.

8.3.1 - Pièce A1

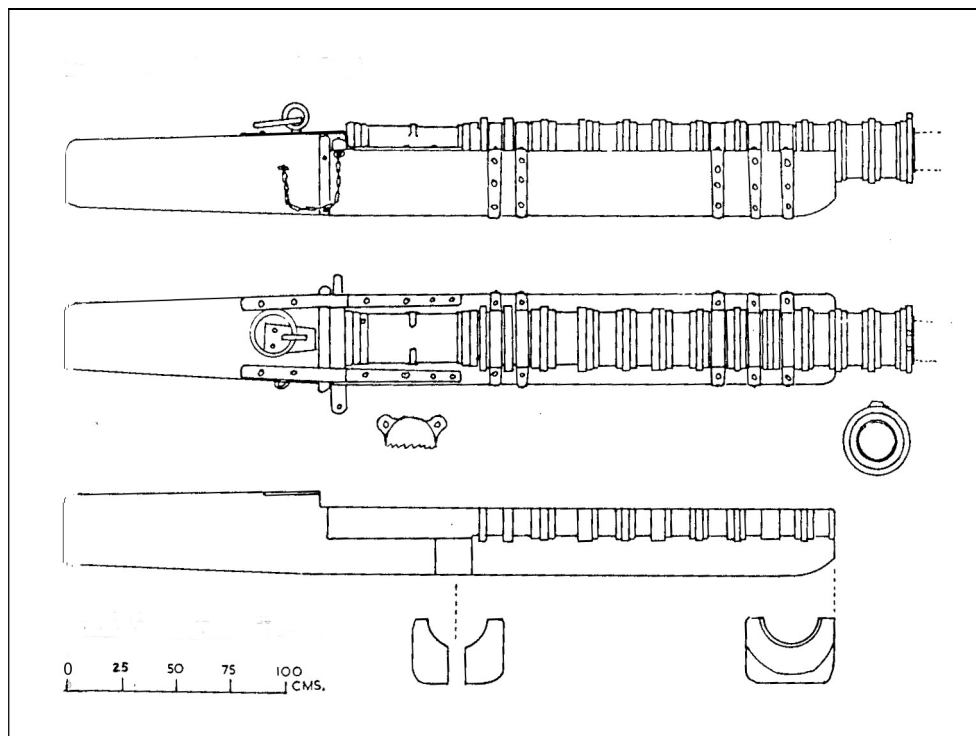


Figure 106 - Canon Anholt A1

Il s'agit d'une pièce au calibre de 178 mm dont l'âme est formée de douves longitudinales forgées, épaisses de 12 mm et larges de 76 mm. L'extrémité des douves a été martelée et recourbée pour maintenir les manchons. Les nervures de renfort sont groupées par groupe de trois. Le tube mesure 198 cm de longueur.

Le tube est fixé sur l'affût par des fers plats.

La culasse mobile qui mesure 61 cm de long (hors manchon d'ajustage) semble avoir été forgée, elle contenait des résidus de poudre et était obturée par un valet de bois. Elle porte deux pattes sans doute destinées à recevoir des anneaux de manutention.

Le coin maintenu par une chaîne est en fer et passe sous une bande de fer couvrant les deux bords de l'affût à la hauteur du décrochement arrière.

L'affût mesure 3,5 m de longueur, la partie inférieure est plate et ne semble pas avoir été équipée d'un essieu destiné à recevoir des roues. Un trou de 15 x 10 cm est percé verticalement dans le fond du logement de la culasse mobile.

Un anneau de manutention axial est fixé sur le dessus du renfort arrière sur une patte solidaire d'une plaque clouée sur l'affût.

Le poids du boulet de pierre correspondant est environ 10 livres danoises soit 4,7 kg.

8.3.2 - Pièce A2

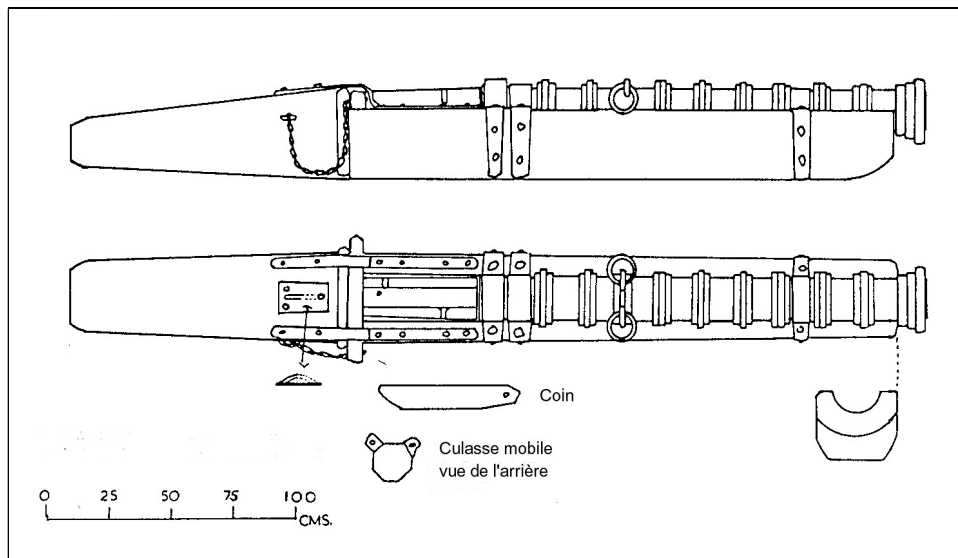


Figure 107 - Canon Anholt A2

Il s'agit d'une pièce au calibre de 127 mm dont l'âme pourrait selon Howard être formée par une feuille de fer roulée. Toutefois les notes du musée rédigées au moment de l'entrée de la pièce dans ses collections parlent de douves longitudinales. Les nervures de renfort sont groupées par groupe de trois. Deux anneaux de manutention sont fixés sur une nervure de renfort située à 56 cm de la tranche arrière. Le tube est fixé sur l'affût par des fers plats, il mesure 175 cm de longueur.

La culasse mobile qui mesure 45 cm de long (hors manchon d'ajustage) semble avoir été forgée, elle contenait des résidus de poudre et était obturée par un valet de bois. Elle porte deux pattes sans doute destinées à recevoir des anneaux de manutention.

Le coin maintenu par une chaîne est en fer et passe sous une bande de fer couvrant les deux bords de l'affût à la hauteur du décrochement arrière.

L'affût mesure 3,3 m de longueur, la partie inférieure est plate et ne semble pas avoir été équipée d'un essieu destiné à recevoir des roues. Un trou de 15 x 6 cm est percé verticalement dans le fond du logement de la culasse mobile. Un anneau de manutention axial est fixé sur le dessus du renfort arrière sur une patte solidaire d'une plaque clouée sur l'affût.

Le poids du boulet de pierre correspondant est environ 5 livres danoises soit 2,4 kg.

8.4 - Artillerie des épaves espagnoles des Caraïbes (Bahia Mujeres, Highborn Cay, Molasses reef).

Les pièces d'artillerie en fer forgé mises au jour sur les trois épaves, sont du type *bombardeta*.

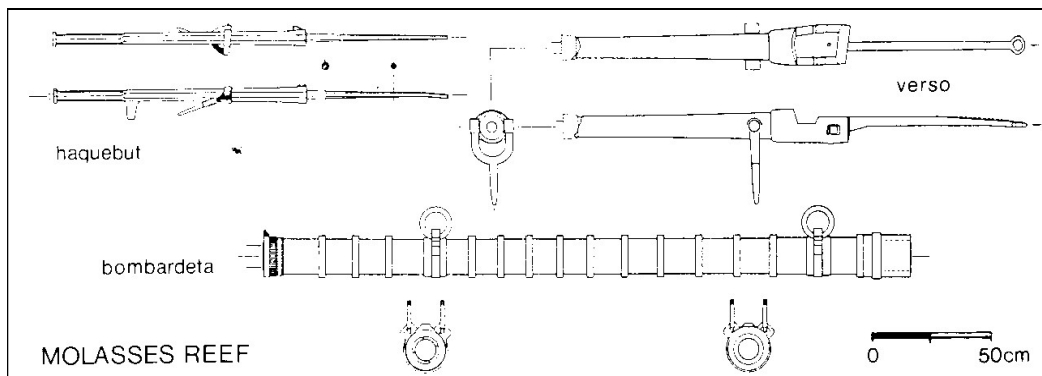
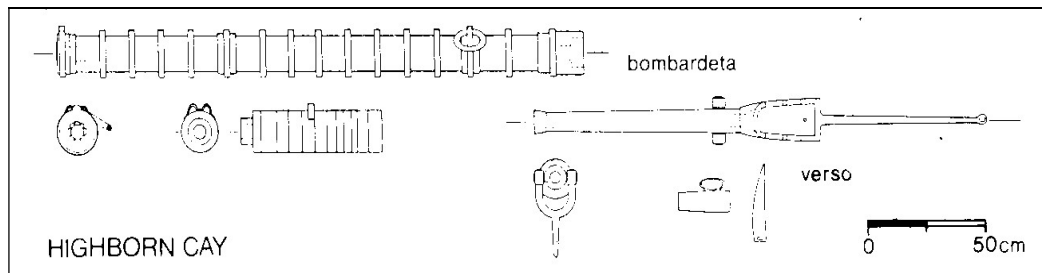
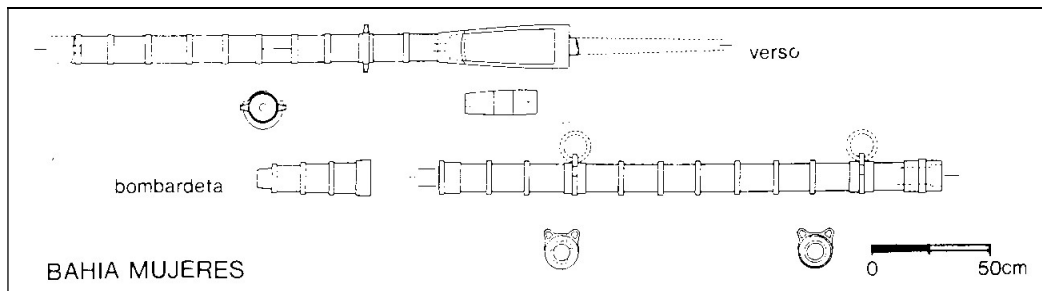


Figure 108 - Bombardetas et verso espagnols provenant des Caraïbes⁶⁷

8.5 - Artillerie de l'épave de la *Mortella III*

L'épave se trouve en baie de Saint-Florent (Corse) par 35 m de fond. Elle n'a pas encore été identifiée mais est estimée dater du milieu du XV^e siècle.

⁶⁷ BASS Georges F. (éditeur), *Ships and shipwrecks of the Americas*, Londres, 1988, p.65

Les caractéristiques des pièces d'artillerie en fer forgé observées sont approximatives, car la gangue de concrétion qui les recouvre ne permet pas d'en faire une étude précise. Cependant si la description des tubes est malaisée, les boulets intacts nous fournissent un utile complément d'information.

8.5.1 - Les tubes

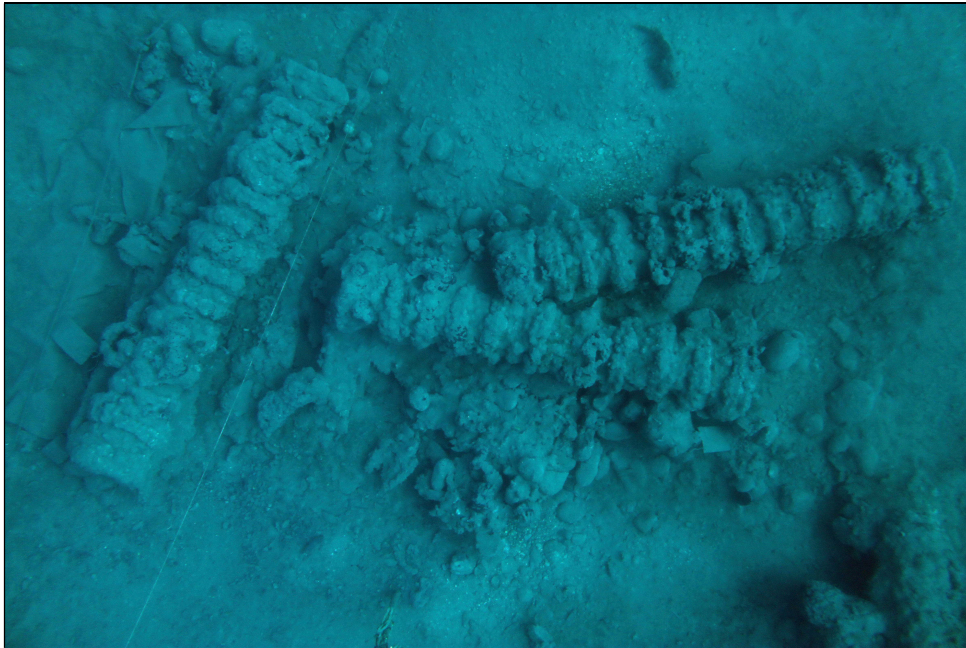


Figure 109 - Trois de pièces en fer forgé sur le fond

Le site comporte neuf pièces d'artillerie d'environ 2 m de long (numérotées de Cn1 à Cn9), sans qu'il soit possible d'affirmer à ce stade s'il s'agit de tubes seuls ou de l'ensemble tube / culasse mobile. La morphologie apparente à travers la gangue de concrétion est celle familière des pièces en fer forgé caractérisées par des frettes qui forment saillies et des anneaux de manutention⁶⁸.

A ces cinq pièces doivent être ajoutées cinq éléments de 70 à 80 cm de long (Cn11 à Cn15) interprétés comme étant des culasses mobiles.

⁶⁸ CAZENAIVE de la ROCHE A., *Les épaves de la Mortella II et III : Observations préliminaires sur des sites archéologiques de la période de la Renaissance découverts dans la baie de St-Florent (Haute-Corse)*, dans Cahiers d'archéologie subaquatique, numéro XVII – Année 2009, p.5-53.

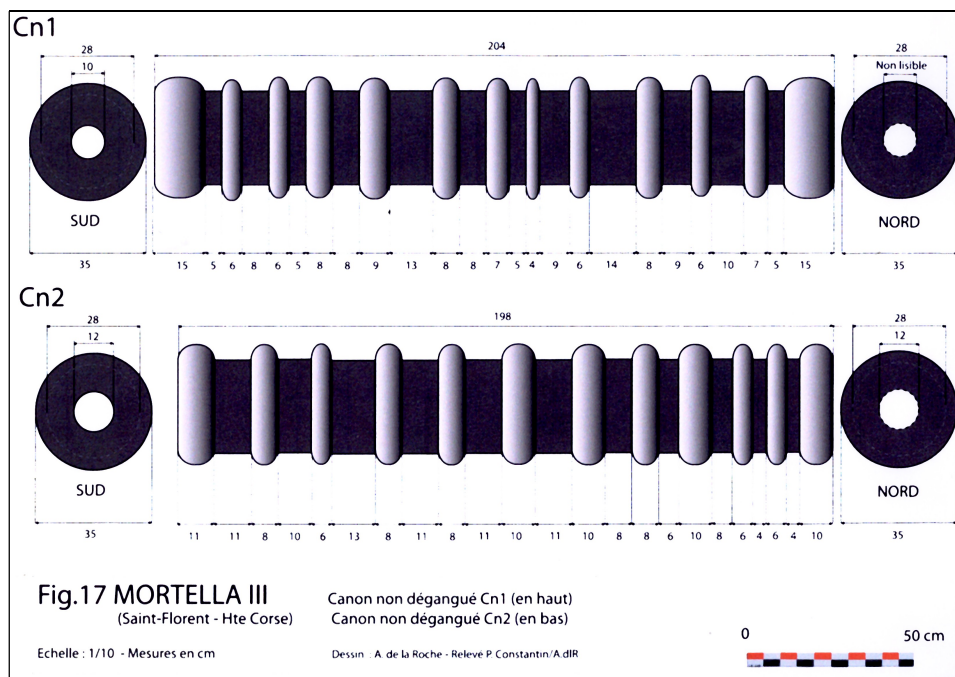


Figure 110 - Canon Cn1 et Cn2 de la Mortella III
 (Dessin Arnaud Cazenave de Laroche)

Une observation plus détaillée des tubes Cn1 et Cn2 a été réalisée. Elle permet de compter 13 frettes et 12 manchons intermédiaires pour Cn1 et 12 frettes et 11 manchons intermédiaires pour Cn2. Les manchons ont un diamètre extérieur d'environ 28 cm, les frettes un diamètre de l'ordre de 35 cm. Le diamètre de la bouche des tubes (10 et 12 cm) n'est pas significatif car l'intérieur du tube est rempli de concrétion ferreuse en général plus épaisse à l'intérieur du tube qu'à l'extérieur.

8.5.2 - Les boulets

Les boulets de pierre peuvent être répartis en deux catégories : des boulets intacts et des boulets fissurés ou fragmentés. Outre ces boulets, des ébauches de boulets : des blocs de pierre destinées à être façonnés ont également été mis au jour.

A cet égard il est éclairant de comparer les boulets de pierre trouvés sur l'épave de *Mortella III* et ceux qui ont été trouvés sur l'épave de la *Lomellina*.

De nombreuses ébauches de boulets ont également été mises au jour sur la *Lomellina*. Le façonnage des boulets à bord des bâtiments est attesté par plusieurs documents de l'époque, on pourrait dès lors interpréter la présence de fragments de boulet comme des ratés de fabrication. Trois boulets cassés par le milieu ont été retrouvés sur l'épave de la *Lomellina*, une observation qui pourrait aller dans le sens

de cette hypothèse car on sait que la perte de la *Lomellina* est due à un chavirage au mouillage. Toutefois la présence sur l'épave de la Mortella III de boulets présentant des fractures multiples paraît être d'une autre nature. Une autre hypothèse plausible est que les boulets fragmentés ou fissurés pourraient être des boulets reçus au combat et brisés à l'impact sur les structures du bâtiment.

Trois diamètres sont présents : cinq boulets ayant un diamètre compris entre 220 et 230 mm : diamètre moyen = 224 mm et dont le poids moyen est de 16,740 kg. Un boulet de 125 mm et deux boulets de 96 mm de diamètre. On remarque que le poids des boulets de 224 mm de diamètre est identique à celui du boulet de même calibre provenant de la *Lomellina*.

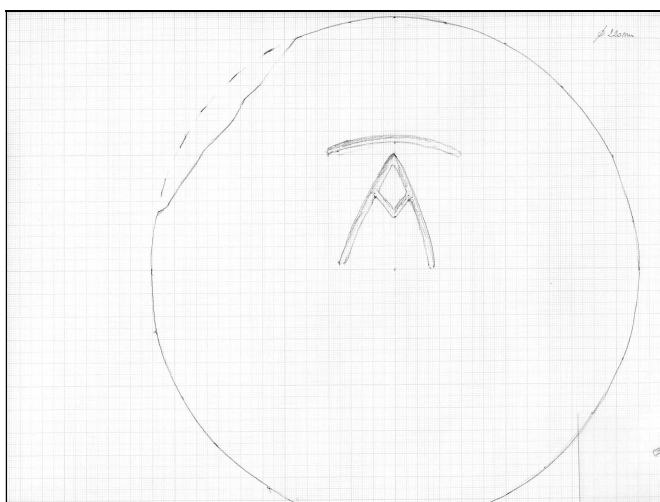


Figure 111 - Mortella III - Boulet 10-001



Figure 112 - Marque lapidaire de Chambord

A noter que l'un des boulets porte une inscription, un A surmonté d'une barre : \bar{A} , une marque d'artisan que l'on retrouve fréquemment au moyen âge et à la Renaissance, mais qui est à notre connaissance la première trouvée sur un boulet de pierre. Des marques semblables ont été trouvées gravées sur les douves de fond de plusieurs barriques et sur le fond d'une écuelle de bois de la *Lomellina*. La question se pose cependant de savoir si l'usage de cette marque a été limité dans le temps, ce qui pourrait permettre de mieux cerner la datation du site. L'usage de cette marque ne semble pas avoir été limité au moyen âge, ainsi une marque lapidaire de ce type a été trouvée sur les murs du château de Chambord sur une aile construite entre 1539 et 1544⁶⁹. (Figure 112) « Les derniers vestiges de cette écriture lapidaire ne se sont pas prolongés jusqu'au XVIIe siècle.⁷⁰ »

⁶⁹ <http://www.chambord-archeo.org/chambord/chambord-12.htm>

9 - Essai de typologie

On peut remarquer une ressemblance morphologique entre les pièces en fer forgé de l'épave de la *Mortella III*, celles de la *Lomellina* et celle du *Museo del Mare* de Gênes (figure 100), à savoir des pièces où une nervure unique (manchons de renfort) alterne avec les autres manchons.

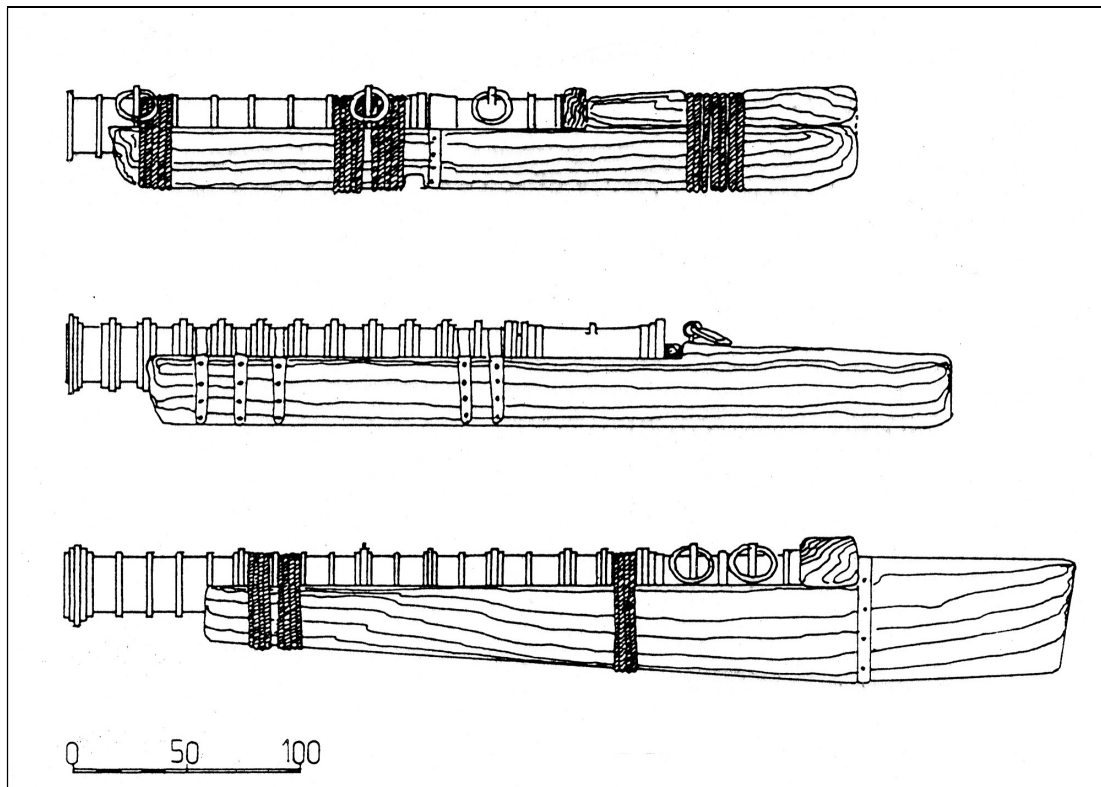


Figure 113 – De haut en bas : comparaison entre es canons de la *Lomellina*, de l'épave de Anholt et de la *Mary Rose*.(Dessin M.G.)

On remarque que les pièces en fer forgé provenant de l'épave de la *Mary Rose* font alterner des nervures simples avec des nervures triples, et que les nervures des pièces de Anholt sont systématiquement triples. Les bombardettas espagnoles mises au jour sur les épaves des Caraïbes comportent des nervures simples à l'exception de nervures triples qui correspondent aux points de fixation des anneaux de manutention. Le peu d'éléments dont nous disposons ne permet pas de tirer des conclusions, mais

<http://www.chambord-archeo.org/chambord/inventaire-lapidaire.gif>

⁷⁰ Abbé Auber, *Mémoire sur la chronologie des signes lapidaires au moyen-âge et sur leur forme générale*, Chartres, 1871.

nous voyons cependant émerger des éléments de comparaison. C'est dans ce sens que R. D. Smith a essayé d'établir une typologie des pièces en fer forgé qui rejoint la nôtre⁷¹, s'appuyant en particulier sur des pièces du Musée de l'armée de Madrid et une pièce suisse dont nous ignorons cependant l'origine exacte et la datation.

Il ne nous paraît pas possible au stade actuel de la recherche, de savoir si le passage d'un type de pièce comportant des nervures simples à des pièces comportant des nervures triples partielles puis systématiques correspond à une évolution dans le temps de ce type de canon, ou si les différences observées sont à mettre sur le compte de traditions métallurgiques différentes.

10 - Mise en batterie des bombardes



Figure 114 – Sabord d'artillerie en place (photo J.C. Hurteau CNRS/IRAA).

⁷¹ R. D. Smith, *Toward a new technology for wrought iron ordnance*, in *International Journal of Nautical Archaeology and Underwater Exploration* (1988) 17.1 p. 5-16

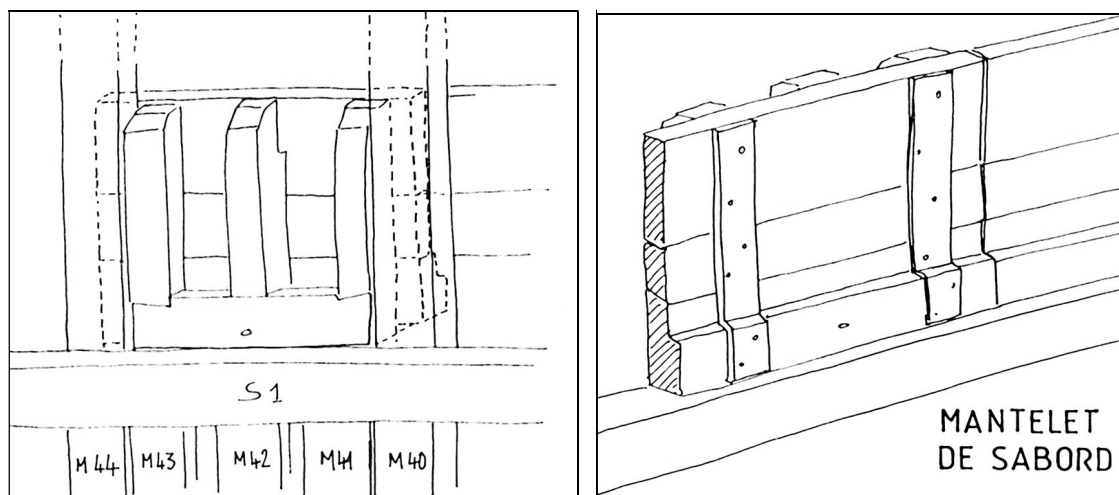


Figure 115 – Sabord vu de l'intérieur (à gauche) et de l'extérieur (à droite)

(Dessin M.G)

La mise au jour d'un mantelet de sabord en place, à bâbord, au dessus du premier pont, permet en s'appuyant sur les caractéristiques de la pièce Cn10, de préciser les conditions de la mise en batterie des bombardes.

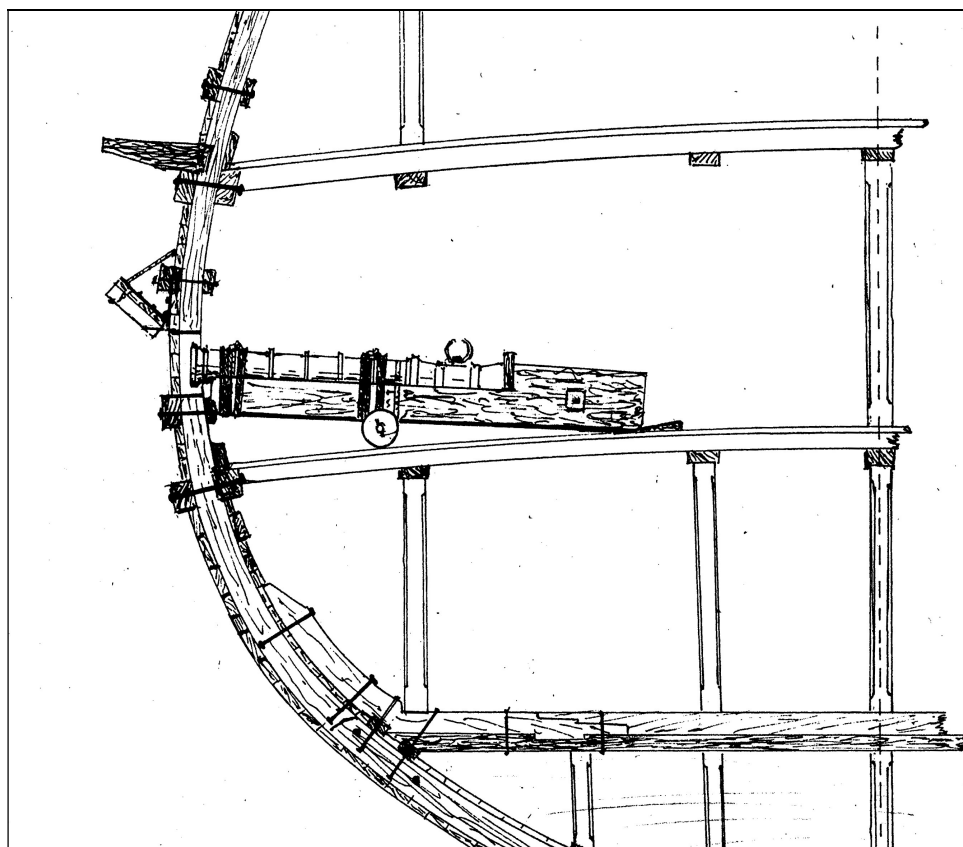


Figure 115 – Hypothèse de mise en batterie d'une bombarde
(Dessin Roberto Greco (CANAV))

On remarque en particulier que les affûts observés ne permettent pas à la volée d'être suffisamment avancée pour que la bouche sorte à l'extérieur au moment du tir. Ce qui

n'est pas sans poser de problème concernant le bruit, et la fumée pouvant pénétrer à l'intérieur du bâtiment

11 - Période d'utilisation des bombardes en fer forgé.

C'est en 1498, que la décision est prise de doter les navires marchands génois d'une artillerie de bronze. Ces derniers conservèrent toutefois leurs bombardes traditionnelle en fer forgé, qui avaient été jusque là leur armement exclusif. R.G. Ridella (RIDELLA, 2011) cite l'armement de plusieurs d'entre eux, ainsi :

- En 1540, la *nave* de Ambrogio Doria compte deux demi canons de bronze, 2 sacres de bronze, 2 faucons de bronze, 14 bombardes de fer, 12 émerillons de fer.
- En 1544, la *nave Ruisecha* de Leonardo Ruisecco, compte 2 pièces de bronze de 30 cantars, 2 pièces de bronze de 22 cantars, 2 sacres pesant 12 cantars ; 8 bombardes de fer et 8 émerillons de fer.
- La même année la *nave Spinola* de Luigi Spinola, est armée de 2 pièces de bronze de 35 cantars, 10 bombardes de fer, 3 passe-volants de fer et 33 émerillons de fer.

En Angleterre, au même moment, l'Anthony Roll de 1546 énumère l'artillerie équipant les navires royaux⁷². On constate que les *port pieces* représentent toujours près de 50% de l'armement en nombre de pièces. Si on prend un bâtiment de tonnage moyen, comme le *Pauncey*, 450 tonnes, construit en 1543⁷³, son armement comporte : 13 pièces de bronze (4 demi canons, 2 couleuvrines, 3 demi couleuvrines, 4 sacres) ; 16 grosses pièces de fer (12 port pieces, 4 demi slings) et 67 pièces de petit calibre.

L'inventaire génois le plus tardif mentionnant des bombardes de fer forgé, dont nous disposons est daté de 1579, il s'agit de *La Trinita* d'un tonnage de 3500 salmes, qui outre 13 canons de bronze compte un canon en fer fondu et deux bombardes en fer forgé. Nous sommes ici au moment du passage de témoin entre fer forgé et fer fondu.

⁷² CARUANA A., *The history of English Sea Ordnance 1523–1875*, volume I, *The Age of Evolution*, 1523–1715, Londres, 1984, p.18-19

⁷³ NELSON Arthur, *The Tudor navy, 1485 – 1603*, London, 2001, p.45

Rappelons à ce propos que dans les inventaires de la tour de Londres, c'est en 1559 qu'apparaît le premier canon en fer fondu. Le dernier inventaire qui mentionne encore 15 *port pieces* en fer forgé est celui de 1595.

Bien que couvrant pratiquement tout le XVI^e siècle, la période d'utilisation de bombardes en fer forgé se situe plutôt dans sa première moitié, en particulier pour les navires de combat qui sont les premiers à être dotés des innovations, tandis que l'usage des bombardes perdure à bord des navires de commerce mais parfois aussi sur certains navires armés en guerre, alors même qu'elles sont devenues obsolètes.

12 – Pièces de petit calibre : tubes en alliage cuivreux

12.1 - Tube n°1

Ce tube brisé mesure 44,5 cm de long. Le diamètre extérieur mesure 78 mm, le diamètre intérieur 70 mm, soit une épaisseur du métal de 4mm. Un boulet de plomb est resté coincé dans le tube expliquant probablement la rupture du tube.

La tranche avant comporte une lèvre de 1 cm d'épaisseur et d'un diamètre externe de 87 mm.



Figure 116 – Tube en alliage cuivreux, avec un boulet coincé dans la volée.

12.2 - Tube n°2

Ce fragment de volée cassé mesure 39,5cm de long. Le diamètre externe est 68 mm et le diamètre interne de 60 mm, soit une épaisseur de 4 mm. La bouche comporte une lèvre de 12 mm d'épaisseur et d'un diamètre de 78 mm.

Ces deux pièces sont d'un type peu courant en archéologie, il est difficile de mettre un nom sur cette arme. Toutefois Frank Howard illustre son livre⁷⁴ avec une pièce qui pourrait correspondre, mais nous ne connaissons pas la source de Howard.



Figure 117 – Tube en alliage cuivreux

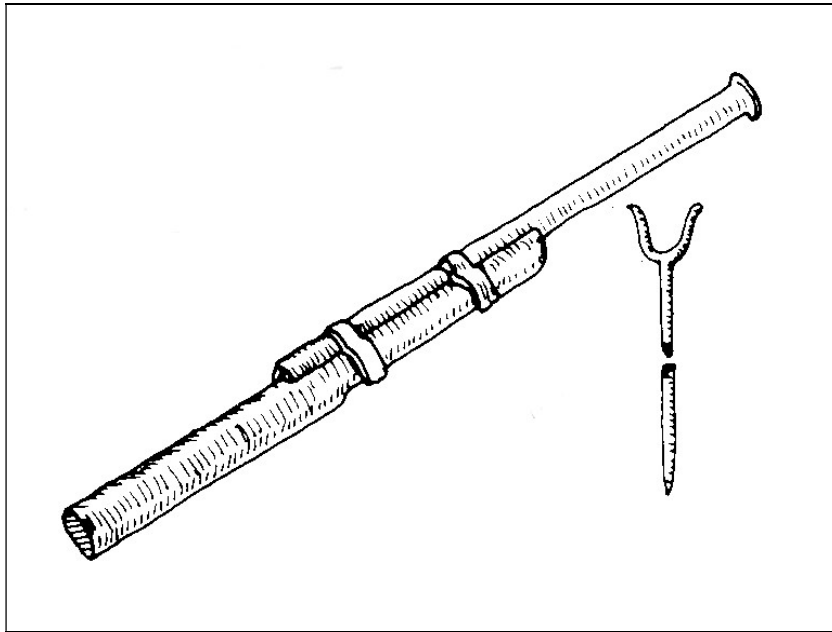


Figure 118 - « Hand gun » illustrant le livre de F. Howard (Howard, 1986)

⁷⁴ HOWARD Frank, 1986 - *Early Ships Guns, Part I: Built-up Breech-loaders*, in *Mariner's Mirror* -72 – 4.

12.3 - Haquebute

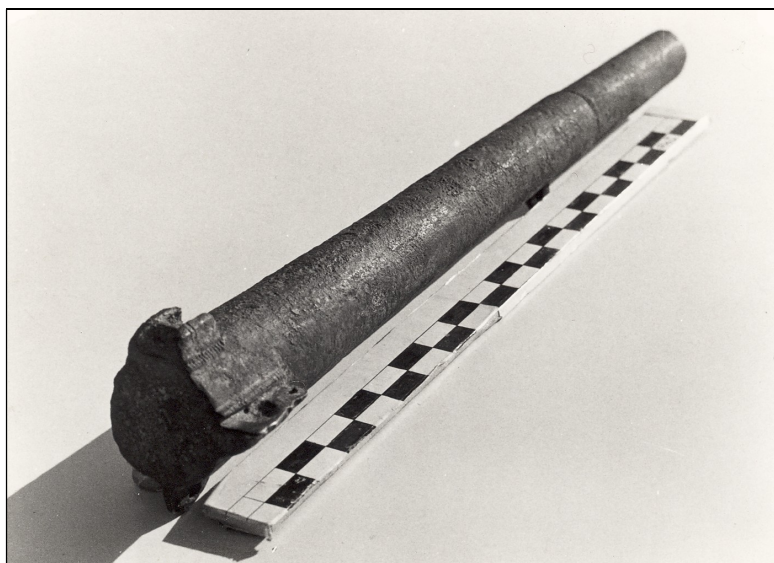


Figure 119 – Haquebute

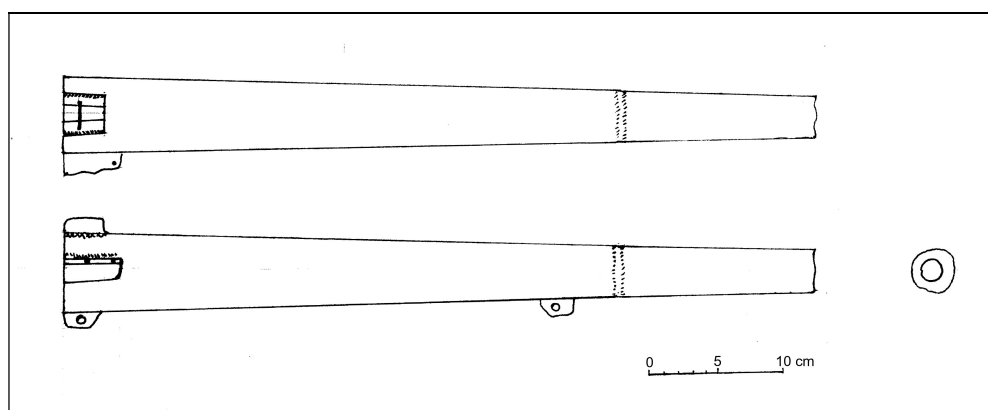


Figure 120 – Haquebute (Dessin M.G.)

Cette pièce a été trouvée en surface près du talon de quille, il s'agit du fût d'une haquebute en bronze dont l'extrémité est brisée, la longueur conservée est de 535 mm.

Une légère moulure soulignée de part et d'autre par des guillochures, marque la séparation entre la volée et le renfort de culasse. Le diamètre extérieur au niveau de la cassure est de 32 mm, il est de 38 mm au niveau de la moulure et de 55 mm à l'arrière. Sous le fût se trouvent deux pattes de fixation percées d'un trou, le trou le plus en avant se trouve à 45 mm en arrière de la moulure et le second 12 mm avant l'arrière de la culasse. L'âme du canon est lisse, au niveau de la cassure, elle est excentrée d'environ 2 mm par rapport au diamètre extérieur. Le calibre est de 17 mm.

A l'arrière se trouvent :

- sur le dessus, un élément du dispositif de pointage : un guidon formé d'une lame de bronze transversale incisée d'une fente verticale de 3 mm de hauteur et 1,5 mm de large. Cette lame de bronze est maintenue entre deux épaulements longitudinaux dans lesquels une rainure a été pratiquée.

- sur le côté droit, un bassinnet et la lumière qui se trouve à 18 mm de l'arrière.

Le rivet autour duquel pivotait le volet du couvre bassinnet est encore apparent. Ce mécanisme de mise de feu est apparu vers 1460.

Une haquebute à croc trouvée dans la Saône au cours d'un dragage, en est très proche morphologiquement, son calibre de 17,3 mm est presque identique. Elle mesure 997mm hors tout⁷⁵.

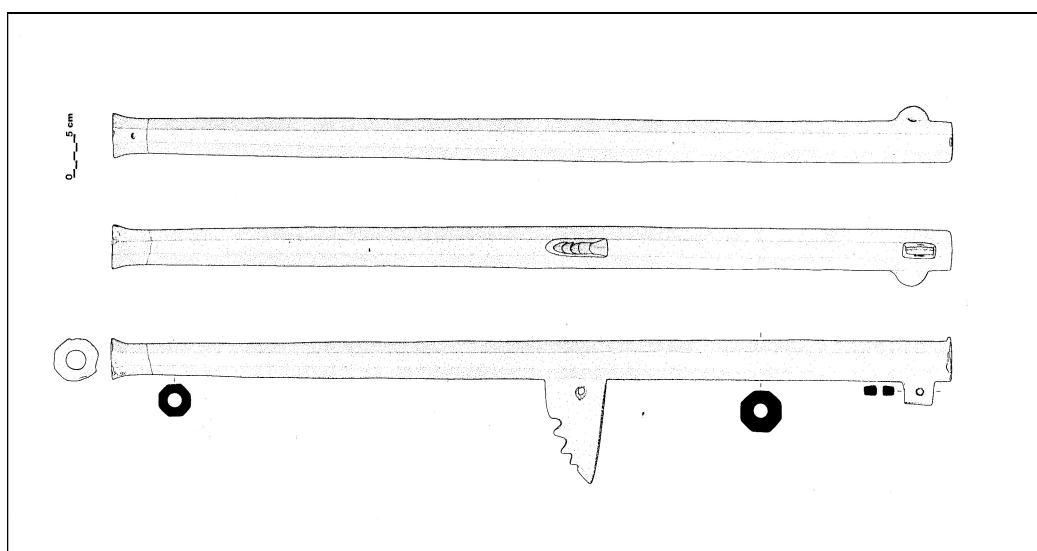


Figure 121 - Haquebute à croc du Musée Vivant Denon (Châlon-sur-Saône)

⁷⁵ Musée Vivant Denon, Chalon-sur-Saône. N° d'inventaire 87.38.1

13 - Evolution de l'artillerie embarquée, apparition du sabord.

L'introduction de l'artillerie à bord des bâtiments, de même que l'usage des artifices de diverses natures, s'est effectuée progressivement et avec beaucoup de réticence de la part des marins ; outre le danger que représentaient ses armes à leur début pour leurs servants, elles présentaient un grave risque d'incendie pour les navires eux-mêmes.

A cet égard les observations faites sur l'épave de la *Lomellina* illustrent bien les multiples avaries auxquelles les canonnières devaient faire face : volées rompues ou éclatées, affûts et roues brisées, elles donnent une image saisissante des dangers qui guettaient les canonnières.

Les premières pièces d'artillerie introduites à bord, furent de petit calibre, elles furent en premier lieu utilisées à l'extérieur avec les arcs et les arbalètes. Les châteaux et les hunes servant de tour de défense furent alors abondamment garnis d'armes à feu légères.

Le calibre des pièces augmentant peu à peu, il ne fut bientôt plus possible de mettre les pièces d'artillerie en batterie dans les galeries des châteaux ou dans les hunes, leur encombrement rendant leur maniement malaisé, et leur poids affectant la stabilité du navire. Les pièces les plus grosses furent alors disposées sur le pont supérieur dans l'embelle (partie du navire comprise entre les châteaux) comme le montre les illustrations du Warwick Role (Figure 122). Au début du XVI^e siècle, avec le sabord d'artillerie apparaît la possibilité de mettre en batterie une artillerie plus nombreuse, tirant désormais autrement que par-dessus le plat-bord, tout en ayant l'avantage d'abaisser le centre de gravité du bâtiment.

Les quelques exemples qui suivent permettent de suivre se développement.

13.1 - Le Warwick Role⁷⁶

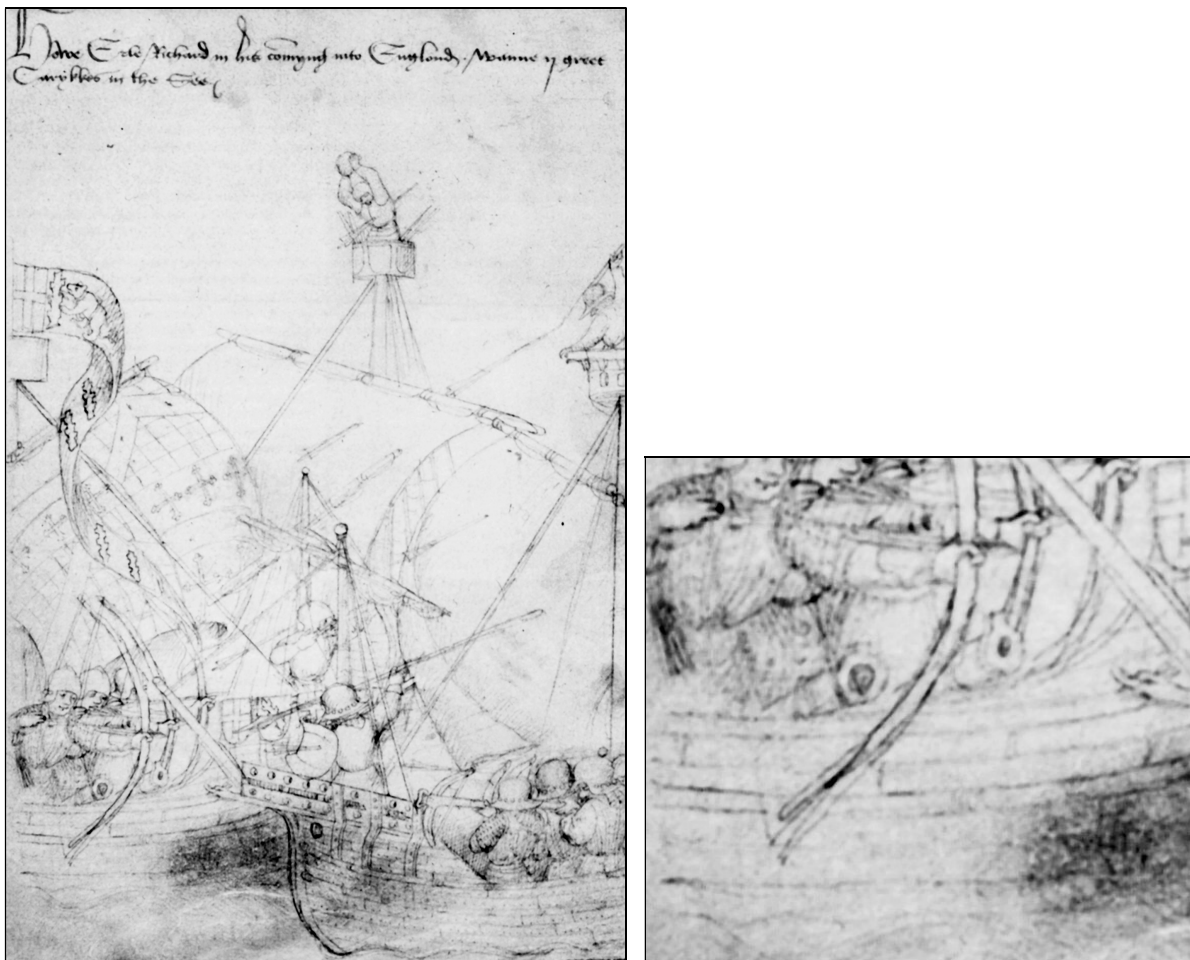


Figure 122 - Warwick Roll vers 1480

Les dessins du Warwick Roll dont on s'accorde à dater la rédaction à la fin du XVe siècle, vers 1480, illustrent l'installation des pièces dans l'embelle. Alors qu'archer et arbalétriers échangent flèches et viretons, les bouches à feu tirent par dessus le plat bord comme le montre le détail de droite.

⁷⁶ British Library, London – Cottonian Mss, Julius E., IV, *The Pageant of the Birth, Life and Death of Richard Beauchamp, Earl of Warwick*, KG. Publié par Longsman en 1914.

13.2 – La Louise

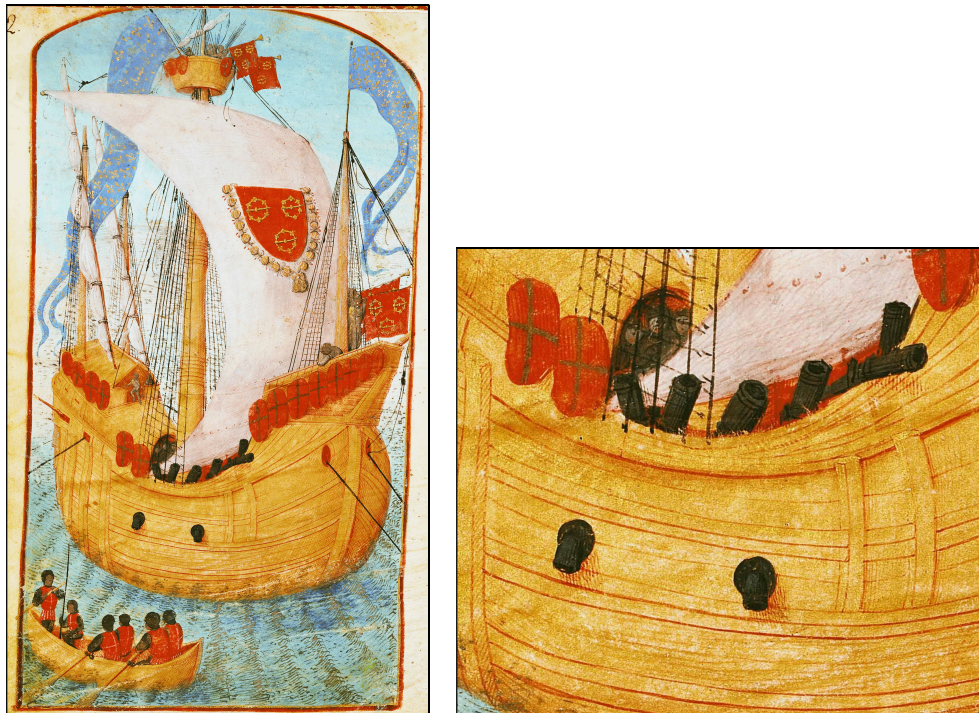


Figure 123 - La Loyse entre 1486 et 1508⁷⁷.

La hauteur du plat bord oblige à équiper les affûts de roues ayant un diamètre suffisant pour permettre aux pièces de tirer par-dessus le bastingage ou entre les pavois qui commencent à être installés à cet endroit.

Le nombre de pièces de gros calibre augmentant, l'idée de les mettre en œuvre au travers d'ouvertures pratiquées dans la coque fait alors son chemin, mais rencontre on l'imagine beaucoup de réticences. Si les sabords étaient connus et utilisés depuis longtemps pour faciliter le chargement des navires, ces derniers une fois le chargement effectué étaient refermés calfatés et cloués. Sur des navires de l'époque, le souci de maintenir l'étanchéité de la coque était constant, aussi l'idée d'ouvrir des sabords à la mer était on l'imagine envisagée avec beaucoup de méfiance.

C'est progressivement que les sabords apparaissent, d'abord en petit nombre comme le montre une enluminure représentant la *Loyse* dont l'exécution est datée aux environs

⁷⁷ Manuscrit du Musée Condé de Chantilly, *Le Chevalier délibéré*, rédigé par Olivier de la Marche, Ms. 507/1886, fol. 1v° dont.

L'enluminure représente la *Loyse*, navire amiral de Louis Mallet de Graville, qui fut Amiral de France entre 1486 et 1508. La nef arbore deux grandes flammes aux couleurs de France et les armes de Graville (*de gueule, à trois fermaux d'or, posés 2 en chef et 1 en pointe*) sur la grand voile et les étendards se trouvant sur le château avant et la grande hune. La première édition du *Chevalier délibéré* ayant eu lieu en 1483, le manuscrit de Chantilly est donc une copie ultérieure.

de 1500. Sur le côté tribord représenté, six pièces d'artillerie tirent par-dessus le bastingage, seules deux autres tirent par des sabords pratiqués sous le pont principal.

13.3 – Le manuscrit de Rochechouart



Figure 124 - Détails du manuscrit de Rochechouart : « Flotte française devant Gênes » (vers 1502)⁷⁸

Réalisé pratiquement à la même époque, l'enluminure ornant le Manuscrit de Rochechouart censée représenter une flotte française devant Gênes vers 1510⁷⁹ est à cet égard très intéressante, outre l'artillerie de petit calibre installée dans les galeries des châteaux avant et arrière : une pièce d'artillerie équipée de roues à rayon qui ressemblent au type 4 observé sur la *Lomellina*, tire par-dessus le bastingage, l'aspect lisse de la volée fait penser à une pièce de bronze ; une autre pièce tire par un unique

⁷⁸ Bibliothèque nationale de France, Département des manuscrits, division occidentale, Fr. 20360, fol. 35.

⁷⁹ Le titre donné habituellement à cette gravure nous semble erroné. Le navire représenté sur le détail ci-dessus arbore à son grand mât la flamme du royaume de France et sur ses châteaux les étendards du royaume. D'autres navires représentés et l'embarcation qui se trouve au premier plan portent à la fois les étendards de France et de Bretagne. Mais les navires et les embarcations qui leur font face arborent la flamme d'Angleterre (trois léopard d'or sur fond rouge) et le pavillon de Saint-Georges (croix rouge sur fond blanc).

La gravure représente un combat entre une flotte franco-bretonne et une flotte anglaise. Les flottes bretonnes combattent aux côtés de celle de France à partir du mariage d'Anne de Bretagne avec Charles VIII en 1491. Le combat représenté se déroule au Ponant, car durant cette période aucune flotte anglaise n'a, à notre connaissance, pénétré en Méditerranée.

sabord dont on distingue le mantelet. Les cerclages qui sont apparents sur le tube indiquent qu'il s'agit très probablement d'une pièce en fer forgé du type bombarde. On peut cependant remarquer que la longueur de la volée dépassant à l'extérieur de la coque paraît exagérée, si on se reporte à la manière dont les bombardes étaient fixées à leur affût (Figure 115). C'est cependant à cause de cette erreur du dessinateur qu'il nous est possible de parvenir à identifier la pièce.

13. 4 - La *Santa Anna*



Figure 125 - *Santa Anna* caraque de l'ordre Malte (détail), prise de Tunis 1535⁸⁰

Construite sur la plage de Nice entre 1520 et 1522, la *Santa Anna*, la grande caraque de l'ordre de Malte est représentée ici sur une tapisserie qui glorifie la prise de Tunis par Charles Quint en 1535. L'auteur du carton de la tapisserie Jan Cornelisz Vermayen assistait à l'évènement, ce qui est un gage d'authenticité. Les douze cartons représentant la prise de Tunis furent réalisés entre 1546 et 1550, d'après les

⁸⁰ Tapisserie du Stedelijke Musea Mechelen (Hôtel de Ville de Malines - Belgique) (inv. Tx/24) : *La bataille de Tunis* réalisée vers 1560 par Willem De Pannemaecker, d'après le carton n°7 de Jan Cornelisz Vermayen qui se trouve au Kuntsthistorisches Museum de Vienne, intitulé *Conquête de la Goulette par l'armée et la marine*, il mesure 884 cm x 385 cm.

croquis réalisés sur place. Les tapisseries quant à elles furent réalisées par Willem de Pannemaker et l'ensemble terminé en 1554⁸¹.

La *Santa Anna* est l'un des navires de guerre les plus puissants de son temps, son artillerie a été décrite par Bosio, l'historien de l'ordre de Malte⁸². Les 51 canons forgés et fondus à Nice comporte des *cañones serpentinos dobles* pesant 2769 kg, mesurant environ 2,80 m de longueur et tirant des boulets de 17,6 cm de diamètre, des *medios cañones reforzados*, pesant 1365 kg, mesurant 2,40 m de longueur tiraient des boulets de 13,4 cm de diamètre. On estime que la caraque était armée de 24 grosses pièces d'artillerie (coulevrines et demi canons), le reste étant composé de pièce de plus petit calibre. La disposition de l'artillerie est conforme aux préconisations de Philippe de Clèves, Seigneur de Ravestein⁸³.

Quatre sabords situés sous le pont principal sont ouverts de chaque bord. Au dessus du pont, dans l'embelle les pavois ont été enlevé et quatre pièces d'artilleries sont en batterie, une série de sabords situé au-dessus du pont principal sous le château sont également visibles. Il est intéressant de remarquer que les canons mis en batterie dans l'embelle qui figurent sur la tapisserie ne figurent pas sur le carton original de Vermayen et ont été rajoutés par la suite. Cette différence n'est pas sans intérêt dans la mesure où 25 ans se sont écoulés entre l'évènement et sa représentation. L'armement de la *Santa Anna*, réputée comme étant une caraque particulièrement redoutable ne correspond déjà plus aux critères de puissance de feu de 1560 et l'auteur de la tapisserie en ajoutant quelques pièces d'artillerie entend sans doute rattraper cet écart. Il illustre une exagération de la puissance de feu de la *Santa Anna* qui s'est poursuivie par la suite lorsqu'il s'est agit de la représenter, une exagération qui culmine à la fin du XVIIe siècle. Elle est alors représentée avec deux batteries complètes conforme à l'armement des vaisseaux de l'époque, c'est le cas du dessin qui se trouve de la Bibliothèque Méjanès (Aix-en-Provence, France)⁸⁴ et des gravures qui se trouvent d'une part à la National Library de Malte et d'autre part à la Commanderie de Lage (Wesphalie, Allemagne)⁸⁵

⁸¹ DAUBER Robert L., *A rediscovery of the first contemporary and authentic picture of the Great Carrack Sant'Anna of the Order of Malata (1535)*, in *Sacra Militia*, Issue 4, 2005, pp. 3-14.

⁸² BOSIO G., *Dell'Istoria della Sacra Religione et Illustrissima Militia di San Giovanni Gerosolimitano*, 3 vol., Roma, 1594-1602, vol. III, p.149.

⁸³ PAVIOT J., *Philippe de Clèves, Seigneur de Ravenstein - L'instruction de toutes manières de guerroyer, tant sur terre que sur mer...*, Paris, 1997.

⁸⁴ Ms. 1307, *Disegno della Gran Caracca sopra la quale la sacra Religione Gierosolymitana venne à Malta*.

⁸⁵ DAUBER Robert L., *op. cit.* p.4



Figure 126 - *Santa Anna*, prise de Tunis (détail), carton de J.C. Vermayen

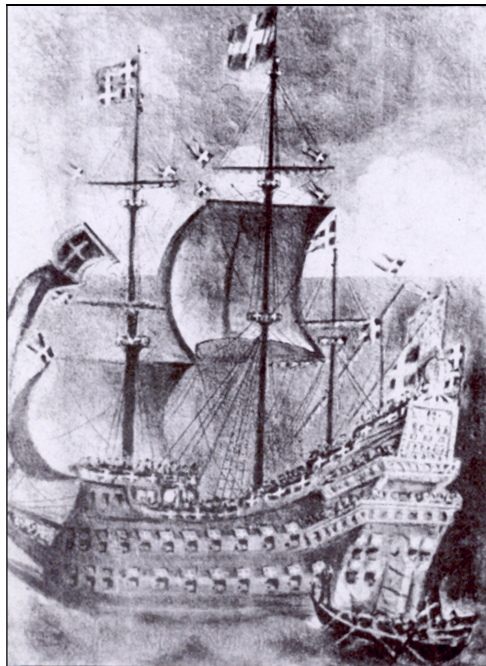


Figure 127 - Bibliothèque nationale de Malte

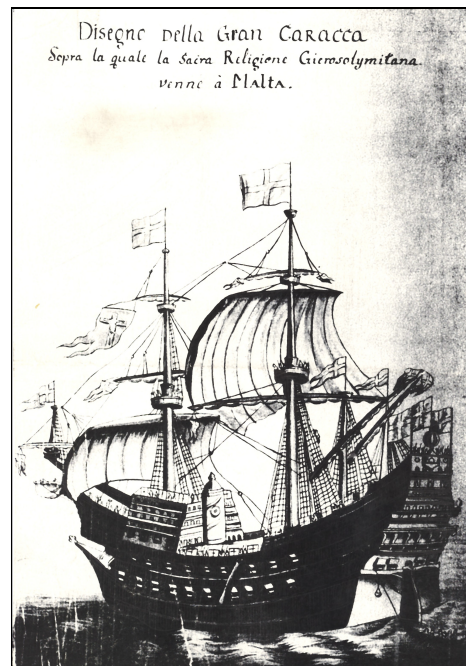


Figure 128 - Bibliothèque Méjanes (Aix en Provence)

13. 5 - Olaus Magnus

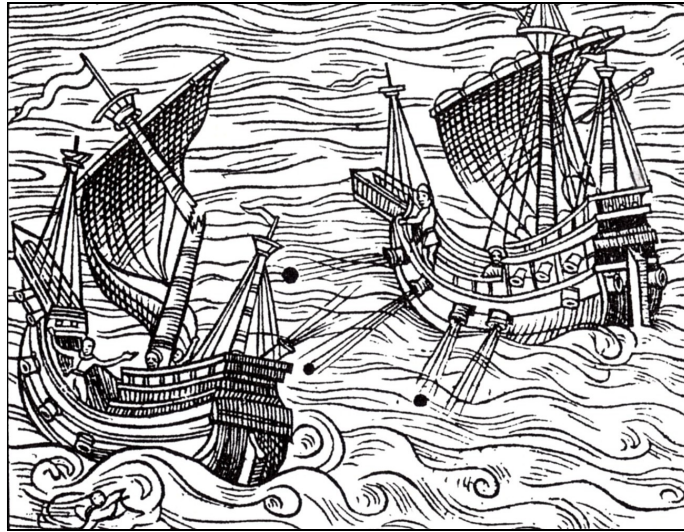


Figure 129 - Olaus Magnus - Carta marina (1539)



Figure 130 - Olaus Magnus (1535⁸⁶)

Peu faciles à situer, les illustrations de Olaus Magnus proviennent de sources diverses, datant du premier tiers du XVI^e siècle. Elles montrent un navire dont les pièces d'artillerie sont installées sur les châteaux avant et arrière, sur le pont supérieur et pour trois d'entre elles à tribord, tirent par des sabords d'artillerie.

⁸⁶ Olaus Magnus, *Historia de gentibus septentrionalibus*, Anvers, 1555 et *Carta Marina*, 1539.

13.6 – La *Mary Rose*



Figure 131 - La *Mary Rose* après sa refonte en 1536

A sa refonte en 1536 la *Mary Rose* est percée de 8 sabords de chaque bord et de deux sabords de retraite situés sous le pont principal. Elle sombrera dans le Solent le 1545 lorsqu'une risée lui ayant donné une gîte importante, l'eau s'engouffra par les sabords restés ouverts, illustrant les craintes initiales des marins concernant l'usage des sabords d'artillerie.

14 - Bibliographie

AUBER Abbé, 1871 - *Mémoire sur la chronologie des signes lapidaires au moyen-âge et sur leur forme générale*, Chartres.

BASS Georges F. (éditeur), 1988 - *Ships and shipwrecks of the Americas*, Londres,

BEATIS Antonio de, 1905 - *Der reise des Kardinals Luigi d'Aragona durch Deutschland, die Niederlande, Frankreich und Oberitalien 1517-1518*, ed. Ludwig Pastor, Fribourg-en-Brisgau.

BERTHOLON Régis, 1990 – *Rapport sur le traitement de consolidation du canon en fer forge provenant du site de Villefranche-sur-mer*, Institut de restauration et de recherches archéologiques et paléometallurgiques.

BLACKMORE H. L., 1976 - *The Armouries of the Tower of London, Part 1: Ordnance*.

BORGHESI V., 1970 - *Informazioni sulle galee di Andrea Doria nell carte strozziane (1552)*, in *Miscellanea storica ligure*.

BOSIO G., 1594-1602 - *Dell'Istoria della Sacra Religione et Illustrissima Militia di San Giovanni Gerosolomitano*, 3 vol., Roma.

BREARD C., 1893 - *Compte du Clos des galées de Rouen (1382 – 1384)*, recueilli par René Le Bourdellès, publié et annoté par C. Bréard, Rouen.

CAPOBIANCO Alessandro, 1598 - *Corona e palma militare di artiglieria*, Venise,

CARUANA A., 1984 - *The history of English Sea Ordnance 1523–1875*, volume I, *The Age of Evolution , 1523–1715*, Londres.

CAZENAVE de la ROCHE A., 2009 - *Les épaves de la Mortella II et III : Observations préliminaires sur des sites archéologiques de la période de la Renaissance*

découverts dans la baie de St-Florent (Haute-Corse), dans Cahiers d'archéologie subaquatique, numéro XVII

CICILIOT Furio, 2011 - *Bombards in Savona in the 15th and 16th centuries*, in *Ships & Guns, The Sea Ordnance in Venice and Europe between the 15th and the 17th Centuries*, Oxford.

COLLADO Luys, 1606 - *Manuale pratica dell'artiglieria*, Milan.

DAUBER Robert L., 2005 - *A rediscovery of the first contemporary and authentic picture of the Great Carrack Sant'Anna of the Order of Malata (1535)*, in *Sacra Militia*, Issue 4,

DIDEROT & d'ALEMBERT, 1765 - *Encyclopédie*, Planche XX, *fabrication des canons*, Paris.

FIRRUFINO Julio Cesar, 1648 - *El perfecto artillero : theoria y practica*, Madrid.

GATTI Luciana, 1999 - *Navi e cantieri della Repubblica di Genova (secoli XVI-XVIII)*, Gênes.

Guérout M., RIETH Eric, GASSEND Jean-Marie, LIOU Bernard, 1989 - *Le navire génois de Villefranche. Un naufrage de 1516 ?*, *Archaeonautica* - n°9.

HOWARD Frank, 1986 - *Early Ships Guns, PartI: Built-up Breech-loaders*, in *Mariner's Mirror* -72 – 4.

JAL A. , 1842 - *Documents inédits sur l'histoire de la Marine au XV^e siècle*, Paris,.

KEITH D. , 1972 - *Molasses reef wreck XVI century*, in *IJNA*, 13, 1984, p. 45-63. R. Wilke, *Highborn Key Island 1560-1580*, in *Underwater Archaeology*, UNESCO.

LOPEZ MARTIN Francisco Javier, 2011 - *Esculturas para la Guerra la creacion y evolucion de la artilleria hasta el S. XVII*, Madrid.

MAGNUS Olaus, 1539 – *Carta Marina*, Anvers

MAGNUS Olaus, 1555 - *Historia de gentibus septentrionalibus*, Anvers

MARTIN C., 1988 - *A 16th century siege train: the battery ordnance of the 1588 Spanish Armada*, in *International Journal of Nautical Archaeology*, 17.

MARTINI Francesco di Giorgio, 1492 - *Trattado di architectura civile e militare*, vol. II.

NELSON Arthur, 2001 - *The Tudor navy, 1485 – 1603*, London.

OLDS D. L., 1976 - *Texas Legacy from the Gulf*, Austin.

OLAUS Magnus, *Historia de gentibus septentrionalibus*, Anvers, 1555 et *Carta Marina*, 1539.

PAVIOT J., 1997 - *Philippe de Clèves, Seigneur de Ravenstein - L'instruction de toutes manières de guerroyer, tant sur terre que sur mer....*, Paris.

REDKNAP M., 1984 - *The Cattewater wreck*, BAR British Series 131.

RIDELLA Renato Gianni, 2011 - *Genoese ordnance aboard galleys and merchantmen in the 16th century*, in *Ships & Guns, The Sea Ordnance in Venice and Europe between the 15th and the 17th Centuries*, Oxford.

RULE M., HILDRED A., 1984 - *Armament from the "Mary Rose"*, in *Antique Arms & Militaria*, May 1984.

RULE M., 1982 - *The Mary Rose, The Excavation and the Raising of Henry VIII's Flagship* Londres.

SALISBURY W. 1981 - *The Woolwich ship*, in *The Mariner's Mirror*, 47.

SALUZZO Cezare, 1851 - *Francesco di Giorgio Martini, Trattado di architectura civile e militare*, vol. II, Turin.

SANTAMARIA Claude, 2002 - *Epave Chrétienne E à Agay, commune de St-Raphaël (Var)*, dans *Vivre, produire et échanger : reflets méditerranéens*, Mélanges Bernard Liou, Montagnac..

SIMMONS Joe J., 1988 - *Wrought-iron ordnance: revealing discoveries from the New World*, in *IJNA*, 17.1: 25-34.

SMITH R. D., 1988 - *Toward a new technology for wrought iron ordnance*, in *International Journal of Nautical Archaeology and Underwater Exploration*.

SMITH Robert D., 1995 - *Wrought swivel guns*, In *The archaeology of Ships of War*, *International Maritime Archaeology Series* (Mensun Bound ed, Oxford University Publication, Oxford).

UFANO Diego, 1613 - *Tratado de la artilleria y uso della*, Bruxelles