



HAL
open science

Synthèse de filtres DBR bi-bandes à stubs en circuit-ouvert avec prise en compte des paramètres de pente

Erwan Fourn, Antoine Calteau, Cédric Quendo, Jean-François Favennec, Eric Rius

► To cite this version:

Erwan Fourn, Antoine Calteau, Cédric Quendo, Jean-François Favennec, Eric Rius. Synthèse de filtres DBR bi-bandes à stubs en circuit-ouvert avec prise en compte des paramètres de pente. XXèmes Journées Nationales Microondes, May 2017, Saint-Malo, France. hal-01634489

HAL Id: hal-01634489

<https://hal.science/hal-01634489v1>

Submitted on 14 Nov 2017

HAL is a multi-disciplinary open access archive for the deposit and dissemination of scientific research documents, whether they are published or not. The documents may come from teaching and research institutions in France or abroad, or from public or private research centers.

L'archive ouverte pluridisciplinaire **HAL**, est destinée au dépôt et à la diffusion de documents scientifiques de niveau recherche, publiés ou non, émanant des établissements d'enseignement et de recherche français ou étrangers, des laboratoires publics ou privés.

Synthèse de filtres DBR bi-bandes à stubs en circuit-ouvert avec prise en compte des paramètres de pente

E. Fourn¹, A. Calteau¹, C. Quendo², J.F. Favennec³, E. Rius²

¹IETR, INSA, 20 av. des Buttes de Coesmes, CS70839, 35708 Rennes Cedex 7

²Lab-STICC, UBO, 6 av. Le Gorgeu, CS 93837, 29238 Brest Cedex 3

³Lab-STICC, ENIB, 945 av. du Technopôle, 29280 Plouzané

erwan.fourn@insa-rennes.fr

Résumé — Une nouvelle version de la synthèse de filtres DBR (Dual-Behaviour Resonator) bi-bandes est présentée. Cette version dédiée aux résonateurs à stubs en circuit-ouvert prend en compte cette fois les paramètres de pente aux 2 fréquences de résonance et associe aux résonateurs des inverseurs d'admittance bi-bandes également. Ceci permet de simplifier grandement la réalisation de filtres DBR bi-bandes d'ordre n quelconque. Un filtre bi-bande d'ordre 3 a été conçu en technologie microruban à l'aide de ces équations de synthèse. Il permet de transmettre simultanément 2 bandes centrées respectivement à 2,442 et 3,625 GHz. Les résultats obtenus en simulations et en mesures présentent une très bonne corrélation.

1. Introduction

L'utilisation de composants multi-bandes est une solution intéressante pour limiter le nombre d'éléments dans les systèmes de communications multi-standards actuels et futurs afin d'en limiter la complexité, l'encombrement et le coût. Dans les front-ends radio et hyperfréquences, l'un des éléments les plus critiques en termes de nombre et d'encombrement est le filtre passe-bande. De nombreux travaux ont été présentés sur les filtres multi-bandes et plus particulièrement sur les topologies bi-bandes [1, 2, 3]. Parmi toutes ces structures, la topologie DBR (Dual-Behaviour Resonator) s'avère intéressante en raison de ses zéros de transmission, de leur indépendance et de sa relative simplicité de mise en oeuvre. La synthèse de résonateurs DBR multi-bandes passifs [2] ou reconfigurables [4] a été présentée précédemment. Cependant, à chaque fois, elle n'intégrait pas les paramètres de pente aux fréquences de résonance, rendant complexe la réalisation de filtres d'ordre élevé. Nous proposons ici une nouvelle version de la synthèse de filtres DBR bi-bandes intégrant cette fois les paramètres de pente. Nous avons cherché à rester le plus général possible en conservant l'indépendance des valeurs des inverseurs d'admittance aux 2 fréquences de résonance. Ceci permet de concevoir des filtres présentant 2 bandes passantes aux caractéristiques différentes en termes de largeur ou d'ondulation.

L'ensemble des équations régissant les filtres DBR bi-bandes à stubs en circuit-ouvert est présenté en Section 2.. A titre d'exemple, un filtre DBR bi-bande d'ordre 3 a été

développé en technologie microruban (cf. Section 3.). Le filtre a été conçu pour couvrir simultanément les bandes Wi-Fi de 2,4 à 2,484 GHz (fréquence centrale $f_{01} = 2.442$ GHz et bande passante relative $w_1 = 3,42\%$) et CBRS (US Citizen Broadband Radio Service) de 3,55-3,7 GHz ($f_{02} = 3.625$ GHz et $w_2 = 4,14\%$). Pour cet exemple, chaque bande passante présente une ondulation identique de 0,1 dB. Au niveau des bandes atténuées, l'objectif fût d'obtenir une réjection de l'ordre de 40 à 50 dB sur plusieurs centaines de MHz avant, après et entre les bandes passantes.

2. Synthèse d'un filtre DBR bi-bande à stubs en circuit ouvert

2.a. Synthèse du résonateur

La réponse électrique d'un résonateur DBR bi-bande est régie par 7 paramètres : 2 fréquences de résonance (f_{01} et f_{02}), 2 paramètres de pente (b_1 à f_{01} et b_2 à f_{02}) et 3 zéros de transmission (f_{z1} , f_{z2} et f_{z3}). Pour fixer indépendamment ces 7 paramètres électriques, le résonateur DBR bi-bande doit présenter 7 paramètres dimensionnels. La structure choisie pour cela est présentée Figure 1. Pour obtenir 7 paramètres dimensionnels avec 3 stubs, l'un d'entre eux est divisé en 2 tronçons de même longueur (L_{s2}) mais d'impédances différentes (Z_{s21} et Z_{s22}). Les 2 autres stubs ne présentant pas de saut d'impédances n'ont donc que 2 paramètres dimensionnels chacun, respectivement (L_{s1} ; Z_{s1}) et (L_{s3} ; Z_{s3}).

Les premières étapes du développement de cette nouvelle version de la synthèse d'un résonateur DBR bi-bande à stubs en circuit-ouvert sont les mêmes que celles présentées dans [2, 4]. Ainsi, en utilisant les équations (1) et (2) de [2] avec $N = 2$ bandes, on aboutit ici aux équations suivantes :

$$L_{s1} = \frac{c_0}{4f_{z1}} \quad (1)$$

$$Y_{s21} = Y_{s22}T_{2z2}^2 \quad (2)$$

$$L_{s3} = \frac{c_0}{4f_{z3}} \quad (3)$$

$$Y_{s1} = -\frac{1}{T_{11}} \left[Y_{s3}T_{31} + Y_{s22}T_{21} \frac{T_{2z2}^2(1 + T_{2z2}^2)}{T_{2z2}^2 - T_{21}^2} \right] \quad (4)$$

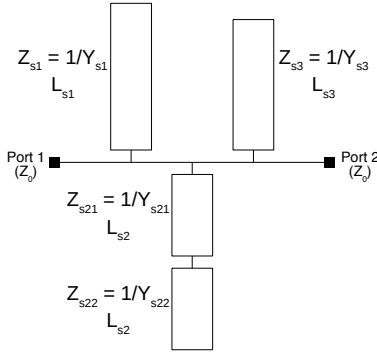


Figure 1. Représentation schématique d'un DBR bi-bande à stubs en circuit-ouvert.

$$Y_{s22} = Y_{s3} \frac{(T_{2z2}^2 - T_{21}^2)(T_{2z2}^2 - T_{22}^2)}{T_{2z2}^2(1 + T_{2z2}^2)} \times \frac{T_{12}T_{31} - T_{11}T_{32}}{T_{11}T_{22}(T_{2z2}^2 - T_{21}^2) - T_{12}T_{21}(T_{2z2}^2 - T_{22}^2)} \quad (5)$$

Dans ces équations, on a :

$$T_{pq} = \tan(\theta_p(f_{0q})) \quad (6)$$

$$T_{2z2} = \tan(\theta_2(f_{z2})) \quad (7)$$

$$\theta_j(f) = \frac{2\pi f}{c_0} L_{sp} \quad (8)$$

avec $p = 1, 2$ ou $3, q = 1$ ou 2 et c_0 la célérité de la lumière dans le vide.

L'introduction des 2 paramètres de pente, b_1 et b_2 , dans la synthèse se fait en dérivant la susceptance totale, $B_T(f)$, à chacune des 2 fréquences de résonance :

$$b_1 = \frac{f_{01}}{2} \left. \frac{\partial B_T f}{\partial f} \right|_{f=f_{01}} \quad (9a)$$

$$b_2 = \frac{f_{02}}{2} \left. \frac{\partial B_T f}{\partial f} \right|_{f=f_{02}} \quad (9b)$$

A partir de (9a), l'admittance Y_{s3} peut être exprimée en fonction de L_{s2} et des paramètres électriques :

$$Y_{s3} = 2b_1 \frac{Num_1}{Den_1} \quad (10)$$

avec

$$Num_1 = (T_{2z2}^2 - T_{21}^2) \left[T_{11}T_{22}(T_{2z2}^2 - T_{21}^2) - T_{12}T_{21}(T_{2z2}^2 - T_{22}^2) \right] \quad (11)$$

$$Den_1 = \theta_1(f_{01}) (1 + T_{11}^2) (T_{2z2}^2 - T_{21}^2) \times [T_{21}T_{32}(T_{2z2}^2 - T_{22}^2) - T_{22}T_{31}(T_{2z2}^2 - T_{21}^2)] + \theta_2(f_{01}) (1 + T_{21}^2) (T_{2z2}^2 + T_{21}^2) \times (T_{2z2}^2 - T_{22}^2) (T_{12}T_{31} - T_{11}T_{32}) + \theta_3(f_{01}) (1 + T_{31}^2) (T_{2z2}^2 - T_{21}^2) [T_{11}T_{22}(T_{2z2}^2 - T_{21}^2) - T_{12}T_{21}(T_{2z2}^2 - T_{22}^2)] \quad (12)$$

Tableau 1. Paramètres électriques de 3 résonateurs DBR bi-bandes ($f_{01} = 2.442$ GHz et $f_{02} = 3.625$ GHz pour les 3).

| DBR n° | f_{z1} (GHz) | f_{z2} (GHz) | f_{z3} (GHz) | b_1 | b_2 |
|--------|----------------|----------------|----------------|-------|-------|
| 1 | 2 | 3 | 4.2 | 0.3 | 0.4 |
| 2 | 2.1 | 2.8 | 4.5 | 0.5 | 0.3 |
| 3 | 2.2 | 3.1 | 4.7 | 0.4 | 0.4 |

Enfin, (9b) permet d'obtenir une dernière expression liant L_{s2} aux paramètres électriques :

$$b_2 = b_1 \frac{T_{2z2}^2 - T_{21}^2}{T_{2z2}^2 - T_{22}^2} \frac{Den_2}{Den_1} \quad (13)$$

avec

$$Den_2 = \theta_1(f_{02}) (1 + T_{12}^2) (T_{2z2}^2 - T_{22}^2) \times [T_{21}T_{32}(T_{2z2}^2 - T_{22}^2) - T_{22}T_{31}(T_{2z2}^2 - T_{21}^2)] + \theta_2(f_{02}) (1 + T_{22}^2) (T_{2z2}^2 + T_{22}^2) \times (T_{2z2}^2 - T_{21}^2) (T_{12}T_{31} - T_{11}T_{32}) + \theta_3(f_{02}) (1 + T_{32}^2) (T_{2z2}^2 - T_{22}^2) \times [T_{11}T_{22}(T_{2z2}^2 - T_{21}^2) - T_{12}T_{21}(T_{2z2}^2 - T_{22}^2)] \quad (14)$$

L'équation (13) est transcendante et la détermination de L_{s2} nécessite une résolution numérique en utilisant, par exemple, la fonction *fzero* incluse dans l'*Optimization toolbox* du logiciel MATLAB®. Pour une réponse électrique souhaitée, un résonateur DBR bi-bande peut être entièrement dimensionné en commençant par la détermination numérique de L_{s2} , puis en calculant les 4 admittances (et donc les impédances) à partir de (10), (5), (4) et (2). Les 2 autres longueurs (L_{s1} et L_{s3}) ne dépendent pas de L_{s2} et peuvent donc être calculées directement à partir de (1) et (3).

Dans l'optique de la conception d'un filtre DBR bi-bande d'ordre 3 (cf. Section 3.), cette synthèse a été appliquée à la conception de 3 résonateurs DBR bi-bandes. Chaque résonateur a les mêmes fréquences de résonance ($f_{01} = 2.442$ GHz pour la bande Wi-Fi et $f_{02} = 3.625$ GHz pour la bande CBRS) et 3 configurations de zéros de transmission et de paramètres de pente ont été choisies (cf. Tableau 1). Les réponses électriques des résonateurs obtenus sont présentées sur la Figure 2. On peut constater l'excellente adéquation de ces réponses avec les spécifications initiales.

2.b. Synthèse de l'inverseur d'admittance

Pour que le filtre conçu ait vraiment un caractère bi-bande, les résonateurs doivent être séparés par des inverseurs d'admittance eux-mêmes bi-bandes. On trouve 2 principaux types d'inverseurs d'admittance bi-bandes dans la littérature basés sur l'utilisation soit de 2 stubs identiques séparés par une ligne de transmission [5, 6], soit d'une ligne de transmission symétrique à 3 sections

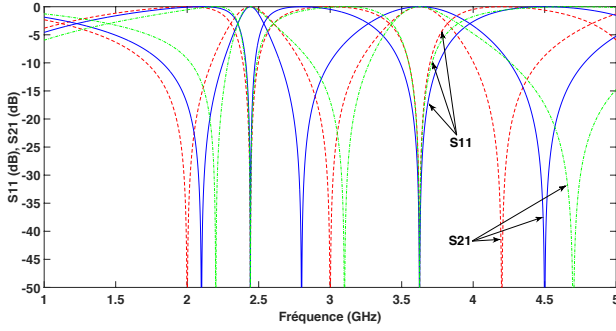


Figure 2. Réponse électrique des 3 résonateurs DBR bi-bandes.

[7]. Cependant, quelque soit la solution proposée, d'importantes simplifications sont faites dans ces travaux (égalité de tous les inverseurs et/ou de leurs valeurs aux 2 résonances, etc.), limitant l'indépendance d'une bande par rapport à l'autre en terme d'ondulation ou de largeur par exemple.

La solution retenue ici est la ligne symétrique à 3 tronçons (cf. Figure 3), plus simple à implémenter dans le cas des filtres DBR bi-bandes. Afin de rester le plus général possible, nous avons également développé un nouvel ensemble d'équations permettant de synthétiser les inverseurs bi-bandes en conservant une indépendance entre les paramètres de pente, l'ondulation et la largeur de bande associés aux 2 résonances. Nous obtenons ainsi 2 valeurs $J(f_{0q})$ (avec $q = 1$ ou 2), une par fréquence de résonance f_{0q} , indépendantes l'une de l'autre pour chaque inverseur. Pour obtenir ce nouveau système d'équations, nous avons imposé l'égalité des matrices ABCD de la ligne de transmission symétrique à 3 sections (cf. 3) d'une part et de l'inverseur d'autre part aux 2 fréquences de résonance f_{01} et f_{02} . Compte-tenu de l'aspect réciproque et symétrique de la structure, on aboutit ainsi à un système de 4 équations à 4 inconnues (les impédances Z_1 et Z_2 et les longueurs L_1 et L_2). La résolution de ce système conduit à une expression analytique pour chacune des 2 impédances en fonction des longueurs et des paramètres d'entrée (f_{01} , f_{02} , $J(f_{01})$ et $J(f_{02})$) :

$$Z_1 = Z_2 \frac{\tan(2\beta_1 L_1) \tan(\beta_1 L_2)}{1 \pm \sqrt{\Delta}} \quad (15)$$

$$Z_2 = \frac{1}{J(f_{01}) \sin(\beta_1 L_2)} \left[1 \pm \cos^2(\beta_1 L_2) \sqrt{\Delta} \right] \quad (16)$$

Les longueurs sont, quant à elles, reliées aux paramètres d'entrée par un système de 2 équations transcendantales :

$$\tan(2\beta_1 L_1) \tan(\beta_1 L_2) = \tan(2\beta_2 L_1) \tan(\beta_2 L_2) \quad (17)$$

$$\begin{aligned} J(f_{01}) \sin(\beta_1 L_2) \left[1 \pm \cos^2(\beta_2 L_2) \sqrt{\Delta} \right] \\ = J(f_{02}) \sin(\beta_2 L_2) \left[1 \pm \cos^2(\beta_1 L_2) \sqrt{\Delta} \right] \end{aligned} \quad (18)$$

avec $\Delta = 1 - \tan^2(2\beta_1 L_1) \tan^2(\beta_1 L_2)$. Une résolution numérique est donc à nouveau nécessaire, mais cette

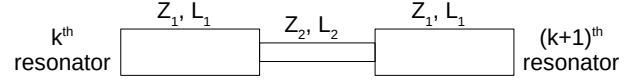


Figure 3. Inverseur d'admittance bi-bande symétrique à 3 sections.

fois, pour un système de 2 équations à 2 inconnues. Ceci peut être fait en utilisant, par exemple, la fonction *fsolve* également incluse dans l'*Optimization toolbox* du logiciel MATLAB®. Notez cependant que cette résolution numérique ne donne pas de résultats satisfaisants pour toutes les configurations de paramètres d'entrée (f_{01} , f_{02} , $J(f_{01})$, $J(f_{02})$). Dans de nombreux cas, les dimensions obtenues ne sont pas réalistes compte-tenu des contraintes technologiques associées à la réalisation finale (filière technologie – microruban, coplanaire, etc. – caractéristiques du substrat, etc.). Il est donc nécessaire d'accepter un certain degré d'approximation dans la résolution numérique ce qui implique que les lignes de transmission à 3 sections n'ont pas forcément un comportement parfait d'inverseurs d'admittance aux 2 fréquences de résonance.

Dans ces équations, les inverseurs d'admittance ont les expressions suivantes :

$$J_{01}(f_{0q}) = \sqrt{\frac{G_a b_1(f_{0q}) w_q}{\omega'_1 g_0(f_{0q}) g_1(f_{0q})}} \quad (19a)$$

$$J_{k,k+1}(f_{0q}) = \frac{w_q}{\omega'_1} \sqrt{\frac{b_k(f_{0q}) b_{k+1}(f_{0q})}{g_k(f_{0q}) g_{k+1}(f_{0q})}} \quad (19b)$$

pour $k = 1$ à $n - 1$

$$J_{n,n+1}(f_{0q}) = \sqrt{\frac{G_b b_n(f_{0q}) w_q}{\omega'_1 g_n(f_{0q}) g_{n+1}(f_{0q})}} \quad (19c)$$

avec $q = 1$ ou 2 , n l'ordre du filtre et w_q la largeur de bande relative de la $q^{\text{ème}}$ bande. Les paramètres $g_k(f_{0q})$ ($k = 0$ à $n + 1$) sont les coefficients du prototype passe-bas. Ils permettent de définir l'ondulation dans le cas de filtres de type Tchebyscheff, qui peut être différente d'une bande à l'autre. ω'_1 est la fréquence de coupure du prototype passe-bas et G_a et G_b sont les conductances d'entrée et de sortie du filtre. Les paramètres de pente sont ceux utilisés pour la conception des résonateurs (cf. Section 2.a.).

3. Filtre DBR bi-bande d'ordre 3

A partir de ces équations de synthèses, un filtre DBR bi-bande d'ordre 3 a été réalisé en technologie microruban. Le filtre a été fabriqué sur un substrat Rogers RO4003 de permittivité relative 3,55, de hauteur 0,508 mm et de $\tan \delta = 0,0027$, associé à une métallisation double face de cuivre d'épaisseur 17,5 μm et de conductivité $5,8 \times 10^7 \text{ S.m}^{-1}$. Toutes les phases de simulation (optimisation, simulations électromagnétiques) ont été faite sur le logiciel ADS de la société Keysight Technologies. La Figure 4 présente une photographie du filtre DBR bi-bande réalisé et le Tableau 2 présente l'ensemble de ses dimensions. La Figure 5 présente une comparaison entre la simulation élec-

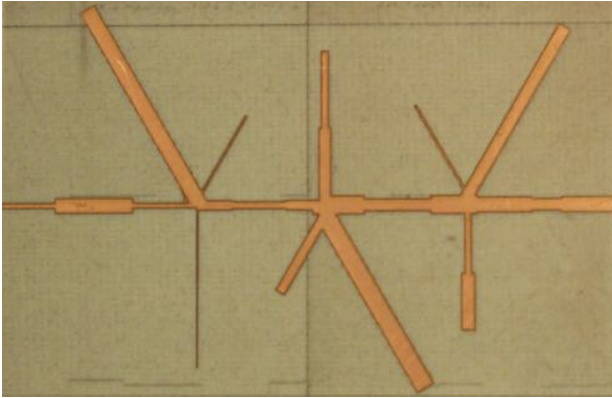


Figure 4. Photographie du filtre réalisé (Dimensions : $66.261 \times 41.998 \text{ mm}^2$).

Tableau 2. Dimensions du filtre réalisé (toutes les dimensions sont en mm).

| Résonateurs | | | | |
|-------------|--------|--------|--------|-------|
| DBR | 1 | 2 | 3 | |
| L_{s1} | 24,057 | 21,522 | 20,948 | |
| L_{s21} | 7,723 | 7,325 | 6,350 | |
| L_{s22} | 9,207 | 8,343 | 6,096 | |
| L_{s3} | 10,518 | 9,702 | 2,105 | |
| W_{s1} | 1,818 | 2,105 | 1,414 | |
| W_{s21} | 0,223 | 1,341 | 0,771 | |
| W_{s22} | 0,150 | 0,844 | 1,516 | |
| W_{s3} | 0,282 | 1,108 | 0,326 | |
| Inverseurs | | | | |
| Inv. | 01 | 12 | 23 | 34 |
| L_1 | 6,041 | 2,901 | 2,901 | 5,786 |
| L_2 | 8,481 | 5,715 | 7,091 | 3,126 |
| W_1 | 0,576 | 1,088 | 2,0 | 1,657 |
| W_2 | 1,634 | 0,807 | 1,333 | 1,30 |

tromagnétique et la réponse mesurée. Une très bonne corrélation est obtenue entre les 2 réponses. En outre, les résultats obtenus en mesure sont très satisfaisant vis-à-vis de notre cahier des charges (cf. Section 1.). Les 2 bandes passantes sont couvertes avec juste une ondulation légèrement supérieure à celle souhaitée (entre 0,17 et 0,18 dB dans les 2 bandes pour un objectif de 0,1 dB). Les pertes d'insertion sont d'environ 2,51 dB pour la première bande et 2,32 dB pour la seconde, associées à un coefficient de réflexion de -17,3 et -12,9 dB. Les bandes atténuées présentent une réjection supérieur à 50 dB de 1,775 à 2,141 GHz (soit 366 MHz), de 2,783 à 3,122 GHz (soit 339 MHz) et de 4,205 à 4,897 GHz (soit 692 MHz).

4. Conclusion

Une nouvelle version de la synthèse de filtres DBR bi-bandes à stubs en circuit ouvert a été présentée. Elle permet d'une part de prendre en compte la valeur du paramètre de pente à chaque résonance et pour chaque résonateur et d'autre part d'utiliser des inverseurs d'admittance bi-bande. Les systèmes d'équations régissant cette topo-

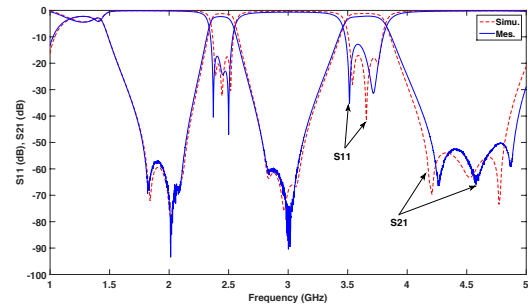


Figure 5. Réponses électriques du filtre réalisé.

logie de filtres n'est pas entièrement analytique tant au niveau des résonateurs que des inverseurs. Une résolution numérique d'une partie des équations est donc nécessaire. Un exemple de filtre bi-bande d'ordre 3 a été conçu et réalisé. Les résultats obtenus montrent une très bonne corrélation entre les simulations et la mesure, confortant ainsi la démarche présentée.

Références

- [1] V. Crnojevic-Bengin, *Advances in multi-band microstrip filters*, ser. EuMA High Frequency Technologies Series. Cambridge University Press, June 2015.
- [2] C. Quendo, A. Manchec, Y. Clavet, E. Rius, J. F. Favennec, and C. Person, "General synthesis of n-band resonator based on n-order dual behavior resonator," *IEEE Microwave and Wireless Components Letters*, vol. 17, no. 5, pp. 337–339, May 2007.
- [3] A. Garcia-Lamperez and M. Salazar-Palma, "Single-band to multiband frequency transformation for multiband filters," *IEEE Trans. Microwave Theory and Techniques*, vol. 59, no. 12, pp. 3048–3058, Dec. 2011.
- [4] E. Fourn, C. Quendo, and E. Rius, "Novel n-band tunable resonator based on n-order Dual-Behavior Resonator and tunable capacitors," *International Journal of Microwave and Wireless Technologies*, vol. 8, no. 1, pp. 15–23, February 2016.
- [5] H.-Y. A. Yim, F.-L. Wong, and K.-K. M. Cheng, "A new synthesis method for dual-band microwave filter design with controllable bandwidth," in *Proc. of Asia-Pacific Microwave Conference (APMC)*, Thailand, 2007.
- [6] W.-P. Liu and Y.-W. Tung, "Dual-band stepped-impedance resonant filter with dual-band admittance inverter," in *Proc. of International Conference on Microwave and Millimeter Wave Technology (ICMMT)*, China, 2010, pp. 1490–1493.
- [7] X. Guan, S. Jiang, L. Shen, H. Liu, G. Li, and D. Xu, "A microstrip dual-band bandpass filter based on a novel admittance inverter," in *Proc. of International Conference on Microwave and Millimeter Wave Technology (ICMMT)*, China, 2010, pp. 577–580.