



HAL
open science

AMELIORATION DES EMISSIONS DE COURANT HARMONIQUE D'UN CHARGEUR DE BATTERIES INTEGRE AUX VEHICULES ELECTRIQUES

Christelle Saber, Denis Labrousse, Bertrand Revol, Alain Gascher

► **To cite this version:**

Christelle Saber, Denis Labrousse, Bertrand Revol, Alain Gascher. AMELIORATION DES EMISSIONS DE COURANT HARMONIQUE D'UN CHARGEUR DE BATTERIES INTEGRE AUX VEHICULES ELECTRIQUES. 8^{ème} Colloque International et Exposition sur la Compatibilité Électro-Magnétique (CEM 2016) , Jul 2016, Rennes, France. hal-01633394

HAL Id: hal-01633394

<https://hal.science/hal-01633394>

Submitted on 12 Nov 2017

HAL is a multi-disciplinary open access archive for the deposit and dissemination of scientific research documents, whether they are published or not. The documents may come from teaching and research institutions in France or abroad, or from public or private research centers.

L'archive ouverte pluridisciplinaire **HAL**, est destinée au dépôt et à la diffusion de documents scientifiques de niveau recherche, publiés ou non, émanant des établissements d'enseignement et de recherche français ou étrangers, des laboratoires publics ou privés.

AMELIORATION DES EMISSIONS DE COURANT HARMONIQUE D'UN CHARGEUR DE BATTERIES INTEGRE AUX VEHICULES ELECTRIQUES

C. Saber^{1,2}, D. Labrousse^{1,3}, B. Revol^{1,4}, A. Gascher²

¹Laboratoire SATIE, ENS Cachan, CNRS, Université Paris-Saclay, 61 Avenue du Président Wilson 94235 Cachan, christelle.saber@satie.ens-cachan.fr, denis.labrousse@satie.ens-cachan.fr, bertrand.revol@satie.ens-cachan.fr

²Renault S.A.S., 1 Avenue du Golf 78280 Guyancourt, christelle.saber@renault.com, alain.gascher@renault.com

³Le Cnam, CNRS, 292 Rue St Martin, 75141 Paris, France

⁴ENS Cachan, 61 Avenue du Président Wilson, 94230 Cachan, France

Résumé. Ce travail concerne l'étude d'un chargeur de batteries pour les véhicules électriques. La topologie est constituée d'un redresseur triphasé commandé abaisseur de tension unidirectionnel en courant suivi d'un hacheur élévateur de tension (type Boost). Ces types de redresseur injectent sur le réseau des harmoniques HF de courant dus à la commutation des semi-conducteurs qui sont atténués par un filtre d'entrée de mode différentiel. L'énergie réactive des condensateurs de filtrage conduit à un courant réseau en avance de phase par rapport à la tension. Afin d'obtenir un facteur de déplacement unitaire, une loi de commande qui agit directement sur le déphasage du courant en entrée du redresseur est mise en œuvre. Cette loi de commande associée à la topologie du chargeur excite périodiquement l'un des modes propres du filtre d'entrée et dégrade ainsi la qualité du courant absorbé au réseau. Afin de limiter cet effet, un amortissement actif basé sur l'émulation d'une résistance virtuelle est proposé. Il permet d'obtenir un bon facteur de puissance tout en répondant aux exigences des normes internationales sur les émissions de courants harmoniques.

I. INTRODUCTION

Les chargeurs de batteries pour véhicules électriques (VE) sont soit embarqués à bord du véhicule, soit présents au niveau des bornes de recharge [1]. De plus, les chargeurs embarqués peuvent être autonome ou bien intégrés à la chaîne de traction [2]. Afin de répondre aux besoins des utilisateurs de VE en termes de disponibilité de la charge tout en réduisant le coût engendré sur le véhicule, le chargeur étudié est embarqué et réutilise une partie de la chaîne de traction pour assurer la charge. La structure globale du chargeur (Fig.1) utilise les enroulements statoriques de la machine électrique (ME) et l'onduleur de traction en tant qu'hacheur élévateur de tension (Boost) afin d'adapter les niveaux de tension d'entrée à la batterie suivant l'état de charge de cette dernière. L'étage d'entrée est un redresseur présentant les mêmes fonctionnalités qu'un hacheur série. Afin d'éviter tout risque lié au développement d'un couple au niveau de la ME à l'arrêt, les bras d'onduleur configurés pour un fonctionnement en hacheur élévateur de tension ne sont pas entrelacés et reçoivent des commandes identiques. Ainsi, pour la charge monophasée étudiée, la topologie équivalente est celle présentée à la Fig.2. Le redresseur génère des harmoniques

hautes fréquences de courant au réseau. Un filtre (L_f, C) est habituellement conçu pour assurer une atténuation suffisante des fréquences liées au découpage [3]. Cependant, pour une fréquence de découpage de 10 kHz associée aux niveaux de puissance désirés (43 kW pour une configuration triphasée), le filtre reste volumineux. Ce dernier assure une bonne atténuation de la fréquence de découpage mais n'est pas conçu pour atténuer les harmoniques BF allant jusqu'à 2kHz. Ces effets devront alors être éliminés à travers une loi de commande adéquate qui gère la correction du facteur de puissance (CFP).

La correction du facteur de déplacement proposée est décrite dans la Section II. La non-réversibilité en courant de la structure conduit à l'apparition d'un phénomène de résonance qui est analysée à la Section III. Une solution à base d'amortissement actif qui émule la présence d'une résistance fictive est présentée. Cette solution est testée et validée par des résultats de simulation et des résultats expérimentaux. La loi de commande globale, pour la charge monophasée, qui inclut une boucle de régulation par courant moyen basée sur la détection de deux modes de fonctionnement différents du système est décrite à la Section IV.

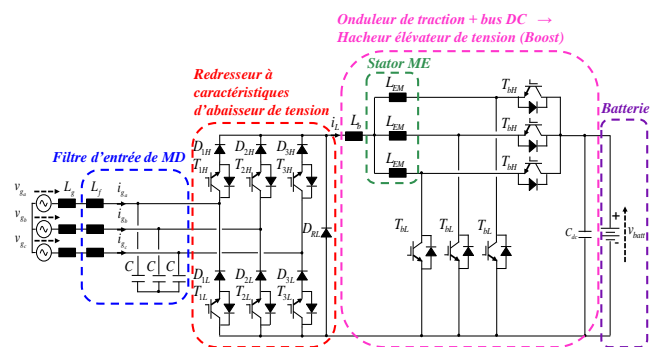


Fig. 1. Chargeur triphasé intégré à la chaîne de traction du VE.

Les définitions suivantes sont retenues pour la suite :

$$\text{Facteur de puissance} : FP = FD \times \sqrt{\frac{1}{1 + TDH^2}} \quad (1)$$

$$\text{Facteur de déplacement} : FD = \cos \varphi_1 \quad (2)$$

$$\text{Taux de distorsion harmonique} : TDH = \frac{\sqrt{\sum_{h=2}^{40} I_{gh_{eff}}^2}}{I_{g1_{eff}}} \quad (3)$$

II. FACTEUR DE DEPLACEMENT

La correction du facteur de déplacement (CFD) développée se focalise sur l'étage d'entrée du convertisseur. Ainsi, pour cette partie, le Boost est commandé par une boucle de courant par hystérésis assurant ainsi un niveau de courant I_L constant dans l'inductance de lissage L_{eq} (Fig. 3).

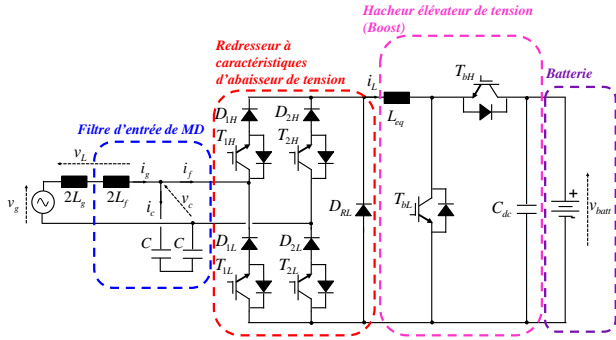


Fig. 2. Chargeur en configuration monophasée.

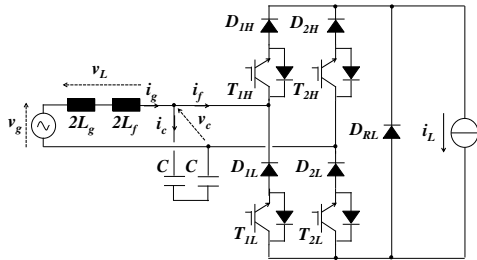


Fig.3 Charge monophasée avec le Boost commandé par hystérésis.

II.1. Analyse

Le premier objectif de la loi de commande est d'assurer un déphasage φ nul entre les fondamentaux de la tension et du courant réseau pour minimiser l'énergie réactive absorbée au réseau. Afin d'annuler le déphasage il faudra ajouter un retard de phase α au courant I_f (Fig. 4 (c)) à travers une boucle de correction du facteur de déplacement.

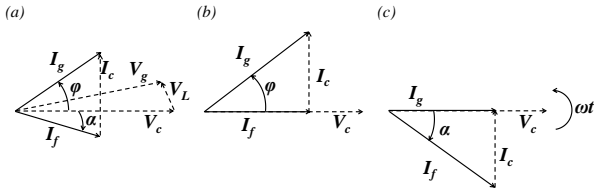


Fig. 4. Diagrammes des phases. (a) Diagramme de base. (b) Diagramme simplifié d'une CFP standard en négligeant la chute de tension aux bornes de l'inductance de ligne. (c) CFP proposée.

II.2. Correction du facteur de déplacement (CFD)

La boucle de correction du déphasage proposée est présentée à la Fig. 5. Pour ce faire, deux capteurs, un de tension pour v_c et l'autre de courant pour i_g sont nécessaires au niveau de la prise de recharge. Les fondamentaux de la tension d'entrée v_{ca} et du courant réseau i_{ga} sont extraits à l'aide d'Intégrateurs Généralisés de Second Ordre (IGSO) [4]. La synchronisation à la fréquence du réseau ω_{pll} ainsi que le calcul du déphasage φ_{pll} sont effectués par deux boucles de verrouillage de phase (PLL). La commande doit être capable de compenser l'avance de phase de l'ensemble de l'énergie réactive en entrée, y compris l'ajout éventuel d'un filtre CEM. De ce fait, le retard de phase α , nécessaire à la compensation, n'est pas pré-calculé mais déduit à partir d'une boucle de correction du déphasage.

Les paramètres du système global sont présentés dans le Tableau 1. Les essais sur banc expérimental (Fig. 6), pour deux valeurs différentes de référence de déphasage φ^* , montrent que les fondamentaux de la tension v_c et du courant i_g sont bien déphasés de φ^* (Fig. 7). Cependant, le courant réseau (Fig. 7(b)) présente des distorsions harmoniques BF. Ainsi, l'étude de l'étage d'entrée du chargeur s'avère indispensable pour déterminer l'origine de ces distorsions et proposer une solution adéquate pour la réduction du TDH.

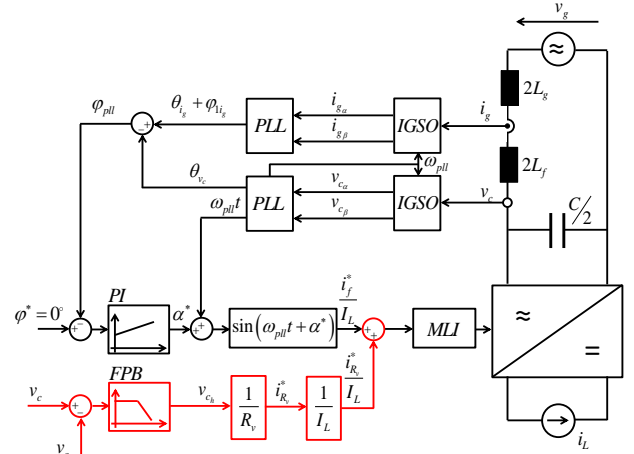


Fig. 5. Boucle de correction du déphasage avec mise en évidence de l'amortissement actif proposé.

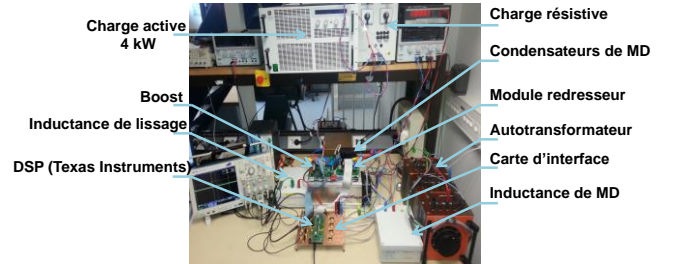


Fig. 6. Banc d'essai expérimental développé au SATIE.

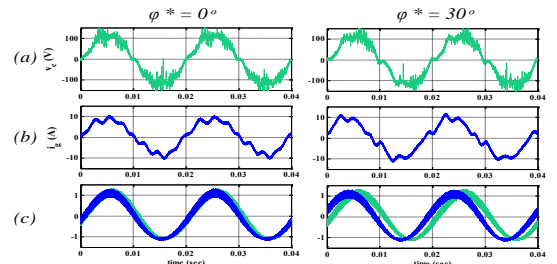


Fig. 7. Résultats expérimentaux pour la CFD avec deux références de déphasage différentes. (a) Tension en entrée du redresseur. (b) Courant réseau montrant une résonance périodique. (c) Fondamentaux normalisés de la tension (vert) et du courant réseau (bleu).

III. DISTORSION HARMONIQUE

En générale, la CFP nécessite la réduction du TDH. Cependant, une distorsion périodique du courant réseau apparaît à chaque passage par zéro de la tension d'entrée. La pollution harmonique est soit générée par le chargeur soit subie par le chargeur à travers les harmoniques intrinsèques du réseau d'alimentation. Ainsi, deux études sont menées au niveau de l'étage d'entrée du chargeur pour déterminer l'origine de ces distorsions.

Tableau 1. Paramètres du système employés pour les simulations et les résultats expérimentaux

Symbole	Description	Valeur Unités SI
L_g	Impédance simplifiée du réseau	25 μ H
L_f	Inductance de filtrage de MD	1 mH
C	Condensateurs de filtrage MD	70 μ F
\hat{V}_g	Amplitude de la tension réseau	$100\sqrt{2}$ V
m	Rapport de transformation	0.44
V_{batt}	Niveau de tension de la batterie	100 V
ω	Fréquence du réseau	$2\pi 50$ rad.s ⁻¹
L_{eq}	Inductance de lissage	2 mH
I_L	Courant dans L_{eq}	8,5 A
f_d	Fréquence de commutation	10 kHz
φ^*	Référence de déphasage	0°

III.1. Analyse des commutations des IGBTs

Au niveau du redresseur, les états de commutation des IGBTs et des diodes séries sont présentés à la Fig. 8. De par l'architecture de commande de la CFD; les diodes bloquent le passage du courant au début de chaque demi-période. Ce phénomène conduit à une durée de non commandabilité de la structure et engendre la création de paliers à zéro du courant I_f susceptibles d'exciter le filtre d'entrée (Fig. 9).

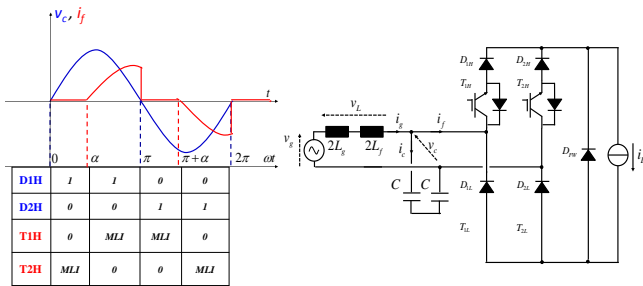


Fig. 8. États de commutation des IGBTs et des diodes séries du côté haut. Les IGBTs du côté bas sont maintenus fermés tout au long de la charge.

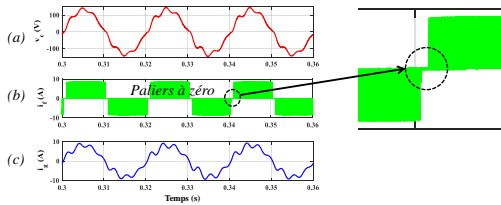


Fig. 9. Résultat de simulation montrant la présence des paliers à zéro d' i_f .

III.2. Analyse fréquentielle de l'étage d'entrée

L'étage d'entrée du convertisseur est modélisé à la Fig. 10 dans les mêmes conditions que sur le banc expérimental. Le chargeur est représenté par une source de courant différentielle renseignée par le courant absorbé en entrée du redresseur i_f . D'autre part, le réseau d'alimentation est constitué par la mesure de la tension à vide v_g à vide au niveau de la prise de courant du banc d'essai et par l'impédance équivalente du réseau Z_g calculée par moyen du phénomène d'empiètement lors d'un montage de pont à diode monophasé sur charge (R, L). En outre, l'autotransformateur est modélisé par un rapport de transformation idéal m et une impédance de fuite totale Z_f . Cette dernière est mesurée au secondaire de l'autotransformateur, primaire en court-circuit (cette mesure varie en fonction du rapport de transformation) à l'aide d'un analyseur d'impédance (Agilent Technologies E5061B). L'étage d'entrée comprend également la mesure d'impédance de l'inductance de filtrage de mode

différentiel (MD) Z_{Lf} ainsi que celle des condensateurs de MD Z_c .

Le théorème de superposition des sources appliqué au modèle de la Fig. 10 (b) montre que les harmoniques BF de la tension réseau mesurée à vide sont susceptibles de provoquer une résonance série du filtre d'entrée; tandis que les harmoniques BF du courant absorbé par le redresseur sont capables d'exciter une éventuelle résonance parallèle du filtre. Il est donc indispensable d'évaluer l'impact de ces deux sources de pollution harmonique sur la qualité du courant absorbé au réseau.

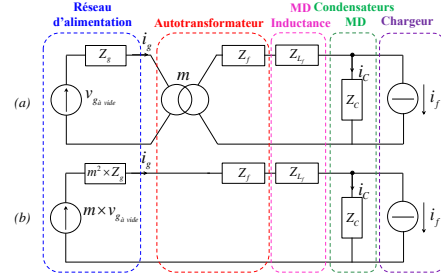


Fig. 10. (a) Modèle MD de l'étage d'entrée. (b) Modèle MD ramené au secondaire de l'autotransformateur.

a- Impact BF de la source de courant de MD

L'expression de la fonction de transfert (FT) entre le courant réseau i_g et le courant en entrée du redresseur i_f en fonction des impédances mesurées de la Fig. 10 (b) est donnée en (4). Le tracé du diagramme de Bode de cette fonction transfert limité à une dizaine de kHz (l'étude des émissions harmoniques est limitée à 2 kHz) montre que le système se comporte comme un second ordre (Fig. 11). Il présente une résonance à 410 Hz et amplifie les fréquences comprises dans la bande [100 Hz, 570 Hz].

$$FTi(s) = \frac{i_g(s)}{i_f(s)} = \frac{Z_c}{Z_c + m^2 \cdot Z_g + Z_f + Z_{L_f}} \quad (4)$$

b- Impact BF de la tension d'alimentation

De même, l'équation (5) définit la FT entre le courant réseau et la tension du banc mesurée à vide et ramenée au secondaire de l'autotransformateur. Le diagramme de Bode de cette FT (Fig. 11) montre que le filtre se comporte comme un atténuateur vis-à-vis des harmoniques de la tension d'alimentation (minimum 20 dB d'atténuation).

$$FTv(s) = \frac{i_g(s)}{m \cdot v_{g_a \text{ vide}}(s)} = \frac{1}{Z_c + m^2 \cdot Z_g + Z_f + Z_{L_f}} \quad (5)$$

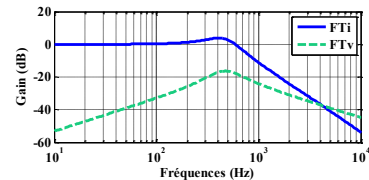


Fig. 11. Diagramme de Bode de FTi (bleu) et FTv (vert).

c- Synthèse

Le modèle MD établi pour l'étage d'entrée est exploité pour quatre études différentes (Fig. 10(b)). Ces études sont menées sous les conditions établies dans le Tableau 2. La valeur de l'inductance de filtrage de MD est exagérée pour mettre en évidence la résonance BF de l'étage d'entrée. Il s'agit pour les différentes études menées d'injecter un courant MD i_f et une tension à vide du réseau puis de

comparer le contenu BF du courant réseau issu de l'étude à celui du courant réseau mesuré sur banc.

- Cas I: Etude de l'impact des paliers à zéro seuls (sans le découpage).
- Cas II: Etude de l'impact du découpage associé aux paliers à zéro.
- Cas III: Etude de la contribution des harmoniques du réseau (réseau pollué).
- Cas IV: Etude de la contribution des paliers à zéro dans le cas d'un réseau idéal (réseau non pollué).

La comparaison des contenus harmonique du courant réseau calculés pour les cas I et II montrent que le découpage à 10 kHz présente peu d'impact en BF (Fig. 12). D'autre part, l'étude IV, effectuée pour une tension réseau purement sinusoïdale, montre que les harmoniques BF du courant i_f (principalement dus aux paliers à zéro) excitent la résonance du filtre d'entrée. De plus, le facteur de qualité du filtre permet de définir la plage de fréquences amplifiées par le filtre. Cependant, les harmoniques du réseau d'alimentation sont atténués par le filtre d'entrée et leur impact sur la qualité du courant réseau est limité devant la contribution des paliers à zéro (étude III).

Ainsi, les paliers à zéro du courant i_f , dus à la CFD, se comportent comme des sources d'excitations en échelon qui provoquent une réponse oscillatoire amortie du filtre d'entrée. La littérature recensée étudie uniquement l'impact du découpage sur les harmoniques BF du courant réseau. Cependant, vu que la fréquence de commutation du chargeur est de 10 kHz, l'impact BF lié au découpage est relativement limité.

En conclusion, l'équation (6) montre que la qualité du courant réseau est essentiellement régie par le contenu harmonique du courant i_f et par la fréquence de résonance du filtre d'entrée.

$$i_g(s) = FTi(s).i_f(s) + FTv(s).m.v_{g_{a\ vide}}(s) \quad (6)$$

Tableau 2. Paramètres pour l'étude de l'étage d'entrée

Symbole	Description	Valeur Unités SI
L_g	Impédance simplifiée du réseau	25 μ H
L_f	Inductance de filtrage de MD	5 mH
C	Condensateurs de filtrage MD	70 μ F
\hat{V}_g	Amplitude de la tension réseau	$50\sqrt{2}$ V
m	Rapport de transformation	0.22
I_L	Courant dans L_{eq}	7 A
f_d	Fréquence de commutation	10 kHz
φ^*	Référence de déphasage	30°

III.3. Solution à base d'amortissement actif

La distorsion du courant réseau au passage par zéro de la tension d'entrée est due à l'excitation de la résonance BF du filtre d'entrée. Une solution adaptée consiste à amortir les oscillations. L'amortissement passif présentant plusieurs inconvénients, la solution proposée ici consiste à émuler la présence d'une résistance d'amortissement virtuelle à travers la structure de commande. Les avantages de l'amortissement actif par rapport à l'ajout physique d'une résistance sont la réduction de l'encombrement, l'absence de surcoût, l'absence de pertes joules et surtout la possibilité d'amortir par absorption d'un courant purement harmonique qui n'affecte pas la puissance active absorbée au réseau. Il existe différents placements possibles pour la résistance d'amortissement d'un filtre (L_f , C) : en série et/ou

en parallèle avec l'inductance et/ou les condensateurs [4]. Le placement le mieux adapté pour ce type de chargeur est en parallèle avec les condensateurs. Cela revient à ajouter un simple gain au niveau de la structure de commande et à bénéficier du capteur de la tension d'entrée déjà déployé dans le VE (Fig. 14). La partie du schéma de commande mise en évidence (tracé rouge de la Fig. 5) montre les modifications apportées à la loi de commande. La valeur de la résistance est déterminée avec un coefficient d'amortissement qui maintient la stabilité de la régulation (8).

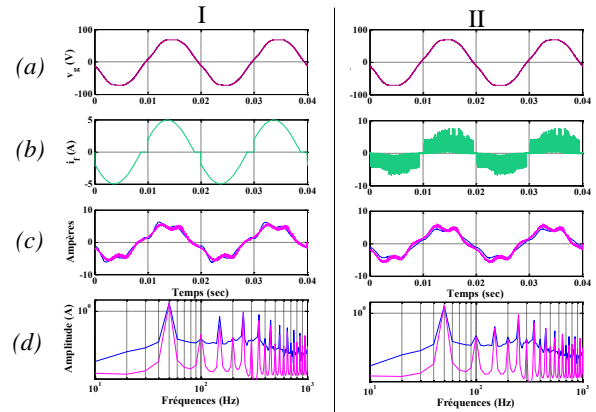


Fig. 12. Etude des contributions du découpage et des paliers à zéro au contenu BF du courant réseau. (a) Tension du réseau mesurée à vide ramenée au secondaire de l'autotransformateur. (b) Courant MD du chargeur : (I) purement théorique avec les paliers à zéro, (II) mesure réelle sur banc. (c) Courant réseau mesuré sur banc (en rose), courant réseau calculé (en bleu). (d) Contenu harmonique BF du courant réseau mesuré sur banc (en rose) et du courant réseau calculé (en bleu).

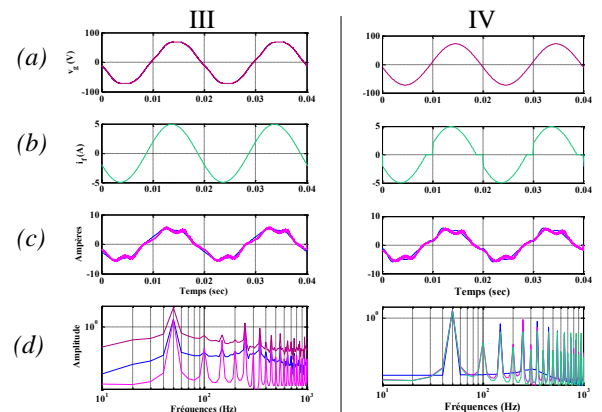


Fig. 13. Etude de la contribution en BF des harmoniques en provenance du réseau (III) puis de ceux en provenance du chargeur (IV). (a) Tension du réseau : mesurée à vide ramenée au secondaire de l'autotransformateur (III), dépolluée (IV) (b) Courant MD du chargeur : dépollué (III), purement théorique avec les paliers à zéro (IV). (c) Courant réseau mesuré sur banc (en rose), courant réseau calculé (en bleu). (d) Contenus harmonique BF : du courant réseau mesuré sur banc (en rose), du courant réseau calculé (en bleu), de la tension du réseau mesurée à vide (en rouge) et du courant d'entrée présentant des paliers à zéros (en vert).

Un comparatif entre les formes d'onde du courant réseau avant et après l'activation de l'amortissement actif en simulation et sur le banc expérimental montre la réduction de la distorsion harmonique du courant et donc l'amortissement effectif de la résonance (Fig. 15 et 16).

Les normes internationales qui définissent les limites pour les émissions de courant harmonique applicables aux véhicules électriques en Europe sont la CEI 61000-3-2 et la CEI 61000-3-12 [5-6]. La norme CEI 61000-3-2 est valable pour les appareils qui absorbent moins que 16A par phase

sur le réseau. Ceci correspond à une charge monophasée domestique de 3 kW. Tandis que la norme CEI 61000-3-12 est adaptée aux appareils qui absorbent des courants au réseau pouvant atteindre 75A. Cette norme est en vigueur pour la charge monophasée domestique de 7.2 kW et pour la charge triphasée rapide de 43 kW. Une charge à 600W absorbe un courant réseau d'amplitude égale à 6A efficace. Dans ces conditions, le chargeur doit être conforme avec les limites des émissions harmoniques jusqu'à 2 kHz (harmonique de rang 40 pour un réseau à 50Hz) pour les appareils de classe A selon la CEI 61000-3-2. L'analyseur monophasé « fluke 41B » est utilisé pour étudier le taux de distorsion harmonique (TDH) ainsi que le contenu BF du courant absorbé au réseau. Suite à l'activation de l'amortissement actif, le TDH(%) calculé avec les 40 premiers harmoniques chute de 14% à 8.3% et la conformité avec la norme est assurée (Fig.17).

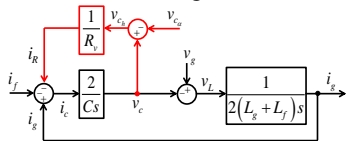


Fig. 14. Représentation en schéma bloc du filtre d'entrée de type (L_f, C) . Mise en relief de l'émulation d'une résistance virtuelle R_v , placée en parallèle avec les condensateurs de filtrage et qui agit uniquement sur les composantes harmoniques.

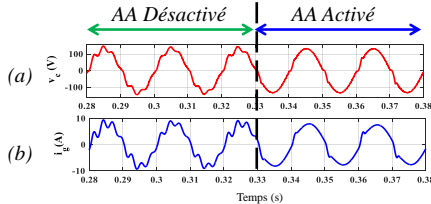


Fig. 15. Résultats de simulation pour un déphasage nul imposé avec et sans amortissement actif (AA). (a) Tension d'entrée. (b) Courant réseau.

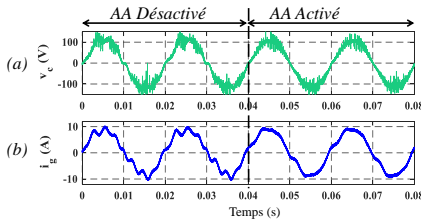


Fig. 16. Résultats expérimentaux pour un déphasage nul montrant la qualité du courant absorbé au réseau avant et après l'activation de l'AA. (a) Tension en entrée du redresseur. (b) Courant réseau.

$$\frac{i_g(s)}{i_f(s)} = \frac{1}{(L_g + L_f).C_s s^2 + \frac{2.(L_g + L_f)}{R_v}.s + 1} \quad (7)$$

$$R_v = \frac{(L_g + L_f).\omega_{res}}{\zeta} \quad (8)$$

$$i_{R_v}^* = \frac{v_c - v_{c_a}}{R_v} = \frac{v_{c_h}}{R_v} \quad (9)$$

L'amortissement actif, tel qu'il est conçu, permet la CFP dans le cas d'un réseau d'alimentation non pollué. En effet, l'amortissement actif se base sur l'extraction des harmoniques de la tension d'entrée v_{ch} afin de calculer le courant d'amortissement $i_{R_v}^*$. Dans le cas d'un réseau non pollué, ce courant contient uniquement les harmoniques liées au phénomène de résonance et l'effet de la CFP est optimal. Cependant, dans le cas d'un réseau pollué (Fig 13(d)), $i_{R_v}^*$ renferme également des composantes proportionnelles aux harmoniques de la tension réseau (9). Or, la tension à vide mesurée sur banc d'essai contient des

composantes de rangs 3, 5 et 7. Ceci permet de justifier la présence de ces harmoniques au niveau du courant réseau même après l'activation de l'amortissement actif.

D'autre part, l'équation (7) montre que la résonance dépend de l'impédance de ligne. Un chargeur embarqué au VE doit être capable d'assurer la disponibilité de la charge quelle que soit la borne de recharge employée et l'impédance de ligne qui lui est associée. Une méthode à base de transformée de Fourier discrète, proposé dans [4], permet d'identifier l'impédance de ligne pendant la charge et d'en déduire la valeur adéquate de la résistance d'amortissement.

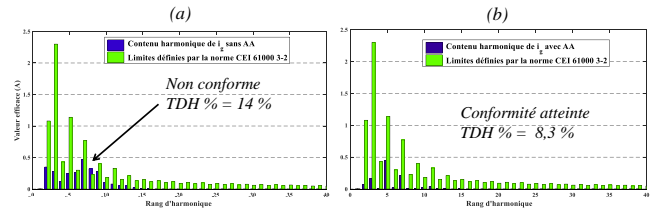


Fig. 17. Mesures expérimentales des harmoniques du courant réseau et comparaison avec la norme CEI 61000 3-2. (a) Sans AA. (b) Avec AA.

IV. STRUCTURE DE COMMANDE GLOBALE

L'étude précédente a permis la mise au point de la stratégie de CFP et l'étude des émissions harmoniques BF du chargeur en MD en se focalisant sur la stratégie de commande de l'étage d'entrée. La partie qui suit décrit la stratégie de commande complète de l'ensemble du chargeur. La difficulté consiste à s'adapter à la tension de la batterie qui varie en fonction de son état de charge (270 V à 400 V). Ainsi, la structure doit être abaisseur et élévatrice de tension tout en effectuant la régulation de la puissance de charge désirée.

IV.1. Définition de deux modes de fonctionnement

Le contrôle de la puissance de charge monophasée est assuré par la régulation de la valeur moyenne du courant dans l'inductance de lissage L_{eq} . Ce courant doit suivre une référence d'allure sinusoïdale redressée. Deux modes de fonctionnement peuvent être définis à la base d'un comparatif entre la tension d'entrée redressée instantanée et le niveau de tension de la batterie (Fig. 18). En effet, lorsque la valeur instantanée de la tension du réseau redressée est inférieure à la tension de la batterie, le chargeur doit élever la tension et le fonctionnement sera nommé Mode Boost. Quand ce mode est activé, le Boost fonctionne en MLI et assure la régulation du courant dans l'inductance de lissage tandis que le redresseur est piloté comme un pont à diode monophasé et permet juste d'assurer la CFD. D'autre part, lorsque la tension d'entrée redressée est supérieure à la tension de la batterie, le chargeur doit abaisser la tension et le fonctionnement sera nommé Mode Buck. Au cours de ce mode, le transistor du convertisseur Boost est maintenu à l'état ouvert et le redresseur fonctionne en MLI pour assurer la CFD ainsi que la régulation du courant dans l'inductance de lissage. Le Tableau 3 résume les commandes des IGBTs pour chaque mode de fonctionnement.

Les stratégies de commande classiques utilisées pour ce type de chargeur pilotent le redresseur et le Boost en permanence au cours de la charge. Ainsi, quatre interrupteurs commutent constamment. De plus, le courant dans l'inductance de lissage est régulé à une valeur

constante élevée. L'intérêt de la régulation proposée est donc une réduction du nombre de commutations à chaque période de découpage. Ici seulement deux interrupteurs commutent un courant moins élevé. Ce principe permet donc d'espérer une réduction des niveaux de courants de mode commun générés par les capacités parasites associées aux semi-conducteurs. De plus, la réduction du niveau de courant commuté permet la réduction des pertes par commutation et par conduction ainsi que le dimensionnement d'un filtre d'entrée de taille plus réduite.

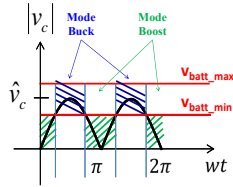


Fig. 18. Principe de choix du mode de fonctionnement.

Tableau 3. Commande des IGBTs pour chaque mode de fonctionnement

Mode	Signe du courant	Commande des IGBTs					
		T_{1H}	T_{2H}	T_{1L} , T_{2L}	T_{bL}	T_{bH}	T_{bH}
Boost $v_c \leq v_{batt}$	$i_f \geq 0$	1	0	1	MLI	0	0
	$i_f < 0$	0	1	1	MLI	0	0
Buck $v_c > v_{batt}$	$i_f \geq 0$	MLI	0	1	0	0	0
	$i_f < 0$	0	MLI	1	0	0	0

IV.2. Loi de commande globale

La loi de commande globale est formée d'un étage de synchronisation avec le réseau, d'une boucle de CFD, du dispositif d'amortissement actif décrits aux sections II et III et d'une boucle de régulation du courant moyen (Fig. 19). Cette boucle permet de réguler l'amplitude du courant réseau \hat{i}_g à une valeur proportionnelle à la puissance de charge désirée P^* et d'imposer une référence de courant dans l'inductance de lissage de forme sinusoïdale redressée i_L^* . La modulante générée V_{saw} est comparée à deux dents de scie d'amplitude et de décalage différents. Les comparaisons avec les dents de scie génèrent les signaux de commande d_{bck} et d_{bst} du redresseur de type abaisseur de tension et du Boost respectivement. La dent de scie du Boost est décalée par rapport à celle du redresseur. A travers le réglage de ce décalage, la structure de commande est capable de détecter les modes de fonctionnement et d'imposer des commandes identiques à celles présentées dans le Tableau 3. Les résultats de simulation montrent la CFP à travers l'activation de l'amortissement actif ainsi que l'alternance entre les deux modes de fonctionnement pendant la charge (Fig. 20).

Une amélioration possible serait l'estimation de la référence du courant dans l'inductance i_L^* directement à partir du signal $|i_f^*|$. En effet, le courant i_f contient une composante à la fréquence de découpage (10 kHz) et sa mesure nécessite un capteur de courant avec une bande passante suffisante ce qui conduit à un coût supplémentaire.

V. CONCLUSION ET PERSPECTIVES

L'étude du comportement HF d'une structure d'électronique de puissance est fortement liée à l'élaboration d'une bonne loi de commande qui gère les aspects BF. Dans cette étude, une nouvelle loi de commande est proposée. Cette dernière permet d'assurer un facteur de puissance unitaire à travers la correction du facteur de déplacement, la proposition d'une solution à base

d'amortissement actif pour corriger le facteur de distorsion et le pilotage du chargeur selon deux modes de fonctionnement qui permettent de réduire le nombre de commutations. Les chargeurs embarqués nécessitent des compromis entre le déphasage introduit, les niveaux d'atténuation requis et la stabilité de la commande lors de la conception de leurs filtres.

La mise en œuvre expérimentale de cette stratégie globale sera implémentée prochainement sur le banc d'essai. Un futur travail de modélisation HF permettra également de développer un filtre CEM optimal et adapté à la loi de commande mise en œuvre dans ce papier.

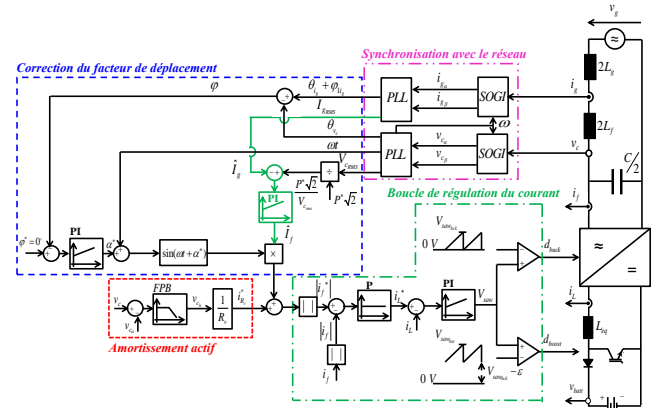


Fig. 19. Loi de commande globale en monophasé.

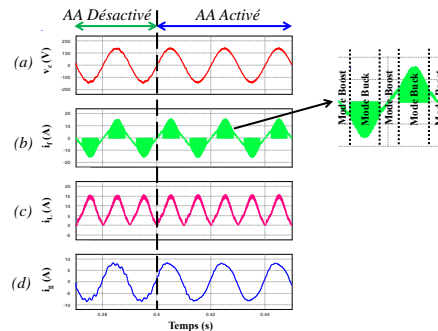


Fig. 20. Résultats de simulation de la loi de commande globale avant et après l'AA. (a) Tension d'entrée. (b) Courant en entrée du redresseur. (c) Courant redressé dans l'inductance de lissage. (d) Courant réseau.

REFERENCES

- [1] M. Yilmaz, and P. T. Krein, "Review of battery charger topologies, charging power levels, and infrastructure for plug-in electric and hybrid vehicles," IEEE Trans. Power Electron., vol. 28, no. 5, pp. 2151–2169, May 2013.
- [2] S. Haghbin, S. Lundmark, M. Alaküla, and O. Carlson, "Grid-connected integrated battery chargers in vehicle applications: review and new solutions," IEEE Trans. Ind. Electron., vol. 60, no. 2, pp. 459–473, Feb. 2013.
- [3] J.I. Guzman, and J.R. Espinoza, "Improvement issues on the input filter design for PWM-CSR that are SHE modulated," in IEEE 36th PESC, Recife, 2005, pp. 474–480.
- [4] C. Saber, D. Labrousse, B. Revol, and A. Gascher, "Challenges facing PFC of a single-phase on-board charger for electric vehicles based on a current source active rectifier input stage," IEEE Trans. Power Electron., vol. 31, no. 9, pp. 6192–6202, Nov. 2015.
- [5] Electromagnetic Compatibility — Limits for Harmonic Current Emissions (Equipment Input Current 16A Per Phase), IEC Standard 61000-3-2, 2000.
- [6] Electromagnetic Compatibility — Limits for Harmonic Currents Produced by Equipment Connected to Public Low-Voltage Systems With Input Current > 16A and < 75A Per Phase, IEC61000-3-12, 2004.