



HAL
open science

Prospections archéologiques sous-marines aux abords de l'île de Gorée (Sénégal)

Max Guérout

► **To cite this version:**

Max Guérout. Prospections archéologiques sous-marines aux abords de l'île de Gorée (Sénégal). [Rapport de recherche] Groupe de recherche en archéologie navale (GRAN); Laboratoire d'histoire et d'archéologie maritime - Paris IV Sorbonne - Musée de la Marine (FED 4124). 2017. hal-01625693v1

HAL Id: hal-01625693

<https://hal.science/hal-01625693v1>

Submitted on 28 Oct 2017 (v1), last revised 3 Mar 2019 (v2)

HAL is a multi-disciplinary open access archive for the deposit and dissemination of scientific research documents, whether they are published or not. The documents may come from teaching and research institutions in France or abroad, or from public or private research centers.

L'archive ouverte pluridisciplinaire **HAL**, est destinée au dépôt et à la diffusion de documents scientifiques de niveau recherche, publiés ou non, émanant des établissements d'enseignement et de recherche français ou étrangers, des laboratoires publics ou privés.

Prospections archéologiques sous-marines aux abords de l'île de Gorée (Sénégal)

Max Guérout

Groupe de recherche en archéologie navale – Laboratoire d'histoire et d'archéologie maritime FED 4124 (Paris IV Sorbonne – Musée de la marine)¹

1 - Genèse du projet

Dans les années 1970, le professeur Théodore Monod, avait lancé l'idée d'une prospection archéologique sous-marine aux abords de Gorée dans le but d'y retrouver les vestiges du passé maritime de l'île et de l'histoire de la traite. Cette idée fut reprise en 1987 par l'UNESCO, dans le cadre du programme de sauvegarde de l'île et soumise au Groupe de Recherche en Archéologie Navale (GRAN). Les propositions formulées par le GRAN aboutirent à la signature d'une convention avec le Ministre de la Culture de la République du Sénégal en vue de réaliser une prospection archéologique et de vérifier les hypothèses du professeur Théodore Monod. Ce programme a reçu le soutien scientifique de l'Université Cheik Anta Diop de Dakar et du laboratoire d'Histoire Maritime de l'Université Sorbonne/Paris IV.

2 - Objectifs de projet

Notre mission aux abords de Gorée avait deux objectifs principaux. Le premier dans la perspective ouverte par le Professeur Théodore Monod, était de localiser les lieux de mouillage et de vérifier s'ils pouvaient receler un mobilier archéologique suffisamment important pour nous permettre d'étudier la fréquentation de l'île au cours de son histoire. Le second était de retrouver des épaves pouvant se trouver aux abords de l'île et d'amorcer leur expertise dans la perspective d'une étude des conditions de la traite négrière.

3 - Réalisation du programme

Deux missions successives ont été organisées en 1988, la première du 28 mars au 7 avril et la seconde du 29 novembre au 10 décembre.

L'équipe venue de France était composée de Max Guérout (Chef de mission), Jean-Louis Pereyre, Marion Delhaye, Marc Guillaume (archéologues), Pierre Brocot (chargé du support technique). Le plongeur de la Marine à Dakar, Sylvain Damour, une équipe de l'escadre de l'Atlantique en escale à Dakar (du 3 au 8 décembre), les plongeurs de l'Océanium (Université de Dakar), Mr Haïdar et le Professeur Korn Probst, ont apporté leur concours à l'opération.

¹ Ce texte est pour l'essentiel tiré d'une publication datant de 1996 : Max Guérout, *Prospections Archéologiques Sous-marines aux abords de l'île de Gorée (Sénégal)*, in *West African Journal of Archaeology, Special Edition on Archaeology and Slavery in Africa and the Diaspora*, 26 (2), 1996. p. 99-121, complété de quelques informations obtenues depuis cette date, en particulier en annexe 3 ce qui concerne l'épave n°803.

Les moyens matériels utilisés ont été un chaland automoteur de la Marine (CTM 26), deux vedettes de la Marine (4 jours), une vedette de l'Océanium (3 jours), une embarcation pneumatique avec moteur hors bord de 40 CV appartenant au GRAN. A ces moyens flottants, il faut ajouter, un détecteur de métaux Garrett 500, des équipements de plongée et des bouteilles (6), du matériel de travaux sous-marins (suceuse à eau, unité de levage, matériel de balisage et de mesure), du matériel de prise de vue sous-marine (caméra Sony avec caisson sous-marin), des appareils de photo sous-marins et de surface.



Le CTM 26 sur la plage de Gorée

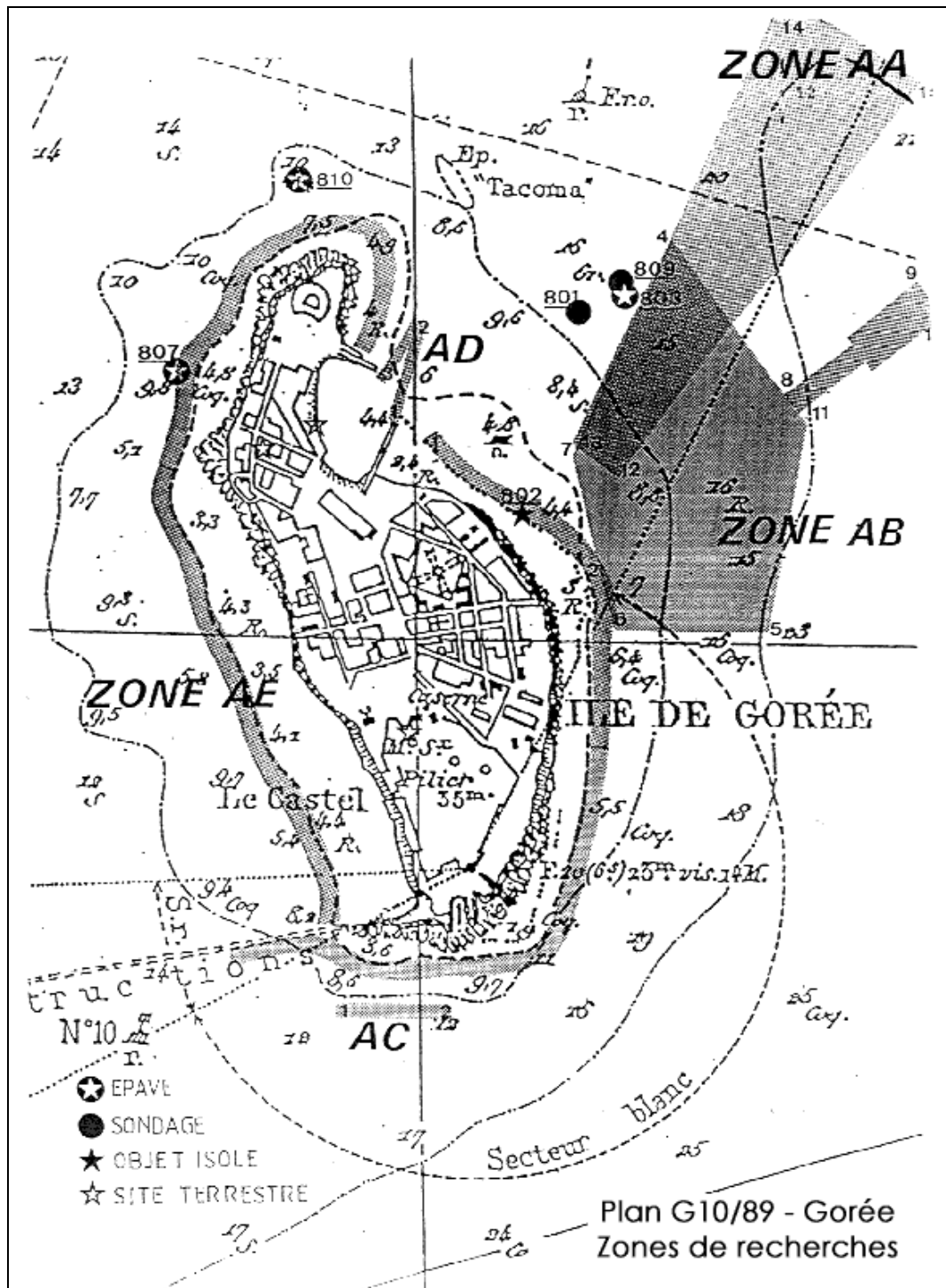
Au total 180 plongées ont été effectuées, 74 ont été consacrées à la recherche d'épaves ou de mouillages, 60 à des sondages sur des épaves et 47 à des sondages dans le sédiment.

4 - Recherche des mouillages

La recherche des zones de mouillage s'est appuyée sur l'étude des documents nautiques anciens, tel que le « Flambeau des mers », les instructions nautiques modernes, les cartes ainsi que les récits de voyages et de campagne. Cinq zones, été prospectées baptisées AA, AB, AC, AD, AE ont été prospectées (Plan G 10/89).

La zone AA située au NNE de la bouée Nord du chenal d'accès au port de Dakar correspond à un mouillage par fonds de 20 à 23 mètres indiqué sur les cartes levées au XIX^{ème} siècle. Outre quelques objets contemporains (câbles métalliques, obus de la dernière guerre,...) les premiers sondages superficiels ont révélé la présence de charbon, de mâchefer et de nombreux éclats de pierre calcaire blanche. Le 5 avril, un sondage d'un mètre de profondeur a été réalisé au point AA1. Les mêmes éléments ont été mis au jour ainsi qu'une petite fiole en verre blanc et un tesson de grès noir, ils marquent un mouillage fréquenté par des navires à vapeur à partir du milieu du XIX^{ème} siècle.

La zone AB a fait l'objet de recherches visuelles par plongeurs par fonds de 10 à 20 mètres, pour tenter de localiser un point de mouillage. Ces recherches n'ont pas permis de découvrir de mobilier archéologique caractéristique d'une zone de mouillage.



Sondage n°801

Nous avons alors décidé de pratiquer un sondage, à l'aide d'une suceuse, par fond de 12 mètres, en un endroit indiqué sur les cartes du XVIIIème siècle comme étant un point de mouillage.

Le sédiment est constitué de sable coquillier de faible densité. Il est par conséquent très difficile de pratiquer un sondage rapide par tranches horizontales sans dégager une grande superficie, en raison de la pente très accentuée des remblais. Ainsi pour une surface dégagée inférieure à un mètre carré, à une profondeur de 1,20 m, la surface dégagée mesurait 3 x 3m sur le fond initial.

La stratigraphie observée est la suivante :

- une couche superficielle de 30 cm contenant des objets modernes provenant pour certains de rejets effectués depuis l'île.
- une couche intermédiaire de 50 à 60 cm d'épaisseur, pratiquement vierge, à l'exception de rares tessons de verre et d'un cylindre métallique recouvert de peinture dont l'enfouissement est dû à sa forte densité.
- une couche fertile située entre 80 cm et 120 cm de profondeur dans laquelle nous avons trouvé 26 objets, sans compter une dizaine de fragments d'os d'animaux et autant de petites concrétions métalliques.

Ces objets regroupés par catégorie sont les suivants :

- des céramiques d'origine européennes; fragments de jarres ibériques dites « olives jars » (datées de XVII^{ème} au XVIII^{ème} siècle), fragments de céramiques vernissées d'origine provençale (datées du XVIII^{ème} au XIX^{ème} siècle), divers fragments de grès.
- des poteries d'origine africaines avec décor exécuté à la corde ou à l'aide d'arêtes de poisson et une pâte de couleur brun clair dont le dégraissant est fait d'écaillés de poisson.
- de nombreux fragments de verre où dominant des éléments de bouteilles cylindriques ou carrées.
- une cuiller en étain
- une petite serrure en laiton.

Les conclusions que l'on peut tirer de ce bref sondage doivent être prudentes en raison de son caractère ponctuel. La présence d'un nombre significatif d'objets semble toutefois vérifier l'hypothèse que nous nous trouvons sur une zone de mouillage. La forte sédimentation au point du sondage est nettement mise en évidence, cette dernière atteignant environ 1 m. Les causes et la chronologie de cette sédimentation restent à élucider.

La faible densité du sédiment, le brassage superficiel dont il peut être l'objet par mauvais temps, du fait de la faible profondeur, font que la datation reste imprécise. L'absence de restes de charbon et de mâchefer, y compris dans les couches superficielles, contrairement à ce qui a été observé dans le sondage AA1, indique cependant que nous nous trouvons sur un mouillage qui n'a pas été fréquenté par les bâtiments à vapeur.

La présence de poteries africaines mélangées aux poteries européennes dont la fourchette de datation bien qu'assez large et centrée sur la fin du XVIII^{ème} siècle n'est pas sans intérêt et devrait permettre à l'avenir de préciser leur période d'utilisation.

5 - Recherche d'épaves

Plusieurs épaves ont été repérées et deux d'entre elles ont fait l'objet d'un sondage.

5.1 - Sondage de l'épave n°803

Découverte

L'épave a été découverte le 1er avril 1988 au cours d'une recherche systématique effectuée par un plongeur remorqué. Brièvement examinée par mauvaise visibilité, ne sont alors apparues que deux grandes plaques métalliques, quelques gueuses de lest en fer et quelques briques. Elle fut alors, en première analyse, considérée comme une épave relativement récente et son expertise fut

reportée à la campagne suivante.

Exécution du sondage

Le sondage de l'épave qui avait reçu le numéro repère 803, fut réalisé du 4 au 7 décembre 1988. Trente six plongées y ont été consacrées. Le travail a comporté le repérage exact des amers permettant la localisation de l'épave et leur photographie, l'établissement d'un plan d'ensemble du site, l'exécution de deux sondages limités, le prélèvement de quelques objets pour datation et identification de l'épave.

Description du site.

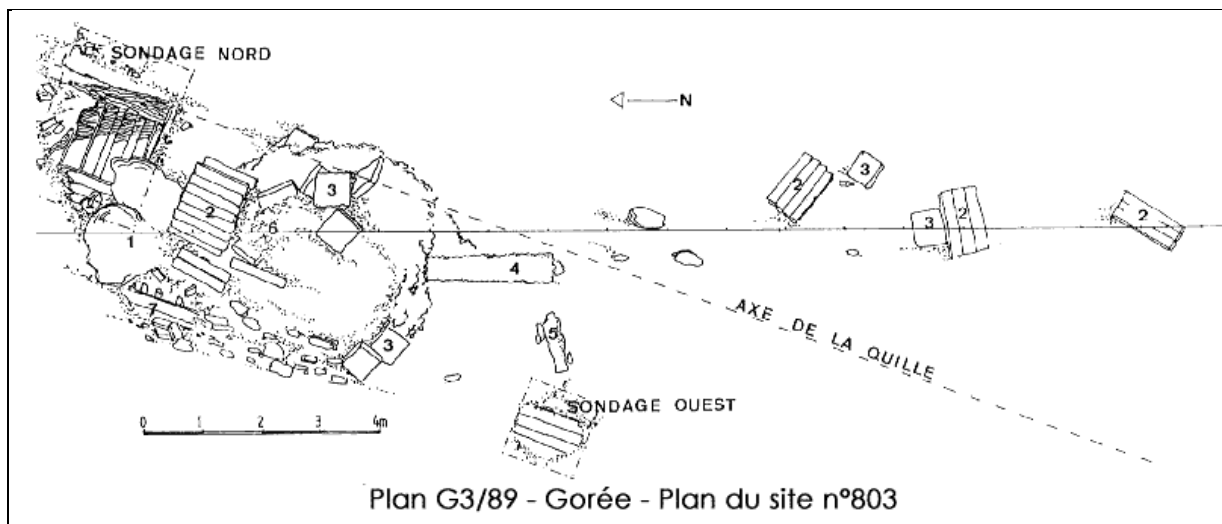
Le site se trouve à 300 m au nord-ouest de la plage de l'île de Gorée à la position géographique :

L = 14°40',2 Nord

G = 17°23',9 Ouest

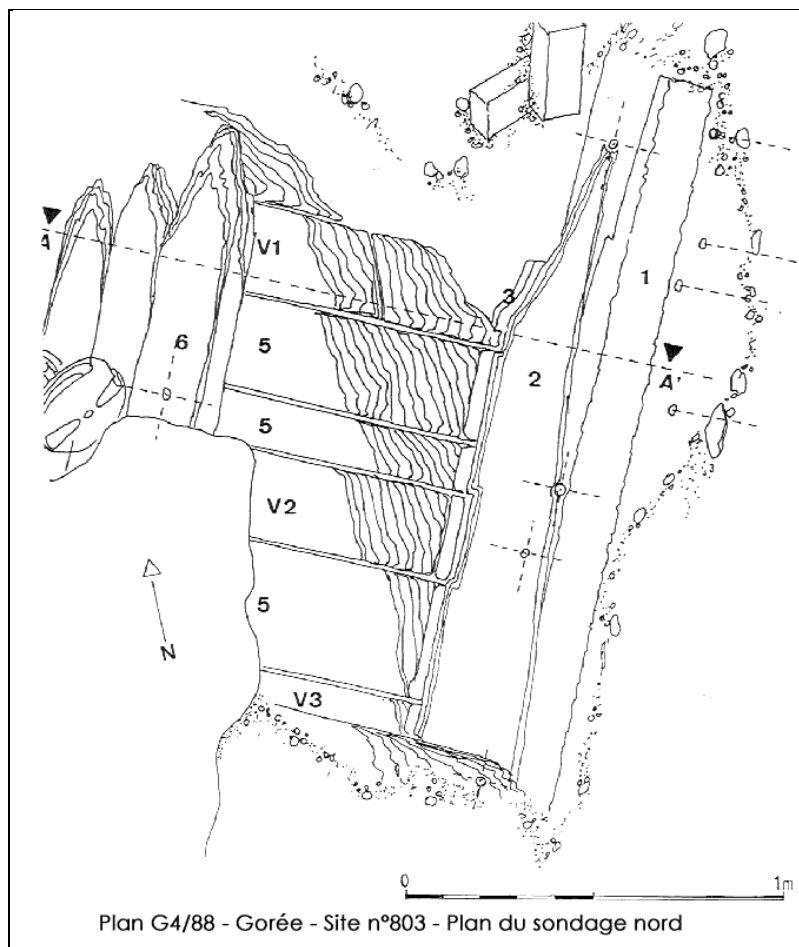
L'épave gît sur un fond de sable par 15 mètres de profondeur.

Les vestiges apparents sont répartis suivant une orientation générale nord-sud. En allant du nord vers le sud, sur une longueur totale d'environ 18 mètres, on observe successivement : deux grandes feuilles de plomb déployées d'une épaisseur d'environ 2 mm (1), une série de saumons en forme de parallélépipèdes de 95 x 17 x 17 cm, concrétion comprise (2), et une douzaine de saumons de fer de section carrée de 55 x 55 x 10 cm (3), une pièce d'artillerie dont la bouche orientée vers le nord, est invisible et prise dans une masse de concrétion (le diamètre de la culasse est d'environ 45 cm (4), un petit canon de fer de 95 cm de long (5), une série de gueuses de fer des deux types précédents.



Un certain nombre de pierres de lest et de briques éparses autour du site et un entonnoir creusé au centre de la partie nord, témoignent de fouilles clandestines hâtives et non organisées qui en première analyse paraissent très nuisibles à la cohérence du site. Sans doute dégagés au cours de ces tentatives, des éléments de charpente sont apparents. Ces charpentes comportent une virure de bordé de 5 cm d'épaisseur visible sur une longueur de 1,1 m, soutenue par trois membrures d'environ 14 x 7 cm de section.

Sondage nord.

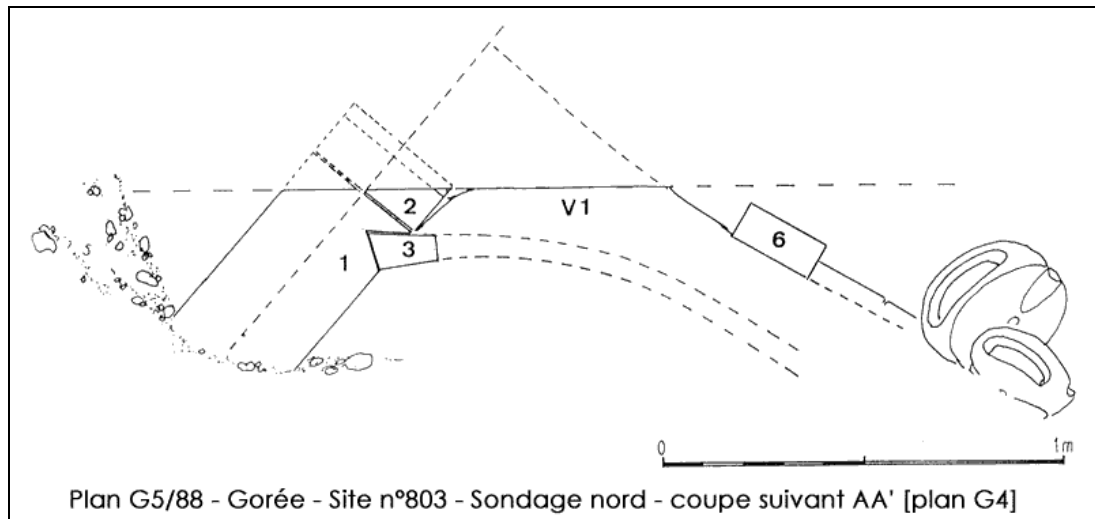


Après l'établissement du plan du site, un sondage a été entrepris à la périphérie. Effectué au nord du site, dans l'axe longitudinal du groupe de gueuses de lest principal, ce sondage fut particulièrement heureux, puisqu'il nous a permis de dégager l'extrémité de la quille du bâtiment, nous permettant de déterminer l'orientation exacte et la position dans l'espace de l'épave mais aussi d'étudier la structure des fonds du navire. Ont été observés : la quille (1), la contre quille (2), le galbord (3), trois varangues (V1, V2, V3), une série de demi-couples (5), une serre (6).

L'épave est orientée au 030, sans que l'on puisse déterminer avec certitude la direction de l'avant. Le bâtiment est incliné de 50 degrés vers l'ouest. La quille s'enfonce très légèrement vers le sud avec une pente de 1 à 2 cm par mètres.

Etude des structures

Les structures qui apparaissent dans le champ du sondage sont très dégradées : inclinées de 50 degrés vers l'ouest elles sont en outre arasées suivant un plan grossièrement horizontal. L'aire très réduite du sondage (1,5 m x 1,5 m) ne permet pas de situer avec précision les éléments observés par rapport à l'ensemble de la structure. Les observations et les mesures effectuées devront être réexaminées lorsque l'ensemble de la carène sera accessible. Les données recueillies sont cependant suffisantes pour permettre de déterminer l'origine du bâtiment.



Les structures axiales

On se trouve en présence d'un système comportant quille et contre-quille et sans doute une fausse quille bien que celle-ci n'ait pu être observée en raison de la couche de brai qui recouvre la base de la quille. La quille mesure 30 à 32 cm de large, elle comporte une râblure classique de forme triangulaire taillée à sa partie supérieure, sa hauteur n'a pas été observée. L'angle formé par le dos de la quille et le plan supérieur de la râblure est très précisément de 30 degrés. La râblure forme un triangle de 11 cm de côté à sa partie supérieure et de 9 cm à sa partie inférieure. La contre-quille mesure 32 cm de large et 14 cm de hauteur. Elle est entaillée à sa partie supérieure par des encoches de 22 à 23 cm de long et 3 à 4 cm de profondeur qui servent de logement aux pieds des varangues. L'écartement des ces encoches est de 40 à 42 cm.

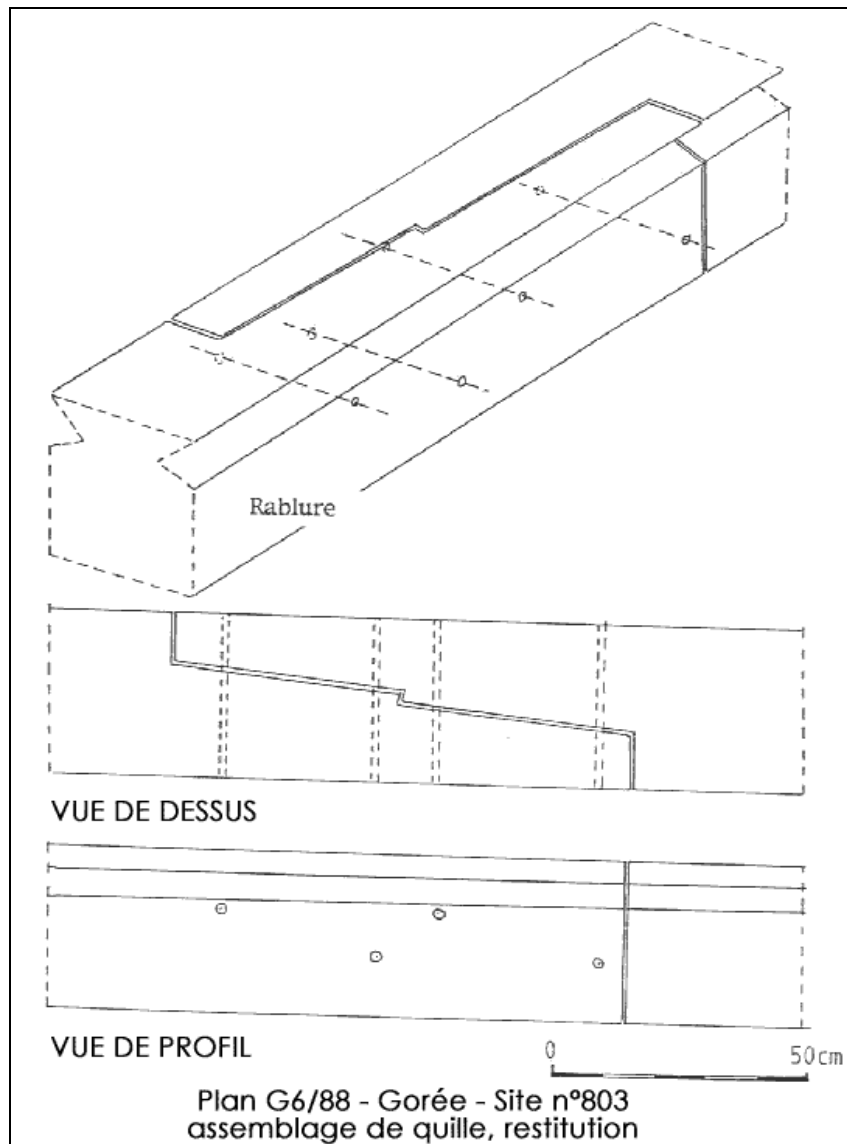
Une série de broches de fer verticales d'environ 3 cm de diamètre assurent l'assemblage entre le système quille, contre-quille et les varangues. Ces mêmes broches assuraient aussi très probablement la fixation de la carlingue, bien qu'aucun vestige de cette dernière n'ait subsisté dans le secteur étudié. Deux autres broches de fer de 4 cm de diamètre, distantes de 94 cm, enfoncées perpendiculairement au plan supérieur de la quille, ne correspondent pas au système de fixation précédent. Leur fonction exacte n'est pas connue à ce stade de nos observations.

Par chance, l'assemblage de deux tronçons de la quille se trouve dans le champ du sondage.

Il s'agit d'un assemblage à adent de 92 cm de long dont les plans de contact sont verticaux. Les extrémités des tronçons de l'assemblage mesurent 10 à 11 cm de large soit le tiers de la largeur de la quille. L'adent mesure 2 cm de large.

L'assemblage est bloqué par quatre broches de fer latérales horizontales, deux d'entre elles se trouvent de part et d'autre du plan de l'adent, à une dizaine de centimètres et les deux autres à dix centimètres de l'extrémité des branches de l'adent.

Le type d'assemblage de quille observé peut être rattaché avec une quasi certitude à une tradition de construction navale anglaise même s'il est attesté dans un document portugais de la fin du XVI^{ème} siècle (J. da Gama Pimental Barata, 1965). A titre de comparaison les assemblages de quille réalisés dans les chantiers français



présentent toujours un plan de contact horizontal. L'hypothèse anglaise est renforcée par les dimensions et les proportions observées. Une longueur de 92 cm comme une largeur (et probablement une hauteur) de 31 cm environ nous orientent en effet vers des valeurs de 3 et 1 pied anglais (91,44 cm et 30,48 cm).

Les caractéristiques observées concordent avec les données de la construction navale anglaise. En effet au XVIII^{ème} siècle (après 1730) le rapport de la longueur de l'assemblage de la quille à la hauteur est d'environ trois, mais plus précisément donné par la formule : Longueur de l'assemblage = (hauteur de la quille x b) / 12, où b est un coefficient variant avec le tonnage du bâtiment. Ici le rapport est de 3 ce qui donne au coefficient b la valeur de 4 (Goodwin, 1987, p.7). Cette valeur correspond à un petit bâtiment du type corvette.

Ces proportions permettent d'évaluer les caractéristiques approchées du bâtiment :

- Déplacement d'environ 200 tonnes
- Longueur hors-tout de 20 à 25 mètres
- Largeur au maître bau de 6 à 7 mètres.

Structures transversales

La membrure est formée d'une alternance de varangues et de demi-couples constituant un remplissage continu au niveau de la quille.

Les varangues mesurent de 23 à 24 cm de large et sont traversées par une broche verticale. Le pied de la varangue (V1) à une hauteur restituée de 40 cm et comporte un talonnier.

Les demi-couples occupent l'intervalle laissé entre les varangues soit environ une quarantaine de centimètres.

Ce type d'organisation de la membrure, alternance de varangue et de demi-couples, est habituellement utilisé entre la moitié du XVII^{ème} siècle et le début du XVIII^{ème} siècle. Il faut noter que la largeur des varangues nous apporte un nouvel indice d'une construction anglaise dont la règle dit que pour une corvette (sloop), la largeur des varangues est égale à la hauteur de la quille x 0,786 soit $31 \times 0,786 = 24,3$ cm (Goodwin, 1987, p.22).

Sondage ouest

Ce sondage très rapide avait pour but de vérifier l'orientation générale de l'épave déduite du sondage Nord. Effectué à une distance de 3,25 m de l'axe supposé de la quille, il a permis d'atteindre la partie interne de la coque (vaigrage) à 60 cm sous la surface du sédiment, nous permettant de confirmer l'axe observé dans le sondage nord. On peut estimer que la coque est conservée à l'ouest de la quille sur une distance d'environ 5 à 6 mètres.

Mobilier archéologique

La liste complète des objets mis au jour figure en annexes 1 et 2, l'ensemble de ces objets a été remis au Musée de Gorée.

Pièces de gréement

Deux poulies et deux éléments de poulie ont été mis au jour dans la partie ouest de sondage nord : une joue et un réa. Le tableau ci-dessous en donne les dimensions principales.

N° inv.	Longueur	Largeur	Epaisseur	Diam. réa	Epais. réa
77	27,5 cm	25 cm	13,6 cm	16,5 cm	3,2 cm
80	23 cm	20cm	8,6 cm	13 cm	2,5 cm
83				18,8 cm	3,8 cm
84	27 cm	20,5 cm (?)			

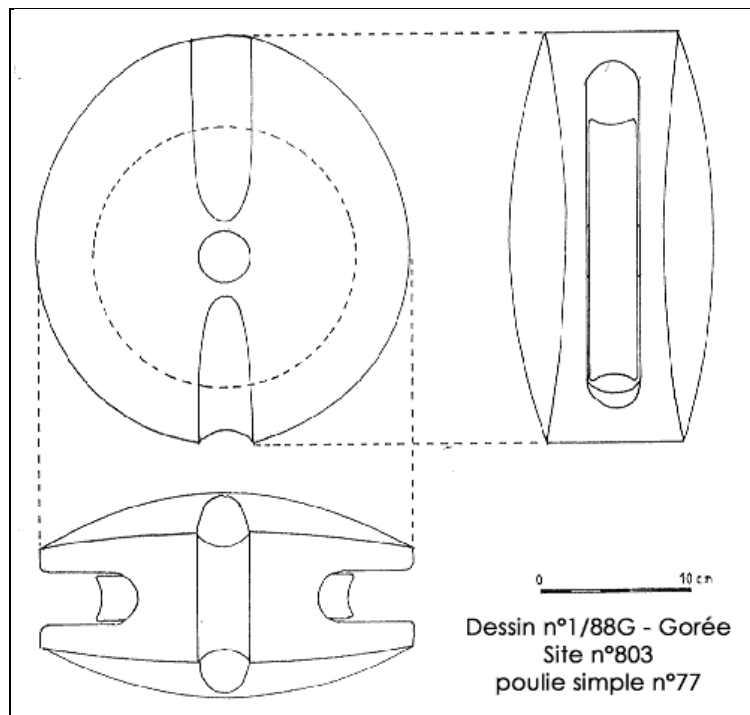
La poulie n°77 (dessin 1/98G).

Cette poulie est la mieux conservée, il s'agit d'une poulie simple monobloc avec une engoujure destinée au passage de l'estrope. Le rapport de la longueur à la largeur est de 11/10. La largeur du réa donne à 10% près, le diamètre du cordage utilisé, soit environ 3 cm. La joue de la poulie n°84 est très dégradée et pourrait être associée au réa n°83.

Balles de plomb

Les deux balles de plomb découvertes ont un diamètre de 17 mm. Nous disposons de deux références archéologiques concernant des balles de 17 mm de diamètre. L'épave du *Kennemerland*, vaisseau de la Compagnie des Indes Hollandaise, naufragé en 1664 aux Shetlands a livré 3000 balles de ce calibre (R.

Price, 1974). L'épave du navire anglais *Sea Venture*, naufragé aux Bermudes en 1609 à également livré 1527 balles de 17 mm parmi des balles de 15 et 19 mm (A.J. Wingood, 1982).



Tuiles

Ces tuiles plates rectangulaires, légèrement bombées, ont été fabriquées à la main. Leurs dimensions sont les suivantes : longueur = 24,5 cm, largeur = 15 cm, épaisseur = 1,3 cm. Deux trous percés à une extrémité sont destinés au clouage. Ces tuiles sont utilisées sur les toits à grande pente des pays à très forte pluviométrie. Une ordonnance de Edouard IV a fixé les dimensions de tuiles plates à 10 pouces et demi de long (26,7 cm) et 21,5 cm de large. Notre module est plus petit et correspond à un type dit "petit moule" dont les dimensions sont les suivantes : longueur = 20 à 27 cm et largeur = 13 à 18 cm.

Céramiques

Il faut ajouter au fragment mis au jour (n°65), une « olive jar » complète, prélevée sur le site avant notre intervention et que j'ai eu l'occasion d'examiner. Ces récipients d'usage courant ont été utilisés d'une manière continue de la fin du XVI^{ème} siècle au XIX^{ème} siècle sans qu'à ce jour on soit capable de les dater. Nous disposons de très nombreuses références archéologiques : *Trinidad Valencera* - Espagne - 1588 (Stenuit, 1988), *San Antonio de Tanna* - Portugal - 1617 (C.M. Piercy, 1977), Molasses reef wreck - Espagne - XVI^{ème} (D. Keith, 1984). Le fragment n°65, ne correspond pas au module d'une « olive jar » mais est constitué d'une pâte fine dure très proche de celles de ces dernières.

Lest de fer

En général un lestage à l'aide de saumons de fer indique un navire de guerre, les bâtiments de commerce étant le plus souvent lestés à l'aide de galets de rivière. Les dimensions des lests de fer observés sur le site ne sont pas courantes, les saumons pèsent en général de 25 à 50 kg pour en faciliter la manutention. Les

dimensions mesurées sur le fond comprennent l'épaisseur de la concrétion qui est évaluée à environ 1 cm. Les dimensions réelles estimées sont donc les suivantes :

- 1 - 93 x 15 x 15 cm soit un poids d'environ 159 kg.
- 2 - 53 x 53 x 8 cm soit 157 kg.

Les deux types de gueuses pèsent donc le même poids.

Nous possédons pour la gueuse du type 1 une référence archéologique ainsi qu'une référence bibliographique qui établissent leur origine anglaise. Le 10 juin 1770, James Cook échoue *l'Endeavour* sur la Grande barrière d'Australie. Pour se déséchouer il fait jeter par dessus bord une ancre, un canon, et des gueuses de lest. Ces objets seront découverts et récupérés en 1971. Les gueuses de lest (ballast block) mesurent 92 x 15 x 15 cm et sont munies d'un trou à une extrémité (L.E. Samuel, 1980, p.352). Par ailleurs, Brian Lavery remarque : « Iron ballasts, sometimes known as "kentledge" came in the form of strips known as pigs. These varied in size, from 3 ft x 6 in x 6 in, to 1 ft x 4 in x 4 in, and in weight, from 320 to 56 lbs, but the largest of this size was by far the most common in the late eighteenth and early nineteenth centuries. » (B. Lavery, 1987, p.186).

Le type 1 correspond donc bien à un « iron pig » de 3 ft x 6 in x 6 in soit 91,4 cm x 15,2 cm x 15,2 cm et pesant 320 livres soit 145 kg.

Conclusion

L'origine anglaise de cette épave nous paraît bien établie, non seulement en ce qui concerne ses structures mais aussi son armement au sens général. Les dimensions de la quille nous permettent de penser qu'il s'agit d'un bâtiment d'environ 200 tonnes.

Deux hypothèses s'offrent à nous :

Il pourrait s'agir du *Pearl Prize*, un navire anglais (6th rate / 6ème rang) de 195 tonneaux pris en 1693 et coulé au large de Gorée le 17 mai 1694. Nous n'avons malheureusement peu d'informations sur ce bâtiment, nous ne savons pas en particulier s'il s'agit d'un bâtiment de construction anglaise où si comme sont nom l'indique, il s'agit d'une prise dont l'origine nous est inconnue.

L'autre hypothèse est celle du *Racehorse*, un sloop (corvette) construit en Angleterre en 1777, jaugeant 183 tonneaux, mesurant 68 pieds de longueur soit 20,72 m et 20,5 pieds de largeur soit 6,10 m. Pris aux anglais le 15 août 1778, il est rebaptisé *Sénégal*. Il sera repris aux français par le *H.M.S. Zephyr* le 2 novembre 1780 et brûlé accidentellement à Gorée le 22 novembre 1780. C'est pour cette dernière hypothèse que nous penchons, le naufrage ayant pu se produire entre mai 1779 et mars 1784, époque à laquelle l'île fut occupée par les anglais.

Une fouille complète de cette épave nous paraît souhaitable, elle devrait nous permettre d'élucider son rôle dans le processus de traite. S'agit-il d'un navire ayant participé à des voyages triangulaires ou d'un bâtiment de station assurant la police de la zone et le transport d'esclaves depuis les divers points de la côte vers Gorée? De ce point de vue il aurait été en lien direct avec les lieux de détention des esclaves de l'île et particulièrement la Maison des esclaves.²

² Depuis ces recherches effectuées en 1988, de nouvelles données historiques confirment l'identification du *Racehorse* / *Sénégal* (voir Annexe 3)

5.2 - Expertise de l'épave n°807

Découverte

L'existence de cette épave nous avait été révélée par le directeur de la société de travaux sous-marins TTSM³, sans toutefois nous en donner la position exacte. L'épave a été découverte le 2 décembre, au cours d'une recherche le long du littoral nord-ouest de l'île, par une équipe de six plongeurs progressant en ligne de front, du nord au sud, au pied des éboulis des roches littorales, par fond de 9 mètres.

Exécution de l'expertise

L'expertise de l'épave a porté au préalable sur l'examen des divers objets récupérés antérieurement par la société TTSM de Dakar et sur l'étude du site. Le travail exécuté au cours de 22 plongées, a comporté :

- le repérage des amers permettant de localiser le site.
- l'établissement d'un plan général du site,
- la mise au jour de quelques objets afin de préciser la datation et l'origine de l'épave.

Description du site.

Le site se trouve à environ 80 mètres du rivage nord-ouest de l'île, à la position géographique :

L = 14°40',2 Nord

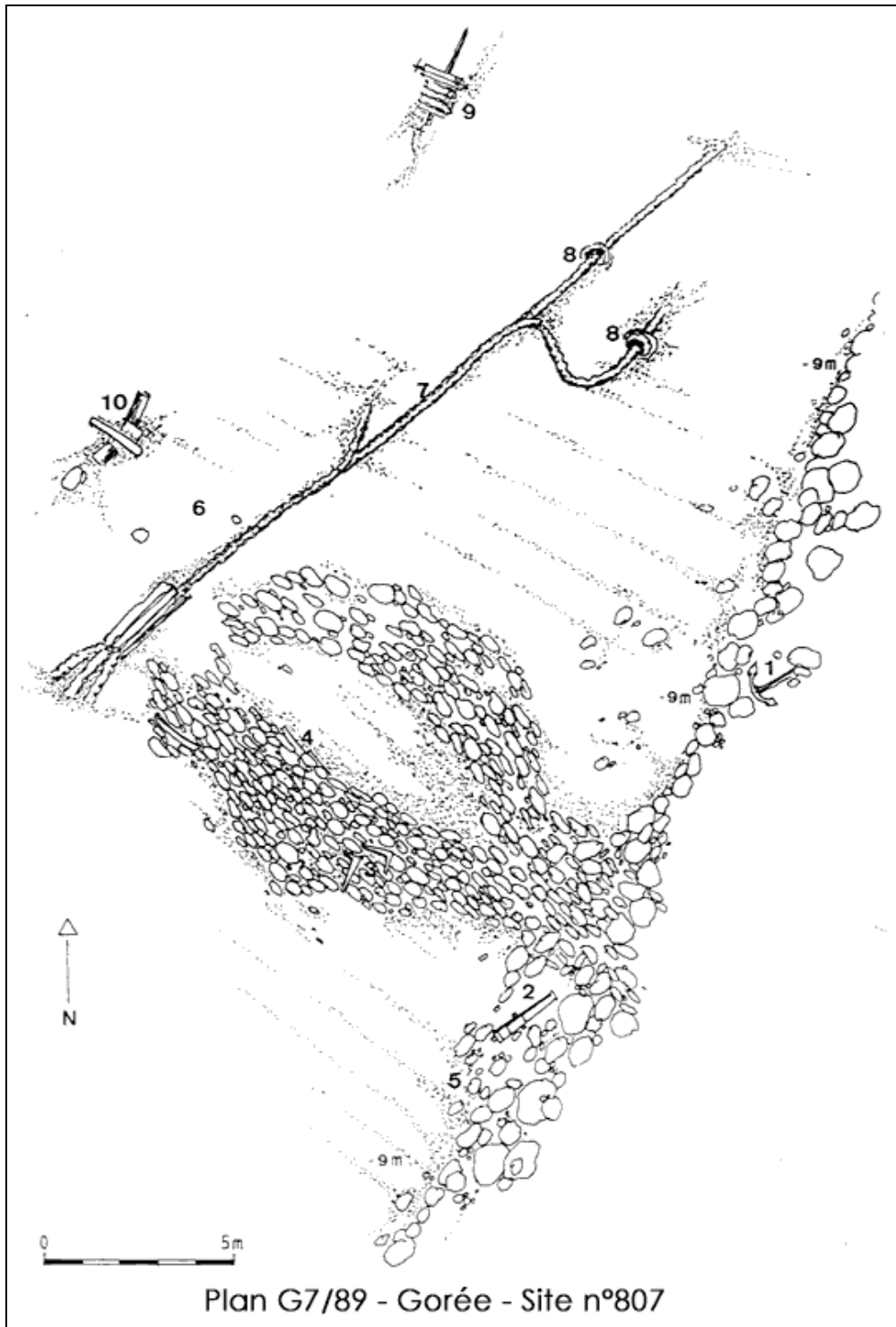
G = 17°24',1 Ouest

L'épave se trouve entre 8 et 10 mètres de profondeur par fond de sable en bordure des éboulis rocheux du littoral. Le talus de roches basaltiques qui entoure l'île est orienté à cet endroit au 025/205. Dans le sable, presque perpendiculairement à ce dernier, un amas de pierre couvre une zone de 15 mètres de long et de 8 mètres de large laissant un petit espace de sable en son centre. Cet amas de pierre peut être interprété comme le lest d'un navire naufragé. Il est cependant difficile de distinguer jusqu'à quelle hauteur ce lest remonte sur le talus littoral. Une ancre (1) et un canon (2) se trouvent au pied du talus de part et d'autre de l'amas de lest. Au dessus du lest on peut observer deux courbes de bau en fer couvertes de concrétion calcaire (3). Le lest (4) recouvre une charpente en bois et des débris de plaques de doublage en cuivre. Dans la zone sableuse ainsi qu'au point 5 on trouve de nombreux débris de bouteilles en verre.

A l'ouest du site se trouve une masse métallique allongée que nous n'avons pas réussi à identifier, elle recouvre deux chaînes d'ancre concrétionnées qui s'étendent vers le nord-est (7). L'extrémité de ces deux chaînes passe dans un cylindre de fer que nous interprétons comme les écubiers (8). Plus à l'extérieur se trouve une masse métallique identifiée comme un treuil horizontal (9). Plusieurs cylindres métalliques, dont un cylindre de plomb, se trouvent au point 10. Un réa de poulie (n°85) a été trouvé au point 6.

Le site est par ailleurs parsemé d'objets qui ne sont pas contemporains du naufrage : il s'agit soit de débris rejetés à la mer depuis l'île, soit de rejets à la mer provenant de navire modernes.

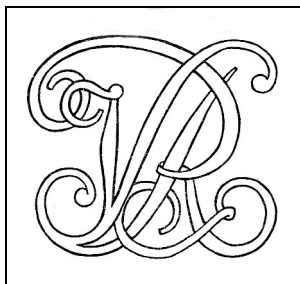
³ « Tous Travaux Sous-Marins » Entreprise implantée depuis 1965 à Dakar, Route de L'Embarcadère de Gorée, dirigée à l'époque par Mr. Gérard Merdjanopoulos.



Mobilier archéologique

Les objets proviennent soit des prélèvements effectués avant notre venue par la société TTSM soit des prélèvements effectués au cours du sondage. Les objets se trouvant à terre, que nous avons pu observer brièvement, sans pouvoir en faire ni photographies, ni mesures sont pour l'essentiel des pièces de gréement : poulie violon, poulies doubles, poulies simples, réas au nombre d'une vingtaine. Un canon a été tiré du site, mais faute de traitement il est irrémédiablement dégradé. Il pourrait s'agir d'un canon de 4 livres. Le renfort de culasse de ce canon portait à l'origine une marque, sans doute un monogramme formé d'un R et d'un S cursifs

enlacés qui nous a été dessiné par le directeur de TTSM. Ce type d'inscription figure en général sur la culasse des canons anglais. Malgré le peu de fiabilité d'une telle restitution, il pourrait s'agir du monogramme de la reine Victoria qui régna de 1837 à 1901 (voir ci-dessous et dessin n°/89G).



Monogramme de la reine Victoria en 1873

Une pièce de monnaie concrétionnée nous a été remise, après consolidation de la concrétion, nous avons réussi à séparer les deux parties du moule ainsi formé. Nous avons pu identifier une pièce française en argent de deux francs à l'effigie de Napoléon III, datée de 1869, dite Napoléon lauré (voir dessin n°/89G).

Le mobilier observé sur le site comporte une ancre sans jas dont la verge mesure 2,6 m de long et un canon qui paraît semblable à celui observé à terre, il porte de nombreuses traces de coups, sans doute destinés à faire sauter la gangue de concrétion. Solidement soudé à la roche, il n'a pas pu être déplacé.

Les objets mis au jour, dont la liste figure en annexe 2, peuvent être répartis en trois catégories :

- des restes de bouteilles, dont plusieurs goulots encore garnis de bouchons de liège et une capsule d'étain frappée d'une grappe de raisins. Une capsule semblable, mieux conservée, a été trouvée au cours de la fouille de l'épave du trois-mâts barque français *Jeanne-Elisabeth*, coulé le 29 février 1872 dans le détroit de Gaspar (Indonésie). La *Jeanne-Elisabeth* allait de Bordeaux à Saïgon avec une cargaison de vins et spiritueux. La capsule était estampée au nom de la société de négoce Brandeburg Frères active à Bordeaux dans les années 1870⁴. Tout en restant conscient que la présence d'une grappe de raisin sur une capsule de bouteille de vin est probablement courante, la datation est cohérente avec celle de la pièce de monnaie.



Capsule de bouteille trouvée sur la *Marie-Thérèse*

⁴ Jay, Evelyne (Coord.), 1872 – *L'épave du Marie-Thérèse – Le temps ressuscité*, Lausanne, 1992.p.34.



FRAGMENTS DE
PIÈCE DE 2 F
(NAPOLEON LAURÉ)

MONOGRAMME
GRAVÉ SUR
LE CANON



CAPSULE

CAPSULE

Dessin n° 6/89G - Gorée - Site n°807



N° 34



N° 50



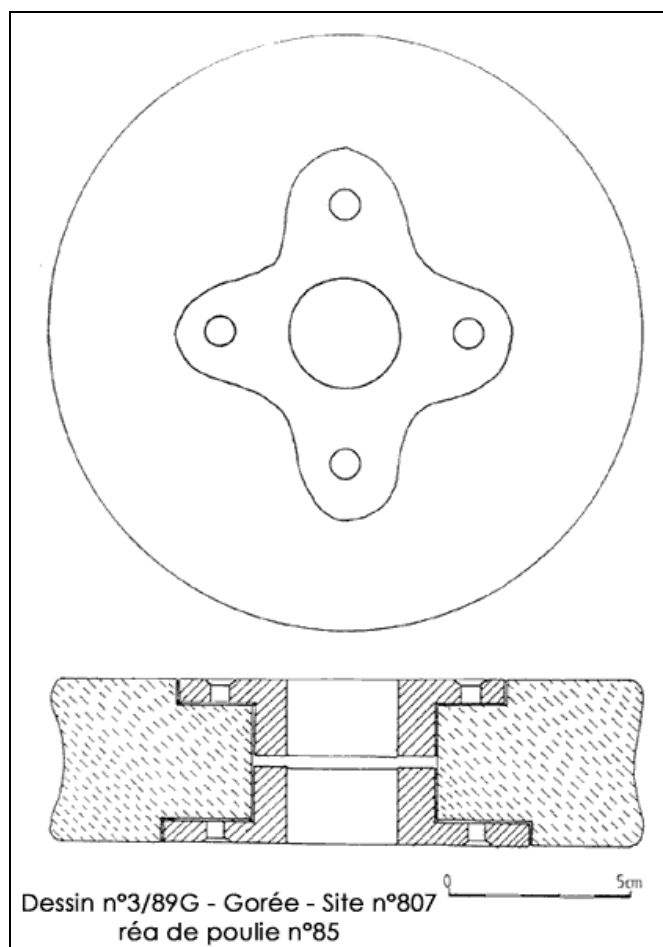
N° 70



N° 48

Dessin n°7/89G - Gorée - Site n°807
goulots de bouteille

- des clous de cuivre que l'on peut associer aux fragments de feuilles de doublage du même métal. Les clous les plus longs mesurent 18 cm de long,
- des éléments de gréement.



Interprétation

Il s'agit d'un navire à voile ayant une coque de bois doublée de cuivre. La longueur moyenne des clous de cuivre est comprise entre 16 et 18 cm ce qui permet d'évaluer l'épaisseur de la coque dans les œuvres vives à environ 9 cm. On peut donc évaluer le tonnage du navire à environ 6 à 700 tonnes. Le poids de l'ancre, évalué à 1500 kg, est cohérent avec un tel tonnage.

La cargaison malgré le petit nombre d'éléments recueillis pourrait être en partie composée de vin de Bordeaux. Les bouteilles observées sont du type champenoise (n°74) ou bordelaise (n°48). Deux diamètres différents ont été relevés : 7 et 8,7 cm. La capsule d'étain renforce cette hypothèse.

La pièce de monnaie frappée en 1869, la capsule d'étain et le monogramme du canon qui pourrait être celui de la reine Victoria, sont des indices qui plaident pour un naufrage s'étant produit dans le dernier quart du XIX^{ème} siècle. Les armateurs au commerce français se fournissant souvent en pièce d'artillerie auprès des fonderies anglaises, nous penchons plutôt pour un navire français (venant de Bordeaux ?) dont les conditions du naufrage ne sont pas encore élucidées.

6 - Conclusion générale

Le bilan de ces deux courtes campagnes est éloquent. Alors qu'aucun vestige sous-marin n'était officiellement connu et alors que notre projet avait rencontré au départ un certain scepticisme de la part des plongeurs ayant fréquenté les fonds marins de la région, les hypothèses avancées par le professeur Théodore Monod se sont révélées exactes. Il est à présent certain que les mouillages de l'île recèlent un nombre important d'objets qui témoignent de son passé maritime et que plusieurs épaves se trouvent sur le littoral de l'île. L'épave n°803 nous a paru particulièrement intéressante, et à notre demande le Ministre de la Culture nous a accordé une autorisation de fouille, mais faute de moyens financiers nous n'avons pas encore pu mener à bien ce travail.

D'une manière plus générale, nos recherches d'archives ont montré que l'ensemble des côtes du Sénégal recèle un nombre important d'épaves, ce qui milite pour la mise sur pied d'un programme de recherche archéologique sous-marine.

Annexe 1

Liste des objets trouvés dans le sondage n°801

n°1 - Trois fragments de poteries africaines.

n°2 - Fragment d'écuelle provençale, diamètre 188 m m.



n°3 - Cuiller en étain, longueur 208 mm.



n°4 - Tesson de grès.

n°5 - Goulot de bouteille, soufflée moulée, couleur verte.

n°6 - Deux tessons de bouteille soufflée, couleur vert-jaune, fond plat, diamètre 80 mm.

n°7 - Deux fragments de bouteille soufflée, couleur vert-jaune, fond plat, diamètre 170 mm.

n°8 - Goulot de bouteille, couleur verte avec un petit ergot latéral.

n°9 - Fragment de bouteille en verre noir (corps près du cul), diamètre 80 mm, épaisseur 8 à 10 mm.

n°10 - Fragment de verre plat provenant d'une bouteille, épaisseur 3 mm.

n°11 - Fragment de bouteille en verre « noir », diamètre du cul 95 mm, épaisseur 9 mm.

n°12 - Fragment de bouteille carrée à fond légèrement rentrant, en verre soufflé vert jaune, 61 x 63 mm.

n°13 - Tesson de jarre à olive ibérique, pâte grise, engobe jaune pâle lissée à la main à l'intérieur –



n°14 - Cul de bouteille carrée, fond légèrement rentrant en verre soufflé « noir », 56 x 56 mm.

n°15 - Tesson de bouteille en verre soufflé de couleur verte, diamètre 44 mm, épaisseur 5 mm.

n°16 - Goulot de bouteille en verre soufflé très dégradé.

n°17 - Petite serrure en cuivre.

n°18 - Fragment de poterie en grès.

n°19 - Fragment d'assiette blanche en faïence.

n°20 - Fragment de grès, pâte fine brun rose, vernis externe brun rouge, paroi droite épaisseur 12 mm, diamètre 290 mm.

n°21 - Tesson de céramique africaine fabriquée à la main, pâte marron, dégraissant de coquillage brisé, décor à la corde –



n°22 - Tesson identique au n°21.

n°23 - Tesson de céramique tournée à pâte noire très dure.

n°24 - Tesson de céramique à pâte tendre.

n°25 - Tesson de céramique tournée à pâte noire très dure.

n°26 - Tesson de grès tourné au tour à pâte grise très dure.

Annexe 2

Liste des objets trouvés sur l'épave n°803

n°41 - Cheville de bois. Diamètre 24 à 27 mm, longueur 170 mm.

n°44 - Divers os d'animaux.

n°46 - Cul de bouteille en verre noir.

n°47 - Pommeau d'épée.

n°53 - Plaque de plomb enroulée. Longueur 75 mm, largeur 30 mm.

n°60 - Fragment de tuile plate.

n°61 - Tuile plate comportant deux trous de clouage. Longueur 250 mm, largeur 150 mm, épaisseur 13 mm –



n°62 - Anse de chaudron en cuivre rouge.

n°63 - Tuile plate de même modèle que le n°61.

n°64 - Fragment de cordage.

n°65 - Fragment de céramique.

n°66 - Brique. Longueur 177 mm, largeur 110 mm, épaisseur 50 mm.

n°67 - Balles de plomb (2). Diamètre 17 mm.

n°69 - Fragment de jarre.

n°77 - Poulie simple. Hauteur 275 mm, largeur 250 mm.

n°80 - Poulie simple, dégradée. Hauteur 230 mm, largeur 200 mm.

n°83 - Réa de poulie. Diamètre 188 mm, épaisseur 38 mm.

Annexe 3

Nouvelles données historiques concernant la corvette *Sénégal*

Un article publié dans *The London Gazette* le 10 mars 1781 (n°12169, p.2) apporte de nombreux détails sur ce navire et sur sa fin devant Gorée. En voici la traduction :

« Admiralty Office, 13 mars 1781.

Extrait d'une lettre du Lieutenant Inglis, commandant His Majesty's Sloop *Zephyr*, à Mr. Stephens, datée du 11 mars 1781 à Spithead.

« J'ai le plaisir d'informer vos Seigneuries que le HM sloop *Zephyr*, placé sous mon commandement est arrivé à Spithead venant de la côte d'Afrique après une traversée de 57 jours.

J'ai de plus l'honneur d'informer vos Seigneuries, que le 31 octobre dernier, étant juste de retour à Gorée après une croisière, je fus averti par le Gouverneur Wall qu'une frégate française de 24 canons se trouvait dans la rivière Gambie et y avait pris deux transports et deux sloops qui faisait provision d'eau et de bois pour la garnison de Gorée. Je mis immédiatement à la voile en compagnie du corsaire *Polly* armé de 16 canons courts de 4 livres avec 30 hommes d'équipage, placé sous mon commandement sur les conseils du Gouverneur Wall.

Le 2 novembre à 11 h A.M., me trouvant à l'entrée de la rivière, je vis quatre voiles au mouillage sous la pointe Barra. Nous avons reconnus l'un des transports, deux sloops et une frégate française. Le transport armé de 16 canons était comme je l'ai appris manœuvré par des français et des nègres venant d'Albreda sur la rive de la Gambie. A Midi, le transport et les deux sloops furent incendiés, l'autre transport ayant été brûlé la veille. A 1 h P.M. le navire ennemi ayant appareillé et le *Zephyr* se trouvant à une portée de pistolet de lui, un chaud combat s'ensuivit, qui dura jusqu'à 4 h P.M., lorsque qu'en chassant le *Zephyr* et l'ennemi s'échouèrent (très près de basse mer), aussi près l'un de l'autre qu'au paravent, ce qui eut pour conséquence une reprise d'un combat qui redoubla de violence, ressemblant dorénavant plus à un combat de batteries terrestres qu'à un combat naval. Pendant la plus grande partie du combat le corsaire resta mouillé trois quart de mille sur mon arrière, mais néanmoins un feu continuel fut poursuivi par le *Zephyr* et l'ennemi jusqu'à 6 h., lorsque l'ennemi amena ses couleurs avec une perte de 12 tués et 28 blessés, le *Zephyr* ayant 2 tués et 4 blessés, son beaupré, son grand-hunier, sa grande vergue détruits, sa coque, ses mâts, ses vergues, ses voiles et son gréement très endommagés, de telle manière que nous arrivâmes avec beaucoup de difficultés à Gorée à minuit. Pendant toute la durée de l'action, le *Zephyr* s'est trouvé sous la menace extrême de radeau incendiaires, à la fois sous la proue et sous la poupe. Mais heureusement ces intentions de l'ennemi avortèrent.

Après avoir abordé l'ennemi, nous sûmes qu'il s'agissait du *Sénégal* (commandé par le Lieutenant Allery) un navire du Roi de France armé de 18 canons de 6 livres et ayant un équipage de 126 hommes, mais équipé de 22 en raison des canons qu'il transportait. Il était nommé auparavant *Racehorse* commandé par Lord Mulgrave et récemment le HMS *Senegal*. Comme sa prise avait représenté un grand préjudice pour les sujets de sa Majesté commerçant le long de la côte africaine, sa reprise m'a donné le plus grand plaisir et la plus grande satisfaction.

A notre arrivée le 12 novembre à Gorée venant de Gambie, le gouverneur Wall m'informa de la présence de deux bâtiments au large de la barre du Sénégal, chargeant de la gomme arabique. Prêt à agir à l'annonce de cette information, bien qu'éreintés et bien que la condamnation et le jugement de prise du *Sénégal* soit encore en suspend, nous acceptâmes allègrement d'entamer la poursuite au-devant d'un succès apparent. Mais le vent de NE étant contraire, et le *Zephyr* se trouvant dans une grande infirmité, après avoir battu la mer pendant cinq jours, le navire fut obligé de retourner à Gorée, dans le but de nous réparer et de tenter une seconde fois l'expédition.

A notre retour la condamnation du Sénégal étant effective et le juge ayant demandé son inventaire, des officiers et des hommes du *Zephyr* furent envoyés à bord dans ce but ainsi que pour faire les réparations nécessaires à la réalisation de l'expédition évoquée ci-dessus. Mais hélas pour une cause inconnue, le 22 novembre il sauta malheureusement, avec la perte du Lieutenant Georges Crofts et de 22 autres officiers et marins, indiqués dans la liste ci-dessous.

Je me flatte que vos Seigneuries montreront toute l'indulgence nécessaire à ces officiers et marins amis qui noblement et avec courage m'aidèrent dans le dernier combat et malheureusement furent victime de l'accident ci-dessus.

Liste des officiers et marins appartenant au HMS *Zephyr*, qui furent tués dans l'explosion de la frégate du roi de France Sénégal, commandant Lieutenant Allery, le 22 Novembre 1780.

Georges Crofts, Lieutenant	Georges Williams, matelot
Francis Fyffe, Maître	John Oakes, matelot
Lauder Rutherford, matelot	Cabel Cornwall, matelot
Tho. Harris, maître de manœuvre	And. Buchanan, matelot
Wm. Tramplett, Canonnier	Wm. Foryth, Serviteur du cap.
Tho. Nesbitt, aumonier	John Lawlers, matelot
Ja. Croker, Maître	Tho. Smith, matelot
Ja. Parminter, Voilier	Wm. Baker, matelot
P. M'Kewen, Second canonier	Tho. Cross, matelot
Henry Clark, matelot	Jo. Hall, matelot
Mark Short, matelot	Tho. O'Hara, matelot
Henry Fudge, matelot »	

Informations complémentaires concernant ce navire.

Corvette construite dans le chantier de Rotherhithe (Grande-Bretagne), commencée en mai 1760, mise à flot le 24 décembre 1760

Caractéristiques : 183 t., longueur : 29,6 m, largeur : 7,9 m, tirant d'eau : 3,6 m.

Armée de 16 à 18 canons.

Acheté par la Royal Navy en 1777 et baptisée *Racehorse*.

Le *Racehorse* capture le sloop américain *Guest*, 12 canons, 16 pierriers, équipage de 90 à 100 hommes, Commander Edward McKaller, le 15 Octobre 1777 au large de Montego Bay⁵

Rebaptisé *Senegal* il est capturé par l'*Hector* (74 canons) au large de Sandy Hook (Amérique) le 15/8/1778

⁵<http://www.awiatsea.com/Privateers/G/Guest%20Continental%20Sloop%20%5BMcKaller%5D.html>

Garde le nom de *Sénégal*.

Passé sous le commandement du LV de Cambis est renvoyé par l'Amiral d'Estaing de Martinique à Brest pour porter des dépêches le 7 / 1 /1779.

Le combat du HMS *Zephir* et du *Senegal* est illustré par un une peinture de Thomas Luny (1759 – 1837) :



“HMS *Zephir* engaging the French frigate *Senegal* on the river Gambia” (T. Luny)

Annexe 4

Bibliographie

da Gama Pimental Barata - J., *O livro primeiro da architectura naval de J. Baptista Lavahna*, Lisbonne, 1965.

Goodwin, P. - *The Construction and Fitting of English Man of War, 1600-1815*, London, 1987.

Guérout, Max - *Prospections Archéologiques Sous-marines aux abords de l'île de Gorée (Sénégal)*, in *West African Journal of Archaeology, Special Edition on Archaeology and Slavery in Africa and the Diaspora*, 26 (2), 1996. p. 99-121

Jay, Evelyne (Coord.) - *1872 – L'épave du Marie-Thérèse – Le temps ressuscité*, Lausanne, 1992.

Keith, D. - *The Molasses reef wreck*, in *International Journal of Nautical Archaeology*, 13.1 : 43-63, 1984.

Piercy, C.M. - *Mombasa wreck excavation, preliminary report, 1977*, in *International Journal of Nautical Archaeology*, 6.4 : 331-347, 1977.

Price, R., et Muckelroy, K. - *The second season of work on the Kennemerland site, 1973, an interim report*, in *International Journal of Nautical Archaeology*, 3, 257-268, 1974.

Samuel, L.E. - *The Metallography of Cast Iron Relics from the Bark Endeavour*, in *Metallography*, 13 : 345-355, 1980.

Stenuit, R. - *Trésors de l'Armada*, in *Catalogue de l'exposition de Bruxelles*, 1988.

Wingood, A. J. - *The wreck of the Sea venture*, in *International Journal of Nautical Archaeology*, 11.4 : 333-347, 1982.