



HAL
open science

Evolution de la parenté au Ladakh

Patrick G. N. Kaplanian, Évolution De, La Parenté, Au Ladakh

► **To cite this version:**

Patrick G. N. Kaplanian, Évolution De, La Parenté, Au Ladakh. Evolution de la parenté au Ladakh. 18th Conference of the International Association for Ladakh Studies (IALS)/18ème colloque de l'IALS (Internal Association for Ladakh Studies, Université de Poznan, May 2017, Poznan, Pologne. hal-01625591

HAL Id: hal-01625591

<https://hal.science/hal-01625591>

Submitted on 27 Oct 2017

HAL is a multi-disciplinary open access archive for the deposit and dissemination of scientific research documents, whether they are published or not. The documents may come from teaching and research institutions in France or abroad, or from public or private research centers.

L'archive ouverte pluridisciplinaire **HAL**, est destinée au dépôt et à la diffusion de documents scientifiques de niveau recherche, publiés ou non, émanant des établissements d'enseignement et de recherche français ou étrangers, des laboratoires publics ou privés.

Patrick Kaplanian

ÉVOLUTION DE LA PARENTÉ AU LADAKH

En 1938 Pierre de Grèce faisait le portrait de six familles de Leh (1956). En 1981 John Crook et Tsering Shakya faisaient une étude comparative très détaillée entre la description de 1938 et celle de 1981 (Crook et Shakya 1983, 1994). J'ai à mon tour rendu visite à ces six familles en 2003, 2010 et 2016 (Kaplanian 2016). En 1977, 1978 et 1979 Reinhard Sander étudiait la totalité des familles de Wanla (Sander 1983 et 1984). J'en ai revisité certaines en 2016 (Kaplanian 2017). Le but de cet article est de comparer l'évolution de la parenté à Leh et à Wanla, la « Capitale » et un village reculé du Bas-Ladakh. Le passage de la polyandrie fraternelle à la division de la terre entre les frères s'est-il fait de la même manière dans le chef-lieu du district et dans un village qui, à l'époque de la visite de Sander, n'était accessible qu'à pied. Je ne redonne pas ici les règles traditionnelles de la parenté elles ont été publiées à maintes reprises (Grist 1979, Kaplanian 1981, 2016).

Dans les pages, qui suivent K désigne la maison principale (*khangchen*) et k la maison annexe ou secondaire (*khangchung* ou *khanggyu*). N veut dire néolocal. G la génération.

LES SIX FAMILLES DE LEH.

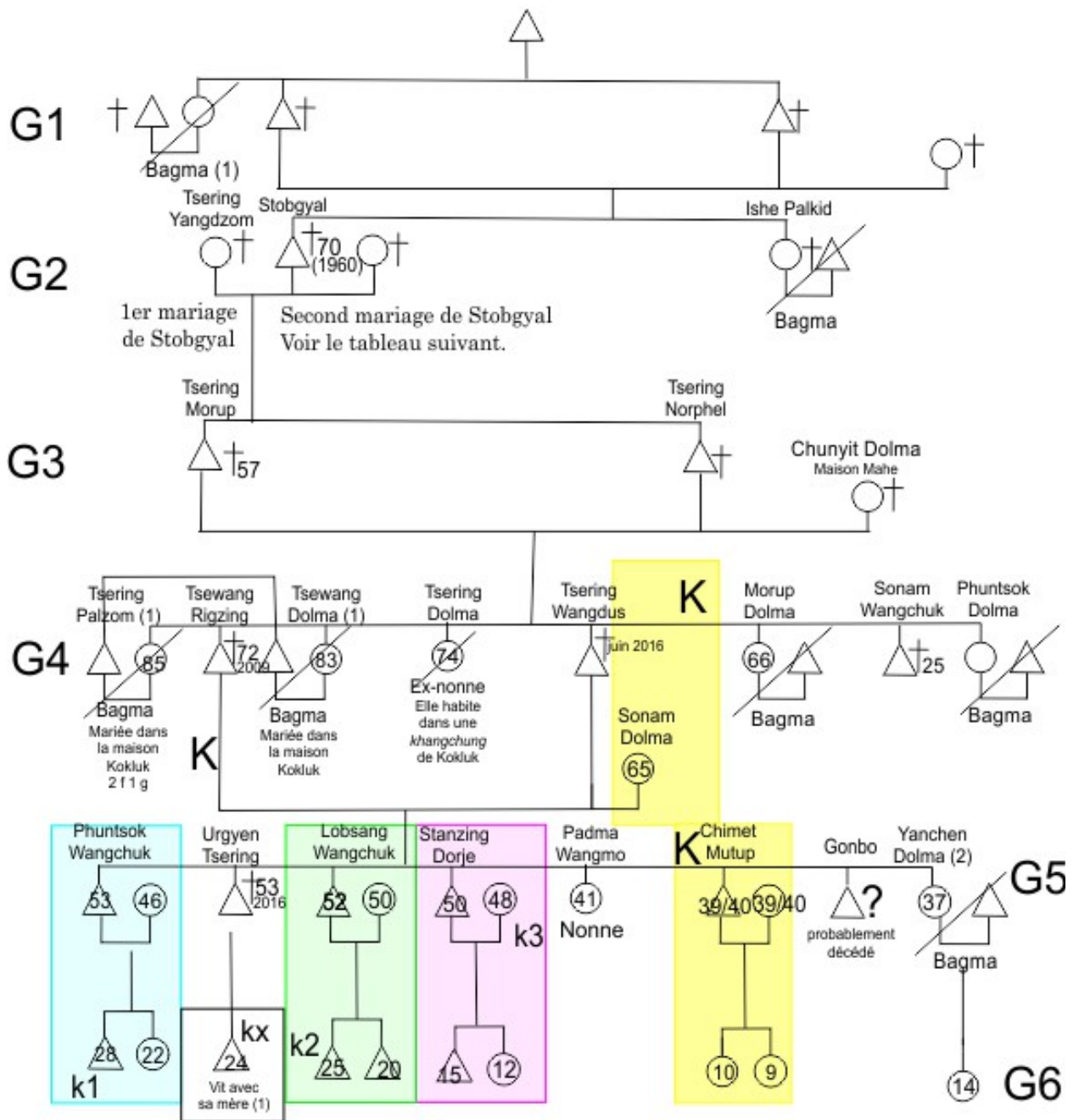
Famille Thokthok

À G1 nous avons un trio polyandre. Leur fils unique, Stobgyal, veuf, s'est remarié. Les deux fils de son premier mariage ont fait un mariage biandre. Stobgyal a cinq enfants de sa seconde épouse. Il n'y a qu'un seul bâtiment, mais cette unique K est divisée en trois quartiers, un qui correspond à la K pour les deux aînés de Stobgyal, un qui correspond à une k pour Stobgyal, sa seconde épouse et ses cinq enfants, et un autre qui correspond à une k pour les parents de Stobgyal (G1).

En 1981, la branche cadette s'est séparée de la branche aînée. Les deux fils des deux aînés, nés du premier mariage de Stobgyal, ont à leur tour fait un mariage polyandre. Ils occupent la K, la maison familiale, et toutes les filles se sont mariées à l'extérieur. Stobgyal s'est installé avec les enfants de son second mariage dans une k, la k1 à Gogsum, un quartier de Leh. Nous avons donc affaire à une première division k/K du patrimoine, mais due à un cas un peu particulier : un veuvage suivi d'un remariage. Les divisions dues à un arrêt de la polyandrie et à des mariages distincts de chaque frère apparaissent plus tard. (voir le schéma).

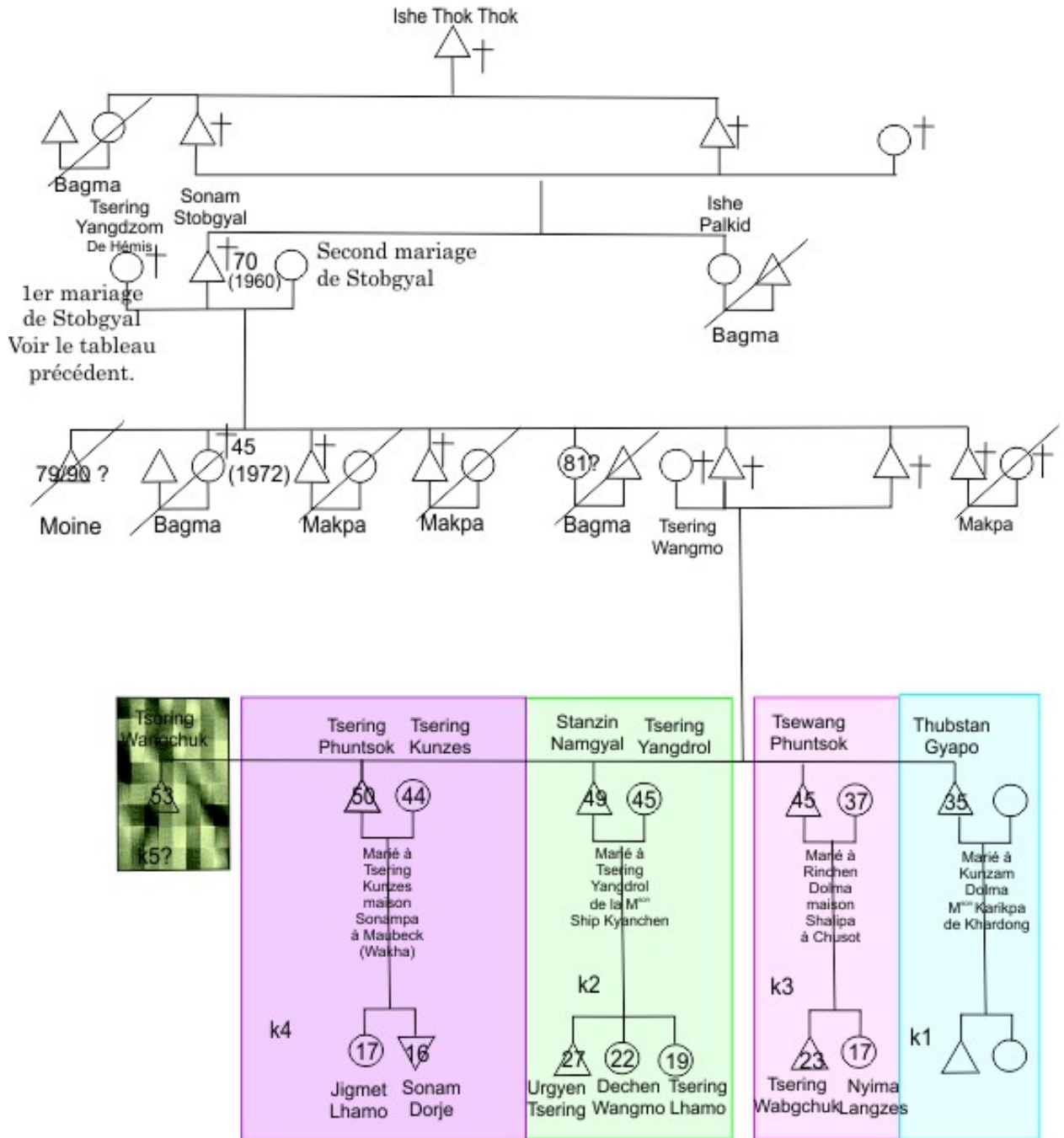
À G4 de la branche aînée reste dans la norme donc. Un mariage biandre pour les deux aînés et leurs sœurs se marient toutes à l'extérieur. À noter un redoublement d'alliance. Deux sœurs ont épousé deux frères de la maison Kokluk. La division des terres n'apparaît qu'à la génération suivante, G5. Il en est de même pour la branche cadette. L'aîné s'est fait moine, ses sœurs se sont mariées à l'extérieur, trois frères ont fait un mariage *makpa*, uxorilocal, et enfin deux frères ont fait un mariage, biandre virilocal et ont repris la k1. Ce n'est qu'à la génération suivante G4, que la division de la terre entre frères mariés chacun de son côté a été effectuée.

PK THOK THOK A (branche aînée) 2016



(1) La mère est revenue avec l'enfant après le décès de son ex-mari. La famille Thokthok lui a donné un terrain sur lequel une résidence est en construction en 2016.

PK THOK THOK B (branche cadette) 2016

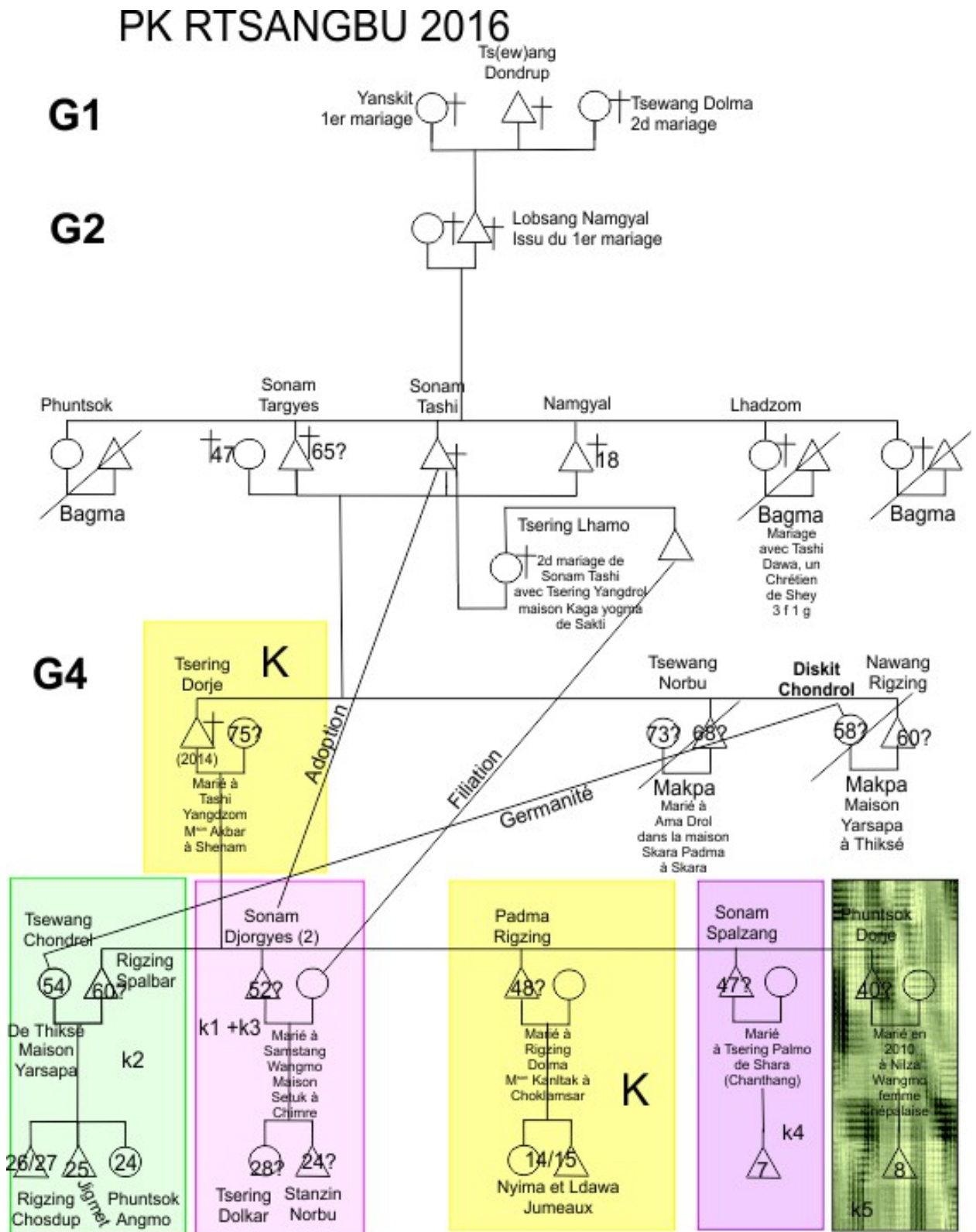


Famille Tsangbi (Tsangbu)

À G1 un veuvage suivi d'un remariage. À G2 un fils unique. À G3 mariage triandre. Pour le moment nous sommes dans l'ancienne norme. Au passage de Crook et Shakya le troisième frère de G3 est décédé, le second a rompu la polyandrie et s'est marié séparément. Il a obtenu la k1. L'aîné, resté seul époux d'une femme qu'il était censé partager avec ses deux frères, a trois fils (G4). L'aîné de ces trois fils a lui-même cinq fils et occupe la K. Son frère, le second des trois frères de G4, a fait un mariage *makpa* (uxorilocal). Le troisième frère est encore célibataire. Pour le moment tout est dans l'ancienne norme, ou plutôt tout est revenu à l'ancienne norme.

Les choses sont devenues très compliquées en 2003. Sonam Tashi, le frère de G3 qui avait rompu le mariage polyandre, n'a pas eu d'enfant. Il a adopté Sonam Jorgyes, second petit-fils de son frère aîné et, conformément aux règles de l'adoption (Kaplanian 2006, Grist 1979) il a marié

ce petit-fils de son frère adopté comme fils à une parente de sa femme, en l'occurrence la fille du frère de sa femme.



À G4, en 2003, le partage des terres a continué. Le premier petit-fils de Sonam Targyes a obtenu la k2, le second petit fils de Sonam Targyes, le fils adoptif de Sonam Tashi, a obtenu la k3. Sonam Tashi continuant à habiter la k1. Quant à la K elle continue d'être habitée par leur père, Tsering Dorje avec ses trois autres fils pas encore mariés.

En 2016 les trois frères qui occupaient la K sont mariés. Du coup la K a été divisée en trois. Sonam Spalzung a obtenu la k4, Phuntsok Dorje la k5, tandis que Padma Rigzing a gardé la K. Mais revenons en arrière. À voir le tableau on pourrait penser que la k3 provient d'une division de la k1, puisque Sonam Jorgyes est le fils adoptif de Sonam Tashi. En réalité il n'en est rien et nous avons là un bon exemple de comment la mésentente entre individus fausse les règles de parenté. Car Sonam Tashi ne s'entendait pas avec son petit-neveu/fils adoptif et l'a donc déshérité. C'est donc Sonam Targyes et son fils Tsering Dorje qui ont donné la k3 à Sonam Jorgyes. Sur le fond cela ne change pas grand-chose car, comme Sonam Tashi n'a pas eu d'enfant, la k1 a réintégré la K. Et par un processus un peu compliqué, on aboutit en 2016 à un résultat simple : nous avons cinq frères en G 5, et le partage des terres entre les cinq frères : K, k1, k2, k3, k4.

Cette famille résume bien l'évolution du système traditionnel au système actuel. Polyandrie en G3, suivie d'une rupture de la polyandrie, suivie d'un premier partage des terres. Partage intégral en G5, chacun des cinq frères étant, marié de son côté.

À noter un redoublement d'alliance. Deux sœurs de la famille Yarsa à Thiksé, Diskit Chondrol et Tsewang Chondrol ont épousé l'oncle et le neveu (voir le schéma).

Famille Goba

En 1938 tout est dans la norme. Le couple de parents vit dans la k0 (G1), trois des quatre fils ont fait un mariage polyandre, le quatrième a fait un mariage *makpa* (uxorilocal) et les trois filles se sont mariées à l'extérieur. À G3 les choses se compliquent. Nous avons trois sœurs suivies de deux frères. La première sœur et le dernier frère se sont mariés à l'extérieur. Le quatrième enfant l'aîné des garçons devait hériter de la K, ce qui a été effectivement le cas. Mais il était beaucoup plus jeune que ses deux sœurs. Dans ce cas-là on procède à un mariage uxorilocal de la sœur aînée (Kaplanian 1981). Et comme le jeune frère s'est finalement marié, il y a eu partage des terres. Ce partage des terres n'est donc pas le résultat d'une application des nouvelles règles. Il ne peut pas y avoir deux couples dans la même maison. Ce cas extrême (et rare) aurait de toute façon amené à une division de la terre le système traditionnel à une époque plus ancienne.

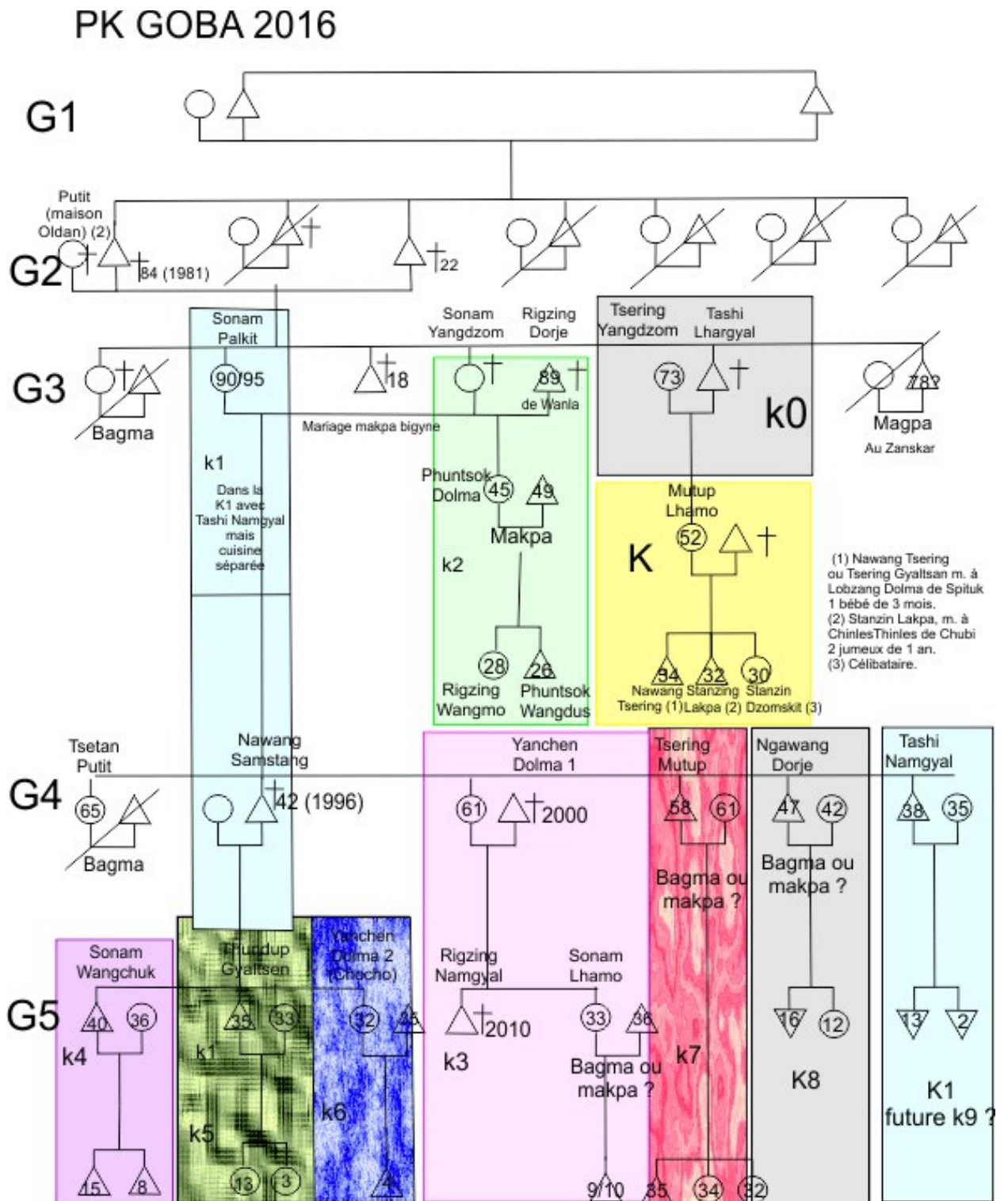
Ce mariage uxorilocal est bigyne, ce qui est aussi conforme aux anciennes normes. Mais ce qui est original, et cette fois-ci bien propre à l'histoire de cette famille, est que, suite à une mésentente le trio polygyne a obtenu non pas une mais deux k. Une fois de plus le facteur humain joue et perturbe les règles. Après quoi, aux générations suivantes, les nouvelles règles de division de la terre se sont appliquées. En 2016 on en est à sept ou huit k.

En ce qui concerne la k2, Sonam Yangdzom, la seconde épouse n'a eu qu'une fille qui a fait venir un *makpa* (mariage uxorilocal). Ils ont un fils et une fille pour le moment (2016) non mariés. En ce qui concerne la k1, à G4 nous avons une fille mariée à l'extérieur et quatre fils. Un qui habite la k1 et trois qui ont respectivement obtenu les k7, k8 et k9. Le fils qui habite la k1, Nawang Samstang, est décédé en 1996 à l'âge de 42 ans. Sa veuve habite toujours la k1 avec sa belle-mère Sonam Palkit, mais le bâtiment est divisé en deux. Tashi Namgyal, le dernier fils, habitait aussi la k1 en 2010, mais lui aussi dans une pièce séparée d'où les pointillés sur le schéma. En 2016 il a peut-être obtenu une k à son tour.

Toujours à G 4 le statut d'une sœur, Yanchen Dolma 1 (YD1) n'est pas clair. On me dit qu'elle a fait un mariage virilocal, mais qu'elle a quand même obtenu un bout de terre. Il est possible que, son mari étant décédé en 2000, elle soit revenue à sa maison d'origine et ait obtenu une k. C'est la k3. Cette k3 est toute petite, un demi-kanal soit 250 m² (1 ha = 20 kanals) juste de quoi se construire une maison. Si cette explication est la bonne il ne s'agit pas d'un début de système indifférencié quoique que le fait qu'une veuve obtenue une k si elle revient chez elle est nouveau. Nous allons voir un autre cas dans la famille Katpapa.

Enfin en 2016 à G 5 les trois enfants de Nawang Samstang se sont partagé ce qui restait de la k1. Cela donne les k4, k5 et k6. Les deux premiers sont des garçons et c'est donc la nouvelle règle qui s'applique : ils ont obtenu les k4 et k5. Pourtant Yanchen Dolma 2 (YD 2) leur sœur a aussi

obtenu une k, la k6 alors qu'elle a fait un mariage virilocal à Wakha. Mais ils sont tous les deux enseignants et ont leur travail à Leh. Faire des navettes tous les jours entre Wakha et Leh est matériellement impossible. Il s'agit d'un problème pratique et non pas d'un début de système indifférencié.

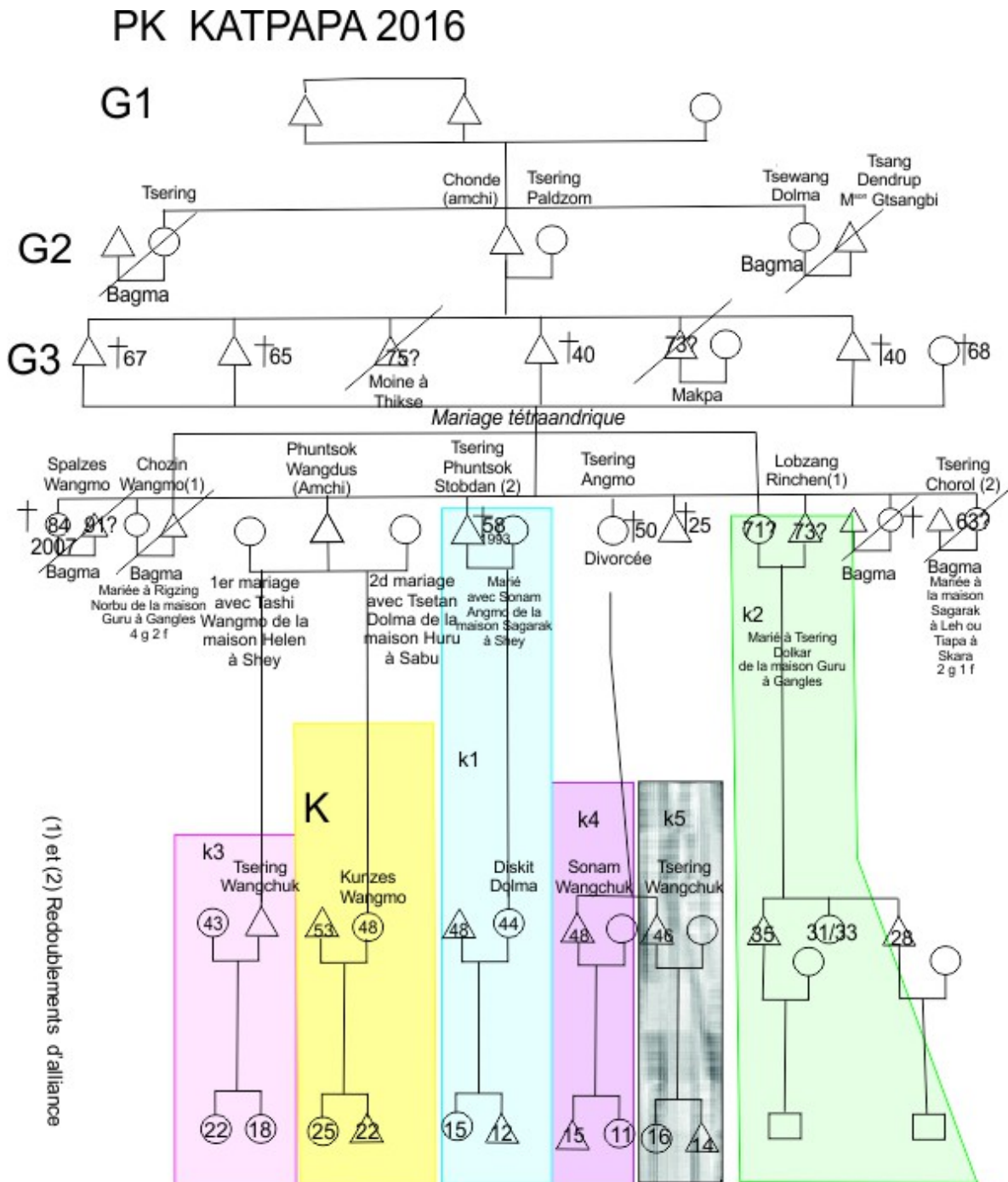


Famille Gadpoba (Katpapa)

En 1938 nous avons une véritable caricature du système traditionnel avec une k pour les grands-parents (G1), une autre pour les parents (G2) et un mariage tétraandrique à G3, ce qui est très rare. À la génération suivante la terre est partagée entre le fils aîné Phuntsok Wangdus, son

cadet Phuntsok Stobdan qui habite la k1 et son second frère Lobzang Rinchen qui hérite de la k2. À noter un redoublement d'alliance, une sœur et un frère ayant épousé une sœur et un frère de la maison Guru à Gangles (un quartier au nord de Leh).

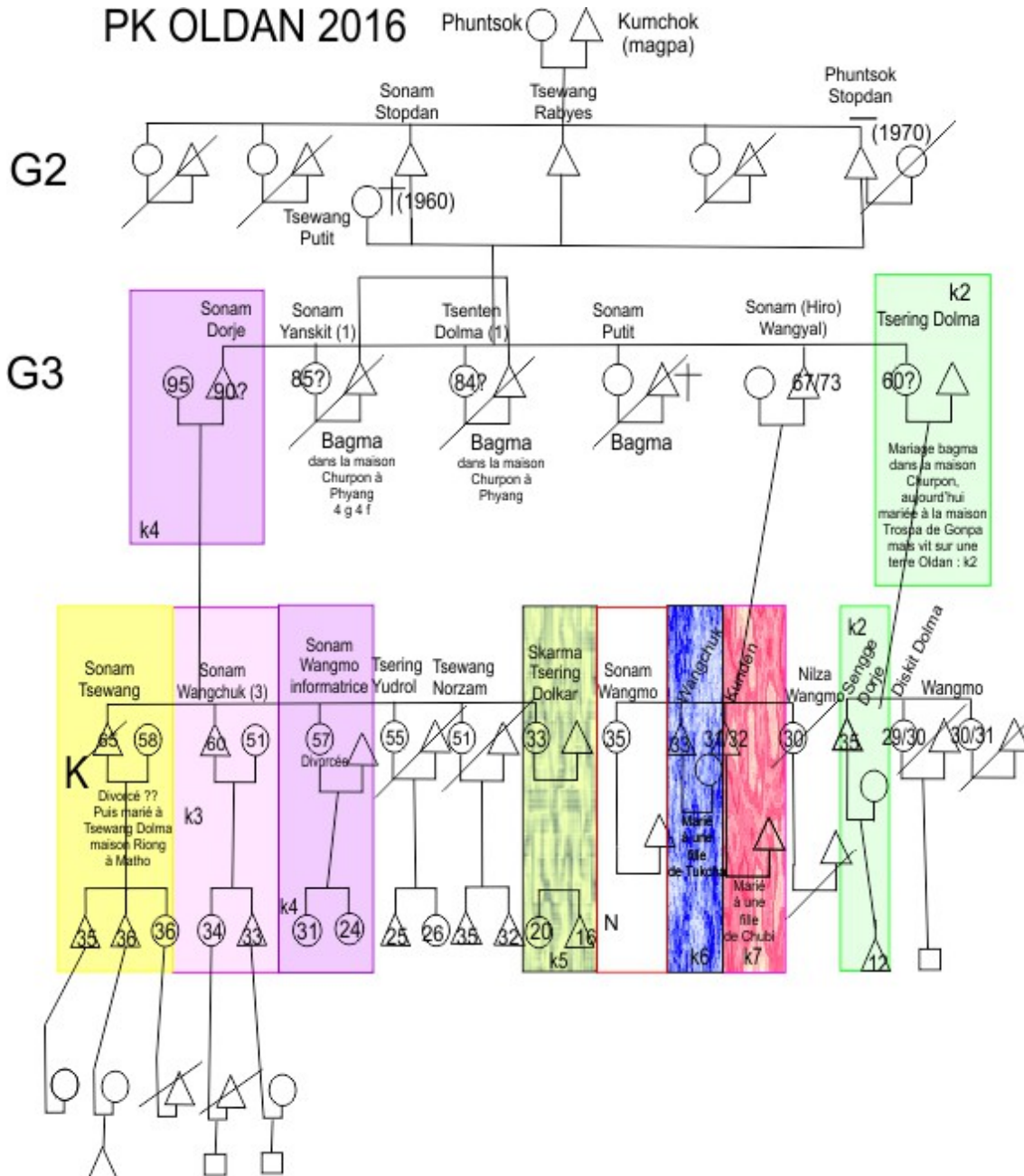
Les divisions continuent mais il faut noter quelques cas particuliers. Phuntsok Wangdus occupe toujours la K, mais divorcé et remarié il a laissé une k3 au fils du premier lit. Une de ses sœurs est revenue chez elle après un divorce avec ses deux fils. Elle a obtenu pour eux la k4 et la k5. Autrement dit deux traitements différents ont été appliqués à deux divorces. Dans le premier cas



l'épouse est partie laissant son fils à son ex-mari, lequel a donné un terrain à ce fils. Dans le second cas l'épouse est revenue avec ses fils dans sa maison d'origine et a obtenu un k pour chacun de ses fils.

Famille Oldan

À l'époque de Pierre de Grèce nous avons en G1 un vieux couple installé dans la k0, conformément à la tradition, suivi en G2 de trois frères mariés à la même épouse et de trois sœurs mariées à l'extérieur. Au passage de Crook et Shakya l'aîné des trois frères Sonam Stopdan se retrouvait seul dans la K. Son cadet Tsewang Rabgyes avait obtenu une k, la k1, et le troisième frère avait quitté le quatuor pour faire un mariage *makpa* (uxorilocal). Nous avons donc affaire à une division K/k assez ancienne qui semble moins due à une évolution des mœurs qu'à une mésentente au moins entre les deux frères. À G3 la situation est tout à fait hors normes, qu'il s'agisse des anciennes ou des nouvelles normes. Certes l'aîné hérite de la K. Certes les



trois sœurs qui suivent se marient à l'extérieur. Mais le second fils Sonam Wangyal, rebaptisé Hiro Wangyal, hérite de la k1 de Tsewang Rabgyes, son second père ou son oncle selon le point de vue auquel on se place. C'est un peu comme si, après s'être partagé la terre, les deux frères s'étaient partagé les fils. Mais en pratique cela revient à établir G3 dans les nouvelles normes : les deux fils se partagent la terre.

Une dernière sœur Tsering Dolma divorcée a obtenu la k2. Nous avons déjà vu un cas de divorcée revenant à sa demeure d'origine et obtenant d'elle une k. Mais Tsering Dolma s'est remariée. Alors que son premier mariage était virilocal maintenant qu'elle possède une k, le mariage devient uxorilocal. C'est elle qui fait venir un mari chez elle.

Toujours à G3 à noter : un redoublement d'alliance. Deux sœurs ont épousé deux frères de la maison Churpon. Et même un triplement d'alliance car le premier mariage de Tsering Dolma était aussi dans la maison Churpon.

Les choses se répètent à la génération suivante. Sonam Wangmo, une fille de Sonam Dorje l'aîné de G3, a divorcé est revenue chez elle, a obtenu la k4 et s'est remariée. Le second mariage est uxorilocal.

Sinon les divisions de la terre continuent à G4. On remarque qu'une sœur cadette, Skarma Tsering, a elle aussi obtenu une k la k5 alors qu'elle a fait un mariage virilocal. L'explication est celle qui a été donnée plus haut pour une autre fille. Le mari est médecin et exerce à Leh. C'est donc pour des raisons pratiques qu'on lui a donné un petit bout de terre.

Famille Mahe.

Polyandrie à G 1 puis à G2. À G2 Skalzung Chosgyal rompt la polyandrie et se marie de son côté. Il obtient la k1. À G3 on passe franchement au nouveau système. Le fils aîné de Sonam Tsering garde la K tandis que ses trois frères obtiennent chacun une k, les k2, k3, k4.

Un cas intéressant en G2 est celui de Stanzin Dolma. C'est le seul cas de divorce dans les données de Pierre de Grèce. Contrairement à ce qui se passera ultérieurement, et conformément à la tradition, elle rejoint sa maison d'origine mais ne reçoit pas pour autant une k. Son fils et sa fille se marieront (G3) tous les deux à l'extérieur (sa fille Salim avec un musulman) et le problème de son intégration sera ainsi évacué.

À la génération suivante les choses deviennent très compliquées. Phuntsok Rabtan, l'aîné de G3, est veuf et remarié. Le fils du premier lit, Tsering Wangchuk, reçoit la K, exactement comme les fils du premier lit de Stobgyal de la famille Thokthok avaient reçu la K. Le cadet du premier lit Phuntsok Wangchuk dit Tsondus s'est fait moine puis s'est marié, puis a divorcé et est revenu à la maison. Tout comme les femmes mariées à l'extérieur, divorcées, revenues chez elle, ont reçu une k, il a reçu une k, la k5 où il vit avec son fils et sa fille. Leur sœur Tsering Dolkar est mariée et divorcée mais n'a pas pour autant reçu une k, contrairement aux autres cas que nous avons vu précédemment. Le second frère de Phuntsok Rabtan, Sonam Zholdan occupe la k2. Il a trois fils, et la k2 sera divisée ultérieurement.

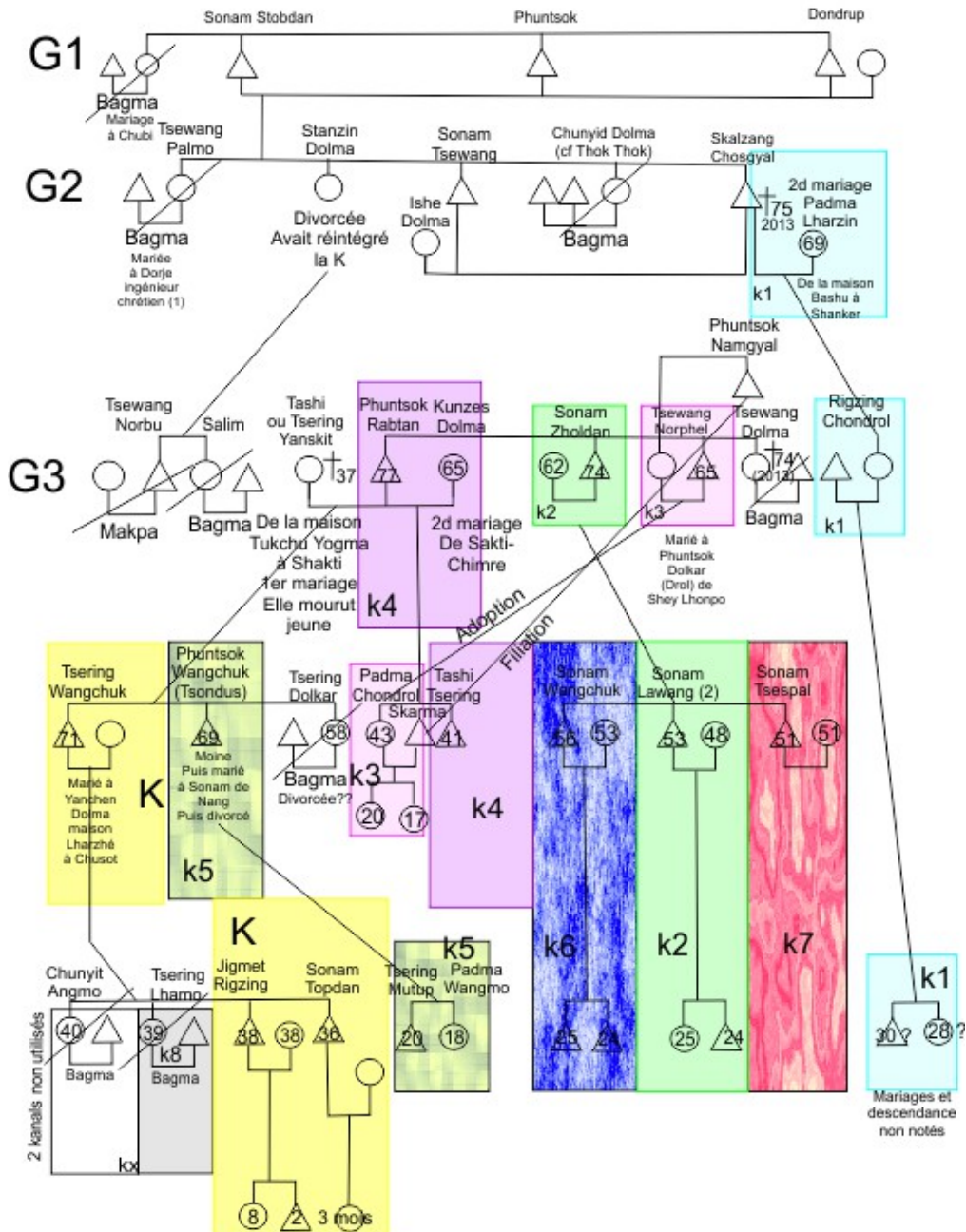
Le cas du troisième frère de G3, Tsewang Norphel, occupant la k3 est plus compliqué. Il n'a pas d'enfant. Conformément à la règle il aurait dû adopter un garçon de sa famille et une fille de la famille de sa femme. Mais ici la règle est inversée. Une fille de la famille du père adoptif et un garçon de la famille de la mère adoptive. Dans ce cas le mariage entre les deux est considéré comme un mariage *makpa*, uxorilocal (Kaplanian, 2006). Le couple a donc adopté Padma Chondrol, la fille née du second mariage de Phuntsok Rabtan, et le fils du frère de la femme de Tsewang Norphel. On les a mariés et on leur a donné la k3. Mais pourquoi a-t-on inversé la règle ? Tsewang Norphel aurait-il pu adopter le fils de son frère ? Non parce que le fils de son frère était l'unique héritier de la k4. S'il avait été adopté par son oncle Sonam Zholdan, Phuntsok Rabtan n'aurait plus eu d'héritier pour la k4, ou plus précisément c'est Padma Chondrol, la fille de Phuntsok Rabtan, qui aurait hérité, et il aurait fallu faire venir un *makpa* (mariage uxorilocal). Or une filiation directe masculine est toujours préférable.

La k2 est aujourd'hui (2016) divisée en trois entre les trois fils. Sonam Wangchuk et Sonam Tsespal ont reçu trois kanals chacun, ce qui a donné la k6 et la k7. Sonam Lawang a gardé le reste de la k2, c'est-à-dire six kanals. Pourquoi a-t-il reçu plus que ses frères ? Parce qu'il garde ses parents me répond-on.

De leur côté les deux fils de Tsering Wangchuk héritent de la K qui n'est pas encore divisée en 2016 semble-t-il. Mais, fait nouveau, les deux filles aussi héritent, Tsering Lhamo hérite de la

k8. Elle est mariée à Nimmu mais elle et son mari ont trouvé du travail à Leh. L'explication a déjà été donnée : il est impossible de vivre à Nimmu et de travailler à Leh. Par contre sa sœur Chunyit Wangmo, mariée à Sabu, a hérité de deux kanals dont elle ne fait rien. C'est pour cela que j'ai noté kx. L'attribution de cette kx à l'aînée est inexplicable aussi bien dans l'ancien que dans le nouveau système. Elle n'habite pas loin de Leh (Sabu est à 12 km et beaucoup de gens travaillent à Leh, il y a des bus le matin et le soir), elle n'est pas non plus une veuve ou divorcée qui revient chez elle. S'agit-il d'un début de système indifférencié ?

PK MAHE 2016



WANLA

En 1977, 1978 et 1980 Reinhard Sander effectuait une étude sur le « village » de Wanla¹.

Wanla n'est pas un village au sens où nous l'entendons en Europe, mais un groupement de 11 hameaux (carte dans Sander 1984, p. 278 et Sander 1983, p. 189). Mais pour les Ladakhi c'est un *yul*, mot que l'on traduit le plus souvent par village ou pays. Le hameau le plus important (une

¹ Sander 1984; ceux qui ne lisent pas l'allemand liront avec intérêt l'article en anglais résumant sa thèse, Sander 1983.

vingtaine de maisons) s'appelle Namtsahs (Sander, p. 280). Il est situé en contrebas du monastère. Les cartes indiquent presque toutes «Wanla» au lieu de Namtsahs, ce qui est une erreur. Wanla est le regroupement des 11 hameaux. Ces derniers sont arrosés par le torrent Wanla et son tributaire le Shilla. L'eau est abondante, et par conséquent il n'y a pas de *churpon* (*chu-dpon* ; chargé de la distribution des eaux) mais simplement un *churen* chargé de l'entretien des canaux. Pourquoi Sander avait-il choisi Wanla ? À cause de son isolement. En 1977 il n'y avait qu'un « animal husbandry », pas la moindre machine, pas d'électricité et surtout pas la moindre route goudronnée, ni même carrossable par un 4x4. Il fallait se rendre en bus à Lamayuru là (125 km de Leh, 105 km de Kargil) et de là marcher trois heures en franchissant le Prinkitila (le col du Léopard, à 3750 m). L'ensemble des onze hameaux se répartit dans une cuvette entourée de hauts cols, ce qui lui donne son unité. L'ensemble des habitants est 100 % bouddhiste.

Wanla a commencé à entrer dans le monde moderne grâce au tourisme. Le trajet Lamayuru-Wanla/Namtsahs-Lingshed-Zanskar n'est pas le plus fréquenté des trekkings car il est très dur, mais le passage de ne fût-ce que quelques centaines de voyageurs par été est suffisant pour modifier une économie 100 % traditionnelle. Beaucoup de maisons se sont improvisées guest-house, et l'apport d'argent leur a permis d'améliorer leur quotidien de façon non négligeable.

Aujourd'hui une route goudronnée relie Namtsahs à l'axe principal Leh-Lamayuru-Kargil-Srinagar². Aujourd'hui on y trouve des boutiques, des maisons en béton et une dizaine de voitures. La piste (cette fois-ci non goudronnée) continue jusqu'à Photoksar, bientôt jusqu'à Lingshed. Le village est électrifié. On ne sera donc pas surpris si les règles de parenté ont évolué. Le but de ce texte est donc de comparer les données de Sander avec les données actuelles. Sander donne p. 339-359 l'arbre généalogique des 67 familles (liste p. 291). Il s'agit tout d'abord de les prolonger de 1977 à 2016. Lors d'une première enquête en octobre 2016 je me suis limité à Namtsahs³.

On peut distinguer :

- A. Les familles restées traditionnelles, c'est-à-dire n'ayant procédé à aucun partage de la terre.
- B. Les familles qui ont évité la division de la terre en faisant appel à la néolocalité. Il n'y a que deux.
- C. Les familles qui ont entamé une division des terres. J'en compte onze.
- D.

La numérotation des générations (G1, G2, G3) est de Sander. Les translittérations (Sa-yid pour Saïd par exemple) sont aussi de Sander.

A – Commençons par les « traditionalistes ». On peut distinguer deux cas :

AA – Les traditionalistes par la force des choses. Par exemple il n'y a qu'un fils par génération et le problème du partage des terres ne se pose pas.

AB – Les traditionalistes qui résistent aux nouvelles règles alors qu'elles auraient pu être appliquées.

AA1 – Yurkhangpa – Les âges de G3 doivent être un peu rehaussés puisque les trois premiers étaient déjà nés en 1977. À noter que l'aînée des filles a fait un mariage uxori-local conformément à la règle mais que ses trois sœurs se seront mariées à l'extérieur. Il n'y a donc

² Je n'ai pas pu savoir quand elle a été inaugurée. Jonathan Demenge me signale qu'il existait déjà une piste carrossable, voire une route goudronnée, en 2004.

³ Kaplanian 2017. Ce texte n'est qu'un document de travail car il reste beaucoup d'imprécisions. Une ou deux visites supplémentaires à Namtsahs seront nécessaires et il faudra peut-être élargir l'enquête à d'autres hameaux. Je vais néanmoins essayer de tirer le maximum de conclusions de ces premières données.

pas eu de polygynie sororale. Et comme il n'y a qu'un fils en G4, la terre ne sera pas divisée et le système restera traditionnel.

AA2 – Zhalkin – En G1, G2, G3 il n'y a qu'un fils et donc la maison Zhalkin appartient clairement à la catégorie AA. Mais que se passera-t-il lorsque les deux derniers fils de G4 se marieront ?

AA3 – Jograpa – En G0, G1, G3, un seul fils ; en G2 une fille unique. C'est manifestement la catégorie AA. Mais il y a 3 fils en G4 et les choses risquent d'évoluer.

AB1 – Zholdanpa – À G2 nous avons un redoublement d'alliance : deux sœurs ont épousé deux frères de la famille Zhaopa. Sander indique un mariage polygyne des deux sœurs. Il est possible que la plus jeune sœur ait rompu la polygynie pour se marier séparément. Mais il n'y a pas eu pour autant partage des terres, une des sœurs a fait un mariage virilocal, sa cadette a fait un mariage *makpa*, uxorilocal. G3 est conforme à la tradition : les deux aînés ont fait un mariage polyandre, leur cadet un mariage *makpa* (uxorilocal).

AB2 – Namtsarpa – Entièrement conforme à la tradition. À noter que la polyandrie domine aux générations G1 et G2 à une époque où, de toute façon, elle était en force. En G3, au moment où les choses commençaient à évoluer, il n'y a qu'un fils. De ce point de vue Namtsarpa serait à classer en AA. Et que se passera-t-il lorsque le garçon de 24 ans de G4 se mariera ?

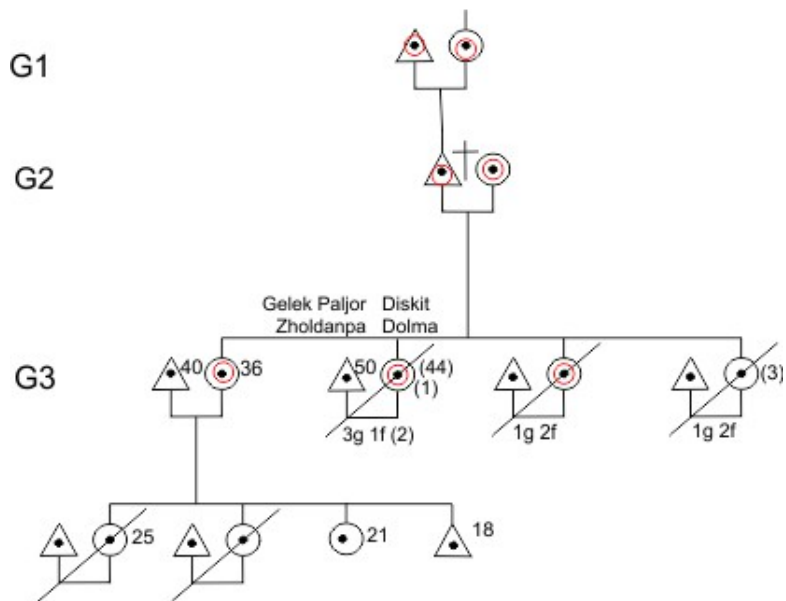
AB3 – Kharapa – Pour le moment entièrement conforme à la tradition, mais même réflexion que pour AB2 : au moment où la division des terres commençait à entrer dans les mœurs, en G3 et G4, il n'y a qu'un fils. Et même question que pour AB2 : que se passera-t-il lorsque les deux garçons de 20 et 25 ans de la dernière génération se marieront ?

AB4 – Delek – Appartient clairement à la catégorie AB car à G3 les 3 aînés ont fait un mariage polyandre. Et cela restera conforme à la tradition car il n'y a qu'un garçon en G4.

AB5 – Garbapa – À G4 on a deux fils mariés, mais le statut du second n'est pas clair. (Voir le schéma).

AB6 – Dimikpa – En G2 pas de polyandrie mais un des deux frères a fait un mariage *makpa*. Nous sommes donc bien dans le système traditionnel. Et la terre ne sera toujours pas divisée ultérieurement car il n'y a qu'un fils dans la dernière génération.

YURKHANGPA (yur-khang-pa)

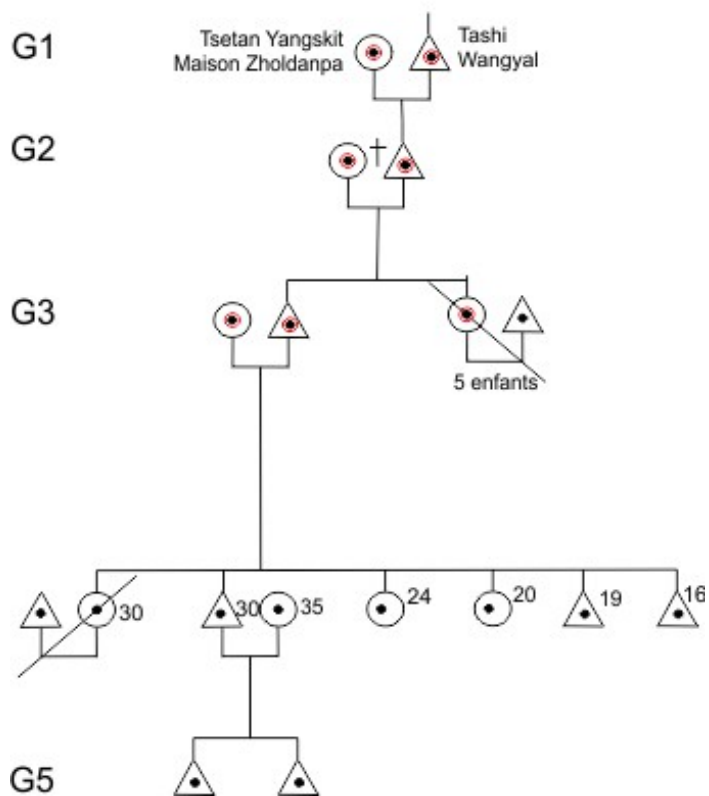


(1) On la retrouve dans le tableau Zholdanpa où on lui attribue 44 ans avec Gelek Paljor comme mari. Mais le second mari du tableau Zholdanpa n'apparaît pas dans l'interview Yurkhangpa. Ce qui est dans les normes le mariage n'ayant lieu qu'avec l'aîné.

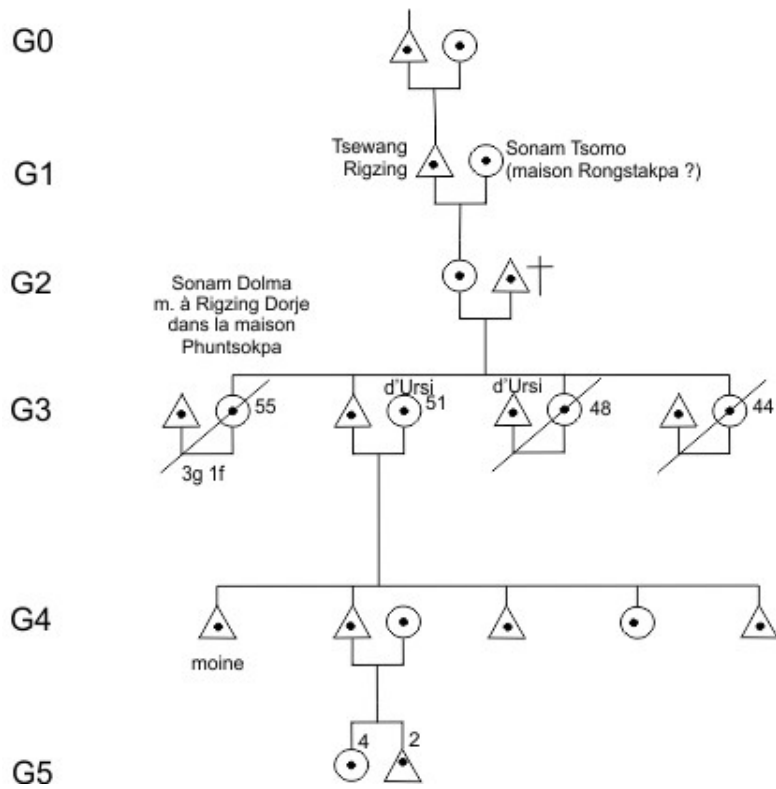
(2) On retrouve dans le tableau Zholdanpa les 3 garçons et le fille.

(3) Les âges qu'on m'a donnés doivent être rehaussés car, en 1977, 3 des 4 filles étaient nées.

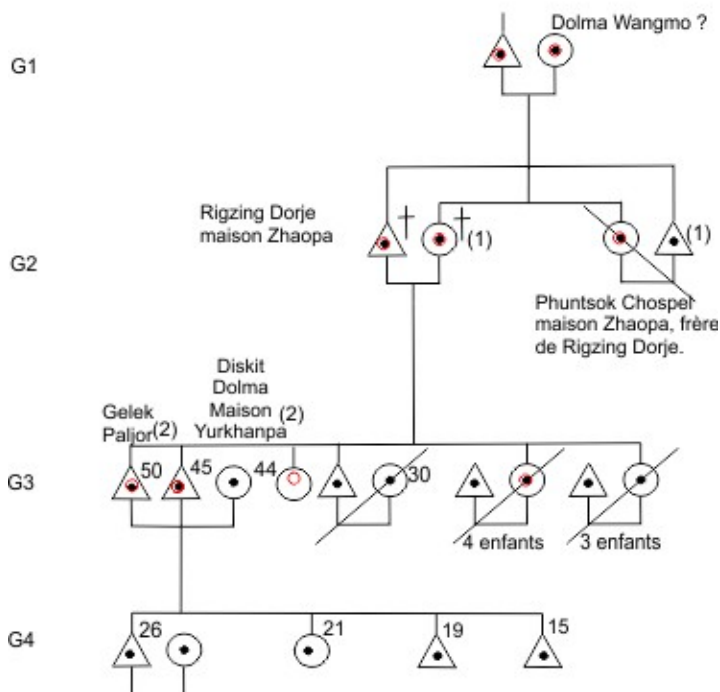
ZHALKIN (zhal-skyin-pa)



JOGRAPA (gyograpa, goykrapa ;

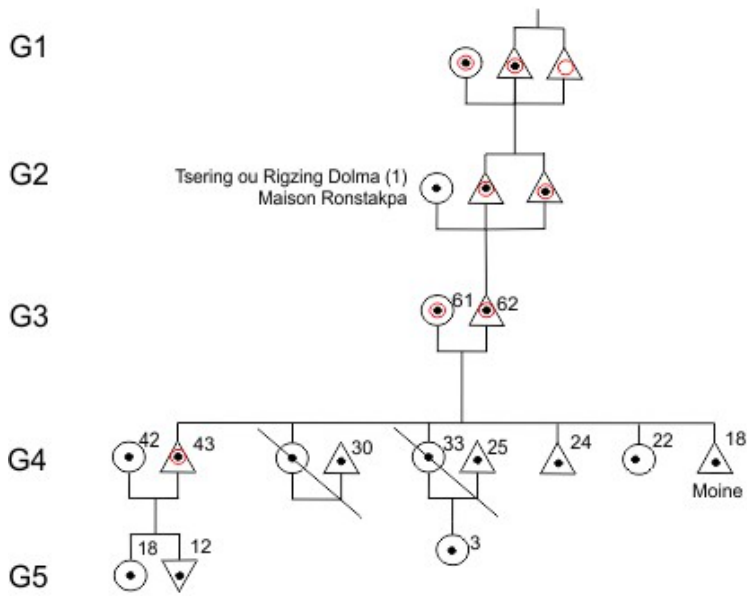


ZHOLDANPA (byor-ldan)



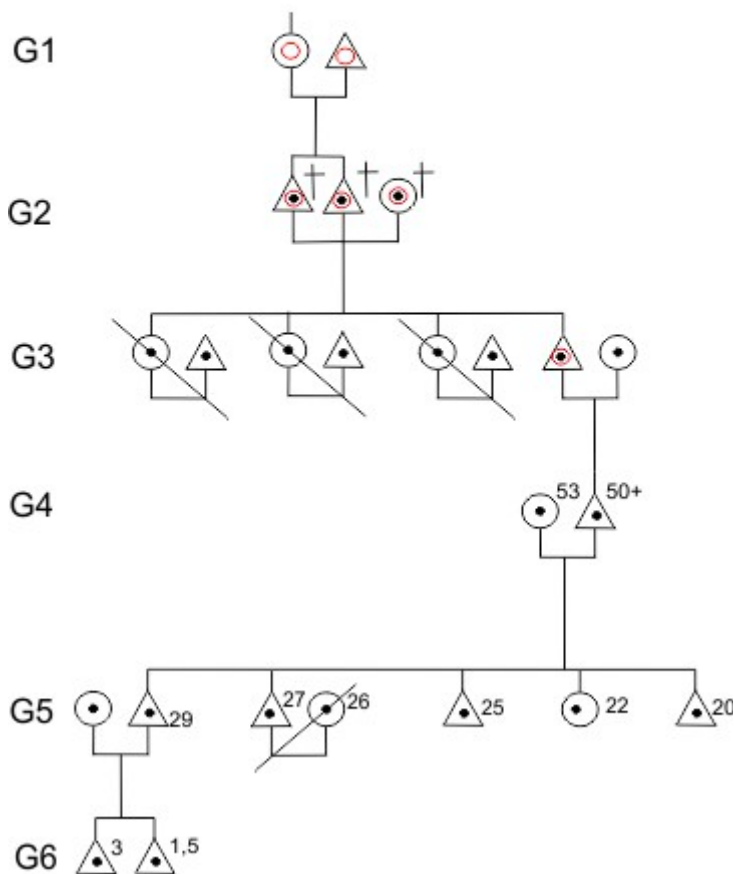
(1) On retrouve les deux frères sur le tableau de Zhaopa, mais inversés, le plus âgé étant Phuntsok Chospel et le cadet Tsering (et non pas Rigzing) Dorje.
 (2) Voir aussi le tableau Yurkhangpa

NAMTSARPA (nam-tsar-pa)

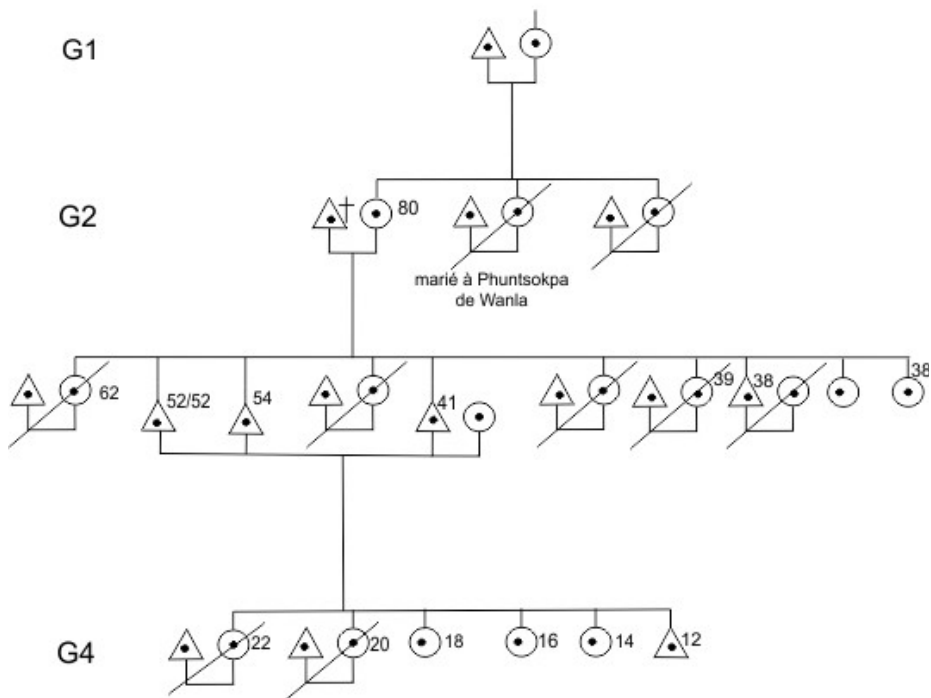


(1) Elle s'appelle Rigzing Dolma dans l'interview Namtsarpa et Tsering Dolma dans l'interview Rongstakpa. Les deux confirment son mariage biandre. Elle est inconnue de Sander.

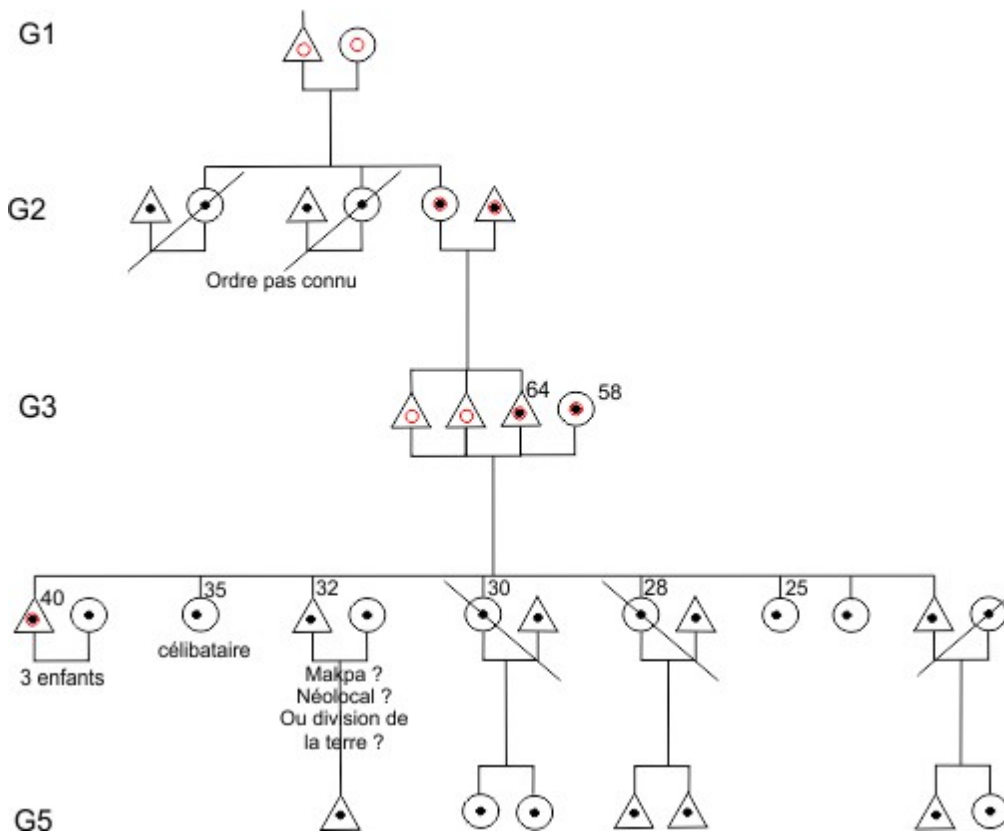
KHARAPA (kha-ra-pa)



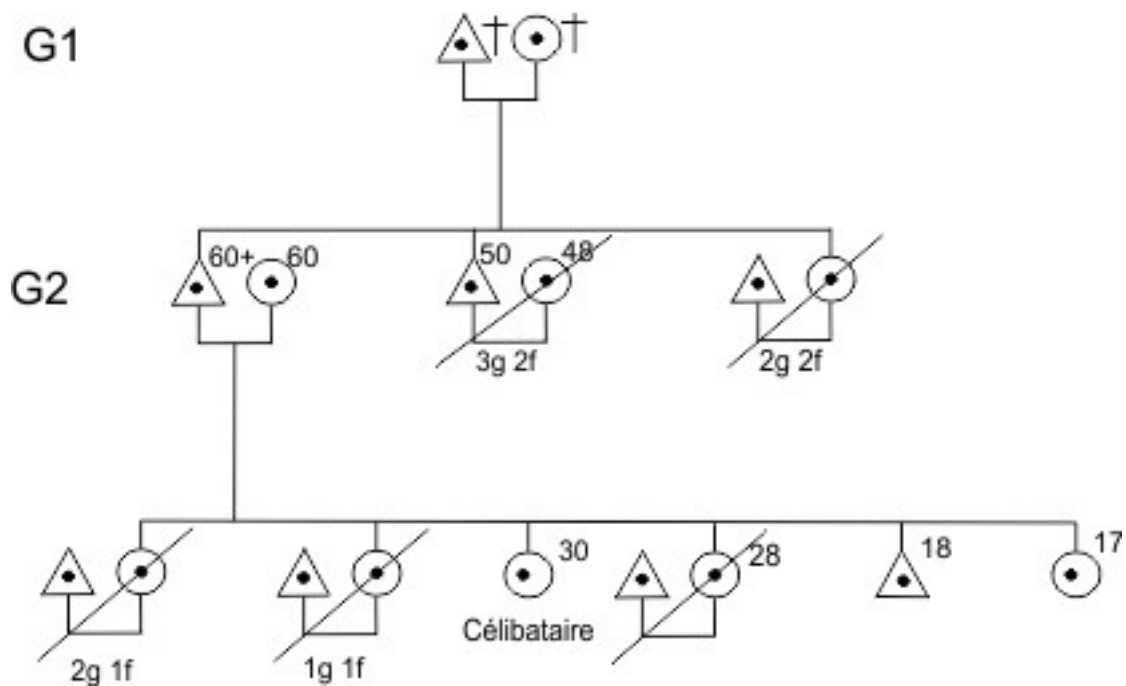
DELEK



GARBAPA (mgar-ba-pa)



DIMIKPA



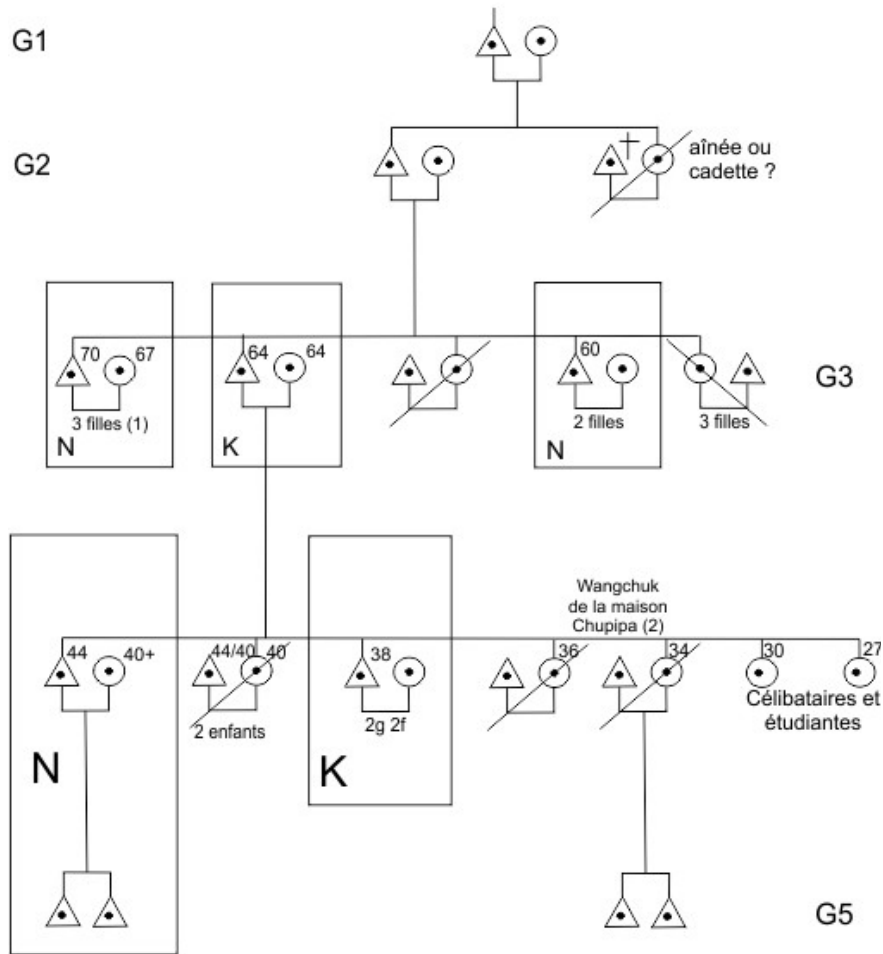
B – Voyons maintenant ceux qui ont résolu le problème en faisant appel à la néolocalité.

B1 – Lamjotpa – L’aîné de G3 est un célèbre chanteur. Il est désormais retraité de la télévision. Il vit à Choklamsar sur une terre qui lui a été donnée par le gouvernement. Son frère a donc repris la K. Son second frère travaille au MESS, un service de l’armée. Il a acheté une terre à Leh. Le fils aîné du couple qui a hérité de la K est mécanicien. Il a monté son propre atelier et acheté un lopin de terre à Leh pour s’y construire une maison. C’est donc son frère qui a hérité de la K. Les autres de G4 sont des filles. Le partage des terres a donc été complètement éludé.

B2– Kalakpa – C’est la seule des maisons visitées où les parents sont dans une k conformément à la tradition. L’aîné des garçons de G3 a hérité de la K. Son cadet de 38 ans, militaire, a acheté une terre à Sabu. Le suivant, militaire aussi, vit à Khalsi. Le suivant est guide de trekking et vit à Leh, le suivant est chauffeur et vit à Agling dans la banlieue de Leh, le dernier tient un atelier à Leh où il vit.

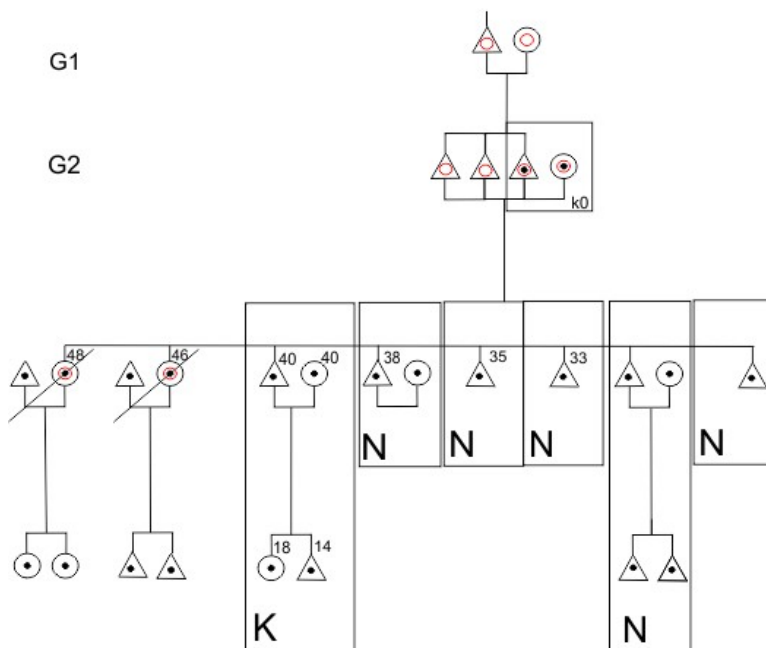
Ces deux familles sont donc des exemples d’entrée dans l’économie moderne, La plupart des hommes ne sont pas paysans et vivent à Leh.

LAMJOTPA



(1) Une fille est chanteuse à la radio, une autre travaille à la TV
 (2) N n'apparaît pas sur le tableau de Chupi

KALAKPA



C– Viennent enfin, et c’est la catégorie la plus importante, des familles qui ont procédé à un partage des terres.

C1 – Lomapa – À l’époque se Sander les deux aînés ont fait un mariage polyandre. La polyandrie a été rompue ensuite et le second frère s’est marié de son côté et a obtenu la k1. Un second frère a obtenu la k2.

C2 – Chupi – Malgré un mariage polyandre des deux aînés de G2, une k1 a été donnée à un troisième frère. En 1977 le troisième frère était déjà marié séparément de ses deux aînés et avait déjà un premier enfant. On est donc en droit de penser que la terre était déjà divisée à l’époque. En 2016 le troisième frère est décédé mais sa veuve vit toujours dans la k1. Elle a cinq fils.

C3 – Phuntsokpa – je n’arrive pas à superposer mes données avec celles de Sander ; l’arbre généalogique que j’ai dessiné et celui de Sander ne se recoupe pas. J’en m’en tiendrai donc à mes données. L’aîné de G3 a repris la K. Ses deux frères ont fait un mariage *makpa* (uxorilocal) et c’est finalement le quatrième et dernier frère qui a obtenu une k.

C4 – Gyagarpa – Après le mariage polyandre des deux aînés de G3 un troisième frère s’est marié. A-t-il obtenu une k ou a-t-il fait un mariage *makpa*, uxorilocal ? Ce schéma n’est pas clair et doit être mis entre parenthèses.

C5 – Shaskapa – G3 est comme G2 de Chupi à un stade de transit entre l’ancien et le nouveau système. Nous avons la polyandrie pour les deux premiers frères, suivie d’une k pour chacun des deux frères suivants.

C6 – Ronstakpa – La séparation K/k a lieu à G2, à une période relativement ancienne comme chez Chupi. Mais assez curieusement à G3, on revient à la phase intermédiaire avec à la fois un mariage biandre et la création de deux k. À noter : un redoublement d’alliance avec une fille se mariant chez Namsarpa à G2, et une autre à G3.

C7 – Chunpa – Passage de la polyandrie à G2 au partage de la terre entre deux frères à G3. On me dit que le partage a eu lieu en 2010.

C8 – Solpon – Ici non plus je n’arrive pas à connecter mes données avec le schéma de Sander, et je m’en tiendrai donc à mes données. À G3 nous avons sept frères. Le septième a fait un mariage *makpa* (uxorilocal). Sinon nous avons le stade intermédiaire où se mêlent la biandrie (les frères 1 et 4) et le partage des terres : les frères 2, 3, 5 et 6 recevant chacun une k. Il est intéressant de noter que ce sont les frères 1 et 4 qui ont fait un mariage polyandre, et non pas 1 et 2 comme c’est le cas dans les exemples précédents.

C9 – Saïd – G2 offre un bon exemple de rupture de la polyandrie. Il n’y a que deux frères qui d’après Sander avaient fait un mariage biandre. En 2016 le cadet avait quitté le trio polyandre, s’était marié et avait obtenu la k1. Et G3 nous retrouvons le stade intermédiaire avec deux aînés mariés à la même femme, et deux cadets ayant obtenu la k2 et la k3. Comme quoi on constate une certaine résistance aux nouvelles règles.

C10 – Zhaopa – Partage de la terre à G3. À noter une curiosité, un mariage biandre dans une k, la k2.

C11 – Wanla Lhonpo – Le cas de cette famille et tout à fait à part et je l’ai gardé pour la fin. D’abord parce que *lhonpo* (*blon-po*) est un titre nobiliaire (*skutraks* ; *skudrag*) ; ensuite parce que son histoire est un peu particulière, et ceci pour des raisons qui n’ont rien à voir avec son statut de noble.

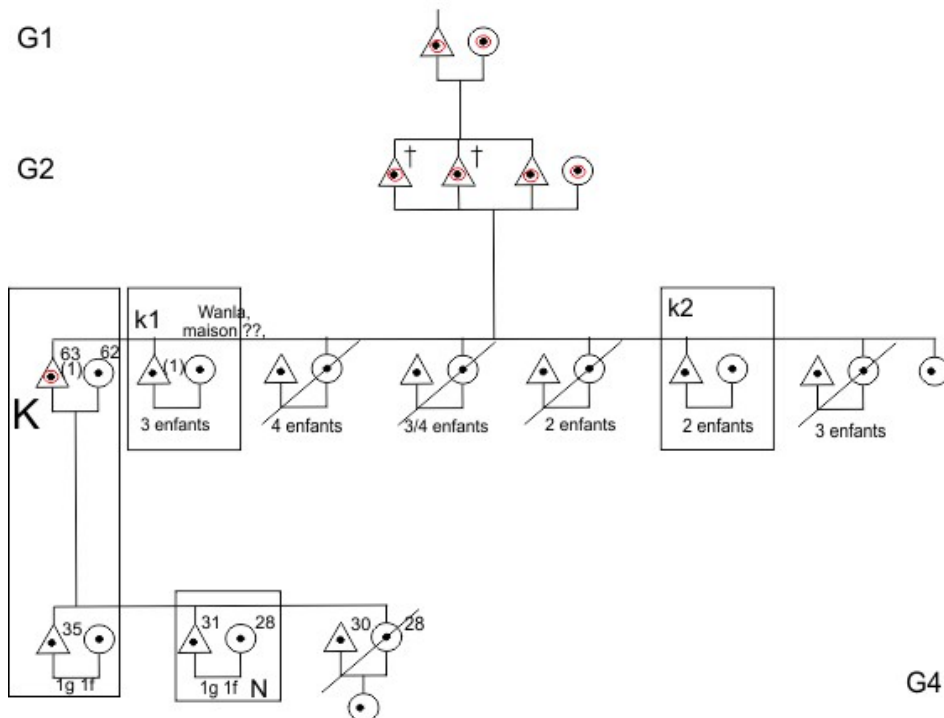
En 1977 la maison était vide. Toute la famille habitait à Lamayuru (Sander, p. 341). À Lamayuru à G1 nous avons trois frères, les deux premiers mariés à la même femme, et le troisième marié séparément. Comme la famille possédait des terres à Lamayuru et à Wanla, le partage a été assez facile : les deux aînés à Lamayuru et le cadet à Wanla. Voilà comment le bâtiment de Namtsahs abandonné, a été réoccupé. Une séparation K/k a donc bien eu lieu mais comme l’épouse commune aux deux aînés n’a pas eu d’enfant, la branche aînée s’est éteinte. La division K/k a donc été provisoire, d’où les pointillés sur mon schéma. Comme la branche cadette qui avait survécu s’était installée à Namtsahs, il y a eu en quelque sorte un transvasement de Lamayuru à Wanla.

La suite est intéressante en ce que le couple de Wanla n'a eu que deux filles. La règle aurait voulu, soit que les deux filles fassent un mariage uxori-local bigyne, soit que l'aînée fasse un mariage uxori-local, sa sœur partant se marier ailleurs. Or toutes les deux ont fait venir un *makpa*, c'est-à-dire se sont mariées uxori-localement. Ce cas est tout à fait exceptionnel. Évidemment il y a eu une division K/k.

Il est intéressant de noter que les deux aînés de G1 avaient épousé une fille noble (Khangsar ou Domkhar lhonpo, ce n'est pas clair) et leur cadet une fille de la famille de Saspol lhonpo. Les deux filles de G2 ont épousé l'une quelqu'un de la famille de Domkhar lhonpo à nouveau (nous avons peut-être un redoublement d'alliance). Et l'autre un membre de la famille du Kazdar de Lamayuru. L'endogamie de strate, (*riks ; rigs*) est donc bien appliquée.

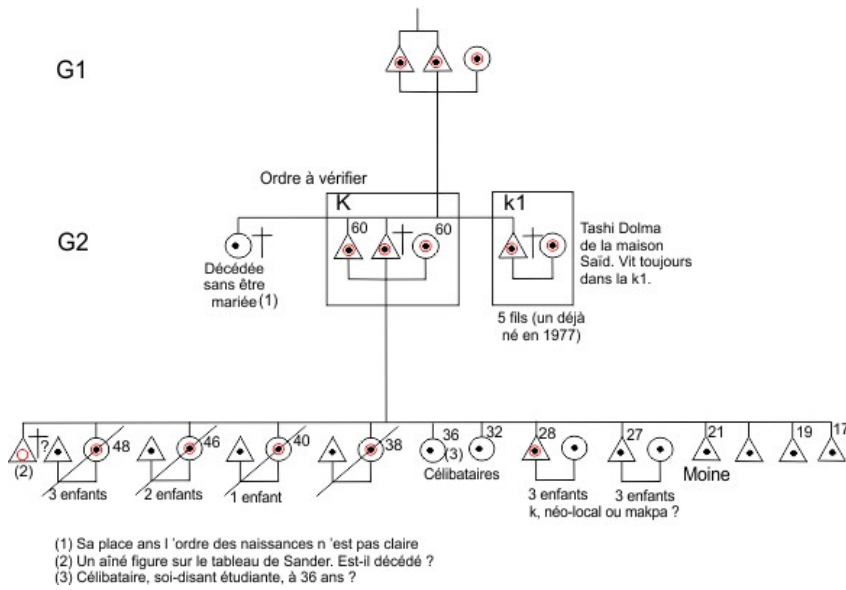
LOMAPA

(lo-ma-pa)

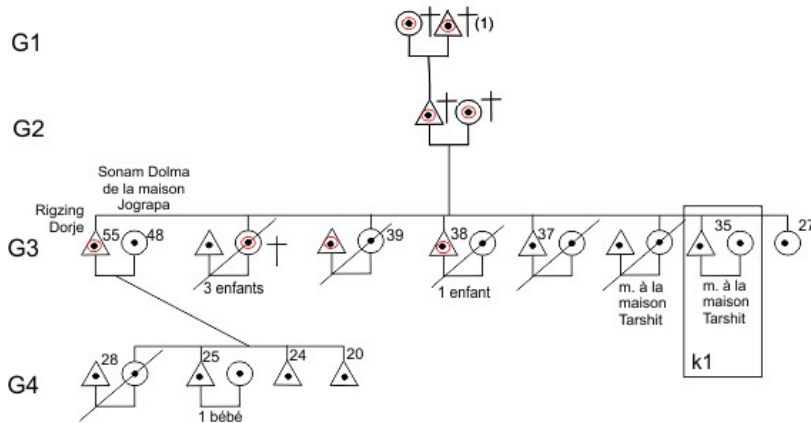


(1) D'après Sander les deux frères étaient mariés à la même femme. Il y a donc eu rupture de la polyandrie, le second frère se faisant octroyer une k. Donc passage de l'ancien au nouveau système.

CHUPI (chu-pi)

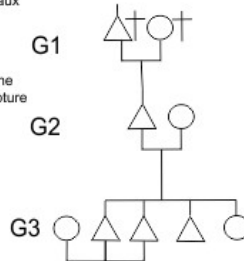


PHUNTSOKPA (phun-tsog-pa)

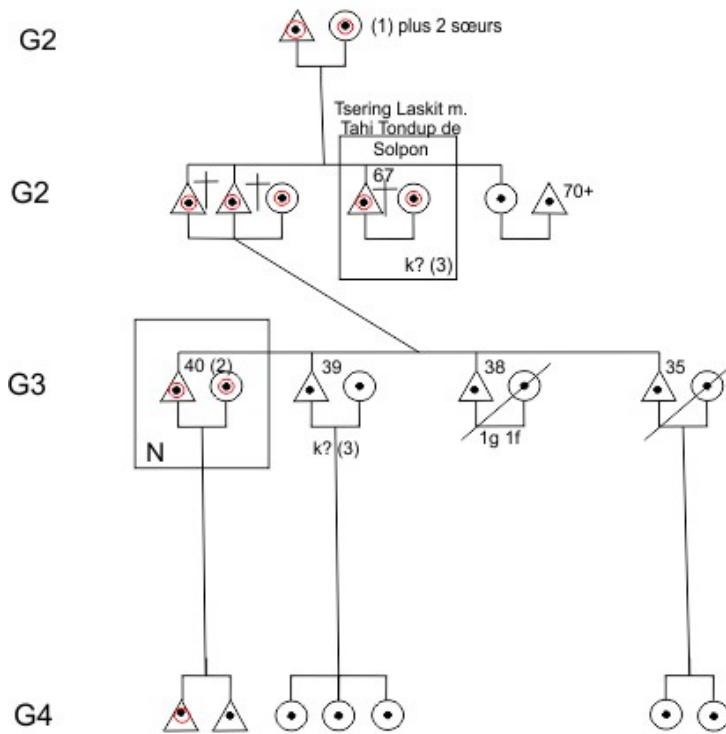


(1) Mariage Uxorilocal d'après PK, virilocal d'après Sander. D'après PK il est venu comme *makpa* de Photoksar. Il y a tellement de différences entre G3 recueilli par PK et G3 recueilli par Sander que cela pose problème. Il y a bien 4 enfants, 3 garçons et une fille pour Sander qui correspondent aux 4 aînés d'après PK. Mais l'ordre n'est pas le même, ce qui n'est pas très grave, les Ladakhi ayant tendance à énumérer dans n'importe quel ordre. Mais s'il s'agit bien des mêmes, les âges recueillis par PK sont manifestement faux. Les deux aînés avaient la même épouse alors qu'en 2016 ils ont chacun une épouse. Cela est parfaitement possible. Nous avons vu d'autres cas de rupture de la polyandrie.

Schéma de Sander

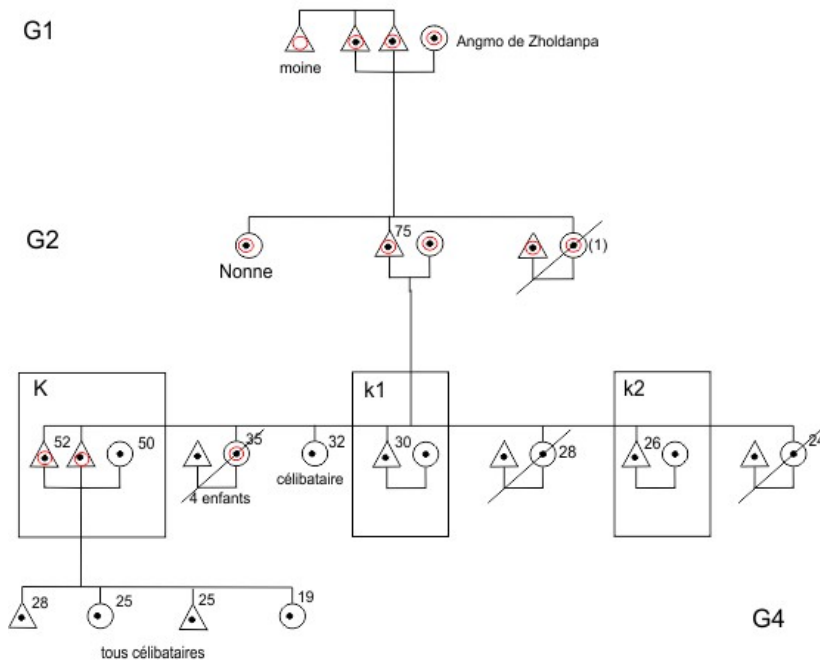


GYAGARPA (rgya-gar-pa)



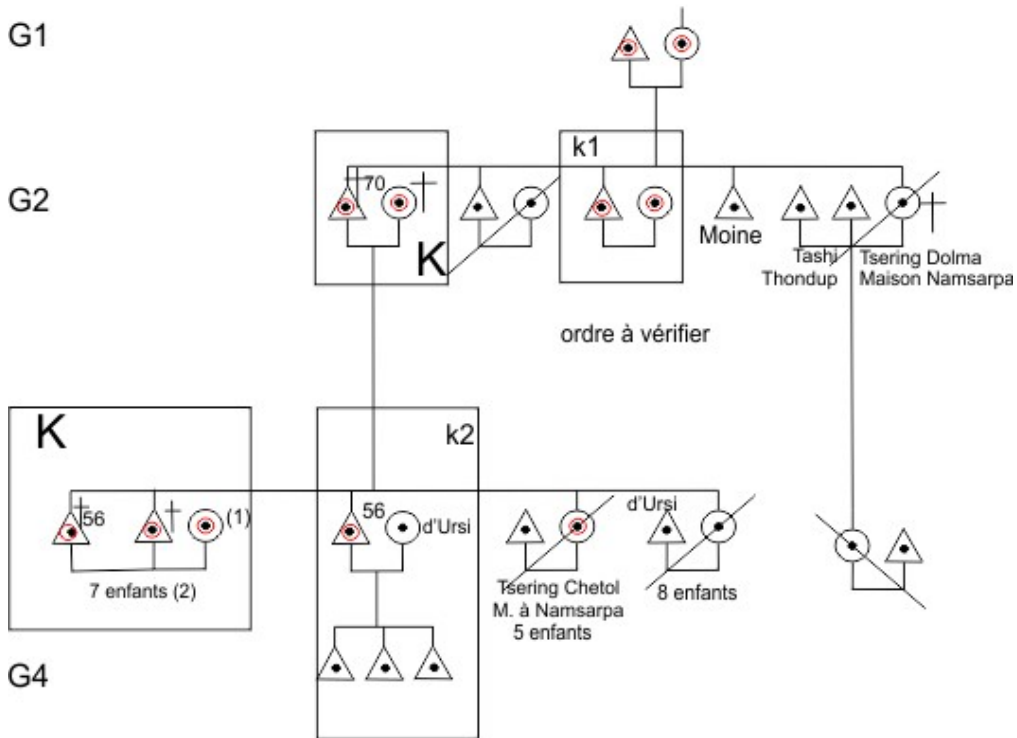
- (1) D'après Sander c'est un mariage virilocal et d'après PK un mariage Uxorilocal.
- (2) On ne voit pas comment l'aîné de G3 âgé de 40 ans en 2016 aurait pu être marié et père d'un enfant en 1977 !
- (3) K ou mariage *makpa* (uxorilocal) ?

SHASKAPA (shas-dkar)



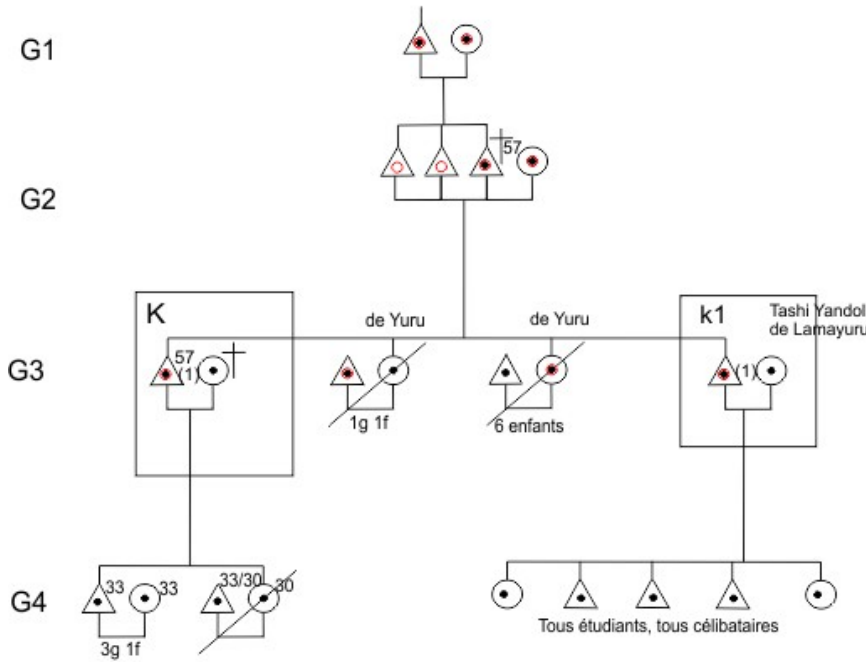
- (1) D'après Sander c'est la sœur mariée qui est l'aînée. Il a probablement raison, les informateurs ayant tendance à énumérer les garçons d'abord et les filles ensuite.

RONSTAKPA (rong-stag-pa)



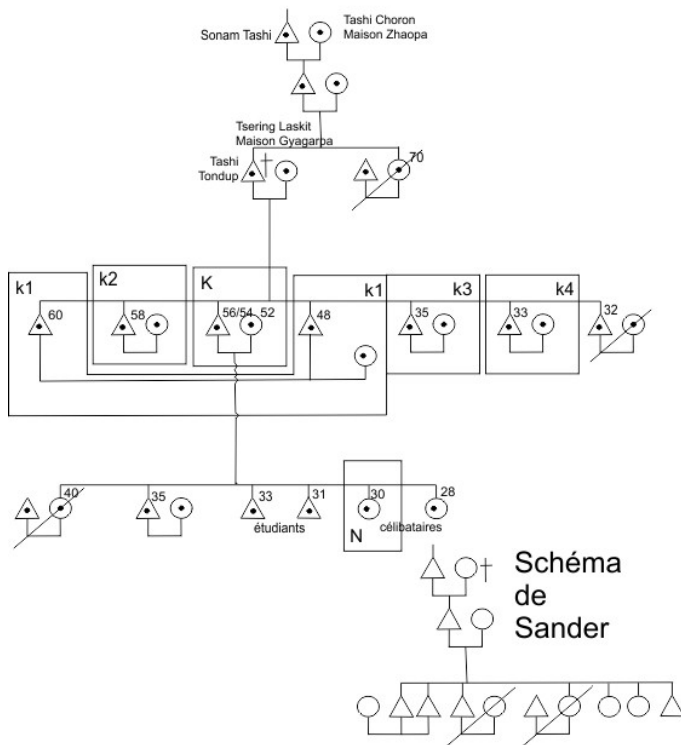
- (1) Ses deux maris sont décédés, mais elle vit toujours dans la K.
- (2) L'ainé suivi d'une fille sont déjà nés en 1977.

CHUNPA (chun-pa)

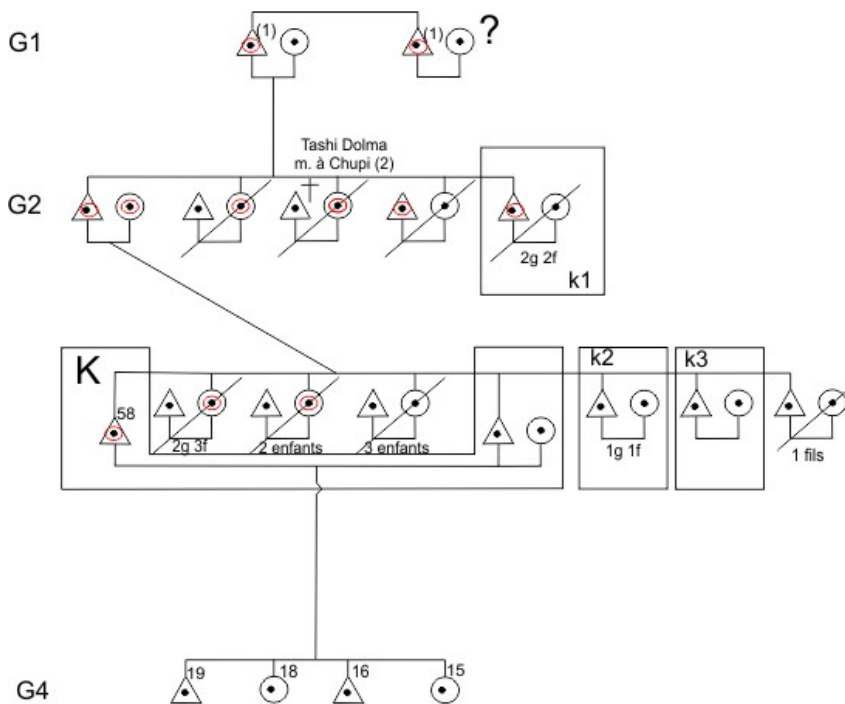


- (1) Sander place les 2 frères avant les deux sœurs. Mais il est fréquent que dans une énumération l'informateur commence par énumérer les garçons avant les filles sans tenir compte de l'âge.

SOLPON (sol-dpon)

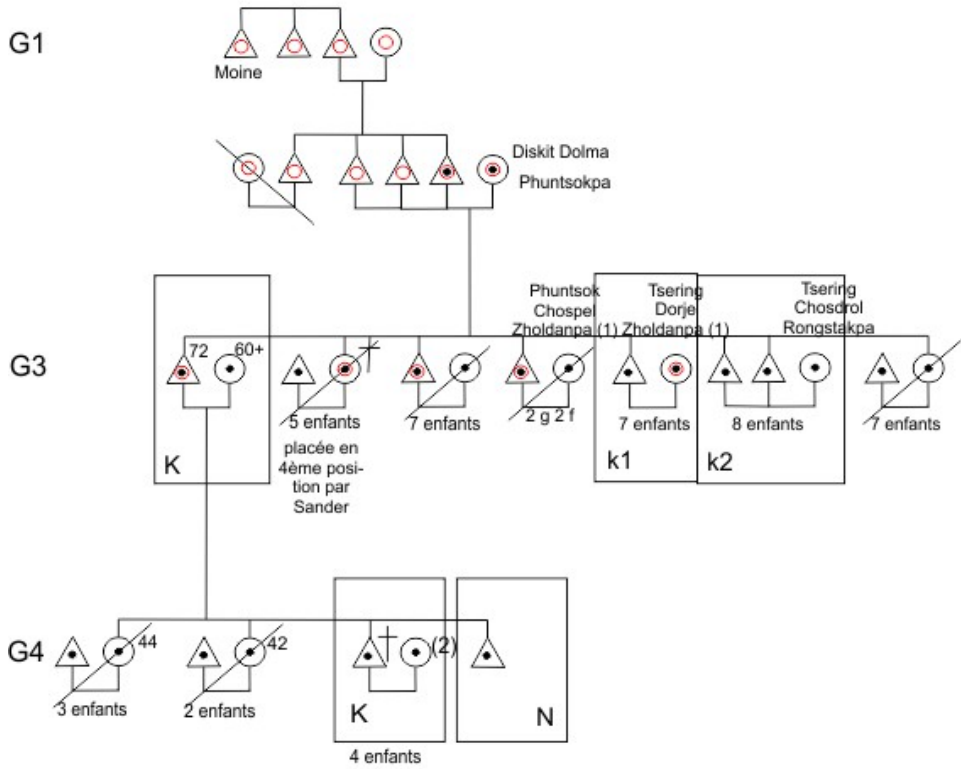


SAÏD (sa-yid-pa)



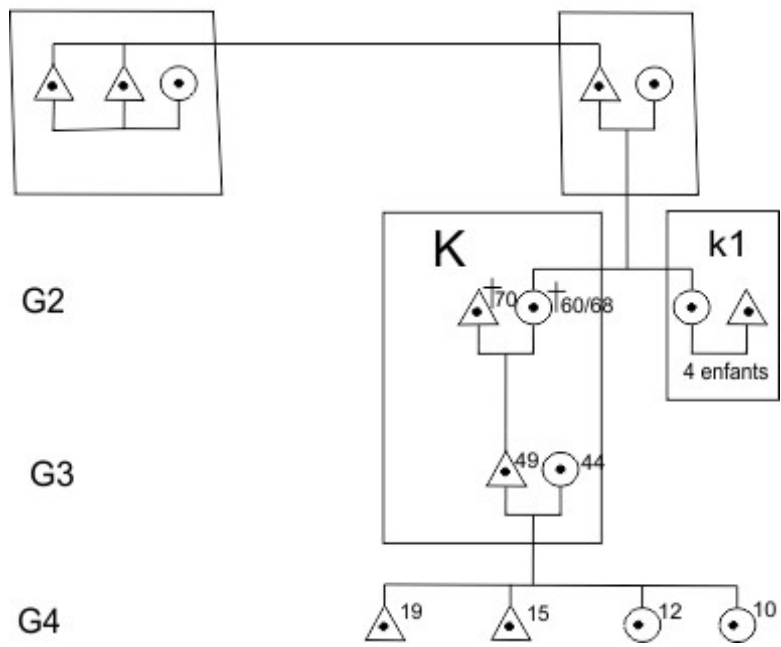
(1) D'après Sander les deux frères étaient mariés à la même femme. Il y a donc eu rupture de la polyandrie, le second frère se faisant octroyer une k. Donc passage de l'ancien au nouveau système. Sander place les deux frères d'abord, les 3 sœurs après, ce qui correspond probablement à l'ordre dans lequel on lui a énuméré.
 (2) Son mari avait obtenu une k, la k1 de Chupi (voir le tableau de Chupi). Veuve elle habite toujours dans cette k. Elle a 5 garçons, l'un d'eux était déjà né en 1977.

ZHAOPA (zha-go-pa)



- (1) Voir le tableau Zholdanpa et les notes.
- (2) Après le décès du mari la veuve et ses enfants vivent toujours dans la K.

WANLE LHONPO



*
* *

Quelles comparaisons peut-on faire entre Leh et Wanla ? Apparemment il n'y a pas beaucoup de différences malgré que dans un cas nous soyons à la « ville » et dans l'autre dans un groupement de hameaux relativement éloigné du monde moderne.

1 – Tout d'abord une statistique.

En ce qui concerne les 6 familles de Leh en 2003 nous avons, si nous considérons la totalité des mariages, c'est-à-dire ceux vers l'intérieur et ceux vers l'extérieur en se limitant aux deux dernières générations et à ceux des mariages pour lesquels le village d'origine du conjoint est connu :

- 35 mariages à Leh même,
- 33 mariages dans un rayon de moins de 20 km de Leh (Sabu, Chushot, Choklamsar, Shey, Stok, etc.),
- 27 mariages à plus de 20 km de Leh (Wakha, Saspol, etc.).

En 2016 les chiffres sont les suivants

- 35 mariages à Leh,
- 34 mariages à moins de 20 km de Leh,
- 31 mariages à plus de 20 km de Leh,
- 1 mariage avec une Népalaise (mais son nom est tibétain)

On constate donc que la tendance à se marier au plus proche dans l'espace se maintient malgré les transports modernes.

En ce qui concerne Wanla, sur les 171 mariages, toutes générations confondues, uxoriocaux et virilocaux confondus, l'origine du partenaire est comme suit :

- De Wanla même : 48,
 - Très proche⁴ de Wanla (Khalsi, Lamayuru, etc) : 48,
 - Dans le très bas Ladakh, à l'ouest de Khalsi : 18,
 - Dans le bas Ladakh de Nimmu à Nurla : 21,
 - Entre Lamayuru (exclu) et Kargil : 12,
 - Ladakh central, Leh et Phyang : 5,
 - Haut-Ladakh : 12,
 - Hors de la vallée de l'Indus : 6,
(Nubra 3, Chanthang 2, Zanskar 1)
 - Hors du Ladakh : un mariage à Spiti : 1,
- Total : 171.

Il s'en déduit que dans l'un et l'autre cas on se marie au plus proche dans l'espace.

À ce propos on ouvrira une parenthèse. À Wanla j'ai noté cinq mariages au Ladakh central. Pour être plus précis il y en a trois à Leh et deux à Phyang. Apparemment les lumières de la ville n'attirent pas les paysans ou, en tout cas, s'il y a exode rural, il ne procède pas par mariage. Ceci nous ramène aux deux familles de la catégorie B de Wanla. Pratiquement tous les nouveaux logements sont à Leh. Ce n'est pas par mariage que l'on « monte » dans la capitale, c'est en y trouvant, ou en y créant un emploi.

2 – On constate le quasi absence de polygynie sororale. Un seul cas à Leh, un seul cas à Wanla. Et dans les deux cas il y a eu rupture de la polygynie. Le beau schéma théorique qui consiste à dire que la polyandrie fraternelle en cas de mariage virilocal a pour pendant la polygynie sororale en cas de mariage uxoriocaux ne résiste pas à la réalité. Et cela n'est pas le fait d'une évolution récente. Sander l'avait déjà remarqué. En 1977 il ne notait que sept cas de polygynie dans tout

⁴ À noter que c'est vraiment très proche. Lamayuru, qui ne fait pas partie de Wanla, est plus proche de Namtsahs que Hanupata qui en fait partie

Wanla sur 117 alliances, soit 4 % de l'échantillon (p. 257). Pourtant dans mon propre échantillon je note un certain nombre de cas où la polygynie sororale aurait été possible, un certain nombre d'occurrences de générations contenant plusieurs sœurs. Mais chacune a fait un mariage virilocal. On remarque même quelques cas de générations composées de filles uniquement. Par exemple G2 de Delek ou G3 de Yurkhangpa. L'aînée fait venir un gendre et les autres se marient à l'extérieur.

3 – Dans l'un et l'autre cas on remarque le très petit nombre de moines. Ceci, Sander, Crook et Shakya l'avaient déjà relevé. La théorie comme quoi le monachisme était, avec la polyandrie, un moyen de limiter la croissance de la population et le partage des terres, ne tient pas.

4 – Dans l'un et l'autre cas on constate que le partage des terres et de mariage des cadets ne se fait pas spontanément. À Leh cela n'arrive que dans la famille Katpapa où l'on passe directement d'un mariage tétraandrique au partage des terres. Sinon cela commence soit par un veuvage suivi d'un remariage, soit par une rupture de la polyandrie, le cadet quittant l'épouse commune pour aller se marier avec une autre femme. Les choses ne semblent pas très différentes à Wanla. Nous avons plusieurs cas de rupture de la polyandrie, des tableaux de Sander faisant apparaître deux hommes mariés à la même femme et ceux de 2016 les deux mêmes hommes mariés à deux femmes différentes avec pour conséquence une séparation K/k. Par contre on ne voit pas à Wanla de division de la terre suite à un veuvage suivi d'un remariage, ce qui ne veut pas dire qu'il n'y en a pas.

On constate plus souvent à Wanla un mélange des deux systèmes, c'est-à-dire deux frères ayant fait un mariage biandre suivi d'un ou de deux frères ayant fait venir une épouse et ayant obtenu une k. Cela ne semble pas être le cas à Leh, mais il faut être prudent, vu la petitesse des deux corpus.

5 – Une chose à noter : contrairement à ce à quoi on pourrait s'attendre, l'évolution de l'ancien au nouveau système ne s'est pas fait plus tardivement à Wanla qu'à Leh.

6 – Il n'y a qu'un seul cas de mariage avec un musulman à Leh. Il n'y en a aucun à Wanla. Et trois mariages avec des chrétiens à Leh, aucun à Wanla. Certes Wanla est 100 % bouddhiste mais ce n'est pas une explication suffisante. On compte des mariages à proximité de Kargil, à Sapi (1), Bodh Kharbu (4), Maulbeck (2) et Wakha (3). D'un autre côté on a des mariages avec des habitants de village plus lointains que le Purig. Douze dans le Haut Ladakh, six en dehors de la vallée de l'Indus.

La thèse comme quoi la polyandrie laisserait nombre de femmes sans mari bouddhiste les obligeant à choisir un musulman, qui est lui polygyne, et que j'avais défendue en 1981, ne tient pas.

On remarque néanmoins deux différences entre Leh et Wanla.

1^o) La première concerne la répartition des professions.

Voyons d'abord la répartition des professions des 6 familles de Leh.

Hommes

	1981	2003	2016
Fermier, paysan (plus au moins actifs)	18	16	10
Amchi	1	1	1
Armée	5	8	11
Police	2	12	6

Ingénieur	1	2	2
Menuisier, Artisan, taxi	1	10	10
Tout travailleur indépendant à son compte			
Guest-house, hôtel	0	2	5
Fonctionnaire	3	8	7
Salarié du privé	0	3	5
Médecin	0	2	2
Enseignant	3	5	6
Etudiant	2	7	21
scolaire	27	20	13
bébé	0	2	6

Femmes

	1981	2003	2016
Sans salaire	24	28	20
(vielle femme, fermière, femme au foyer)			
Servante	1	0	0
Armée	0	1	1
Travailleur indépendant	0	1	6
Guest-house, hôtel	0	6	6
Infirmière et <i>medical assistant</i>	1	3	3
Enseignante	0	3	5
Fonctionnaire	0	3	4
Employée du privé	0	3	7
Etudiante	0	6	13
scolaire	16	16	17
Bébés	0	2	6

Et maintenant Wanla en 2016 :

Je me suis limité aux moins de 50 ans. Au-delà on a affaire à une écrasante majorité de paysans.

	Hommes	Femmes
Travailleurs Indépendants	14	3
Militaires	25	
Enseignants	3	2
Employés du privé		2
Ingénieur	1	
Fonctionnaire	5	1
Ecolier–Etudiant	15	19
Moine	2	
Fermier	13	20

a) Les 14 travailleurs indépendants sont 1 menuisier, 3 garagistes–mécaniciens, 6 chauffeurs de taxi, un agent de voyage, un guide de trekking, un tailleur, un propriétaire de magasin, et chez les femmes 1 couturière et 2 propriétaires de magasin.

Je note l'absence d'employés des travaux publics. Qui donc a construit la route, qui donc l'entretient ?

Parmi les fonctionnaires on compte 2 pompiers, un employé de l'électricité, un autre du fisc, et un cinquième indéterminé.

Le résultat n'est pas étonnant, il n'y a quasiment pas d'administration à Wanla, ni banques, ni office du tourisme, etc. Il ne reste que la débrouillardise et l'armée. La débrouillardise ce sont les 14 travailleurs indépendants, mais c'est l'armée qui est le principal pourvoyeur d'emplois, c'est l'armée qui explique que le système a évolué à la même vitesse qu'à Leh, en fournissant aux cadets un revenu leur permettant de nourrir une famille indépendamment de la ferme.

2^o) On constate que dans l'un et l'autre cas là où se retiraient les vieux parents à la naissance de leur premier petit-enfant n'existe plus. Aucun cas à Leh, un seul à Wanla. À Leh c'est un des enfants qui, avec son conjoint, s'occupe des vieux parents. À ce titre il a droit à une part plus importante de terre. À Wanla on me dit que c'est une fille qui s'en occupe, une « vieille fille » en quelque sorte « sacrifiée » sur l'autel de l'amour filial. Cette différence aura besoin d'être explicitée. D'autres visites à Wanla s'imposent.

BIBLIOGRAPHIE

Crook J. et Shakya T., 1983, « Six families of Leh », *Recent Research on Ladakh, I*, Weltforum Verlag, Munich, Cologne, Londres.

Crook J. et Shakya T., 1994, « Six families of Leh », in *Himalayan Buddhist Villages*, sous la dir de J. Crook et H. Osmaston, Bristol et New-Delhi.

Grist, N, 1979, « Kinship, marriage and inheritance » in *Reports on Ladakh 1976 – 1979*. Cambridge.

Kaplanian, P., 1981, *Les Ladakhi du Cachemire*, Paris

Kaplanian, P., 2008, « Groupes d'unifiliation, parenté et société à maison au Ladakh (le *phaspun*) » In *Modern Ladakh, anthropological perspectives on continuity and change*, Leyde-Boston, sous la dir. de Martijn van Beek and Fernanda Pirie.

Patrick Kaplanian, 2016, « Retour aux 6 familles de Leh », **HAL**

Pierre de Grèce et du Danemark, 1963, *A study of Polyandry*, La Haye.

Sander, R., 1983, « Three Generations of the Wanla valley », *Recent Research on Ladakh, I*, Weltforum Verlag, Munich, Cologne, Londres.

Sander, R., 1984, *Soziale Ordnung und Bevölkerungweise in Ladakh*, these dactylographiée, Constance-Munich 1974.

Patrick Kaplanian