



HAL
open science

Diseño de un Dispositivo de Rehabilitación para la Articulación de Muñeca desde el Enfoque de la Ingeniería Concurrente

Edgar A Ceballos-Morales, Jose Paredes, Miguel A Díaz-Rodríguez, Patricia C Vargas-Rey

► To cite this version:

Edgar A Ceballos-Morales, Jose Paredes, Miguel A Díaz-Rodríguez, Patricia C Vargas-Rey. Diseño de un Dispositivo de Rehabilitación para la Articulación de Muñeca desde el Enfoque de la Ingeniería Concurrente. Mary Vergara Paredes; Miguel Díaz Rodríguez; Francklin Rivas Echeverria; Magda Restrepo Moná. Diseño de Dispositivos para Rehabilitación y Órtesis, 1, pp.79-103, 2017, 978-980-11-1893-0. hal-01617040

HAL Id: hal-01617040

<https://hal.science/hal-01617040>

Submitted on 18 Oct 2017

HAL is a multi-disciplinary open access archive for the deposit and dissemination of scientific research documents, whether they are published or not. The documents may come from teaching and research institutions in France or abroad, or from public or private research centers.

L'archive ouverte pluridisciplinaire **HAL**, est destinée au dépôt et à la diffusion de documents scientifiques de niveau recherche, publiés ou non, émanant des établissements d'enseignement et de recherche français ou étrangers, des laboratoires publics ou privés.

DISEÑO DE UN ROBOT DE REHABILITACIÓN PARA LA ARTICULACIÓN DE LA MUÑECA DESDE EL ENFOQUE DE LA INGENIERÍA CONCURRENTE

*Edgar A. Ceballos-Morales¹³, José L. Paredes¹⁴,
Miguel Díaz-Rodríguez¹⁵, Patricia C. Vargas-Rey.*

En esta investigación se desarrolló el diseño de un dispositivo de rehabilitación automatizado para la articulación de la muñeca, el cual puede ser empleado especialmente para los cuadros de tendinitis, sinovitis, artritis reumatoidea y procesos de terapia pre y postoperatoria para dicha articulación. Durante la etapa de diseño se hicieron numerosas investigaciones relacionadas con los equipos que han sido utilizados para la rehabilitación en dichas patologías, así como un estudio antropométrico en el que se definen las dimensiones y ángulos de movimiento de la articulación de la muñeca en la población venezolana. A partir de la información recolectada se elaboraron diferentes propuestas de conceptos de diseño, las cuales fueron evaluadas mediante la aplicación del Proceso Analítico de Jerarquía a través de la definición de criterios y atributos de diseño relacionados con su funcionalidad. Luego de la evaluación y selección de las propuestas se utilizaron programas CAD para la definición de las formas, geometrías y materiales de los diferentes componentes del dispositivo, y estos componentes se

¹³Departamento de Tecnología para el Diseño Industrial, Facultad de Arquitectura y Diseño, Universidad de los Andes Mérida Venezuela {ceballos@ula.ve}

¹⁴Departamento de Circuitos y Medidas, Facultad de Ingeniería, Universidad de los Andes Mérida Venezuela {paredesj@ula.ve}

¹⁵Laboratorio de Mecatrónica y Robótica, Facultad de Ingeniería, Universidad de los Andes Mérida Venezuela {dmiguel@ula.ve}

analizaron posteriormente a través de la utilización de programas CAE, con los cuales se logró determinar el estado tensional de esfuerzos y deformación de las diferentes piezas que componen el dispositivo. Adicionalmente se desarrolló un software para la adquisición y registro de los diferentes movimientos producidos durante la ejecución de la terapia de rehabilitación, así como una aplicación computarizada para la reproducción y ejecución de los ejercicios terapéuticos. Finalmente, mediante la investigación desarrollada se logró diseñar un dispositivo que ayudara a la rehabilitación de la articulación de la muñeca permitiendo hacer la combinación de movimientos de flexión dorsal-palmar y cubital-radial y contribuyendo así a la recuperación de la funcionalidad de la articulación con diversas patologías presentadas en la población venezolana. Otras de las características resaltantes del diseño propuesto fue su facilidad de manufactura.

Palabras clave: rehabilitación de articulación de la muñeca; dispositivo de registro y ejecutor; diseño; proceso analítico de jerarquía; robótica.

INTRODUCCIÓN

Debido a la gran cantidad de pacientes que ingresa a los servicios de fisiatría de los hospitales venezolanos con lesiones en las articulaciones superiores que pueden haber sido ocasionadas por una diversidad de causas (accidentes en moto, caídas, golpes, malas posturas en el lugar de trabajo o movimientos incorrectos durante la práctica de actividades deportivas) o bien estar relacionadas con patologías de disfuncionalidad de los tejidos, que pueden deberse a la degeneración de los tejidos de las articulaciones comprometiendo así la movilidad de dicha articulación y pudiendo llegar al extremo de incapacitar por completo la movilidad de la articulación, los síntomas de estas patologías pueden ir acompañados de severas inflamaciones en músculos y tendones (tendinitis) (Almekinders, 1998). El tratamiento de recuperación para dichas patologías ha originado una gran demanda de personal capacitado para atender las diversas patologías en dichos servicios, así como el uso de equipos técnicos que facilitan y mejoran el tiempo de recuperación de los pacientes. Dentro de la gama de tratamiento médico para la

rehabilitación, dichas afecciones se pueden encontrar varias fases o etapas de rehabilitación para la articulación de la muñeca. Estas están registradas en el *Handbook of orthopaedic rehabilitation* (Brotzman, 1996), que registra el uso del protocolo de rehabilitación desarrollado en tres etapas principales: 1ª) Inmovilización de la articulación, 2ª) Exposición de los tendones y músculos a cambios térmicos entre frío y calor, y 3ª) Aplicación de movimientos suaves en la articulación para ir recuperando la tonificación y la masa muscular (Brotzman, 1996). Debido a que en la 2ª y en la 3ª etapa, el médico fisiatra se encarga de ejercitar dichos músculos durante largos periodos de tiempo resultando una actividad extenuante, se planteó la necesidad de diseñar una estación de rehabilitación que permitiera ayudar a ejecutar dichos movimientos programados y controlados mediante el diseño de este dispositivo que busca facilitar la labor del médico fisiatra en la rehabilitación de la articulación de la muñeca.

Otro de los aspectos importantes a considerar para el planteamiento de este trabajo es el hecho de que la gran mayoría de los equipos utilizados en terapias de rehabilitación se caracterizan por poseer diseños estructurales exoesqueléticos con escasa portabilidad y movilidad, niveles altos de consumo energético y gran volumen, por lo que ocupan considerable espacio en las salas de rehabilitación. Al considerar esos aspectos, en este trabajo se plantea adicionalmente diseñar una estación de rehabilitación de menor volumen que permita ejecutar los diferentes protocolos de rehabilitación para las diversas afecciones en la articulación de la muñeca de forma automatizada y controlada. El objeto principal de este trabajo consiste entonces en diseñar un dispositivo de rehabilitación que permita registrar y ejecutar diversos movimientos controlados y automatizados en la articulación de la muñeca.

En los últimos años se han concebido diferentes dispositivos de rehabilitación para el tratamiento de las diversas patologías presentadas en las articulaciones de muñeca, y junto a los grandes avances tecnológicos alcanzados en el área de robótica, diversas universidades y centros de investigaciones han desarrollado variados prototipos robóticos con el fin de asistir a los médicos fisiatras en la ejecución de ejercicios de rehabilitación para las articulaciones de los miembros superiores e inferiores.

Dentro de la gama de equipos utilizados para la rehabilitación de la articulación de la muñeca encontramos equipos como el Haptic Robot, el cual es un dispositivo robótico desarrollado por el Instituto para la Rehabilitación de Eslovenia y que se basa en un diseño de armazón estructural tipo exoesqueleto con fijación al suelo; este dispositivo permite la rehabilitación del brazo, antebrazo y muñeca en un rango de movilidad significativo. Adicionalmente se caracteriza por poseer un controlador de movimiento activado por un actuador lineal acoplado sobre una rótula esférica (Oblack, Cikajlo y Matjacic, 2010). Otro de los dispositivos destacados en rehabilitación de muñeca y antebrazo es el desarrollado por el Instituto Italiano di Tecnología (Squeri y col., 2013), que posee tres grados de libertad controlados por tres motores rotatorios DC con sistemas de transmisión de engranaje cónico, el cual cuenta con un protocolo terapéutico que permite la restauración de la funcionalidad de la muñeca en pacientes con accidente cerebrovascular crónico. A principios del 2007, investigadores del Instituto Tecnológico de Massachusetts (MIT) desarrollaron un robot de terapia para la rotación de la muñeca que consta de 3 grados de libertad, lo cual permite ejecutar los ejercicios de rehabilitación con un mayor control con respecto a sus antecesores (Masia, y col, 2007). A mediados del 2007, investigadores de la Universidad Militar Nueva Granada desarrollaron un robot exoesquelético para la rehabilitación motora de la articulación del hombro y del antebrazo (Gutiérrez, y col., 2007). Este sistema presenta dos grados de libertad accionados por un conjunto de motores paso a paso con sistemas de transmisión de engranes, lo cual le confiere una mayor movilidad.

A finales del 2008, investigadores de la Universidad Rice en Houston, U.S.A desarrollaron un dispositivo de rehabilitación exoesquelético con fines de rehabilitación y entrenamiento para pacientes con lesiones neurológicas en las articulaciones de la muñeca y antebrazo (Gupta y col., 2008). Este se caracteriza por ser un robot de cuatro grados de libertad accionados por motores rotatorios DC acoplados a sistemas de transmisión de cabrestante, sin embargo, en dicho diseño se observa carencia de portabilidad. En el año 2013, investigadores de la Universidad de Hong Kong (Song y col., 2013) desarrollaron un robot de rehabilitación motora controlado a partir de la detección y filtrado de las señales mioeléctricas, las cuales permitían al paciente ejecutar el movimiento

controlado y preciso al detectar las diferentes de señales mioeléctricas capturadas en el antebrazo. En resumen, se puede apreciar que la mayoría de equipos diseñados para la rehabilitación de muñeca son dispositivos exoesqueléticos utilizados como estaciones de rehabilitación, es decir, el antebrazo y la muñeca del paciente se apoyan directamente sobre el equipo de rehabilitación. Otros de los aspectos relevantes de estos equipos es que se encuentran diseñados para moverse dentro del rango de movimiento de la articulación de la muñeca y adicionalmente se encuentran activados por motores lineales o rotacionales de paso-paso.

La investigación desarrollada se encuentra estructurada de la siguiente manera: en el apartado número 2 se presenta la metodología de diseño utilizada para el diseño del dispositivo de rehabilitación. Se establecieron la definición del usuario, el contexto geográfico, la definición de las medidas antropométricas de la articulación de la muñeca y la especificación de los requerimientos de diseños, se definieron los aspectos básicos del diseño preliminar del dispositivo, como el de los materiales y el de geometrías y dimensiones de las propuestas de diseño aplicándose el método del proceso analítico de jerarquía para la selección y evaluación de las propuestas de diseño. A continuación se presenta la descripción del desarrollo del prototipo conceptual-funcional para la prueba del dispositivo: se realizaron los análisis biomecánicos, cinemático, cinético y estructural de la propuesta de diseño seleccionada y, por último, en el apartado número 3 se presentan las conclusiones finales.

DESARROLLO

Al inicio de este apartado se presenta la metodología de diseño utilizada para el desarrollo del dispositivo de rehabilitación y basada en la metodología del proceso de diseño industrial planteada por Aguayo y Sánchez (2003). Mediante el empleo de esta metodología se establecieron siete fases de diseño. *Fase 1: Identificación de las necesidades.* En esta fase se identificaron las necesidades a satisfacer para el desarrollo del equipo de rehabilitación de muñeca para pacientes con medidas antropométricas venezolanas, junto con la definición del usuario y el contexto. *Fase 2: Especificación de los requerimientos de diseño.* Se definieron en esta los principales requerimientos

del diseño (funcionales, ergonómicos, tecnológicos y formales). Fase 3: *Diseño conceptual del dispositivo de rehabilitación*. En esta fase se generaron varios bocetos del equipo de rehabilitación para representar a través de estos la forma conceptual y de dicho equipo tomando en cuenta los diferentes requerimientos de diseño planteados en la fase 2. Fase 4: *Diseño preliminar e ingeniería básica*, en la cual se genera el dimensionamiento y la forma de los diferentes componentes que constituirán el equipo de rehabilitación de muñeca a partir de las dimensiones antropométricas consideradas en las fases anteriores. Fase 5: *Diseño final e ingeniería de detalle*. En esta fase hicieron los análisis cinemático, cinéticos y de esfuerzos relacionados con el comportamiento del dispositivo ante las cargas generadas por el peso de la mano. Fase 6: *Desarrollo del programa controlador*. Se desarrolló en esta fase un programa de interface para la adquisición de datos y control de los motores actuadores en la plataforma Matlab GUI, mediante este programa se estableció la interface con el microcontrolador Arduino Uno R3 para la adquisición de la data y control de los motores actuadores. Fase 7: *Construcción del prototipo conceptual del dispositivo de rehabilitación*. Tal como reza el título, en esta última fase se construyó un dispositivo de prueba conceptual con el fin de evaluar el funcionamiento del software controlador y mostrar la interacción del dispositivo con el usuario. El ensamblado del prototipo conceptual se efectuó a partir de la unión de diferentes componentes comerciales empleados para otros fines con la incorporación de piezas autoelaboradas.

FASE 1. IDENTIFICACIÓN DE LAS NECESIDADES

En esta fase se establecieron los aspectos de diseño básicos para satisfacer las necesidades plasmadas dentro del planteamiento del problema presentado en el capítulo 1, definiendo de esta manera las características principales del paciente (usuario del equipo de rehabilitación) y el entorno en el que se plantea el funcionamiento del equipo.

Definición del usuario y del contexto geográfico: El modelo sería un paciente adolescente o adulto que se caracteriza por ser presentar patologías como tendinitis, artritis reumatoide, sinovitis y recurre al Servicio de Fisiatría del Hospital Universitario IAHULA de la ciudad de Mérida referido para rehabilitación postoperatoria, con una edad comprendida entre 15 a 50 años,

con un estado de nutrición normal (percentil = 50). Para este percentil, el peso del adolescente-adulto varía de 55 kg a 90 kg y presenta una altura oscilante desde los 125 cm hasta los 177,5 cm. (FUNDACREDESA, 1993).

Al hacer un análisis antropométrico de la mano y del antebrazo se obtuvieron los siguientes resultados: el peso del antebrazo y mano corresponde en promedio al 2.2% del peso total del paciente, lo cual se aproxima a 1,5 kg. La distancia del centro de masa de la mano a la articulación de la muñeca es de 7.11 cm (Le Veau, Williams, y Lissner, 1991), el peso de la mano promedio 0.5 kg. Según la norma DIN 33 402.2°, el ancho de la articulación de la muñeca para un percentil 95 se ubica alrededor 18.9 cm, al igual que el perímetro de la mano (19,5 P5%, 21,0 P50%, 22,9 P95%), y estos serán datos importantes para definir la geometría y forma del dispositivo de rehabilitación para la articulación de la muñeca.

FASE 2. ESPECIFICACIÓN DE LOS REQUERIMIENTOS DE DISEÑO

Dentro de los principales requerimientos de diseño se establecieron los siguientes: a) *Requerimientos funcionales*: Garantizar la estabilidad del miembro mientras se ejecuta el movimiento, permitir el movimiento de arco dentro de un rango de -50° hasta $+50^{\circ}$ en flexión dorsal y un rango de -15° a $+15^{\circ}$ en flexión palmar debido a que en la segunda fase de rehabilitación se deben hacer movimientos de arco limitados para evitar posteriores lesiones (Brotzman, 1996), soportar a nivel estático los esfuerzos y deformaciones del sistema y soportar las cargas dinámicas del sistema y poseer la capacidad para registrar, almacenar y ejecutar la rutina de rehabilitación establecida por el especialista. b) *Requerimientos ergonómicos*: adaptarse a las dimensiones del antebrazo y de la mano para percentiles 5, 50 y 95. Instalación fácil, rápida y entendible, permitir la movilización suave y controlada sin generar un dolor intenso sobre el paciente y poseer diferentes puntos de sujeción para la estabilización de la mano. c) *Requerimientos formales*: usar geometrías curvas que permitan mantener una armonía integral estética entre el dispositivo y el miembro en tratamiento y permitir que la carcasa y otros componentes puedan ser pintados dentro de una gama de colores a fin de que el dispositivo sirva

para ambos sexos. d) *Requerimientos tecnológicos*: ser construido con materiales disponible en el país, emplear procesos de manufactura sencillos y económicos que puedan ser utilizados con de tornos, fresadoras y centros de mecanizado de control numérico, entre otros, máquinas de mecanizado disponibles en el país, y ser fabricable con mano de obra nacional, así como poseer repuestos de los componentes electrónicos en el país.

FASE 3. DISEÑO CONCEPTUAL DEL EQUIPO DE REHABILITACIÓN DE LA MUÑECA

En esta etapa de diseño se generaron varios bocetos del equipo de rehabilitación tomando en cuenta los diferentes requerimientos de diseño planteados en el apartado anterior y partiendo del concepto de que el dispositivo debe permitir la movilidad y la rotación en dos ejes principalmente, brindar la estabilización en la articulación de la muñeca. Adicionalmente debe ser capaz de adaptarse a la anatomía de diferentes tamaños de manos. Tomando en cuenta estos aspectos se generaron tres propuestas de diseño para el dispositivo.

FASE 4. DISEÑO PRELIMINAR E INGENIERÍA BÁSICA DE LAS PROPUESTAS DEL EQUIPO REHABILITADOR DE MUÑECA

En esta etapa del diseño preliminar se utilizaron las medidas antropométricas recopiladas en las fases 1 y 2 para generar el dimensionamiento y la forma de los diferentes componentes que formarán parte de las diferentes propuestas de equipo de rehabilitación de muñeca.

DEFINICIÓN DE MATERIALES A EMPLEAR EN EL DISPOSITIVO

Se emplearon para el desarrollo y elaboración del dispositivo de rehabilitación aleaciones de aluminio 6061 (Esfuerzo Máx. Tracción 95 MPa), acero aleado de alta resistencia (Esfuerzo Máx. Tracción 210 MPa) debido a su fácil acceso en el país y plástico ABS (Esfuerzo Máx. Tracción 27,6 MPa - 55,2 MPa) (Beer, 2007) (Shigley J. 2002).

DEFINICIÓN ESQUEMÁTICA DE LAS DIFERENTES PROPUESTAS DEL DISPOSITIVO DE REHABILITACIÓN

Presentamos aquí de forma detallada la descripción y principales características de los modelos de propuestas para el desarrollo del equipo de rehabilitación de muñeca.

PROPUESTA A (DISPOSITIVO DE REHABILITACIÓN PORTÁTIL)

El diseño propuesto se puede definir como un dispositivo robótico portátil constituido principalmente por dos grados de libertad (Barrios, 2007) y que permite la rotación en el plano flexión-extensión dorsal-palmar y en el plano radial-cubital de la articulación de la muñeca. Este dispositivo está constituido principalmente de siete piezas mecánicas y tiene un peso aproximado a los 0.5 kg y apoyo en el antebrazo del paciente, como se aprecia en la figura. 1.

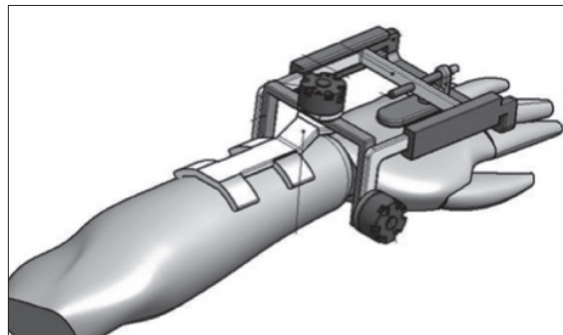


Figura 1. Propuesta de diseño “A” del dispositivo de rehabilitación

PROPUESTA B (DISPOSITIVO DE REHABILITACIÓN ESTACIONARIO)

El diseño propuesto B se puede describir como un dispositivo robótico estacionario constituido principalmente por dos grados de libertad (Barrios, 2007) y que permite la rotación en los planos flexión-

extensión dorsal-palmar y radial-cubital de la articulación de la muñeca. Este dispositivo se caracteriza por ser usado como una estación de rehabilitación y tiene la capacidad ejecutar una rutina prediseñada en un computador. Adicionalmente se establecieron motores rotacionales actuadores rotatorios SMC Series CRB2 para controlar los movimientos en los diferentes planos. Este dispositivo se encuentra constituido principalmente por trece piezas mecánicas, como se aprecia en la figura 2.

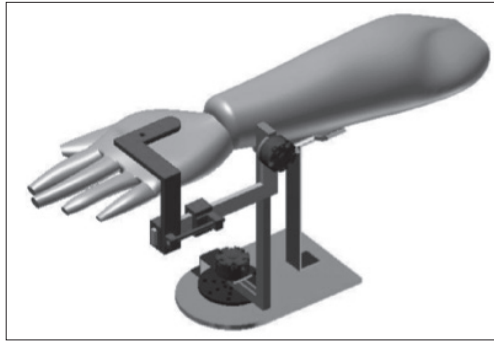


Figura 2. Propuesta de diseño B del dispositivo de rehabilitación

PROPUESTA C

Esta propuesta se puede describir como un dispositivo robótico estacionario constituido principalmente por dos grados de libertad (Barrios, 2007) y que permite la rotación en el plano flexión-extensión palmar-dorsal y en el plano cubital-radial de la articulación de la muñeca. Se caracteriza por ser usado como una estación de rehabilitación y tiene la capacidad grabar, almacenar y ejecutar rutinas pregrabadas y en vivo efectuadas por el médico especialista. Este dispositivo cuenta con motores paso a paso y *encoders* rotacionales (STM17S-1X Simple). Adicionalmente cuenta un sistema de transmisión por engranes 4:1 que permite mayor precisión de movimiento y mayor potencia de trabajo. Se encuentra constituido principalmente por dieciocho piezas mecánicas, como se muestra en la figura 3.

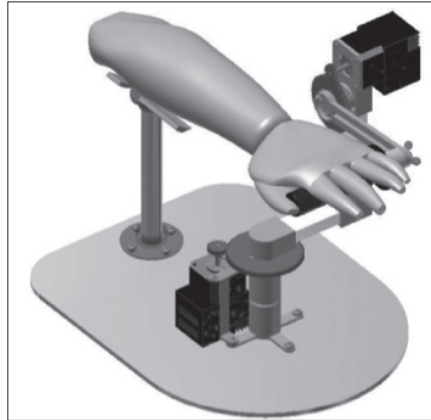


Figura 3. Propuesta de diseño C del dispositivo de rehabilitación

SELECCIÓN DE LAS PROPUESTAS DE DISEÑO EMPLEANDO EL PROCESO ANALÍTICO DE JERARQUÍA

Para la selección objetiva de la propuesta de diseño más adecuada para el desarrollo del equipo de rehabilitación se procedió a emplear el método del proceso analítico de jerarquía (Saaty, 1998). Esa metodología toma en cuenta los pesos asignados a los diferentes criterios y requerimientos de diseño, y junto con una serie de cálculos matemáticos de vectores propios permite seleccionar la propuesta que cumpla con la mayoría de los requerimientos de diseño. Para aplicar la metodología se procedió a establecer los criterios de evaluación de las propuestas de diseño a partir de los requerimientos planteados para el dispositivo de rehabilitación definidos en la fase II del proceso de diseño. Estos requerimientos se agruparon en cuatro criterios de evaluación principales: funcionales, ergonómicos, formales y tecnológicos (ver tabla 1). Luego de establecer los criterios y subcriterios de evaluación se procedió a agruparlos dentro de un árbol de jerarquía por nivel de dependencia, reservando el primer nivel para los aspectos generales de diseño (funcionales, ergonómicos, formales y tecnológicos) y los niveles siguientes a los subcriterios dependientes de cada uno de los aspectos generales de diseño, como

se presentan en la figura 4. En ella presentan los criterios y subcriterios de evaluación de las propuestas de diseño ramificadas desde el primer nivel de jerarquización conformado por los cuatro criterios principales.

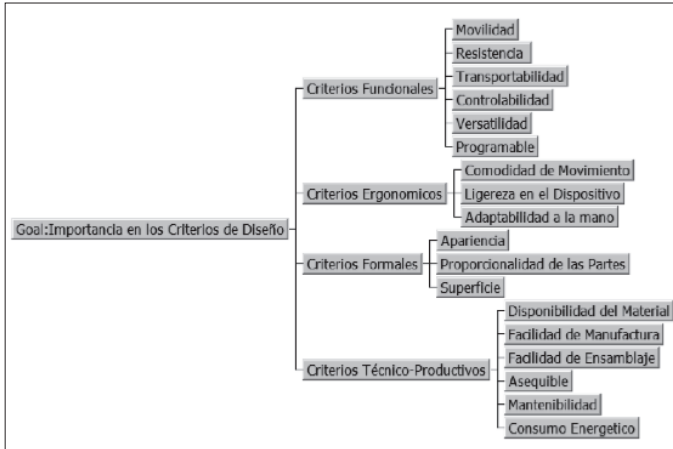


Figura 4. Árbol de Jerarquía de los criterios de diseño (ExpertChoice)

Tabla 1. Matriz de comparación entre los criterios del primer nivel

	Criterios funcionales	Criterios ergonómicos	Criterios formales	Criterios técnico-productivos
Criterios funcionales	1	4	7	2
Criterios ergonómicos		1	4	2
Criterios formales			1	4
Criterios técnico-productivos				1

Al terminar de establecer todos los pesos en las matrices de comparación en la totalidad de los niveles de jerarquización se procedió a introducir los datos en un software de selección de alternativas mediante múltiples criterios llamado ExpertChoise (www.expertchoice.com). Este programa permite hacer un análisis en la información introducida y mostrar el

porcentaje del peso de importancia en los criterios y subcriterios planteados para alcanzar el objetivo planteado en el árbol de jerarquía (ver figura 5).



Figura 5. Porcentaje de importancia de los criterios de diseño

En un primer análisis general efectuado en el programa se determinó que los criterios de diseño a los cuales se debía dedicar una mayor importancia en el diseño del dispositivo de rehabilitación fueron los siguientes: movilidad (15.7%), programable (14%) y controlable (14%). Estos criterios muestran que el diseño presentará un mayor rendimiento en su aspecto funcional.

EVALUACIÓN DE LAS PROPUESTAS MEDIANTE AL PROCESO ANALÍTICO DE JERARQUÍA.

Para llevar a cabo la selección de la propuesta se comparó y evaluó cada una de ellas con cada uno de los dieciochos subcriterios establecido en la etapa anterior. Esta comparación se hizo mediante matrices de comparación de subcriterios. En la tabla 2 se presenta un ejemplo de la aplicación de la matriz de comparación de las propuestas con respecto al subcriterio de programable.

Tabla 2. Matriz de comparación de la propuesta a y la propuesta b con respecto al subcriterio de programable

Criterio (programable)	Propuesta A	Propuesta B	Propuesta C
Propuesta A	1	1	2
Propuesta B		1	2
Propuesta C			1

Luego de evaluar las propuestas con las matrices de comparación se obtuvieron los siguientes resultados mostrados en la figura 6. Por ellos se pudo observar que la propuesta C supera a las propuestas B y A en la mayoría de los criterios de evaluación, tanto funcionales como ergonómicos y formales, lo cual define una tendencia de elección del 38.6% para la propuesta C, del 31.3% para la propuesta B y de un 30.1% para la propuesta A. Al considerar los resultados obtenidos mediante la aplicación de la metodología del proceso analítico de jerarquía se seleccionó la propuesta C debido a que presentó una mayor tendencia de elección, por lo cual se pasó a hacer los análisis pertinentes en la fase de diseño de detalle.

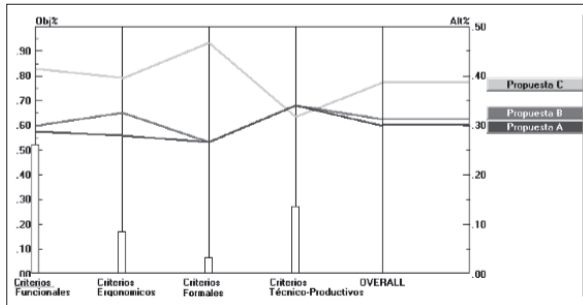


Figura 6. Análisis de selección de propuestas (ExpertChoice)

PROTOTIPO FUNCIONAL-CONCEPTUAL DEL DISPOSITIVO DE REHABILITACIÓN

El prototipo funcional-conceptual para rehabilitación de muñeca se desarrolló con el fin de poder probar el concepto de diseño y

adicionalmente para poder obtener, almacenar y ejecutar las datos obtenidas de las rutinas reales efectuadas por los especialistas en Fisiatría del Hospital Universitario de los Andes (IAHULA). El dispositivo funcional-conceptual consta de una superficie de apoyo para el antebrazo, un elemento de sujeción para pacientes con capacidad de sujeción de la mano y un elemento o accesorio para pacientes con discapacidad en sujeción de la mano, y adicionalmente, al dispositivo se le adaptó la base de cámara móvil PT785-S activada por servomotores HITEC HS-785HB (www.servocity.com). A esta base de cámara se le adaptó un elemento que hace la función de mango de agarre, siendo esta pieza impresa en 3D y plástico PLA. Otros elementos adaptados al dispositivo fueron los dos potenciómetros rotacionales instalados en los ejes de rotación de la base de la cámara. Estos permiten sensar la rotación del dispositivo en un rango de 270° , que luego son adquiridos mediante la tarjeta ARDUINO UNO R3, como se muestra en la figura 7. Para el control del dispositivo se desarrolló un programa macro de interfaz entre MATLAB GUI y el software Arduino 1.0.6., que tiene la función de adquirir, almacenar y ejecutar la data mediante la tarjeta ARDUINO UNO R3.

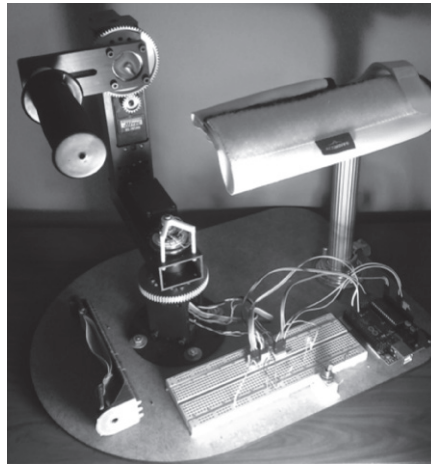


Figura 7. Dispositivo funcional-conceptual del equipo de rehabilitación

ADQUISICIÓN DE LA DATA REAL DEL DISPOSITIVO DE REHABILITACIÓN

A través del dispositivo funcional-conceptual de rehabilitación se pudieron adquirir rutinas de rehabilitación de la articulación muñeca en tiempo real efectuadas por los médicos especialistas del servicio de fisioterapia del IAHULA para comprobar su funcionamiento, pudiéndose obtener así una data real para hacer los análisis cinemáticos y cinéticos en la propuesta final seleccionada en el apartado anterior. Al conocer la data de posicionamiento angular con respecto al tiempo se pudo analizar de forma más detallada el comportamiento estructural y cinemático del dispositivo de rehabilitación en ambiente controlado. La rutina real es una rutina de movimiento circular combinado en el que se inicia con movimientos de arco circulares limitados y se va incrementando el tamaño del arco circular con respecto al tiempo tanto en el plano lateral como en el plano flexión-extensión (ver figura 8).

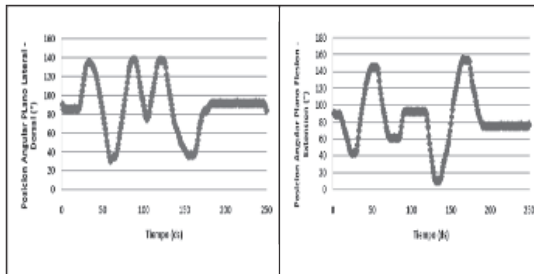


Figura 8. Rutina de rehabilitación realizada por los especialistas del IAHULA

FASE 5. DISEÑO DE INGENIERÍA DE DETALLE DEL EQUIPO REHABILITADOR DE MUÑECA

A partir de la propuesta generada en la fase anterior se procedió a hacer análisis cinemático, cinéticos y de esfuerzos relacionados con el comportamiento del dispositivo antes las cargas generadas por el peso

de la mano. Este tipo de análisis forma parte de la fase de ingeniería de detalle, por el cual se determina campo tensional, deformación y factor de seguridad de los componentes o sistemas que definen el equipo rehabilitador de muñeca (Beer y col., 2007).

ANÁLISIS BIOMECÁNICO

En este análisis se estimó de forma teórica la carga a vencer por el dispositivo de rehabilitación en forma pasiva, es decir, en este caso, el paciente no ofrece resistencia al movimiento de la articulación de la muñeca, sino que más bien permite que el dispositivo ejerce la articulación. Eso se debe a que el dispositivo está concebido para ayudar al médico fisiatra en la ejecución de las rutinas durante la segunda fase de rehabilitación, en la cual se requieren movimientos de arcos limitados para la recuperación de la movilidad de la articulación de la muñeca. Al considerar el peso de la mano aproximado de 0.5 kg para una persona joven entre percentil 50 a 95, y considerando que la distancia del centro de gravedad de la mano a la articulación de la muñeca es de alrededor de 7.11 cm (Le Veau y col., 1991) (Latarjet y Liard 1983), es posible entonces estimar el momento mínimo necesario a vencer por el dispositivo de rehabilitación. Este momento se puede determinar así:

$$M_{\text{mínimo}} = (\text{Peso mano}) \times (\text{Distancia CG de mano a la articulación muñeca})$$

$$M_{\text{mínimo}} = (0.5 \text{ kg} * 9.81 \text{ m/s}^2) \times (0.0711 \text{ m}) = 0.3487 \text{ N.m} = 348.7 \text{ N.mm}$$

Este valor nos indica que los actuadores rotacionales deben poseer un torque mayor a 0.3487 N.m para poder mover la articulación de la muñeca de forma pasiva.

ANÁLISIS CINEMÁTICO Y CINÉTICO

En este análisis cinemático-cinético se estudió el comportamiento de la variación de la posición, velocidad y momento impulsor del dispositivo de rehabilitación a partir de rutinas reales de ejercicios de rehabilitación en muñeca grabadas con el dispositivo funcional-conceptual mostrado en

el capítulo anterior. La información obtenida a través del dispositivo de rehabilitación funcional-conceptual se formó en el módulo cinemático del software Autodesk Inventor 2015 y en este software se definieron las variaciones de posición angular de los planos flexión-extensión, y en el plano lateral, en los pares cinemáticos de revolución ubicados en los motores paso-paso.

ANÁLISIS DE POSICIÓN ANGULAR

Al definir las variaciones de las posiciones angulares con respecto al tiempo en los pares de revolución cinemático de los motores paso-paso tomadas de las rutinas reales y presentadas en el capítulo anterior, se obtuvieron los resultados que muestra la figura 9.

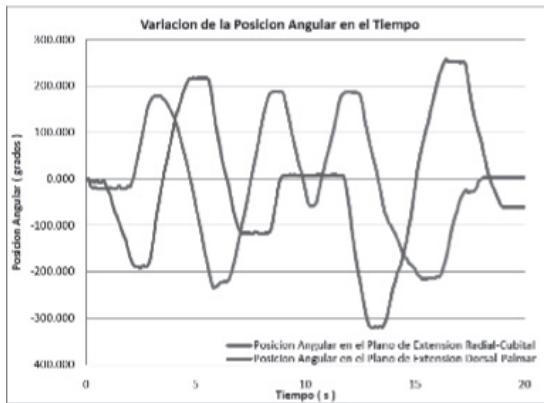


Figura 9. Variación de la posición vs. tiempo de los planos dorsal-palmar y cubital-radial

En la figura 9 se puede apreciar la variación de la posición angular en los pines de los motores paso-paso con respecto al tiempo, esta variación de la posición angular se mantiene en los motores paso-paso dentro de un rango de -310° a $+260^\circ$ en el plano de flexión-extensión, y para el plano lateral, el rango de rotación se ubica entre los -240° a 190° de rotación. Puede observarse además que el ángulo máximo de rotación corresponde al valor de -315.5° . Es importante destacar que estos ángulos presentan

una relación 4:1 con respecto a la posición original de la mano debido a la transmisión de engranes de 4:1 diseñada.

ANÁLISIS DE VELOCIDAD ANGULAR

En este análisis se estudió la variación de las velocidades angulares en los pares cinemáticos de revolución correspondientes a la ubicación a los motores paso-paso en los diferentes planos de estudios (mostrados en la figura 10).

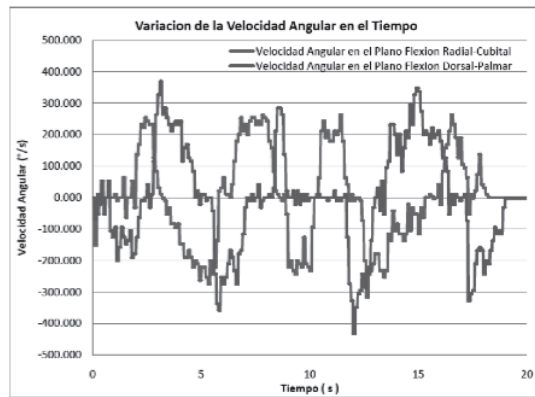


Figura 10. Variación de la velocidad angular vs. tiempo de los planos flexión- extensión dorsal-palmar y cubital-radial

En la figura 10 se puede apreciar la variación de la velocidad angular del dispositivo en los planos flexión-extensión dorsal-palmar y cubital-radial. Cabe destacar que alcanzó a medir una velocidad angular máxima $432.42 \text{ }^\circ/\text{s}$ en el plano lateral, lo cual servirá para la selección de final de los motores paso-paso que se utilizarán en el dispositivo de rehabilitación final.

ANÁLISIS DE MOMENTO IMPULSOR

En este análisis se presenta la variación del momento impulsor de los motores paso-paso en los diferentes planos de estudio mostrados en la figura 11.

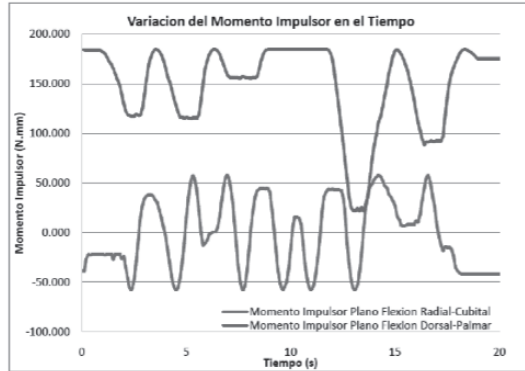


Figura 11. Variación del momento impulsor vs. tiempo en los pares cinemáticos de los motores paso-paso

En la figura 11 se puede observar la variación del momento impulsor con respecto al tiempo. En el caso del plano lateral, el momento impulsor varía en un rango que va desde -60 N.mm hasta +60 N.mm, y en el caso del plano de flexión-extensión dorsal-palmar, el momento impulsor varía desde 40 N.mm hasta un máximo de 184.5 N.mm. Este valor máximo se debe al peso de la mano y del mismo dispositivo, que debe vencer el motor paso-paso en el plano de flexión-extensión dorsal-palmar para lograr el movimiento deseado. Cabe mencionar que estos valores son cuatro veces menores a los del momento impulsor medidos en los ejes de rotación del dispositivo debido a los sistemas de transmisión por engranes 4:1 planteados en el diseño. De este análisis se puede concluir que se requiere un motor paso-paso que posea un torque mayor a los 184.5 N. mm para lograr ejercer movimiento del dispositivo alrededor de dicho plano. Así, con este dato, se podrá hacer la selección de los motores paso-paso de una manera más objetiva.

SELECCIÓN DE LOS MOTORES ACTUADORES

De los análisis cinemáticos y cinéticos previos se pudieron obtener los siguientes valores de trabajo: las velocidades angulares máximas

del dispositivo en los planos de rotación se encuentran alrededor de los 432.42 °/s y el valor del torque mínimo necesario para lograr los movimientos es de 184.5 N.mm. Al considerar estos valores se optó por seleccionar el motor paso-paso STM17, el cual se encuentra conformado con un sistema *encoder* que permitirá detectar la posición del dispositivo en cualquier instante de tiempo. Este modelo corresponde a un modelo de motor paso-paso de la serie NEMA 17, el cual puede alcanzar una velocidad máxima de 3.600 gr/s al conectarse a un controlador simple como el 1063_0 PhidgetStepper Bipolar 1-Motor (Phidgets, 2016), y puede generar un torque de trabajo mayor a 480.18 N.mm, lo cual permitirá ejecutar las rutinas de rehabilitación al dispositivo en caso de ocurrir sobre carga con valores de torque mínimo mayor a los 184.5 N.mm.

ANÁLISIS ESTRUCTURAL

En este apartado se hizo un análisis estructural estático de los sistemas y componentes que conforman al equipo, estudiándose así los efectos que producen la carga producida por el peso de la mano (0.5 kg) y el peso del antebrazo (1.5 kg) en la propuesta final seleccionada. El análisis estático del cuerpo estructural del equipo se desarrolló en el software Autodesk INVENTOR 2015 mediante la aplicación de tres subprocesos principales: a) *Preprocesador*. En este subproceso se definieron cargas, condiciones de apoyos, materiales y definición de las principales características del generado de mallado del modelo, b) *Procesador*. Se generaron las matrices de rigidez y desplazamiento para los nodos y elementos que constituyen el mallado del modelo, c) *Postprocesador*. En este proceso se extrajeron el valor de los esfuerzos de Von Mises y los factores de seguridad de los componentes que conforman al equipo. Para el caso de los esfuerzos de Von Mises se encontraron que las piezas críticas resultaron ser una arandela y un tornillo de ajuste de tipo mariposa, alcanzado el valor de esfuerzo máximo de 159.41 MPa. Adicionalmente se obtuvieron valores de factores de seguridad superiores a la unidad (ver figura 12).

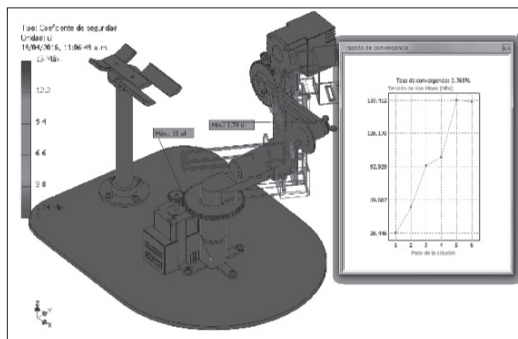


Figura 12. Factores de Seguridad en el dispositivo de rehabilitación

En la figura 12 se observa que el factor de seguridad mínimo se encuentra por encima 1.74, lo cual indica que el equipo no presentará fallas por deformación plástica. Adicionalmente se puede apreciar que la simulación presenta una tasa de convergencia del 0.765%, y eso significa que la diferencia entre el esfuerzo o factor de seguridad calculado previamente al esfuerzo o factor de seguridad último presenta una variación del 0.765%, que demuestra que ya se alcanzó la convergencia en los cálculos de los esfuerzos y factores de seguridad.

CONCLUSIONES

En este trabajo se desarrolló con éxito el diseño de un dispositivo de rehabilitación pasiva capaz de registrar y ejecutar las rutinas de rehabilitación para la articulación de la muñeca. Este diseño presentó características y funciones acordes con la mayoría de los requerimientos funcionales, tecnológicos, formales y ergonómicos planteados en los apartados anteriores, cubriendo así las necesidades del paciente. Las formas de las geometrías propuestas en el dispositivo de rehabilitación son de fácil manufactura y ensamblaje, ya que se propuso el uso de perfiles comerciales y componentes comerciales de fácil acceso. El uso de materiales empleados, como acero, aluminio 6061 y plástico ABS se encuentran disponibles en todos los almacenes del país y eso hace que sea factible la construcción del dispositivo de rehabilitación. En el

análisis cinemático se encontraron velocidades máximas instantáneas con valores alrededor de 432.42 °/s en el plano dorsal-palmar. Esta velocidad de trabajo se encuentra por debajo de la velocidad angular de 3.600 °/s alcanzada por los motores paso-paso seleccionados STM17. Con respecto al estudio cinético se encontró que el valor máximo del momento impulsor fue de 184.5 N.mm localizándose en el plano de rotación flexión-extensión dorsal-palmar. Asimismo, este valor de torque de trabajo también puede ser alcanzado por los motores paso-paso seleccionados de manera que permitirán ejecutar la rutina de rehabilitación según lo establecido por los especialistas del servicio de Fisiatría. Del estudio estático de esfuerzos realizado al sistema estructural del equipo se desprendió que las piezas críticas resultaron ser la arandela y el tornillo de ajuste de tipo mariposa, alcanzado el valor de esfuerzo máximo de 159.41 MPa, y al determinar los factores de seguridad del equipo en general, estos resultaron superiores a la unidad indicando que el equipo no presentara falla por deformación plástica. Al utilizar este dispositivo propuesto, el paciente presentará menos incomodidad durante el proceso de la ejecución de las rutinas de rehabilitación, ya que fue diseñado con las características antropométricas de la población venezolana y, al ser un dispositivo de rehabilitación estacionario, todo el peso de la mano del paciente se apoyará directamente sobre el dispositivo. En general se puede afirmar que el equipo desarrollado brindará una gran ayuda al médico fisiatra durante las rutinas de rehabilitación debido a que el médico especialista podrá supervisar y controlar muchas de ellas con diferentes equipos a diferentes pacientes al mismo tiempo, evitándose así la gran fatiga al tener que llevar a cabo estas rutinas en jornadas repetidas y prolongadas en el tiempo a todos los pacientes que atienden en el servicio de Fisiatría.

AGRADECIMIENTOS

A los postgrados de Ingeniería Biomédica y Mecánica, al servicio de Fisiatría del Hospital Universitario de Los Andes (IAHULA) y al CDCHTA ULA por su valiosa colaboración.

REFERENCIAS

- AGUAYO F.; SOLTERO V. (2003) *Metodología del diseño industrial: un enfoque desde la ingeniería concurrente*. Ed. Ra-Ma, Madrid. España.
- ALMEKINDERS L.C. (1998) *Tendinitis and other chronic tendinopathies*. Journal of American Academy of Orthopedic Surgery 6(3):157-164.
- BARRIOS, A. (2007) *Fundamentos de robótica*. Segunda Edición. Editorial Mc Graw Hill, España.
- BEER, F.; JOHNSTON, E.; DEWOLF J. (2007) *Mecánica de materiales*. Cuarta edición. Mc Graw Hill, México.
- BROTZMAN, B. (1996) *Handbook of Orthopaedic Rehabilitation*. Editorial Mosby Inc. Estados Unidos de América.
- FUNDACIÓN CENTRO DE ESTUDIOS SOBRE CRECIMIENTO Y DESARROLLO DE LA POBLACIÓN VENEZOLANA (FUNDACREDESA) (1993) *Tabla de peso, talla, circunferencia cefálica, longitudes de huesos de la población venezolana*. Caracas.
- GUPTA, A., O 'MALLEY, M.; PATOGLU, V.; BURGAR C. (2008) *Design, Control and Performance of Rice Wrist: A Force Feedback Wrist Exoskeleton for Rehabilitation and Training*. The International Journal of Robotics Research 2008 27(2): 233-251.
- GUTIÉRREZ, R.; NIÑO-SUÁREZ, P.; AVILÉS-SÁNCHEZ, O.; VANEGAS, F.; DUQUE, J. (2007) *Exoesqueleto mecátronico para rehabilitación motora*. Memorias del Octavo Congreso Iberoamericano de Ingeniería Mecánica. Cusco, Perú.
- LATARJET, M.; RUIZ LIARD, A. (1999) *Anatomía humana*. Editorial Médica Panamericana. Madrid, España.
- LE VEAU, B., WILLIAMS, M.; LISSNER, H.R. (1983) *Biomecánica del movimiento humano*. Primera Edición, Editorial Trillas, México.
- MASIA, L.; KREBS, H.; CAPPAP; HOGAN, N. (2007) *Design and Characterization of Hand Module for Whole-Arm Rehabilitation Following Stroke*. IEEE/ASME Transactions on Mechatronics, 12(4), 399-407.
- OBLACK, J.; CIKAJLO I.; MATJAČIC, Z., (2010) *Universal Haptic Drive: A Robot for Arm and Wrist Rehabilitation*. IEEE Transactions on Neural Systems and Rehabilitation Engineering, 18(3): 293-302.

- PANERO, J.; ZELNIK, M. (1996) *Las dimensiones humanas en los espacios interiores*. Séptima edición. Ediciones G. Giii, S.A., México.
- PHIDGETS (2016) *Manual de selección de controladores de motores paso-paso bipolar*. USA. Recuperado de <http://www.phidgets.com>.
- RAMOS, E., POMARES, B.; ALSINA, E.; Sánchez, Z.; Pérez, F.; GARCÍA, J.; ELCHE, E.S. (2012) *Sinovitis en muñeca por un osteoma osteoide intraarticular*. Memorias del 31 Congreso Nacional de Sociedad Española de Radiología Medica (SERAM 2012). Granada España. DOI: 10.1594/seram2012/S-1076.
- SAATY, THOMAS (1998) Método analítico de jerarquía (AHP). Principios Básicos. En: *Evaluación y decisión multicriterio. Reflexiones y experiencias*. Editado por Martínez, E. y Escudey, M. Editorial Universidad de Santiago. Pp. 17-46.
- SHIGLEY, J.; MISCHKE, C., (2002) *Diseño en ingeniería mecánica*. Sexta edición. Mc Graw Hill, México.
- SONG, R.; TONG, K.; HU, X.; ZHOU, W. (2013) *Myoelectrically controlled wrist robot for stroke rehabilitation*. Journal of NeuroEngineering and Rehabilitation 2013, 10(1):52.