



**HAL**  
open science

## Vitruve et la nomenclature des machines de jet romaines

Philippe Fleury

► **To cite this version:**

Philippe Fleury. Vitruve et la nomenclature des machines de jet romaines. Revue des études latines, 1981, 59 [tome], pp.216-234. hal-01609507

**HAL Id: hal-01609507**

**<https://hal.science/hal-01609507>**

Submitted on 3 Oct 2017

**HAL** is a multi-disciplinary open access archive for the deposit and dissemination of scientific research documents, whether they are published or not. The documents may come from teaching and research institutions in France or abroad, or from public or private research centers.

L'archive ouverte pluridisciplinaire **HAL**, est destinée au dépôt et à la diffusion de documents scientifiques de niveau recherche, publiés ou non, émanant des établissements d'enseignement et de recherche français ou étrangers, des laboratoires publics ou privés.

## X

VITRUVÉ ET LA NOMENCLATURE  
DES MACHINES DE JET ROMAINES

PAR PH. FLEURY

Assistant à l'Université de Caen

SOMMAIRE. — Vitruve consacre trois chapitres du *De Architectura* (10, 10-12) à la construction des machines de jet. Ce texte est essentiel (et unique) pour comprendre quelles machines sont désignées par les mots *ballista*, *catapultula* et *scorpio* au I<sup>er</sup> siècle avant J.-C. Les œuvres contemporaines, celles de César en particulier, confirment la terminologie de Vitruve et en retour les données vitruviennes éclairent certains passages d'auteurs moins spécialisés. La différence entre les deux grands types de pièces d'artillerie (*catapultula-scorpio* d'un côté, *ballista* de l'autre) ne tient pas seulement à une utilisation différente (lanceur de flèches ou de pierres), mais à des particularités fondamentales dans leurs principes de construction. Il est plus facile ainsi de suivre l'histoire de la nomenclature latine, reflet d'une évolution technique très importante entre le III<sup>e</sup> siècle avant J.-C. et le IV<sup>e</sup> siècle après J.-C., dont le côté le plus spectaculaire est l'apparition de l'*onager* dans les textes du IV<sup>e</sup> siècle après J.-C., mais qui est également la cause du changement de sens de *ballista* avec l'introduction d'un nouveau lanceur de flèches dans l'armée romaine, vers 100 après J.-C. Des données archéologiques récentes appuient la reconstruction de cette histoire. Nous pouvons ainsi discerner deux systèmes de nomenclature correspondant à deux états technologiques différents et entrevoir quelles furent les étapes de transition.

La nomenclature des machines de jet romaines a été pendant longtemps mal interprétée. Les machines désignées par les mots *ballista*, *catapultula*, *scorpio* ou *onager* ont été représentées chacune avec des divergences concernant soit des détails de leur fonctionnement soit même les fondements de leur conception.

La *ballista*, par exemple, a été considérée tantôt comme une machine à deux bras, tantôt comme une machine à un seul bras, tantôt comme un lanceur de pierres, tantôt comme un lanceur de flèches et les mêmes hésitations se retrouvent pour les mots *catapultula* et *scorpio*. Seul le mot *onager* a toujours été interprété à peu près de la même façon<sup>1</sup>.

1. J. Harmand (*L'armée et le soldat à Rome de 107 à 50 avant notre ère*, Paris, 1967, p. 90, n. 238) présente un tableau de ces contradictions.

Les raisons de cette confusion sont de trois ordres :

1. Il ne reste que peu de vestiges archéologiques des pièces d'artillerie. En fait, beaucoup de restes ont dû se perdre comme « objets non identifiés » jusqu'à ces dernières années. Ce n'est qu'en 1914 qu'a été reconnue pour la première fois une pièce de catapulte, découverte à Ampurias (Espagne) deux ans plus tôt<sup>1</sup>. Depuis, quelques trouvailles ont été faites : en 1968 et en 1969 à Gornea et Orsova (Roumanie), en 1972 à Hatra (Irak), et quelques objets jusqu'ici non ou mal identifiés ont été reconnus comme appartenant à des machines de jet<sup>2</sup>. Mais jusqu'à ces dernières découvertes, on manquait d'éléments pour apprécier les différences fondamentales entre les machines désignées par la nomenclature.

2. L'utilisation des machines de jet s'est étendue sur une très longue période, pendant laquelle la technique a évolué : certaines machines ont été abandonnées, d'autres sont apparues ; les désignations ont suivi cette évolution si bien que le système de nomenclature de l'époque de Plaute est totalement différent de celui de l'époque d'Ammien Marcellin.

3. Le domaine des machines de jet faisait l'objet de deux niveaux de spécialisation : celui des questions militaires et à l'intérieur même de l'armée celui de la mécanique<sup>3</sup>. Aussi ne trouve-t-on, dans la plupart des textes latins qui nous sont parvenus, que des allusions fort peu précises à l'artillerie. Seuls les chapitres 10, 11 et 12, au livre 10 du *De Architectura* de Vitruve, ont été écrits par un technicien informé des problèmes de construction des machines de jet. Vitruve fait part de son expérience dans la préface du livre 1 : « J'ai été chargé avec Marcus Aurélius, Publius Minidius et Cnaeus Cornelius de la construction des balistes, des scorpions et autres machines de guerre, et de leur entretien »<sup>4</sup> ; sa compétence apparaît effectivement dans l'aspect personnel et précis des instructions du livre 10. Ammien Marcellin (23, 4, 1-7) et l'auteur du *De Rebus Bellicis* (chap. 18) ont une bonne connaissance des questions d'artillerie, mais leurs informations sont moins spécialisées que celles de Vitruve et leurs textes sont d'une autre nature<sup>5</sup>.

1. Cf. C. Pitollet, *La catapulte d'Ampurias*, dans *R. É. A.*, XXII, 1 (1920), p. 73-76.

2. Cf. D. Baatz, *Recent Finds of Ancient Artillery*, dans *Britannia*, IX, 1978, p. 1-17 ; Id., *Teile hellenistischer Geschütze aus Griechenland*, dans *Archäolog. Anzeiger*, 1979, p. 68-75 (des bagues de tension provenant de machines de jet à torsion avaient été trouvées à Éphyra (Épire) pendant les fouilles de 1958-1964, mais elles n'avaient pas été identifiées).

3. Cependant l'artillerie romaine impériale est régulièrement répartie dans chaque légion. Les légions spéciales de *ballistarii* apparaissent seulement au IV<sup>e</sup> siècle après J.-C. (E. W. Marsden, *Greek and Roman Artillery, Historical Development*, Oxford, 1969, p. 174-198).

4. 1, *praef.*, 2 : *Cum M. Aurelio et P. Minidio et Cn. Cornelio ad apparationem ballistarum et scorpionum reliquorumque tormentorum (et eorum) refectionem fui praesto.*

5. Ammien Marcellin est un « utilisateur averti », mais sa description cherche plus à impressionner le lecteur profane qu'à donner des principes de construction au technicien (M. F. A. Brok,

L'étude détaillée du texte vitruvien apporte des éclaircissements essentiels à la nomenclature des machines de jet ; elle permet par-là de poser un jalon sûr pour l'histoire de cette nomenclature entre Plaute et Ammien<sup>1</sup> et surtout de mieux comprendre pourquoi la nomenclature a pu être bouleversée entre le 11<sup>e</sup> et le 14<sup>e</sup> siècle après J.-C., au point que le nouveau système semble être exactement l'inverse de l'ancien.

\* \* \*

Vitruve décrit deux types de machines de jet. Ces machines appartiennent au modèle de pièce d'artillerie dit « à torsion et à deux bras » (cf. fig. 1 et 2).

Le principe moteur est constitué par deux faisceaux de câbles (*nerui torti*) (fibres animales, cheveux de femmes), à l'intérieur desquels sont enfilés deux bras en bois (*braccia*), reliés à leur extrémité par une corde archère. Entre ces deux faisceaux passe le fût de la machine constitué d'une longue pièce fixe (*canaliculus* pour la catapulte, *climacis* pour la baliste), à l'intérieur de laquelle coulisse un curseur (*canalis fundus* pour la catapulte, *chelonium* pour la baliste). Ce curseur porte une griffe (*epitoxis*) à laquelle est accrochée la corde archère avant le tir. Le curseur est tiré vers l'arrière au moyen d'un treuil (*sucula*) et entraîne donc avec lui la corde archère, qui elle-même tire les bras et tord les faisceaux de câbles. Lorsque le point de tension désiré est atteint, la griffe est soulevée au moyen d'un petit levier (*manucla*), elle libère la corde archère qui revient violemment à sa position première, entraînant vers l'avant le projectile qui avait été au préalable posé sur le curseur. L'ensemble moteur et fût est disposé sur une base.

*Bombast oder Kunstfertigkeit...*, dans *Rh. M.*, CXX, 3-4, 1977, p. 331-345 ; le *De Rebus Bellicis* présente des projets, non des machines d'usage courant (E. A. Thompson, *A Roman Reformer and Inventor*, Oxford, 1952).

1. Les travaux d'E. W. Marsden (*Greek and Roman Artillery*, 2 vol. : *Historical Development* (1969) et *Technical Treatises* (1971), Oxford), qui nous ont été très utiles pour aborder ces questions et pour confronter commodément les données fournies par les techniciens grecs à celles de Vitruve, offrent la synthèse la plus récente ; mais les écrits d'E. Schramm (par exemple *Die Geschütze des Altertums*, dans *Z. H. W. K.*, VIII, 1918-1920, p. 41-54 ; *Erläuterung der Geschützbeschreibung bei Vitruvius X, 10-12*, dans *S. P. A. W.*, 1917, p. 718-734 et al.) restent encore valables sur bien des points ; l'un d'eux : *Die Antike Geschütze der Saalburg* (Berlin, 1918), vient, du reste, d'être réédité en septembre 1980 par les soins du Musée de Saalburg ; une introduction de D. Baatz fait le point sur l'état actuel des recherches dans le domaine de l'artillerie ancienne et corrige certaines affirmations d'E. Schramm, à la lumière des travaux les plus récents. Voir aussi les articles de F. Lammert et de R. Schneider dans la *R. E.* (XIII, 1, 770-771 s. u. *Lithobolos* ; X, 2, 2482-2484 s. u. *Katapulte* ; VII, 1, 1297-1332 s. u. *Geschütze* ; XVIII, 1, 399-402 s. u. *Onager* ; III, A, 1, 584-587 s. u. *Skorpion*) ; l'article d'A. de Rochas dans le dictionnaire de Daremberg et Saglio (V, p. 363 sqq., s. u. *Tormentum*) est antérieur aux travaux d'E. Schramm et de R. Schneider, et donc moins utilisable. Nous avons également mis à profit les découvertes archéologiques récentes qui n'étaient pas encore connues d'E. W. Marsden : cf. D. Baatz, *Recent Finds...* (art. cit.) et *Das Torsiongeschütz von Hatra*, dans *Antike Welt*, IX, 1978, p. 50-57.

Les ressemblances entre les deux machines s'arrêtent là, car il s'agit de deux pièces d'artillerie très différentes. La première est appelée par Vitruve *scorpio* ou *catapulta* (mais les deux mots ne sont pas tout à fait synonymes), la seconde *ballista*.

Nous pouvons adopter comme définition provisoire que la catapulte ou scorpion est un lanceur de flèches, la baliste un lanceur de pierres. Les deux extraits suivants mettent cette distinction en évidence :

Vit. 10, 10, 1 (début de la description du *scorpio*) : « Toutes les dimensions de ces engins sont calculées en fonction d'une longueur donnée : celle de la *flèche* que l'engin doit lancer. »

Vit. 10, 11, 1 : « On ne monte aucune baliste dont les dimensions ne seraient pas fonction d'une grandeur donnée : celle du poids de la *pièce* que cet engin doit lancer<sup>1</sup>. »

Nous pourrions multiplier les exemples de ce type dans le dixième livre du *De Architectura*.

Lorsque les études sur la nomenclature de l'artillerie romaine ont commencé au XVIII<sup>e</sup> siècle, beaucoup de lecteurs de Vitruve se sont arrêtés à cette distinction (cf. Guischart, Joly de Maizeroy, Silberschlag, de Folard)<sup>2</sup> ; d'où leur embarras pour comprendre deux passages de César, sans doute chronologiquement proches du texte de Vitruve<sup>3</sup> : César fait état de poutres envoyées par des balistes (*Ciu.* 2, 2, 2) et de *saxa* envoyés par des catapultes (*Ciu.* 2, 9, 4). Les commentateurs se sont prononcés soit en faveur de César, soit en faveur de Vitruve<sup>4</sup>, mais presque toujours en donnant tort à l'un des deux.

1. Trad. L. Callebaut (*C. U. F.*, à paraître). *Omnes proportiones eorum organorum ratiocinantur e proposita sagittae longitudine, quam id organum mittere debet...* (10, 10, 1) ; *nulla ballista perficitur nisi ad propositam magnitudinem ponderis saxi quod id organum mittere debet* (10, 11, 1).

2. En y ajoutant, il est vrai, une différence entre machine euthytone et machine palintone, qui vient des auteurs grecs et n'est pas présentée explicitement par Vitruve. Mais cette différence a été le plus souvent interprétée faussement et anachroniquement comme une distinction entre des machines à tir tendu et des machines à tir courbe. Nous verrons un peu plus loin qu'en fait les mots « palintone » et « euthytone » recouvrent une autre réalité et la *ballista* de Vitruve n'est pas réservée au tir courbe. Plusieurs témoignages anciens montrent la baliste lanceuse de pierres utilisée pour briser des portes (Sen., *Phaedr.*, 535), battre un mur (Ov., *Trist.*, 1, 2, 48 ; *Met.*, 11, 509) ou pour lancer des javelots en tir tendu, avec beaucoup plus de force que ne l'aurait fait la catapulte (Lucain, 3, 465).

3. Nous adoptons l'hypothèse de datation selon laquelle Vitruve était un contemporain de César et d'Auguste (cf. P. Ruffel et J. Soubiran, *Vitruve ou Mamurra?*, dans *Pallas*, XI, 2, 1962, p. 123 sqq.).

4. C. Guischart, M. Joly de Maizeroy, M. Silberschlag donnent raison à Vitruve ; de Folard et de Lo Looz lui donnent tort. Voici le jugement que ce dernier porte sur l'auteur du *De Architectura* : « Vitruve est le seul qui ait adopté pareilles bévues ; mais un architecte qui s'est égaré plus d'une fois en voulant traiter des choses qui n'étaient pas du ressort de son art, devait-il, aux yeux d'un tacticien, balancer l'autorité de César qui dans vingt endroits de ses commentaires attribue à la catapulte le jet des pierres et à la baliste celui des traits ou des solivaux armés d'un soc de fer pointu » (cité par C. Guischart, *Mémoires critiques et historiques sur plusieurs points d'antiquités militaires*, Paris, 1774, t. 4, p. 91-92). De Lo Looz connaît bien mal le texte de César (les mots *ballista* et *catapulta* n'y sont employés qu'une fois !) et les fonctions de l'*architectus* an-

De là est née une grande confusion dans les travaux de recherche et, malgré des études très éclairantes comme celles de Schramm au début de ce siècle, cette confusion a eu des répercussions jusque dans des ouvrages récents qui définissent la *catapultula* du 1<sup>er</sup> siècle avant J.-C. comme un lanceur de pierres et la *ballista* comme un lanceur de flèches<sup>1</sup>, alors que la réalité est tout à fait contraire.

Nous essaierons de montrer qu'en fait César et Vitruve ne se contredisent pas ; mais, pour le comprendre, il faut chercher plus précisément dans le texte de Vitruve ce qui différencie la catapulte et la baliste.

Les différences fondamentales concernent la construction du cadre de tension, à l'intérieur duquel sont enfermés les faisceaux de câbles, et la construction du fût.

La *catapultula* (ou *scorpio*) possède un cadre unique (*capitulum*) formé de deux pièces horizontales (*peritreta*) et de trois montants verticaux (*parastaticae*). Le montant central, entre les deux faisceaux de câbles, est percé d'une petite ouverture (*interuallum*), à travers laquelle passe le curseur qui porte la flèche.

La *ballista*, au contraire, possède deux demi-cadres (un pour chaque faisceau de câbles), formés chacun de deux pièces horizontales (*scutulae*) et de deux montants verticaux. Les deux cadres sont rendus solidaires par un système de tringles (*regulae*) qui les relient au niveau des *scutulae* supérieures et inférieures.

Les raisons de cette différence de construction entre la catapulte et la baliste ne sont pas données explicitement par Vitruve, mais elles se laissent déduire du reste de la description. La baliste est destinée à lancer des boulets de pierre dont le poids peut varier, d'après Vitruve (10, 11, 3), entre 2 et 360 livres romaines (0,655 kg et 117,9 kg). Le curseur qui porte ce type de projectile est donc nécessairement beaucoup plus large qu'un curseur pour flèche et, si l'on se représente un cadre de catapulte où le curseur passe à travers une ouverture pratiquée dans le montant intermédiaire, il faudrait, pour laisser passer un curseur portant un gros boulet de pierre, une ouverture telle que la largeur du montant intermédiaire serait disproportionnée par rapport à son utilité réelle. D'où l'avantage de construire deux demi-cadres entre lesquels le fût peut être de la largeur voulue.

Une deuxième raison technique rend nécessaire, pour la baliste, la construction de deux cadres séparés. En effet, afin d'obtenir une tension plus forte (nécessaire pour projeter les pierres lourdes), les

rien qui pouvait être chargé aussi de la construction des machines (Vit., 1, 3, 1 : *Partes ipsius architecturae sunt tres : aedificatio, gnomonice, machinatio*).

1. Par exemple, J. Harmand, *L'armée et le soldat à Rome...* (op. cit.), p. 91.

ingénieurs anciens ont eu l'idée de modifier l'orientation de l'axe des faisceaux de câbles. Dans la catapulte les deux ressorts sont sur un axe rectiligne, d'où le nom de machine « euthytone » dans les traités de mécanique grecque. Dans la baliste, au contraire, les axes des deux demi-cadres forment un angle dont le sommet est dirigé vers l'arrière de la machine (machine « palintone » en grec)<sup>1</sup>. Ce dessin particulier, déjà très difficile à réaliser sur chacun des demi-cadres (Vitruve y consacre une partie de sa description : 10, 11, 4), poserait d'immenses difficultés sur un seul péritrète comme dans la catapulte, aussi bien du point de vue du dessin que du point de vue de la réalisation.

Ce sont donc surtout ces différences fondamentales de construction que les Romains du 1<sup>er</sup> siècle avant J.-C. exprimaient en utilisant les mots *catapulta* (*scorpio*) et *ballista*<sup>2</sup>, et non seulement une différence d'utilisation : lanceur de flèches/lanceur de pierres. Cette nomenclature est tout à fait originale par rapport à la nomenclature grecque qui exprime de deux manières la différence d'utilisation : ὀξευβόλος (ὀξευβελής) καταπέλτης opposé à ὀ λιθοβόλος (πετροβόλος) καταπέλτης, et la différence de construction : τὸ εὐθύτονον ὄργανον opposé à τὸ παλίντονον ὄργανον<sup>3</sup>. Le mot *ballista* n'a, du reste, pas de correspondant grec connu au sens de machine de jet et son origine, probablement sicilienne<sup>4</sup>, laisserait penser que les Romains ont emprunté leurs connaissances en artillerie directement aux ingénieurs des arsenaux syracusains, foyer de naissance des machines de jet anciennes<sup>5</sup>.

Nous sommes ainsi mieux à même de comprendre les extraits de César qui semblaient contredire les données vitruviennes. En effet, rien n'empêchait d'utiliser une baliste pour lancer des flèches, si ce n'est une disproportion entre le moyen utilisé et le but recherché, car la baliste était beaucoup plus difficile à construire que la catapulte. Mais, lors du siège de 49 avant J.-C., lorsque les Marseillais voulurent envoyer des « flèches » dépassant de loin les dimensions des projec-

1. Pour un tableau des différentes interprétations proposées pour les mots euthytone et palintone, voir Y. Garlan, *Recherches de Poliorcétique grecque*, Paris, 1974, p. 223, n. 2.

2. Une autre différence de construction nous semble moins fondamentale, elle concerne le système de pointage des machines. Vitruve détaille celui de la catapulte (cf. *infra* : n. 3, p. 222), il ne dit mot de celui de la baliste. Il est probable, en effet, que celle-ci tirait le plus souvent avec un angle élevé, la partie arrière du fût reposant donc sur le sol ; mais il n'est pas impossible non plus que la baliste ait été utilisée en tir tendu (cf. *supra*, n. 2, p. 219). Si la distinction tir courbe / tir tendu avait été fondamentale, le lanceur de flèches du deuxième système n'aurait sûrement pas été appelé *ballista*, d'autant qu'il s'opposait précisément à une pièce qui ne pouvait guère être utilisée qu'en tir courbe : l'onagre.

3. En réalité seule la première distinction est fréquente, la seconde ne se trouve que dans les traités techniques (par exemple Héron d'Alexandrie, *Bel.*, 74).

4. Cf. G. P. Shipp, *Ballista*, dans *Glotta*, XXXIX, 1969, 1-2, p. 149-152, et J. Taillardat, *R. Ph.*, XXXVII, 1, 1963, p. 100, n. 1, sur le mot βαλλισμός.

5. Voir le récit de Diodore de Sicile (14, 41, 3 sqq.) et Y. Garlan, *Recherches de Poliorcétique...* (*op. cit.*, p. 156-158 ; p. 164-166).

tiles longs ordinaires (il s'agissait de poutres de douze pieds de long (3<sup>m</sup>55)<sup>1</sup>, les catapultes n'étaient pas utilisables et le rapport de César est très précis qui note à ce propos l'emploi des *ballistae*. Il n'y a donc aucune contradiction avec les données de Vitruve ; au contraire, de telles poutres ne pouvaient être envoyées que par des balistes. Du reste, dans le récit que Vitruve fait de ce même siège de Marseille, il signale en 10, 16, 12 l'emploi de balistes par les assiégés pour lancer des barres de fer incandescentes (*uetes ferreos candentes*). Lucain rapporte également qu'un javelot lancé par une baliste pouvait traverser plusieurs corps à la suite<sup>2</sup>.

Inversement, la catapulte pouvait être utilisée pour lancer de petites pierres. Elle avait alors l'avantage d'être plus précise et plus facile à pointer que la baliste, grâce au système de réglage des mouvements horizontaux et verticaux du fût<sup>3</sup>. Ses dimensions plus petites lui permettaient également d'être placée n'importe où sur le haut du rempart (ce qui facilitait la visée), alors que les grosses balistes avaient besoin d'une plate-forme plus importante et devaient même parfois être installées en arrière du rempart d'où elles tiraient en parabole par-dessus le mur. Cela explique, nous semble-t-il, la citation de César, *Ciu.* 2, 9, 4 : ... *ne aut tela tormentis missa tabulationem perfringerent aut saxa ex catapultis latericium discuterent*. Les Césariens avaient construit une petite tour en briques devant les murs de Marseille pour servir de fortin en cas de sortie des Marseillais. Ils décident par la suite d'en faire une tour de six étages pour y placer des pièces d'artillerie et couvrir ainsi leurs ouvrages d'approche. Mais comme cette tour est à portée des machines de jet marseillaises, les Césariens utilisent un mode de construction original : dès le premier étage, ils construisent le toit définitif et ils l'élèvent ensuite au fur et à mesure de la construction à l'aide de leviers. Ainsi les ouvriers travaillent toujours à l'abri. Ce toit est en bois évidemment ; pour le protéger contre les projectiles incendiaires, ils le recouvrent de briques et de mortier, et pour éviter que cet ensemble ne soit brisé par des projectiles lourds (*ne aut tela tormentis missa tabulationem perfringerent*) ils le recouvrent de matelas. Ces matelas, ajoute César, évitent aussi que les pierres lancées par les catapultes ne disjoignent le briquetage (*aut ne saxa ex catapultis latericium discuterent*). Cette précision ne fait pas du tout pléonasmie avec la première. En effet, César entend par *tela tormentis*

1. *Ciu.*, 2, 2, 2 : *Asseres enim pedum XII cuspidibus praefixi atque hi maximis balistis missi...*

2. Lucain, 3, 465 : « En effet le javelot n'était pas projeté par les seuls bras : saisi par le ressort tendu de la baliste, il ne se repose pas, content de traverser le flanc, mais il va toujours, s'ouvre un chemin à travers les armures et les os, fuit semant la mort derrière lui, et, après la blessure, le trait garde son élan » (trad. A. Bourgery, *C. U. F.*).

3. Le joint de cardan (*caput columellae*, Vit., 10, 10, 4) permettait les deux types de mouvement, la colonne d'arrière (*posterior minor columna*, ἀντιθήσαστις) et la barre d'appui (*subiectio*, Vit., 10, 10, 5) servaient au maintien du réglage vertical (cf. fig. 1).



*missa* de très lourds boulets de pierre, lancés par des balistes, qui auraient brisé non seulement le briquetage, mais le toit lui-même (*tabulatio*)<sup>1</sup>. Or cette possibilité de destruction était réduite par la surface relativement faible du toit<sup>2</sup> et, comme il fallait un tir courbe de manière que le projectile touche le toit avec une trajectoire la plus proche possible de la verticale, elle diminuait au fur et à mesure que la tour prenait de la hauteur. Par contre, les Marseillais pouvaient lancer avec des catapultes de petites pierres<sup>3</sup>, en visant toujours le même endroit avec un tir tendu, pour faire simplement une brèche dans le briquetage, jusqu'au niveau du plancher en bois<sup>4</sup>. A partir de ce moment, il leur aurait été possible d'envoyer des projectiles incendiaires qui, venant se ficher dans la *contabulatio*, l'auraient enflammée. C'est donc cette deuxième possibilité que César nous semble vouloir éviter et qu'il évoque par le deuxième membre de phrase : *aut saxa ex catapultis latericium discuterent*.

Les deux citations de César qui ont souvent paru contredire la description de Vitruve<sup>5</sup> la confirment bien au contraire, car César qui, d'ordinaire, ne désigne les pièces d'artillerie que sous le nom très général de *tormenta*, donne ici leur nom précis pour justifier un emploi qui pourrait troubler un lecteur au courant de ces questions : nous venons de le voir pour les mots *catapulta* et *ballista* qu'il ne cite que dans ces deux passages ; nous pourrions y ajouter le mot *scorpio* qu'il n'emploie qu'une fois également : *Gall. 7, 25, 2-3*. Il est vrai qu'à cet endroit il désigne le projectile plutôt que la machine, mais nous pouvons admettre la même spécialisation dans la nomenclature des machines et dans celle des projectiles correspondants<sup>6</sup>.

1. Cf. début du paragraphe 4 : *eamque CONTABVLATIONEM summam lateribus lutoque constrauerunt*.

2. La tour faisait à sa base trente pieds sur trente (moins de 9 mètres).

3. Et non des « blocs de pierre » comme le traduit P. Fabre (*C. U. F.*). Le calibre minimal pour une baliste étant de deux livres d'après Vitruve, il doit s'agir de pierres d'un poids inférieur. Il est évident cependant qu'une adaptation de la catapulte au jet des pierres entraînait de légères modifications au niveau du curseur et de l'*interuallum* du montant intermédiaire. Du reste, les Marseillais utilisaient peut-être des catapultes du modèle grec, avec deux montants intermédiaires (cf. Héron et Philon). Tout en gardant le principe du cadre unique, ce système permettait d'adapter plus facilement un curseur large.

4. Une telle précision devait être impossible avec les balistes.

5. De Rochas (*Darembert et Saglio, s. u. tormentum*) suppose que César a pu être influencé par sa connaissance de la langue grecque dans laquelle *καταπέλτης* a un sens général, et bien d'autres explications ont été avancées. Il faut admettre toutefois que l'adaptation des catapultes au jet de pierres devait être rare (et c'est sans doute la raison qui pousse César à signaler le fait), car Héron (*Bel., 74*), qui reconnaît bien la possibilité pour les engins palintones de lancer les deux types de projectiles, considère les engins euthytones comme étant exclusivement réservés au lancement des flèches.

6. *Scorpio, catapulta, ballista* et même *tormentum* désignaient indifféremment le projectile ou la machine. Le même phénomène s'observe pour d'autres armes de jet (*funda* par exemple). A l'époque du premier système (cf. *infra*), le mot *ballista* employé au sens de projectile signifiait donc un boulet de pierre, et les mots *scorpio* et *catapulta* un trait pointu. Si, comme nous essayons de le démontrer ci-dessous, la différence entre le *scorpio* et la *catapulta* concernait le calibre de l'arme, *scorpio*, au sens de projectile, devait désigner une flèche plus petite que celle portant le nom de *catapulta*.

Vitruve ne dit pas explicitement quelle différence existait au 1<sup>er</sup> siècle avant J.-C. entre le scorpion et la catapulte, mais quelques éléments d'explication ressortent de sa description.

Au niveau des principes généraux de construction, il n'y a pas de différence. La meilleure preuve en est le texte de Vitruve lui-même, si l'on compare le début des chapitres 10 et 11 du livre 10, où l'auteur échange les deux noms pour parler de la même machine<sup>1</sup>; mais il semble également possible de faire une distinction entre les machines désignées par les deux mots, car se trouvent ailleurs chez Vitruve deux fois le groupe *ballista-catapulta-scorpio* (1, 1, 8; 10, 16, 1) et deux fois le groupe *scorpio-catapulta* (10, 13, 6; 10, 15, 4). Dans ces phrases, il n'y a pas une simple redondance : le mot *scorpio* devait être utilisé pour les petites catapultes. Ainsi, au chapitre 1 du même livre 10, lorsque Vitruve fait la distinction entre *machinae* et *organa*, il donne, entre autres exemples, la baliste pour illustrer le mot *machina*, le scorpion pour illustrer *organum*. Or, d'après la définition exprimée dans ce passage<sup>2</sup>, la *machina* est manœuvrée par plusieurs personnes, l'*organum* par une seule. Les grosses catapultes nécessitant la présence de plusieurs servants, cet exemple indique que le mot *scorpio* était réservé aux petites catapultes.

Le passage dans lequel César mentionne le scorpion est connu : pendant le siège d'Avaricum, un Gaulois, seul devant une porte de la ville, active l'incendie d'une tour romaine en lançant sur elle des boules de suif et de poix que ses compagnons lui passent par derrière. Les Romains le tuent avec un scorpion, un de ses compagnons le remplace que les Romains tuent de la même manière et ainsi de suite pendant un moment. Cet exemple confirme que le scorpion du 1<sup>er</sup> siècle avant J.-C. était bien un lanceur de flèches : César, pour dire que le premier Gaulois a été transpercé par le trait, emploie le verbe *traicio* qu'il utilise habituellement pour parler d'un trait qui traverse une partie du corps<sup>3</sup>. De plus, il montre la précision de la machine : les Romains visent un homme unique et l'action se déroule rapidement. Comme une telle précision n'aurait sûrement pas été réalisable avec une catapulte plus grosse, César précise qu'il s'agit d'un scorpion.

1. En annonçant qu'il va décrire la construction des deux types de machines de jet, Vitruve parle des *SCORPIONVM* et *ballistarum rationes*. Puis, après avoir décrit le premier type dans le chapitre 10, il annonce la description du deuxième type dans le chapitre 11 avec la liaison suivante : *CATAPVLTARVM rationes... dixi. Ballistarum autem rationes...* Le couple *scorpio-ballista* semble donc équivalent au couple *catapulta-ballista* pour les principes de construction. De même, un fragment de Sisenna (*Hist.*, 41) fait état de *scorpios* envoyés par une *catapulta*.

2. Vitruve ne la respecte pas toujours dans le livre 10 (10, 11, 1 : *nulla BALLISTA perficitur nisi ad propositam magnitudinem ponderis saxi, quod id ORGANVM mittere debet*).

3. *Gall.*, 7, 82, 1 : *Galli... traiecti pilis muralibus*; 5, 35, 6 : *T. Baluentio... utrumque femur tragula traicitur*.



La description de Vitruve, confirmée par les emplois contemporains des noms des machines de jet, permet également de mieux apprécier l'évolution de la nomenclature jusqu'au iv<sup>e</sup> siècle après J.-C.

En examinant successivement les emplois des mots *ballista*, *catapulta*, *scorpio* dans l'ensemble de la littérature latine, nous parvenons aux constatations suivantes :

*BALLISTA* désigne un lanceur de pierres du modèle vitruvien<sup>1</sup> de Plaute à Tacite<sup>2</sup>. En effet, il est aisé de montrer que chez Plaute *ballista* désigne un projectile lourd et rond, *catapulta* un projectile long et pointu. Par exemple, au vers 796 des *Captifs* : « mon poing est une baliste, mon coude une catapulte ». Le poing est comparé à un boulet de pierre, le coude, plus exactement l'avant-bras, est comparé à une flèche<sup>3</sup>. Pour Tacite, nous nous arrêterons plus longtemps sur un passage des *Histoires* (3, 23, 4-6) qui ne nous semble pouvoir être bien compris que par référence aux indications de Vitruve. L'épisode se situe en 69 après J.-C., pendant la deuxième bataille près de Crémone : les Vitelliens ont massé leurs pièces d'artillerie sur la *Via Postumia* et, placées ainsi sur un terrain découvert, elles font beaucoup de ravages dans les rangs des soldats d'Antonius. Deux de ceux-ci réalisent alors un exploit en mettant hors de service une grosse baliste :

« De dimensions peu ordinaires, une baliste appartenant à la quinzième légion écrasait d'énormes pierres la ligne ennemie, et elle eût étendu au loin ses ravages, si deux soldats, osant un exploit éclatant, n'avaient arraché des boucliers à un monceau de cadavres pour se rendre méconnaissables et n'avaient coupé les cordes et les courroies de la machine. Ils tombèrent sur-le-champ percés de coups...<sup>4</sup>. »

L'expression : *uincla ac libramenta tormentorum abscidissent* a embarrassé traducteurs et commentateurs pour deux raisons :

— Le pluriel de *tormentorum* : il n'est question dans le passage

1. Nous entendons par « modèle vitruvien » une machine à torsion et à deux bras, en admettant la possibilité de variantes avant et après Vitruve.

2. Cic., *Tusc.*, 2, 57 : *ut... balistae lapidum et reliqua tormenta telorum eo grauiores emissiones habent...* ; Ov., *Trist.*, 1, 2, 48 : *grauē balistae moenia pulsat onus* ; Sen., *Phaedr.*, 535 : *Nec torta clausas fregerat saxo graui ballista portas* ; et al.

3. *Capt.*, 796 : *Nam meus est ballista pugnus, cubitus catapultast mihi* ; *Bac.*, 709 : *ea ballista si peruortam turrim et propugnacula, recta porta inuadam... in oppidum anticum*.

4. Trad. H. Goelzer (*C. U. F.*) ; *Hist.*, 3, 23, 4-6 : *Magnitudine eximia quintae decimae legionis ballista ingentibus saxis hostilem aciem proruebat. Lateque cladem intulisset ni duo milites praeclarum facinus ausi, arreptis e strage scutis ignorati, uincla ac libramenta tormentorum abscidissent. Statim confossi sunt...*

que d'une seule machine<sup>1</sup>. Pour ce mot, nous nous rallions à l'hypothèse d'E. W. Marsden (*Historical Development*, p. 187, n. 2) : Tacite veut parler des ressorts de la machine, dans la conception vitruvienne du lanceur de pierres à deux bras.

— Le sens de *libramenta* : le sens souvent adopté est celui de « courroie »<sup>2</sup>, mais, outre qu'il ne correspond ni à l'étymologie ni aux autres emplois du mot *libramentum*, il fait double emploi avec le sens du mot *uincla*. Il nous paraît cependant aussi difficile de suivre E. W. Marsden qui interprète *libramenta* comme les « leviers de serrage » (*epizugides, cuneoli ferrei*, Vit. 10, 12, 1). En effet, comme ces leviers ne peuvent être coupés (ils sont en fer), E. W. Marsden suppose qu'ils sont simplement tombés quand les deux soldats ont coupé les faisceaux de câbles. Or, il n'est pas possible que les hommes d'Antonius aient eu le temps de sectionner entièrement ces faisceaux de câbles : dans une machine particulièrement grande comme celle-ci, les faisceaux étaient très importants et formés d'un grand nombre de brins. Par exemple, si la baliste lançait des pierres de 80 livres romaines (26,2 kg), ses ressorts avaient un diamètre de quinze doigts (27,75 cm.) d'après le texte de Vitruve et même sûrement plus en réalité<sup>3</sup>. Il n'est guère concevable que les saboteurs aient eu le loisir de faire une entaille suffisante, alors que la baliste devait être servie au moins par quatre ou cinq hommes et que, d'après Tacite, ils ont été tués aussitôt (*Statim confossi sunt...*).

Par contre, les soldats d'Antonius ont très bien pu couper quelques brins des faisceaux (*uincla*)<sup>4</sup>, ce qui est suffisant pour rompre l'équi-

1. H. Goelzer, *Œuvres de Tacite, Hist.*, III-V, Paris, Hachette, 1920 : « *Tormentorum* est un pluriel poétique... *tormentorum* est mis pour le génitif singulier *ballistae*. » H. von Heubner (*P. Cornelius Tacitus. Die Historien*, III, Heidelberg, 1972, p. 71-72) rejette les solutions proposées jusqu'ici (Lipsius a changé en *tormento*, Nipperdey et Paratore ont rejeté le mot comme glose, Summers et Fletcher l'ont pris comme un pluriel rhétorique) et il comprend « les projectiles » (complément du seul *libramenta* et non de *uincla*). K. Wellesley (*Tacite. The Histories*, III, Sydney University Press, 1972) résout le problème de façon radicale en lisant : *uincla machinamenti* au lieu de *uincla ac libramenta tormentorum*. Il justifie son interprétation avec le texte de Diodore (cf. *infra*), mais rien dans la tradition manuscrite ne vient appuyer une telle conjecture.

2. H. Goelzer; H. Borneeque (Garnier); ed. Panckoucke : « détentes »; ed. Loeb : « springs ». Pour H. von Heubner (*op. cit.*), l'expression *libramenta tormentorum* expliquerait *uincla* et elle désignerait ceux-ci comme les « Auswägungen, Schwingungen, Schwungkräfte der Geschosse », ce qui paraît peu vraisemblable. Le rapport du même acte par Diodore de Sicile (65, 14, 2) pose moins de problèmes : καὶ τὰ σχοινία αὐτῆς διέκοψαν, mais il n'apporte rien pour expliquer le texte latin.

3. La formule grecque ( $D = 1, 1^3 \sqrt{100 M}$  ( $M =$  poids du projectile en mines,  $D =$  diamètre du ressort en dactyles), cf. *Phil. Byz.*, 51, 21 sqq.) donnerait 20,02 dact. (38,63 cm.). Sur cette différence (et sur l'erreur probable dans la transmission de toute la liste de Vitruve), voir A. G. Drachmann, *Remarks on the ancient catapults*, dans *Actes du 7<sup>e</sup> Congrès international d'histoire des sciences*, Jérusalem, 1953, p. 279-282; et E. W. Marsden, *Technical treatises*, p. 197, n. 21.

4. Vitruve emploie plutôt dans ce sens le mot *funes* (1, 1, 8) ou *nerui torti* (10, 10, 1), mais le mot correspondant aux *uincla* de Tacite dans l'épisode rapporté par Diodore de Sicile (cf. *supra*) est *σχοινία*, qui semblerait être le mot employé par Héron (*Bel.*, 81) pour désigner les fais-

libre entre les deux ressorts. Or Vitruve insiste à deux reprises<sup>1</sup> sur l'importance de cet équilibre dans le réglage d'une machine de jet. Ce réglage se faisait acoustiquement, comme pour un instrument de musique à cordes : chaque brin était tendu séparément jusqu'à ce qu'il rende le même son que les autres. Il va de soi qu'un réglage aussi délicat ne pouvait se faire au milieu du fracas de la bataille. Le seul fait que les saboteurs aient rompu l'équilibre entre les deux ressorts aurait donc été suffisant pour rendre la machine inutilisable jusqu'à la fin de la bataille. Ce pourrait être cette idée d'« équilibre » que Tacite (ou sa source) a voulu exprimer avec le mot *libramenta*.

L'épisode atteste également que les balistes lanceuses de pierres existaient encore en 69 après J.-C. et que le lecteur du début du II<sup>e</sup> siècle avait un souvenir suffisamment précis de cette machine pour que Tacite ne donne pas d'explications supplémentaires.

Après Tacite, nous ne trouvons plus d'indications littéraires permettant de préciser la fonction de la baliste<sup>2</sup> avant les textes de Végèce et d'Ammien Marcellin pour qui *ballista* désigne sans ambiguïté une machine lanceuse de flèches (cf. Amm. 24, 4, 16 *et al.*, Veg. 4, 22 *et al.*)<sup>3</sup>.

Les chercheurs qui avaient adopté la distinction minimale : lanceur de flèches / lanceur de pierres pour caractériser la catapulte et la baliste ont été fort gênés pour expliquer ce changement de sens. Bien plus, comme le lanceur de pierres du IV<sup>e</sup> siècle de notre ère n'a rien de commun avec l'ancien lanceur de pierres du I<sup>er</sup> siècle avant J.-C., ceux qui ont supposé une simple inversion de la nomenclature ont introduit une confusion considérable dans les travaux de recherche<sup>4</sup>. Ainsi n'est-il pas rare de trouver la baliste césarienne décrite comme

ceux de câbles (cependant le passage d'Héron pose des problèmes de tradition manuscrite (cf. Wescher, *ad loc.*).

1. 1, 1, 8 : *Musicen autem [architectus] sciat oportet, uti canonicam rationem et mathematicam notam habeat, praeterea ballistarum, catapultarum, scorpionum temperaturas possit recte facere. In capitulis enim dextra ac sinistra sunt foramina hemitoniorum, per quae tenduntur succulis et uectibus e neruo torti funes, qui non praeccluduntur nec praeligantur, nisi sonitus ad artificis aures certos et aequales fecerint. Brachia enim, quae in eas tentiones includuntur, cum extenduntur, aequaliter et pariter utraque plagam mittere debent; quodsi non homotona fuerint, impediunt directam telorum missionem*; 10, 12, 2 : *Ita cuneorum conclusionibus, ad sonitum musicis auditionibus catapultae temperantur*.

2. Dans Suet., *Cal.*, 46 : *ballistis machinisque*, rien ne permet de savoir si les *ballistae* sont des lanceurs de pierres ou de flèches (si Suétone ne fait pas d'anachronisme, il ne peut s'agir que de lanceurs de pierres); Gell., 7, 3 cite un auteur du I<sup>er</sup> siècle avant J.-C. : Tubéron.

3. Amm., 24, 4, 16 : *... tum aptatae ligneis sagittis ballistae...*; Veg., 4, 22 : *Ballista funibus neruinis tenditur, quae quanto prolixiora brachiola habuerit, hoc est, quanto maior fuerit, tanto spicula longius mittit*.

4. Voir par exemple la machine que décrit M. Maindron (*Les armes*, 1890) sous le nom de catapulte : « [la catapulte] était basée sur la force de détorsion de deux câbles tendus sur deux montants et tenant en leur milieu la queue d'une grande cuiller dont le bec était maintenu par un tiroir. Dans cette cuiller se mettaient les quartiers de roche... » (p. 118). Dans cet amalgame, on reconnaît quelques éléments (déformés) qui appartiennent à des machines aussi différentes que l'onagre et la catapulte, mais l'ensemble est extravagant.

un lanceur de pierres à un seul bras<sup>1</sup> (ce que sera effectivement l'onagre du IV<sup>e</sup> siècle), alors que les Romains n'ont pas utilisé cette machine avant le I<sup>er</sup> siècle après J.-C. au plus tôt<sup>2</sup>.

En réalité, le changement de nomenclature a été la conséquence d'un important changement technologique<sup>3</sup> : vers l'époque de la guerre contre les Daces sous Trajan, un nouveau lanceur de flèches a été introduit dans l'armée romaine. Le moment de cette évolution technique est mis en évidence par deux témoignages sculpturaux : la pierre tombale de Vedennius, datée de 100 après J.-C., présente l'ancien modèle de lanceur de flèches, et le nouveau modèle apparaît sur la colonne trajane<sup>4</sup>. Cependant, la date ne peut être qu'approximative, car les deux modèles ont certainement coexisté pendant plusieurs années.

En comparant les données de Vitruve et celles que nous possédons sur ce nouveau lanceur, il est aisé de comprendre pourquoi celui-ci a reçu le nom de *ballista*. En effet, les principes de construction de la nouvelle machine lanceuse de flèches, tels qu'on les connaît aujourd'hui grâce aux représentations de la colonne trajane, aux descriptions d'Héron et d'Ammien Marcellin et aux découvertes d'Orsova et de Gornea<sup>5</sup>, sont très différents de ceux de l'ancienne catapulte, mais ils se rapprochent beaucoup de ceux de l'ancienne baliste : le principe du cadre unique est abandonné pour faire place à deux demi-

1. Pour ne prendre, comme exemple, qu'un manuel scolaire d'usage très courant, le dictionnaire de F. Gaffiot illustre le mot *ballista* par la représentation d'un onagre et, au mot *scorpio*, qu'il illustre par le même onagre, il ne fait pas de différence entre les exemples de César et ceux d'Ammien Marcellin (or César entend par *scorpio* un petit lanceur de flèches : cf. *supra*).

2. Un μονάγκων (engin à un seul bras) est pourtant mentionné par Philon (*Pol.*, 91, 36) dans une liste de moyens de défense, vers 225 avant J.-C. S'agit-il d'un onagre comme le traduit Y. Garlan? (*op. cit.*, p. 308 : « De la même façon, en faisant tomber de très grosses pierres du haut des ouvrages de charpente et des antennes, en en jetant d'autres au moyen de pétroboles palintones (τοῖς πετροβόλοις) et d'onagres (τοῖς μονάγκωσι) et en laissant tomber des pierres d'un talent par les fenêtres plongeantes, on s'efforcera de défoncer leurs couvertures. » Pour la date de Philon, voir les hypothèses d'Y. Garlan, *Ibid.*, p. 283-284). Toujours est-il qu'ensuite il n'y a plus trace de cette machine avant l'époque de Trajan (cf. Apollodore de Damas, *Pol.*, 188, 6 : οἱ λιθοβόλοι μονάγκωνες οὐς τινες σφενδόνας καλοῦσιν; sur les rapports entre cet engin et l'onagre, voir E. Schramm, Μονάγκων und onager, dans *Nachrichten von der Gesellschaft der Wissenschaften zu Göttingen*, 1918, p. 259 sqq.), et elle n'est présentée d'usage courant que par Végèce et Ammien Marcellin.

3. Il ne nous appartient pas, dans le cadre fixé pour cette étude, d'examiner les raisons de ce changement technologique, mais il est évident qu'il est lié lui-même à l'évolution de la stratégie romaine, notamment dans l'emploi tactique de l'artillerie.

4. La pierre tombale de Vedennius se trouve au Musée du Vatican; cf. Daremberg et Saglio, V, fig. 7023, p. 370; pour l'inscription sous le bas-relief, cf. : *Inscriptiones latinae selectae* (Dessau), 2034. Pour la colonne trajane, cf. C. Cichorius, *Die Reliefs der Trajanssäule*, 104-106, 163-167, 169-170 (ou Daremberg et Saglio, V, fig. 7025 et 7026, p. 371).

5. Pour le traité d'Héron sur la *Chiroballiste*, voir la traduction et le commentaire d'E. W. Marsden (*Technical treatises*, p. 206-233); pour la description de la baliste par Ammien (23, 4, 2-3), voir l'édition de J. Fontaine (*C. U. F.*, 1977). La connaissance de la baliste lanceuse de flèches est encore imparfaite, et il n'est pas établi qu'Héron et Ammien parlent bien de la même machine, comme l'affirme E. W. Marsden; voir à ce sujet : M. F. A. Brok, *Bombast... [art. cit.]*, p. 331-345; les découvertes de Gornea et d'Orsova confirment en partie les hypothèses d'E. W. Marsden, mais là encore subsistent des interrogations (voir les articles de D. Baatz déjà cités).

cadres cylindriques liés l'un à l'autre par des tringles. Les problèmes de solidité de l'ensemble ont été résolus par l'emploi du fer qui rend possible la construction de petits modèles d'un poids raisonnable grâce à la diminution des sections et du nombre de pièces. La séparation des deux demi-cadres autorise la présence d'un fût large ainsi qu'une orientation palintone des ressorts<sup>1</sup>. Il est donc naturel que cette nouvelle machine ait reçu le nom de *ballista* ou peut-être au début celui de *manuballista*<sup>2</sup>. Plus tard, à une date qu'il ne nous est pas possible de déterminer, entre le début du II<sup>e</sup> siècle et le milieu du IV<sup>e</sup> siècle<sup>3</sup>, l'ancienne *ballista* a dû être totalement abandonnée et le mot *ballista* ne s'est plus appliqué qu'à des lanceurs du nouveau modèle parmi lesquels on distinguait :

— les *carroballistae*, machines lourdes, transportées sur des chariots, prêtes à tirer<sup>4</sup>;

— les *manuballistae*, machines légères facilement transportables par les soldats eux-mêmes.

Il est remarquable de retrouver ici l'ancienne distinction *catapulta* / *scorpio*<sup>5</sup>.

Le mot *CATAPVLTA*, de son côté, disparaît pratiquement de la littérature après Tacite<sup>6</sup>. Cette disparition du mot correspond à la disparition de l'objet, supplanté par la nouvelle *ballista* lanceuse de flèches, entre le II<sup>e</sup> et le IV<sup>e</sup> siècle. Il semble pourtant qu'au IV<sup>e</sup> et au V<sup>e</sup> siècle après J.-C. cette dénomination ait été transférée à des lanceurs de pierres du type de l'onagre.

1. E. W. Marsden (*Historical development*, p. 189) n'envisage que ce caractère palintone de la nouvelle machine pour expliquer le nom de *ballista*.

2. Cf. Héron d'Alexandrie : χειροβάλλιστρα ; ce nom pouvait permettre au début de distinguer l'ancienne baliste de la nouvelle, celle-ci se caractérisant par sa maniabilité au sens étymologique.

3. Même si l'on parvenait à dater précisément l'*antiqua legio* de Végèce, cette date ne fournirait pas un élément sûr pour l'histoire de la nomenclature. Végèce a très bien pu transcrire dans la nomenclature de son époque les noms des machines de jet de ses sources. Si donc on admet une source de l'époque d'Hadrien comme D. Schenk (*Flavius Vegetius Renatus. Die Quellen der Epitoma Rei Militaris*, dans *Klio*, XXII, 1930), rien ne prouve qu'à cette époque le transfert sémantique était déjà opéré.

4. Cf. Veg., 2, 25 ; 3, 14 ; 3, 24. Comme le mot n'est employé que par Végèce, il nous paraît hâtif d'affirmer (cf. T. L. L. et al.) que les machines montées sur chariots, représentées sur la colonne trajane, portaient ce nom.

5. Végèce signale cette correspondance : *scorpiones dicebant, quas nunc manuballistas uocant* (4, 22). Il indique également clairement que les lanceurs de flèches les plus puissants étaient les *carroballistae* (3, 24).

6. Sur les quarante-huit emplois de *catapulta* que nous avons relevés dans le *Thesaurus*, trente-trois appartiennent à des auteurs antérieurs à Tacite, un à Pliny l'Ancien, deux à Tacite ; six viennent de grammairiens, commentateurs ou glossaires de diverses époques (*catapulta*, dans ces exemples, est défini comme une « flèche » : Gloss., V, 616, 36 et 350, 18 ; Non., p. 552 ; ou comme un lanceur de traits longs : Paul. Fest., p. 367) ; six seulement appartiennent à des textes postérieurs (trois de ceux-ci sont commentés ci-dessous et les trois autres (*Itin. Alex.*, 19 ; *Epit. Alex.*, 41 et 75) font référence à l'ancien lanceur de flèches ou à ses projectiles).

Ammien Marcellin emploie le mot *catapulta* deux fois :

— 15, 12, 1 : « elle (la femme gauloise) commence à envoyer des coups de poings semblables à des catapultes lancées par des faisceaux de nerfs<sup>1</sup> ».

— 24, 2, 13 : « Comme les défenseurs étaient pressés par les catapultes et les balistes des nôtres...<sup>2</sup>. »

Il s'agit, dans les deux cas, de réminiscences littéraires. Le premier exemple rappelle la plaisanterie de Plaute dans les *Captifs* (v. 796) : *meus est ballista pugnus, cubitus catapultast mihi*, mais il est remarquable qu'Ammien a inversé les termes de la comparaison de Plaute. Celui-ci fait dire à son personnage « mon poing est une baliste » (i.-e. un boulet de pierre) (cf. *supra*), Ammien, lui, compare les poings des femmes gauloises à des catapultes. Quant au second exemple, il reproduit l'association des mots *catapulta* et *ballista* qui se trouve déjà chez Vitruve, Tite-Live, Tacite et bien d'autres, et il est probable qu'ici le mot *catapulta* désigne le lanceur de pierres appelé ailleurs *onager* ou *scorpio*, puisque la *ballista* est bien caractérisée comme un lanceur de flèches et que la *catapulta* n'est pas autrement décrite<sup>3</sup>.

Nous pourrions ajouter à ces deux exemples un passage de Sidoine Apollinaire (*Carmina* 22, 123), où il est dit qu'une « catapulte lance des pierres sifflantes »<sup>4</sup>. Mais, là encore, il y a recherche d'effet littéraire par archaïsme<sup>5</sup>, et rien ne prouve que, dans la langue technique, le mot *catapulta* soit passé au lanceur de pierres à un bras.

Comme rien ne rapproche l'ancienne machine à deux bras désignée par *catapulta* du lanceur de pierres à un seul bras, ce transfert ne pourrait, en tout état de cause, qu'être analogique du transfert de *ballista* des lanceurs de pierres aux lanceurs de flèches, comme l'a sans doute été le transfert de *scorpio*.

L'histoire du mot *SCORPIO* après Vitruve est difficile à reconstituer faute de documents précis et nombreux. Chez Ammien Marcellin seulement il est clair que la machine appelée *scorpio* est identique à celle appelée *onager*. Cet auteur est le seul également à opposer les balistes qui lancent des flèches aux scorpions qui lancent des pierres<sup>6</sup> : « ... puis des balistes armées de flèches de bois se bandaient au bruit strident de leur torsion et répandaient sans cesse une pluie de projec-

1. Amm., 15, 12, 1 : *emittere coeperit pugnus, ut catapullas tortilibus neruis excussas.*

2. Amm., 24, 2, 13 : *Cum enim idem prohibitores catapultis nostrorum urgerentur atque ballistis...*

3. Cf. J. Fontaine (*op. cit.*), t. IV, 2<sup>e</sup> partie, n. 336. Voir aussi E. W. Marsden, *Historical development*, p. 189.

4. *Stridentes torquet catapulta molares.*

5. Sidoine met dans la bouche d'Apollon décrivant le château du Burgus une suite de termes de poliorcétique désuets : *machina, aries, agger, testudo, uinea.*

6. J. Fontaine (*op. cit.*), n. 85.



tiles, tandis que les scorpions tiraient des boulets de pierre partout où les avaient pointés des mains habiles »<sup>1</sup>, et nous pourrions citer d'autres exemples. Ammien précise même que le dénomination *onager* est récente : *cui etiam onagri uocabulum indidit aetas nouella* (23, 4, 7), et populaire : *scorpio, genus tormenti, quem onagram sermo uulgaris appellat* (31, 15, 12).

Végèce n'utilise le mot *scorpio* que dans deux passages. Il dit explicitement en 4, 22 qu'il désigne ainsi l'ancien lanceur de flèches du modèle vitruvien, correspondant à son époque à la machine nommée *manuballista* : *scorpiones dicebant, quas nunc manuballistas uocant*. Cela semble ressortir aussi de l'ordre des mots en 5, 14, dans une liste de matériel naval : ... *onagris, ballistis, scorpionibus*... ; la place du mot *scorpio* après *ballista* pourrait indiquer que Végèce pense à un lanceur de flèches.

Le début du *Scorpiace* de Tertullien<sup>2</sup> est embarrassant. Si la comparaison proprement dite entre l'animal et la machine se limite à des notions vagues (mouvement de retrait : *retractu*, projectiles indéfinis : *tela*), qui s'appliquent aussi bien à un lanceur de pierres du type de l'onagre qu'à un lanceur de flèches, l'emploi de l'expression *hamatile spiculum*, à propos de la description de l'animal, convient mieux pour une comparaison avec un lanceur de flèches (cf. Veg. 4, 22 : *subtilibusque spiculis*), alors que l'allusion au mouvement de la « queue » (*cauda*) de l'insecte fait penser à celui du bras de l'onagre. La comparaison de Tertullien serait donc, dans le premier cas, une preuve qu'au début du III<sup>e</sup> siècle après J.-C., le scorpion était encore un petit lanceur de flèches, dans l'autre cas, le premier indice latin de l'existence de l'onagre. La portée de ce témoignage est cependant limitée par les différences provinciales qui ont pu affecter la nomenclature des machines de jet et surtout par l'aspect littéraire du passage<sup>3</sup>.

Bien qu'Isidore de Séville n'ait retenu que le sens de « flèche »<sup>4</sup>, il nous semble pourtant possible d'admettre, en nous appuyant sur les exemples d'Ammien, que le mot *scorpio* a suivi une évolution inverse, mais parallèle à celle de *ballista*. Lorsque le nouveau lanceur

1. Trad. J. Fontaine, ... *tum aptatae ligneis sagittis ballistae flexus stridore torquebantur, creberrima spicula funditantes, et scorpiones, quocumque manus peritae duxissent, rotundos lapides euibrabant*.

2. ... *quae cauda erit, quodcumque de postumo corporis propagatur et uerberat*. † *Perinde scorpionii : series illa nodorum uenenata intrinsecus uenula subtilis arcuato impetu insurgens hamatile spiculum in summo tormenti ratione stringit. Vnde et bellicam machinam retractu tela uegetantem de scorpio nominant*.

3. Tout Romain cultivé avait au moins un souvenir livresque du scorpion lanceur de flèches et la comparaison ne pourrait être qu'une simple référence littéraire à cet emploi du mot. En outre, Tertullien pense peut-être ici au mot grec *σχορπίος* (comme le laisserait supposer la forme de deuxième déclinaison, moins fréquente en prose que celle de troisième déclinaison), qui a toujours été attesté au sens de « petit lanceur de flèches ».

4. *Orig.*, 18, 8, 3 : *scorpio est sagitta uenenata arcu uel tormentis excussa*...

de flèches est apparu, il a dû être construit d'abord sous sa forme la plus légère : la *manuballista*. Cet appareil est venu prendre la place du scorpion (cf. Veg. 4, 22). Le mot *scorpio* est donc devenu « libre », et il a pu s'appliquer quelques générations plus tard au lanceur de pierres à un seul bras, machine tout à fait nouvelle pour les Romains et très différente des pièces d'artillerie à deux bras. Le nom d'*onager* lui aurait été donné ensuite comme l'atteste Ammien. Cette machine, mieux connue finalement que les autres pièces d'artillerie<sup>1</sup>, fonctionne selon le principe de la fronde. Elle est constituée d'un cadre horizontal dans lequel se trouve un seul faisceau de câbles. Au milieu du faisceau est placé un bras unique qui porte à l'autre extrémité une fronde dans laquelle sont placés les boulets de pierre. Le bras est amené vers l'arrière au moyen d'un treuil ; parvenu au point de tension désiré, il est lâché et, en venant percuter violemment un rembourrage, il projette le boulet de pierre<sup>2</sup>.

\* \* \*

Les Romains ont donc connu deux systèmes de nomenclature entre la fin du III<sup>e</sup> siècle avant J.-C.<sup>3</sup> et le IV<sup>e</sup> siècle après J.-C.

Le premier système, valable au moins jusqu'à la fin du I<sup>er</sup> siècle après J.-C., distingue deux sortes de machines, l'une appelée *catapulta* (ou *scorpio*), l'autre *ballista*.

*Catapulta* (ou *scorpio*) désigne une machine à deux bras et à cadre unique, destinée principalement à lancer des flèches. L'orientation des ressorts ne peut être qu'euthytone.

*Ballista* désigne une machine à deux bras et à deux demi-cadres, destinée principalement à lancer des pierres. L'orientation des ressorts est palintone.

Le deuxième système s'est mis progressivement en place à partir du début du II<sup>e</sup> siècle après J.-C., mais il ne nous apparaît établi qu'au V<sup>e</sup> siècle après J.-C. Il distingue également deux sortes de machines, l'une appelée *ballista*, l'autre *scorpio* puis *onager*.

1. Peut-être à cause de l'utilisation du « Minenwerfer » par les Allemands à l'époque de la première guerre mondiale. Ce lanceur de grenades était construit sur les mêmes principes que l'onagre (voir, par exemple, E. Schramm, *Die Antike Geschütze...* (op. cit.), p. 79).

2. Pour une reconstruction plus complète de l'onagre, voir E. W. Marsden, *Technical treatises*, p. 249-265.

3. Les Romains utilisaient probablement l'artillerie déjà un siècle plus tôt. Tite-Live mentionne des *tormenta* pour la première fois en 6, 9, 2 : Camille a besoin de telles machines pour prendre Antium (début du IV<sup>e</sup> siècle avant J.-C.), et ce pourrait très bien ne pas être un anachronisme de l'historien, si l'on songe aux progrès et aux innovations de la poliorcétique romaine à l'époque de Camille. Cependant, comme les premiers témoignages littéraires sur l'utilisation de ces machines ne commencent qu'avec Plaute, nous ne pouvons rien affirmer sur la nomenclature de l'époque précédente.

*Ballista* désigne une machine à deux bras et à deux demi-cadres, construite en fer, destinée principalement à lancer des flèches. L'orientation des ressorts peut être palintone ou euthytone.

*Scorpio* (ou *onager*) désigne une machine à un seul bras qui ne peut lancer que des pierres.

Le texte de Vitruve permet d'assurer la nomenclature de la première période et d'entrevoir de quelle manière s'est opéré le croisement entre les mots et les objets pendant la deuxième période. Tout s'est joué autour du mot *ballista* et du sens technique que lui donnaient les ingénieurs comme Vitruve : une machine à torsion, à deux bras, à cadres séparés et qui pouvait être palintone. La nouvelle machine inventée à la fin du 1<sup>er</sup> siècle après J.-C. ou au début du 11<sup>e</sup> siècle, correspondant à cette définition, a donc reçu le nom de *ballista*, ce qui a entraîné une suite de réactions sur le reste de la nomenclature.

Nous proposons, à titre d'hypothèse, l'ordre chronologique suivant pour la période de transition :

A. — Apparition du nouveau lanceur de flèches :

1. Lanceur de pierres vitruvien = *ballista*.
2. Lanceur de flèches vitruvien = *scorpio-catapulta*.
3. Nouveau lanceur de flèches = *manuballista*.

B. — Disparition progressive du *scorpio*, supplanté par la *manuballista*, puis de la *catapulta*, remplacée par une *manuballista* de gros calibre :

1. Lanceur de pierres vitruvien = *ballista*.
2. Nouveau lanceur de flèches = *manuballista*-(*carroballista*?).

C. — Apparition du nouveau lanceur de pierres qui vient supplanter progressivement l'ancien :

1. Nouveau lanceur de pierres : *scorpio*.
2. Nouveau lanceur de flèches : *ballista*.

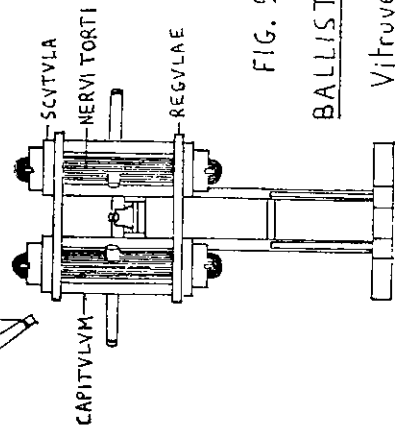
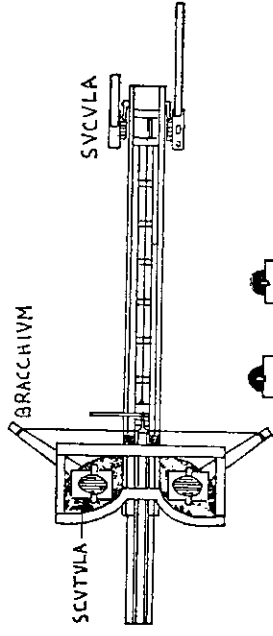
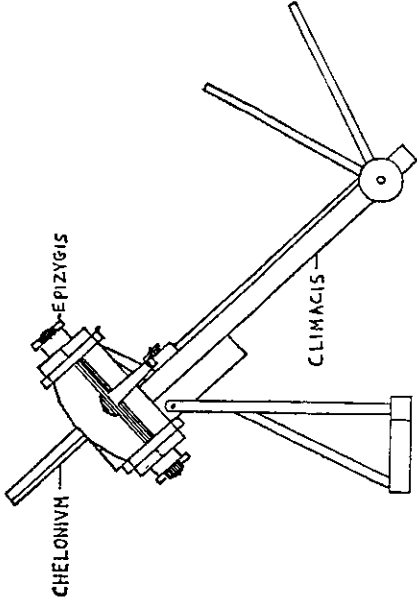


FIG. 2  
BALLISTA de  
Vitruve (10,44-49)

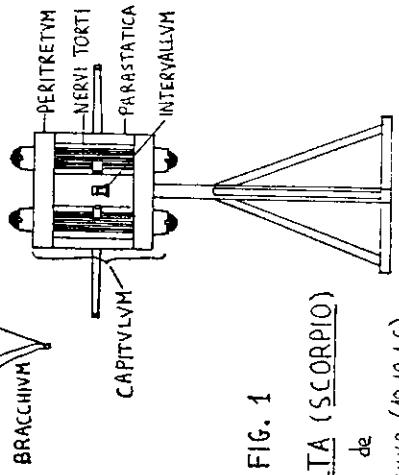
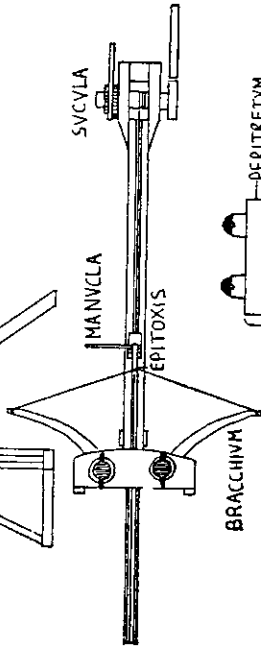
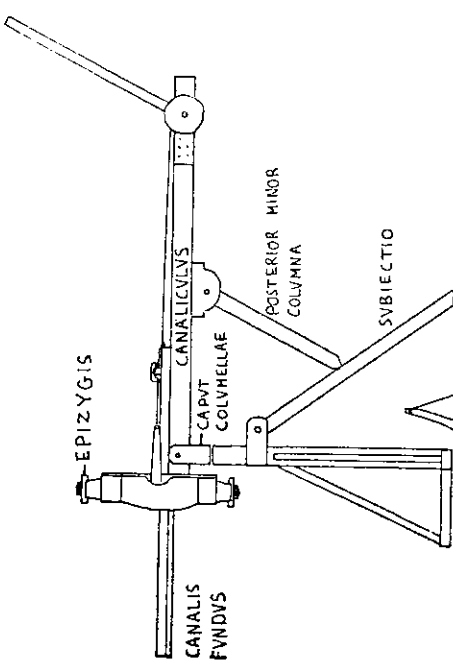


FIG. 1  
CATAPVLTA (SCORPIO)  
de  
Vitruve (10,40,4-6)