



HAL
open science

Héron d'Alexandrie et Vitruve. A propos des techniques dites 'pneumatiques'

Philippe Fleury

► **To cite this version:**

Philippe Fleury. Héron d'Alexandrie et Vitruve. A propos des techniques dites 'pneumatiques'. Science et vie intellectuelle à Alexandrie : (Ier-III siècle après J.-C.), 14, Université de Saint-Etienne, pp.67-81, 1994, (Mémoires - Centre Jean Palerne), 2-86272-058-5. hal-01609504

HAL Id: hal-01609504

<https://hal.science/hal-01609504>

Submitted on 3 Oct 2017

HAL is a multi-disciplinary open access archive for the deposit and dissemination of scientific research documents, whether they are published or not. The documents may come from teaching and research institutions in France or abroad, or from public or private research centers.

L'archive ouverte pluridisciplinaire **HAL**, est destinée au dépôt et à la diffusion de documents scientifiques de niveau recherche, publiés ou non, émanant des établissements d'enseignement et de recherche français ou étrangers, des laboratoires publics ou privés.

CENTRE JEAN-PALERNE

SCIENCE ET VIE INTELLECTUELLE

À

ALEXANDRIE

(I^{er} - III^e siècle après J.-C)

Textes édités par Gilbert Argoud



Publications de l'Université de Saint-Étienne

Philippe FLEURY

Héron d'Alexandrie et Vitruve

A propos des techniques dites « pneumatiques »

Héron d'Alexandrie est facilement rapproché de Philon de Byzance. Près de trois siècles les séparent probablement, mais ils écrivent tous les deux en grec et une partie de leur corpus (conservé ou mentionné) traite des mêmes sujets : mécanique, machines de jet, clepsydres, pneumatiques... Vitruve leur est parfois associé ; par exemple W. Schmidt¹ donne à la suite de son édition des *Pneumatiques* d'Héron d'Alexandrie des fragments des *Pneumatiques* de Philon de Byzance (dans la traduction latine d'un manuscrit arabe) et des extraits judicieusement choisis dans le *De architectura* de Vitruve se rapportant au thème des *pneumatiques*. Je vais m'intéresser ici plus particulièrement à la confrontation Vitruve - Héron d'Alexandrie, justement sur le thème des techniques dites « pneumatiques ». Les deux traités sont de natures bien différentes tout en étant inclus dans l'ensemble de la littérature scientifique et technique gréco-latine et, avant de prendre pour exemple deux textes précis, il est utile de mettre en valeur les différences de contexte. Ils ont au moins en commun ce point difficile pour les chercheurs : la date de leur composition et la personnalité de leur auteur ne se laissent pas déterminer avec précision.

Le *De architectura* de Vitruve a probablement été rédigé entre 35 et 25 a.C. et publié aux alentours de 25². Il est destiné au prince régnant, c'est-à-dire Auguste si l'on admet la datation précédente. Nous savons peu de choses sur la vie et le caractère de l'auteur ; il nous dit lui-même que ses parents se sont souciés de son éducation et qu'il a acquis une culture ency-

1 - *Herons von Alexandria Druckwerke und Automatentheater* griech. und deutsch herausgegeben von W. Schmidt, Leipzig, Teubner, 1899.

2 - Cf. Vitruve, *De l'architecture. Livre I*, texte établi, trad. et comm. par Ph. Fleury, Paris, Les Belles Lettres, 1990, p. IX-XXIV.

clopédique³. Son activité professionnelle semble avoir correspondu à celle d'un *architectus* rémunéré sur fonds publics⁴ : construction d'édifices publics, adduction d'eau et artillerie. Il dit dans sa préface qu'il a mis par écrit des règles précises pour que le prince puisse apprécier lui-même la qualité des ouvrages faits ou à faire. Mais dans la préface du livre I, qui peut être considérée comme la préface originelle de l'ensemble des dix livres du *De architectura*, Vitruve indique qu'il s'adresse à tous ceux qui construisent (*aedificantibus*) et aux savants (*sapientibus*) ; les perspectives sont donc doubles : le traité se veut à la fois un manuel pratique à l'usage des commanditaires de travaux et un traité sur l'architecture (c'est-à-dire, suivant la définition de Vitruve, sur *l'aedificatio*, la *gnomonice* et la *machinatio*) destiné à un public scientifique. Mais surtout l'originalité de Vitruve est d'avoir voulu faire à la fois une encyclopédie et un condensé. C'est une encyclopédie parce que Vitruve a rassemblé en un seul ouvrage tous les domaines de l'architecture qui avant lui, nous dit-il, étaient traités dans des volumes particuliers⁵. C'est un condensé parce qu'il sait les lecteurs accablés de charges publiques et privées et qu'il veut épargner leur temps en offrant une vue d'ensemble, suffisamment brève pour être lue rapidement⁶. La répartition des sujets dans l'ensemble de l'œuvre s'effectue selon les trois grandes divisions : construction, gnomonique et mécanique, mais avec une inégalité de quantité puisque huit livres sont consacrés à la première division et un seulement à chacune des deux autres, avec une difficulté pour rattacher à *l'aedificatio* le huitième livre consacré en fait à l'hydraulique et à l'hydrologie. Les sujets communs avec les *Pneumatiques* d'Héron d'Alexandrie sont traités à différents endroits de l'œuvre. Deux passages se prêtent à une confrontation directe avec Héron :

- au livre I, la définition du vent et la description de l'éolipile⁷.

- au livre X, la pompe à pistons et l'orgue hydraulique⁸.

D'autres passages sont en relation plus lâche :

- au livre IX, les travaux de Ctésibios d'Alexandrie, notamment l'horloge à eau peuvent être mis en relation avec les siphons à débit régulier et irrégulier d'Héron⁹.

3 - Vitr. 6, pr. 4.

4 - *Commoda*, cf. Vitr. 1, pr. 2.

5 - Vitr. 4, pr. 1.

6 - Vitr. 5, pr. 3.

7 - Vitr. 1, 6, 2 - Héron, *Pneum.* 1, pr. et 2, 11.

8 - Vitr. 10, 7-8 - Héron, *Pneum.* 1, 28 et 1, 42.

9 - Vitr. 9, 8, 4-7 - Héron, *Pneum.* 1, 4-6. La confrontation a été faite par A.G. Drachmann, «Ktesibios's Waterclock and Heron's Adjustable Siphon» : *Centaurus*,

- à plusieurs endroits du *De architectura* Vitruve aborde la théorie des éléments et de la matière comme le fait Héron dans sa préface¹⁰.
- de même la question du vide est abordée deux fois par l'auteur latin tandis que la préface des *Pneumatiques* la traite en profondeur¹¹.

Le texte que j'ai choisi pour une confrontation précise avec Héron est le chapitre 7 du livre X¹² : la description de la pompe à pistons, appelée par Vitruve la *machina ctesibica*. Le livre X de Vitruve contient à la fois une partie théorique (définition des machines, théorie du levier, principes de la ligne droite et du cercle...) et une partie pratique, beaucoup plus développée que la première, se subdivisant elle-même en mécanique civile et en mécanique militaire. Dans la mécanique civile, Vitruve décrit successivement les machines de soulèvement, les machines pour élever l'eau, l'orgue hydraulique et l'hodomètre. Notre texte se trouve à une jonction importante du livre X. C'est d'abord le début de ce que nous pouvons appeler la partie « pneumatique » de la *machinatio* de Vitruve qui comprend simplement la description de la pompe à pistons et celle de l'orgue hydraulique¹³. Dans sa partie théorique l'auteur avait en effet classé les machines en trois catégories auxquelles il avait donné un nom latin et son équivalent grec : *genus scansorium* (ἀκροβατικόν) (machines servant à monter : échelles d'observation, échafaudages...), *genus tractorium* (βαρουλκόν) (machines servant à tirer ou à soulever des charges) et le *genus spirabile* (πνευματικόν), mais sa définition du genre pneumatique était restrictive par rapport aux sujets traités par Héron d'Alexandrie et Philon de Byzance dans leurs *Pneumatiques* : « le type est pneumatique quand de l'air vibre sous l'effet à la fois de son émission sous pression et d'un choc, et que des sons se trouvent émis instrumentalement », et comme en bien d'autres parties du *De architectura* il n'y a pas adéquation exacte entre la classification théorique et la matière réellement traitée. Ensuite, le chapitre 7 se trouve à un endroit où Vitruve quitte une documentation

20,1976, p.1-10. Héron indique lui-même au début des *Pneumatiques* qu'il a été amené à écrire sur ce sujet parce qu'il formait, lui semblait-il, la suite naturelle de son traité sur les *Horloges hydrauliques*.

10 - Vitruv. 1, 4, 5-8 ; 2, chap. 2, 6, 9 et 10 ; 8, pr. - Héron, *Pneum. pr.*

11 - Vitruv. 2, 7, 2 ; 8, 2,1 - Héron, *Pneum. pr.*

12 - Le texte est donné en annexe, extrait de l'édition : Vitruve, *De l'architecture. Livre X*, texte établi et trad. par L. Callebaut, avec la collaboration pour le commentaire de Ph. Fleury, Paris, Les Belles Lettres, 1986. Une figure se trouve aussi en annexe.

13 - C'est-à-dire les chapitres 7 et 8 du livre X. Le dernier chapitre de la version arabe des *Pneumatiques* de Philon de Byzance contient la description d'une machine pour élever l'eau et dans les manuscrits des regroupements sont effectués avec ce type de machine. Si cela reflète un regroupement ancien, il faudrait considérer les chapitres 4 à 7 du livre X de Vitruve comme ses *Pneumatiques*.

directe (venant de sa propre expérience professionnelle ou de l'enseignement de ses *praeceptores*) pour passer à une documentation indirecte qu'il puise dans les livres. Il va traiter ainsi la pompe à pistons, l'orgue hydraulique et l'hodomètre, puis il utilisera une documentation directe pour les machines de jet et reviendra à une documentation indirecte pour les machines de siège.

Nous passons sur la date et le caractère de l'œuvre d'Héron d'Alexandrie qui font l'objet d'autres articles dans ce recueil. Nous ne trouvons pas chez lui le même souci que chez Vitruve de tout rassembler en un même recueil et d'abrégé¹⁴. Le corpus de son œuvre, tel qu'on peut le reconstituer, consiste en traités distincts consacrés chacun à un thème particulier. D'après le catalogue des disciplines qu'il dresse au livre I, Vitruve l'aurait probablement rangé parmi les « philosophes » dans la partie de la philosophie « qui traite des sciences de la nature et qui est dite en grec *φυσιολογία*¹⁵ ». Les *Pneumatiques*, que nous avons choisies pour la confrontation avec Vitruve, se divisent en trois parties de longueurs inégales. La première est en fait l'introduction de l'ouvrage. Héron y démontre la matérialité de l'air, admet le vide qu'il explique comme des espaces laissés entre les molécules mais conclut à l'impossibilité du vide continu. La deuxième partie¹⁶ est consacrée au principe du siphon. Dans la troisième, de loin la plus longue¹⁷, Héron décrit divers appareils dont le fonctionnement repose pour la plupart sur les principes du siphon, de la compressibilité et de la dilatation de l'air et qui utilisent pour certains le principe de la soupape. L'ensemble donne une impression de fouillis et de redites et les différentes éditions ne sont pas toujours d'accord sur l'ordre

14. Il y a toutefois le même désir de mettre de l'ordre dans ce qu'ont légué les prédécesseurs. Comparer Vitruve, 4, *pr.* 1 : «Ayant remarqué, Imperator, que bien des auteurs n'avaient laissé, en fait d'enseignement et de volumes sur l'architecture, que des monographies sans organisation d'ensemble et à l'état d'ébauche tels des fragments épars, j'ai estimé que l'œuvre qui valait d'être entreprise et qui serait la plus utile consistait à élever au niveau d'un système accompli ce vaste ensemble de connaissances, et à développer sous une forme normative les caractères de chacun des aspects de cette activité en consacrant un livre à chacun d'eux». (trad. P. Gros) et Héron, *Pneum.*, *Pr.* : «Il nous a paru nécessaire de mettre en ordre ce que nous ont légué nos prédécesseurs, et d'y ajouter nos propres découvertes, de manière à aider les études de ceux qui voudront se livrer aux mathématiques». (trad. A. de Rochas).

15 - Vitruve, 1, 1, 7. Vitruve ajoute un peu plus loin que celui qui lira les préceptes de Ctésibios, d'Archimède et de tous ceux qui ont écrit sur le même sujet, ne pourra les comprendre s'il n'a été instruit de ces matières par les philosophes.

16 - Chap. 1 à 6 du livre I dans l'édition Schmidt.

17 - Tout le reste du livre I, soit les chapitres 7 à 43 de l'édition Schmidt et l'ensemble du livre II (37 chapitres).

de présentation des appareils (cf. annexe C). Pour les classer, différents critères reposant par exemple sur le principe de fonctionnement ou les finalités auraient été utilisables. En prenant des critères morphologiques, nous distinguons neuf groupes d'appareils :

1. Le plus représenté est celui des divers récipients contenant un ou plusieurs liquides différents (généralement de l'eau et/ou du vin) et pouvant les distribuer en les dissociant, en les mélangeant, avec un débit régulier ou intermittent...¹⁸.
2. Vient ensuite, pour le nombre d'appareils décrits, le groupe représentant des figurines qui se meuvent, qui émettent un son, qui boivent ou qui combinent deux de ces « activités »¹⁹. On peut y adjoindre un ensemble d'animation miniature composé d'une figurine soufflant sur des charbons et associé à une fontaine²⁰.
3. Les appareils sonores dont les uns reposent sur les mêmes principes que certaines figurines du groupe 2, mais parmi lesquels se dégage l'orgue hydraulique²¹.
4. Les automatismes utilisés dans les sanctuaires : distributeurs d'eau pour les ablutions, roues lustrales²². On ajoutera à ce groupe un sanctuaire miniature avec portes automatiques²³.
5. Les lampes à huile à alimentation continue²⁴.
6. Les appareils utilisant la vapeur²⁵.
7. Les appareils médicaux (ventouses)²⁶.
8. Les appareils composés avec une cloche ou une sphère de verre permettant d'observer les phénomènes à l'intérieur²⁷.

18 - I, 7 ; 8 ; 9 ; 13 ; 14 ; 18 ; 19 ; 20 ; 21 ; 22 ; 23 ; 24 ; 25 ; 26 ; 27 ; 33 ; 35 ; 36 ; 37 ; 40.

II, 1 ; 2 ; 8 ; 12 ; 16 ; 19 ; 20 ; 25 ; 27 ; 28 ; 29 ; 30 ; 31 ; 33.

19 - Figurines mobiles (mobilité obtenue par la dilatation de l'air chauffé et/ou l'écoulement de l'eau : I, 12 ; 16 ; 30 ; 41 / II, 3 ; 21.

Appareils émettant un son : I, 16 ; 29 ; 41 / II, 10 ; 21 ; 35.

Figurines qui boivent : I, 29 ; 30 ; 31 / II, 36 ; 37.

20. II, 34.

21 - I, 15 ; 17 ; 42 ; 43 / II, 4 ; 5 ; 9 ; 26.

22 - I, 21 ; 32 / II, 32.

23 - I, 38 ; 39.

24 - I, 34 / II, 22 ; 23 ; 24.

25 - II, 6 ; 11.

26 - II, 17 ; 18.

27 - II, 7 ; 13 ; 14.

9. Les appareils élevant l'eau sous pression (utilisation de la soupape)²⁸.

C'est dans cette dernière catégorie que je vais prendre la description servant de comparaison avec Vitruve : le chapitre 28 du livre I dans l'édition Schmidt²⁹.

Les introductions des deux textes sont différentes. Chez Vitruve l'appareil est présenté comme « la machine de Ctésibios » (*machina ctesibica*) qui porte l'eau en hauteur ; chez Héron il est présenté sous le nom de « siphon » (*σίφων*), comme machine utilisée par les pompiers (c'est aussi la fonction attestée par Pline le Jeune³⁰). Il y a donc au départ une différence de nature dans les sources d'information des deux hommes : Vitruve s'appuie sur un livre, les *Commentarii* de Ctésibios, ce qui nous reporte au III^e siècle *a. C* tandis qu'Héron décrit une machine effectivement utilisée à son époque. Mais, dans les deux cas, dès le début de la description technique, il y a référence immédiate au matériau utilisé : le bronze. Cette indication n'est pas anodine car le travail du bronze représentait une branche spéciale de la mécanique comme en témoigne Pappos quelques siècles plus tard : « Les mécaniciens de l'école d'Héron (*οἱ περὶ τὸν Ἡρώνα μηχανικοί*) disent qu'une partie de la mécanique est rationnelle (*λογικόν*), l'autre appliquée (*χειρουργικόν*), et que la partie rationnelle se compose de la géométrie, de l'arithmétique, de l'astronomie et des études physiques, tandis que la partie appliquée comprend *l'art de travailler l'airain (χαλκευτική)*, l'art de bâtir (*οἰκοδομική*), l'art de construire en bois (*τεκτονική*), l'art de la peinture (*ζωγραφική*) et l'exercice manuel de ces arts (*ἢ ἐν τούτοις κατὰ χεῖρα ἀσκήσεως*)³¹ ». Héron renvoie dès le début aux techniques de fabrication des cylindres de l'orgue hydraulique. Cette référence n'existe pas explicitement chez Vitruve, mais il fait suivre immédiatement la description de la pompe par celle de l'orgue³² qui

28 - I, 10 ; 11 ; 28 / II, 15.

29 - = chap. 20 de la traduction d'A. de Rochas, *La science des philosophes et l'art des thaumaturges dans l'Antiquité*, Paris, Masson, 1882 (2^e édit. augm. : Paris, Dorbon-Ainé, 1912 ; réimpr. : Paris, L'escalier de Feu, 1977). Le texte se trouve en annexe, extrait de l'édition Schmidt pour le grec, ainsi qu'un tableau des correspondances Schmidt / de Rochas. Une figure est donnée aussi en annexe.

30 - Le mot *sipho* est en effet aussi attesté en latin. Pline le Jeune par exemple se plaint, dans une lettre à Trajan, qu'il n'y ait pas de *sipho* à Nicomédie, ni d'autres appareils pour éteindre les incendies, et il précise qu'il en a ordonné la construction (*Epist.* 10, 33, 2).

31 - Pappos, 8, *pr.* Nous suivons la traduction de P. Ver Eecke (Paris/Bruges, Desclée de Brouwer, 1933) sauf pour *οἱ περὶ τὸν Ἡρώνα μηχανικοί* qu'il traduit par « les partisans d'Héron ».

32 - Dans l'état actuel de la transmission du texte d'Héron d'Alexandrie, les descriptions de la pompe à pistons (1, 28) et de l'orgue hydraulique (1, 42) sont

semble faire partie également des *Commentaires* de Ctésibios. Le lien est donc indiscutable entre les techniques de fabrication de l'orgue hydraulique et celles de la pompe : le principe des deux appareils repose sur l'association cylindre-piston et l'on est d'autant plus tenté de rapprocher cette invention du nom de Ctésibios qu'une troisième application de ce principe lui est attribuée : la catapulte « aérotone », dans laquelle les ressorts traditionnels en tortis de fibres sont remplacés par des ressorts à air comprimé³³. Mais Vitruve est le seul auteur connu à attacher le nom de Ctésibios à la pompe à pistons.

La description technique proprement dite est différente dans sa forme d'un auteur à l'autre. L'ordre de description des éléments lui-même n'est pas identique ; par exemple, chez Vitruve, cylindres et pistons sont dissociés aux deux extrémités de la description alors que, chez Héron, ils sont décrits ensemble. C'est un des indices qui permet d'exclure l'utilisation d'une source livresque commune. Héron renvoie systématiquement à des sigles pour chaque pièce de sa machine : cela laisse supposer qu'une figure suivait le texte dès l'origine ; Vitruve ne le fait pas, il ne mentionne même pas de figure alors qu'il en utilise ailleurs. En fait Héron nous laisse entrevoir un aspect des monographies scientifiques et techniques dans l'Antiquité : chaque description de machine était suivie d'un schéma avec un système de renvois par sigles alphabétiques ou numériques. Nous trouvons la même pratique chez Philon de Byzance, tandis que Vitruve, sans cesse poursuivi par son désir d'être bref, a limité le nombre des figures au minimum : une dizaine au total, qui, du reste, ne nous ont pas été conservées³⁴. La différence de longueur entre les deux notices est nettement perceptible : pour décrire le même appareil, Héron est deux fois plus long que Vitruve. Même en tenant compte des différences d'expression dues au caractère particulier de chacune des deux langues, la description de Vitruve est évidemment plus condensée que celle d'Héron. Apparaît là une différence fondamentale de conception entre les deux ouvrages : Vitruve cherche à être le plus bref possible, Héron d'Alexandrie prend le temps qu'il lui faut ; par exemple il s'étend davantage que Vitruve sur la description des soupapes ; de même l'auteur latin est moins précis sur le mode de fixation des leviers. Mais la différence de longueur entre les deux textes est

séparées.

33 - cf. Philon de Byzance, *Bel.* 77, 9 ; Philon fait aussi référence à l'orgue hydraulique à propos de cette invention.

34 - Dans l'ensemble du *De architectura* Vitruve renvoie explicitement à neuf ou dix figures dessinées soit en bas de page, soit en fin de volume. Nous avons fait un tableau de ces renvois dans l'introduction à notre édition du livre I dans la *Collection des Universités de France*.

surtout due à la description par Héron du système d'articulation pour le tuyau de sortie. Il le fait en deux temps : il signale d'abord qu'au tuyau de sortie des cylindres est adapté un tuyau vertical avec bifurcation et système de pivotement sur l'axe horizontal³⁵, puis il termine sa description en expliquant comment on doit fabriquer le tube vertical en deux parties pour qu'il pivote sur l'axe vertical. Ainsi le jet d'eau peut être dirigé dans toutes les directions. C'est particulièrement intéressant dans la perspective où s'est placé Héron : la pompe à incendie. Mais chez Vitruve d'une part l'appareil est décrit à la suite d'autres machines pour élever l'eau et l'on peut supposer que c'est dans ce contexte que l'envisage l'auteur latin : la canalisation n'a donc pas besoin d'être articulée ; d'autre part Vitruve s'attache à l'essentiel et la méthode de direction du jet d'eau n'en fait pas partie (pour les autres machines non plus il ne décrit pas les accessoires), comme n'est pas essentiel le mode de fixation des leviers ou le type de soupapes employé. La brièveté de Vitruve ne nuit donc en rien à la compréhension des principes de fonctionnement de la machine.

Sur le fond il y a une différence technique importante entre les deux notices : c'est la présence chez Vitruve d'un « vase intermédiaire » (*medius catinus*) dans lequel convergent les deux tuyaux de sortie des cylindres et duquel part le tuyau de sortie définitive de la machine. Cette pièce supplémentaire rend perplexe le commentateur qui s'interroge sur son utilité (la pompe d'Héron fonctionne bien sans ce vase) et qui est surtout inquiet devant les principes de fonctionnement décrits par Vitruve : celui-ci indique en effet que l'eau est chassée dans le vase par la pression de l'air (*inflando pressionibus*) et que de là encore elle est expulsée par l'air (*spiritu*) dans le tuyau de sortie. Vitruve fait évidemment ici une erreur : l'air ne joue aucun rôle dans ce type de pompe qui fonctionne en immersion partielle : la pompe est placée dans un réservoir d'eau³⁶ et les soupapes d'admission ne peuvent recevoir que du liquide. Le vase intermédiaire et sa chape ne contiennent donc que de l'eau. L'erreur de Vitruve est malencontreuse car elle jette le discrédit sur l'ensemble d'une description autrement très valable, mais elle s'explique facilement. Pour

35 - Il renvoie à ce propos à une machine déjà décrite (1,10) : une sphère de laquelle on fait sortir un jet d'eau : on y retrouve les mêmes principes qu'ici à cette différence fondamentale près que l'eau y est expulsée par la pression de l'air alors qu'ici l'air ne joue aucun rôle.

36 - C'est probablement ce réservoir que désigne Vitruve, à la fin de sa description, par *castello conlocato*, malgré J.P. Oleson qui pense à un réservoir de collecte placé en haut (*Greek and Roman Mechanical Water-Lifting Devices: The History of Technology (Phoenix, suppl. 16), Univ. of Toronto Press, 1984, p. 305*). L'ensemble du chapitre de J.P. Oleson consacré à la «force pump» (p. 301-324) est particulièrement intéressant et bien documenté.

cette partie de son traité, Vitruve suit un ouvrage de Ctésibios (des *commentarii*) dont le titre était probablement *Pneumatiques*. Il ne nous en reste rien, mais nous en connaissons une partie du contenu par ce qu'en dit Vitruve à plusieurs reprises : il y était question, outre la pompe à pistons, de l'orgue hydraulique et des automates³⁷. Quant à son introduction, elle devait être similaire aux deux seuls autres traités sur les *Pneumatiques* qui nous restent, ceux de Philon de Byzance et d'Héron d'Alexandrie. Or l'un et l'autre commencent par une introduction générale sur les principes physiques. Héron débute par une définition de l'air et du vide. Philon, lui, mettait particulièrement en valeur l'interaction gaz-liquide avec une affirmation un peu curieuse : « il est donc clair que si parfois l'eau se porte en haut, c'est qu'elle est tirée par l'air à cause de la continuité qui existe entre eux deux »³⁸. Philon est, dans le temps, proche de Ctésibios, et il ne serait pas surprenant que celui-ci eût des affirmations analogues dans sa préface. Vitruve peut donc avoir été aisément induit en erreur par ce type d'allégation d'autant que la plupart des appareils décrits dans les *Pneumatiques* de Philon ou d'Héron font effectivement intervenir le principe de la dilatation et de la compression des gaz et que lui-même décrit ensuite l'orgue hydraulique dans lequel les pistons envoient de l'air dans un vase intermédiaire qui, lui, contient bien de l'air et de l'eau. Voilà pour l'erreur d'interprétation sur les principes, venons maintenant à la question de l'utilité. Ce dispositif n'est pas une aberration : nous en avons trace dans les vestiges archéologiques. Ainsi une des pompes de Bolsena ou celle de Sotiel Coronada³⁹ possède un vase intermédiaire dans lequel convergent effectivement les tuyaux de sortie des cylindres et au fond duquel se trouvent les soupapes d'échappement. Le

37 - Ctésibios d'Alexandrie (deb. du III^e siècle a.C.) est bien connu dans la littérature technique ancienne. Vitruve lui-même le cite sept fois (1,1, 7 ; 7, pr. 14 ; 9, 8, 2 (bis) ; 9, 8, 4 ; 10, 7, 4 ; 10, 7, 5. Dans cette dernière occurrence Vitruve fait allusion directement à ses écrits : *qui cupidiores erunt eius subtilitatis, ex ipsius Ctesibii commentariis poterunt invenire*), mais il est connu aussi par Philon de Byzance, Plîne l'Ancien (*Nat.* 7,125), Diodore de Sicile (3, 42)... Nous ne savons pas s'il a écrit plusieurs volumes ou un seul, mais les sujets qu'il a abordés sont les suivants : *Pneumatiques* (pompe à piston, orgue hydraulique, automates, cf. *Vitr.* 9, 8, 2 sq. ; 10, 7, 4 ; 10, 7, 5), *Horloges* (cf. *Vitr.* 9, 8, 2 sq.), *Machines de siège* (tube d'escalade, cf. *Ath. Mech.* 29), *Machines de jet* (catapulte à ressorts de bronze, cf. *Phil. Byz.* 56,14 ; 67, 28... ; catapulte à air comprimé, cf. *Phil. Byz.* 77, 11).

38 - Du reste, dans sa description de la pompe à pistons (appendice I, 2 de l'édition Carra de Vaux, p. 216-218), Philon de Byzance commet la même erreur que Vitruve : « il faut nécessairement que, lorsque le piston est tiré en haut, l'eau soit aspirée de la marmite dans le corps de pompe, puisque la soupape d'aspiration est soulevée par l'air ».

39 - On en trouve d'excellentes reproductions avec coupe graphique dans le livre de J.P. Oleson cité plus haut.

rôle de cette sorte de chambre à valves avec couvercle paraît double : d'une part le dispositif permet d'utiliser des valves d'admission et d'échappement du même type puisqu'elles fonctionnent toutes en position horizontale (alors que nous voyons Héron parler de deux types de soupapes différents) ; d'autre part il offre un accès facile aux soupapes d'échappement pour le nettoyage et le remplacement éventuel. Ces pièces sont en effet l'élément fragile du système : leur bord doit rester bien lisse pour s'adapter parfaitement au siège et aucune saleté ne doit empêcher leur fermeture. Les soupapes d'admission sont facilement accessibles en enlevant les pistons par le haut et le système décrit par Vitruve permet, avec un simple démontage du couvercle, d'avoir accès aussi facilement aux soupapes d'échappement. Il est ainsi intéressant de constater que Vitruve, même s'il utilise une source livresque, décrit un appareil d'une utilisation et d'un entretien très pratiques. Il est également notable que dans le trio Philon - Vitruve - Héron, l'auteur latin est le seul à proposer la solution du vase intermédiaire. Si le dispositif est bien décrit dans le livre de Ctésibios, cela permet de dissocier Philon de Ctésibios alors que l'on a souvent tendance à les lier l'un à l'autre.

La confrontation Vitruve - Héron d'Alexandrie à propos de la pompe à pistons nous livre donc quelques enseignements. Elle situe d'abord Vitruve dans la tradition des *Pneumatiques*. Une étude exclusivement par la voie grecque, Ctésibios, Philon, Héron, est incomplète⁴⁰. Vitruve doit être considéré comme un maillon indispensable dans la chaîne des témoignages sur la pneumatique. La comparaison nous a permis de faire ressortir la valeur de son témoignage qui n'est pas inférieur à celui d'Héron d'Alexandrie, malgré l'erreur sur le rôle de l'air, et qui, de plus, apporte une particularité technique confirmée par l'archéologie, particularité qui n'était pas chez Philon, mais qui devait donc exister chez Ctésibios à moins que Vitruve n'ait introduit ici un élément personnel⁴¹. Ensuite la confrontation des textes et de leur environnement souligne la nature dif-

40 - Cf. A.G. Drachmann, *Ktesibios, Philon and Heron. A Study in ancient Pneumatics (Acta historica scientiarum naturalium et medicinalium, IV)*, Copenhague, Munksgaard, 1948.

41 - Il n'est pas exclu en effet que Vitruve ait pu introduire, à l'intérieur même d'une description qu'il extrait d'un ouvrage antérieur, des éléments qu'il a puisés dans son expérience personnelle ou dans l'enseignement qu'il a reçu. Il faut par ailleurs se garder de considérer la description la plus récente (ici celle d'Héron), comme celle de l'engin le plus perfectionné. L'exemple de l'orgue est significatif à cet égard : l'appareil décrit par Vitruve au I^{er} siècle a.C. (10, 8) est plus sophistiqué que celui décrit par Héron (1, 42) au I^{er} siècle p.C.

férente du traité de Vitruve par rapport à celui d'Héron, mais aussi par rapport à celui de Philon de Byzance. Héron et Philon ont écrit des monographies sur les principes des *Pneumatiques*. Il y a chez eux recherche d'exhaustivité dans l'exposé des principes, souci du détail de la construction des différents types d'appareils, souci de la description précise des expériences. Vitruve, lui, a une perspective encyclopédique. Avec le livre X il a fait un condensé de syntaxe mécanique : son traité est à la fois des *Μηχανικά* (chap. 2 et 3), des *Πνευματικά* (chap. 4 à 8), des *Βελοποιικά* (chap. 10 à 12), des *Μηχανήματα* (chap. 13 à 15), des *Στρατηγήματα* (chap. 16)... Il ne pouvait donc aborder le sujet de la même manière. Mais il a su, pour la pompe à eau, dire l'essentiel brièvement et son témoignage a une entière validité à la fois pour connaître les techniques mises en œuvre au Ier siècle *a.C.* (même si, nous l'avons dit, le principe lui-même remonte à Ctésibios) et pour apprécier la transmission des connaissances théoriques dans le domaine de la pneumatique.

Université de Caen

ANNEXE A

Héron, *Pneumatiques*, 1, 28.

Οἱ δὲ σίφωνες, οἷς χρῶνται εἰς τοὺς ἐμπρησμούς, κατασκευάζονται οὕτως. Ἔστωσαν δύο πυξίδες χαλκαὶ κατατετονευμένα τὴν ἐντὸς ἐπιφάνειαν πρὸς ἐμβολέα, καθάπερ αἱ τῶν ὑδραύλων πυξίδες, αἱ ΑΒΓΔ, ΕΖΗΘ· ἐμβολεῖς δὲ αὐταῖς ἔστωσαν ἄρμοστοὶ οἱ ΚΛ, ΜΝ· συντετρήσθωσαν δὲ πρὸς ἀλλήλας αἱ πυξίδες διὰ σωλήνος τοῦ ΕΞΟΔΖ, ἐκ δὲ τῶν ἐκτὸς μερῶν αἱ πυξίδες ἐντὸς τοῦ ΕΞΟΔΖ σωλήνος ἐχέτωσαν ἀσάρια προκείμενα, οἷα εἴρηται ἐν τοῖς ἐπάνω, τὰ Π, Ρ, ὥστε εἰς τὸ ἐκτὸς τῶν πυξιδῶν ἀνοίγεσθαι μέρος. ἐχέτωσαν δὲ καὶ ἐν τοῖς πυθμέσιν αἱ πυξίδες τρήματα στρογγύλα τὰ Σ, Τ ἐπιπωμανύμενα τυμπανίοις ἐσμηρισμένοις τοῖς ΥΦ, ΧΨ, δι' ὧν περόνια διαβεβλήσθω ἐπικεκολλημένα ἢ προσκεκοινωμένα τοῖς πυθμέσιν τῶν πυξιδῶν τὰ Ω, Ω, ἔχοντα ἐκ τῶν ἄκρων κωλυμάτια πρὸς τὸ τὰ τυμπάνια μηκέτι ἐξέλκεσθαι ἐξ αὐτῶν. οἱ δὲ ἐμβολεῖς ἐχέτωσαν ὄρθια συμφυῆ κανόνια μέσα τὰ ς, ρ, οἷς ἐπιευνύσθω κανὼν ὁ λ, Α κινούμενος, περὶ μὲν τὸ μέσον περὶ περόνην τὴν Δ μένουσαν, περὶ δὲ τὰ κανόνια τὰ ς, ρ περὶ περόνας τὰς Β, Γ. τῷ δὲ ΕΞΟΔΖ σωλήνι συντετρήσθω ἕτερος σωλὴν ὄρθιος ὁ Ε, ς εἰς δίχηλον διεσχισμένος κατὰ τὸ ς καὶ ἔχων τὰ σημεῖα, δι' ὧν ἀναπιέζει τὸ ὑγρὸν, οἷα καὶ ἐμπροσθεν εἴρηται ἐν τῷ ἀναπυτιζομένῳ ὕδωρ ἀγγεῖω διὰ τοῦ πεπιλημένου εἰς αὐτὸ ἀέρος. ἐὰν οὖν αἱ εἰρημένα πυξίδες σὺν τῇ πρὸς αὐτάς κατασκευῇ ἐμβληθῶσιν εἰς ὕδατος ἀγγεῖον τὸ Ζ, Η, Θ ἢ καὶ κηλωνεύηται ὁ λ, Α κανὼν ἐκ τῶν ἄκρων αὐτοῦ τῶν λ, Α ἐναλλάξ κινουμένων περὶ τὴν Δ περόνην, οἱ ἐμβολεῖς καθιέμενοι ἐκθλίψουσι διὰ τοῦ Ε, ς σωλήνος καὶ τοῦ λ, Α ἐπιστρεπτοῦ στομίου τὸ ὑγρὸν· ὁ γὰρ ΜΝ ἐμβολεὺς ἀνασειόμενος μὲν ἀνοίγει τὸ Τ τρήμα ἐπαιρομένου τοῦ ΧΨ τυμπανίου, ἀποκλείει δὲ τὸ Ρ ἀσάριον· καθιέμενος δὲ τὸ μὲν Τ ἀποκλείει, τὸ δὲ Ρ ἀνοίγει, δι' οὗ καὶ τὸ ὕδωρ ἐκθλιβόμενον ἀναπιέζεται· τὰ δὲ αὐτὰ συμβαίνει καὶ περὶ τὸν ΚΛ ἐμβολέα. τὸ μὲν οὖν ἄνω σωληνᾶριον ἀνανεῦον καὶ ἐπινεύον τὸν ἐκπιτυσμὸν πρὸς τὸ δοθὲν ὕψος ποιεῖται, οὐκέτι μέντοι πρὸς τὴν δοθεῖσαν ἐπιστροφὴν, εἰ μὴ ὄλον τὸ ὄργανον ἐπιστρέφεται· τοῦτο δὲ βραδύ καὶ μαθηρὸν πρὸς τὰς κατεπειγούσας χρεῖας ὑπάρχει. ἴν' οὖν εὐκόπως εἰς τὸν δοθέντα τόπον ἐκπιτύχῃται τὸ ὑγρὸν, ποιήσωμεν τὸν Ε, ς σωλὴνα σύνθετον κατὰ τὸ μήκος ἐκ δύο συνεσμηρισμένων ἀλλήλοις, ὧν ὁ μὲν εἰς συμφυῆς ἔστω τῷ ΕΞΟΔΖ σωλήνι, ὁ δὲ ἕτερος τῷ δίχηλῳ τῷ πρὸς τῷ ς· ἐπιστρεφομένου γὰρ τοῦ ἐπάνω σωλήνος καὶ ἐπινεύοντος τοῦ λ, Α ὁ ἀναπισμὸς γίνεται, πρὸς δὲ ἐὰν βουλώμεθα τόπον. ἔξει δὲ καὶ ὁ ἄνω συνεσμηρισμένος σωλὴν κωλυμάτια πρὸς τὸ μὴ ὑπὸ τῆς τοῦ ὑγροῦ βίας ἐκπίπτειν τοῦ ὄργανου· ταῦτα δὲ ἔσται γαμμοειδῆ συγκεκολλημένα αὐτῷ καὶ περὶ κρῖνον στρεφόμενα περικείμενον τῷ ὑποκάτω σωλήνι.

Vitruve, 10, 7, 1-3

Insequitur nunc de Ctesibica machina, quae in altitudinem aquam educit, monstrare. Ea sit ex aere. Cuius in radicibus modioli fiunt gemelli paulum distantes, habentes fistulas furcillae [sunt] figura similiter cohaerentes, in medium catinum concurrentes. In quo catino fiunt asses in superioribus naribus fistularum coagmentatione subtili conlocati, qui praeobturantes foramina narium non patiuntur <redire> quod spiritu in catinum est expressum. Supra catinum paenula ut infundibulum inuersum est attemperata et per fibulam cum catino cuneo traiecto continetur, ne uis inflationis aquae eam cogat eleuari. Insuper fistula, quae tuba dicitur, coagmentata in altitudine fit erecta. Modioli autem habent infra nares inferiores fistularum asses interpositos supra foramina eorum quae sunt in fundis. Ita de supernis in modiolis emboli masculi torno politi et oleo subacti conclusique regulis et uectibus conmoliantur, qui, <cum> erit aer ibi cum aqua, assibus, obturantibus foramina, cogent, extrudent inflando pressionibus per fistularum nares aquam in catinum; e quo recipiens paenula spiritu exprimit per fistulam in altitudinem et ita ex inferiore loco, castello conlocato, ad saliendum aqua subministratur.

ANNEXE B

Héron, *Pneumatiques*, 1, 28.

Les siphons dont on se sert pour les incendies sont construits de la manière suivante. Soient deux cylindres en bronze ($AB\Gamma\Delta$, $EZH\Theta$) dont la surface intérieure est polie au tour pour recevoir un piston, comme les cylindres des hydrauliques ; soient KA , MN les pistons qui leur sont adaptés ; que les cylindres communiquent l'un avec l'autre par le tuyau $\Xi O\Delta Z$. Que les cylindres aient à l'extérieur des soupapes (Π, P) donnant sur l'intérieur du tuyau $\Xi O\Delta Z$ et du type de celles qui sont décrites plus haut, agencées de manière à s'ouvrir vers l'extérieur des cylindres. Que les cylindres aient sur leur base des trous ronds (Z , T) obturés par des rondelles polies ($Y\Phi$, $X\Psi$) à travers lesquelles on fait passer des tiges (Ω , Ω) soudées ou fixées solidement sur la base des cylindres et munies d'un arrêt à leur extrémité pour empêcher les rondelles de s'en aller. Que les pistons aient des tiges verticales fixées au milieu (ς, φ) qu'on attachera à un balancier mobile (λ, A) à son centre autour de l'axe Δ ; les tiges ς et φ se mouvront autour des axes B , Γ . Qu'au tuyau $\Xi O\Delta Z$ soit adapté un autre tuyau vertical (E, ς) qui communique avec lui et qui bifurque en ς . Il est pourvu de tubes polis à travers lesquels l'eau est chassée, comme il a été décrit plus haut dans le vase qui fait jaillir l'eau par compression de l'air. Maintenant si les cylindres que nous avons décrits sont placés, avec le système qui leur est adapté, dans un réservoir d'eau (Z, H, Θ) et si le balancier λ, A est mis en mouvement par ses extrémités λ, A autour de l'axe Δ , les pistons, en descendant, chasseront l'eau par le tuyau E, ς et l'orifice mobile μ . En effet le piston MN en montant ouvre le trou T en faisant monter la rondelle $X\Psi$ et il ferme la soupape P ; en descendant il ferme T , ouvre P par lequel l'eau est obligée de monter ; les mêmes effets se produisent avec le piston KA . Le petit tuyau μ en pivotant verticalement et en s'inclinant d'un côté ou de l'autre permet de lancer l'eau à la hauteur, mais non dans la direction voulue, à moins de tourner l'ensemble de la machine ; il en résulte lenteur et difficulté dans les nécessités urgentes. Afin de diriger l'eau facilement vers l'endroit voulu, nous ferons le tuyau E, ς en deux parties soigneusement ajustées l'une à l'autre dans le sens de la longueur ; que l'une d'elles soit fixée au tuyau $\Xi O\Delta Z$, l'autre à la bifurcation en ς . En effet si l'on tourne le tuyau du haut et que l'on incline μ , le jet d'eau est dirigé vers l'endroit que nous voulons. Le tube du haut, bien poli, aura en plus des arrêts pour ne pas être projeté par la force de la pression d'eau de l'appareil ; ces arrêts, en forme de gamma, seront soudés au tube supérieur et ils glisseront autour d'un anneau fixé au tube inférieur.

Vitruve, 10, 7, 1-3

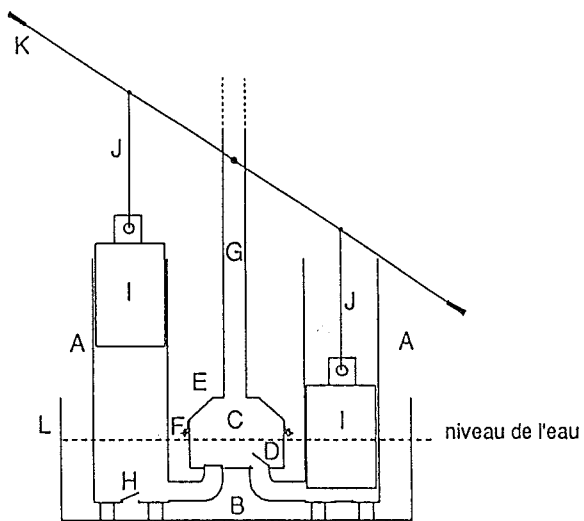
Il convient maintenant de décrire la machine de Ctésibius, qui porte l'eau en hauteur. Cette machine doit être en bronze. A sa base, et à faible distance l'un de l'autre, se trouvent deux cylindres jumeaux (A), munis de tuyaux qui, formant une fourche (B), leur sont adaptés symétriquement et qui convergent sur un vase intermédiaire (C). Dans ce vase se trouvent des clapets (D), ajustés avec précision aux orifices supérieurs des tuyaux ; obturant le passage de ces orifices, ils empêchent le retour de ce que l'air a chassé dans le vase. Au-dessus du vase est adaptée une chape, en forme d'entonnoir renversé (E), qu'une clavette, passée dans une cheville (F), assujettit au vase, afin d'éviter que la pression de l'eau ne la fasse se soulever. Un tuyau, que l'on appelle trompe (G), est ajusté au-dessus, dressé verticalement. Sous les orifices inférieurs des tuyaux, les cylindres sont munis, par ailleurs, de clapets (H) appliqués sur les ouvertures qui sont dans leur fond. Cela étant, des pistons (I), emboîtés par le haut dans les cylindres, polis au tour et frottés d'huile, sont entraînés par des tiges (J) et des leviers (K) ; comme il y aura là de l'air avec l'eau, et les clapets obturant les ouvertures, ces pistons pousseront et chasseront l'eau, par pression d'air, à travers les orifices des tuyaux, dans le vase ; de là elle sera recueillie dans la chape, d'où l'air la forcera à s'élever à travers le tuyau, jusqu'au haut ; ainsi, depuis un endroit bas, et après installation d'un réservoir (L), l'eau peut-elle être amenée pour jaillir.

ANNEXE C

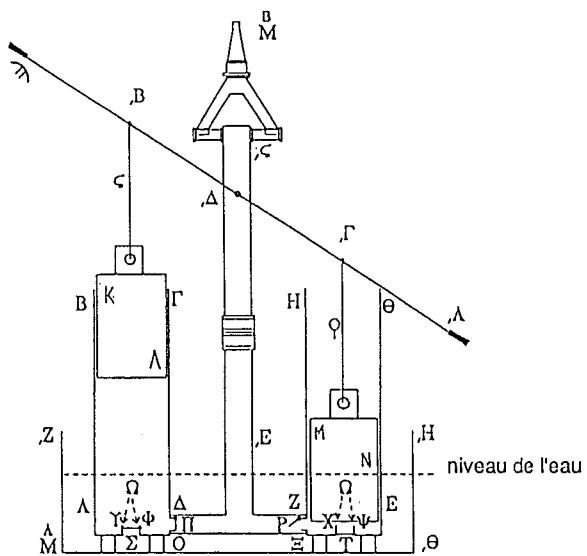
Correspondances De Rochas - Schmidt

Rochas :	Schmidt :	Rochas :	Schmidt :
Int.	I, Int.	XXXIII	II, 1
	I, 1	XXXIV	II, 2
	I, 2	XXXV	II, 4
	I, 3	XXXVI	II, 5
	I, 4	XXXVII	II, 6
	I, 5	XXXVIII	II, 8
	I, 6	XXXIX	II, 9
I	I, 7	XL	II, 10
II	I, 8	XLI	II, 11
III	I, 9	XLII	II, 12
IV	I, 10	XLIII	II, 13
V	I, 11	XLIV	II, 14
	I, 12	XLV	II, 15
VI	I, 13	XLVI	II, 16
VII	I, 14	XLVII	II, 17
VIII	I, 15	XLVIII	II, 18
IX	I, 16	XLIX	II, 19
X	I, 17	L	II, 20
XI	I, 18	LI	II, 21
XII	I, 19	LII	II, 25
XIII	I, 20	LIII	II, 26
XIV	I, 21	LIV	II, 27
XV	I, 22	LV	II, 28
XVI	I, 23	LVI	II, 29
XVII	I, 24	LVII	II, 30
XVIII	I, 25	LVIII	II, 31
XIX	I, 26	LIX	II, 32
	I, 27	LX	II, 33
X X	I, 28	LXI	II, 3
XXI	I, 29	LXII	II, 22
XXII	I, 30	LXIV	II, 34
XXIII	I, 31	LXV	II, 35
XXIV	I, 32	LXVI	I, 42
XXV	I, 33	LXVII	I, 43
XXVI	I, 34		
XXVII	I, 35		
XXVIII	I, 36		
XXIX	I, 37		
X X X	I, 38		
	I, 39		
XXXI	I, 40		
XXXII	I, 41		

ANNEXE D



Pompe de Vitruve



Pompe d'Héron

Alexandrie d'Égypte a occupé une place importante dans l'antiquité, au point d'avoir été pendant plusieurs siècles le centre intellectuel du monde. Plusieurs raisons lui ont valu ce rôle prépondérant : d'abord le renom attaché à son fondateur, Alexandre, puis la gloire des princes Lagides qui ont fait de cette ville la capitale de leur royaume. Les monuments surgirent alors, dont le souvenir est attaché à des réalisations prestigieuses, comme le Phare ou la Bibliothèque.

Des cohortes d'individus remarquables s'y produisirent : mathématiciens ou ingénieurs, médecins des hommes de lettres, poètes ou philologues. Dans ce centre intellectuel de premier plan, se rencontrèrent et se mêlèrent les hommes, leurs savoirs et leurs croyances.

Par des analyses de détail ou des survols plus généraux, le présent volume s'attache à faire revivre cette époque unique.



ISBN : 2-86272-058-5