



**HAL**  
open science

## L'hydraulique ancienne : de l'Égypte à Rome

Philippe Fleury

► **To cite this version:**

Philippe Fleury. L'hydraulique ancienne : de l'Égypte à Rome . Actes du Colloque International “ L'Égypte à Rome ”, Sep 2002, Caen, France. pp.169-186. hal-01609495v1

**HAL Id: hal-01609495**

**<https://hal.science/hal-01609495v1>**

Submitted on 3 Oct 2017 (v1), last revised 13 Sep 2018 (v2)

**HAL** is a multi-disciplinary open access archive for the deposit and dissemination of scientific research documents, whether they are published or not. The documents may come from teaching and research institutions in France or abroad, or from public or private research centers.

L'archive ouverte pluridisciplinaire **HAL**, est destinée au dépôt et à la diffusion de documents scientifiques de niveau recherche, publiés ou non, émanant des établissements d'enseignement et de recherche français ou étrangers, des laboratoires publics ou privés.

# L'HYDRAULIQUE ANCIENNE

## de l'Égypte à Rome

*Philippe FLEURY* \*

Il est peu d'ouvrages modernes traitant de la civilisation romaine qui ne mettent en avant l'hydraulique comme symbole d'excellence de l'ingénierie romaine. Prenons simplement pour exemple les premières lignes de l'avant-propos d'Alain Malissard dans son livre *Les Romains et l'eau* <sup>1</sup> : « Avec les amphithéâtres, les aqueducs sont sans doute les monuments qui représentent le mieux la puissance et la permanence de Rome. Impressionnants par le nombre, la hauteur et l'apparente solidité des arches qu'ils dressent encore sous tous les cieux, ils ne sont pourtant que la partie la plus apparente et la plus spectaculaire d'un ensemble encore plus gigantesque ». Mais les Romains étaient eux-mêmes très fiers de leurs aqueducs. Il suffit de rappeler ce passage célèbre de Frontin : « Aux masses si nombreuses et si nécessaires de tant d'aqueducs, allez donc comparer des pyramides qui ne servent évidemment à rien ou encore les ouvrages des Grecs, inutiles, mais célébrés partout ! » <sup>2</sup>. Leurs successeurs ont repris du reste cette fierté à leur compte. C'est ainsi que l'écrivain El Kairouani écrit au XVIII<sup>e</sup> siècle, à propos de l'aqueduc de Carthage, que ces arches sont la réponse des Africains aux pyramides égyptiennes... D'un point de vue pratique, l'hydraulique consiste à conduire l'eau d'un point A à un point B. Sous sa forme la plus rudimentaire, il ne s'agit pas d'une technique très sophistiquée et chacun sait qu'elle apparaît dans l'histoire de l'humanité bien avant la naissance de Romulus et Rémus. Le perfectionnement peut s'appliquer à différents aspects : au mode de transport (canal maçonné, tuyaux...), au contrôle du débit (vannes, robinets...), etc. Nous ne nous intéressons ici qu'à deux aspects :

- . le moyen de calculer la pente avec précision quand A et B sont très éloignés l'un de l'autre et avec une faible différence de niveau ;
- . le moyen de faire remonter l'eau quand A est plus bas que B.

---

\* Professeur de Latin, Université de Caen.

1. Paris, Les Belles Lettres, 1994.

2. *Tot aquarum tam multis necessariis molibus pyramidas uidelicet otiosas compares aut cetera inertia sed fama celebrata opera Graecorum* : Frontin, *Aq.* 16, 1, texte établi, traduit et commenté par Grimal P., CUF, Paris, Les Belles Lettres, 1944.

La question n'est pas de savoir si les Romains sont à l'origine de ces perfectionnements : la réponse est évidemment non ; les Romains ne sont pas les premiers utilisateurs des instruments de visée ou des machines pour élever l'eau. La question est de savoir si on peut leur accorder d'avoir poussé ces techniques à leur perfectionnement ultime pour la période de l'Antiquité : la réponse n'est pas aussi évidente qu'il y paraît (contrairement à ce qui est assez souvent admis) et ce colloque pourrait être l'occasion de rendre à l'Égypte<sup>3</sup> ce qui lui appartient.

### L'apparition des moyens de visée et des mécanismes pour élever l'eau

La conduite de l'eau, que ce soit en fonction de drainage ou en fonction d'alimentation (pour l'irrigation, la consommation ou les divers usages quotidiens), est une technique ancienne. Elle accompagne toute civilisation sédentaire qui se constitue. Comme les autres techniques, elle a connu plusieurs stades d'évolution. Celui qui nous intéresse ici pour commencer est un stade de perfectionnement, celui auquel les instruments de visée et de mesure sont devenus nécessaires, celui de l'apparition des premiers systèmes mécaniques pour élever l'eau. Dans l'aire géographique concernée parce que nous appelons les « études anciennes », c'est-à-dire du Portugal aux limites orientales de l'Empire d'Alexandre, et de Thulé aux confins du Sahara, le stade d'utilisation des instruments de visée nous paraît représenté par la technique des qanâts du Moyen-Orient, celle des *cuniculi* étrusques ou par le cas particulier du tunnel d'Eupalinos à Samos.

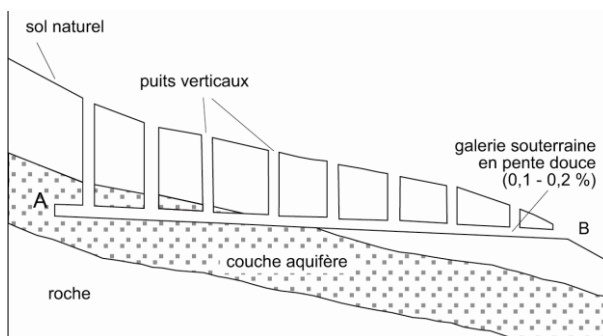


Fig. 1 : Qanat.

3. Le mot « Égypte » est employé ici en son sens géographique, notre étude transgressant les frontières « civilisationnistes » entre Égypte dynastique, Égypte ptolémaïque et Égypte romaine.

Pour donner une définition minimale du qanāt, disons qu'il s'agit d'une galerie souterraine en pente douce et régulière partant d'un point A souterrain situé dans une couche de terrain aquifère et arrivant à un point B situé à l'air libre et d'où part la distribution ; la partie souterraine est régulièrement reliée à la surface par des puits verticaux (cf. fig. 1). Une définition complète exigerait une distinction entre différents types de qanāts. Nous renvoyons pour cela au séminaire récent qui s'est tenu au Collège de France sous la direction de Pierre Briant <sup>4</sup> et qui remet en cause certaines des conclusions de l'ouvrage d'Henri Goblot <sup>5</sup>, généralement considéré sans discussion comme le livre de référence dans ce domaine. L'origine et la datation des premiers qanāts est une question débattue. L'idée admise selon laquelle ils sont originaires de Perse à l'époque achéménide (VI<sup>e</sup>-IV<sup>e</sup> siècle a.C.) et que de là ils se seraient répandus d'abord au Moyen-Orient puis dans d'autres continents n'est pas assurée archéologiquement et linguistiquement <sup>6</sup>. Pour nous en tenir à l'Égypte, nous avons des qanāts attestés archéologiquement dans la région de Douch (oasis de Kharga). Le creusement est daté de la première domination perse en Égypte (à partir de la fin du VI<sup>e</sup> s. a.C.) grâce en particulier à la découverte de contrats rédigés en écriture démotique sur *ostraca* et portant des dates précises <sup>7</sup>. La technique du qanāt nous intéresse ici à double titre. D'abord parce qu'en Égypte au moins, il apparaît qu'à l'époque romaine le réseau des qanāts fut à la fois maintenu et étendu par les nouveaux occupants <sup>8</sup>, ensuite et surtout parce que leur construction exige des instruments de visée pour l'alignement d'un puits à l'autre et des instruments pour calculer une pente régulière et très faible. Nous ne disposons malheureusement d'aucune source écrite ancienne donnant des informations sur les instruments utilisés, de même qu'aucun reste d'instrument de cette époque n'a aujourd'hui été retrouvé. Il existe toutefois un traité arabe du début du XI<sup>e</sup> siècle de notre ère qu'il est

---

4. P. Briant (dir.), *Irrigation et drainage dans l'Antiquité, qanāts et canalisations souterraines en Iran, en Égypte et en Grèce*, Séminaire tenu au Collège de France sous la direction de Briant P., Paris, Tothm, 2001.

5. Goblot H., *Les Qanāts : une technique d'acquisition de l'eau*, Paris, Mouton/EHESS, 1979.

6. Cf. Boucharlat R., « Les galeries de captage de la péninsule d'Oman au I<sup>er</sup> millénaire a.C. : questions sur leurs relations avec les galeries du plateau iranien », in Briant P., *Irrigation et drainage...*, *op. cit.*, p. 157-190.

7. Sur les débuts de l'hydraulique en Égypte ancienne, voir Butzer K. W., *Early Hydraulic Civilization in Egypt. A Study in Cultural Ecology*, Chicago/Londres, The University of Chicago Press, 1976 ; sur les qanāts de Douch, voir Wuttmann M., « Les qanāts de `Ayn-Manāwîr », in Briant P., *Irrigation et drainage...*, *op. cit.*, p. 109-135

8. Cf. Hodge A. T., *Roman Aqueducts and Water Supply*, Londres, Duckworth, 1992, p. 21-30.

possible d'utiliser avec précautions. Il a pour auteur Al Karagi <sup>9</sup> et traite précisément de la construction des qanâts. En surface, dit-il, on doit utiliser le « mizan » pour calculer les différences de hauteur entre les différentes têtes de puits. Le mizan est une corde tendue entre deux perches avec un niveau à plomb en son centre (cf. fig. 2). Le niveau permet d'assurer le placement des deux extrémités de la corde sur un plan horizontal <sup>10</sup>. En souterrain le niveau du sol doit être vérifié avec un niveau à plomb du même type que celui des maçons (cf. fig. 3) ou mieux, on doit utiliser un tube de visée suspendu à un anneau <sup>11</sup> (cf. fig. 4) et nous aurions là sous une forme très rudimentaire l'origine de l'instrument appelé « dioptré », sorte de théodolite ancien sur lequel nous reviendrons. Rien ne prouve bien entendu que les instruments décrits par Al Karagi soient identiques à ceux utilisés seize siècles plus tôt. Mais deux éléments nous invitent à ne pas exclure l'hypothèse d'une étroite similitude :

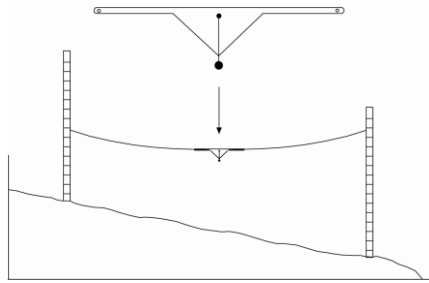


Fig 2 : Mizan.

1. la permanence de certains instruments simples de l'Antiquité jusqu'à une époque récente est un fait avéré : par exemple une équerre d'arpenteur romaine trouvée dans la Somme et datée au plus tard du III<sup>e</sup> siècle p.C. est un modèle exactement semblable à des équerres fabriquées encore au milieu du XX<sup>e</sup> siècle <sup>12</sup> (cf. fig. 5) ;

9. Al. Karagi, *La civilisation des eaux cachées : traité de l'exploitation des eaux souterraines*, texte établi, traduit et commenté par Mazaheri A., Université de Nice, IDERIC, 1973.

10. Cf. Lewis M. J. T., *Surveying Instruments of Greece and Rome*, Cambridge University Press, 2001, p. 253.

11. Al. Karagi, *op. cit.*, chap. 26.

12. Cf. Marchand G., Petitot H. et Vidal L., « L'équerre d'arpenteur de l'Orne à Ennemain (Somme) », in *Autour de la Dioptré d'Héron d'Alexandrie, Actes du colloque international de Saint-Etienne (17-19 juin 1999)*, textes réunis et édités par Argoud G. et Guillaumin J.-Y., Mémoires du Centre Jean Palerme, 21, Publications de l'Université de Saint-Etienne, 2000, p. 274-294.

2. M. J. T. Lewis a montré de façon probante, par l'étude de lettres utilisées ans les schémas, qu'Al Karagi puise pour partie à des sources grecques <sup>13</sup>.

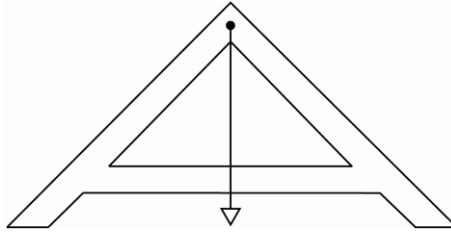


Fig. 3 : Niveau à plomb antique.

Sans que l'on puisse affirmer qu'il y eut transfert technologique d'un peuple à l'autre, les Etrusques de leur côté mirent en œuvre une technique similaire à celle des qanâts perses ou égyptiens, mais avec un objectif différent. Leurs *cuniculi* servaient en effet à drainer, non à irriguer. Cependant, avec leurs galeries souterraines et leurs fréquents puits verticaux, ils ressemblent beaucoup aux qanâts. On en trouve en abondance dans la région de Véies <sup>14</sup> avec une datation du V<sup>e</sup>-IV<sup>e</sup> siècle *a.C.*

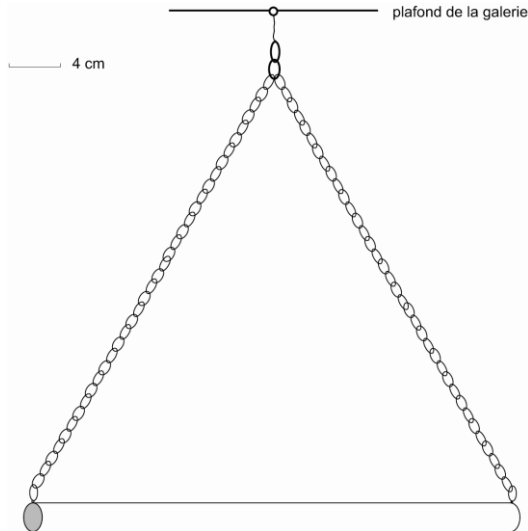


Fig. 4 : Tube de visée d'Al Karagi.

13. Lewis M. J. T., *op. cit.*, p. 59-62.

14. Cf. Ward-Perkins J. B., « Etruscan Engineering : Road building, Water Supply and Drainage », in *Hommages à Albert Grenier* édités par M. Renard, Coll. Latomus, 58, 1962, p. 1636-1643 (plus particulièrement p. 1641-1643).



Fig. 5 : *Equerres d'arpenteur moderne* (à gauche ; photo Ph. Fleury) *et antique* (à droite ; photo P. Druelle).

Pour terminer ce tour d'horizon des systèmes hydrauliques « perfectionnés » antérieurs aux premières réalisations romaines, il faut bien sûr mentionner le cas particulier du tunnel de l'île de Samos réalisé par l'architecte Eupalinos au VI<sup>e</sup> siècle a.C. 15, creusé à partir des deux bouts sur une longueur de plus d'un kilomètre (cf. fig. 6).

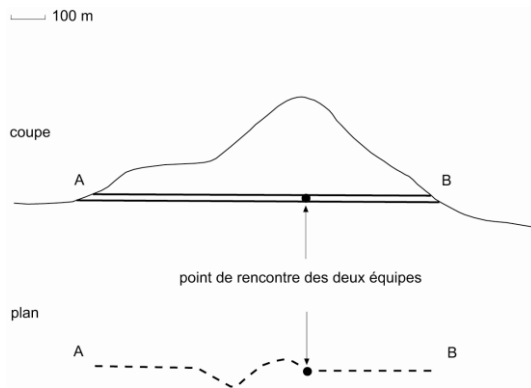


Fig. 6 : *Tunnel d'Eupalinos à Samos.*

Nous n'avons pas la compétence pour faire un lien entre ces trois types de réalisations au Moyen-Orient, en Italie et en mer Egée et nous n'avons pas trouvé de preuve déterminante dans la littérature spécialisée. Pour nous en tenir aux faits démontrables, disons simplement qu'au VI<sup>e</sup> siècle a.C. en Égypte et en mer Egée, on sait tracer des canalisations souterraines avec une relative précision, donc en utilisant un minimum de calculs et d'instruments de mesure, et qu'au moins à partir du V<sup>e</sup> siècle a.C. on retrouve une technique similaire en Etrurie. L'Égypte ne joue peut-être pas un rôle initiateur, mais elle est présente de manière sûre dans ce domaine.

15. Cf. Hdt. 3, 60.

Il en est de même pour le premier système d'élévation d'eau mécanique connu : le shaduf que l'on voit figurer sur des bas-reliefs de Thèbes en Égypte dès le XIV<sup>e</sup> siècle *a.C.* (cf. fig. 7).

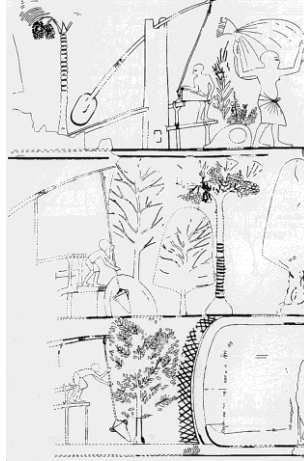


Fig. 7 : Shadufs de la tombe de Nefer - Hotep à Thèbes (vers 1340 *a. C.*)  
(K. W. Butzer, *Early hydraulic...*, fig. 8 p. 44).

## Le premier bond technologique : l'Alexandrie hellénistique

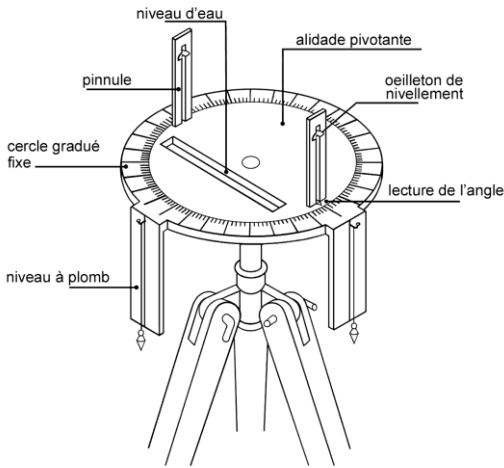
La mort d'Alexandre le Grand en 323 *a.C.* ouvre une ère nouvelle, celle que l'on nomme « hellénistique » et au cours de laquelle l'Égypte, Alexandrie plus particulièrement, joue un rôle primordial et novateur dans le domaine qui nous intéresse ici <sup>16</sup>. Il y a d'abord l'invention de la dioptré, cet instrument de visée équivalent du théodolite moderne. Héron d'Alexandrie, le seul auteur ancien qui décrive une dioptré, nous le dit lui-même quatre siècles plus tard : il n'y eut pas une version unique de cet appareil <sup>17</sup>. Le principe de base est celui d'un cercle gradué avec une alidade ou un tube de visée pivotant au centre (cf. fig. 8). Le cercle peut être utilisé en position verticale ou horizontale. Nous ne savons pas précisément où et quand cet instrument fut utilisé pour la première fois, mais nous avons été convaincu par la démonstration de M. J. T. Lewis rapprochant les travaux ptolémaïques dans le Fayoum égyptien et un témoignage méconnu de Philon de Byzance <sup>18</sup>. Nous savons que Philon de Byzance a écrit un ouvrage

16. Sur l'Alexandrie hellénistique, cf. Fraser P. M., *Ptolemaic Alexandria*, Oxford, Clarendon Press, 1972.

17. Hero, *Dioptr.* 2.

18. Lewis M. J. T., *Surveying Instruments...*, *op. cit.*, p. 48-50 et p. 101-102.

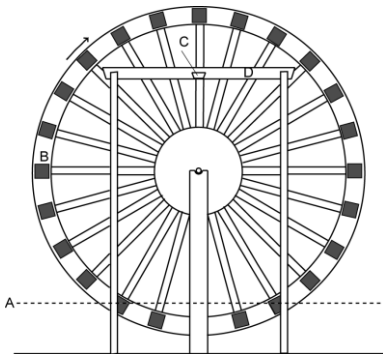




**Fig. 8 Restitution de la dioptre  
par J.-P. Adam**

(J.-P. Adam, « Groma et chorbate. Exercices de topographie antique », MEFR 94, 1982, fig. 1 p. 1005).

sur l'*Adduction d'eau*<sup>19</sup>. Ce traité est perdu, mais quand l'auteur arabe Ibn al-*Awwan* (fin XIII<sup>e</sup> - début XIV<sup>e</sup> siècle *p.C.*) cite, dans son *Manuel d'agriculture* (*kitab al-Filaha* 1,131-133), un certain *Aflinum* qui a écrit un livre sur l'*Adduction d'eau*, il s'agit très probablement de notre *Philon de Byzance*. Le passage cité par al-*Awwan* décrit une méthode de calcul de niveaux pour l'irrigation avec un instrument appelé *asturlab* (« astrolabe ») dans le texte arabe, mot qui pourrait être une transposition pour □□□□□□□□ dans l'original grec. L'appareil est simple (une alidade sans disque, semble-t-il) et il pourrait se situer au début de l'évolution de la dioptra. *Philon* a séjourné à *Alexandrie* aux environs de 250 *a.C.*, à l'époque de *Ctésibius*, et il a dû rédiger son livre sur l'*Adduction d'eau* vers 230-220.



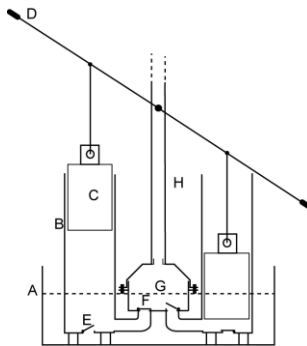
**Fig. 9 : Roue à augets**

(A : niveau de l'eau ; B : auget ; C : départ du canal de distribution ; D : bassin de collecte des eaux déversées par les augets).

19. Cf. Prager F. D., *Philo of Byzantium : Pneumatica. The first Treatise on Experimental Physics : Western Version and Eastern Version*, Wiesbaden, L. Reichert, 1974, p. 47-51.

Or c'est précisément à cette époque que Ptolémée II Philadelphe, puis Ptolémée III Evergète ont mené de grands travaux d'irrigation dans le Fayoum. Cette dépression avait déjà été mise partiellement en culture et irriguée par les pharaons de la XII<sup>e</sup> dynastie, mais les travaux ptolémaïques furent d'une tout autre ampleur, triplant peut-être la surface cultivable, avec un réseau complexe de canaux d'irrigation puisant leur eau dans le canal du Bahr Yussuf construit par les pharaons. Nous sommes assez bien renseignés sur ces travaux puisqu'une partie des archives sur papyrus de l'ingénieur en chef du projet, Cléon, a été retrouvée. Bien que rien ne prouve que la dioptre fut utilisée pour tracer ces canaux, il n'est pas unimaginable que les Ptolémée aient demandé à leurs ingénieurs du Musée d'Alexandrie de concevoir un instrument de mesure pour résoudre le problème du calcul des niveaux dans le cadre de leurs projets.

C'est bien en tout cas à cette époque qu'apparaissent de nouveaux systèmes mécaniques pour élever l'eau et, là encore, l'Égypte paraît être le cadre de leur première utilisation et sûrement aussi de leur conception <sup>20</sup>. Il s'agit de la roue à augets (cf. fig. 9), de la pompe à pistons de Ctésibios (cf. fig. 10), de la chaîne à godets (cf. fig. 11) ou du tympan (cf. fig. 12) décrits dans les *Pneumatiques* de Philon de Byzance, ou encore de la vis d'Archimède (cf. fig. 13) : nous savons que le savant syracusain a séjourné en Égypte et il pourrait y avoir appliqué ses travaux sur la vis à la question de l'élévation de l'eau.

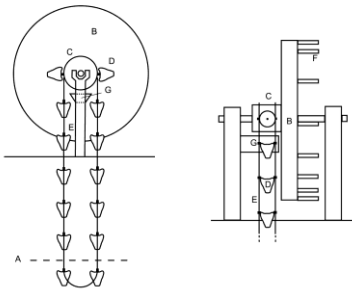


**Fig. 10 : Pompe à piston**

(A : niveau de l'eau ; B : cylindre ; C : piston ; D : levier de manœuvre ;  
E : soupape d'admission ; F : soupape d'échappement ; G : réservoir intermédiaire ; H : tube de sortie).

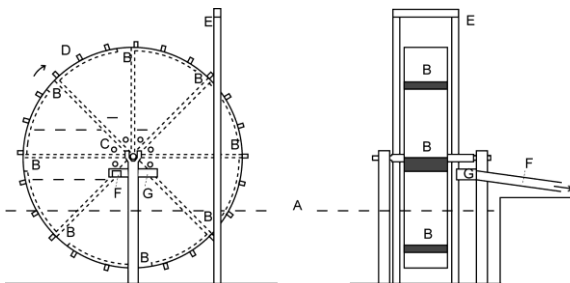
20. Cf. Oleson J. P., *Greek and Roman Mechanical Water-lifting Devices : The History of Technology* (Phoenix, suppl. 16), Univ. of Toronto Press, 1984, p. 126-127.

Jusqu'à présent nous avons volontairement laissé de côté la question d'une éventuelle transmission des techniques élaborées en Égypte vers Rome pour nous attacher à montrer à quel point l'Égypte semble l'épicentre des perfectionnements hydrauliques dans l'Antiquité et comment ces perfectionnements connurent une sorte d'explosion à l'époque ptolémaïque grâce au Musée d'Alexandrie. Mais il est très probable que les travaux de Ctésibios et de Philon de Byzance furent très rapidement connus des ingénieurs romains, de la même manière que la renommée scientifique d'Archimède s'était suffisamment répandue à Rome pour que Marcellus ordonne à ses soldats de l'épargner lors de la prise de Syracuse. Nous allons maintenant nous attacher à une période où le lien entre l'Égypte et Rome ne peut plus être contesté : la période à laquelle l'Égypte devient une province romaine (fin du I<sup>er</sup> siècle a.C.).



**Fig. 11 :** Chaîne à godets

(B : roue à échelons pour la manœuvre de la chaîne ; C : axe d'entraînement de la double chaîne ; D : godet ; E : double chaîne ; F : échelon ; G : bassin de collecte des eaux déversées par les godets).



**Fig. 12 :** Tympan

(A : niveau de l'eau ; B : ouvertures pour l'entrée de l'eau ; C : ouvertures pour la sortie de l'eau ; D : échelons pour la manœuvre de tympan ; E : portique de maintien pour l'opérateur ; F : canal de sortie des eaux collectées ; G : bassin de collecte des eaux déversées par les trous d'ouverture).

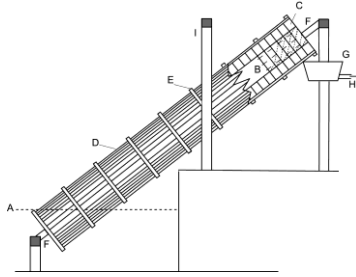


Fig. 13 : Vis d'Archimède

(A : niveau de l'eau ; B : ouvertures pour l'entrée de l'eau ; C : ouvertures pour la sortie de l'eau ; D : échelons pour la manœuvre de tympan ; E : portique de maintien pour l'opérateur ; F : canal de sortie des eaux collectées ; G : bassin de collecte des eaux déversées par les trous d'ouverture).

## Le deuxième bond technologique

Lorsque les Romains s'installent à Alexandrie, cette cité ne joue plus le rôle de capitale intellectuelle qu'elle a pu avoir au III<sup>e</sup> siècle *a.C.* Toutefois l'activité des ingénieurs n'y est pas morte et l'installation en Égypte ainsi que la période qui a immédiatement suivi furent pour les Romains l'occasion d'un deuxième « bond » technologique <sup>21</sup>. Pour le mesurer, nous avons la chance de pouvoir invoquer d'abord quelques témoins importants du dernier quart du I<sup>er</sup> siècle *a.C.* à la deuxième moitié du I<sup>er</sup> siècle *p.C.* : Vitruve, Frontin, Pline l'Ancien et Héron d'Alexandrie.

Vitruve est un *architectus*, c'est-à-dire, dans une terminologie moderne, à la fois un architecte et un ingénieur généraliste. Il publie un traité *Sur l'architecture* vers 25 *a.C.* Sur les dix livres qu'il contient, l'un est consacré à l'hydrologie et à l'hydraulique, un autre aux machines, avec un chapitre complet sur les machines pour élever l'eau. Le témoignage de Vitruve est à la fois le plus intéressant et le plus délicat à manier. Il est le plus intéressant parce qu'il est contemporain de l'annexion de l'Égypte comme province romaine et qu'il est fortement imprégné par le « fait égyptien ». Notons simplement d'un point de vue formel qu'Alexandrie est la quatrième ville la plus citée dans le *De architectura* (7 occurrences) après Athènes (14 occurrences), Rome (12 occurrences) et Rhodes (9 occurrences) ; l'Égypte est le pays le plus cité après l'Italie ; Alexandre est le personnage le plus souvent nommé ; le Nil est désigné quatre fois contre une seule occurrence pour le Tibre... Le témoignage de Vitruve est aussi le plus délicat à manier car nous

21. Sur l'Alexandrie de cette période, voir Huzar E. G., « *Alexandria ad Aegyptum in the Julio-Claudian Age* », *ANRW* II, 10, 1 (1988) p. 619-668.

avons du mal à mesurer l'écart entre ses sources et la réalité contemporaine. Autrement dit, sa contemporanéité avec la romanisation de l'Égypte et la présence de l'Égypte dans son traité ne sont pas nécessairement liées, d'abord parce que sa propre formation est antérieure à 30 *a.C.* (date à laquelle l'Égypte devient officiellement romaine) et qu'elle est même probablement antérieure à l'expédition de Gabinius en 55 *a.C.*, ensuite parce que les sources alexandrines que nous identifions clairement (Ctésibios et Eratosthène pour citer les emprunts les plus importants et les plus significatifs) remontent au siècle d'or d'Alexandrie et qu'il peut en être de même pour la majeure partie de l'information du traité. Quoi qu'il en soit, cela signifie qu'un ingénieur romain de cette fin du I<sup>er</sup> siècle *a.C.* a une formation scientifique et technique qu'il doit en partie à l'Égypte, plus particulièrement à Alexandrie <sup>22</sup> et nous pouvons supposer qu'il en était de même chez ses collègues. Cela ne pouvait être sans influence sur les commanditaires de travaux qui lisaient cet ouvrage et d'autres semblables, en particulier dans le domaine de l'hydraulique. Nous pensons ici à Auguste (à qui le *De architectura* est dédié) et à Agrippa. Que Vitruve soit le reflet ou la cause de l'emploi de connaissances et de techniques égyptiennes nous importe peu ici. Toujours est-il que, sur les trois instruments qu'il mentionne pour calculer la pente des aqueducs, deux sont probablement d'origine égyptienne, la *dioptra* et le *chorobates* (mots grecs tous les deux, alors que le troisième instrument, *libra*, porte un nom latin) :

Je vais maintenant traiter de la méthode convenable pour amener l'eau jusqu'aux maisons et aux villes. La première démarche pour cela est l'établissement du niveau. Or l'on établit le niveau à l'aide des dioptries ou de niveaux d'eau ou avec un chorobate, mais l'opération est plus précise avec le chorobate parce que les dioptries et les niveaux induisent en erreur <sup>23</sup>.

Ce passage est suivi d'une description relativement précise du chorobate (cf. fig. 14). *Chorobates* est un mot employé en latin uniquement par Vitruve. En grec, le verbe correspondant, *chorobatein*, est employé dans la *Septante* <sup>24</sup> au sens de « parcourir un pays », dans un papyrus daté de 248 *a.C.* pour des

---

22. Cf. Fleury Ph., « Les sources alexandrines d'un ingénieur romain au début de l'Empire », in *Sciences exactes et sciences appliquées à Alexandrie (III<sup>e</sup> siècle av. J.-C. – I<sup>er</sup> siècle ap. J.-C.)*, Actes du Colloque International de Saint-Etienne (6-8 juin 1996) publiés par Argoud G. et Guillaumin J.-Y., *Mémoires du Centre Jean-Palermé*, 16, Public. de l'Univ. de St. Etienne, 1998, p. 103-144.

23. *Nunc de perductionibus ad habitationes moeniaque ut fieri oporteat explicabo. Cuius ratio est prima perlibratio. Libratur autem dioptris aut libris aquariis aut chorobate, sed diligentius efficitur per chorobatem, quod dioptrae libraeque fallunt* : Vitr. 8, 5, 1, texte établi, traduit et commenté par Callebaut L., CUF, Paris, Les Belles Lettres, 1973.

24. LXX, Jo. 18, 8.

ouvriers mesurant ou simplement inspectant une vigne <sup>25</sup> et par Héron d'Alexandrie apparemment au sens de « prendre des niveaux avec une dioptre » <sup>26</sup>. Quant au substantif, on le trouve chez Théon d'Alexandrie (vers 360-380 p.C.) qui dit que le *diabetes* ou *alpharion* pour niveler une fondation ressemble au chorobate de Carpos <sup>27</sup>. S'il s'agit du Carpos d'Antioche cité par Pappos d'Alexandrie (IV<sup>e</sup> siècle p.C.) au début du Livre VIII de sa *Collection mathématique* <sup>28</sup>, rien ne prouve qu'il ait travaillé à Alexandrie (le fait qu'il soit d'Antioche n'est pas une preuve du contraire : voir l'exemple de Philon de Byzance), mais rien n'interdit de le penser, d'autant que tout ce passage de Pappos tourne autour des questions de mécanique et l'on sait l'importance d'Alexandrie dans ce domaine. Mais qu'en est-il de sa date ? Peut-il être antérieur à Vitruve ? Dans ce cas l'auteur pourrait mentionner l'appareil inventé, perfectionné ou peut-être simplement décrit par Carpos. Tout ce que nous apprend le texte de Pappos, c'est qu'il est postérieur à Archimède, c'est-à-dire à 212 a.C. Proclus, au V<sup>e</sup> siècle p.C., dit que, dans son *Traité d'astrologie*, Carpos est en désaccord avec Géminos <sup>29</sup>. On en a parfois déduit (en admettant qu'il s'agisse bien du Carpos cité par Pappos) qu'il était postérieur à Géminos, donc postérieur au I<sup>er</sup> siècle a.C. En fait Proclus souligne le désaccord sans dire que Carpos a lu Géminos et on peut le situer à une époque contemporaine ou antérieure à Vitruve <sup>30</sup>. Bien que la probabilité soit moins forte que pour la dioptre, on pourrait donc attribuer à l'Égypte l'origine du chorobate décrit par Vitruve.

La dioptre, elle, est décrite également avec une relative précision, par Héron d'Alexandrie, dans le dernier tiers du I<sup>er</sup> siècle p.C. (cf. fig. 8), mais l'auteur précise bien dès son introduction qu'il ne s'agit là que du perfectionnement d'un instrument qui est déjà utilisé depuis longtemps :

Comme l'emploi de la dioptre fournit des applications nombreuses et indispensables aux usages de la vie, et que l'on en a beaucoup parlé, je pense qu'il est nécessaire de mettre par écrit les observations recueillies par nos devanciers (observations importantes, comme je viens de le dire), et en même temps de rectifier ce qui en a été dit avec trop peu d'exactitude. Je ne crois cependant pas qu'il soit nécessaire de rapporter ici tout ce que l'on trouve de mal exposé ou d'erroné et entièrement faux dans les auteurs qui nous ont

25. PCair. Zen. 59 329 ; cf. Lewis M. J. T., *Surveying Instruments...*, op. cit., p. 33.

26. Hero, *Dioptr.* 12.

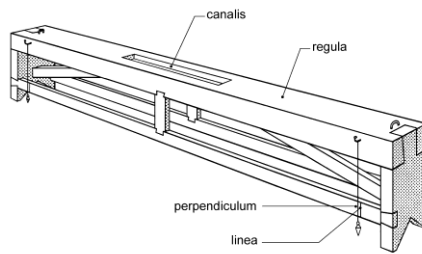
27. Theon Al. in *Ptol.* 523, 24 - 524, 3 ; cf. Lewis M. J. T., *Surveying Instruments...*, op. cit., p. 33.

28. Papp. 1026 : « Carpos d'Antioche dit quelque part qu'Archimède le Syracusain n'a composé qu'un seul livre de mécanique, celui de *La Sphéropée*, et qu'il n'a pas daigné en composer d'autres du même genre », trad. Ver Eecke P., *Pappus d'Alexandrie, La collection mathématique*, tome 2, Paris, Blanchard, 1982 (1933).

29. Procl. in *Euc.* 241, 19 - 243, 11.

30. Voir la démonstration de Lewis M. J. T., *Surveying Instruments...*, p. 33-35.

précédé : on pourra toujours, quand on le voudra, juger de la différence qui se trouve entre eux et nous. Ce n'est pas tout : ceux qui ont décrit ces sortes d'opérations n'ont pas toujours su établir leur pratique sur l'emploi du même instrument ; et néanmoins, leurs appareils, tout nombreux et variés qu'ils sont, ne donnent que les solutions d'un petit nombre de problèmes. Nous, au contraire, non seulement nous nous sommes imposé la tâche de satisfaire, avec le même instrument, à toutes les questions déjà antérieurement proposées ; mais, en outre, nous nous flattons que toute autre question nouvelle que l'on pourrait imaginer serait résolue avec la même facilité par le moyen de notre dioptre <sup>31</sup>.



**Fig. 14 : Restitution du chorobates par J.-P. Adam**  
(J.-P. Adam, « Groma et chorobate... », fig. 17 p. 1026).

Dans le siècle qui suit l'annexion de l'Égypte comme province romaine, nous voyons donc les instruments de calcul des niveaux se perfectionner et nous pensons que l'essentiel de cette activité scientifique et technique se situe à Alexandrie. Les Romains qui peuvent maintenant utiliser ces ressources intellectuelles directement en commanditant des travaux ou des études précises nous semblent en profiter pour améliorer spectaculairement le calcul de la pente de leurs aqueducs. Pour appuyer cela, nous allons utiliser deux témoignages littéraires et deux témoignages archéologiques.

Pline l'Ancien d'abord, dans les années 70 *p.C.*, écrit que « la pente de l'eau doit être au minimum d'un quart de pouce pour cent pieds » <sup>32</sup>, soit environ 0,02 %. Or, un siècle plus tôt, Vitruve écrivait « le lit d'écoulement doit être nivelé suivant une pente qui pour cent pieds n'ait pas moins d'un demi-pied » <sup>33</sup>, soit 0,5%. Les deux textes, il est vrai, ne sont peut-être pas tout à fait comparables car s'il est clair que Vitruve parle bien d'une

31. Hero, *Dioptr.* 1, trad. Vincent A.-J.-H., « Extraits des manuscrits relatifs à la géométrie pratique des Grecs », *Notices et extraits des manuscrits de la Bibliothèque Impériale*, 19, 1858, p. 157-347.

32. *Libramentum aquae in centenos pedes sicilici minimum erit* : Pline, *Nat.* 31, 57, texte établi, traduit et commenté par Serbat G., CUF, Paris, Les Belles Lettres, 1972.

33. *Solumque riui libramenta habeat fastigata ne minus in centenos pedes semipede* : Vitruve, 8, 6, 1. Nous ne suivons pas ici le texte et la traduction de Callebaut L. (*op. cit.*) qui corrige Vitruve d'après Pline.

adduction en canal maçonné (*canalibus*), Pline vient juste de dire que le mieux était une adduction en tuyaux de poterie (*fictilibus tubis*) et l'on ne sait si sa remarque pour la pente s'applique à ces tuyaux ou à l'aqueduc en général. Quoi qu'il en soit, il s'agit bien dans les deux cas d'une « pente minimale »<sup>34</sup> et la différence considérable entre les deux chiffres nous paraît être le signe d'un progrès tout aussi considérable entre la source d'information de Vitruve (qui peut être, nous l'avons souligné plus haut, très antérieure à la publication de son traité) et la source d'information de Pline.

Ce progrès est confirmé, une vingtaine d'années après Pline, par Frontin qui, classant les aqueducs de Rome d'après l'altitude de leur point d'arrivée, écrit :

Le plus élevé est l'Anio Novus [52 p.C.], puis vient la Claudia [38 p.C.] ; le 3<sup>ème</sup> rang est occupé par la Julia [33 a.C.], le quatrième par la Tépula [125 a.C.], puis vient la Marcia [144 a.C.] qui, à la source, égale même le niveau de la Claudia. Mais les Anciens l'amènèrent selon un tracé de niveau inférieur, soit que l'art de calculer les niveaux n'eût pas été amené à la perfection (*sive nondum ad subtile explorata arte librandi*), soit qu'ils aient fait exprès d'enfoncer les aqueducs sous terre pour éviter qu'ils ne fussent coupés par l'ennemi, car on soutenait encore de nombreuses guerres contre les Italiens<sup>35</sup>.

Nous voyons bien, par ce classement de Frontin qui correspond en fait à un classement chronologique inverse, que l'objectif des ingénieurs romains était de conduire l'eau toujours plus haut, afin d'alimenter les quartiers les plus élevés, qui, comme le souligne Frontin lui-même dans le passage qui précède, avaient tendance à s'élever toujours plus haut car, à la suite des incendies, les décombres n'étaient pas déblayés, mais aplanis pour reconstruire par-dessus. Comme les sources sont à une hauteur donnée et non modifiable, le seul paramètre sur lequel l'homme peut agir pour arriver le plus haut possible est la pente de la conduite.

Avant de passer à deux témoignages archéologiques qui montrent que c'est bien à cette époque que les ingénieurs arrivent au sommet de leur art dans le nivellement, nous voudrions invoquer encore deux témoignages tardifs qui confirmeraient qu'Alexandrie, au I<sup>er</sup> siècle p.C., est toujours *un* centre, voire *le* centre de compétence dans ce domaine. Le pseudo-Lucien et Philostrate racontent en effet que, lorsque Néron voulut construire un canal

---

34. Contrairement à ce qui est souvent fait, il ne faut pas mettre ces textes en comparaison avec Cétius Faventinus (6, 2), qui, au III<sup>e</sup> siècle p.C., donne une pente de 1, 5% pour que l'eau s'écoule rapidement. Là non plus nous ne suivons pas le texte de Faventinus dans la CUF (texte établi, traduit et commenté par Cam M.-T., Paris, Les Belles Lettres, 2001) qui corrige le texte des manuscrits d'après Pline.

35. Frontin, *Aq.* 18, 4, texte établi et traduit par Grimal P., CUF, Paris, Les Belles Lettres, 1961.



à travers l'isthme de Corinthe, c'est aux « philosophes » d'Alexandrie qu'il demanda leur avis <sup>36</sup>... Cette anecdote est contestée par M.-J.-T. Lewis <sup>37</sup> qui pense que les deux auteurs ont confondu avec l'épisode de Démétrios Poliorcète (vers 304-303 a.C.) arrêtant son projet de canal parce que ses ingénieurs avaient calculé que la mer n'était pas au même niveau des deux côtés (ce qui est du reste exact, mais pas dans des proportions rendant l'ouvrage impossible : sous l'action conjuguée des vents et des marées, le niveau de l'eau du côté Ouest peut être plus élevé d'une cinquantaine de centimètres que du côté Est ; ce phénomène provoque un courant permanent dans l'actuel canal). Comme d'après Strabon <sup>38</sup> l'histoire de Démétrios est rapportée par Eratosthène, le pseudo-Lucien et Philostrate auraient pu aussi la trouver chez le savant alexandrin et faire ainsi le rapport avec l'Égypte. Mais il nous semble que l'anecdote de Néron doit être prise en compte, au moins à titre d'hypothèse.

Les deux témoignages archéologiques concernent la Gaule romaine : il s'agit de l'aqueduc de Nîmes (célèbre par le pont du Gard) et d'un des aqueducs de Lyon (l'aqueduc du Gier). L'aqueduc de Nîmes construit vers 19 a.C. bat des records de « faible pente » puisque sur certains secteurs celle-ci s'abaisse à 0,005 %, soit 5 cm pour 1 km... Quant à l'aqueduc du Gier, construit sous Hadrien, il représente l'un des meilleurs exemples de tracé calculé, avec une pente extrêmement régulière et un court tunnel, à Chagnon, tracé en utilisant un triangle isocèle, avec un puits unique au sommet <sup>39</sup>.

Parti des oasis d'Égypte et passant par Rome, notre voyage nous a donc fait remonter jusqu'à Lyon. Si l'on ne peut totalement prouver la transmission directe des techniques de nivellement et d'élévation de l'eau de l'Égypte à Rome, pas plus que la continuité de l'influence alexandrine après l'époque ptolémaïque, quelques conclusions s'imposent avec sûreté.

1. Les Romains n'ont pas d'originalité dans les techniques de pointe de l'hydraulique (on leur concèdera la qualité et la hardiesse de leur maçonnerie pour supporter les aqueducs, mais c'est un autre sujet).
2. L'Égypte, au moins dans la période ptolémaïque, et le Musée d'Alexandrie plus particulièrement ont joué un rôle pionnier dans le développement et le perfectionnement des instruments de mesure pour le nivellement et le tracé, dans le développement des

36. Pseudo-Lucien, *Nero* 4 (II<sup>e</sup> s. p.C. ?) ; Philostr., *VA* 4, 24 (début III<sup>e</sup> s. p.C.).

37. Lewis M. J. T., *Surveying Instruments...*, *op. cit.*, p. 169.

38. Str. 1, 3, 11-13.

39. Cf. Lewis M. J. T., *Surveying Instruments...*, *op. cit.*, p. 212-213.

- machines pour élever l'eau et dans l'étude scientifique des techniques d'arpentage.
3. C'est dans les cent cinquante ans qui suivent l'annexion de l'Égypte que les Romains atteignent la perfection dans le tracé et le nivellement de leurs aqueducs.
  4. Au moins l'exemple d'Héron d'Alexandrie assure que l'Égypte a gardé dans ce domaine une spécialité, voire une suprématie scientifique et technique qui mérite de lui être reconnue.

*Les schémas et les photographies sans mention d'origine sont de l'auteur. Numérisation, retouche d'image, réalisations graphiques : service d'infographie de la Maison de la Recherche en Sciences Humaines de l'Université de Caen (D. Moreau et M. Joly).*

## Illustrations du texte et du CD-Rom

**Fig. 1 :** Qanât.

**Fig. 2 :** Mizan.

**Fig. 3 :** Niveau à plomb antique.

**Fig. 4 :** Tube de visée de Al. Karagi.

**Fig. 5 :** Équerres d'arpenteur moderne (à gauche ; photo Fleury Ph.) et antique (à droite ; photo Druelle P.).

**Fig. 6 :** Tunnel d'Eupalinos à Samos.

**Fig. 7 :** Shadufs de la tombe de Nefer - Hotep à Thèbes (vers 1340 a. C.). (Butzer K. W., *Early hydraulic...*, fig. 8 p. 44).

**Fig. 8 :** Restitution de la dioptré par J.-P. Adam. (Adam J.-P., « Groma et Chorobate. Exercices de topographie antique », *MEFR* 94, 1982, fig. 1 p. 1005).

**Fig. 9 :** Roue à augets.

(A : niveau de l'eau ; B : auget ; C : départ du canal de distribution ; D : bassin de collecte des eaux déversées par les augets).

**Fig. 10 :** Pompe à piston.

(A : niveau de l'eau ; B : cylindre ; C : piston ; D : levier de manœuvre ; E : soupape d'admission ; F : soupape d'échappement ; G : réservoir intermédiaire ; H : tube de sortie).

**Fig. 11** : Chaîne à godets.

(B : roue à échelons pour la manœuvre de la chaîne ; C : axe d'entraînement de la double chaîne ; D : godet ; E : double chaîne ; F : échelon ; G : bassin de collecte des eaux déversées par les godets).

**Fig. 12** : Tympan.

(A : niveau de l'eau ; B : ouvertures pour l'entrée de l'eau ; C : ouvertures pour la sortie de l'eau ; D : échelons pour la manœuvre du tympan ; E : portique de maintien pour l'opérateur ; F : canal de sortie des eaux collectées ; G : bassin de collecte des eaux déversées par les trous d'ouverture).

**Fig. 13** : Vis d'Archimède.

(A : niveau de l'eau ; B : ouvertures pour l'entrée de l'eau ; C : ouvertures pour la sortie de l'eau ; D : échelons pour la manœuvre du tympan ; E : portique de maintien pour l'opérateur ; F : canal de sortie des eaux collectées ; G : bassin de collecte des eaux déversées par les trous d'ouverture).

**Fig. 14** : Restitution du chorobates par J.-P. Adam.

(Adam J.-P., « Groma et chorobate... », fig. 17 p. 1026).